

Instructions d'assemblage. Retro roller modèle 897

importé par Van der Meulen.
www.retroroller.eu

ATTENTION ! L'assemblage doit être effectué par un adulte. Tenir hors de la portée d'enfants en bas âge, risque de suffocation ou d'ingestion de petites pièces.

IMPORTANT :

1. Pour la sécurité de l'enfant, suivre attentivement et respecter toutes les étapes d'assemblage. Un assemblage erroné peut provoquer des blessures.
2. Graisser les pièces mobiles périodiquement ou après une utilisation prolongée.
3. Veiller à ce que tous les boulons, vis et écrous soient serrés avant l'utilisation. Vérifier régulièrement et, au besoin, resserrer les boulons, vis et écrous.
4. Les pièces présentant des signes d'usure doivent être remplacées immédiatement.
5. L'enfant ne doit jamais être laissé seul pendant qu'il conduit le véhicule.



1

tils requis



2

[No. de Pièce] x Qté
Certaines pièces peuvent être déjà préalablement montées à réception



[897.001] x 1



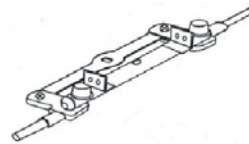
[897.002] x 1



[897.003] x 1



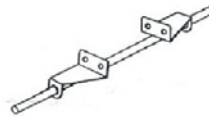
[897.004] x 1



[897.005] x 1



[897.006] x 4



[897.007] x 1



[897.008] x 1



[897.010] x 1



[897.009] x 1

3

ENSEMBLE DES COMPOSANTS DU MATÉRIEL

NO de Pièces	Qté	Description	Spec.
*897.8001	9	Ecrou freiné hexagonal	M4
*897.8002	1	Vis à métaux	M4 x 24mm
*897.8003	8	Vis à métaux	M4 x 10 mm
*897.8004	2	Vis Auto taraudeuse	Φ 4x12"
*897.8005	1	Vis Auto taraudeuse	Φ 3.5 x 8 mm
*897.8006	2	Entretoise	13mm
*897.8007	4	Enjoliveurs	Φ 10mm

* Les pièces du matériel standard peuvent être achetées localement



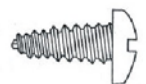
[897.8001] x 9



[897.8002] x 1



[897.8003] x 8



[897.8004] x 2



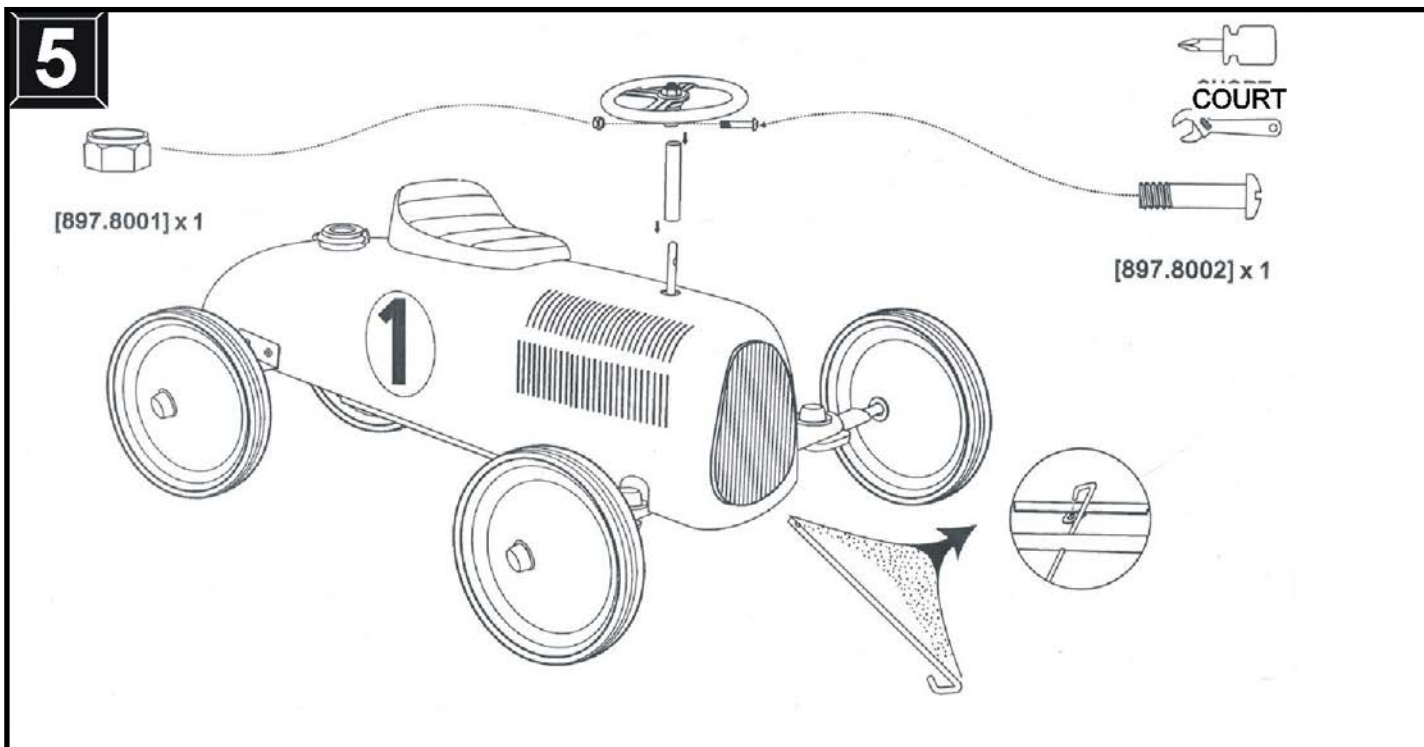
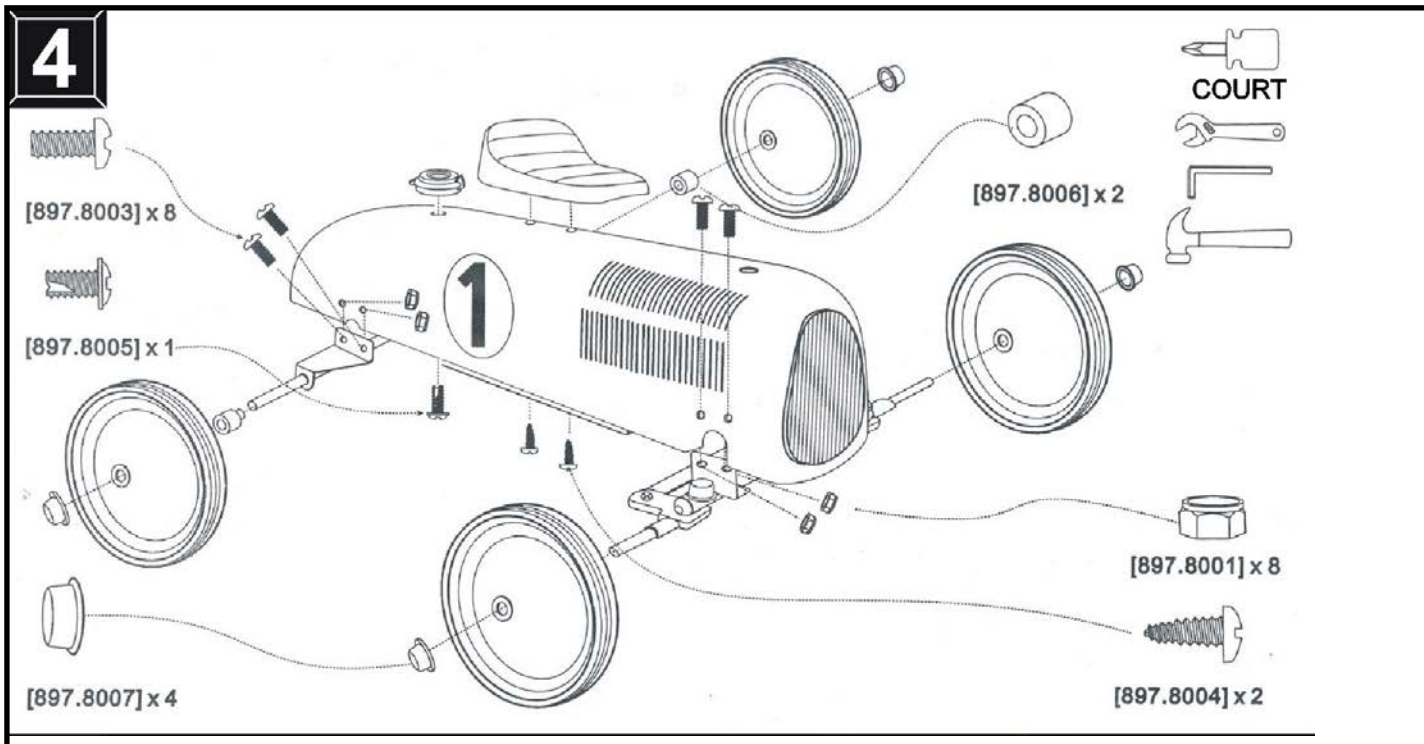
[897.8005] x 1



[897.8006] x 2



[897.8007] x 4



La surveillance par un adulte est nécessaire. Veuillez vous assurer que quiconque utilise ce véhicule a été totalement informé sur son fonctionnement.

AVERTISSEMENT: Ce véhicule n'a pas de système de freinage. Ne pas l'utiliser sur des pentes raides, sur des marches ou à proximité d'eau. Ne jamais utiliser le véhicule sur un terrain dénivelé, pour sauter ou faire d'autres cascades. À tout moment, pas plus d'un enfant ne peut être sur le véhicule (un seul passager uniquement). Des chaussures et un casque devraient être portés à tout moment, pour éviter des blessures.

Adapté aux enfants de plus de 24 mois.

© 2014

