



# ONE RS – 4K Edition

User Manual • Užívateľský manuál •  
Užívateľský manuál • Használati utasítás

|            |         |
|------------|---------|
| English    | 3 - 12  |
| Čeština    | 13 - 22 |
| Slovenčina | 23 - 32 |
| Magyar     | 33 - 41 |

Dear customer,

Thank you for purchasing our product. Please read the following instructions carefully before first use and keep this user manual for future reference. Pay particular attention to the safety instructions. If you have any questions or comments about the device, please contact the customer line.

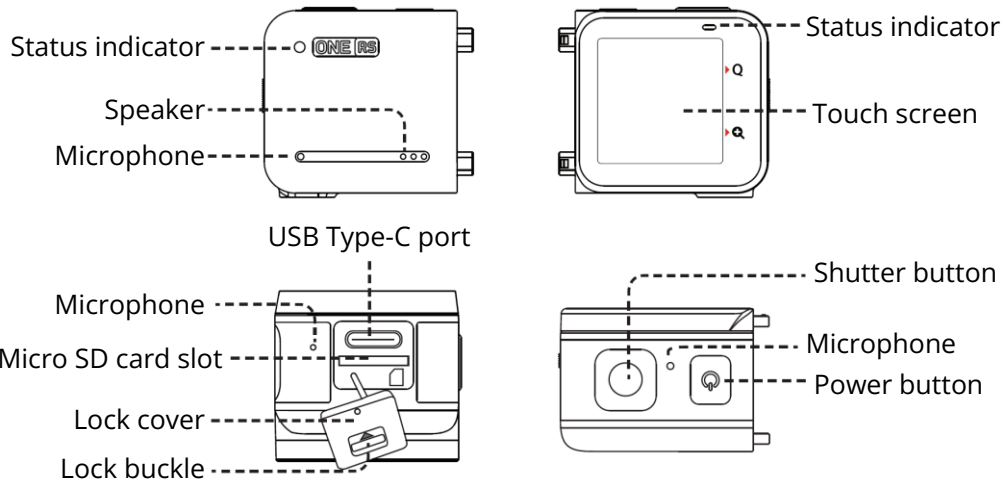
✉ [www.alza.co.uk/kontakt](http://www.alza.co.uk/kontakt)

☎ +44 (0)203 514 4411

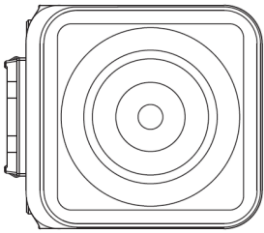
*Importer* Alza.cz a.s., Jankovcova 1522/53, Holešovice, 170 00 Praha 7, [www.alza.cz](http://www.alza.cz)

# Names of the Parts

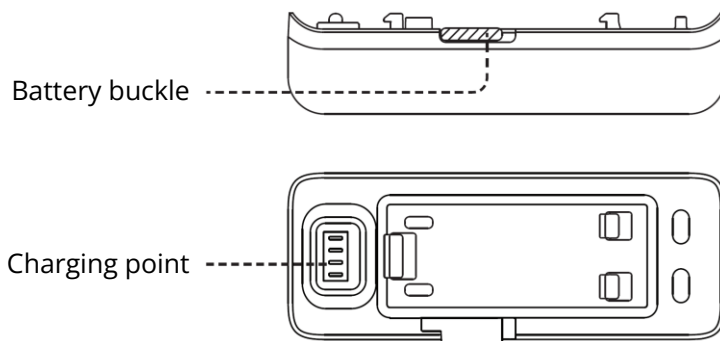
## Core



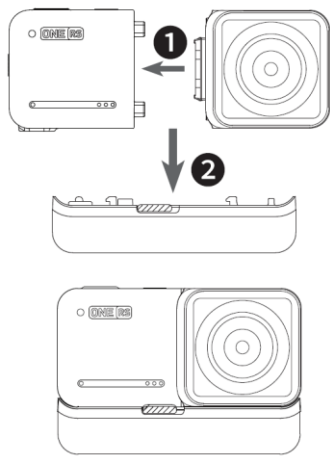
## 4K Boost Lens



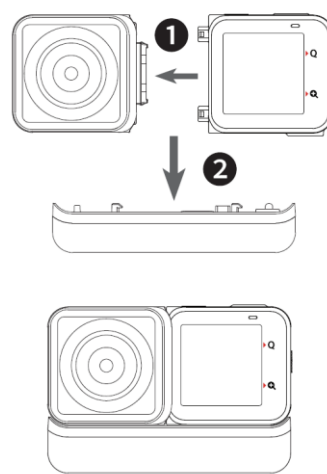
## Battery Base



# Camera Assembly



4K Boost Standard Build



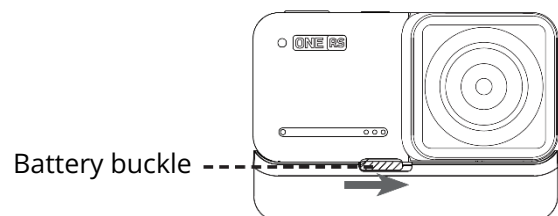
4K Boost Selfie Build

## Assembly steps:

1. Align the holes on the sides of the lens to the points on the core and press the two together until they firmly connect.
2. Align the already assembled core and lens to the connecting points of the battery base. Then press the two parts together until they firmly connect.

## Tip:

- Avoid disassembling or storing a disassembled ONE RS in high humidity environments, as camera could be damaged.
- To remove the battery base, push the battery buckle to the right, then pull the battery base off.



## Before You Start

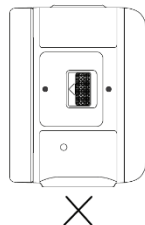
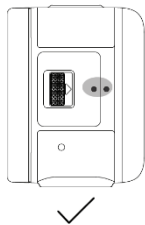
Note: The following instructions use the 4K Boost Lens as an example.

- Ensure the battery has been assembled properly. Please connect the included charge cable to ONE RS in case of low or depleted battery.

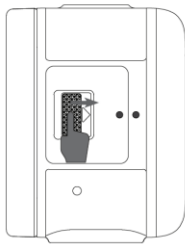
*Note: Please use a 5V/2A power adapter to charge your ONE RS. You can also use the official Insta360 Fast Charge Hub (sold separately).*

- Before use, open the lock cover and insert a MicroSD card.

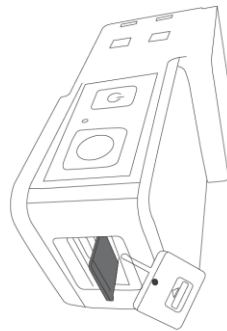
*Note: Please use exFAT formatted microSD cards with the UHS-I bus interface and Video Speed Class V30 rating (exactly this class, neither higher nor lower) to ensure normal recording. The maximum supported storage space is 1 TB. For specific info in supported MicroSD card models, see [https://www.insta360.com/r/oners\\_microsd](https://www.insta360.com/r/oners_microsd).*



*Note: Be sure to close the lock cover completely to ensure the waterproofing is not affected. Align the circular indication marks as shown on the picture. The yellow indication mark near the lock buckle should be covered.*



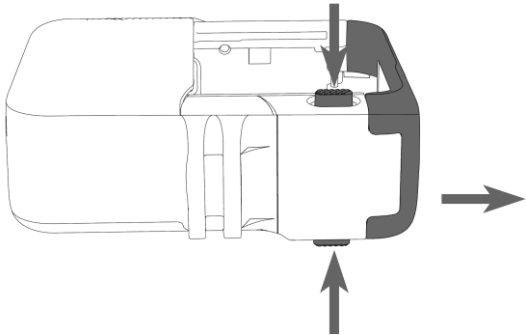
1. Push the lock buckle to the right to open the lock cover.



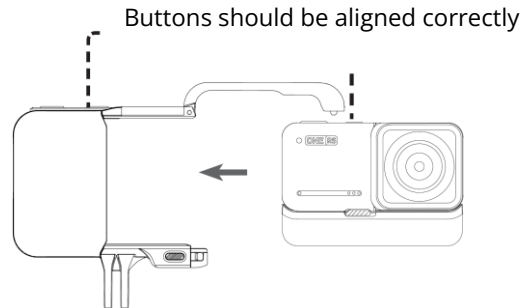
Front side of the core (without the touch screen).

2. Insert the MicroSD card (with the label facing the front side of the core).

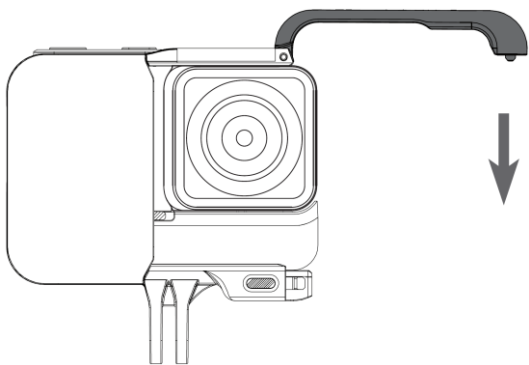
- Install the mounting bracket on the ONE RS before capturing. It will reinforce connections between the assembled camera mods, giving added protection and ensuring waterproofing. Please read the “Waterproofing: What to Know” manual for more waterproofing precautions.



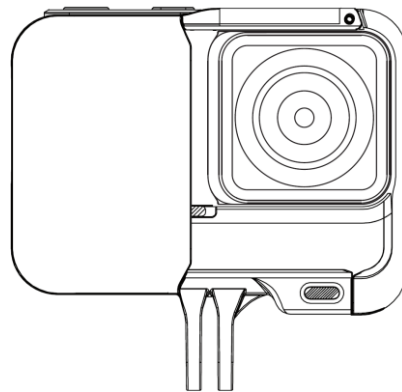
1. Open the mounting bracket.  
To open the frame, press the two red unlocking buttons at the bottom of the mounting bracket at the same time.



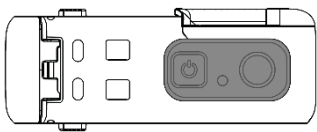
2. Insert ONE RS into the mounting bracket.



3. Close the mounting bracket.  
Push the open side of the frame down until its connecting points click in place.



4. Installed successfully.



Note: The button cover on the mounting bracket can be disassembled. If the cover or windproof foam is damaged, it can be removed and replaced. When reinstalling, the buttons should be aligned as in the picture. If you need this part replaced, please contact Insta360’s official customer service team.

# Know Your Insta360 ONE RS

## Power on / Power off

When the camera is turned off, press the power button to power it on. In standby mode, press the power button to light off/on the touchscreen. In standby mode, long press the power button for two seconds to power it off.

## Using the Touch Screen

Note: When using ONE RS in water, please lock the touch screen to avoid accidental presses. After locking the touch screen, you can use the power button to change modes.



Swipe down

Open the shortcut menu, where you can adjust the screen brightness, toggle touch screen function, turn LED on/off, toggle grid, access settings and so on.



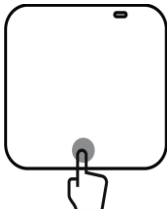
Swipe up

Access media gallery.



Swipe left/right from the centre

Select capture mode.



Tap the parameters at the bottom

Set the resolution and framerate settings.



Tap the Q icon to select pre-set capture modes.

Tap the + icon to zoom in or out.

## Download the Insta360 App



Scan the QR code or search for "Insta360" in the App Store / Google Play to download the companion app.



## Control via Wi-Fi

- Turn on the Wi-Fi and Bluetooth on your smartphone.
- When the camera is turned off, press the power button to power it on.
- After installing the app, tap the camera icon at the bottom of the app homepage and select "Connect now". Select the device you want to connect to and follow the onscreen instructions to complete the connection.
- After successfully connecting the camera, you can take photos or shoot videos via the app.

### Notes:

- The Wi-Fi connection range is 10 meters in optimal conditions with no interference.
- Cable connection is also supported for Android devices and desktop computers (Type-C and Micro USB). Cable connection is not supported for iOS devices.
- You can also visit <https://www.Insta360.com/r/oners-download> to download the Insta360 Studio desktop software to edit your photos and videos on your computer.

## Warranty Conditions

A new product purchased in the Alza.cz sales network is guaranteed for 2 years. If you need repair or other services during the warranty period, contact the product seller directly, you must provide the original proof of purchase with the date of purchase.

The following are considered to be a conflict with the warranty conditions, for which the claimed claim may not be recognized:

- Using the product for any purpose other than that for which the product is intended or failing to follow the instructions for maintenance, operation, and service of the product.
- Damage to the product by a natural disaster, the intervention of an unauthorized person or mechanically through the fault of the buyer (e.g., during transport, cleaning by inappropriate means, etc.).
- Natural wear and aging of consumables or components during use (such as batteries, etc.).
- Exposure to adverse external influences, such as sunlight and other radiation or electromagnetic fields, fluid intrusion, object intrusion, mains overvoltage, electrostatic discharge voltage (including lightning), faulty supply or input voltage and inappropriate polarity of this voltage, chemical processes such as used power supplies, etc.
- If anyone has made modifications, modifications, alterations to the design or adaptation to change or extend the functions of the product compared to the purchased design or use of non-original components.

# EU Declaration of Conformity

Identification data of the manufacturer's / importer's authorized representative:

Importer: Alza.cz a.s.

Registered office: Jankovcova 1522/53, Holešovice, 170 00 Prague 7

CIN: 27082440

Subject of the declaration:

Title: Action camera

Model / Type: Insta360 ONE RS 4K Edition

The above product has been tested in accordance with the standard(s) used to demonstrate compliance with the essential requirements laid down in the Directive(s):

Directive No. 2014/53/EU

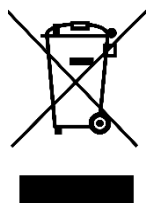
Directive No. 2011/65/EU as amended 2015/863/EU

Prague, 14.7.2022



## WEEE

This product must not be disposed of as normal household waste in accordance with the EU Directive on Waste Electrical and Electronic Equipment (WEEE - 2012/19 / EU). Instead, it shall be returned to the place of purchase or handed over to a public collection point for the recyclable waste. By ensuring this product is disposed of correctly, you will help prevent potential negative consequences for the environment and human health, which could otherwise be caused by inappropriate waste handling of this product. Contact your local authority or the nearest collection point for further details. Improper disposal of this type of waste may result in fines in accordance with national regulations.



Vážený zákazníku,

Děkujeme vám za zakoupení našeho produktu. Před prvním použitím si prosím pečlivě přečtete následující pokyny a uschovejte si tento návod pro budoucí použití. Zvláštní pozornost věnujte bezpečnostním pokynům. Pokud máte k přístroji jakékoli dotazy nebo připomínky, obraťte se na zákaznickou linku.

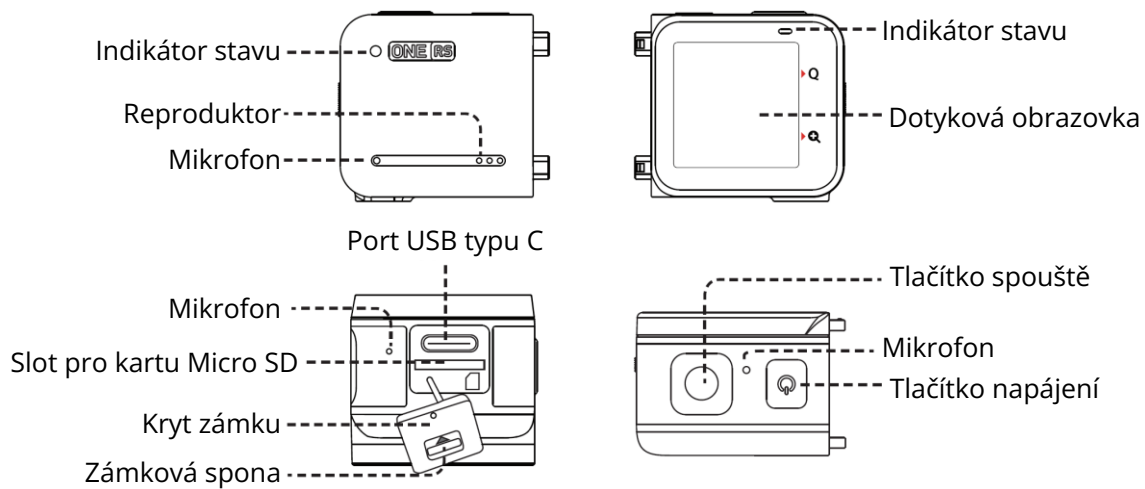
✉ [www.alza.cz/kontakt](http://www.alza.cz/kontakt)

☎ +420 225 340 111

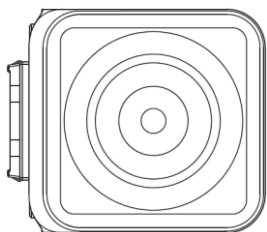
*Dovozce* Alza.cz a.s. , Jankovcova 1522/53, Holešovice, 170 00 Praha 7, [www.alza.cz](http://www.alza.cz)

# Názvy částí

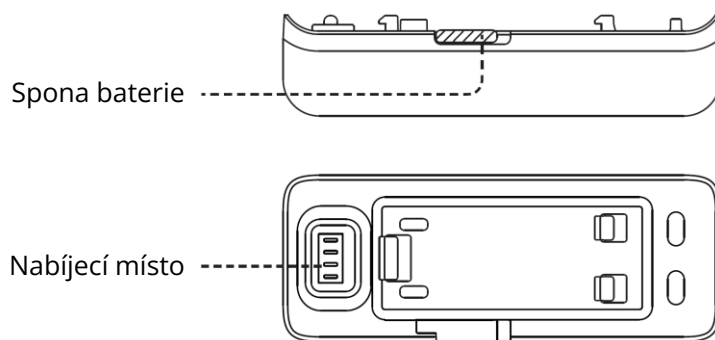
## Jádro



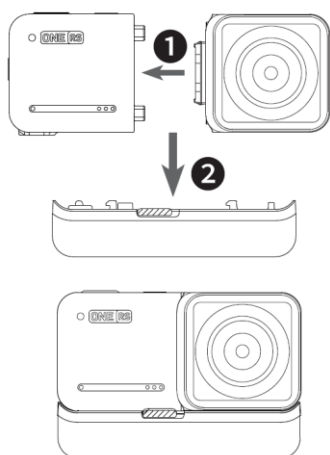
## Objektiv 4K Boost



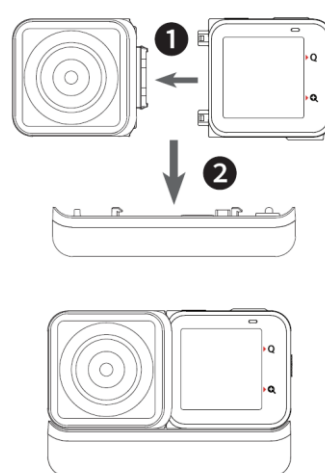
## Základna baterie



## Sestava kamery



Standardní sestavení 4K Boost



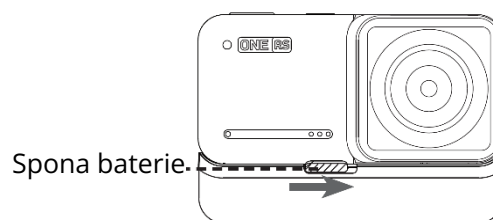
Sestavení 4K Boost Selfie

### Postup montáže:

1. Zarovnejte otvory na bocích čočky s body na jádru a přitiskněte je k sobě, dokud se pevně nespojí.
2. Zarovnejte již sestavené jádro a čočku na spojovací body základny baterie. Poté obě části přitiskněte k sobě, dokud se pevně nespojí.

### Tip:

- Nerozkládejte ani neskladujte rozložený fotoaparát ONE RS v prostředí s vysokou vlhkostí, protože by mohlo dojít k jeho poškození.
- Chcete-li základnu baterie vyjmout, zatlačte sponu baterie doprava a poté základnu baterie sejměte.



## Než začnete

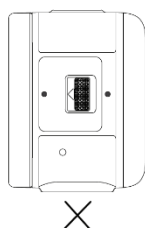
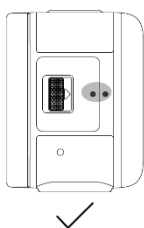
Poznámka: Následující pokyny používají jako příklad objektiv 4K Boost.

- Zkontrolujte, zda je baterie správně sestavena. V případě slabé nebo vybité baterie připojte přiložený nabíjecí kabel k ONE RS.

*Poznámka: K nabíjení zařízení ONE RS použijte napájecí adaptér 5V/2A. Můžete také použít oficiální rozbočovač Insta360 Fast Charge Hub (prodává se samostatně).*

- Před použitím otevřete kryt zámku a vložte kartu MicroSD.

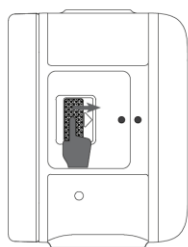
*Poznámka: Pro zajištění normálního záznamu používejte karty microSD naformátované na exFAT s rozhraním sběrnice UHS-I a s hodnocením Video Speed Class V30 (přesně tato třída, ani vyšší, ani nižší). Maximální podporovaný úložný prostor je 1 TB. Konkrétní informace o podporovaných modelech karet MicroSD*



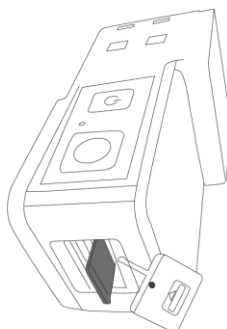
*naleznete na adrese*

*[https://www.insta360.com/r/oners\\_microsd](https://www.insta360.com/r/oners_microsd).*

*Poznámka: Nezapomeňte zcela zavřít kryt zámku, aby nedošlo k narušení vodotěsnosti. Zarovnejte kruhové indikační značky podle obrázku. Žlutá indikační značka v blízkosti spony zámku by měla být zakrytá.*



1. Zatlačte na sponu zámku doprava, abyste otevřeli kryt zámku.

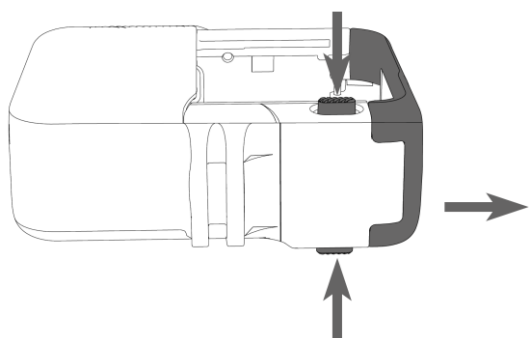


Přední strana jádra (bez dotykového displeje).

2. Vložte kartu MicroSD (štítkem směrem k přední straně jádra).

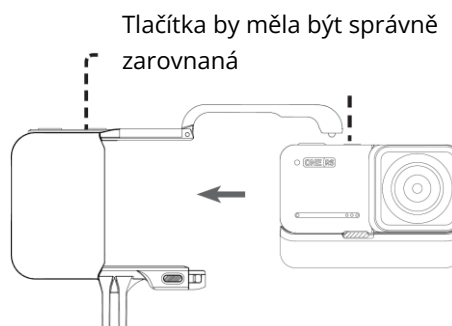


- Před zachycením nainstalujte montážní držák na zařízení ONE RS. Zpevní spoje mezi sestavenými moduly kamery, poskytnou dodatečnou ochranu a zajistí vodotěsnost. Přečtěte si informace v části "Vodotěsnost: Co je třeba vědět", kde najdete další opatření týkající se vodotěsnosti.

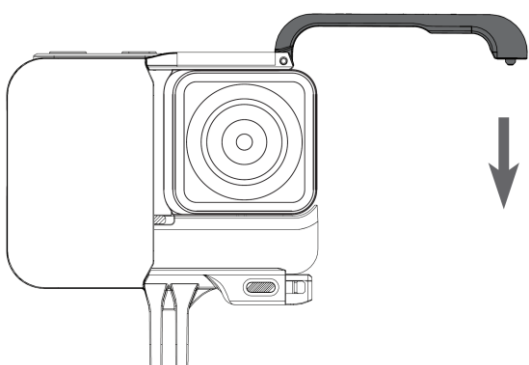


1. Otevřete montážní držák.

Rám otevřete současným stisknutím dvou červených odblokovacích tlačítek ve spodní části montážního držáku.

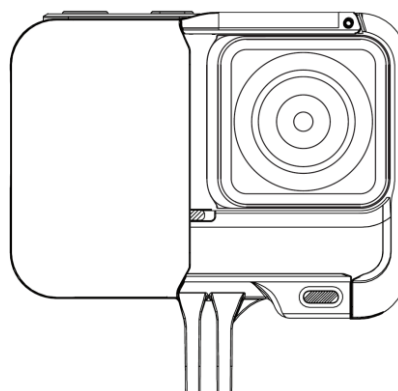


2. Vložte ONE RS do montážního držáku.

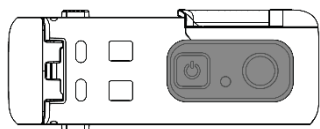


3. Zavřete montážní držák.

Zatlačte otevřenou stranu rámu dolů, dokud jeho spojovací body nezapadnou na místo.



4. Úspěšná instalace.



Poznámka: Kryt tlačítek na montážní konzole lze demontovat. Pokud je kryt nebo větru odolná pěna poškozena, lze ji sejmout a vyměnit. Při opětovné instalaci by měla být tlačítka zarovnaná jako na obrázku. Pokud potřebujete tento díl vyměnit, obraťte se na oficiální zákaznický servis společnosti Insta360.

## Poznejte svůj Insta360 ONE RS

### Zapnutí / vypnutí napájení

Když je fotoaparát vypnutý, zapněte jej stisknutím tlačítka napájení. V pohotovostním režimu stisknutím tlačítka napájení vypnete/zapnete dotykový displej. V pohotovostním režimu jej dlouhým stisknutím tlačítka napájení na dvě sekundy vypnete.

### Používání dotykové obrazovky

Poznámka: Při používání zařízení ONE RS ve vodě uzamkněte dotykovou obrazovku, aby nedošlo k náhodnému stisknutí. Po uzamčení dotykové obrazovky můžete ke změně režimu použít tlačítko napájení.



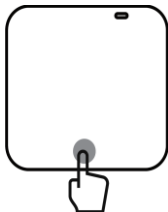
Přejeďte prstem dolů  
Otevřete kontextovou nabídku, kde můžete upravit jas obrazovky, přepnout funkci dotykové obrazovky, zapnout/vypnout LED diodu, přepnout mřížku, přistupovat k nastavení atd.



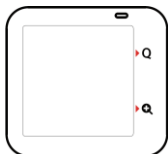
Přejeďte prstem nahoru  
Přístup do galerie médií.



Přejetí vlevo/vpravo od středu  
Vyberte režim snímání.



Klepněte na parametry v dolní části  
Nastavení rozlišení a snímkové frekvence.



Klepnutím na ikonu Q vyberte přednastavené režimy snímání.  
Klepnutím na ikonu + přiblížíte nebo oddálíte zobrazení.

## Stáhněte si aplikaci Insta360



Naskenujte QR kód nebo vyhledejte "Insta360" v App Store / Google Play a stáhněte si doprovodnou aplikaci.

## Ovládání přes Wi-Fi

- Zapněte Wi-Fi a Bluetooth na smartphonu.
- Když je fotoaparát vypnutý, zapněte jej stisknutím tlačítka napájení.
- Po instalaci aplikace klepněte na ikonu fotoaparátu v dolní části domovské stránky aplikace a vyberte možnost "Připojit nyní". Vyberte zařízení, ke kterému se chcete připojit, a podle pokynů na obrazovce dokončete připojení.
- Po úspěšném připojení fotoaparátu můžete prostřednictvím aplikace pořizovat fotografie nebo natáčet videa.

### Poznámky:

- Dosah připojení Wi-Fi je za optimálních podmínek bez rušení 10 metrů.
- Kabelové připojení je podporováno také pro zařízení se systémem Android a stolní počítače (Type-C a Micro USB). Kabelové připojení není podporováno pro zařízení se systémem iOS.
- Na adrese <https://www.Insta360.com/r/oners-download> si také můžete stáhnout software Insta360 Studio pro stolní počítače, který vám umožní upravovat fotografie a videa v počítači.

## Záruční podmínky

Na nový výrobek zakoupený v prodejní síti Alza.cz se vztahuje záruka 2 roky. V případě potřeby opravy nebo jiného servisu v záruční době se obraťte přímo na prodejce výrobku, je nutné předložit originální doklad o koupi s datem nákupu.

Za rozpor se záručními podmínkami, pro který nelze reklamaci uznat, se považují následující skutečnosti:

- Používání výrobku k jinému účelu, než pro který je výrobek určen, nebo nedodržování pokynů pro údržbu, provoz a servis výrobku.
- Poškození výrobku živelnou pohromou, zásahem neoprávněné osoby nebo mechanicky vinou kupujícího (např. při přepravě, čištění nevhodnými prostředky apod.).
- přirozené opotřebení a stárnutí spotřebního materiálu nebo součástí během používání (např. baterií atd.).
- Působení nepříznivých vnějších vlivů, jako je sluneční záření a jiné záření nebo elektromagnetické pole, vniknutí kapaliny, vniknutí předmětu, přepětí v síti, elektrostatický výboj (včetně blesku), vadné napájecí nebo vstupní napětí a nevhodná polarita tohoto napětí, chemické procesy, např. použité zdroje atd.
- Pokud někdo provedl úpravy, modifikace, změny konstrukce nebo adaptace za účelem změny nebo rozšíření funkcí výrobku oproti zakoupené konstrukci nebo použití neoriginálních součástí.

## EU prohlášení o shodě

Identifikační údaje zplnomocněného zástupce výrobce/dovozce:

Dovozce: Alza.cz a.s.

Sídlo společnosti: Jankovcova 1522/53, Holešovice, 170 00 Praha 7.

IČO: 27082440

Předmět prohlášení:

Název: Akční kamera

Model / typ: Insta360 ONE RS 4K Edition

Výše uvedený výrobek byl testován v souladu s normou (normami) použitou (použitými) k prokázání shody se základními požadavky stanovenými ve směrnici (směrnících):

Směrnice č. 2014/53/EU

Směrnice č. 2011/65/EU ve znění 2015/863/EU

Praha, 14.7.2022



## WEEE

Tento výrobek nesmí být likvidován jako běžný domovní odpad v souladu se směrnicí EU o odpadních elektrických a elektronických zařízeních (WEEE - 2012/19/EU). Místo toho musí být vrácen na místo nákupu nebo předán na veřejné sběrné místo recyklovatelného odpadu. Tím, že zajistíte správnou likvidaci tohoto výrobku, pomůžete předejít možným negativním důsledkům pro životní prostředí a lidské zdraví, které by jinak mohly být způsobeny nevhodným nakládáním s odpadem z tohoto výrobku. Další informace získáte na místním úřadě nebo na nejbližším sběrném místě. Nesprávná likvidace tohoto typu odpadu může mít za následek pokuty v souladu s vnitrostátními předpisy.



Vážený zákazník,

Ďakujeme vám za zakúpenie nášho výrobku. Pred prvým použitím si pozorne prečítajte nasledujúce pokyny a uschovajte si tento návod na použitie pre budúce použitie. Venujte osobitnú pozornosť bezpečnostným pokynom. Ak máte akékoľvek otázky alebo pripomienky k zariadeniu, obráťte sa na zákaznícku linku.

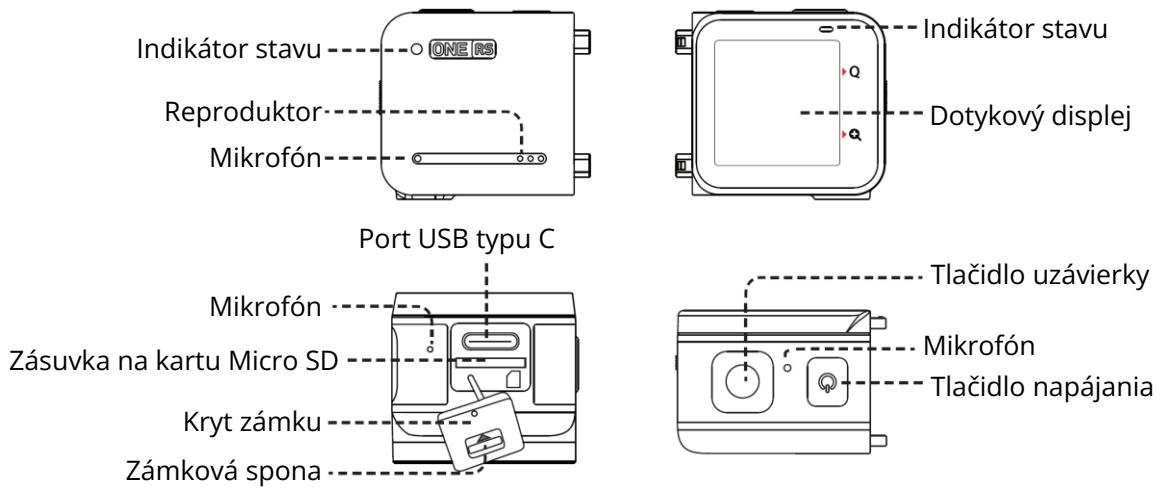
✉ [www.alza.sk/kontakt](http://www.alza.sk/kontakt)

☎ +421 257 101 800

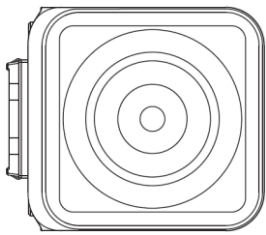
*Dovozca* Alza.cz a.s., Jankovcova 1522/53, Holešovice, 170 00 Praha 7, [www.alza.cz](http://www.alza.cz)

# Názvy častí

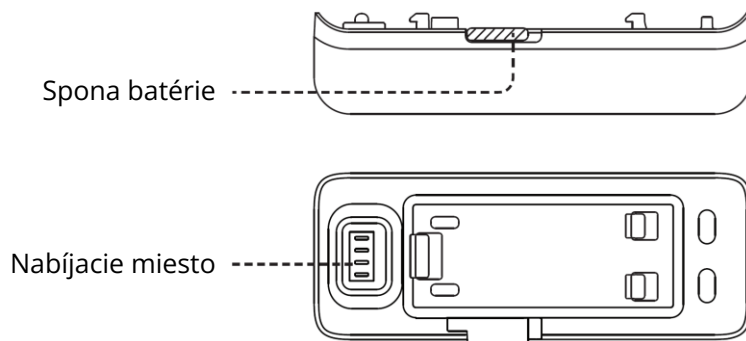
## Jadro



## Objektív 4K Boost

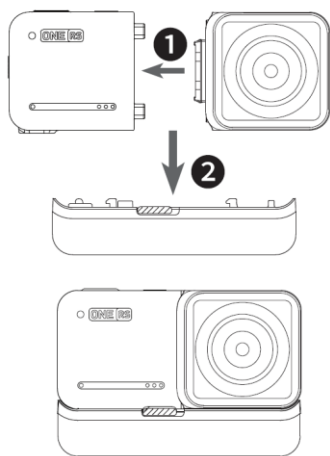


## Základňa batérie

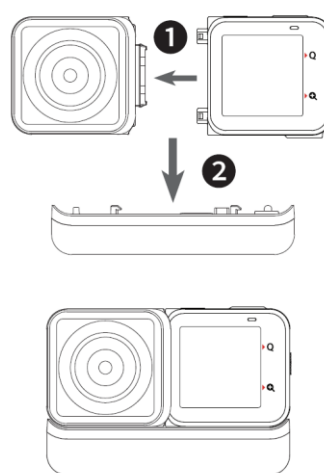




## Montáž kamery



Štandardná zostava 4K Boost



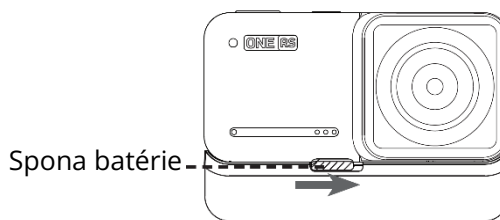
Zostava 4K Boost Selfie

### Postup montáže:

1. Zarovnajte otvory na stranách šošovky s bodmi na jadre a stlačte ich k sebe, kým sa pevne nespoja.
2. Zarovnajte už zostavené jadro a šošovku na spojovacie body základne batérie. Potom obe časti stlačte k sebe, kým sa pevne nespoja.

### Tip:

- Nerozoberajte ani neskladujte rozobratý fotoaparát ONE RS v prostredí s vysokou vlhkosťou, pretože by sa mohol poškodiť.
- Ak chcete vybrať základňu batérie, zatlačte sponu batérie doprava a potom základňu batérie vytiahnite.



## Predtým, ako začnete

Poznámka: nasledujúce pokyny používajú ako príklad objektív 4K Boost.

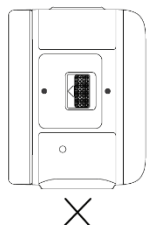
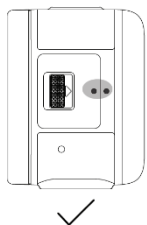
- Skontrolujte, či bola batéria správne zostavená. V prípade slabšej alebo vybitej batérie pripojte dodaný nabíjací kábel k ONE RS.

*Poznámka: na nabíjanie zariadenia ONE RS použite napájací adaptér 5 V/2 A. Môžete použiť aj oficiálny rozbočovač Insta360 Fast Charge Hub (predáva sa samostatne).*

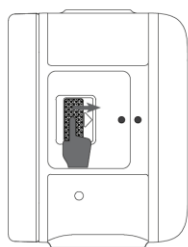
- Pred použitím otvorte kryt zámku a vložte kartu microSD.

*Poznámka: na zabezpečenie normálneho nahrávania používajte karty microSD s formátovaním exFAT, rozhraním zbernice UHS-I a triedou rýchlosti videa V30 (presne táto trieda, ani vyššia, ani nižšia). Maximálny podporovaný úložný priestor je 1 TB.*

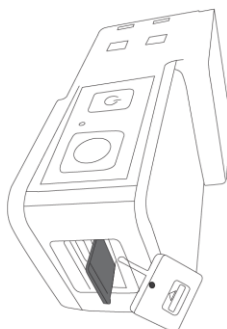
*Konkrétne informácie o podporovaných modeloch kariet microSD nájdete na stránke [https://www.insta360.com/r/oners\\_microsd](https://www.insta360.com/r/oners_microsd).*



*Poznámka: uistite sa, že ste úplne zatvorili kryt zámku, aby nedošlo k narušeniu vodotesnosti. Zarovnajte kruhové indikačné značky tak, ako je znázornené na obrázku. Žltá indikačná značka v blízkosti spony zámku by mala byť zakrytá.*



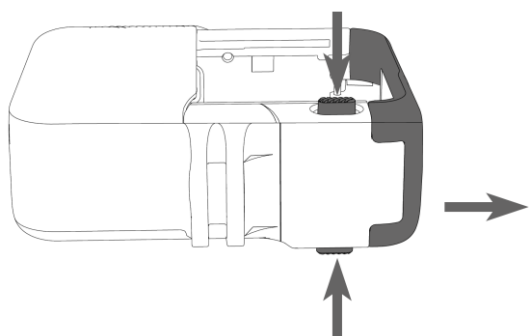
1. Zatlačte sponu zámku doprava, aby ste otvorili kryt zámku.



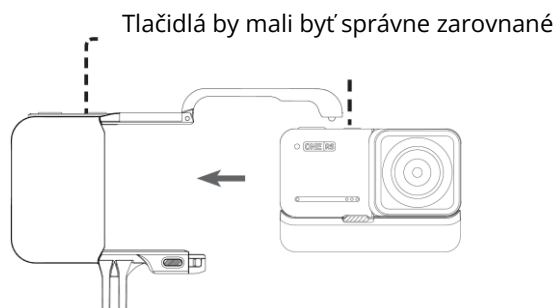
2. Vložte kartu microSD (štítkom smerom k prednej strane jadra).

Predná strana jadra (bez dotykovej obrazovky).

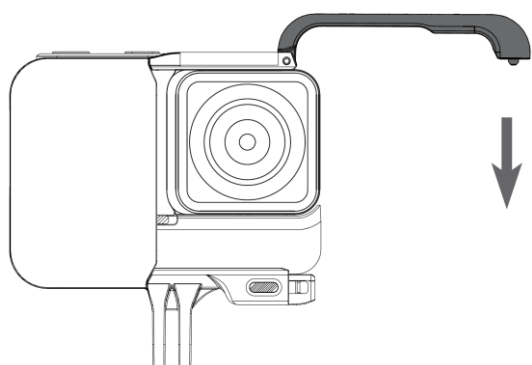
- Pred snímaním nainštalujte montážnu konzolu na zariadenie ONE RS. Posilní spoje medzi zostavenými modulmi kamery, čím poskytne dodatočnú ochranu a zabezpečí vodotesnosť. Prečítajte si časť „Vodotesnosť: čo treba vedieť“, kde nájdete ďalšie opatrenia týkajúce sa vodotesnosti.



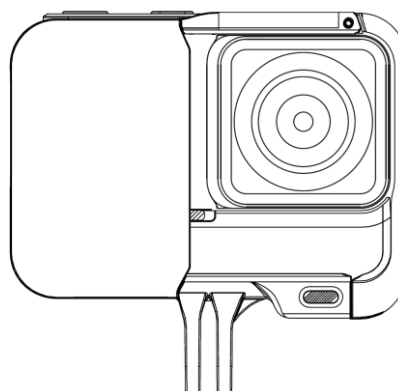
1. Otvorte montážnu konzolu.  
Ak chcete rám otvoriť, stlačte súčasne dve červené tlačidlá na odblokovanie v spodnej časti montážnej konzoly.



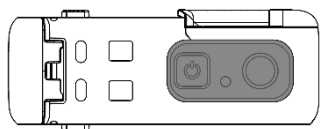
2. Vložte ONE RS do montážnej konzoly.



3. Zatvorte montážnu konzolu.  
Zatlačte otvorenú stranu rámu smerom nadol, kým jeho spojovacie body nezacvaknú na miesto.



4. Úspešná inštalácia.



Poznámka: kryt tlačidla na montážnej konzole je možné demontovať. Ak je kryt alebo vetruodolná pena poškodená, je možné ju odstrániť a vymeniť. Pri opätovnej inštalácii by mali byť tlačidlá zarovnané ako na obrázku. Ak potrebujete túto časť vymeniť, obráťte sa na oficiálny zákaznícky servis spoločnosti Insta360.

## Spoznajte svoj Insta360 ONE RS

### Zapnutie/vypnutie napájania

Keď je fotoaparát vypnutý, stlačením tlačidla napájania ho zapnite. V pohotovostnom režime stlačením tlačidla napájania vypnite/zapnite dotykový displej. V pohotovostnom režime dlhým stlačením tlačidla napájania na dve sekundy vypnite fotoaparát.

### Používanie dotykovej obrazovky

Poznámka: Pri používaní zariadenia ONE RS vo vode uzamknite dotykovú obrazovku, aby ste zabránili náhodnému stlačeniu. Po uzamknutí dotykovej obrazovky môžete na zmenu režimu použiť tlačidlo napájania.



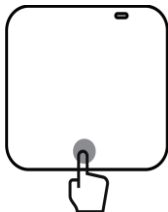
Potiahnite prstom nadol  
Otvorte ponuku skratiek, v ktorej môžete nastaviť jas obrazovky, prepnúť funkciu dotykovej obrazovky, zapnúť/vypnúť LED, prepnúť mriežku, získať prístup k nastaveniam atď.



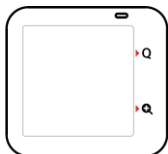
Potiahnite prstom nahor  
Prístup do galérie médií.



Potiahnite prstom doľava/doprava od stredu  
Vyberte režim snímania.



Ťuknite na parametre v spodnej časti  
Nastavenie rozlíšenia a snímkovej frekvencie.



Ťuknutím na ikonu Q vyberte prednastavené režimy snímania.  
Ťuknutím na ikonu + priblížte alebo oddiaľte.

## Stiahnite si aplikáciu Insta360



Naskenujte QR kód alebo vyhľadajte „Insta360“ v App Store/Google Play a stiahnite si sprievodnú aplikáciu.

## Ovládanie cez WiFi

- Zapnite WiFi a Bluetooth v smartfóne.
- Keď je fotoaparát vypnutý, stlačením tlačidla napájania ho zapnite.
- Po nainštalovaní aplikácie túknite na ikonu fotoaparátu v dolnej časti domovskej stránky aplikácie a vyberte možnosť „Pripojiť teraz“. Vyberte zariadenie, ku ktorému sa chcete pripojiť, a podľa pokynov na obrazovke dokončíte pripojenie.
- Po úspešnom pripojení fotoaparátu môžete prostredníctvom aplikácie fotografovať alebo natáčať videá.

### Poznámky:

- Dosah pripojenia WiFi je v optimálnych podmienkach bez rušenia 10 metrov.
- Káblové pripojenie je podporované aj pre zariadenia so systémom Android a stolové počítače (Type-C a Micro USB). Káblové pripojenie nie je podporované pre zariadenia so systémom iOS.
- Na stránke <https://www Insta360.com/r/oners-download> si môžete stiahnuť aj softvér Insta360 Studio na úpravu fotografií a videí v počítači.

## Záručné podmienky

Na nový výrobok zakúpený v predajnej sieti Alza.cz sa vzťahuje záruka 2 roky. V prípade potreby opravy alebo iných služieb počas záručnej doby sa obráťte priamo na predajcu výrobku, je potrebné predložiť originálny doklad o kúpe s dátumom nákupu.

Za rozpor so záručnými podmienkami, pre ktorý nemožno uznať uplatnenú reklamáciu, sa považujú nasledujúce skutočnosti:

- Používanie výrobku na iný účel, než na aký je výrobok určený, alebo nedodržiavanie pokynov na údržbu, prevádzku a servis výrobku.
- Poškodenie výrobku živelnou pohromou, zásahom neoprávnenej osoby alebo mechanicky vinou kupujúceho (napr. pri preprave, čistení nevhodnými prostriedkami atď.).
- Prírodné opotrebovanie a starnutie spotrebného materiálu alebo komponentov počas používania (napr. batérie atď.).
- Pôsobenie nepriaznivých vonkajších vplyvov, ako je slnečné žiarenie a iné žiarenie alebo elektromagnetické polia, vniknutie tekutín, vniknutie predmetov, prepätie v sieti, elektrostatické výbojové napätie (vrátane blesku), chybné napájacie alebo vstupné napätie a nevhodná polarita tohto napätia, chemické procesy, ako sú použité napájacie zdroje atď.
- Ak niekto vykonal úpravy, modifikácie, zmeny dizajnu alebo adaptáciu s cieľom zmeniť alebo rozšíriť funkcie výrobku v porovnaní so zakúpeným dizajnom alebo použitím neoriginálnych komponentov.

# Vyhlásenie o zhode EÚ

Identifikačné údaje splnomocneného zástupcu výrobcu/dovozcu:

Dovozca: Alza.cz a.s.

Sídlo spoločnosti: Jankovcova 1522/53, Holešovice, 170 00 Praha 7

CIN: 27082440

Predmet vyhlásenia:

Názov: Akčná kamera

Model/typ: Insta360 ONE RS 4K Edition

Uvedený výrobok bol testovaný v súlade s normou (normami) použitou na preukázanie zhody so základnými požiadavkami stanovenými v smernici (smerniciach):

Smernica č. 2014/53/EU

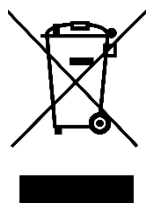
Smernica č. 2011/65/EU v znení zmien a doplnení 2015/863/EU

Praha, 14.7.2022



## WEEE

Tento výrobok sa nesmie likvidovať ako bežný domový odpad v súlade so smernicou EÚ o odpade z elektrických a elektronických zariadení (OEEZ – 2012/19/EU). Namiesto toho sa musí vrátiť na miesto nákupu alebo odovzdať na verejnom zbernom mieste recyklovateľného odpadu. Zabezpečením správnej likvidácie tohto výrobku pomôžete predísť možným negatívnym dôsledkom pre životné prostredie a ľudské zdravie, ktoré by inak mohlo spôsobiť nevhodné nakladanie s odpadom z tohto výrobku. Ďalšie informácie získate na miestnom úrade alebo na najbližšom zbernom mieste. Nesprávna likvidácia tohto druhu odpadu môže mať za následok pokuty v súlade s vnútroštátnymi predpismi.





Kedves vásárló,

Köszönjük, hogy megvásárolta termékünket. Kérjük, az első használat előtt figyelmesen olvassa el az alábbi utasításokat, és őrizze meg ezt a használati útmutatót a későbbi használatra. Fordítson különös figyelmet a biztonsági utasítások betartására. Ha bármilyen kérdése vagy észrevétele van a készülékkel kapcsolatban, kérjük, forduljon az ügyfélszolgálathoz.

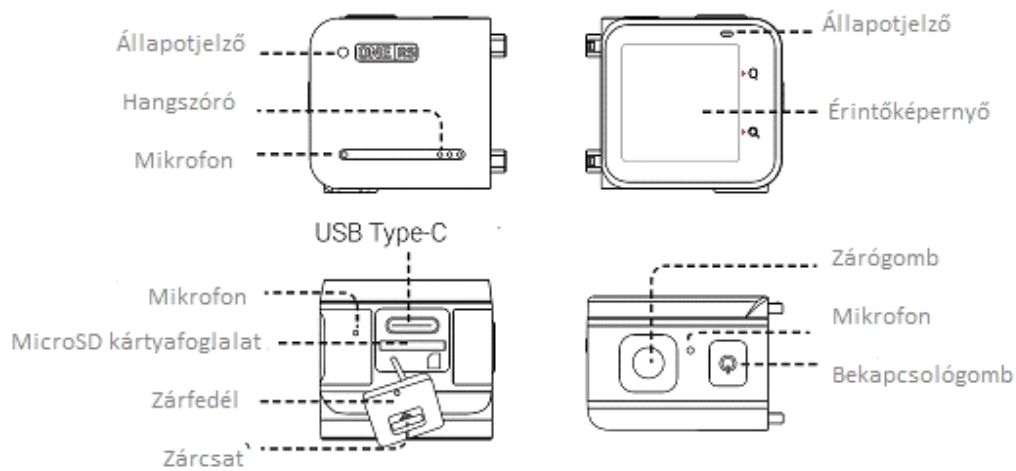
✉ segito@alza.hu

☎ +36-1-701-1111

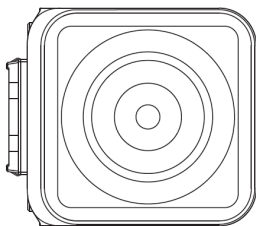
Importáló Alza.cz a.s. , Jankovcova 1522/53, Holešovice, 170 00 Praha 7, [www.alza.cz](http://www.alza.cz)

## A részek neve

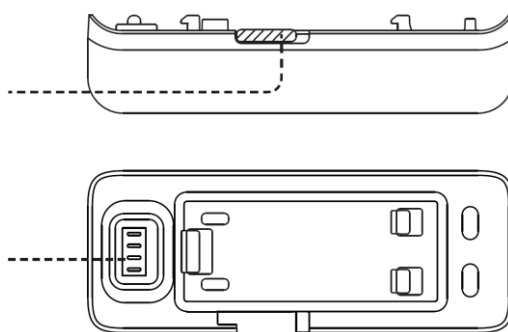
### Központ



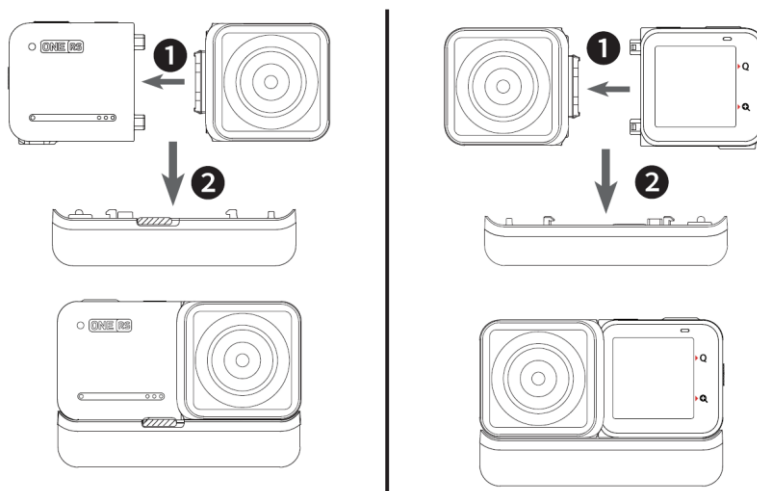
### 4K Boost objektív



## Akkumulátor alap



## Kamera összeszerelése



4K Boost Standard építése    4K Boost Selfie építése

### Összeszerelési lépések:

- Igazítsa a lencse oldalán lévő lyukakat a központi részen található pontokhoz, és nyomja össze a kettőt, amíg erősen össze nem kapcsolódnak.
- Igazítsa a már összeszerelt központi részt és a lencsét az akkumulátoralap csatlakozási pontjaihoz. Ezután nyomja össze a két alkatrészt, amíg azok erősen össze nem kapcsolódnak.

Tipp:



- Ne szerelje szét a ONE RS készüléket magas páratartalmú környezetben, ugyanígy ne is tárolja ilyen helyen a szétszerelt készüléket, mivel a kamera megsérülhet.
- Az akkumulátortalp eltávolításához nyomja az akkumulátor csatját jobbra, majd húzza le az akkumulátortalpat.

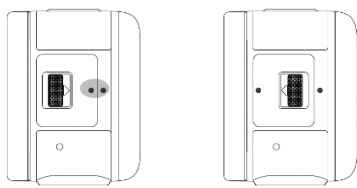
## Mielőtt nekilátna

Megjegyzés: Az alábbi utasítások a 4K Boost objektívet használják példaként.

- Győződjön meg arról, hogy az akkumulátort megfelelően szerelték össze. Alacsony vagy lemerült akkumulátor esetén csatlakoztassa a mellékelt töltőkábelt a ONE RS-hez.

*Megjegyzés: Kérjük, használjon 5V/2A hálózati adaptert a ONE RS töltéséhez.*

*Használhatja a hivatalos Insta360 Gyorstöltőt is (külön megvásárolható).*



- Használat előtt nyissa le a zárfedelelet, és helyezzen be egy MicroSD-kártyát.

*Megjegyzés: Kérjük, a normál felvétel érdekében használjon exFAT formátumú microSD-kártyákat, amelyek UHS-I csatlakozóval és V30 videó sebességsztályú minősítéssel rendelkeznek (pontosan ezt az osztályt, sem magasabbat, sem alacsonyabbat). A maximálisan támogatott tárhely 1 TB. A támogatott MicroSD-kártya modellekkel kapcsolatos konkrét információkért lásd:*

*[https://www.insta360.com/r/oners\\_microsd](https://www.insta360.com/r/oners_microsd).*

*Megjegyzés: Ügyeljen arra, hogy a zárfedelelet teljesen zárja le hogy a vízszigetelés ne sérüljön. Igazítsa a kör alakú jelzőjeleket a képen látható módon. A zár csat közelében lévő sárga jelzőjelnek fedettnek kell lennie.*



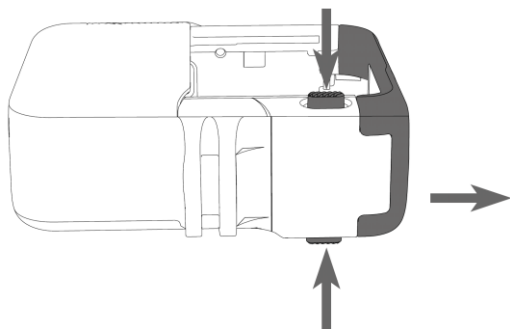
1. Nyomja a zárcsatot jobbra a zárfedél kinyitásához.



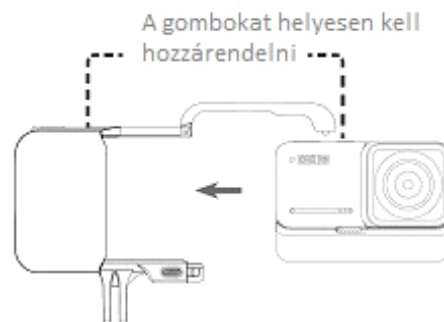
2. Helyezze be a MicroSD kártyát (úgy hogy a címke a központi rész elülső oldalára nézzen)

A központi rész elülső oldala (érintőképernyő nélkül)

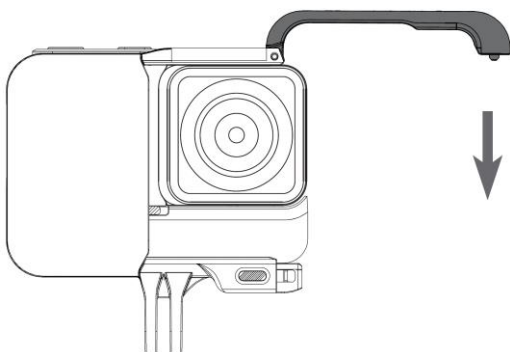
- A használat előtt szerelje fel a rögzítőelemet a ONE RS-re. Megerősíti az összeszerelt kameramodulok közötti kapcsolatokat, valamint további védelmet nyújt és biztosítja a vízállóságot. Kérjük, olvassa el a "Vízszigetelés: Mit kell tudni" részt a kézikönyvben a további vízszigetelési óvintézkedésekért.



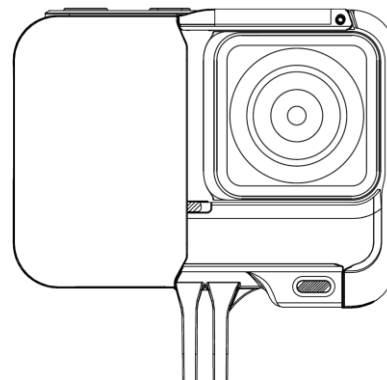
1. Nyissa ki a rögzítőelemet. A keret kinyitásához nyomja meg egyszerre a két piros kioldógombot a tartórész alján.



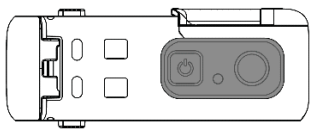
2. Helyezze be a ONE RS készüléket a rögzítőelembe.



3. Zárja be a rögzítőelemet. Nyomja lefelé a keret nyitott oldalát, amíg a csatlakozási pontok a helyükre nem kattannak.



4. Sikeresen telepítve.



Megjegyzés: A rögzítőelemen lévő gombfedél leszerelhető. Ha a borítás vagy a szélőtől védő hab sérült, az eltávolítható és kicserélhető. Visszaszereléskor a gombokat a képen látható módon kell igazítani. Ha ezt az alkatrészt ki kell cserélni, kérjük, lépjen kapcsolatba az Insta360 hivatalos ügyfélszolgálatával.

## Ismerje meg az Insta360 ONE RS készülékét

### Bekapcsolás / kikapcsolás

Ha a fényképezőgép ki van kapcsolva, nyomja meg a bekapcsológombot a bekapcsoláshoz. Készenléti üzemmódban nyomja meg a bekapcsológombot az érintőképernyő ki/bekapcsolásához. Készenléti üzemmódban a bekapcsológombot két másodpercig hosszan nyomja meg a kikapcsoláshoz.

### Az érintőképernyő használata

Megjegyzés: Ha a ONE RS-t vízben használja, kérjük, rögzítse az érintőképernyőt a véletlen megnyomások elkerülése érdekében. Az érintőképernyő zárolása után a bekapcsológombbal válthat üzemmódot.



Húzd lefelé

Nyissa meg a gyorsmenü, ahol beállíthatja a képernyő fényerejét, kapcsolhatja az érintőképernyő funkciót, be- és kikapcsolhatja a LED-et, átkapcsolhatja a fényképrácsot, hozzáférhet a beállításokhoz és így tovább.



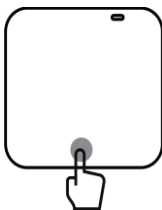
Húzza felfelé

Hozzáférés a galériához.



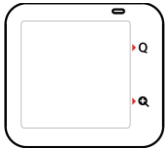
Húzás balra/jobbra a középpontból

Válassza ki a fényképezési módot.



Érintse meg a paramétereket alul

Állítsa be a felbontást és a képkockasebességet.



Érintse meg a Q ikont az előre beállított rögzítési módok kiválasztásához.  
Koppintson a + ikonra a nagyításhoz vagy kicsinyítéshez.

## Az Insta360 alkalmazás letöltése



Az alkalmazás letöltéséhez szkennelje be a QR-kódot, vagy keressen rá az App Store / Google Play alkalmazásban az "Insta360"-ra.

## Vezérlés Wi-Fi-n keresztül

- Kapcsolja be a Wi-Fi-t és a Bluetooth-t az okostelefonján.
- Ha a fényképezőgép ki van kapcsolva, nyomja meg a bekapcsológombot a bekapcsoláshoz.
- Az alkalmazás telepítése után koppintson az alkalmazás kezdőlapjának alján található kamera ikonra, és válassza a "Csatlakozás most" lehetőséget. Válassza ki a csatlakozni kívánt eszközt, és kövesse a képernyőn megjelenő utasításokat a csatlakozás befejezéséhez.
- A kamera sikeres csatlakoztatása után fényképeket vagy videókat készíthet az alkalmazáson keresztül.

### Megjegyzések:

- A Wi-Fi kapcsolat hatótávolsága 10 méter optimális körülmények között, megszakítás nélkül.
- A kábeles csatlakoztatás Android-eszközök és asztali számítógépek esetében is támogatott (Type-C és Micro USB kábelekkel). A kábeles csatlakozás nem támogatott iOS-eszközök esetében.

- [A https://www Insta360.com/r/oners-download](https://www Insta360.com/r/oners-download) oldalon letöltheti az Insta360 Studio asztali szoftvert, amellyel a fényképeket és videókat számítógépén szerkesztheti.

## Jótállási feltételek

Az Alza.cz értékesítési hálózatában vásárolt új termékre 2 év garancia vonatkozik. Ha a garanciális időszak alatt javításra vagy egyéb szolgáltatásra van szüksége, forduljon közvetlenül a termék eladójához, a vásárlás dátumával ellátott eredeti vásárlási bizonylatotl.

Az alábbiak a jótállási feltételekkel való ellentétnek minősülnek, amelyek miatt az igényelt követelés nem ismerhető el:

- A terméknek a termék rendeltetésétől eltérő célra történő használata, vagy a termék karbantartására, üzemeltetésére és szervizelésére vonatkozó utasítások be nem tartása.
- A termék természeti katasztrófa, illetéktelen személy beavatkozása vagy a vevő hibájából bekövetkezett mechanikai sérülés (pl. szállítás, nem megfelelő eszközökkel történő tisztítás stb. során).
- A fogyóeszközök vagy alkatrészek természetes elhasználódása és öregedése a használat során (pl. akkumulátorok stb.).
- Káros külső hatásoknak való kitettség, például napfény és egyéb sugárzás vagy elektromágneses mezők, folyadék behatolása, tárgyak behatolása, hálózati túlfeszültség, elektrosztatikus kisülési feszültség (beleértve a villámlást), hibás táp- vagy bemeneti feszültség és e feszültség nem megfelelő polaritása, kémiai folyamatok, például használt tápegységek stb.
- Ha valaki a termék funkcióinak megváltoztatása vagy bővítése érdekében a megvásárolt konstrukcióhoz képest módosításokat, átalakításokat, változtatásokat végzett a konstrukción vagy adaptációt végzett, vagy nem eredeti alkatrészeket használt.

# EU-megfelelőségi nyilatkozat

A gyártó/importáló meghatalmazott képviselőjének azonosító adatai:

Importáló: Alza.cz a.s.

Bejegyzett székhely: Jankovcova 1522/53, 170 00 Praha 7, Cseh köztársaság

CIN: 27082440

A nyilatkozat tárgya:

Cím: Akciókamera

Modell / típus: Insta360 ONE RS 4K Kiadás

A fenti terméket az irányelv(ek)ben meghatározott alapvető követelményeknek való megfelelés igazolásához használt szabvány(ok)nak megfelelően vizsgálták:

2014/53/EU irányelv

A 2015/863/EU módosított 2011/65/EU irányelv

Prága, 2022.7.14.





## WEEE

Ezt a terméket nem szabad normál háztartási hulladékként ártalmatlanítani az elektromos és elektronikus berendezések hulladékairól szóló uniós irányelvnek (WEEE - 2012/19 / EU) megfelelően. Ehelyett vissza kell juttatni a vásárlás helyére, vagy át kell adni az újrahasznosítható hulladékok nyilvános gyűjtőhelyén. Azzal, hogy gondoskodik a termék megfelelő ártalmatlanításáról, segít megelőzni a környezetre és az emberi egészségre gyakorolt esetleges negatív következményeket, amelyeket egyébként a termék nem megfelelő hulladékkezelése okozhatna. További részletekért forduljon a helyi hatósághoz vagy a legközelebbi gyűjtőponthoz. Az ilyen típusú hulladék nem megfelelő ártalmatlanítása a nemzeti előírásoknak megfelelően pénzbírságot vonhat maga után.

