

LIVOO
Feel good moments
Notice d'utilisation

Machine à café expresso



Référence : DOD174
Version : 1.5
Langue : Français



Notice d'utilisation

Vous venez d'acquérir un produit de la marque LIVOO et nous vous en remercions. Nous apportons un soin particulier au design, à l'ergonomie et à la simplicité d'usage de nos produits. Nous espérons que ce produit vous donnera entière satisfaction.

Consigne de sécurité

PRENEZ LE TEMPS DE BIEN LIRE LA NOTICE D'UTILISATION AVANT LA PREMIERE UTILISATION.

Une mauvaise utilisation de l'appareil peut l'endommager ou blesser l'utilisateur. Assurez-vous que vous utilisez l'appareil dans le but pour lequel il est conçu. Nous refusons toutes responsabilités quant aux dégâts (aux dommages et intérêts) dus à une utilisation incorrecte ou une mauvaise manipulation.

1. Avant de brancher votre appareil, assurez-vous que la tension électrique de votre domicile corresponde à celle indiquée sur la plaque signalétique de l'appareil.
2. Si le câble d'alimentation est endommagé, il doit être remplacé par le fabricant, son service après-vente ou des personnes de qualification similaire afin d'éviter un danger (*).
3. Cet appareil peut être utilisé par des enfants âgés de 8 ans ou plus, s'ils sont surveillés, s'ils ont reçu des instructions sur l'utilisation de l'appareil en toute sécurité et s'ils ont conscience des dangers encourus. Le nettoyage et l'entretien ne doivent pas être effectués par des enfants, sauf s'ils ont 8 ans ou plus et s'ils sont surveillés.
4. Tenir l'appareil et son cordon hors de portée des enfants de moins de 8 ans.

Notice d'utilisation

5. Les appareils peuvent être utilisés par des personnes dont les capacités physiques, sensorielles ou mentales sont réduites ou qui manquent d'expérience et de connaissances, si elles sont surveillées, si elles ont reçu les instructions sur l'utilisation de l'appareil en toute sécurité et si elles ont conscience des dangers encourus.
6. Les enfants ne doivent pas jouer avec l'appareil.
7. Ne laissez pas pendre le câble d'alimentation sur le rebord d'une table ou d'un plan de travail, et évitez qu'il n'entre en contact avec des surfaces chaudes (plaques de cuisson, etc.).
8. Ne touchez pas les surfaces chaudes.
9. Une surveillance étroite est nécessaire lorsque l'appareil est utilisé près d'enfants ou de personnes infirmes.
10. Gardez l'appareil à l'écart des sources de chaleur comme les radiateurs afin d'éviter la déformation des parties en plastique.
11. N'utilisez pas l'appareil à l'extérieur (usage intérieur seulement).
12. Cet appareil n'est pas destiné à être mis en fonctionnement au moyen d'une minuterie extérieure ou par un système de commande à distance séparé.
13. Tenez l'appareil toujours propre car il entre en contact avec des aliments.
14. En ce qui concerne les détails sur la façon de nettoyer les surfaces qui sont au contact des denrées alimentaires, référez-vous au paragraphe "nettoyage" ci-après de la notice.

Notice d'utilisation

15. L'appareil ne doit pas être immergé.
16. Il existe des risques de blessures en cas de mauvaise utilisation.
17. La surface de l'élément chauffant présente une chaleur résiduelle après utilisation.
18. MISE EN GARDE: L'orifice de remplissage ne doit pas être ouvert en cours d'utilisation.
19. Cet appareil est destiné à être utilisé dans des applications domestiques et analogues, telles que:
 - Des coins cuisines réservés au personnel dans des magasins, bureaux et autres environnements professionnels
 - des fermes
 - Les clients dans les hôtels, les motels et tout autre type d'environnement résidentiel
 - Des environnements du type chambres d'hôtes

(*)**Personne compétente qualifiée** : technicien du service après-vente du constructeur ou de l'importateur ou toute personne qualifiée, habilitée et compétente pour effectuer ce type de réparation.

Cette notice d'utilisation est également disponible sur notre site www.livoo.fr

CARACTERISTIQUES TECHNIQUES

Voltage: 220-240V~ 50-60Hz

Puissance: 1350W

Respectez un arrêt de 1 minute entre deux utilisations

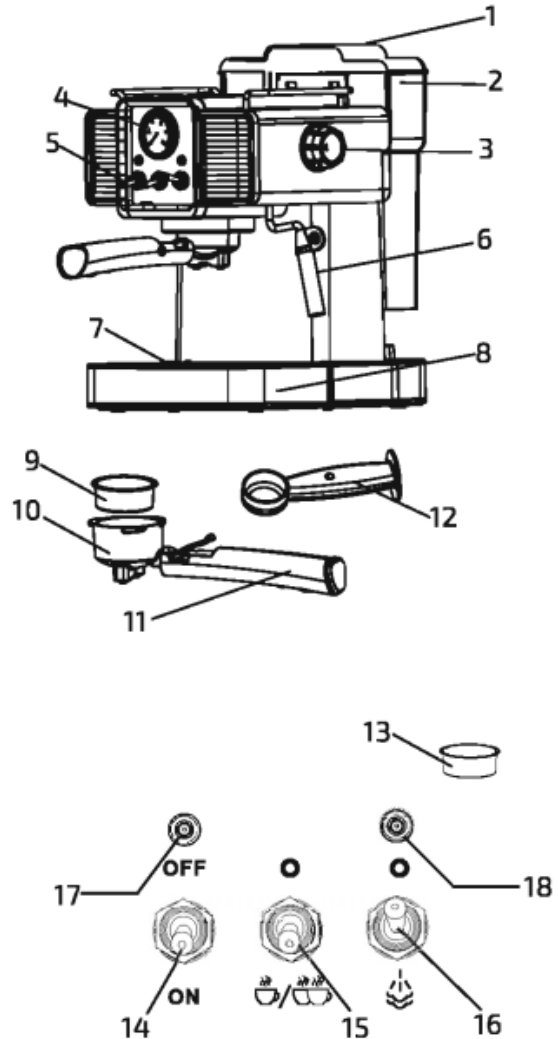
Notice d'utilisation



les surfaces peuvent être très chaudes
lorsque l'appareil fonctionne

DESCRIPTION DE L'APPAREIL

1. Couvercle du réservoir
2. Réservoir
3. Bouton vapeur
4. Jauge de pression
5. Bouton On/off
6. Tube vapeur
7. Plateau grille
8. Bac de récupération
9. Filtre café
10. Porte filtre
11. Poignée du porte filtre
12. Cuillère doseuse
13. Café filtre avec dosettes ESE
14. Bouton ON
15. Bouton café
16. Bouton vapeur
17. Voyant led rouge OFF
18. Indicateur led de vapeur



Notice d'utilisation

UTILISATION

Avant la première utilisation :

Sortez l'appareil de l'emballage, nettoyez toutes les pièces amovibles.

Attention : La machine peut émettre des bruits pendant le processus de nettoyage et de distribution d'eau,

Nettoyez l'appareil avant la première utilisation :

1. Placez-le sur une surface stable et plane.
2. Avant la première utilisation, la pompe doit être amorcée. Pour amorcer la pompe, branchez votre appareil et retirez le réservoir.
3. Remplissez le réservoir d'eau entre les repères MIN et MAX.
4. Placez un peu d'eau directement au fond du trou où vient se positionner le bas du réservoir.
5. Allumez votre appareil en enclenchant le bouton "on". Attendez que le voyant arrête de clignoter.
6. Quand le voyant est allumé sans clignoter, faites glisser l'interrupteur à café vers le haut. L'eau qui était au fond du trou est absorbée, la pompe s'amorce.
7. Remplacez de suite le réservoir en position à l'arrière de la machine. Pour d'avantage d'information, consultez la vidéo de démonstration accessible via le lien "QR CODE" indiqué ci-dessous.



8. Placez une tasse ou un gobelet sur le plateau. Assurez-vous que l'interrupteur de vapeur et le bouton de vapeur sont en position d'arrêt.
9. Assemblez le porte-filtre avec le filtre à l'intérieur, mais ne rajoutez pas de café. Assurez-vous qu'il est correctement verrouillé.
10. Placez la tasse sous les buses de sorties du café.
11. Faites glisser l'interrupteur à café vers le bas, l'eau chaude commence à s'écouler. **Faites-le glisser vers le haut pour arrêter l'écoulement.**
12. Une fois que l'eau a cessé de s'écouler, retirez le réservoir, rincez-le et nettoyez la tasse ou le gobelet utilisé. La machine à café est maintenant prête à être utilisée.

Remarque : Si vous souhaitez effectuer un cycle de nettoyage plus complet de l'appareil, utilisez une solution $\frac{1}{4}$ de vinaigre et $\frac{3}{4}$ d'eau, ou un produit de détartrage.

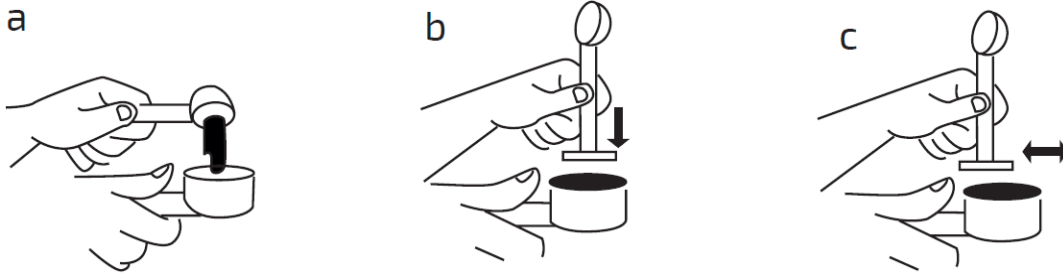
UTILISATION

Remplissez le filtre avec du café

1. Insérez le filtre dans le porte-filtre.
2. Remplissez le filtre avec du café moulu.
3. Assurez-vous que le café ne dépasse pas le bord du filtre.
4. Utilisez la cuillère à mesurer et le presse café pour compacter le café, ajoutez du café si nécessaire et appuyez à nouveau.
5. Retirez le café en excès du bord du filtre pour faciliter le montage du porte-filtre dans l'appareil et pour garantir un fonctionnement optimal.

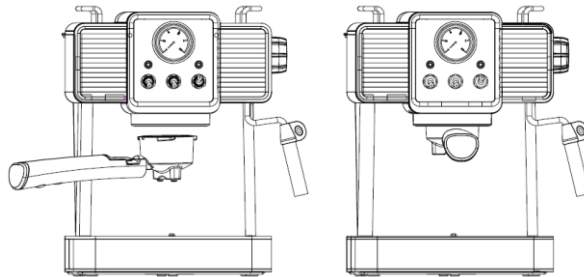
Remarque : tassez le café est une étape très importante de la préparation du café.

Notice d'utilisation



Installez le porte-filtre

1. Faites pivoter le porte-filtre vers la gauche pour le retirer.
2. Choisissez le filtre souhaité : filtre à café (9) ou le plus grand filtre à café (13).
3. Suivez les étapes ci-dessus pour remplir avec du café.
Remarque : Utilisez du café fraîchement moulu pour obtenir de meilleurs résultats.
4. Remettez le porte-filtre dans l'appareil en le faisant pivoter vers la droite jusqu'à ce qu'il se verrouille.



Avertissement : L'appareil passera en mode veille après 2 minutes d'inactivité. S'il passe en mode veille, il est recommandé de mettre l'interrupteur On/Off en position arrêt.

Infusez du café

Remarque : Utilisez uniquement de l'eau potable, fraîche, froide pour la préparation du café.

5. Remplissez le filtre avec du café (café (9) ou café filtre avec dosettes ESE (13)). ?
6. Installez le porte-filtre.
7. Allumez l'appareil en activant l'interrupteur On/Off sur marche. Le voyant rouge commencera à clignoter et la machine commencera à chauffer.
8. Une fois l'appareil à température, le voyant rouge reste allumé.
9. Faites glisser l'interrupteur du café vers le bas, la machine commence à préparer le café. **Une fois que vous avez assez de café, mettez l'interrupteur en position arrêt.**

Infusez du café avec du lait

Une fois que votre café est prêt, commencez à préparer le lait :

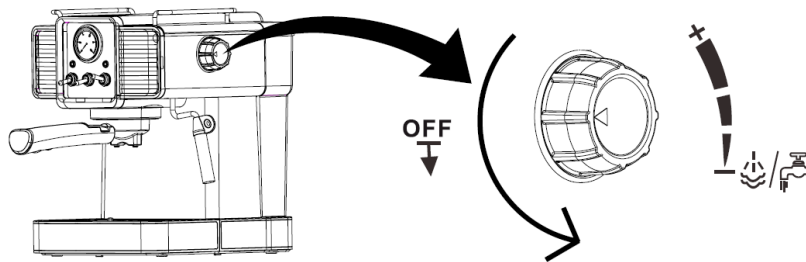
1. Faites glisser le bouton de réglage de la vapeur vers le bas, le voyant bleu commencera à clignoter.
2. Une fois que l'appareil est à température, le voyant bleu cesse de clignoter.
3. Remplissez une tasse ou un mug avec du lait. Il est recommandé d'utiliser du lait entier à température ambiante pour de meilleurs résultats.

Remarque :

- **N'utilisez pas de lait chaud avec la fonction vapeur.**
- **Il est recommandé d'utiliser un récipient à lait ou un récipient de diamètre supérieur ou égal à 70 ±5mm. Rappelez-vous que le lait double de volume. Pour cette raison, assurez-vous que la hauteur du récipient) lait/du récipient est suffisante.**

Notice d'utilisation

4. Introduisez le tube à vapeur dans la tasse ou le récipient à une profondeur de 1 à 2 cm. Lorsque vous faites mousser le lait, déplacez la tasse ou le récipient de haut en bas. Tournez lentement le bouton de vapeur dans le sens inverse des aiguilles d'une montre pour que la vapeur soit émise.



Avertissement : Ne tournez pas le bouton de vapeur trop rapidement. Avec le cumul de vapeur des éclaboussures de lait chaud peuvent provoquer des brûlures.

Le tube à vapeur peut émettre des gouttelettes d'eau avant de produire de la vapeur.

5. Une fois que la mousse de lait souhaitée est prête, tournez le bouton de vapeur dans le sens des aiguilles d'une montre et réglez le bouton de réglage de la vapeur sur la position éteint.

Eau chaude

1. Allumez l'appareil en activant l'interrupteur On/off. Le Voyant rouge commencera à clignoter et la machine commencera à chauffer.
2. Une fois la bonne température atteinte, le voyant rouge reste allumé.
3. Faites glisser l'interrupteur à café vers le bas, l'eau chaude commence à s'écouler, mettez l'interrupteur en position d'arrêt.
4. Laissez la machine préchauffer et répétez ces étapes pour distribuer de l'eau chaude autant de fois que nécessaire.

Processus de refroidissement

Une fois que la vapeur est émise ou que du café est infusé, la température de l'appareil augmentera considérablement, ce qui signifie que tous ses composants deviendront très chauds. Les deux voyants commenceront à clignoter rapidement, indiquant que la température de l'appareil doit être réduite.

- Tournez le bouton de vapeur dans le sens inverse des aiguilles d'une montre et faites glisser l'interrupteur à café en position marche. L'eau s'écoulera par le tube à vapeur.
- Lorsque le voyant rouge cesse de clignoter, éteignez le bouton de café et réglez le bouton de vapeur sur la position éteinte. La température commence alors à diminuer.
- La machine est maintenant prête à préparer plus de café.

NETTOYAGE ET ENTRETIEN

Eteignez l'appareil, débranchez-le du secteur et laissez-le refroidir complètement avant de le nettoyer. N'utilisez pas de nettoyants abrasifs ni de tampons à récurer, ils pourraient endommager la surface du produit.

1. Utilisez un chiffon doux et humide pour nettoyer régulièrement la partie extérieure de l'appareil.

Notice d'utilisation

2. N'utilisez pas d'accessoires métalliques, tranchants ou de tissus rugueux, ils pourraient endommager le produit.
3. Ne plongez pas le corps principal dans de l'eau ou d'autres liquides.
4. Lavez le réservoir d'eau, l'égouttoir, la cuillère à mesurer, le porte-filtre, le filtre et le porte-gobelet sous l'eau courante après chaque utilisation.
5. Après utilisation de la fonction vapeur, le tube doit être nettoyé avec un chiffon immédiatement après, afin que la vapeur puisse être libérée et pour éviter les obstructions possibles à l'intérieur du tube.
6. Si le tube de vapeur est bouché, utilisez une aiguille pour débloquer le conduit.
7. Tournez le porte-filtre vers la gauche pour le détacher et videz-y tous les résidus de café. Ensuite, utilisez de l'eau et un chiffon pour le nettoyer. Ne le lavez pas au lave-vaisselle.
8. Séchez soigneusement tous les composants avant de ranger l'appareil et de le réutiliser.

Nettoyage du porte filtre

1. Retirez le porte-filtre.
2. Soulevez le verrou du filtre et maintenez le filtre fermement avec lui.
3. Tapotez doucement le filtre contre le bac pour retire le marc de café.
4. Abaissez le verrouillage du filtre.
5. Retirez le filtre du porte-filtre.
6. Lavez le porte-filtre et le filtre comme décrit dans la section ci-dessus.

Nettoyage du réservoir d'eau

1. Retirez le réservoir d'eau de la machine.
2. Lavez soigneusement le réservoir et son couvercle à l'eau courante avec un détergent doux. Ensuite, rincez-le avec de l'eau.
3. Laissez jusqu'à complètement sec.

PROBLEMES ET SOLUTIONS

Problème	Cause	Solution
Fuite d'eau au fond de la cafetière	Il y a beaucoup d'eau dans le bac d'égouttage. La cafetière est en panne	Veillez nettoyer le bac d'égouttage. Veillez contacter le service après-vente agréé pour la réparation.
De l'eau fuit du côté extérieur du filtre	Il y a de la poudre de café sur le bord du filtre	Nettoyez-le.
Le café a un goût acide (de vinaigre)	Pas de nettoyage correct après le nettoyage des dépôts minéraux.	Nettoyez la cafetière à plusieurs reprises selon la partie « avant la première utilisation ».
La cafetière ne peut plus	La prise de courant n'est pas bien	Branchez correctement le cordon

Notice d'utilisation

fonctionner	branchée.	d'alimentation sur une prise murale. Si l'appareil ne fonctionne toujours pas, veuillez contacter le service après-vente agréé pour le faire réparer.
La cafetière ne peut plus fonctionner	La pompe ne s'amorce pas	Veillez vous référer au paragraphe « Avant 1 ^{ère} utilisation » points 2 à 7 ainsi qu'à la vidéo d'explication.
La vapeur ne peut pas mousser	L'indicateur de vapeur prête n'est pas allumé. Le conteneur est trop grand ou la forme n'est pas adaptée. Vous avez utilisé du lait écrémé.	Une fois que le voyant vapeur prête est allumé, la vapeur peut être utilisée pour faire mousser. Utilisez une tasse haute et étroite. Utilisez du lait entier.



**Mise au rebut correcte de l'appareil
(Equipement électrique et électronique)**

(Applicable dans l'Union européenne et dans les autres pays d'Europe qui ont adopté des systèmes de collecte séparés)

La directive Européenne 2012/19/EU sur les Déchets des Equipements Electriques et Electroniques (DEEE), exige que les appareils ménagers usagés ne soient pas jetés dans le flux normal des déchets ménagers.

Les appareils usagés doivent être collectés séparément afin d'optimiser le taux de récupération et le recyclage des matériaux qui les composent et réduire l'impact sur la santé humaine et l'environnement.

Le symbole de la poubelle barrée est apposé sur tous les produits pour rappeler les obligations de la collecte séparée.

Les consommateurs devront contacter les autorités locales ou leur revendeur concernant la démarche à suivre pour l'enlèvement de leur appareil.



LIVOO

BP 61071

67452 Mundolsheim-FRANCE

- Photo non contractuelle
- Soucieux de la qualité de ses produits le constructeur se réserve le droit d'effectuer des modifications sans préavis