

# M30

ATX PC CASE

Manual • Anleitung • Manuel • Manuale dell'utente  
Handleiding • Instrukcja • Használati útmutató • Manuál  
Руководство пользователя • El Kitabı • 使用説明 • マニュアル

## Specifications

### General:

- Form Factor: ATX, E-ATX
- Expansion Slots: 7
- Interior Painting: ✓
- Tool-Free Devices Installation: ✓
- Cable Management System: ✓
- Side Panel:
  - M30 RGB: Tempered Glass
  - M30 Black: Metal
- Dimensions (L x W x H): 45,7 x 22,0 x 48,8 cm

### RGB Compatibility (M30 RGB):

- Type: Addressable
- Ports: 4
- Manual Control: 14 Modes
- RGB Pinout: 5V-D-coded-G

### I/O:

- Type-C (USB 3.2 Gen 2): 1
- USB 3.0 (Top): 2
- Audio (Top): ✓

### Max. Drive Bays:

- 3,5": 2
- 2,5": 4

### Fan Configuration:

- Front Panel: 1x 120 mm PWM Fan (Pre-Installed) or Radiator\* (Optional)
- Rear Panel:
  - M30 RGB: 1x 120 mm Addressable RGB LED PWM Fan (Pre-Installed)
  - M30 Black: 1x 120 mm PWM Fan (Pre-Installed)
- Top Panel: 3x 120 mm or 2x 140 mm Fan or Radiator\* (Optional)

### Compatibility:

- Mainboard: Mini-ITX, Micro-ATX, ATX, E-ATX
- Max. Length Graphics Cards: 38,0 cm
- Max. Height CPU Cooler: 17,2 cm
- Max. Length PSU: 22,0 cm
- Height of Radiator incl. Fan
  - Front: Max. 6,0 cm
  - Top: 5,0 cm - 20,0 cm\*\*

### Package Contents:

- M30 RGB/Black, Accessory Set, Manual

\* 360 mm radiator installation can be either on top or front panel

\*\* Depending on mainboard size and height of RAM

## Spezifikationen

### Allgemein:

- Formfaktor: ATX, E-ATX
- Slots für Erweiterungskarten: 7
- Innenlackierung: ✓
- Werkzeugfreie Laufwerkmontage: ✓
- Kabelmanagement-System: ✓
- Seitenteil:
  - M30 RGB: Gehärtetes Glas
  - M30 Black: Metall
- Abmessungen (L x B x H): 45,7 x 22,0 x 48,8 cm

### RGB-Kompatibilität (M30 RGB):

- Typ: Adressierbar
- Anschlussmöglichkeiten: 4
- Manuelle Farbsteuerung: 14 Modi
- RGB-Pinbelegung: 5V-D-coded-G

### I/O:

- Typ-C (USB 3.2 Gen 2): 1
- USB 3.0 (oben): 2
- Audio (oben): ✓

### Max. Einbaumöglichkeiten für Laufwerke:

- 3,5": 2
- 2,5": 4

### Lüfterkonfiguration:

- Gehäusefront: 1x 120-mm-PWM-Lüfter (vorinstalliert) oder Radiator\* (optional)
- Gehäuserückseite:
  - M30 RGB: 1x 120-mm-PWM-Lüfter mit adressierbaren RGB-LEDs (vorinstalliert)
  - M30 Black: 1x 120-mm-PWM-Lüfter (vorinstalliert)
- Gehäuseoberseite: 3x 120-mm-Lüfter oder 2x 140-mm-Lüfter oder Radiator\* (optional)

### Kompatibilität:

- Mainboard: Mini-ITX, Micro-ATX, ATX, E-ATX
- Max. Länge Grafikkarte: 38,0 cm
- Max. Höhe CPU-Kühler: 17,2 cm
- Max. Länge Netzteil: 22,0 cm
- Höhe des Radiators inkl. Lüfter
  - Front: Max. 6,0 cm
  - Oben: 5,0 cm - 20,0 cm\*\*

### Verpackungsinhalt:

- M30 RGB/Black, Zubehör-Set, Anleitung

\* Installation des 360-mm-Radiators entweder auf Ober- oder Vorderseite

\*\* Abhängig von der Größe des Mainboards und der Höhe des RAMs

## Spécifications

### Caractéristiques générales:

- Facteur de forme: ATX, E-ATX
- Slots d'expansion: 7
- Revêtement intérieur: ✓
- Installation sans montage des périphériques: ✓
- Système de gestion des câbles: ✓
- Panneau latéral:
  - M30 RGB: Verre trempé
  - M30 Black: Métal
- Dimensions (L x P x H): 45,7 x 22,0 x 48,8 cm

### Compatibilité RVB (M30 RGB):

- Type: Adressable
- Ports: 4
- Contrôle manuel: 14 modes
- Broche RVB: 5V-D-coded-G

### I/O:

- Type-C (USB 3.2 Gen 2): 1
- USB 3.0 (supérieur): 2
- Audio (supérieur): ✓

### Baies maximum:

- 3,5": 2
- 2,5": 4

### Configuration des ventilateurs:

- Panneau frontal: 1x ventilateur PWM de 120 mm (pré-installé) ou radiateur\* (en option)
- Panneau arrière:
  - M30 RGB: 1x ventilateur PWM LED RVB adressable de 120 mm (pré-installé)
  - M30 Black: 1x ventilateur PWM de 120 mm (pré-installé)
- Panneau supérieur: 3x ventilateur de 120 mm ou 2x ventilateur de 140 mm ou radiateur\* (en option)

### Compatibilité:

- Carte mère: Mini-ITX, Micro-ATX, ATX, E-ATX
- Longueur max. des cartes graphiques: 38,0 cm
- Hauteur max. du refroidisseur CPU: 17,2 cm
- Longueur max. du bloc d'alimentation: 22,0 cm
- Hauteur du radiateur avec ventilateur
  - Frontal: Max. 6,0 cm
  - Supérieur: 5,0 cm - 20,0 cm\*\*

### Contenu de l'emballage:

- M30 RGB/Black, Kit d'accessoires, Manuel

\* L'installation du radiateur de 360 mm peut se faire sur le panneau supérieur ou sur le panneau frontal

\*\* Dépend de la taille de la carte mère et de la hauteur de la RAM

## Specifiche tecniche

### Generale:

- Fattore di forma: ATX, E-ATX
- Slot di espansione: 7
- Verniciatura interna: ✓
- Il montaggio delle unità non necessita di attrezzi: ✓
- Sistema di cable management: ✓
- Pannello laterale:
  - M30 RGB: Vetro temperato
  - M30 Black: Metallo
- Dimensioni (L x P x A): 45,7 x 22,0 x 48,8 cm

### Compatibilità RGB (M30 RGB):

- Tipo: Addressable
- Porte: 4
- Controllo manuale: 14 modalità
- RGB pin-out: 5V-D-coded-G

### I/O:

- Type-C (USB 3.2 Gen 2): 1
- USB 3.0 (superiore): 2
- Audio (superiore): ✓

### Unità ottiche massime:

- 3,5": 2
- 2,5": 4

### Configurazione delle ventole:

- Pannello frontale: 1x ventola PWM da 120 mm (preinstallata) o radiatore\* (opzionale)
- Pannello posteriore:
  - M30 RGB: 1x ventola PWM LED RGB addressable da 120 mm (preinstallata)
  - M30 Black: 1x ventola PWM da 120 mm (preinstallata)
- Pannello superiore: 3x ventola da 120 mm o 2x ventola da 140 mm o radiatore\* (opzionale)

### Compatibilità:

- Scheda madre: Mini-ITX, Micro-ATX, ATX, E-ATX
- Lunghezza massima scheda grafica: 38,0 cm
- Altezza massima raffreddamento della CPU: 17,2 cm
- Lunghezza massima alimentatore: 22,0 cm
- Altezza radiatore inclusa la ventola
  - Frontale: Max. 6,0 cm
  - Superiore: 5,0 cm - 20,0 cm\*\*

### Contenuto della confezione:

- M30 RGB/Black, Set accessori, Manuale dell'utente

\* Il radiatore da 360 mm può venire installato sul pannello superiore o in quello frontale

\*\* In base alle dimensioni della scheda madre e all'altezza della RAM

**General:**

- Factor de forma: ATX, E-ATX
- Ranuras de expansión: 7
- Lacado interior: ✓
- Instalación de dispositivos sin herramientas: ✓
- Sistema de gestión del cableado: ✓
- Panel lateral
  - M30 RGB: Cristal templado
  - M30 Black: Metal
- Dimensiones (L x An x Al): 45,7 x 22,0 x 48,8 cm

**Compatibilidad RGB (M30 RGB):**

- Tipo: Direccionable
- Puertos: 4
- Control manual: 14 modos
- Clavija RGB: 5V-D-coded-G

**I/O:**

- Tipo C (USB 3.2 Gen 2): 1
- USB 3.0 (superior): 2
- Audio (superior): ✓

**Máximo número de bahías:**

- 3,5": 2
- 2,5": 4

**Configuración del ventilador:**

- Panel frontal: 1x 120 mm ventilador PWM (preinstalado) o radiador\* (opcional)
- Panel posterior:
  - M30 RGB: 1x 120 mm ventilador PWM LED RGB direccionable (preinstalado)
  - M30 Black: 1x 120 mm ventilador PWM (preinstalado)
- Panel superior: 3x 120 mm o 2x 140 mm ventilador o radiador\* (opcional)

**Compatibilidad:**

- Placa base: Mini-ITX, Micro-ATX, ATX, E-ATX
- Máx. longitud de la tarjeta gráfica: 38,0 cm
- Máx. altura del refrigerador CPU: 17,2 cm
- Máx. longitud de la fuente de alimentación: 22,0 cm
- Altura del radiador incl. ventilador
  - Frontal: Máx. 6,0 cm
  - Superior: 5,0 cm - 20,0 cm\*\*

**Contenidos del paquete:**

- M30 RGB/Black, Conjunto de accesorios, Manual

\* El radiador de 360 mm se puede instalar en la parte superior o delantera de la caja

\*\* Según tamaño de placa base y altura de RAM

**Geral:**

- Fator de forma: ATX, E-ATX
- Slots de expansão: 7
- Pintura interior: ✓
- Dispositivos de instalação sem ferramentas: ✓
- Sistema de gerenciamento de cabos: ✓
- Painel lateral:
  - M30 RGB: Vidro temperado
  - M30 Black: Metal
- Dimensões (C x L x A): 45,7 x 22,0 x 48,8 cm

**Compatibilidade RGB (M30 RGB):**

- Tipo: Endereçável
- Portas: 4
- Controlador manual: 14 modos
- RGB Pin-Out: 5V-D-coded-G

**I/O:**

- Tipo C (USB 3.2 Gen 2): 1
- USB 3.0 (top): 2
- Áudio (top): ✓

**Número máximo de baias:**

- 3,5": 2
- 2,5": 4

**Configuração da ventoinha:**

- Painel frontal: 1x 120 mm PWM ventoinha (pré-instalada) ou radiador\* (opcional)
- Painel traseiro:
  - M30 RGB: 1x 120 mm PWM ventoinha LED RGB endereçável (pré-instalada)
  - M30 Black: 1x 120 mm PWM ventoinha (pré-instalada)
- Painel superior: 3x 120 mm ou 2x 140 mm ventoinha ou radiador\* (opcional)

**Compatibilidade:**

- Placa mãe: Mini-ITX, Micro-ATX, ATX, E-ATX
- Máximo comprimento da placa gráfica: 38,0 cm
- Máxima altura do cooler do processador: 17,2 cm
- Máximo comprimento da fonte de alimentação: 22,0 cm
- Altura do radiador com ventilador
  - Frontal: Máxima 6,0 cm
  - Top: 5,0 cm - 20,0 cm\*\*

**Conteúdo da embalagem:**

- M30 RGB/Black, Conjunto de acessórios, Manual

\* A instalação do radiador 360 mm pode ser feita no painel superior ou frontal

\*\* Depende do tamanho da placa-mãe e da altura da RAM

**Algemeen:**

- Vormfactor: ATX, E-ATX
- Uitbreidingsloten: 7
- Gelakt interieur: ✓
- Gereedschapsloze installatie van apparaten: ✓
- Kabelmanagementsysteem: ✓
- Zijpaneel:
  - M30 RGB: Gehard glas
  - M30 Black: Metaal
- Afmetingen (L x B x H): 45,7 x 22,0 x 48,8 cm

**RGB-compatibiliteit (M30 RGB):**

- Type: Adresseerbaar
- Poorten: 4
- Handmatige bediening: 14 modi
- RGB-pinverdeling: 5V-D-coded-G

**I/O:**

- Type-C (USB 3.2 Gen 2): 1
- USB 3.0 (boven): 2
- Audio (boven): ✓

**Max. drivebays:**

- 3,5": 2
- 2,5": 4

**Fanconfiguratie:**

- Frontpaneel: 1x 120mm-PWM-fan (voorgeïnstalleerd) of radiator\* (optioneel)
- Achterpaneel:
  - M30 RGB: 1x adresseerbare 120mm-RGB-led-PWM-fan (voorgeïnstalleerd)
  - M30 Black: 1x 120mm-PWM-fan (voorgeïnstalleerd)
- Bovenpaneel: 3x 120mm-fan of 2x 140mm-fan of radiator\* (optioneel)

**Compatibiliteit:**

- Moederbord: Mini-ITX, Micro-ATX, ATX, E-ATX
- Max. lengte grafische kaart: 38,0 cm
- Max. hoogte CPU-koeler: 17,2 cm
- Max. lengte voeding: 22,0 cm
- Hoogte radiator inclusief fan
  - Voor: Max. 6,0 cm
  - Boven: 5,0 cm - 20,0 cm\*\*

**Inhoud verpakking:**

- M30 RGB/Black, accessoireset, handleiding

\* Installatie van 360mm-radiator kan op het bovenpaneel of het voorpaneel

\*\* Afhankelijk van de grootte van het moederbord en de hoogte van het RAM

**Ogólne:**

- Format: ATX, E-ATX
- Gniazda na karty rozszerzeń: 7
- Pomalowana w środku: ✓
- Beznarzędziowa instalacja napędów: ✓
- System do uporządkowania kabli: ✓
- Panel boczny:
  - M30 RGB: Szkło hartowane
  - M30 Black: Metal
- Wymiary (dł. x sz. x w.): 45,7 x 22,0 x 48,8 cm

**Kompatybilność RGB (M30 RGB):**

- Typ: Adresowalne
- Porty: 4
- Kontrola ręczna: 14 trybów
- Wyjścia piny RGB: 5V-D-kodowalne-G

**Porty:**

- Typ C (USB 3.2 Gen 2): 1
- USB 3.0 (górn): 2
- Audio (górn): ✓

**Maks. miejsca na dyski i napędy:**

- 3,5": 2
- 2,5": 4

**Konfiguracja wentylatorów:**

- Panel przedni: 1x wentylator 120 mm PWM (w zestawie) lub chłodnica\* (opcjonalnie)
- Rear Panel:
  - M30 RGB: 1x wentylator 120 mm PWM adresowalny LED RGB (w zestawie)
  - M30 Black: 1x wentylator 120 mm PWM (w zestawie)
- Panel górny: 3x 120 lub 2x 140 mm wentylator lub chłodnica\* (opcjonalnie)

**Kompatybilność:**

- Płyta główna: Mini-ITX, Micro-ATX, ATX, E-ATX
- Maks. długość karty graficznej: 38,0 cm
- Maks. wysokość chłodzenia na procesor: 17,2 cm
- Maks. długość zasilacza: 22,0 cm
- Wysokość chłodnicy z wentylatorem
  - Przód: Maks. 6,0 cm
  - Góra: 5,0 cm - 20,0 cm\*\*

**Zawartość opakowania:**

- M30 RGB/Black, Zestaw akcesoriów, Instrukcja

\* Montaż chłodnicy 360 mm może być zarówno na górnym, jak i przednim panelu

\*\* W zależności od rozmiaru płyty głównej i wysokości pamięci RAM

### Általános:

- Méretszabvány: ATX, E-ATX
- Bővítőhely: 7
- Belső festés: ✓
- Eszközök szerszám nélküli telepítése: ✓
- Kábelrendező rendszer: ✓
- Oldalsó panel:
  - M30 RGB: Edzett üveg
  - M30 Black: Fém
- Méretek (H x Sz x M): 45,7 x 22,0 x 48,8 cm

### RGB kompatibilitás (M30 RGB):

- Típus: Címezhető
- Portok: 4
- Manuális vezérlés: 14 mód
- RGB bekötés: 5V-d-kódolt-G

### I/O:

- C típus (USB 3.2 Gen 2): 1
- USB 3.0 (Felső): 2
- Audió (Felső): ✓

### Meghajtóhelyek száma:

- 3,5": 2
- 2,5": 4

### Ventilátorkonfiguráció:

- Előlap panel: 1x 120 mm PWM ventilátor (beszerelve) vagy hűtőborda\* (opcionális)
- Hátsó panel:
  - M30 RGB: 1x 120 mm címezhető RGB LED PWM ventilátor (beszerelve)
  - M30 Black: 1x 120 mm PWM ventilátor (beszerelve)
- Felső panel: 3x 120 mm vagy 2x 140 mm ventilátor vagy hűtőborda\* (opcionális)

### Kompatibilitás:

- Alaplap: Mini-ITX, Micro-ATX, ATX, E-ATX
- Max. grafikuskártya-hosszúság: 38,0 cm
- Max. CPU hűtőmagasság: 17,2 cm
- Max. tápegység-hosszúság: 22,0 cm
- Hűtőborda-magasság, ventilátorral együtt
  - Elülső: Max. 6,0 cm
  - Felső: 5,0 cm - 20,0 cm\*\*

### A csomag tartalma:

- M30 RGB/Black, Kiegészítő készlet, Útmutató

\* A 360 mm-es hűtőborda beépítése lehet a felső vagy az elülső panelen  
 \*\* Az alaplap méretétől és a RAM magasságától függően

### Přehled:

- Formát: ATX, E-ATX
- Rozšiřující sloty: 7
- Vnitřní lak: ✓
- Instalace zařízení bez nářadí: ✓
- Systém pro správu kabeláže: ✓
- Boční panel:
  - M30 RGB: Tvrzené sklo
  - M30 Black: Černá
- Rozměry (D x Š x V): 45,7 x 22,0 x 48,8 cm

### RGB kompatibilita (M30 RGB):

- Typ: Adresovatelná
- Porty: 4
- Manuální ovládání: 14 režimů
- RGB připoj: 5V-D-coded-G

### Vstupy/výstupy:

- Typ C (USB 3.2 Gen 2): 1
- USB 3.0 (nahore): 2
- Zvuk (nahore): ✓

### Max. počet pozic pro int. disky:

- 3,5": 2
- 2,5": 4

### Konfigurace ventilátoru:

- Přední panel: 1x 120 mm PWM větrák (předinstalovaný) nebo chladič\* (volitelný)
- Zadní panel:
  - M30 RGB: 1x 120 mm adresovatelný RGB LED PWM větrák (předinstalovaný)
  - M30 Black: 1x 120 mm PWM větrák (předinstalovaný)
- Horní panel: 3x 120 mm nebo 2x 140 mm větrák nebo chladič\* (volitelný)

### Kompatibilita:

- Základní deska: Mini-ITX, Micro-ATX, ATX, E-ATX
- Max. délka grafických karet: 38,0 cm
- Max. výška chladiče procesoru: 17,2 cm
- Max. délka zdroje napájení: 22,0 cm
- Výška chladiče včetně větráku
  - Přední: Max. 6,0 cm
  - Horní: 5,0 cm - 20,0 cm\*\*

### Obsah balení:

- M30 RGB/Black, Sada příslušenství, Příručka

\* 360 mm chladič lze nainstalovat na horní či přední panel  
 \*\* Podle velikosti základní desky a výšky RAM

### Общее:

- Форм-фактор: ATX, E-ATX
- Слоты расширения: 7
- Внутреннее покрытие: ✓
- Безотверточная установка элементов: ✓
- Система кабель-менеджмента: ✓
- Боковая панель:
  - M30 RGB: закаленное стекло
  - M30 Black: металл
- Размеры (Д x Ш x В): 45,7 x 22,0 x 48,8 см

### RGB совместимость (M30 RGB):

- Тип: адресный
- Порты: 4
- Ручная системы управления: 14 режимов
- Штыревой контакт RGB: 5V-D-coded-G

### Ввод/вывод:

- Type-C (USB 3.2 Gen 2): 1
- USB 3.0 (верхняя панель): 2
- Аудио (верхняя панель): ✓

### Максимальное кол-во отсеков накопителей:

- 3,5": 2
- 2,5": 4

### Конфигурация вентилятора:

- Передняя панель: 1x 120 мм вентилятор (предустановленный) или радиатор\* (опциональный)
- Задняя панель:
  - M30 RGB: 1x 120 мм адресный RGB LED PWM вентилятор (предустановленный)
  - M30 Black: 1x 120 мм вентилятор (предустановленный)
- Верхняя панель: 3x 120 мм или 2x 140 мм вентилятор или радиатор\* (опциональный)

### Совместимость:

- Материнская плата: Mini-ITX, Micro-ATX, ATX, E-ATX
- Макс. длина видеокарты: 38,0 см
- Макс. высота процессорного кулера: 17,2 см
- Макс. длина блока питания: 22,0 см
- Высота радиатора вкл. вентилятор
  - Передняя: макс. 6,0 см
  - Верхняя: 5,0 см - 20,0 см\*\*

### Содержимое упаковки:

- M30 RGB/Black, набор аксессуаров, руководство пользователя

\* Установка радиатора 360 мм возможна как на верхнюю, так и на переднюю панель  
 \*\* В зависимости от размера материнской платы и высоты оперативной памяти

### Genel:

- Form Faktörü: ATX, E-ATX
- Genişleme Yuvaları: 7
- İç Boyama: ✓
- Aletsiz Cihaz Kurulumu: ✓
- Kablo Düzenleme Sistemi: ✓
- Yan Panel:
  - M30 RGB: Temperli Cam
  - M30 Black: Metal
- Boyutlar (U x G x Y): 45,7 x 22,0 x 48,8 cm

### RGB Uyumluluğu (M30 RGB):

- Tip: Adreslenebilir
- Bağlantı Noktaları: 4
- Manuel Kontrol: 14 Mod
- RGB Kablo İşlev Şeması: 5V-D-kodlu-G

### I/O:

- C Tipi (USB 3.2 Gen 2): 1
- USB 3.0 (Üst): 2
- Ses (Üst): ✓

### Maks. Sürücü Yuvaları:

- 3,5": 2
- 2,5": 4

### Fan Yapılandırması:

- Ön Panel: 1x 120 mm PWM Fan (önceden kurulmuş) veya Radyatör\* (isteğe bağlı)
- Arka Panel:
  - M30 RGB: 1x 120 mm Adreslenebilir RGB LED PWM Fan (önceden kurulmuş)
  - M30 Black: 1x 120 mm PWM Fan (önceden kurulmuş)
- Üst Panel: 3x 120 mm veya 2x 140 mm Fan veya Radyatör\* (isteğe bağlı)

### Uyumluluk:

- Anakart: Mini-ITX, Micro-ATX, ATX, E-ATX
- Maks. Grafik Kartı Uzunluğu: 38,0 cm
- Maks. CPU Soğutucusu Yüksekliği: 17,2 cm
- Maks. PSU Uzunluğu: 22,0 cm
- Radyatör Yüksekliği - Fan dahil
  - Ön: Maks. 6,0 cm
  - Üst: 5,0 cm - 20,0 cm\*\*

### Paket İçeriği:

- M30 RGB/Black, Aksesuar Seti, El Kitabı

\* 360 mm radyatör kurulumu üstten veya ön panelden yapılabilir  
 \*\* Anakart boyutuna ve RAM yüksekliğine bağlıdır

## 基本資訊:

- 機箱型式: ATX, E-ATX
- 介面卡擴充槽: 7
- 內部烤漆: ✓
- 免工具快拆設計: ✓
- 隱藏式線材理線孔設計: ✓
- 機殼側板:
  - M30 RGB: 鋼化玻璃
  - M30 Black: 金屬
- 尺寸 (長 x 寬 x 高): 45.7 x 22.0 x 48.8 cm

## RGB 相容性 (M30 RGB):

- 類型: 幻彩 (可定址)
- 插座: 4
- 手動控制: 14 種模式
- RGB 腳位定義: 5V-D-coded-G

## I/O:

- Type-C (USB 3.2 Gen 2): 1
- USB 3.0 (上置): 2
- Audio (上置): ✓

## 磁碟擴充槽最大數量:

- 3.5": 2
- 2.5": 4

## Fan Configuration:

- 機殼前板:
  - 1 個 120 mm PWM 風扇 (內建) 或水冷排\* (選購)
- 機殼後板:
  - M30 RGB: 1 個 120 mm 幻彩 RGB LED PWM 風扇 (內建)
  - M30 Black: 1 個 120 mm PWM 風扇 (內建)
- 機殼上板:
  - 3 個 120 mm 或 2 個 140 mm 風扇或水冷排\* (選購)

## 裝置相容性:

- 主機板: Mini-ITX, Micro-ATX, ATX, E-ATX
- 支援顯示卡最大長度: 38.0 cm
- 支援 CPU 散熱器最大高度: 17.2 cm
- 支援電源最大長度: 22.0 cm
- 支援水冷排含風扇高度
  - 前置: 最大 6.0 cm
  - 上置: 5.0 cm - 20.0 cm\*\*

## 包裝內含物件:

- M30 RGB/Black, 配件組, 使用說明

\* 360 mm 水冷排可安裝在機殼前板或上板

\*\* 視主機板尺寸和記憶體高度而定

## 基本情報:

- フォームファクタ: ATX, E-ATX
- 拡張カードスロット: 7
- 内部塗装: ✓
- ツール不要のデバイス取り付け設計: ✓
- ケーブルマネジメントシステム: ✓
- サイドパネル:
  - M30 RGB: 強化ガラス
  - M30 Black: メタル
- Dimensions (L x W x H): 45.7 x 22.0 x 48.8 cm

## RGB 互換性 (M30 RGB):

- タイプ: アドレス指定可能
- ポート: 4
- 手動設定: 14 モード
- RGB ピンアウト: 5V-D-coded-G

## I/O:

- Type-C (USB 3.2 Gen 2): 1
- USB 3.0 (トップ): 2
- オーディオ (トップ): ✓

## 最大ドライブベイ数:

- 3.5": 2
- 2.5": 4

## ファンの配置:

- フロントパネル: 1x 120 mm PWM ファン (標準搭載) またはラジエーター\* (オプション)
- リアパネル:
  - M30 RGB: 1x 120 mm アドレス指定可能 RGB LED PWM ファン (標準搭載)
  - M30 Black: 1x 120 mm PWM ファン (標準搭載)
- トップパネル: 3x 120 mm または 2x 140 mm ファン またはラジエーター\* (オプション)

## 互換性:

- メインボード: Mini-ITX, Micro-ATX, ATX, E-ATX
- グラフィックカード長さ最大: 38.0 cm
- CPU クーラー高さ最大: 17.2 cm
- 電源ユニット長さ最大: 22.0 cm
- ラジエーターの高さ (ファンも含む)
  - フロント: 最大 6.0 cm
  - トップ: 5.0 cm - 20.0 cm\*\*

## パッケージ内容:

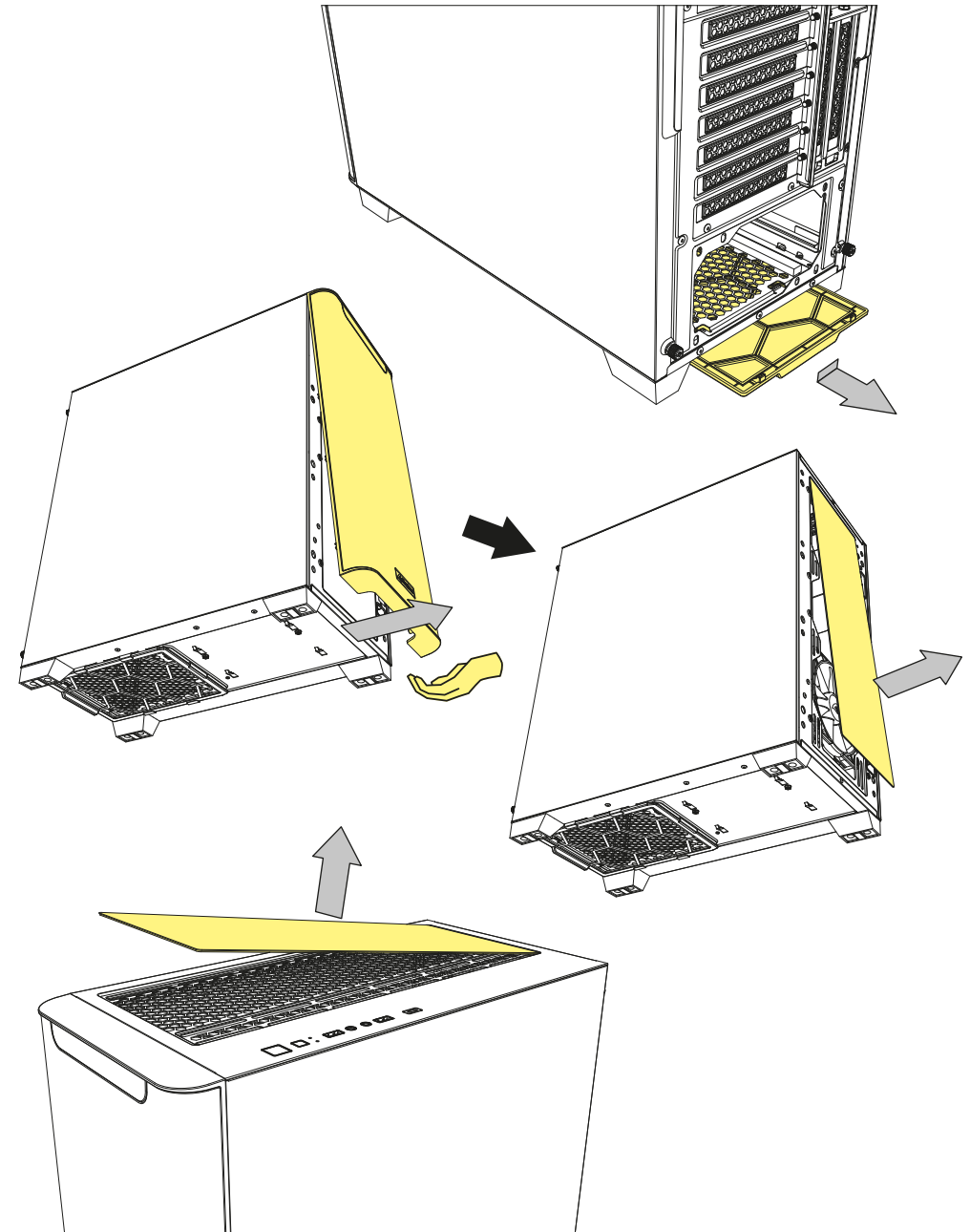
- M30 RGB/Black, アクセサリーセット, マニュアル

\* 360 mm ラジエーターは、上部パネルもしくはフロントパネルに取り付け可能

\*\* メインボードのサイズと RAM の高さによる

- Abnehmbarer Staubfilter
- Filtre anti-poussière amovible
- Filtro antipolvere rimovibile
- Filtro de polvo desmontable
- Filtro de poeira destacável
- Afneembaar stofilter
- Odczepialny filtr przeciwkurzowy

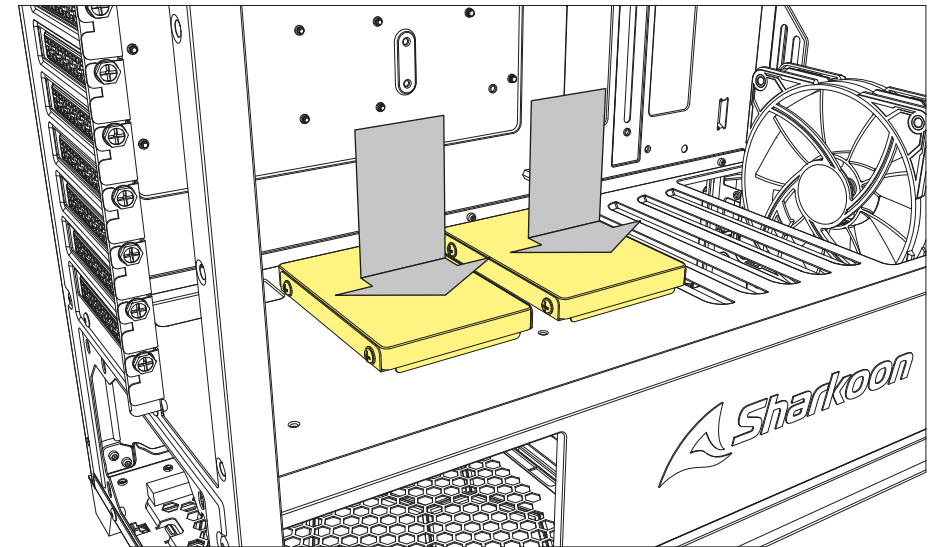
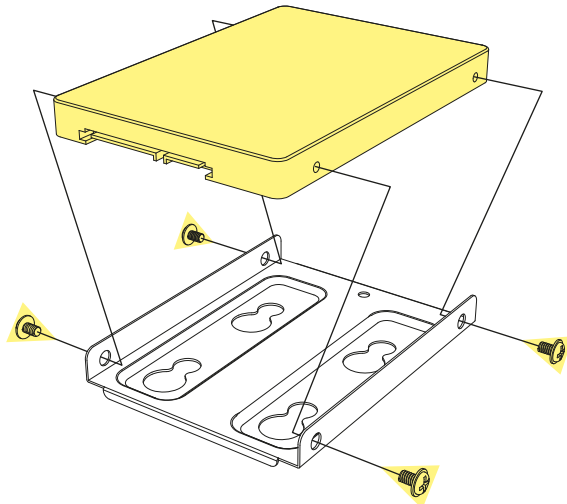
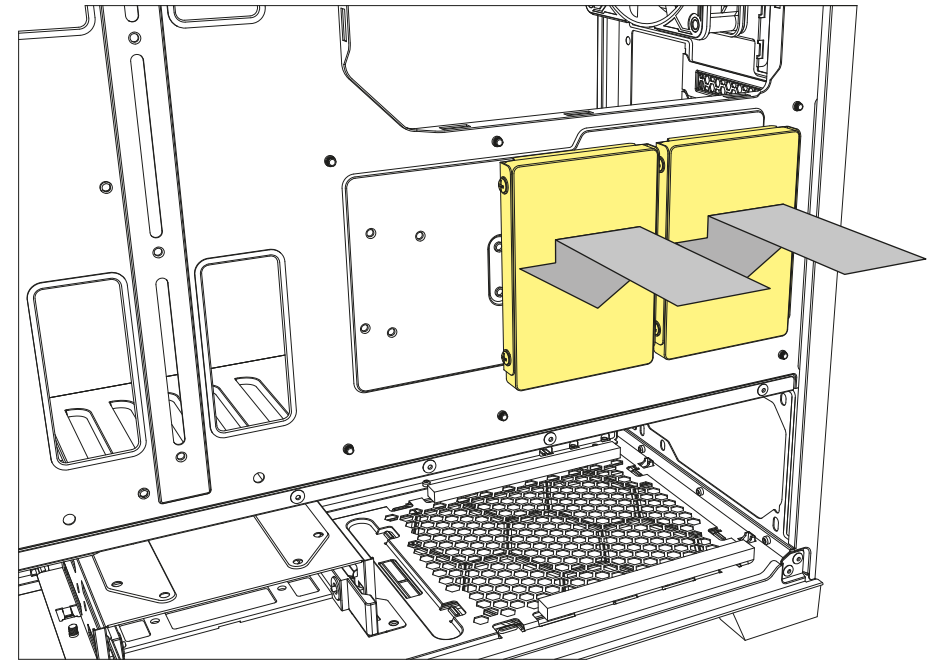
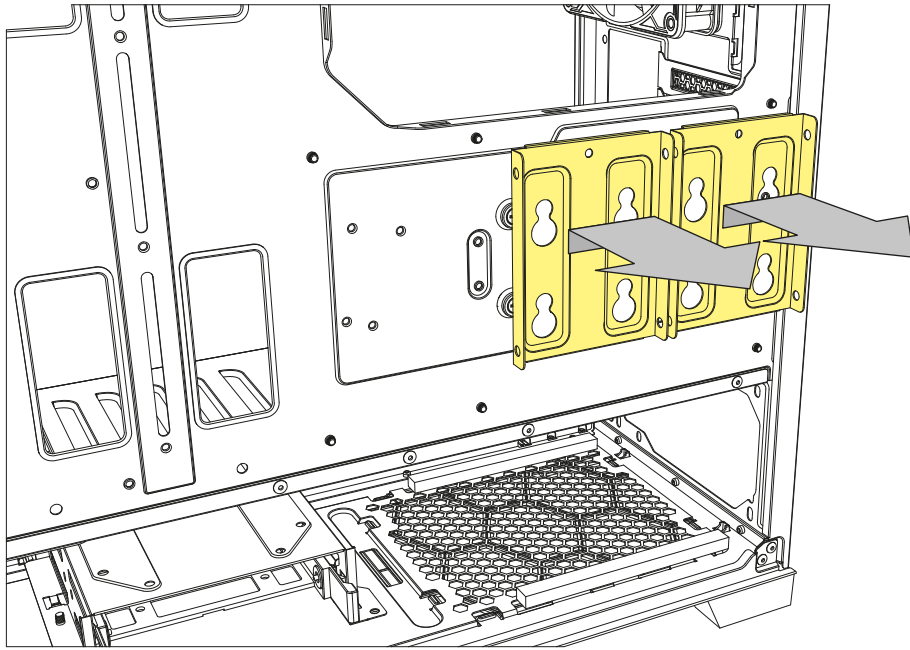
- Levehető porszűrő
- Oddělitelný prachový filtr
- Съёмный пылевой фильтр
- Değiştirilebilir Toz Filtresi
- 可拆卸式防塵濾網
- 着脱式ダストフィルター

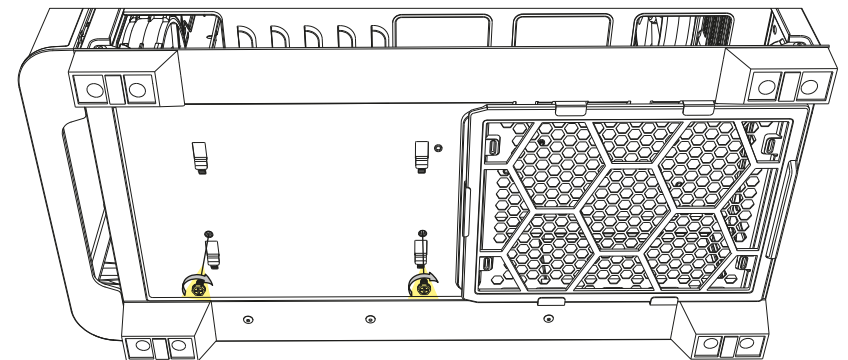
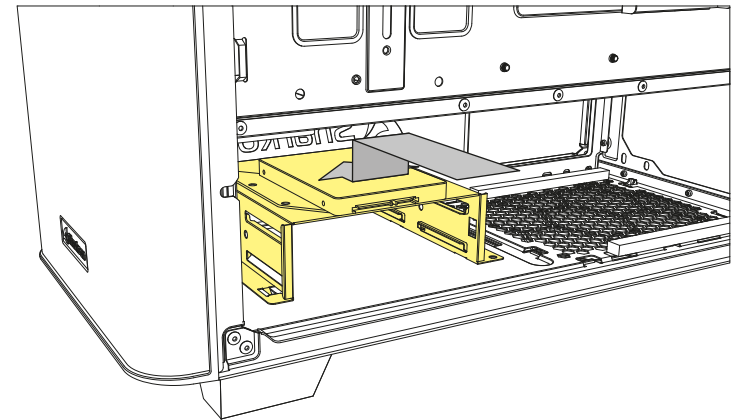
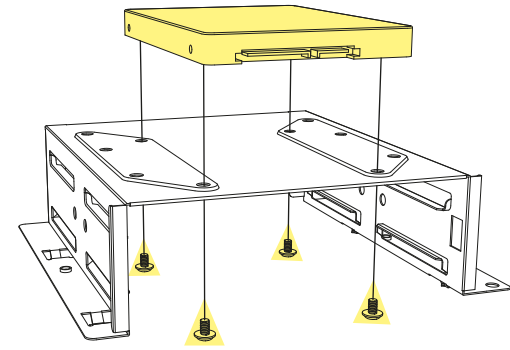
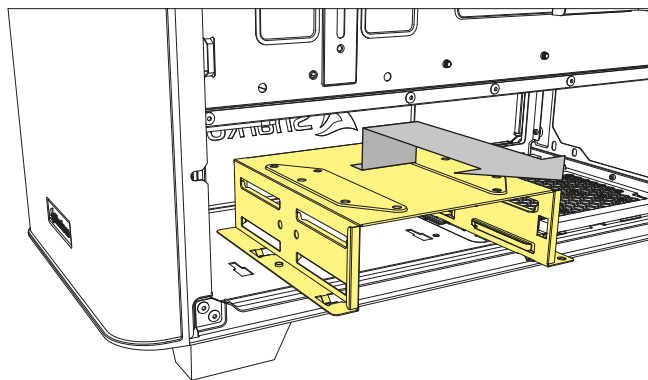
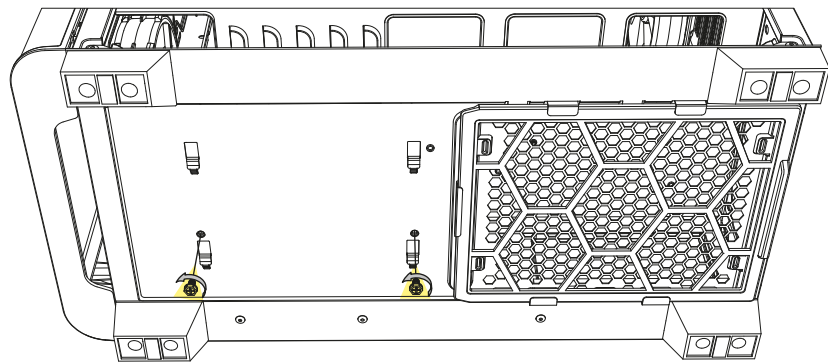
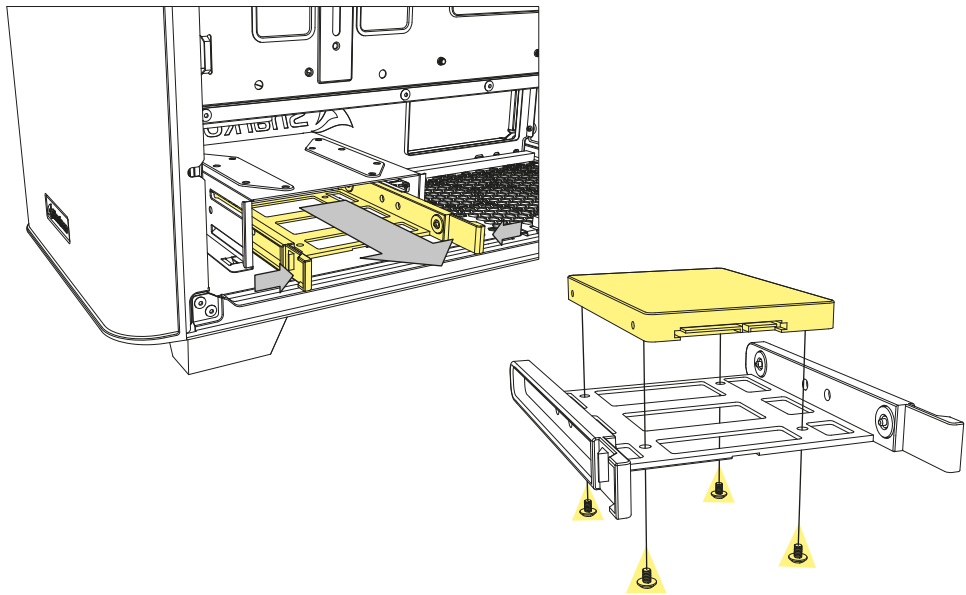




# 2.5" HDD/SSD Installation

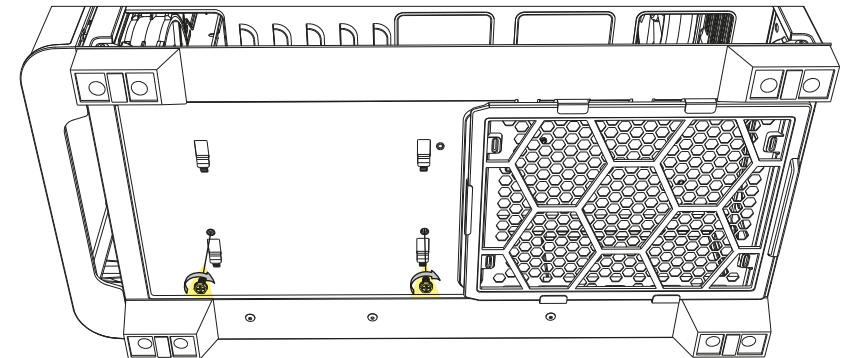
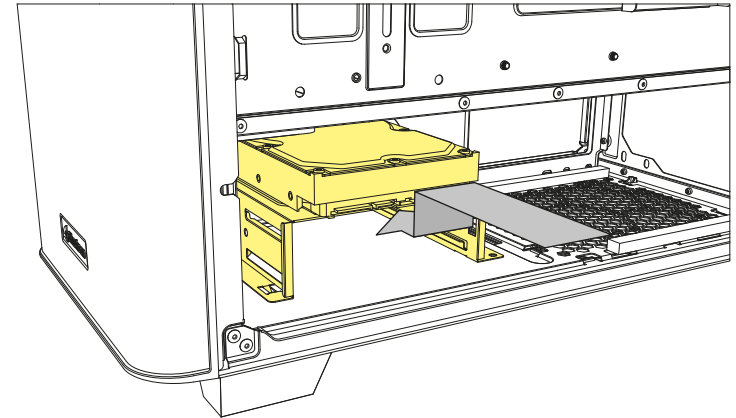
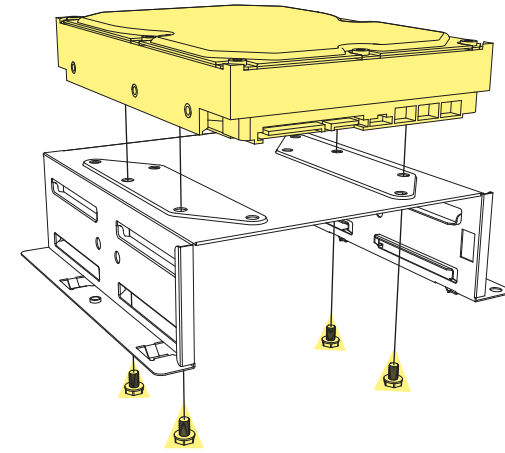
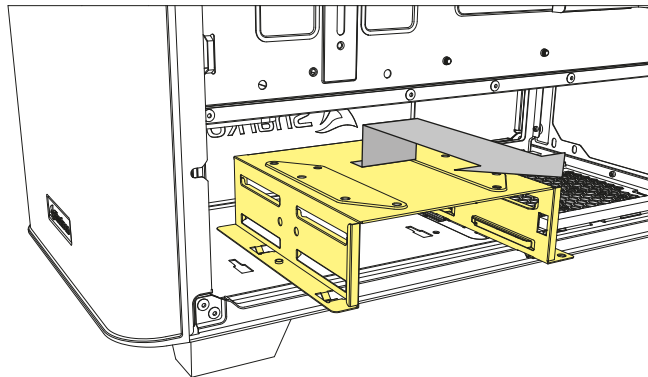
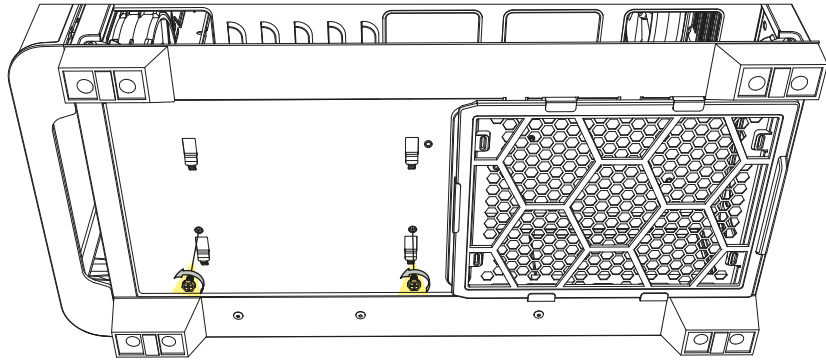
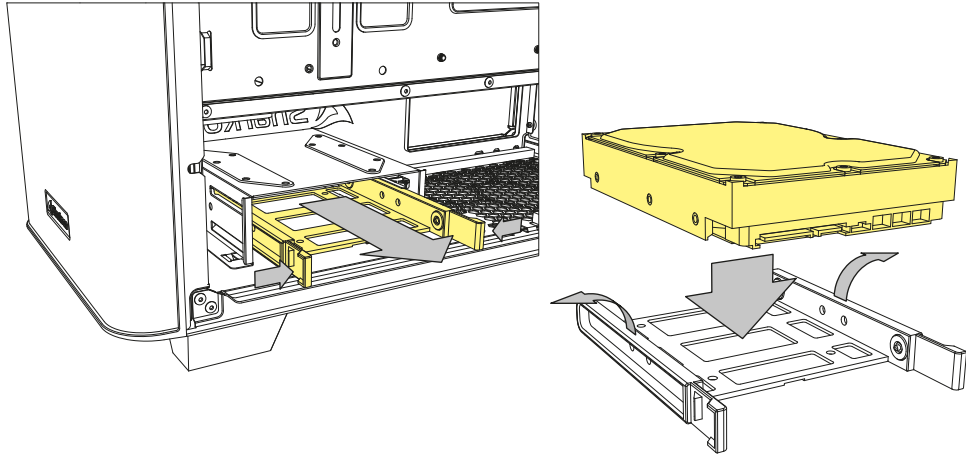
- Einbau 2,5"-HDD/SSD
- Installation disque dur/SSD 2,5"
- Installazione HDD/SSD da 2,5"
- Instalación de 2,5" HDD/SSD
- 2,5" Instalação HDD/SSD
- Installatie 2,5"-HDD/-SSD
- Instalacja 2,5" HDD/SSD
- 2,5" HDD/SSD telepítés
- Instalace 2,5" HDD/SSD
- Установка 2,5" HDD/SSD
- 2,5"-HDD/SSD Kurulumu
- 2.5" 硬碟/SSD 安裝
- 2.5 インチ HDD/SSD の取付け





# 3.5" HDD Installation

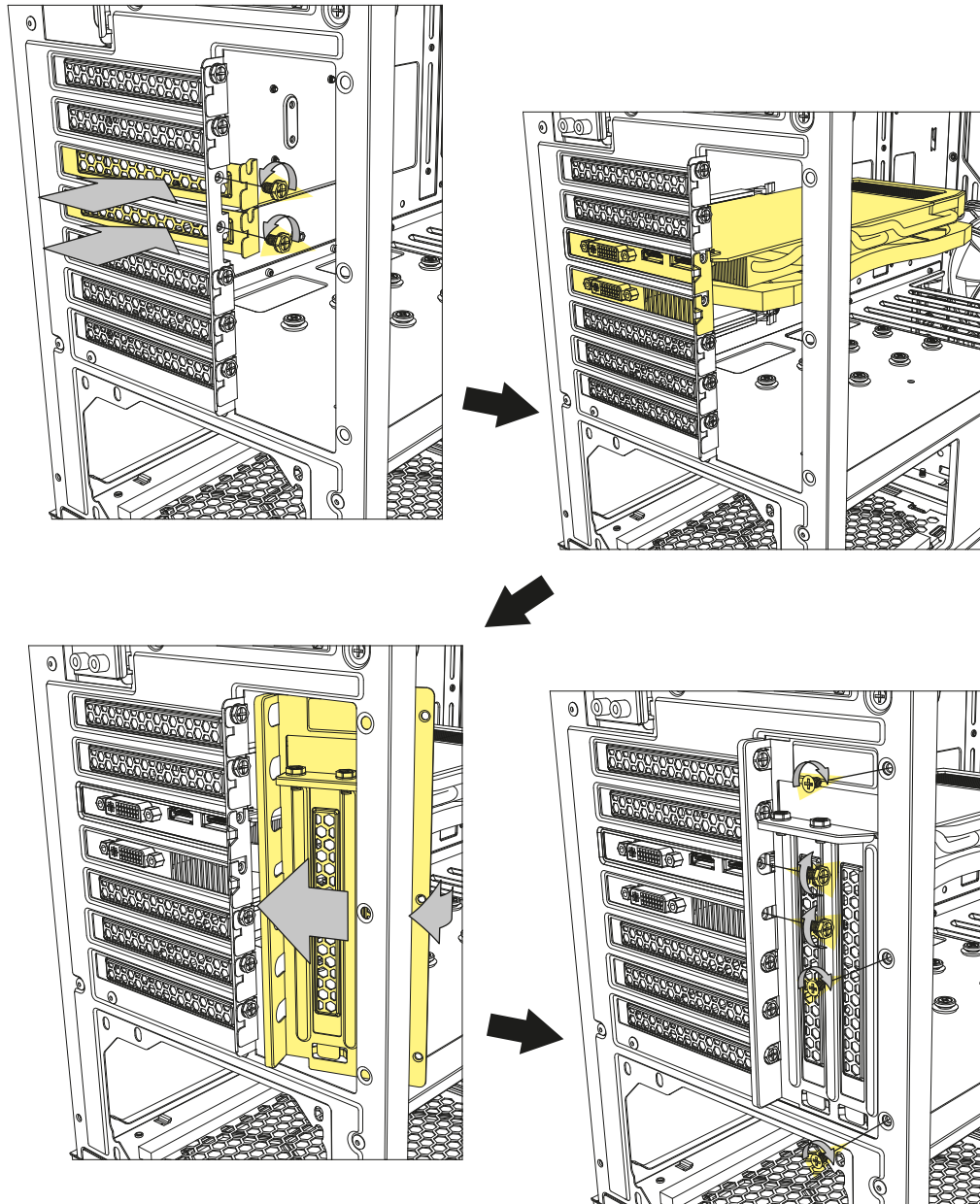
- Einbau 3,5"-HDD
- Installazione dischetto 3,5"
- Instalación de 3,5" HDD
- 3,5" HDD Kurulumu
- 3,5" HDD Kurulumu
- 3,5" 硬碟安裝
- 3.5 インチハードディスクの取付け
- 3,5" HDD telepítés
- Instalace 3,5" HDD
- Установка 3,5" HDD
- 3,5" HDD Kurulumu
- 3,5" 硬碟安裝
- 3.5 インチハードディスクの取付け





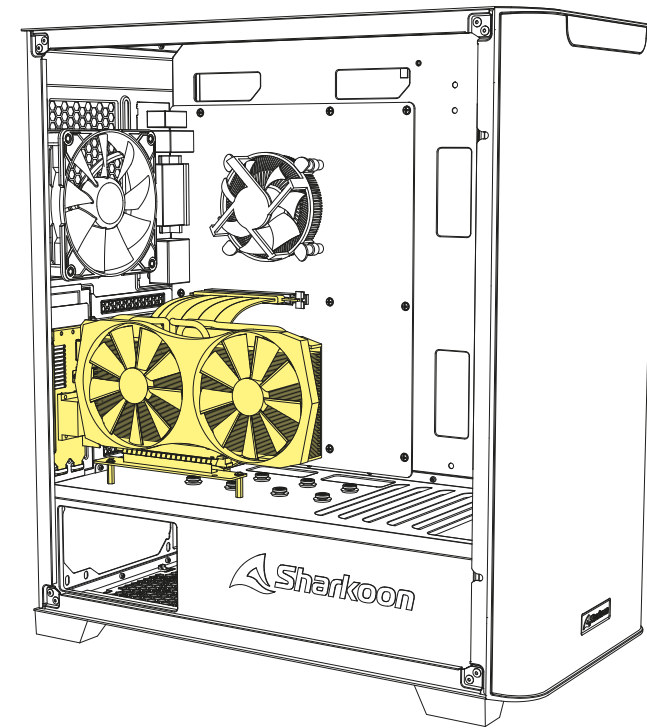
## Add-On Cards Installation

- Einbau Erweiterungskarten
- Installation des cartes d'extension
- Installazione di schede aggiuntive
- Instalación de tarjetas adicionales
- Instalação de cartões adicionais
- Installatie uitbreidingskaarten
- Montaż kart rozszerzeń
- Bővítőártya telepítése
- Instalace přídatných karet
- Установка дополнительных карт
- Eklenți Kart Kurulumu
- 介面卡安裝
- 増設カードの取付け



## Optional Vertical Graphics Card Kit

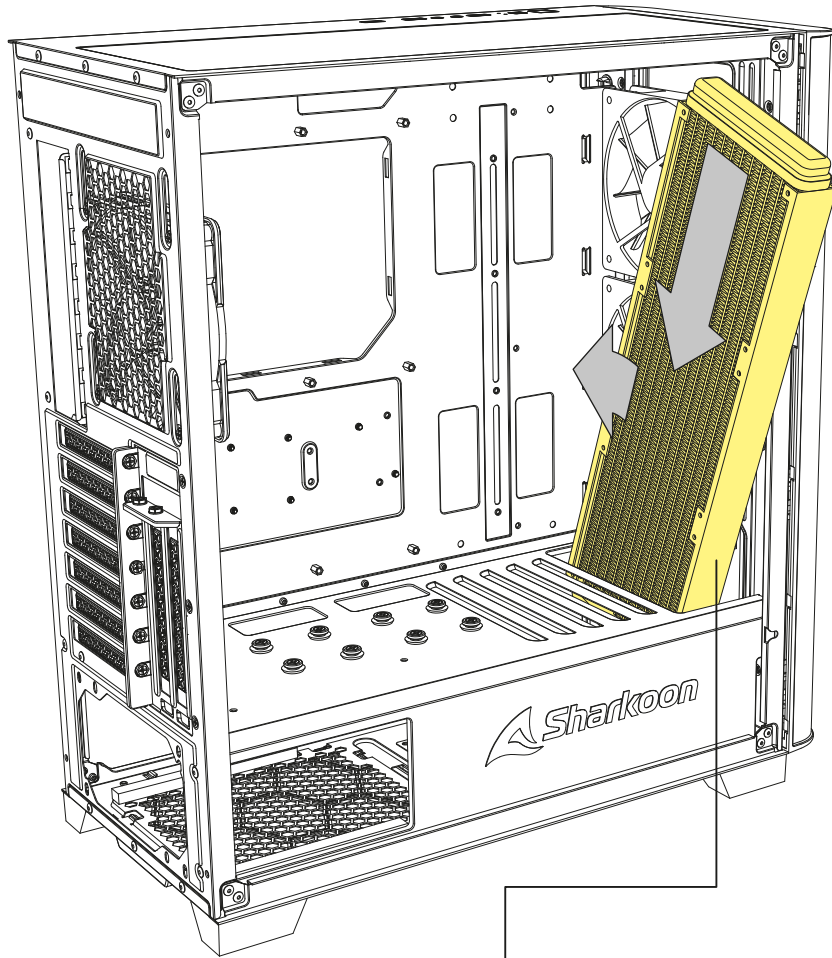
- Optionales Montage-Set für vertikale Grafikkarten
- Kit de carte graphique verticale en option
- Kit opzionale per scheda grafica verticale
- Opcional set vertical para tarjeta gráfica
- Kit opcional para instalação da placa gráfica na vertical
- Optionele verticale grafische kaart kit
- Opcjonalny pionowy zestaw do karty graficznej
- Opcionális függőleges grafikuskártya-készlet
- Volitelná sada pro svislou instalaci grafické karty
- Дополнительный комплект для вертикальной видеокарты
- İsteğe Bağlı Dikey Grafik Kartı Kiti
- 選購顯示卡直立式安裝套件
- 垂直グラフィックカード用のオプション取り付けキット



- Please check with your local dealer to purchase this kit, if needed.
- Bitte wenden Sie sich bei Bedarf an Ihren Händler vor Ort, um dieses Set zu erwerben.
- Si nécessaire, veuillez vérifier chez votre revendeur local pour acheter ce kit.
- Si prega di contattare il proprio rivenditore, se necessario, qualora si volesse acquistare il kit.
- Por favor, adquiera este set en su tienda local si es necesario.
- Por favor, se necessário, verifique com seu revendedor local para comprar este kit.
- Controleer bij je lokale winkel of deze kit beschikbaar is.
- Sprawdź w lokalnym sklepie czy możesz kupić taki zestaw w razie potrzeby.
- Kérjük, érdeklődjön a helyi viszonteladónál, hogy szükséges-e megvásárolnia ezt a készletet.
- Podle potrzeby zakupte tuto sadu u svého prodejce.
- Пожалуйста, свяжитесь с вашим местным дилером, чтобы купить этот комплект, если это необходимо.
- Gerekirse, bu kiti satın almak için lütfen yerel satıcınıza başvurun.
- 如有需要，請洽所在地區域經銷商購買。
- このキットは必要の場合、最寄の販売代理店にご確認・ご購入ください。

## Front Panel Radiator Installation

- Radiatoreinbau Gehäusefront
- Installation du radiateur frontal
- Installazione del radiatore pannello frontale
- Instalación de radiador en el panel frontal
- Instalação do radiador do painel frontal
- Installatie radiator frontpaneel
- Montaż chłodnicy na panelu przednim
- A hűtőborda felszerelése az előlő panelre
- Instalace chladiče na přední panel
- Установка радиатора передней панели
- Ön Panel Radyatörü Kurulumu
- 機殻前板水冷排安裝
- フロントパネルラジエーターの設置



120 mm  
140 mm  
240 mm Radiator  
280 mm  
360 mm

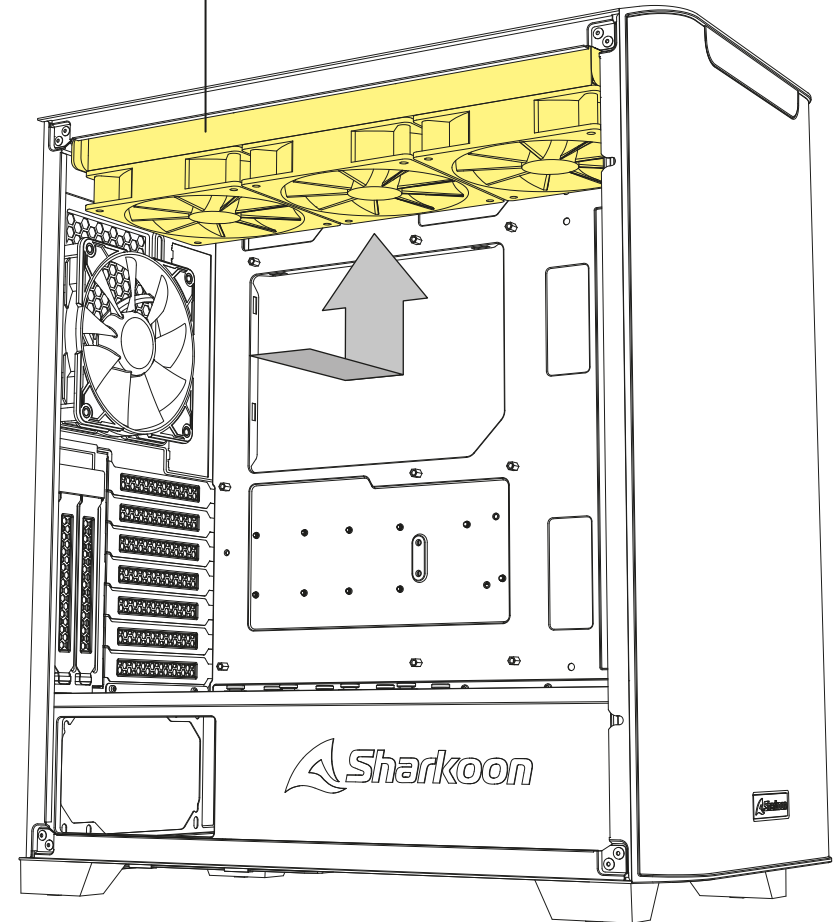
Note: 360 mm radiator installation  
can be either on top or front panel

## Top Panel Radiator Installation

- Radiatoreinbau Gehäuseoberseite
- Installation du radiateur supérieur
- Installazione del radiatore pannello superiore
- Instalación de radiador en el panel superior
- Instalação do radiador do painel superior
- Installatie radiator bovenpaneel
- Montáž chłodnicy na górnym panelu
- A hűtőborda felszerelése a felső panelre
- Instalace chladiče na horní panel
- Установка радиатора верхней панели
- Üst Panel Radyatörü Kurulumu
- 機殻上板水冷排安裝
- トップパネルラジエーターの設置

120 mm  
140 mm  
240 mm Radiator  
280 mm  
360 mm

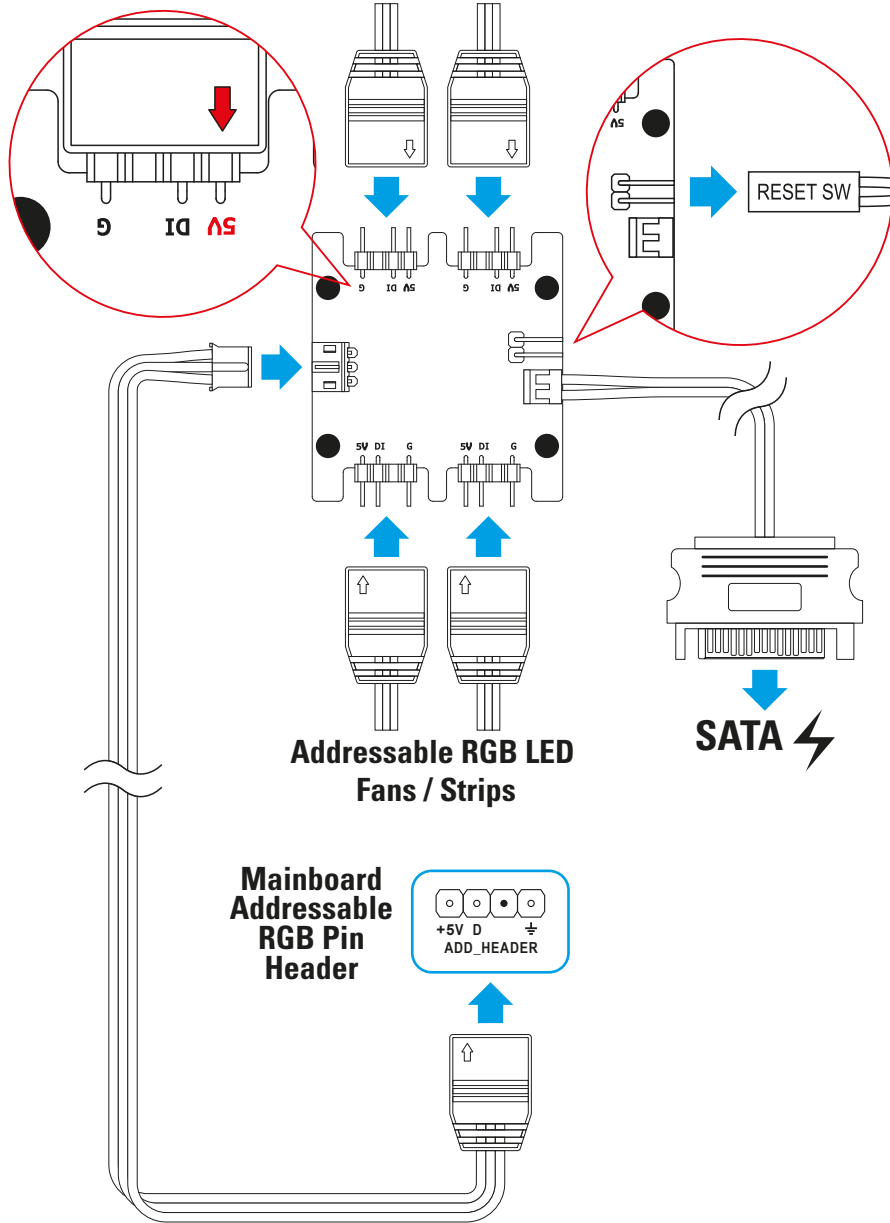
Note: 360 mm radiator installation  
can be either on top or front panel



# M30 RGB Addressable RGB Control Through Mainboard

- Steuerung adressierbarer LEDs übers Mainboard
- Contrôle RVB adressable via la carte mère
- Controllo RGB addressable attraverso la scheda madre
- Control en la placa base del RGB direccionable
- Controle RGB endereçável da placa-mãe
- Adresseerbare RGB bediening via moederbord
- Kontrola adresowalnych RGB przez płytę główną
- Címezhető RGB-vezérlő az alaplapon át
- Ovládání adresovatelného osvětlení RGB na základní desce
- Оvládání adresovatelného osvětlení RGB na základní desce
- Управление адресным RGB через материнскую плату
- Anakart üzerinden adreslenebilir RGB Kontrolü
- 主機板幻彩 RGB 控制
- 메인보드 주소 지정이 가능한 RGB 제어

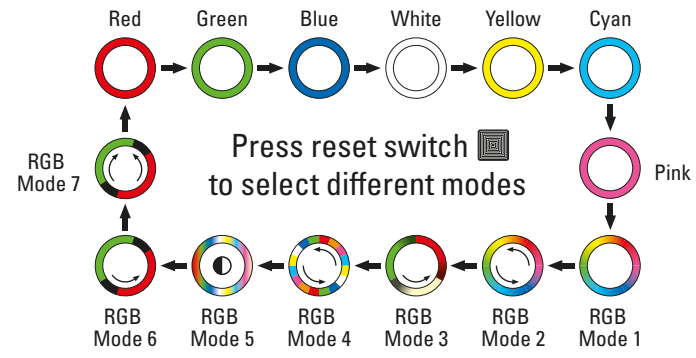
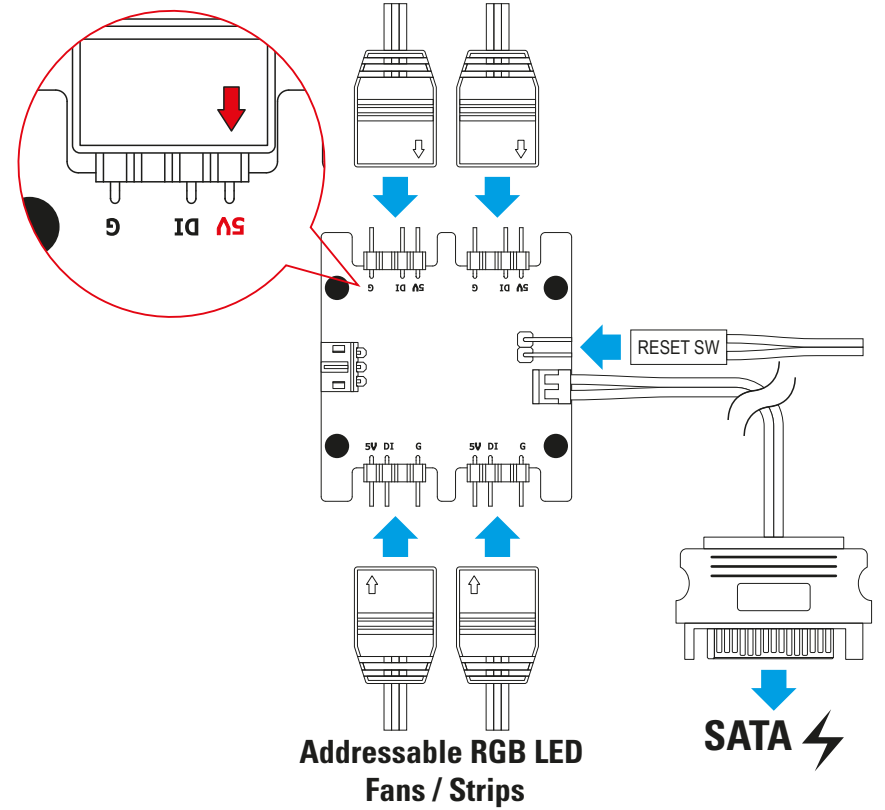
## Addressable RGB LED Fans / Strips





# M30 RGB Manual Addressable RGB Control

- Manuelle Steuerung adressierbarer LEDs
- Commande RVB adressable manuelle
- Controllo manuale RGB addressable
- Control manual del RGB direccionable
- Controle RGB endereçável manual
- Handmatige adresseerbare RGB bediening
- Ręczne sterowanie adresowalnym RGB
- Kezi címezhető RGB-vezérlő
- Ruční ovládání adresovatelného osvětlení RGB
- Ручное управление адресным RGB
- Manuel adreslenebilir RGB Kontrolü
- 手動幻彩 RGB 控制
- 手動によるアドレス指定が可能な RGB コントロール

## Addressable RGB LED Fans / Strips



Press reset switch  for 2 seconds to turn off the LED lights.

When the LED lights are off, press reset switch  to turn on the LED lights.



## Note

- Linhas
- Remarque
- Note
- Nota
- Observação
- Opmerking
- Uwagi
- Megjegyzés
- Poznámka
- Примечание
- Not
- 注意事項
- 注

**Legal Disclaimer**

For potential loss of data, especially due to inappropriate handling, Sharkoon assumes no liability. All named products and descriptions are trademarks and/or registered trademarks of the respective manufacturers and are accepted as protected. As a continuing policy of product improvement at Sharkoon, the design and specifications are subject to change without prior notice. National product specifications may vary. All rights reserved especially (also in extracts) for translation, reprinting, reproduction by copying or other technical means. Infringements will lead to compensation. All rights reserved especially in case of assignation of patent or utility patent. Means of delivery and technical modifications reserved.

**Rechtliche Hinweise**

Für eventuell auftretenden Datenverlust, insbesondere durch unsachgemäße Handhabung, übernimmt Sharkoon keine Haftung. Alle genannten Produkte und Bezeichnungen sind Warenzeichen und/oder eingetragene Warenzeichen der jeweiligen Hersteller und werden als geschützt anerkannt. Als ein Teil von Sharkoons Politik der fortwährenden Produktverbesserung unterliegen Produktdesign und -spezifikationen Änderungen ohne vorherige Ankündigung. Die Spezifikationen können in verschiedenen Ländern variieren. Alle Rechte vorbehalten, insbesondere (auch auszugsweise) die der Übersetzung, des Nachdrucks, der Wiedergabe durch Kopieren oder ähnliche Verfahren. Zuweiterhandlung verpflichtet zu Schadenersatz. Alle Rechte vorbehalten, insbesondere für den Fall der Patenterteilung oder GM-Entsorgung. Liefermöglichkeiten und technische Änderungen vorbehalten.

**Mentions légales**

Sharkoon n assume aucune responsabilité pour les pertes de données, en particulier celles causées par un traitement inapproprié. Les noms de produits et descriptions sont des marques commerciales et/ou protégées des fabricants respectifs, acceptées comme protégées. Dans le cadre de la politique damélioration continue des produits chez Sharkoon, le design et les spécifications sont sujets à des modifications sans préavis. Les spécifications nationales du produit peuvent varier. Tous les droits sont réservés, en particulier pour la traduction, la réimpression, la reproduction par copie ou tout autre moyen technique. Toute infraction donnera lieu à une demande de compensation. Tous droits réservés, en particulier en cas de cession de brevet ou de brevet dutilité. Les méthodes de livraison et de modification technique sont réservées.

**Avvertenze legali**

Per potenziali perdite dei dati, in particolare a causa di un trattamento inappropriato, Sharkoon non si assume alcuna responsabilità. Tutti i prodotti e le descrizioni riportate sono marchi e/o marchi registrati dei rispettivi produttori e vengono accettati come protetti. Come parte della politica di miglioramento del prodotto di Sharkoon, i prodotti sono soggetti a cambi del Design e le specifiche sono soggette a modifiche senza preavviso. Le specifiche possono variare nei diversi paesi. Tutti i diritti sono riservati in particolare (anche per gli estratti) per traduzioni, ristampe, riproduzione tramite copia e metodi simili. I trasgressori sono passibili di risarcimento danni. Tutti i diritti sono riservati, in particolare per la concessione di brevetti o di registrazione. Disponibilità e modifiche tecniche sono riservate.

**Aviso legal**

Sharkoon no asume ninguna responsabilidad por la posible pérdida de datos, especialmente por una manipulación inadecuada. Todos los productos y descripciones mencionados son marcas comerciales y/o marcas registradas de sus respectivos fabricantes y están aceptados como protegidos. Cumpliendo nuestra continuada directiva de mejora de productos en Sharkoon, el diseño y las especificaciones están sujetos a cambio sin previo aviso. Las especificaciones de productos nacionales pueden variar. Reservados todos los derechos, especialmente (también en extractos) en lo que a traducción, reimpresión y reproducción mediante copia u otros medios técnicos se refiere. Las infracciones darán lugar a compensaciones. Reservados todos los derechos, especialmente en el caso de asignación de patente o patente de utilidad. Reservados los medios de entrega y las modificaciones técnicas.

**Aviso Legal**


A empresa Sharkoon não assume qualquer responsabilidade por uso inapropriado ou perda de dados. Todos os produtos e descrições são marcas comerciais e/ou marcas registradas dos respectivos fabricantes e são especificações de uma continuação da política de melhoria do produto em Sharkoon, o design e as especificações estão sujeitas a alterações sem aviso prévio. Especificações de produtos nacionais podem variar. Todos os direitos reservados (aplicável também em extractos) para tradução, reimpressão, reprodução pela cópia ou outros meios técnicos. Qualquer infrações dão direito a compensação Todos os direitos reservados especialmente em caso de atribuição de patente ou utilidade do patente. Meios de distribuição e modificações técnicas reservados.

**Wettelijke vermelding**

Voor het potentiële verlies van data, speciaal na oneigenlijk gebruik, accepteert Sharkoon geen aansprakelijkheid. Alle genoemde productnamen en omschrijvingen zijn trademarks en/of geregistreerde trademarks van de respectievelijke fabrikant en zijn als beschermd geaccepteerd. Als onderdeel van het beleid van Sharkoon aangaande productverbetering kunnen de specificaties en design wijzigen zonder vooraanekondiging. De specificaties kunnen per land verschillen. Alle rechten voorbehouden speciaal (ook in uittreksel) voor vertaling, herdruk, reproductie of kopiëren met andere technische middelen. Overtredingen leiden tot vervolging voor schadevergoeding. Alle rechten zijn voorbehouden met nadruk op patenten of goedkeuringen. Leveringsmogelijkheden en andere technische modificaties voorbehouden.


**Disposal of your old products**

Your product is designed and manufactured with high quality materials and components, which can be recycled and reused.

-  When this crossed-out wheeled bin symbol is attached to a product, it means the product is covered by the European Directive 2012/19/EU.
- Please be informed about the local separate collection system for electrical and electronic products. Please act according to your local rules and do not dispose of your old products with your normal household waste. The correct disposal of your old product will help prevent potential negative consequences to the environment and human health.


**Entsorgung Ihres alten Gerätes**

Ihr Gerät wurde unter Verwendung hochwertiger Materialien und Komponenten entwickelt und hergestellt, die recycelt und wiederverwendet werden können.

-  Befindet sich dieses Symbol (durchgestrichene Abfalltonne auf Rädern) auf dem Gerät, bedeutet dies, dass für dieses Gerät die Europäische Richtlinie 2012/19/EU gilt.
- Informieren Sie sich über die geltenden Bestimmungen zur getrennten Sammlung von Elektro- und Elektronik-Altgeräten in Ihrem Land. Richten Sie sich bitte nach den geltenden Bestimmungen in Ihrem Land, und entsorgen Sie Altgeräte nicht über Ihren Haushaltsabfall. Durch die korrekte Entsorgung Ihrer Altgeräte werden Umwelt und Menschen vor möglichen negativen Folgen geschützt.


**Traitement de votre produit usagé**

Votre produit est conçu et fabriqué avec des matériaux et composants de haute qualité qui peuvent être réutilisés et recyclés.

-  Lorsque ce symbole de poubelle barrée est présent sur un produit, cela signifie que ce dernier est couvert par la directive européenne 2012/19/UE.
- Veuillez-vous informer sur le système local de collecte de tri sélectif pour les produits électriques et électroniques. Veuillez respecter la réglementation locale et ne pas jeter vos produits usagés avec vos déchets ménagers. La mise au rebut conforme de votre ancien produit aidera à prévenir les conséquences négatives potentielles pour l’environnement et la santé humaine.


**Smaltimento vecchio dispositivo**

Il prodotto è stato progettato e realizzato con materiali e componenti che possono essere riciclati e riutilizzati di alta qualità.

-  Questo simbolo (bidone ruotato) sul dispositivo, significa che per questo vale la direttiva europea 2012/19/UE.
- La preghiamo di informarsi sulle modalità di raccolta differenziata di apparecchiature elettriche ed elettroniche nel Suo paese. Siate sicuri di fare riferimento alle leggi in vigore nel vostro paese e non gettare i vecchi prodotti nei normali rifiuti domestici. Il corretto smaltimento dei vecchi dispositivi, contribuisce a prevenire l'ambiente e le persone da possibili conseguenze negative.


**Deshacerse del producto antiguo**

El producto está diseñado y fabricado con materiales y componentes de alta calidad que se pueden reciclar y reutilizar.

-  Cuando este símbolo del contenedor con ruedas tachado se incorpore a un producto, significará que dicho producto está cubierto por la Directiva Europea 2012/19/UE dorada.
- Infórmese sobre el sistema local de recolección y separación relacionado con los productos eléctricos y electrónicos. Actúe conforme a las normas locales y no se deshaga de los productos antiguos mezclándolos con los residuos domésticos convencionales. Si se deshace de forma correcta de sus productos antiguos, ayudará a prevenir las posibles consecuencias negativas en el medio ambiente y en la salud humana.

**Descarte do seu produto antigo**

O seu produto foi fabricado com materiais e componentes de alta qualidade, que podem ser reciclados e reutilizados.

-  Caso um símbolo de lata de lixo cruzado por duas linhas na forma de x estiver anexado a um produto, significa que o produto é coberto pela diretiva europeia 2012/19/UE.
- Por favor se informe sobre o sistema de coleta local para produtos eletrônicos. Proceda de acordo com as regras locais e não elimine os seus antigos produtos com lixo doméstico. A eliminação correta do seu antigo produto ajuda a evitar consequências negativas para o meio ambiente e para a saúde humana.

**Afvoeren van je oude product**

Het product is ontworpen en geproduceerd uit hogekwaliteitsmaterialen en -componenten die kunnen worden gerecycled en hergebruikt.

-  Wanneer dit symbool van een afvalcontainer met een kruis erdoor op het apparaat wordt afgebeeld, betekent dit dat het product onder de Europese richtlijn 2012/19/EU valt.
- Informeer naar de lokale bestemmingen voor het gescheiden inzamelen van elektrische en elektronische producten. Handel naar de lokale regelgeving en gooij je oude apparaten niet bij het huisafval. Het correct afvoeren van je oude producten helpt mogelijke negatieve gevolgen voor het milieu en de menselijke gezondheid te voorkomen.

**Zastrzeżenia prawne**

Za potencjalną utratę danych, szczególnie w wyniku nieprawidłowej obsługi produktu, firma Sharkoon nie ponosi żadnej odpowiedzialności. Wszystkie wymiowanie produkty i opisy są znakami towarowymi i /lub zastrzeżenymi znakami towarowymi odpowiednich producentów i są zastrzeżone jako ich własność. W następstwie polityki stalego ulepszenia produktu przez firmę Sharkoon, konstrukcja i specyfikacje mogą ulec zmianie bez uprzedniego powiadomienia. Krajowe specyfikacje produktów poszczególnych regionów mogą się różnić od siebie. Wszelkie prawa zastrzeżone, szczególnie w zakresie tłumaczenia, przedruku, powielania poprzez kopiowanie lub przy użyciu innych środków technicznych. Naruszenia doprowadzi do wyrownania. Wszelkie prawa są zastrzeżone, szczególnie w zakresie praw do patentu lub użytkowego patentu. Sposób dostawy i modyfikacje techniczne są zastrzeżone.

**Felölőség elhárítása**

A Sharkoon nem vállal felelősséget az esetleges adatvesztésért, különösen a nem megfelelő kezelés következtében. Minden megnevezett márka- vagy termékév az adott vállalat védjegye és/vagy bejegyzett védjegye, ily módon védelem alatt állóknak tekintendő. A Sharkoon folyamatos termékfejlesztési politikája értelmében a konstrukció és műszaki adatok előzetes értesítés nélkül megváltozhatnak. Az országos termékspecifikációk változhatnak. Minden jog fenntartva, beleértve a (kivonatos) fordítást, újranyomatást, illetve a másolással és egyéb műszaki megoldással történő sokszorosítást. A jogsértés kártérítési igényt von maga után. Minden jog fenntartva, különösképpen a szabadalmi jog, illetve a használati jog átruházása tekintetében. A közlés és műszaki módosítási módja fenntartva.

**Právni omezení**

Společnost Sharkoon nenese žádnou odpovědnost za případnou ztrátu dat, zejména z důvodu nevhodné manipulace. Všechny pojmenované produkty a popisy jsou ochranně známky a/nebo registrované ochranné známky příslušných výrobců a jsou považovány za chráněné. S Vzhledem k tomu, že společnost Sharkoon své produkty neustále vyvíjí, je změna designu a specifikací bez předchozího upozornění vyhrazena. Národní specifikace produktů se mohou lišit. Veškerá práva, zejména (rovněž ve výtazích) na překlad, přetisk, reprodukování nebo kopírování nebo jiných technických prostředků, jsou vyhrazena. Porušení budou pokutována. Všechna práva vyhrazena zejména v případě udělení patentu nebo patentu na nástroj. Způsoby dodání a technické úpravy jsou chráněny.

**Юридическая информация**

В случае потери данных, в частности по причине не правильной эксплуатации, Sharkoon не несет ответственности. Все названные продукты и описания являются товарными знаками и/или зарегистрированными товарными знаками соответствующих производителей и принимаются а качестве защищенных. Как продолжение политики улучшения продукта в Sharkoon, дизайн и технические характеристики могут быть изменены без предварительного уведомления. Национальные спецификации продукта могут отличаться. Все права, особенно на перевод, перепечатку, снятие копий, воспроизведение путем копирования и иных способов средств, защищены. Нарушения приведут к компенсации. Все права защищены, особенно право на получение патента и исключительное право на изобретение. Предоставляются средства доставки и технические изменения.

**Yasal Uyarı**

Potansiyel veri kaybindan dolayı, özellikle uygunsuz kullanm nedeniyle, Sharkoon hiçbir sorumluluk kabul etmemektedir. Adı belirtilen tüm ürünler ve açıklamalar ilgili üreticilerin ticari markaları ve/veya tescilli ticari markalarıdır, bu nedenle oralarak kabul edilir. Sharkoon'da, süreklî ürün geliştirme politikasına göre, tasarım ve teknik özellikler önceden bildirilmeksizin değiştirilebilir. Usual ürün özellikleri değiştirilebilir. Tüm hakları, özellikle (ayrıca yazılı olarak) çeviri, yeniden basma, kopyalama veya başka teknik yöntemlerle çoğaltma için saklıdır. Herhangi bir ihlal zaiminata yol açacaktır. Özellikle patent veya faydalı patent devri durumunda tüm hakları saklıdır. Teslim şekli ve teknik değişiklik hakkı saklıdır.

**法律免責聲明**


若發生資料遺失（特別是因不當操作所引起）之傳事，Sharkoon 不盡承擔任何責任。本手冊提及之所有產品與說明均為其所屬製造商之商標和 / 或註冊商標，且均受保護。基於 Sharkoon 產品持續改進的政策，相關設計和規格會隨時變動，恕不另行通知。各圖產品規格可能有所不同，本公司保留所有權利，特別是複製或其他技術方式進行翻閱、翻印、再製（包含掃描）方面，違者將負賠償責任。本公司保留所有權利，特別是在專利或實用新型專利方面。本公司保留交付方式和技術修改的權利。

**免責事項**

特に不適当な取り扱いによるデータの潜在的な損失について、Sharkoonは一切の責任を負いません。名前の付いたすべての製品と説明は、各メーカーの商標および/または登録商標であり、保護されているものとして受け入れられています。Sharkoon における継続的な製品改良の方針として、設計および仕様は予告なく変更される場合があります。各国別に製品仕様が変わる場合があります。特に翻訳、再印刷、コピーまたは他の技術的手段による再生に対するすべての権利（抽出物に含まれるものを含む）は留保されています。侵害行為があった場合は、補償が請求されることとなります。特に特許した実用特許の譲渡の場合、すべての権利が留保されます。提供手段および技術的修正が留保されます。

**Utilizacija zajetog produkta**

To urađenje zostało zaprojektowane i wykonane z wysokiej jakości materiałów i elementów, które mogą zostać poddane utylizacji oraz ponownemu wykorzystaniu.


-  Symbol przekreślonego śmietnika na kółkach dołączony do produktu oznacza, że jest on obywatel Dyrrektwa Euro- pejskiego 2012/19/UE w sprawie elektroniki.
- Należy zapoznać się z krajowym systemem odbioru produktów elektry- cznych i elektronicznych. Należy postępować zgodnie z krajowymi przepisami i nie wyrzucać tego typu urządzeń wraz z innymi odpadami domowymi. Prawidłowa utylizacja starego używanego produktu pomoże zapobiec potencjalnym negatywnym skutkom dla środowiska i zdrowia ludzkiego.

**Az elhasznált termék elhelyezése**

Az elhasznált termék elhelyezése: Az Ön termékét kiváló minőségű, újrahasznosítható anyagokból és alkatrészekből gyártották. A terméken szereplő áthúzott kerekcs hulladékártályi embléma azt jelenti, hogy a 2012/19/ÉU európai irányelv hatálya alá tartozik. ■ Kérjük tájékozódjon az elektronikus termékek elkülönített begyűjtésével kapcsol- atos, helyi rendszerrel kapcsolatban. Kérjük, tartsa be a hulladékkezelésre vonatkozó, helyi szabályozást és ne dobja az elhasznált terméket a háztartási szemébe. Az elhasználotott termék helyes elhelyezése segít megelőzni a potenciálisan negatív következményeket a környezetre és a közegészségre nézve.

**Likvidace starého produktu**

Tento produkt byl navržen a vyroben z vysoce kvalitních materiálů a součástí, které lze recyklovat a znovu použít.

-  Když je na produktu uveden symbol přeškrtnuté popelnice s kolečky, znamená to, že se na tento produkt vztahuje evropská směrnice 2012/19/UE.
- Informujte se o místním separovaném sběru elektrických a elektronických produktů. Postupte podle místních předpisů a nelikvidujte staré produkty s běžným komunálním odpadem. Správná likvidace starého produktu zabrání potenciálním negativním důsledkům na životní prostředí a lidské zdraví.

**Утилизация старых продуктов**

Ваш продукт разработан и изготовлен из высококачественных материалов и компонентов, которые могут быть переработаны и использованы повторно. Когда этот символ перекрещеного мусорного контейнера прикрепляется к изделию, это означает, что продукт защищен Европейской директивой 2012/19/UE. ■ Пожалуйста, будьте внимательны к местной раздельной системе сбора электрических и электронных продуктов. Пожалуйста, действуйте в соответствии с вашими местными правилами и не утилизируйте старую электронную с обычными бытовыми отходами. Правильная утилизация вашей старой техники поможет предотвратить потенциальные негативные последствия для окружающей среды и здоровья человека.

**Eski Ürününüzün Elden Çıkarılması**

Ürününüz, geri dönüşümü ve tekrar kullanımı mümkün, yüksek kaliteli malzemelerden ve bileşenlerden tasarlanmıştır ve üretilmiştir. ■ Bu çarpı işaretli göp arabası etiketinin bir ürüne yapıştırılması, söz konusu ürünün 2012/19/UE Avrupa Yönergesi kapsamında öldüye alınması gelir. Lütfen elektrikli ve elektronik ürünler için bulunduğunuz bölgenin toplama sistemi hakkında bilgi edinin. Lütfen yerli kurallara uygun hareket edin ve eski ürünlerinizi normal ev atıklarınızla birlikte atmayın. Eski ürününüzün doğru şekilde elden çıkarılması, çevre ve insan sağlığı üzerindeki olası olumsuz sonuçları önlemeye yardımcı olacaktır.

**舊產品之棄置**

您的產品於設計和製造時採用高品質的材料和零件組，可進行回收和重複使用。 ■ 若產品標有打叉的垃圾桶符號，代表該產品符合歐盟指令 2012/19/UE，請告知您當地的電氣和電子產品分類回收系統，請根據當地法規處理，勿將舊產品丟入日常生活垃圾中。 ■ 正確處理舊產品將可避免對環境與人體健康造成潛在的負面影響。

**古くなった製品の処分**

製品は、高品質の材料と部品を用いて設計かつ製造されており、リサイクルおよび再利用することができます。 ■ クロスアウト・ワHEELドIN記号が製品に取り付けられている場合、製品が欧州指令 2012/19/UEの対象であることを意味します。 ■ 電気・電子製品に対する地域の分別収集システムについてお知らせします。お住まいの地域のルールに応じて行動し、通常の家庭ごみと一緒に古い製品を処分しないでください。古い製品を正しく処分することにより、環境および人間の健康に対する潜在的な負の影響を防ぐことができます。



Follow us on



**Sharkoon Technologies GmbH**

Grüninger Weg 48

35415 Pohlheim

Germany

© **Sharkoon Technologies 2023**

[info@sharkoon.com](mailto:info@sharkoon.com)

[www.sharkoon.com](http://www.sharkoon.com)

