



**LUCHTREINIGER MET VERWARMING
MODEL. PR-040IUVH.
GIDS VOOR GEBRUIK.**



MET:

- IONISATOR
- HEPA
- KOOLSTOF
- UV-C



LEES DE INSTRUCTIES ZORGVULDIG

Lees en volg alle instructies. Bewaar de instructies op een veilige plaats voor toekomstig gebruik. Laat niemand die deze instructies niet heeft gelezen dit product monteren, inschakelen, afstellen of bedienen.

Controleer altijd eerst of er een nieuwere versie van deze handleiding beschikbaar is op **www.progenion.nl**

Inhoud.

1. Inhoudsopgave & productspecificaties.
2. Waarschuwingen & Veiligheidsinstructies.
3. Waarschuwingen & Veiligheidsinstructies.
4. Beschrijving van het product.
5. Installatie.
6. Vervanging van de afstandsbediening batterij.
7. Beschrijving van de bediening; wijze van gebruik.
8. Beschrijving van de bediening; wijze van gebruik.
9. Beschrijving van de bediening; wijze van gebruik.
10. Beschrijving van de afstandsbediening.
11. Afstandsbediening; wijze van gebruik.
12. Thermostaatfunctie; wijze van gebruik.
13. Reiniging & Onderhoud.
14. Reiniging & Onderhoud.
15. Opslag & APP-Bediening
16. Storing en reparatie. Milieu & afdanken.

Productspecificaties

Merk:	Progenion
Model:	PR-040IUVH
Nominaal vermogen:	35W (Ventilator)
Nominaal vermogen:	2000W (Verwarming)
Nominale spanning/frequentie:	220-240V~ / 50-60Hz
Productafmetingen:	(H)700 (B)255 (D)255
mm	
Nettogewicht:	Circa. 4,65 kg
Brutogewicht:	Circa. 6 kg
Garantie:	2 Jaar

Voorzorgsmaatregelen en veiligheidsinstructies.

Om brand, elektrische schokken en letsel te voorkomen, moet u de volgende instructies opvolgen.

1. Extreme voorzichtigheid:

Dit apparaat is niet bedoeld voor gebruik door personen (inclusief kinderen) met verminderde fysieke, zintuiglijke of mentale vermogens, of door mensen met gebrek aan ervaring en kennis, tenzij ze onder toezicht staan of instructies kregen over het gebruik van het apparaat door een persoon die verantwoordelijk is voor hun veiligheid. Kinderen moeten onder toezicht staan om ervoor te zorgen dat ze niet met het apparaat spelen.

2. Gebruik dit product niet met een beschadigd snoer, stekker of wanneer het product defect is, is gevallen of op enige wijze is beschadigd.

Breng het terug naar uw lokale dealer of neem contact op met Progenion voor nazicht, elektrische of mechanische afstelling of herstelling.

3. Controleer of de nominale spanning overeenkomt met de spanning in uw huis voordat u de stekker in het stopcontact steekt.

4. Houd het product op minstens 1,5 meter afstand van een warmtebron en vermijd direct zonlicht.

5. Gebruik dit product NIET in de buurt van voorwerpen die ontvlambaar of explosief zijn.

6. Gebruik dit product NIET onder hangende voorwerpen die naar beneden kunnen vallen. Gebruik dit product NIET op schokgevoelige plaatsen. Gebruik dit product NIET op onstabiele oppervlakken.

7. Zet het product NIET aan/uit door aan de stekker te trekken of de stekker in te steken. Zet het product altijd aan/uit met de AAN/UITknop van het product.

8. Plaats GEEN voorwerpen op de luchtinlaat of -uitlaat om oververhitting van het product te voorkomen.

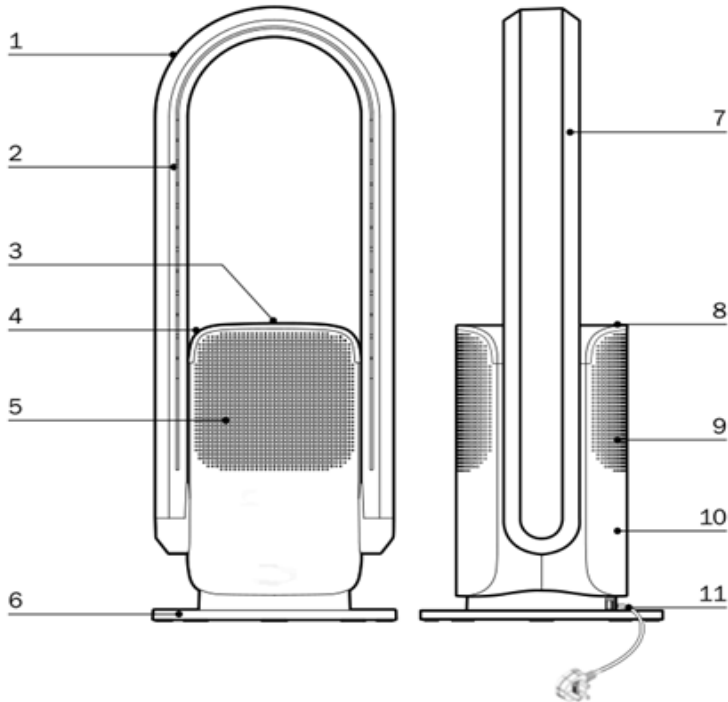
9. Steek GEEN metalen draad of andere vreemde voorwerpen in spleten van dit product om elektrische schokken te voorkomen.

10. Gebruik dit product NIET als het is gevallen of als het tekenen van schade vertoont.

Voorzorgsmaatregelen en veiligheidsinstructies.

11. Dompel dit product **NIET** onder in water.
12. Gebruik dit product **NIET** direct tegenover of onder een stopcontact.
13. Gebruik dit product **NIET** in het stopcontact samen met andere krachtige apparaten zoals wasmachine of droger.
14. Trek **NIET** rechtstreeks aan het netsnoer om het apparaat te verplaatsen.
15. Gebruik dit product **NIET** direct tegenover of onder een stopcontact.
16. Trek **NIET** rechtstreeks aan het netsnoer om het apparaat te verplaatsen.
17. Dek het product niet af dit kan brand veroorzaken.
18. Tijdens het gebruik van dit product, moet het netsnoer achter het apparaat worden geplaatst. Als u het netsnoer vooraan plaatst, kan het oververhit en beschadigd raken, of zelfs een ongeluk veroorzaken.
19. Controleer voor gebruik of het netsnoer en de stekker in goede staat zijn. Als het netsnoer beschadigd is, mag de gebruiker het **NIET** demonteren of vervangen, om gevaar te voorkomen. Het netsnoer mag alleen worden vervangen door de onderhoudsafdeling van de fabrikant of een vergelijkbaar gekwalificeerde professional.
20. Om te voorkomen dat u zich verbrandt tijdens het gebruik van dit product, mag de blote huid **NIET** in direct contact komen met het oppervlak van de luchtuitlaat.
21. Dit product is **alleen geschikt voor gebruik in een droge omgeving**. Niet gebruiken in de buurt van een badkuip, sproeier of zwembad.
22. Dit product moet worden aangesloten op een vast (wand)stopcontact dat compatibel is met de opgegeven capaciteit en in overeenstemming is met de huidige industriestandaarden.

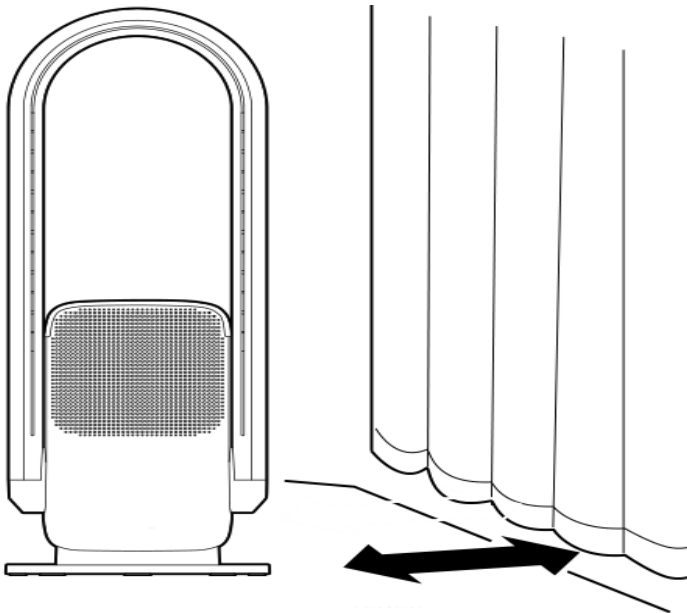
Beschrijving van het product.



1. Luchtdoorvoer.
2. Luchtuitlaat.
3. LED-Display.
4. Afneembare magnetische bovenklep.
5. Luchtinlaat.
6. Voetstuk.
7. Luchtleiding.
8. Bovenklep.
9. Luchtinlaat.
10. Behuizing.
11. Netsnoer.

Installatie.

1. Plaats dit product op een vlakke ondergrond. Zet het niet op een onstabiel oppervlak (zoals een schuin of zacht oppervlak) om te voorkomen dat het omvalt. Niet gebruiken in warme en vochtige ruimtes (zoals de badkamer).
2. Voorkom dat de luchtinlaat en -uitlaat geblokkeerd zijn bij gebruik van het product. Houd het product ver uit de buurt van gordijnen, zodat ze de in-/uitlaat niet blokkeren en de goede werking van het product belemmeren.
3. Plaats **GEEN** voorwerpen binnen 1 meter voor de luchtuitlaat zodat dat de luchtstroom niet wordt verminderd.
4. Wanneer u het product voor het eerst uit de verpakking haalt is het aan te raden om het product eerst een uur te laten acclimatiseren.



Plaats het product minimaal 1 meter uit de buurt van gordijnen.

Vervanging van de afstandsbediening batterij.

1. Om het batterijdeksel aan de onderkant van de afstandsbediening te openen, drukt u de gesp van het batterijdeksel naar binnen en trekt u het eruit (zie afbeelding 1).
2. Controleer de batterijpolen en plaats de batterij in de batterijsleuf.
3. Plaats het batterijdeksel terug aan de onderkant van de afstandsbediening.



Afbeelding 1

LET OP!

1. Als de afstandsbediening langere tijd niet wordt gebruikt, verwijder dan de batterij.
2. Deze batterij is niet oplaadbaar. Laad de batterij **NIET** op.
3. De afstandsbediening en batterij zijn geen speelgoed. Houd ze buiten het bereik van kinderen.
4. Als de batterij per ongeluk wordt ingeslikt, roep dan onmiddellijk medische hulp in.

Beschrijving van de bediening; wijze van gebruik.



Afbeelding 2

Instelling van de luchtleiding hoek

Zorg dat het product is uitgeschakeld voordat u de hoek van de luchtleding aanpast. Houd het product met één hand vast en plaats de luchtleding 15° naar voren of naar achteren (zie afbeelding 2).

IN en UITSCHAKELEN

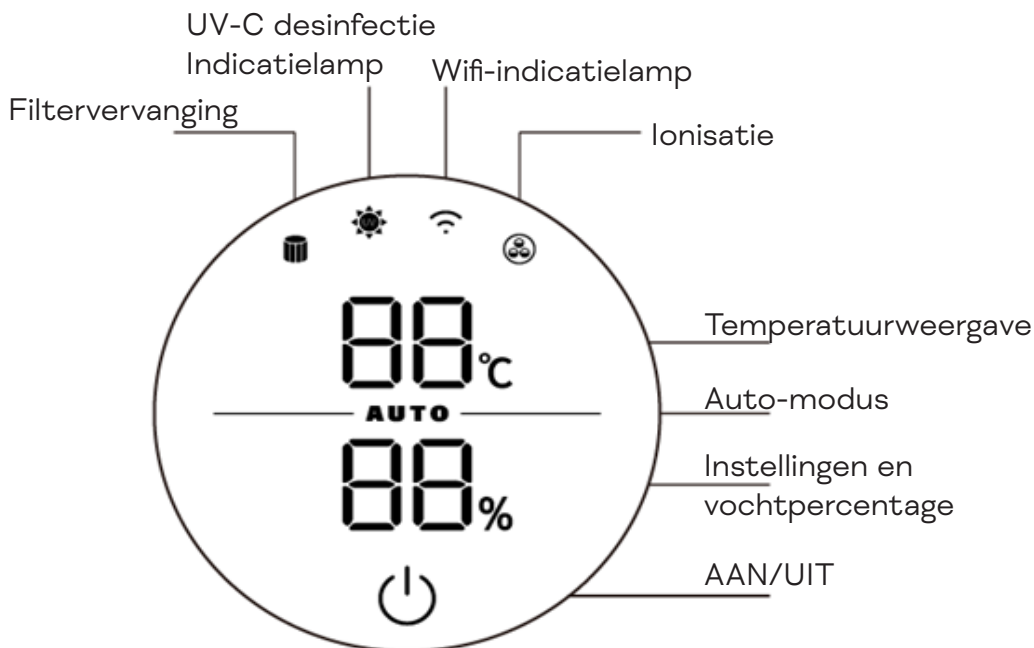
1. Verbind het met de stroombron en het product gaat in de stand-by-modus.
2. Druk op  **AAN/UIT** toets bovenop het zwarte ronde display, de zoemer piept eenmaal en het product begint te werken.
3. Om het product uit te schakelen, druk op  **AAN/UIT** toets, de zoemer piept eenmaal en het product stopt met werken.

LET OP!

Bij gebruik in de warme luchtmodus, wordt de luchtleding heet. Kort na het uitschakelen, kan het product nog steeds heet aanvoelen. Wees voorzichtig.

2. Dit product heeft een ingebouwde sensor voor oververhittingsbeveiliging, een automatische bescherming die de stroom automatisch uitschakelt wanneer het product per ongeluk omvalt of oververhit raakt. Als deze sensor wordt geactiveerd en het product is gestopt, koppel het product los en laat het afkoelen.

Beschrijving van de bediening; wijze van gebruik.



AAN/UIT TOETS

Indrukken om het product in of uit te schakelen.

Herhaaldelijk indrukken om de snelheid aan te passen.

Houd de **AAN/UIT** toets 5 seconden ingedrukt om het product te verbinden met App-bediening op de smartphone.



Waarschuwinglampje filtervervanging

Dit gaat branden na 920 gebruiksuren, om aan te geven dat het filter moet worden vervangen. Nadat het filter is vervangen, houd de **AAN/UIT** toets **op de afstandsbediening**

5 seconden ingedrukt, het lampje gaat uit en het product start een nieuwe cyclus van 920 uur.



Indicatielampje UV-C desinfectie

Wanneer de UV-C-desinfectiefunctie is ingeschakeld via de afstandsbediening of via de APP.

AUTO

Auto-modus

Wanneer het apparaat in auto-modus is, zal de indicator gaan branden.



Indicator voor ionisatie.

Wanneer u de ionisator ingeschakeld via de afstandsbediening, zal het indicatie lampje oplichten.



WIFI-indicatielampje

Houd de AAN/UIT toets op het LED-display 5 seconden ingedrukt tot dat het WIFI lampje knippert.

De gebruiker kan het product vervolgens bedienen via de smartphone-app.



Temperatuurweergave

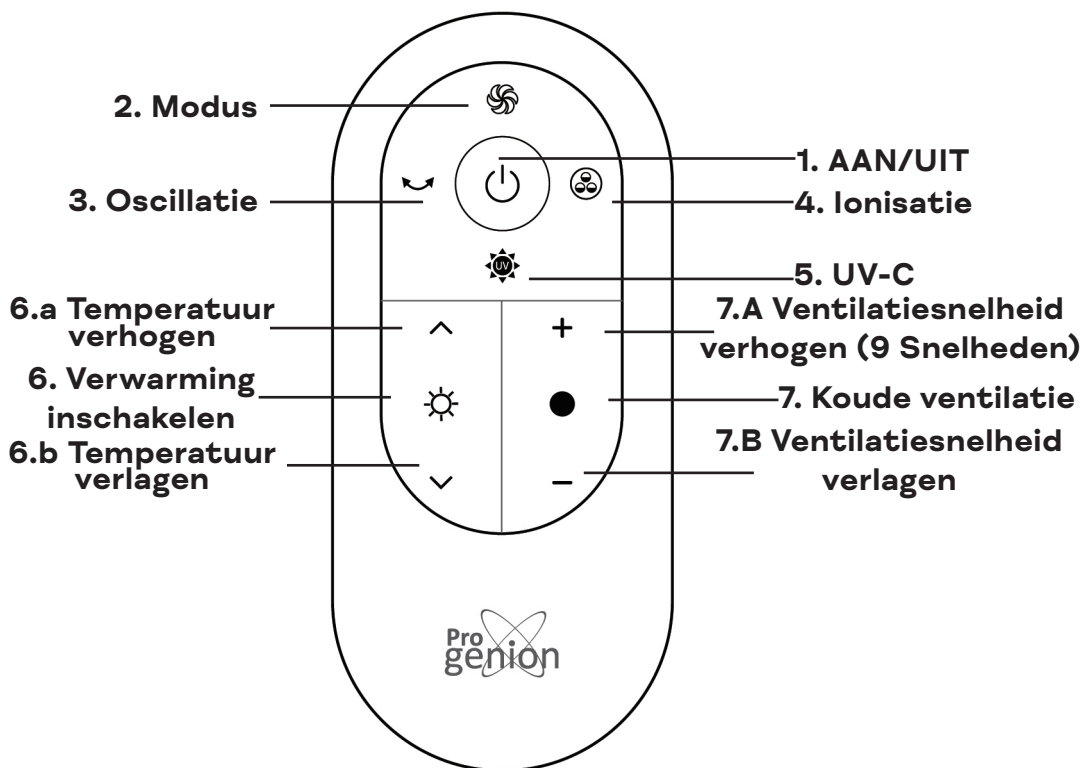
In de koelmodus zal het display wit oplichten; in de verwarmingsmodus licht het display oranje op. Let op de temperatuur kan een afwijking hebben van een paar graden.



Instellingen & Vochtigheidsweergave

Dit geeft de huidige instelling en vochtigheidsgraad aan. Let op deze weergave kan een afwijking hebben van een aantal procenten.

Beschrijving van de afstandbediening.



Opmerking:

De afstandsbediening moet rechtstreeks op het display gericht worden voor een optimale signaalsterkte. Het apparaat kan ook reageren op afstandsbedieningen van andere apparatuur. Dit komt door overlappende frequenties van de afstandsbedieningen. Om interferentie te vermijden, houdt de afstandsbediening gescheiden van andere elektrische apparaten tijdens gebruik.

Afstandsbediening; wijze van gebruik.

1.AAN/UIT

Druk in standby-modus eenmaal om het product in te schakelen. Als het product in werking is, druk eenmaal en het product zal uitschakelen en terug in standby-modus gaan.

2. Modus

Druk op deze knop om de slaapmodus, de natuurlijke modus, de max-modus of de auto-modus te kiezen.

Slaapmodus

Op het digitale display verschijnt “LL” en de windsnelheid wordt minimaal.

Natuurlijke modus

Op het digitale display verschijnt “--” en de windsnelheid wordt automatisch gewijzigd tussen snelheid 3-4-5.

Auto-modus

de ventilatorsnelheid past zich aan de temperatuur van de kamer aan.

Max-modus

op het digitale display verschijnt “HH” en de windsnelheid wordt maximaal.

3. Oscillatie

Druk eenmaal om de oscillatiefunctie in te schakelen, oscillatie hoek bedraagt $80^{\circ} \pm 5^{\circ}$. Druk nogmaals om de oscillatiefunctie uit te schakelen.

4. Ionisatie

Druk op deze toets om ionisatie in of uit te schakelen. Wanneer u de ionisatie inschakelt worden er miljoenen negatieve ionen toegevoegd aan de luchtstroom. De ionen ook wel luchtvitamine genoemd hebben een positief effect op uw gezondheid.

5. UV-C

Druk op deze knop om de UV-C in of uit te schakelen.

De LED UV-C functie neutraliseert virussen en bacteriën uit de lucht.

6.Verwarming inschakelen

Druk eenmaal om over te schakelen naar de verwarmingsmodus.

In de verwarmingsmodus licht het LED-display oranje op.

Om de temperatuur te verhogen druk op **6.A** en te verlagen op **6.B**.

Met **7.A** en **7.B** kunt u de ventilatie snelheid aanpassen. **In de warme modes kunt u kiezen tussen 4 ventilatiesnelheden.**

7. Koude ventilatie

Druk eenmaal om over te schakelen naar koelmodus.

In de koelmodus licht het LED-display blauw op. Met **+7.A** en **- 7.B** kunt u de ventilatie snelheid verhogen en verlagen. U kunt kiezen tussen **9**

ventilatiesnelheden.

Thermostaatfunctie; wijze van gebruik (verwarmingsmodus).

1. Druk op de knop “**6.Verwarmingsmodus**” en het LED-display toont de omgevingstemperatuur.
2. Druk op de knop “**+7.A en - 7.B**”, de temperatuurweergave op het LED-display zal gaan knipperen en de gebruiker kan een gewenste temperatuur instellen (**1-30°C**).
3. **10 seconden** nadat de gewenste temperatuur is ingesteld, stopt het LED-display met knipperen en wordt de omgevingstemperatuur weergegeven. De ingestelde temperatuur zal nu worden bereikt.

De ingestelde temperatuur moet hoger zijn dan de omgevingstemperatuur, zodat de verwarmingsfunctie wordt ingeschakeld.

Wanneer de omgevingstemperatuur de ingestelde temperatuur bereikt, stopt de verwarmingsfunctie, het product blijft 40 seconden werken en keert dan terug naar de stand-by modus.

Wanneer de omgevingstemperatuur lager wordt dan de ingestelde temperatuur, wordt de verwarmingsfunctie automatisch opnieuw geactiveerd.

Opmerking:

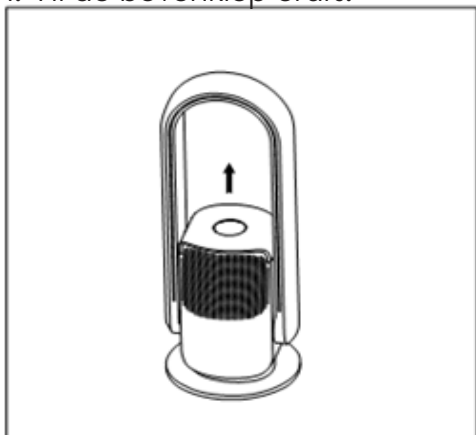
De standaard fabriekstemperatuur is ingesteld op **25°C**.

Reiniging & Onderhoud.

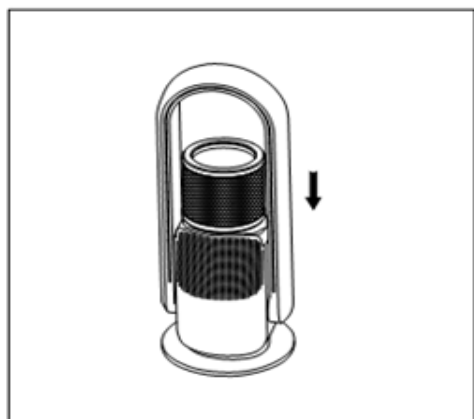
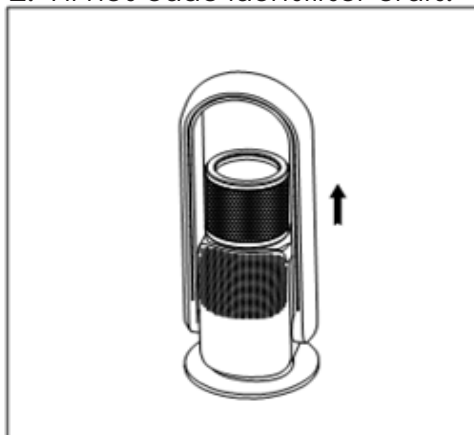
Haal de stekker uit het stopcontact voordat u onderhoud uitvoert.

Filtervervangning

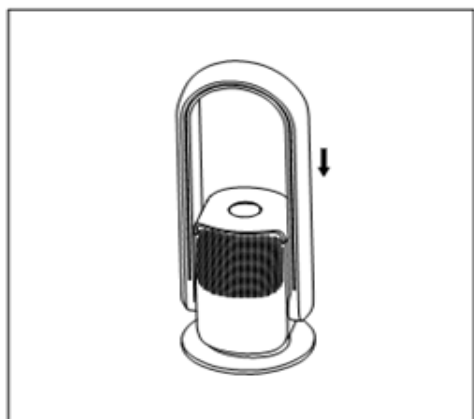
1. Til de bovenklep eruit.



2. Til het oude luchtfilter eruit.



3. Installeer een nieuw filter in het apparaat.



4. Plaats de bovenklep terug, het magnetische deksel klikt automatisch op zijn plaats.

Reiniging & Onderhoud.

Wanneer u het product reinigt, mag u het product niet nat maken of er water op spatten, om te voorkomen dat er water binnendringt en storingen veroorzaakt.

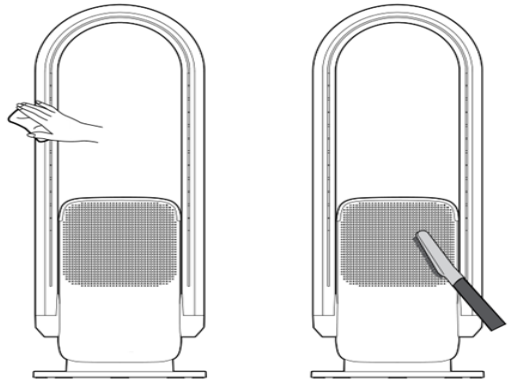
Gebruik geen middelen zoals bananenolie, wasbenzine, alcohol, bleekmiddel of metalen voorwerpen om het productoppervlak af te vegen, aangezien dit het oppervlak kan beschadigen of verkleuring kan veroorzaken.

Gebruik een zachte, droge doek om het productoppervlak voorzichtig af te vegen. Als het oppervlak erg vuil is, gebruik dan een zachte doek en een verdund mild schoonmaakmiddel om te reinigen en veeg het daarna droog met een zachte, droge doek.

Luchtinlaat & -uitlaat reinigen.

Gebruik een zachte borstel of stofzuiger om regelmatig stof te verwijderen dat zich op de luchtinlaat en -uitlaat heeft opgehoopt.

Laat geen stof ophopen, omdat te veel stof de werking van het product zal verminderen.



Afstandsbediening reinigen.

Veeg het oppervlak van de afstandsbediening voorzichtig af met een zachte, droge doek. Als de afstandsbediening voor een langere periode niet wordt gebruikt, verwijder dan de batterij om batterijverbruik te voorkomen.

Stekker reinigen.

Gebruik een zachte, droge doek om de stekker te reinigen.

Opslag & Storing en reparatie.

Na het reinigen van het product, stop het in een plastic zak en berg het op. Niet opbergen op een vochtige plek of plaats met trillingen of een plaats die wordt verwarmd of gekoeld door een ander apparaat. Op dit product zit 2 jaar garantie.

Plaats het niet in direct zonlicht of in een warme en vochtige omgeving.

Houd dit product buiten het bereik van jonge kinderen.

Smart-app

Het apparaat kan worden bediend met een app op een smart-phone of tablet. De SmartLife kunt u gebruiken voor het volgende:

- Om het apparaat in en uit te schakelen (zonder de variabele functie);
- Om de temperatuur te regelen;
- Om de instellingen van de dagelijkse timer aan en uit te zetten, op de wekelijkse timer.

1. Open de handleiding van de Smartlife app op

www.progenion.com/manuals of **www.progenion.nl/handleidingen**

2. Download de app via de QR-Code (zie afbeelding 1)

3. Verbind uw apparaat met de Smartlife app via de WI-FI.

4. Als het apparaat is verbonden met de WI-FI,

verschijnt het WIFI-symbool op het display.

Wanneer er geen verbinding is knippert

het wifi-symbool.



Afbeelding 1

Storing en reparatie.

Een ondeskundige reparatie van dit product kan een brand veroorzaken. Bij storingen neem contact op met uw lokale dealer of rechtstreeks met Progenion BV. Kijk op www.progenion.nl voor de contactgegevens.

Milieu & Afdanken.



Let op!

Dit product is voorzien van dit symbool. Dit betekent dat afgedankte elektrische en elektronische apparatuur niet samen met het normale huisvuil mag worden weggegooid.

Er bestaat een afzonderlijk inzameling voor deze producten.

Notities.

Progenion BV
Ambachtstraat 2
7622 AP Borne
www.progenion.nl

Certificate No.
.....
.....
.....
.....
.....
.....



Certificate No.
.....
.....
.....
.....
.....
.....
.....
.....
.....

