

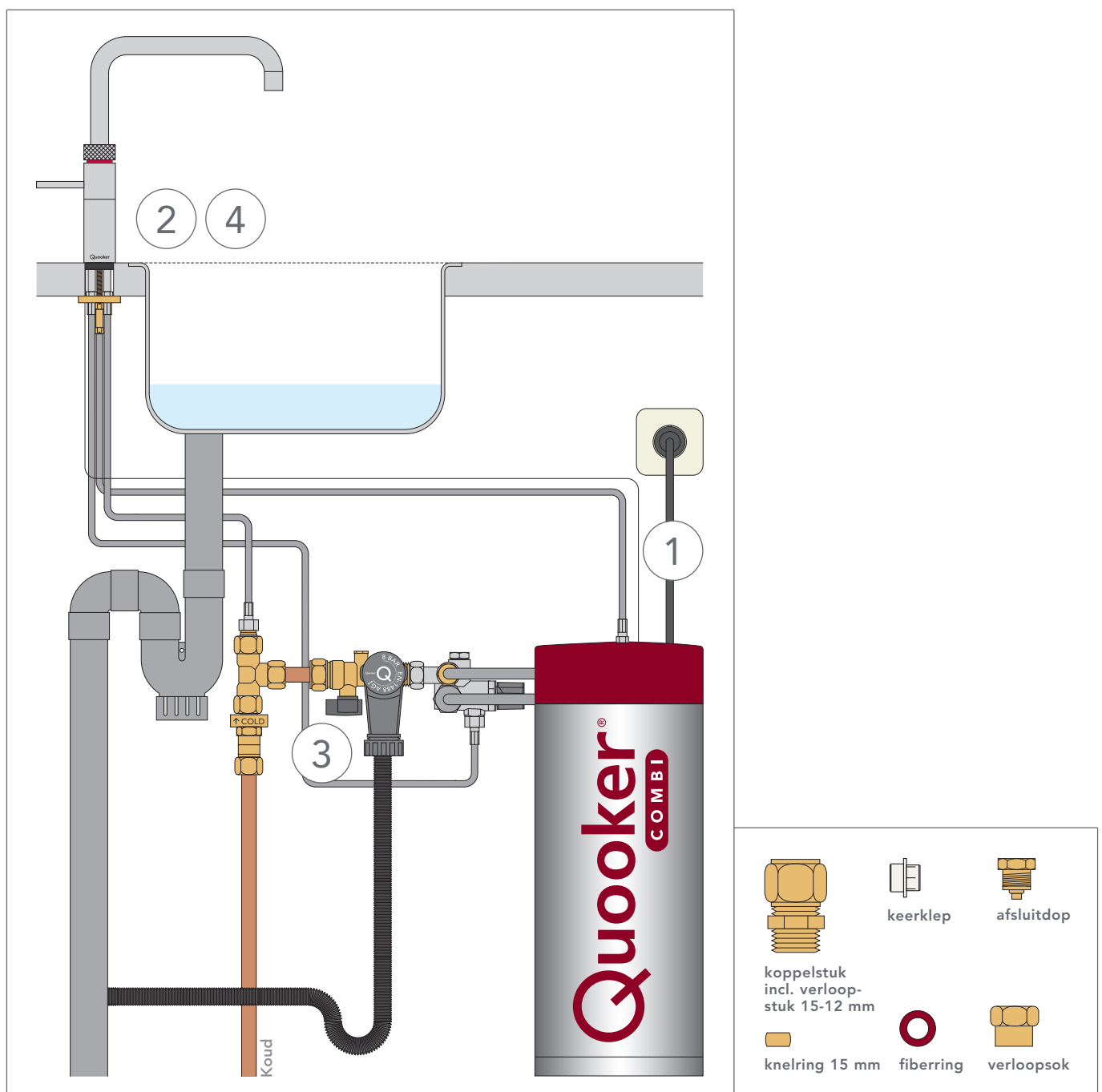
# COMBI E ombouwen naar COMBI+ E

in combinatie met een Fusion kraan

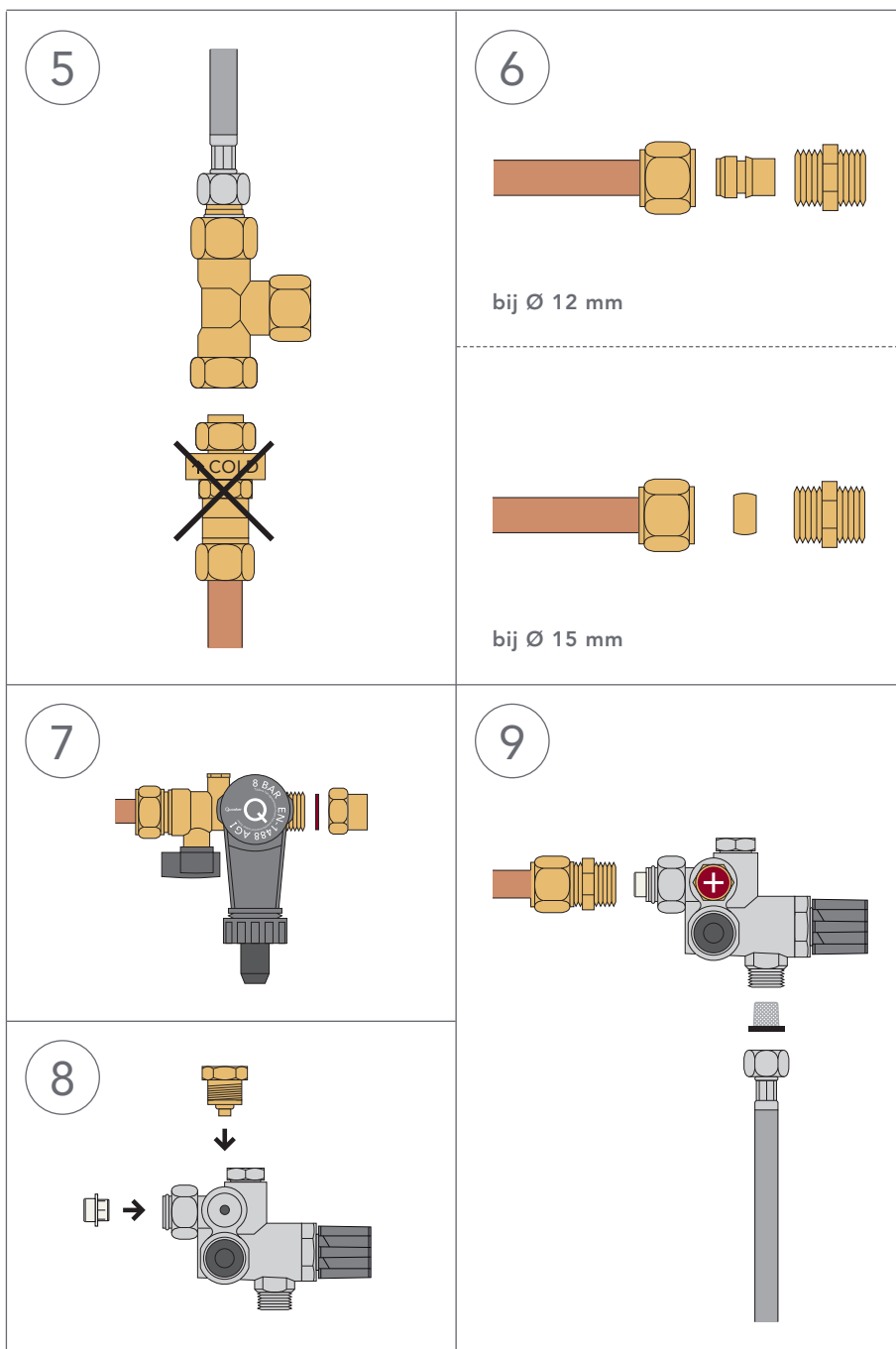


# COMBI E ombouwen naar COMBI+ E

- 1 Zet de Quooker uit door op de 'Q'-knop bovenop de kap te drukken. Laat de stekker in het stopcontact.
  - 2 Zet de kokend-water-knop van de Fusion kraan open totdat het water koud is.
  - 3 Draai de stopkraan van de inlaatcombinatie dicht.
  - 4 Controleer of de druk van de Quooker af is door de kokend-water-knop van de Fusion weer open te zetten. Als het goed is komt hier nu geen water meer uit.
- Draai de hoofdkraan dicht.

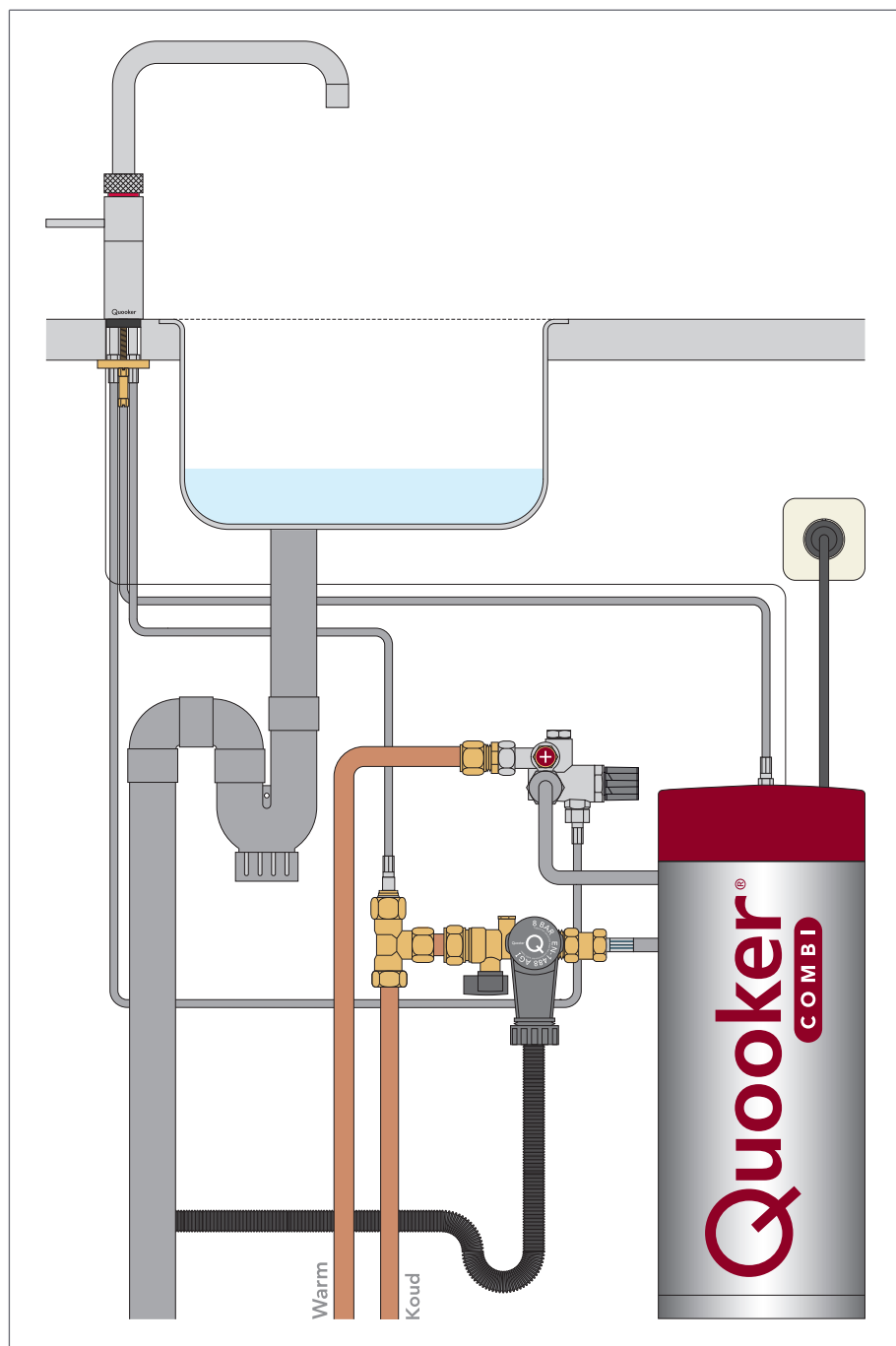


- 5 Verwijder het reduceerventiel. Hiermee voorkomt u een slechte werking van het COMBI+ E systeem.
  - Demonteer het mengventiel.
- 6 Monteer het koppelstuk op de warmwaterleiding. Verwissel in geval van een  $\text{\O}15$  mm pijp het verloopstuk 15-12 mm in de koppeling voor de knelring  $\text{\O}15$  mm.
- 7 Plaats de verloopsok met de fiberring op de inlaatcombinatie.
- 8 Monteer de afsluitdop en de keerklep op het mengventiel.
- 9 Bevestig het mengventiel aan het koppelstuk en sluit vervolgens de warmwaterslang van de Fusion kraan aan op het mengventiel met het slangzeefje. Let op! Het slangzeefje en de keerklep dienen ook als afdichting.
  - Vervolg de aansluiting bij hoofdstuk D van de installatieinstructie COMBI E.



## LET OP!

De Quooker werkt onder waterleidingdruk en moet daarom altijd met de meegeleverde inlaatcombinatie op de waterleiding gemonteerd worden. Het Quookersysteem moet volgens de ter plaatse geldende voorschriften worden aangesloten. Plaats de inlaatnatie op zodanige hoogte dat er een zo groot mogelijk hoogteverschil is naar de afvoer. Dit in verband met het weglopen van het expansiewater.



# KLAAR!

Zo ziet het eindresultaat eruit.