

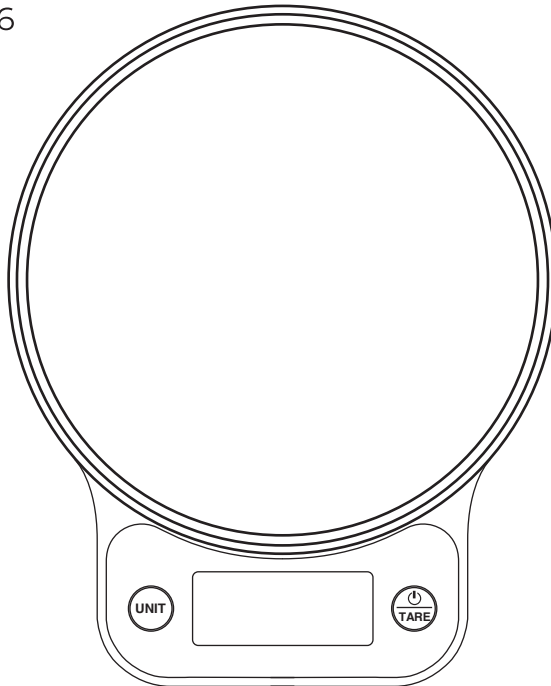


Gebruiksaanwijzing – Digitale keukenweegschaal  
User Manual – Digital kitchen scale  
Manuel d'utilisation – Balance de cuisine numérique

---

**NL** p.2-6  
**EN** p.7-11  
**FR** p.12-16

Model/Modèle: KB654/KB750



CHN  
MADE IN CHINA



Lees de instructies  
Please read the manual  
Veuillez lire ce mode d'emploi



## Introductie

- Bedankt dat je hebt gekozen voor een KitchenBrothers product! Volg altijd de veiligheidsvoorschriften voor veilig gebruik. Mochten er vragen zijn over het product, neem dan contact met ons op via email: service@kitchenbrothers.nl.

### Beoogd gebruik

- Dit product is uitsluitend bestemd voor de doeleinden beschreven in de handleiding.
- De leverancier is vrijgesteld van aansprakelijkheid voor enig letsel of schade veroorzaakt door het gebruik van het product buiten het beoogde gebruik ervan.
- Neem altijd de volgende voorzorgsmaatregelen in acht wanneer u gebruik maakt van 'de digitale keukenweegschaal', hierna te noemen 'het product'.

## Waarschuwingen en veiligheidsinstructies

**!** Let erop dat het verpakkingsmateriaal niet in handen komt van kinderen. Zij kunnen erin stikken!

**!** Lees voor gebruik de gebruiksaanwijzing aandachtig door en bewaar deze goed!

### Algemeen

- Als dit de eerste keer is dat je het product gebruikt is het belangrijk om de handleiding en instructies zorgvuldig door te nemen.
- Als het product niet goed functioneert, gevallen of beschadigd is, gebruik het product dan niet en raadpleeg onze klantenservice.
- Controleer voor elk gebruik de onderdelen en accessoires op schade of slijtage (barsten/breuken) die het functioneren negatief kunnen beïnvloeden en vervang ze, als hiervan sprake is, door originele of door de fabrikant aanbevolen onderdelen en accessoires.
- Gebruik het product alleen voor de doeleinden aangegeven in deze handleiding.
- Haal het product niet uit elkaar, repareer en herstel het product niet. Dit kan schade aan het product aanbrengen. Voor de eigen veiligheid mogen deze onderdelen alleen vervangen worden door geautoriseerd onderhoudspersoneel. Stuur het product altijd naar servicecentrum voor reparaties om schade en persoonlijk letsel te voorkomen.
- Houd het product uit de buurt van hitte, ruimtes waar de temperatuur relatief hoog is en hittebronnen zoals ovens.
- Let op de risico's en consequenties die verbonden zijn aan verkeerd gebruik van het product. Verkeerd gebruik van het product kan leiden tot persoonlijk letsel en schade aan het product.
- Het product is alleen geschikt voor gebruik binnenshuis. Gebruik het product niet buitenshuis.
- Het product is ontworpen en bedoeld voor privégebruik. Gebruik het product niet voor commerciële doeleinden.

### Personen

- Het product mag niet gebruikt worden door kinderen. Gebruik van het product is alleen toegestaan als er een toezichthouder bij is, die verantwoordelijk is voor de veiligheid van de gebruiker.
- Het product mag niet gebruikt worden door mensen met een fysieke of mentale beperking. Gebruik van het product is alleen toegestaan als er een toezichthouder bij is, die verantwoordelijk is voor de veiligheid van de gebruiker.
- Laat kinderen niet met het product spelen. Gebruik en bewaar het product buiten het bereik van kinderen.

### Gebruik

- Plaats het product altijd op een horizontaal, effen en stabiel oppervlak.
- Zorg ervoor dat het product een stabiel en veilig oppervlak staat, zodat het product niet om kan vallen en er geen water in kan komen.
- Het maximale draaggewicht is 6 kg, overschrijd dit limiet niet.
- Sommige onderdelen van het product zijn gemaakt van plastic. Hierdoor zijn ze kwetsbaar voor langdurige druk. Zet geen gewicht op het product als je hem niet gebruikt.

- Laat het product niet van grote hoogte vallen en zorg ervoor dat het apparaat niet van je werkblad kan vallen.

### Elektra

- Gebruik het product niet in de buurt van apparaten die elektromagnetische interferentie kunnen veroorzaken (bijv. mobiele telefoons in communicatie, magnetrons). Dit kan ervoor zorgen dat het product niet accuraat werkt.
- Verplaats het product niet als het aan staat. Zet het product altijd uit voordat je hem verplaatst of schoonmaakt.

### Batterijen

- Als de batterijen lekken, vermijd dan contact met de huid, ogen, open huid of wonden. Draag handschoenen. In geval van accidentele blootstelling aan batterijvloeistof, spoel de getroffen gebieden met veel schoon water en roep onmiddellijk medische hulp in. Verwijder de lege batterijen onmiddellijk uit het toestel, aangezien er een verhoogd risico op zuurlekkage bestaat.
- Batterijen moeten worden geplaatst volgens de juiste polariteit zoals aangegeven op het product.
- Batterijen zijn dodelijk als ze worden ingeslikt. Houd de batterijen uit de buurt van kinderen.
- De batterijen vormen een verstikkingsgevaar, houd ze uit de buurt van kinderen en huisdieren.
- De levensduur van batterijen is ongeveer een jaar. Vervang de batterijen op tijd.
- Gebruik alleen batterijen van hetzelfde of gelijkwaardige type.
- Gebruik geen oude en nieuwe batterijen door elkaar.
- Gebruik handschoenen om lekkende batterijen te verwijderen. Maak het batterijcompartiment schoon met een droge doek.
- Gooi batterijen niet bij het huisvuil. Batterijen bevatten chemicaliën die schadelijk zijn voor het milieu.
- Gooi geen batterijen in het vuur. Probeer batterijen niet te pletten, te doorboren of op een andere manier uit elkaar te halen, om welke reden dan ook.
- Lekkende batterijen kunnen het product beschadigen. Verwijder de batterijen als je het toestel langere tijd niet gebruikt.
- Ondeskundig gebruik van de batterijen kan explosie en lekkage van batterijvloeistof veroorzaken.
- Probeer de polen of de batterijen niet te kortsluiten.
- Probeer geen niet-oplaadbare batterijen op te laden. Oplaadbare batterijen moeten uit het product worden verwijderd voordat ze worden opgeladen.
- Recycle batterijen indien nodig. Lever de batterijen in bij een door de overheid goedgekeurd inzamelpunt voor recycling.
- Stel de batterijen niet bloot aan hoge temperaturen of overmatige hitte.

## Ontvangen van verzending

- Controleer of de inhoud van het pakket overeenkomt met de pakbon wanneer je de verzending ontvangt. Licht je leverancier in als er onderdelen ontbreken. Lijkt de apparatuur beschadigd, dien dan onmiddellijk een klacht in bij de vervoerder en geef de leverancier een gedetailleerde beschrijving van de schade. Bewaar de beschadigde verpakkingen om je klacht te onderbouwen.

## Inhoud verpakking

- KitchenBrothers Digitale keukenweegschaal - Zwart - Model KB654 - EAN 8719632955351
- KitchenBrothers Digitale keukenweegschaal - Wit - Model KB750 - EAN 8720195254041

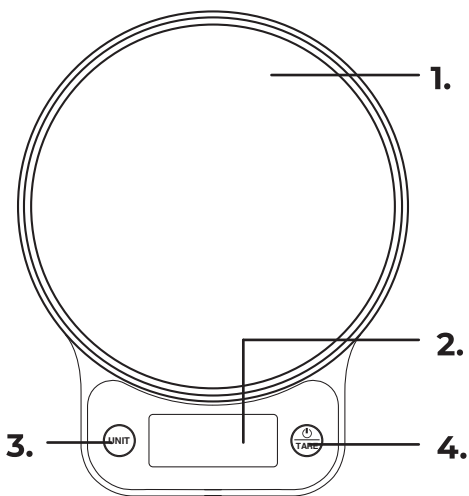
### Bijgevoegde accessoires

- 1x Handleiding
- 3x AAA batterij

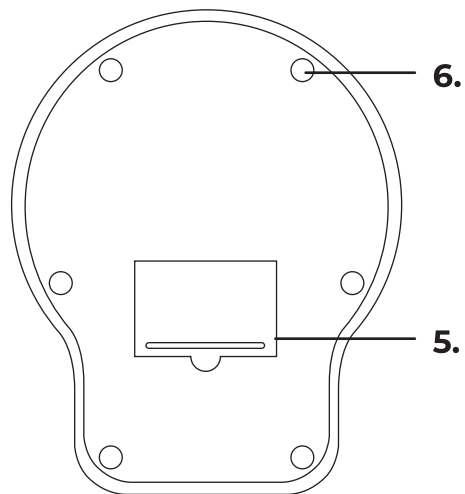


## Producteigenschappen

Productoverzicht



1. Weeggebied
2. LCD-scherm
3. UNIT-knop (om de meeteenheid te kiezen)



4. Aan-/uitknop en TARE-knop
5. Batterij compartiment
6. Anti-slip dopje



- LCD Scherm
- A. Lage batterij indicator\*
  - B. Minteken
  - C. Tarra
  - D. Gewichtseenheid
  - E. Vloeistofeenheid

\* Opmerkingen:

- Vervang de batterijen als het LCD-scherm 'LO' weergeeft en het product uitgaat.
- Als het gewicht op het product groter is dan 6,0 kg zal het LCD-scherm 'Err' weergeven. Haal het gewicht van het product af om schade te voorkomen.

Technische data

Afmeting	19,4 x 15,4 x 3,3 cm
Gewicht	337 g
Kleur	Staal en zwart
Materiaal	RVS en ABS plastic
Voeding	3x AAA batterijen
Weegbereik	1 g tot 6 kg

Meeteenheden	g, lb, oz, ml, lb:oz
Weegnauwkeurigheid	1 g
Bedrijfstemperatuur	10°C tot 40°C
Bedrijfsvochtigheid	< 90% RH
Opslagtemperatuur	-10°C tot 50°C
Opslagvochtigheid	< 90% RH

Overige eigenschappen

- Tarra functie;
- LCD-display;
- Schakelt automatisch uit na 2 minuten;
- Anti-slip dopjes;
- Inclusief batterijen.



## Instructies voor gebruik

Voor het eerste gebruik

1. Open de batterijdeksel en plaats de 3 AAA batterijen op de juiste manier in het apparaat.
2. Plaats het product op een plat en stabiel oppervlak.
3. Druk op de aan-/uitknop om het product aan te zetten.

Gebruiken

1. Druk op de aan-/uitknop om het product aan te zetten.
2. Nadat je gewicht op het product hebt gezet zullen de cijfers op het LCD-scherm na 3 seconden stil blijven staan en het juiste gewicht zal worden aangegeven.

Tarra functie

- De tarra functie wordt gebruikt om het tarragewicht weg te filteren. Als de lege bak bijvoorbeeld 100 gram weegt, komt er 0 gram op het LCD-scherm te staan. Als je daarna 50 gram groente in de bak doet, zal het LCD-scherm niet 150 gram maar 50 gram weergeven. Dankzij de tarra functie weet je dus wat het nettogewicht is terwijl je het brutogewicht op het product plaatst.
1. Plaats eerst een lege bak op het product. Het gewicht van de lege bak zal worden weergegeven op het LCD-scherm.
  2. Druk eenmaal op de TARE-knop om het tarragewicht weg te filteren. Het LCD-scherm zal nu '0' weergeven.
  3. Doe nu de gewenste producten in de lege bak.
  4. Het LCD-scherm zal het gewicht van de producten weergeven.

De meeteenheid aanpassen

1. Zet het apparaat aan.
2. Druk op de UNIT-knop om te schakelen tussen 'g / lb / oz / ml / lb:oz'.
3. Nadat je de gewenste meeteenheid hebt gekozen kan je beginnen met wegen. Het apparaat onthoudt de meeteenheid die je het laatst hebt gekozen.



## Onderhoud en reiniging

- Reinig het product met een vochtige, schone doek en maak hem goed droog. Gebruik geen schurende of agressieve schoonmaakmiddelen. Zorg ervoor dat het product niet nat wordt.



## Opslag

- Bewaar het product op een droge, schone plek. Bewaar het product niet in extreem hoge of lage temperaturen.

## Probleemoplossing

Probleem	Oorzaak	Oplossing
Display geeft 'oUT2' aan.	Er staat te veel gewicht op de weegschaal bij het aanzetten (meer dan 2 kg).	Plaats minder gewicht op de weegschaal (minder dan 2 kg).
Display geeft 'Lo' aan.	De batterijen zijn bijna leeg.	Vervang de batterijen.
Display geeft 'UnSE' aan.	De weegschaal staat niet stabiel op een oppervlak of staat helemaal niet op een oppervlak.	De weegschaal uitzetten, (stabiel) op het oppervlak neerzetten en dan weer aanzetten.
Display geeft 'Err' aan.	Er staat te veel gewicht op de weegschaal (meer dan 6 kg).	Plaats minder gewicht op de weegschaal (minder dan 6 kg).

## Weggoien - recyclen

- Denk aan het milieu en lever een bijdrage aan een schonere leefomgeving! Dit product is onderworpen aan de Europese richtlijn (EU) 2012/19/EU. Gooi het product aan het einde van zijn levensduur niet weg met het normale huisvuil, maar lever hem in op een door de overheid aangewezen inzamelpunt om het te laten recyclen.

## Service en Garantie

- Indien je service of informatie nodig hebt omtrent je product, neem dan contact op met onze klantenservice via [service@kitchenbrothers.nl](mailto:service@kitchenbrothers.nl).
- Wij verlenen 2 jaar garantie op onze producten. De klant dient een aankoopbewijs te kunnen tonen en de garantie dient binnen een periode van 2 jaar na de aankoopdatum geldend te worden gemaakt. Let op de garantie geldt niet: bij schade veroorzaakt door onjuist gebruik of reparatie; voor aan slijtage onderhevige onderdelen; voor gebreken waarvan de klant bij aankoop op de hoogte was; bij defecten door eigen schuld van de klant, bij schade door derden.

## Disclaimer

- Veranderingen onder voorbehoud; specificaties kunnen veranderen zonder opgaaf van redenen.

## Introduction

- Thank you for choosing a KitchenBrothers product! Please always follow the instructions for safe usage. If you have any questions about the product or experience any problems, please contact us by email: [service@kitchenbrothers.nl](mailto:service@kitchenbrothers.nl).

### Intended Use

- This product is only intended for the purposes described in the manual.
- The supplier is released from liability for any injury or damage caused by using the product outside of its intended use.
- Always observe the following precautions when using 'the digital kitchen scale', hereinafter referred to as 'the product'.

## Warnings and Safety Instructions

- ⚠ Please ensure that the packaging is kept out of the reach of children! Risk of suffocation!
- ⚠ Make sure to keep this user manual. Read the manual carefully!

### General

- If this is your first time using the product, it is important to read the manual and instructions carefully.
- If the product is not working properly, has been dropped or damaged, do not use the product and contact our customer service.
- Before each use, inspect the parts and accessories for damage or wear (cracks/breaks) that could impair function and if so, replace them with original parts and accessories recommended by the manufacturer.
- Use the product only for the purposes indicated in this manual.
- Do not disassemble, repair or repair the product. This may damage the product. For your own safety, these parts should only be replaced by authorized service personnel. Always send the product to the service center for repairs to avoid damage and personal injury.
- Keep the product away from heat, areas where the temperature is relatively high and heat sources such as ovens.
- Be aware of the risks and consequences associated with incorrect use of the product. Improper use of the product can lead to personal injury and damage to the product.
- The product is only suitable for indoor use. do not use the product outdoors.
- The product is designed and intended for private use. Do not use the product for commercial purposes.

### Persons

- The product must not be used by children. Use of the product is permitted only when a supervisor is present and responsible for the safety of the user.
- The product must not be used by people with physical or mental disabilities. Use of the product is allowed only when a supervisor is present, who is responsible for the safety of the user.
- Do not let children play with the product. Use and store the product out of the reach of children.

### Use

- Always place the product on a horizontal, even and stable surface.
- Make sure that the product is on a stable and secure surface, so that the product cannot fall over and no water can enter.
- The maximum carrying weight is 6 kg, do not exceed this limit.
- Some parts of the product are made of plastic. This makes them vulnerable to prolonged pressure. Do not put weight on the product when not in use.
- Do not drop the product from a great height and make sure the unit cannot fall off your work surface.



### Electronics

- Do not use the product near devices that may cause electromagnetic interference (e.g., cell phones in communications, microwave ovens). This may cause the product to not work accurately.
- Do not move the product while it is on. Always turn off the product before moving or cleaning it.

### Batteries

- If the batteries leak, avoid contact with skin, eyes, open skin or wounds. Wear gloves. In case of accidental exposure to battery fluid, flush affected areas with plenty of clean water and seek immediate medical attention. Remove exhausted batteries from the product immediately as there is an increased risk of acid leakage.
- Batteries must be installed according to the correct polarity as marked on the product.
- Batteries are fatal if swallowed. Keep the batteries away from children.
- The batteries are a choking hazard, keep them away from children and pets.
- The battery life is about one year. Replace the batteries on time.
- Only use batteries of the same or equivalent type.
- Do not mix old and new batteries.
- Use gloves to remove leaking batteries. Clean the battery compartment with a dry cloth.
- Do not dispose of batteries in the household waste. Batteries contain chemicals that are harmful to the environment.
- Do not throw batteries into fire. Do not attempt to crush, puncture, or otherwise disassemble batteries for any reason.
- Leaking batteries can damage the product. Remove the batteries if you are not going to use the product for a long time.
- Improper use of the batteries can cause explosion and leakage of battery fluid.
- Do not try to short-circuit the terminals or the batteries.
- Do not attempt to charge non-rechargeable batteries. Rechargeable batteries must be removed from the product before charging.
- Recycle batteries if necessary. Dispose of the batteries at a government-approved collection point for recycling.
- Do not expose the batteries to high temperatures or excessive heat.

### Receiving Your Shipment

- When receiving your shipment, make sure that the contents are consistent with the packing list. Notify your distributor of any missing items. If the equipment appears to be damaged, file a claim immediately with the carrier and notify your distributor at once, giving a detailed description of any damage. Save the damaged packing container to substantiate your claim.

### Contents of Package

- KitchenBrothers Digital kitchen scale - Black - Model KB654 - EAN 8719632955351
- KitchenBrothers Digital kitchen scale - White - Model KB750 - EAN 8720195254041

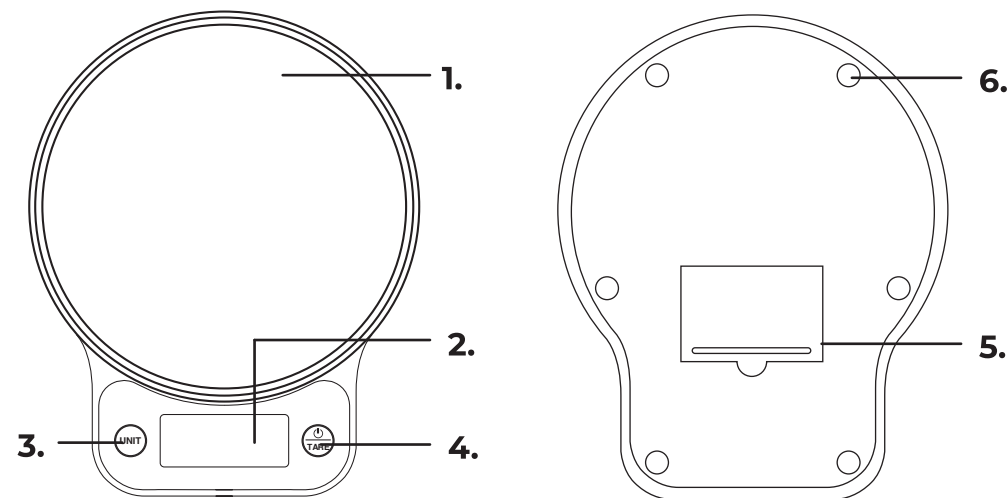
### Included Accessories

- 1x User manual
- 3x AAA battery



## Product Features

### Product overview

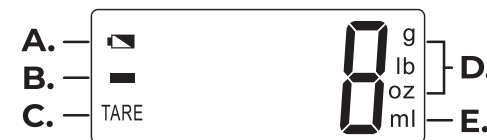


1. Weighing area
2. LCD display
3. UNIT button (to select the unit of measure)

4. Power and TARE button
5. Battery compartment
6. Non-slip cap

### LCD screen

- A. Low battery indicator\*
- B. Minus sign
- C. Tare
- D. Weight unit
- E. Liquid unit



### \* Notes:

- Replace the batteries when the LCD displays 'LO' and the product turns off.
- If the weight on the product exceeds 6.0 kg, the LCD will display 'Err'. Remove the weight from the product to prevent damage.

### Technical Data

Dimension	19.4 x 15.4 x 3.3 cm	Units of measurement	g, lb, oz, ml, lb:oz
Weight	337 g	Weighing accuracy	1 g
Color	Steel and black	Operating temperature	10°C to 40°C
Material	Stainless steel and ABS plastic	Operating humidity	< 90% RH
Power Supply	3x AAA batteries	Storage temperature	-10°C to 50°C
Weighing range	1 g to 6 kg	Storage humidity	< 90% RH

### Other Features

- Tare function;
- LCD display;
- Turns off automatically after 2 minutes;
- Non-slip caps;
- Batteries included.

## Operating Instructions

### Before first use

1. Open the battery cover and properly insert the 3 AAA batteries into the device.
2. Place the product on a flat and stable surface.
3. Press the power button to turn on the product.

### How to use

1. Press the power button to turn on the product.
2. After you put weight on the product, the digits on the LCD screen will stop after 3 seconds and the correct weight will be displayed.

### Tare function

- The tare function is used to filter out the tare weight. For example, if the empty container weighs 100 grams, 0 grams will appear on the LCD screen. Then if you put 50 grams of vegetables in the container, the LCD display will not show 150 grams but 50 grams. So thanks to the tare function, you know what the net weight is while putting the gross weight on the product.
1. First, place an empty container on the product. The weight of the empty container will be displayed on the LCD.
  2. Press the TARE button once to filter out the tare weight. The LCD will now display '0'.
  3. Now put the desired products into the empty bin.
  4. The LCD will display the weight of the products.

### Adjusting the unit of measure

1. Turn on the device.
2. Press the UNIT button to toggle between 'g / lb / oz / ml / lb:oz'.
3. After you select the desired unit of measurement you can begin weighing. The device remembers the unit of measurement you last selected.

## Maintenance and Cleaning

- Clean the product with a damp, clean cloth and dry it well. Do not use abrasive or aggressive cleaning agents. Make sure the product does not get wet.

## Storage

- Store the product in a clean and dry place. Do not store the device in extreme high or extreme low temperatures.

## Troubleshooting

Problem	Cause	Solution
Display indicates 'oUT2'.	There is too much weight on the scale when it is turned on (more than 2 kg).	Place less weight on the scale (less than 2 kg).
Display indicates 'Lo'.	The batteries are low.	Replace the batteries.
Display indicates 'UnSE'.	The scale is not stable on a surface or is not on a surface at all.	Turn off the scale, place it (stably) on the surface, and then turn it on again.
Display indicates 'Err'.	There is too much weight on the scale (more than 6 kg).	Place less weight on the scale (less than 6 kg).

## Disposal - Recycle

- Think about the environment and contribute to a cleaner living environment! This product is subject to the European Directive (EU) 2012/19/EU. At the end of its service life, do not dispose of the product with normal household waste, but deliver it to a collection point designated by the authorities for recycling.

## Service and Warranty

- If you need service or information regarding your product, please contact our Customer Support at [service@kitchenbrothers.nl](mailto:service@kitchenbrothers.nl).
- We provide a 2-year warranty on its products. To obtain service during the warranty period, the product needs to be returned with a proof of purchase. Product defects have to be reported within 2 years from the date of purchase. This warranty does not cover: damages caused by misuse or incorrect repair; parts subject to wear; defects that the customer was aware of at the time of purchase; damages or defects caused by customer neglect; damages or defects caused by third parties.

## Disclaimer

- Changes reserved; specifications are subject to change without stating grounds for doing so.



## Introduction

- Merci d'avoir choisi ce produit de KitchenBrothers ! Suivez toujours les instructions pour une utilisation sûre. Si vous avez des questions sur le produit ou si vous rencontrez des problèmes, veuillez nous contacter par courrier électronique : [service@kitchenbrothers.nl](mailto:service@kitchenbrothers.nl).

### Utilisation prévue

- Ce produit est uniquement destiné à l'usage décrit dans le manuel.
- Le fournisseur est dégagé de toute responsabilité pour toute blessure ou tout dommage causé par l'utilisation du produit en dehors de son usage prévu.
- Respectez toujours les précautions suivantes lors de l'utilisation du "la balance de cuisine numérique", ci-après dénommé "le produit".

## Avertissements et consignes de sécurité

⚠ Veillez à ce que le matériel d'emballage ne tombe pas entre les mains des enfants. Ils pourraient s'étouffer avec !

⚠ Lisez attentivement le mode d'emploi avant de l'utiliser et conservez-le dans un endroit sûr !

### Général

- Si c'est la première fois que vous utilisez ce produit, il est important que vous lisiez attentivement le manuel d'utilisation et les instructions.
- Si le produit ne fonctionne pas correctement ou si l'appareil est tombé ou endommagé, ne l'utilisez pas et consultez le service à la clientèle.
- Après chaque utilisation, contrôlez les pièces et les accessoires pour des signes de dommages ou d'usure (des fissures / des fractures) qui peuvent négativement affecter le fonctionnement du produit. En cas de dommages ou d'usure, remplacez-les par des pièces ou des accessoires originaux ou recommandés par le fabricant.
- Utilisez le produit uniquement pour les buts indiqués dans ce manuel.
- Ne démontez pas le produit. Ne réparez ou ne restaurez pas l'appareil. Cela peut entraîner des dégâts à l'appareil. Pour votre propre sécurité, les pièces peuvent être remplacées seulement par personnel de maintenance autorisé. Envoyez toujours le produit à un centre de service pour des réparations pour prévenir des dégâts et des dommages corporels.
- Gardez l'appareil loin d'humidité, de chaleur, des espaces où la température est élevée et des sources de chaleur comme des fours.
- Faites attention aux risques et aux conséquences liés à la maltraitance de le produit. La maltraitance de le produit peut entraîner des dommages corporels et des dégâts à l'appareil ou aux produits qui y sont reliés.
- Le produit est uniquement approprié pour être utilisé à l'intérieur. N'utilisez pas l'appareil à l'extérieur.
- Le produit est conçu pour l'usage privé. Ne l'utilisez pas pour des fins commerciales.

### Personnes

- Le produit ne doit pas être utilisé par des enfants. L'utilisation du produit n'est autorisée qu'en présence d'un superviseur, qui est responsable de la sécurité de l'utilisateur.
- Le produit ne doit pas être utilisé par des personnes souffrant d'un handicap physique ou mental. L'utilisation de l'appareil n'est autorisée qu'en présence d'un superviseur, qui est responsable de la sécurité de l'utilisateur.
- Les enfants ne doivent pas jouer avec l'appareil. Utilisez et gardez le produit hors de la portée des enfants.

### Utilisation

- Placez le produit toujours sur une surface horizontale, lisse et stable.
- Assurez-vous que le produit est toujours sur une surface stable et sûre afin que le produit ne puisse pas se renverser et que l'eau ne puisse pas entrer dans le produit.
- La capacité de charge maximale est de 6 kg, ne dépassez pas cette limite.

- Certaines parties du produit sont en plastique. Cela les rend vulnérables à une pression prolongée. Ne mettez pas de poids sur le produit lorsqu'il n'est pas utilisé.
- Ne laissez pas tomber le produit d'une grande hauteur et assurez-vous que l'appareil ne peut pas tomber de votre plan de travail.

### Équipement électrique

- N'utilisez pas le produit près d'appareils électroniques qui peuvent causer de l'interférence électromagnétique (par exemple des téléphones mobiles en communication, des micro-ondes). Cela peut faire en sorte que le produit ne fonctionne pas correctement.
- Ne déplacez pas le produit si c'est allumé. Éteignez toujours l'appareil avant que vous le déplaçiez ou nettoyez.

### Piles

- Si les piles sont percées, évitez qu'elles entrent en contact avec la peau, les yeux, les cutanées ouvertes ou les plaies. Portez des gants. Dans le cas d'une exposition accidentelle à la liquide de pile, rincez les zones affectées avec suffisamment d'eau propre et consultez immédiatement un médecin. Retirez immédiatement les piles de l'appareil parce qu'il existe un risque accru à une fuite d'acide.
- Les piles doivent être installées dans la bonne polarité comme indiquée sur la balance.
- Les piles sont fatales si vous les avalez. Gardez les piles loin des enfants.
- Les piles présentent un risque d'étouffement, gardez-les loin des enfants et des animaux de compagnie.
- La durée de vie des piles est d'environ un an. Remplacez les piles à temps.
- Utilisez uniquement des piles du même ou équivalent type.
- N'utilisez pas de vieilles et de nouvelles piles simultanément.
- Portez des gants pour retirer les piles percées. Nettoyez le logement des piles avec un chiffon sec.
- Ne jetez pas les piles avec les ordures ménagères. Les piles contiennent des produits chimiques nuisibles à l'environnement.
- Ne jetez pas les piles dans le feu. N'essayez pas d'écraser, de percer ou de démonter les piles d'une autre façon, pour quelques raisons que ce soit.
- Des piles percées peuvent entraîner des dégâts importants. Retirez les piles si vous n'utilisez pas le produit pour une période prolongée.
- Une mauvaise utilisation des piles peut entraîner une explosion et une fuite de liquide de batterie.
- Évitez de causer un court-circuit dans les connecteurs ou les piles.
- Ne tentez pas de recharger des piles non rechargeables. Les piles rechargeables doivent être retirées de la balance avant d'être rechargées.
- Recyclez les piles si nécessaire. Rapportez les piles en fin de vie au point de collecte indiqué par le gouvernement pour le recyclage.
- N'exposez pas les piles aux températures élevées ou à la chaleur excessive.

## Recevoir la livraison

- Contrôlez si le contenu de la boîte correspond au bon de livraison quand vous recevez la livraison. Informez votre fournisseur s'il manque des pièces. Quand il semble que l'équipement est endommagé, portez immédiatement plainte au transporteur et lui donnez une description détaillée des dommages. Gardez les emballages endommagés pour étayer votre plainte.

## Contenu de la boîte

- KitchenBrothers Balance de cuisine numérique - Noir - Model KB654 - EAN 8719632955351
- KitchenBrothers Balance de cuisine numérique - Blanc - Model KB750 - EAN 8720195254041

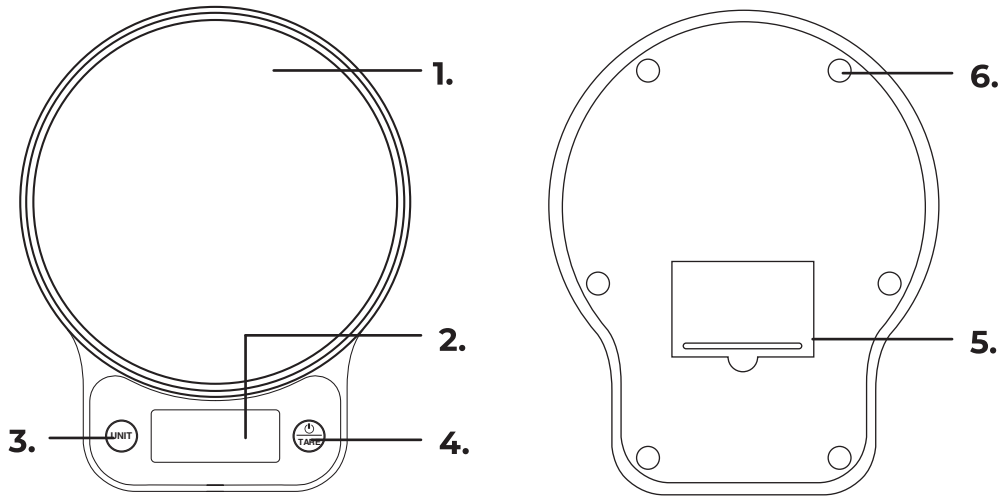
### Accessoires inclus

- 1x Manuel d'utilisation
- 3x Piles AAA



## Caractéristiques du produit

Description du produit



- 1. Zone de pesage
- 2. Écran LCD
- 3. Bouton UNIT (pour sélectionner l'unité de mesure)

- 4. Bouton d'alimentation et de TARE
- 5. Compartiment de la batterie
- 6. Capuchon antidérapant

### Écran LCD

- A. Indication de pile faible\*
- B. Signe moins
- C. Tare
- D. Unité de poids
- E. Unité de liquide



### \*Rémarques :

- Si l'écran LCD affiche "LO" et l'appareil s'éteint, vous devez remplacer les piles.
- Si le poids sur la balance est supérieur à 6,0 kg, l'écran LCD affichera "Err". Enlevez le poids de la balance pour éviter des dégâts à l'appareil.

### Données techniques

Dimension	19,4 x 15,4 x 3,3 cm	Unités de mesure	g, lb, oz, ml, lb:oz
Poids	337 g	Précision de pesage	1 g
Couleur	Acier et noir	Température de fonctionnement	10°C à 40°C
Matériau	Acier inoxydable et plastique ABS	Humidité de fonctionnement	< 90% RH
Alimentation électrique	3x piles AAA	Température de stockage	-10°C à 50°C
Plage de pesage	1 g à 6 kg	Humidité de stockage	< 90% RH

### Autres caractéristiques

- Fonction de tare ;
- Affichage LCD ;
- S'éteint automatiquement après 2 minutes ;
- Capuchons antidérapants ;
- Piles incluses.



## Instructions d'utilisation

### Avant la première utilisation

1. Ouvrez le couvercle des piles et insérez correctement les 3 piles AAA dans l'appareil.
2. Placez le produit sur une surface plane et stable.
3. Appuyez sur le bouton d'alimentation pour allumer le produit.

### Mode d'emploi

1. Appuyez sur le bouton d'alimentation pour allumer le produit.
2. Après avoir mis du poids sur le produit, les chiffres sur l'écran LCD s'arrêteront après 3 secondes et le poids correct sera affiché.

### Fonction de tare

- La fonction de tare est utilisée pour filtrer le poids de la tare. Par exemple, si le récipient vide pèse 100 grammes, 0 gramme apparaîtra sur l'écran LCD. Ensuite, si vous mettez 50 grammes de légumes dans le récipient, l'écran LCD n'affichera pas 150 grammes mais 50 grammes. Ainsi, grâce à la fonction de tare, vous savez quel est le poids net tout en mettant le poids brut sur le produit.
1. Tout d'abord, placez un récipient vide sur le produit. Le poids du récipient vide s'affiche sur l'écran LCD.
  2. Appuyez une fois sur le bouton TARE pour éliminer le poids de la tare. L'écran LCD affiche maintenant '0'.
  3. Mettez maintenant les produits souhaités dans le bac vide.
  4. L'Écran LCD affichera le poids des produits.

### Réglage de l'unité de mesure

1. Mettez l'appareil sous tension.
2. Appuyez sur le bouton UNIT pour basculer entre 'g / lb / oz / ml / lb:oz'.
3. Après avoir sélectionné l'unité de mesure souhaitée, vous pouvez commencer à peser. L'appareil se souvient de l'unité de mesure que vous avez sélectionnée en dernier.



## Entretien et nettoyage

- Nettoyez le produit avec un chiffon humide et propre et séchez-le bien. N'utilisez pas de produits de nettoyage abrasifs ou agressifs. Veillez à ce que le produit ne soit pas mouillé.



## Stockage

- Stockez le produit dans un endroit sec et propre. Ne stockez pas le produit à des températures extrêmement élevées ou basses.



## Problème - Solution

Problème	Cause	Solution
L'affichage indique 'oUT2'.	Il y a trop de poids sur la balance lorsqu'elle est allumée (plus de 2 kg).	Placez moins de poids sur la balance (moins de 2 kg).
L'affichage indique 'Lo'.	Les piles sont faibles.	Remplacez les piles.
L'affichage indique 'UnSE'.	La balance n'est pas stable sur une surface ou n'est pas du tout sur une surface.	Éteignez la balance, posez-la (de manière stable) sur la surface, puis rallumez-la.
L'affichage indique 'Err'.	Le poids de la balance est trop élevé (plus de 6 kg).	Placez moins de poids sur la balance (moins de 6 kg).



## Élimination - Recyclage

- Pensez à l'environnement et contribuez à un cadre de vie plus propre ! Ce produit est soumis à la directive européenne (UE) 2012/19/EU. En fin de vie, ne jetez pas le produit avec les déchets ménagers normaux, mais déposez-le dans un point de collecte désigné par les autorités pour le recyclage.



## Service et garantie

- Si vous avez besoin d'un service ou d'informations concernant votre produit, veuillez contacter le service clientèle de KitchenBrothers à l'adresse [service@kitchenbrothers.nl](mailto:service@kitchenbrothers.nl).
- KitchenBrothers offre une garantie de 2 ans sur ses produits. Pour obtenir un service pendant la période de garantie, le produit doit être retourné avec une preuve d'achat. Les défauts du produit doivent être signalés dans un délai de deux ans à compter de la date d'achat. Cette garantie ne couvre pas : les dommages causés par une mauvaise utilisation ou une réparation incorrecte ; les pièces d'usure ; les défauts dont le client avait connaissance au moment de l'achat ; les dommages ou défauts causés par la négligence du client ; les dommages ou défauts causés par des tiers.



## Clause de non-responsabilité

- Sous réserve de modifications ; les spécifications peuvent être modifiées sans justification.

© LifeGoods B.V.

Wisselweg 33  
1314CB Almere  
Netherlands  
01/2023 - v2.1  
[www.auronic.nl](http://www.auronic.nl)