

PHILIPS

Radio DAB+

Serie 5000

R5505

Manuale d'uso



Registra il prodotto e richiedi assistenza all'indirizzo
www.philips.com/support

Sommario

1	Importante	2	7	Informazioni sul prodotto	11
	Sicurezza	2			
2	Radio FM/DAB	3	8	Risoluzione dei problemi	12
	Introduzione	3			
	Contenuto della confezione	3			
	Panoramica dell'unità principale	4	9	Avviso	13
3	Guida introduttiva	5		Conformità	13
	Predisposizione dell'antenna	5		Salvaguardia dell'ambiente	13
	Collegamento dell'alimentazione	5		Avviso sul marchio	13
	Accensione	5			
	Regolazione del livello del volume	5			
	Passaggio alla modalità standby	5			
4	Ascolto della radio DAB	6			
	Sintonizzazione delle stazioni radio DAB	6			
	Memorizzazione delle stazioni radio DAB	6			
	Selezione di una stazione radio DAB memorizzata	6			
	Visualizzazione delle informazioni DAB	7			
	Utilizzo del menu nella modalità DAB	7			
5	Ascolto della radio FM	8			
	Sintonizzazione delle stazioni radio FM	8			
	Memorizzazione delle stazioni radio FM	8			
	Selezione di una stazione radio FM memorizzata	8			
	Utilizzo del menu nella modalità FM	9			
	Visualizzazione delle informazioni FM	9			
6	Altre funzioni	10			
	Riproduzione di musica tramite Bluetooth	10			
	Utilizzo del menu nella modalità Bluetooth	10			
	Timer cucina	10			
	Timer spegnimento automatico	11			

I Importante

Sicurezza



Avviso

- Non rimuovere mai il rivestimento di questa radio.
- Non lubrificare mai alcuna parte di questa radio.
- Non posizionare mai questa radio su altre apparecchiature elettriche.
- Tenere questa radio al riparo dalla luce diretta del sole, fiamme vive o fonti di calore.
- Assicurarsi di avere sempre un facile accesso al cavo di alimentazione, alla spina o al trasformatore per scollegare la radio internet dall'alimentazione.

trasformatore come dispositivo di scollegamento, il dispositivo di disconnessione deve restare sempre operativo.

- Non utilizzare questo dispositivo vicino all'acqua.
- Installare secondo le istruzioni del produttore.
- Non installare vicino a fonti di calore come radiatori, regolatori di calore, stufe o altri apparecchi (inclusi gli amplificatori) che producono calore.

- Leggere e seguire queste istruzioni.
- Assicurarsi che vi sia sufficiente spazio libero intorno al prodotto per la ventilazione.
- Per l'assistenza rivolgersi a personale qualificato. L'assistenza è richiesta quando la radio è stata danneggiata in qualsiasi modo, come nel caso di danneggiamento del cavo di alimentazione o della spina, di rovesciamento di liquidi o nel caso degli oggetti siano caduti all'interno, o la radio sia stata esposta a pioggia o umidità, non funzioni normalmente o sia stata fatta cadere.
- Utilizzare solo collegamenti/accessori specificati dal produttore.
- Utilizzare solo alimentatori indicati nel manuale di istruzioni.
- Scollegare questo prodotto durante i temporali o se non verrà utilizzato per lunghi periodi di tempo.
- Non esporre il prodotto a gocce o schizzi.
- Non posizionare sul prodotto oggetti potenzialmente pericolosi (ad esempio, oggetti pieni di liquido, candele accese).
- In caso di utilizzo della spina del

2 Radio FM/DAB

Congratulazioni per l'acquisto e benvenuto in Philips! Per trarre il massimo vantaggio dall'assistenza fornita da Philips, registrare il proprio prodotto su www.philips.com/welcome.

Introduzione

Con questa radio, è possibile:

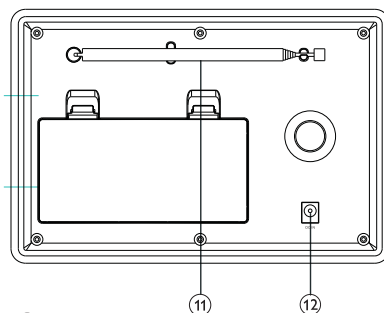
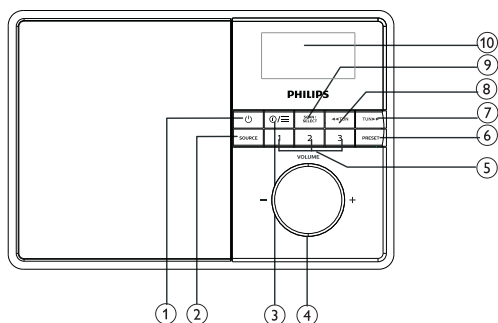
- ascoltare la radio FM e la radio DAB (Digital Audio Broadcasting);
- riprodurre audio da dispositivi dotati di Bluetooth.

Contenuto della confezione

Controllare ed identificare gli elementi contenuti nella confezione:

- Radio FM/DAB
- Trasformatore
- Guida d'uso rapida
- Foglio di sicurezza e garanzia

Panoramica dell'unità principale



①

- Accende la radio.
- Passa alla modalità standby.

② SOURCE

- Selezione della sorgente: Bluetooth, DAB o radio FM.

③ INFO/MENU

- Premere per visualizzare le informazioni in modalità FM/DAB.
- Durante il funzionamento, tenere premuto per accedere al menu principale.

④ Manopola VOL

- Ruotare per regolare il volume.

⑤ Stazioni memorizzate (1, 2, 3)

- Memorizzazione /accesso diretto alle memorie 1, 2 o 3.

⑥ PRESET

- Memorizza le stazioni radio.
- Visualizza e seleziona le stazioni memorizzate.

⑦ ◀◀TUN

- In modalità Bluetooth: Premere per passare al brano precedente.
- In modalità Sintonizzatore: Sintonizzazione su una stazione radio.
- Navigazione nelle voci del menu.

⑧ TUN▶▶

- In modalità Bluetooth: Premere per passare al brano successivo.
- In modalità Sintonizzatore: Sintonizzazione su una stazione radio.
- Navigazione nelle voci del menu.

⑨ SCAN/SELECT

- Premere per confermare una selezione.
- Tenere premuto per eseguire la scansione automatica di tutte le stazioni in modalità sintonizzatore FM.

⑩ DISPLAY

- Mostra lo stato attuale.

⑪ Antenna radio

- Migliora la ricezione radio.

⑫ DC IN

- Collegare al trasformatore in dotazione.

3 Guida introduttiva

Seguire sempre le istruzioni di questo capitolo in sequenza.

Predisposizione dell'antenna

Per una migliore ricezione, estendere completamente e regolare la posizione dell'antenna.



Nota

- Per evitare interferenze, posizionare l'antenna il più lontano possibile da qualsiasi altra fonte di radiazioni.

Collegamento dell'alimentazione

È possibile utilizzare questa radio con alimentazione CA o a batteria.

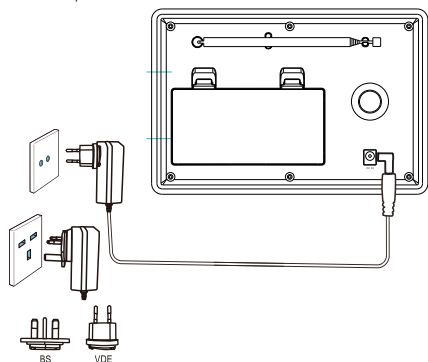
Opzione 1: Alimentazione CA



Attenzione

- Pericolo di causare danni al prodotto! Accertarsi che la tensione di alimentazione corrisponda alla tensione stampata sul retro o sul lato inferiore della radio.
- Rischio di scosse elettriche! Quando si scollega la spina CA, staccare sempre la spina dalla presa. Non tirare mai il cavo.

- 1 Collegare il trasformatore a:
- la presa **DC IN** sul retro della radio, e la presa a muro.



Opzione 2: Alimentazione a batteria



Attenzione

- Le batterie (il pacco batterie o le batterie installate) non devono essere esposte a temperature eccessivamente alte quali luce solare, fuoco e così via.
- Se la batteria non viene sostituita correttamente, si possono verificare esplosioni. Sostituire solo con la stessa tipologia.
- Non utilizzare combinazioni di batterie diverse (vecchie e nuove, al carbonio e alcaline, ecc...).
- Rimuovere le batterie se scariche o se l'unità non verrà utilizzata per lungo tempo.

- 1 Aprire il vano batterie sul retro dell'unità.
- 2 Inserire quattro batterie RI4/UM-2/C (non in dotazione) rispettando la polarità (+/-) indicata, quindi chiudere il vano batterie.
- ↳ L'unità è pronta per l'uso.



Attenzione

- Quando il livello di carica della batteria è basso, viene visualizzata l'icona "Batteria scarica". Sostituire le batterie o collegare l'alimentazione CA per garantire il normale funzionamento.



Nota

- Le batterie contengono sostanze chimiche, devono perciò essere smaltite in maniera corretta.

Accensione

- Premere \odot .
- ↳ La radio passa all'ultima sorgente selezionata.

Regolazione del livello del volume

- Ruotare **- VOL +** ripetutamente per regolare il volume.

Passaggio alla modalità standby

- Premere \odot di nuovo.
- ↳ Il display si oscura.
- ↳ Vengono visualizzate l'ora e la data (se impostate).



Nota

- Se il sistema rimane inattivo per 15 minuti, la radio passa automaticamente alla modalità standby.
- Per aumentare la durata della batteria, è possibile spegnere completamente l'unità tenendo premuto il pulsante \odot . Tenere premuto nuovamente il pulsante \odot per accendere di nuovo l'apparecchio.

4 Ascolto della radio DAB

Sintonizzazione delle stazioni radio DAB

La prima volta che si seleziona la modalità radio DAB, o se l'elenco delle stazioni è vuoto, la radio esegue automaticamente una scansione completa.

- Premere **SOURCE** ripetutamente per selezionare la modalità **[DAB]**.
 - ↳ Viene visualizzato **[Scanning]** [Scansione].
 - ↳ La radio scansiona e memorizza automaticamente tutte le stazioni radio DAB, quindi trasmette la prima stazione disponibile.
 - ↳ L'elenco delle stazioni viene memorizzato nella radio. La volta successiva che viene accesa la radio, la scansione delle stazioni non viene eseguita.

Per sintonizzarsi su una stazione dall'elenco delle stazioni disponibili:

- In modalità DAB, premere **TUN▶▶/◀◀TUN** per navigare tra le stazioni DAB disponibili.



Suggerimento

- Le stazioni possono variare di tanto in tanto. Per aggiornare l'elenco delle stazioni, selezionare l'opzione di menu **[Full scan]** [scansione completa] per eseguire una scansione completa.

Memorizzazione delle stazioni radio DAB



Nota

- È possibile memorizzare un massimo di 20 stazioni radio DAB.

- 1 In modalità DAB, sintonizzarsi su una stazione radio DAB.
- 2 Tenere premuto **PRESET** per due secondi.
 - ↳ Viene visualizzato **Preset store** (Memorizza stazione).
- 3 Premere **TUN▶▶/◀◀TUN** per selezionare un numero di memoria.
- 4 Premere **SCAN/SELECT** per confermare.
 - ↳ Viene visualizzato **[Preset stored]** [Stazione memorizzata].
 - ↳ La stazione viene memorizzata nella posizione selezionata.



Nota

- Al punto 2, è anche possibile tenere premuto il tasto di memoria 1, 2 o 3 per salvare direttamente la stazione corrente nella posizione corrispondente.
- Per rimuovere una stazione radio DAB memorizzata, memorizzare un'altra stazione al suo posto.

Selezione di una stazione radio DAB memorizzata

Nella modalità DAB, ci sono due modi per selezionare una stazione radio memorizzata.


Opzione A:

- 1 Premere **PRESET**.
 - ↳ Viene visualizzato **Preset Recall** (Richiama memoria).
- 2 Premere **TUN▶▶/◀◀TUN** per selezionare un numero di memoria.
- 3 Premere **SCAN/SELECT** per confermare.

Opzione B:


- Premere direttamente il tasto numerico 1-3.

Visualizzazione delle informazioni DAB

Durante l'ascolto della radio DAB, premere  ripetutamente per scorrere le seguenti informazioni (se disponibili):

- ↳ Modalità radio
- ↳ Timer cucina
- ↳ Timer spegnimento automatico
- ↳ Dynamic Label Segment (DLS) - Messaggi di testo dinamici -
- ↳ Forza del segnale
- ↳ Tipo di programma (PTY)
- ↳ Nome del gruppo
- ↳ Frequenza
- ↳ Tasso di errore del segnale
- ↳ Bit rate e stato dell'audio
- ↳ Ora
- ↳ Data

Utilizzo del menu nella modalità DAB

1 In modalità DAB, tenere premuto  per accedere al menu DAB.

2 Premere **TUN▶▶/◀◀TUN** per scorrere le opzioni del menu:


- **[Kitchen Timer]** [Timer cucina]: impostazione del timer cucina
- **[Full scan]** [Scansione completa]: scansione e memorizzazione di tutte le stazioni radio DAB disponibili.
- **[Manual tune]** [Sintonizzazione manuale]: sintonizzazione manuale su

uno specifico canale/frequenza che viene aggiunta all'elenco delle stazioni.

- **[DRC]**: comprime la gamma dinamica di un segnale radio, in modo da aumentare il volume dei suoni lievi e ridurre il volume dei suoni forti.
- **[Prune]** [Rimuovi non valide]: rimozione di tutte le stazioni non valide dall'elenco delle stazioni.
- **[Sleep]**: impostazione dello spegnimento automatico
- **[Clock]** [Orologio]: impostazione dell'ora/data, selezione 12/24 ore ed impostazione della sincronizzazione dell'ora
- **[Backlight]** [Retroilluminazione]: regolazione delle impostazioni della retroilluminazione (3 opzioni: Time out/ Livello On/ Livello Dim)
- **[System]** [Sistema]: Regolazione delle impostazioni di sistema:
 - **[Language]** [Lingua]: impostazione della lingua del sistema (Inglese/ Tedesco/ Italiano/ Francese/ Olandese/ Norvegese)
 - **[Factory Reset]** [Ripristino delle impostazioni di fabbrica]: ripristino dell'unità
 - **[SW version]** [versione SW]: consente di visualizzare la versione del software

3 Per selezionare un'opzione, premere il pulsante **SCAN/SELECT**.

4 Ripetere i passaggi da 2 a 3 se è disponibile una qualsiasi sotto-opzione relativamente ad un'opzione.

- Per tornare al menu precedente, premere .

Nota

- Se non viene premuto alcun tasto entro 15 secondi, il menu si chiude.

5 Ascolto della radio FM

Sintonizzazione delle stazioni radio FM

- 1 Premere **SOURCE** ripetutamente per selezionare la modalità **[FM]**.
- 2 Tenere premuto **TUN▶▶/◀◀TUN** per due secondi.
 - ↳ La radio si sintonizza automaticamente su una stazione radio FM con una forte ricezione.
- 3 Ripetere il punto 2 per sintonizzarsi su altre stazioni radio.

Per sintonizzarsi manualmente su una stazione:

- In modalità sintonizzatore FM, premere **TUN▶▶/◀◀TUN** ripetutamente per selezionare una frequenza.

Memorizzazione delle stazioni radio FM

Nota

- È possibile memorizzare un massimo di 20 stazioni radio FM.

- 1 In modalità FM, sintonizzarsi su una stazione radio FM.
- 2 Tenere premuto **PRESET** per due secondi.
 - ↳ Viene visualizzato **Preset store** (Memorizza stazione).
- 3 Premere **TUN▶▶/◀◀TUN** per selezionare un numero di memoria.
- 4 Premere **SCAN/SELECT** per confermare.
 - ↳ Viene visualizzato **[Preset stored]** [Stazione memorizzata].

- ↳ La stazione viene memorizzata nella posizione selezionata.

Per memorizzare automaticamente le stazioni radio FM

- Invece di memorizzare manualmente le stazioni, è anche possibile lasciare che l'unità memorizzi automaticamente le stazioni trovate:
 - Tenere premuto il pulsante **SCAN/SELECT** per eseguire la scansione automatica dei canali di trasmissione radio, premerlo nuovamente per interrompere la scansione automatica.



Suggerimento

- Per rimuovere una stazione memorizzata, memorizzare un'altra stazione al suo posto.

Selezione di una stazione radio FM memorizzata

Nella modalità FM, ci sono due modi per selezionare una stazione radio memorizzata.



Opzione A:

- 1 Premere **PRESET**.
 - ↳ Viene visualizzato **Preset Recall** (Richiama memoria).
- 2 Premere **TUN▶▶/◀◀TUN** per selezionare un numero di memoria.
- 3 Premere **SCAN/SELECT** per confermare.

Opzione B:

- Premere direttamente il tasto numerico 1-3.


Utilizzo del menu nella modalità FM

- In modalità FM, tenere premuto  per accedere al menu FM.
- Premere **TUN▶▶/◀◀TUN** per scorrere le opzioni del menu:
 - [Kitchen Timer]** [Timer cucina]: impostazione del timer cucina
 - [Scan Setting]** [Impostazioni scansione]: selezione della sensibilità di scansione (solo stazioni forti e tutte le stazioni)
 - [Sleep]**: impostazione dello spegnimento automatico
 - [Clock]** [Orologio]: impostazione dell'ora/data, selezione 12/24 ore ed impostazione della sincronizzazione dell'ora
 - [Backlight]** [Retroilluminazione]: regolazione delle impostazioni della retroilluminazione (3 opzioni: Time out/ Livello On/ Livello Dim)
 - [System]** [Sistema]: Regolazione delle impostazioni di sistema:
 - [Language]** [Lingua]: impostazione della lingua del sistema (Inglese/ Tedesco/ Italiano/ Francese/ Olandese/ Norvegese)
 - [Factory Reset]** [Ripristino delle impostazioni di fabbrica]: ripristino dell'unità
 - [SW version]** [versione SW]: visualizzazione della versione del software
- Per selezionare un'opzione, premere il pulsante **SCAN/SELECT**.
- Ripetere i passaggi da 2 a 3 se è disponibile una qualsiasi sotto-opzione relativamente ad un'opzione.
 - Per tornare al menu precedente, premere .

Nota

- Se non viene premuto alcun tasto entro 15 secondi, il menu si chiude.

Visualizzazione delle informazioni FM

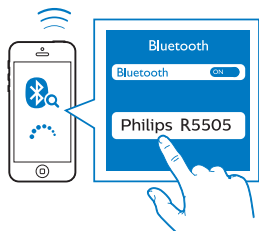
Durante l'ascolto della radio FM, premere  ripetutamente per scorrere le seguenti informazioni (se disponibili):

- ↳ Modalità radio
- ↳ Timer cucina
- ↳ Timer spegnimento automatico
- ↳ Messaggi di testo della radio
- ↳ Tipo del programma
- ↳ Frequenza
- ↳ Ora
- ↳ Data

6 Altre funzioni

Riproduzione di musica tramite Bluetooth

- 1 Premere **SOURCE** ripetutamente per selezionare la modalità **[Bluetooth]**.
↳ **[Not Connected]** [Non collegato] lampeggia sul display
- 2 Sul dispositivo Bluetooth, abilitare il Bluetooth e cercare i dispositivi Bluetooth abbinabili.
- 3 Selezionare **[Philips R5505]** dai risultati della ricerca e toccare per connettersi
↳ Una volta stabilita la connessione, il messaggio sullo schermo diventa **[Connected]** [Connesso].



Utilizzo del menu nella modalità Bluetooth

- 1 In modalità Bluetooth, tenere premuto **⊕/☰** per accedere al menu Bluetooth.
- 2 Premere **TUN▶▶/◀◀TUN** per scorrere le opzioni del menu:
 - **[Kitchen Timer]** [Timer cucina]: impostazione del timer cucina
 - **[Scan Setting]** [Impostazioni scansione]: selezione della sensibilità di scansione (solo stazioni forti o tutte le stazioni)

- **[Sleep]**: impostazione dello spegnimento automatico
- **[Clock]** [Orologio]: impostazione dell'ora/data, selezione 12/24 ore ed impostazione della sincronizzazione dell'ora
- **[Backlight]** [Retroilluminazione]: regolazione delle impostazioni della retroilluminazione (3 opzioni: Time out/ Livello On/ Livello Dim)
- **[System]** [Sistema]: Regolazione delle impostazioni di sistema:
 - **[Language]** [Lingua]: impostazione della lingua del sistema (Inglese/ Tedesco/ Italiano/ Francese/ Olandese/ Norvegese)
 - **[Factory Reset]** [Ripristino delle impostazioni di fabbrica]: ripristino dell'unità
 - **[SW version]** [versione SW]: visualizzazione della versione del software

- 3 Per selezionare un'opzione, premere il pulsante **SCAN/SELECT**.
- 4 Ripetere i passaggi da 2 a 3 se è disponibile una qualsiasi sotto-opzione relativamente ad un'opzione.
 - Per tornare al menu precedente, premere **⊕/☰**.

Nota

- Se non viene premuto alcun tasto entro 15 secondi, il menu si chiude.

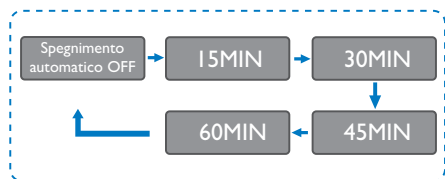
Timer cucina

È possibile impostare un intervallo di tempo dopo il quale il prodotto emette un cicalino.

- 1 Selezionare **[Kitchen Timer]** [Timer cucina] nel menu
↳ La cifra delle ore lampeggia.
- 2 Premere **TUN▶▶/◀◀TUN** ripetutamente per impostare l'ora, quindi premere **SCAN/SELECT** per confermare.

- ↳ La cifra dei minuti lampeggia.
- 3 Premere **TUN▶▶/◀◀TUN** ripetutamente per impostare i minuti, quindi premere **SCAN/SELECT** per confermare.
- ↳ La cifra dei secondi lampeggia.
- 4 Premere **TUN▶▶/◀◀TUN** ripetutamente per impostare i secondi, quindi premere **SCAN/SELECT** per confermare.
- Per arrestare il cicalino, premere un tasto qualsiasi sull'unità.

Timer spegnimento automatico



- 1 Selezionare il menu **[Sleep]**.
- 2 Premere **TUN▶▶/◀◀TUN** ripetutamente per selezionare il periodo dello spegnimento automatico (in minuti).
- ↳ Quando viene visualizzato **[Spegnimento automatico OFF]**, lo spegnimento automatico è disattivato.

7 Informazioni sul prodotto

Specifiche

Amplificatore

Potenza nominale in uscita	5 W RMS
Rapporto segnale-rumore	> 65 dBA

Sintonizzatore

Gamma di sintonia (FM)	87,5-108 MHz
Gamma di sintonia (DAB)	174,928-239,2 MHz (Banda III)

Speaker

Impedenza speaker	4 ohm
Sensibilità	86 ± 3 dB/m/W

Bluetooth

Versione Bluetooth	V5.0
Gamma di frequenza Bluetooth	2,4 Ghz ~ 2,48 GHz banda ISM
Potenza massima di transito	-4,1 dBm
Portata Bluetooth	10 m (in aria libera)

Informazioni generali

Alimentazione CA (trasformatore)	Marchio: PHILIPS
	Ingresso: 100-240V-, 50/60 HZ
	Uscita: 7,5 V = 1,0 A

Consumo energetico in funzionamento	≤ 8 W
-------------------------------------	-------

Consumo in standby	≤ 1 W
--------------------	-------

Dimensioni

Unità principale (LxAxP)	206,6x140,6x106mm
--------------------------	-------------------

Peso

Unità principale	0,85 kg
------------------	---------

8 Risoluzione dei problemi



Avviso

- Non rimuovere mai il rivestimento di questo dispositivo.

Al fine di mantenere valida la garanzia, non provare a riparare da soli il sistema.

Se si verificano problemi quando si utilizza il dispositivo, consultare l'elenco riportato di seguito prima di richiedere assistenza. Se il problema persiste, consultare il sito Web di Philips (www.philips.com/support). Quando si contatta Philips, assicurarsi di avere il dispositivo nelle vicinanze e di disporre del numero di modello e del numero di serie.

Il prodotto non si accende

- Assicurarsi che la spina di alimentazione CA della radio sia collegata correttamente.
- Accertarsi che sia presente corrente sulla presa CA.

Nessun suono o suono scadente.

- Regolare il volume.
- Controllare se l'audio della radio è disattivato o se la stazione radio è ancora in buffering.
- Estendere completamente e regolare la posizione dell'antenna della radio.
- Tenere la radio lontano da altri dispositivi elettronici per evitare interferenze radio.

Nessuna risposta dalla radio

- Scollegare e ricollegare la spina di alimentazione CA, quindi riaccendere la radio.
- Controllare se la radio è in modalità standby. In caso affermativo, accendere la radio.

Scarsa ricezione radio

- Tenere la radio lontano da altri dispositivi elettronici per evitare interferenze radio.
- Estendere completamente e regolare la posizione dell'antenna della radio.

Alcune stazioni a volte non funzionano

- Alcune stazioni possono supportare solo un numero limitato di ascoltatori. Se si riprova dopo qualche minuto, sarà possibile ascoltare le stazioni.
- La stazione non sta trasmettendo. Riprovare più tardi.

9 Avviso

Cambiamenti o modifiche apportate a questo dispositivo non espressamente approvate da **MMD Hong Kong Holding Limited** potrebbero invalidare il diritto dell'utente ad utilizzare l'apparecchiatura

Conformità



Con la presente **MMD Hong Kong Holding Limited** dichiara che questo prodotto è conforme ai requisiti essenziali e alle altre disposizioni pertinenti della Direttiva **2014/53/UE**. La Dichiarazione di conformità è presente sul sito www.philips.com/support.

Salvaguardia dell'ambiente

Smaltimento del vecchio prodotto e della batteria



Questo prodotto è progettato e realizzato con materiali e componenti di alta qualità, che possono essere riciclati e riutilizzati.



Questo simbolo indica che il prodotto è conforme alla Direttiva Europea 2012/19/UE.



Questo simbolo indica che il prodotto contiene batterie soggette alla Direttiva Europea 2013/56/UE e non possono quindi essere gettate insieme ai normali rifiuti domestici.

Informarsi sul sistema di raccolta differenziata in vigore per i prodotti elettrici ed elettronici, e sulle batterie. Seguire le normative locali e non smaltire mai il prodotto e le batterie con i normali rifiuti domestici. Il corretto smaltimento delle batterie

e dei prodotti non più utilizzabili aiuta a prevenire l'inquinamento ambientale e possibili danni alla salute umana.

Rimozione delle batterie usa e getta

Per rimuovere le batterie usa e getta, vedere la sezione relativa all'installazione delle batterie.

Informazioni per il rispetto ambientale

L'uso di qualsiasi imballo non necessario è stato evitato. Si è cercato di semplificare la raccolta differenziata, usando per l'imballaggio tre materiali: cartone (scatola), polistirene espanso (materiale di separazione) e polietilene (sacchetti, fogli di schiuma protettiva).

Il sistema è costituito da materiali che possono essere riciclati e riutilizzati se smontati da un'azienda specializzata. Osservare le norme locali relative allo smaltimento dei materiali di imballaggio, delle batterie esaurite e dei vecchi apparecchi.

Avviso sul marchio



Il marchio Bluetooth® e i loghi sono marchi di fabbrica registrati e sono di proprietà della Bluetooth SIG, Inc., e qualsivoglia uso di tali marchi da parte di **MMD Hong Kong Holding Limited** avviene in base a licenza. Altri marchi di fabbrica e marchi commerciali sono di proprietà dei rispettivi proprietari.



Le specifiche sono passibili di modifica senza preavviso.

Philips e il logo a forma di scudo Philip sono marchi registrati di Koninklijke Philips N.V. e sono utilizzati su licenza. Questo prodotto è stato fabbricato e viene venduto sotto la responsabilità di MMD Hong Kong Holding Limited o di uno dei suoi affiliati, e MMD Hong Kong Holding Limited è il garante in relazione a questo prodotto.

TAR5505_I0_UM_V1.0

