



PLUS SHELF TRIBAC

EN Assembly instruction

FR Instructions pour le montage

DE Montageanleitungen

NL Montagevoorschrift

ES Instrucción para el montaje

PT Instruções de montagem

IT Istruzioni per il montaggio

EL Οδηγίες συναρμολόγησης

PL Instrukcje montażu

ZH 装配说明

EN Assembly parts

FR Pièces à assembler

DE Montageteile

NL Montagestukken

ES Piezas de ensamble

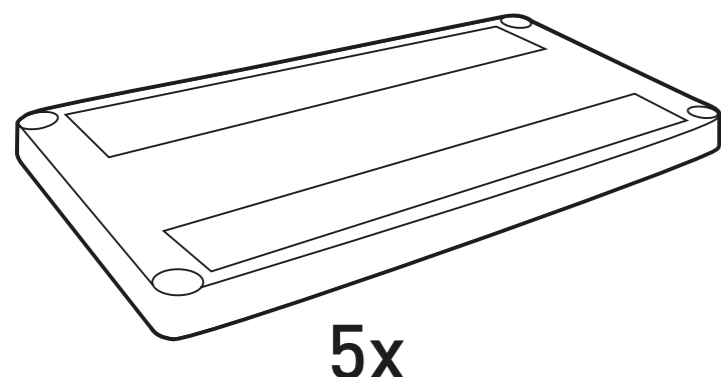
PT Peças de montagem

IT Parti da montare

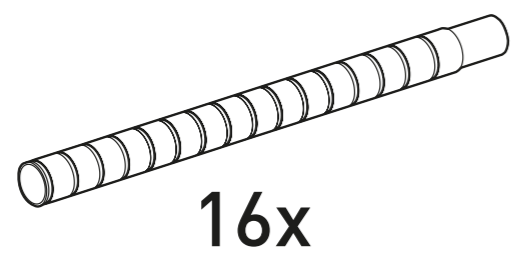
EL Ανταλλακτικά συναλευση

PL Części montażowe

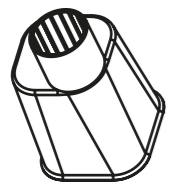
ZH 装配零件



5x



16x



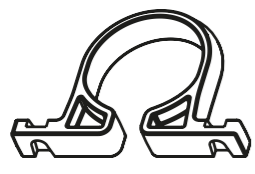
8x



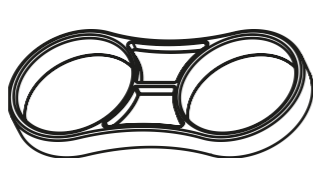
16x



8x



4x



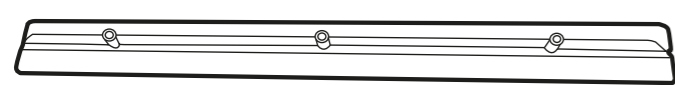
4x



8x



2xGLEC



2xSLEC



12x



EN Fix the shelf to the wall. Position on a flat surface. Screws and wall-plugs not included. Indoor use.

FR Nous conseillons de fixer l'étagère à la paroi. A positionner sur une surface plane. Vis et chevilles non incluses. Usage interne.

DE Wir empfehlen eine Befestigung an der Wand. Auf einer glatten Oberfläche aufstellen. Befestigungsteile nicht imbegriffen. Innen Benützung.

NL Bevestig de plank aan de muur. Plaats op een vlakke ondergrond. Schroeven en muurpluggen niet inbegrepen. Gebruik binnenshuis.

ES Aconsejamos fijar la estantería a la pared. Posicionar sobre una superficie plana. Material de fijación no incluido. De uso interno.

PT Aconselhamos a fixacao do prateleira à parede. Parafusos e buchas não incluidos. Para uso interno.

IT Fissare lo scaffale alla parete. Posizionarlo su una superficie piana. Viti e tasselli non inclusi. Per uso interno.

EL Συνιστούμε να στερεώσετε το ράφι στον τοίχο. βίδες και ούπα δεν περιλαμβάνονται. Για χρήση σε εσωτερικό χώρο.

PL Przymocować półkę do ściany. Ustawić na płaskiej powierzchni. Wkręty i kolki nie wchodzą w skład zestawu.

ZH 将架子固定在墙上。放置在平坦的表面上。不含螺丝和壁塞。

