

Installatie & Handleiding

Gulser 3 in 1 kokend waterkraan

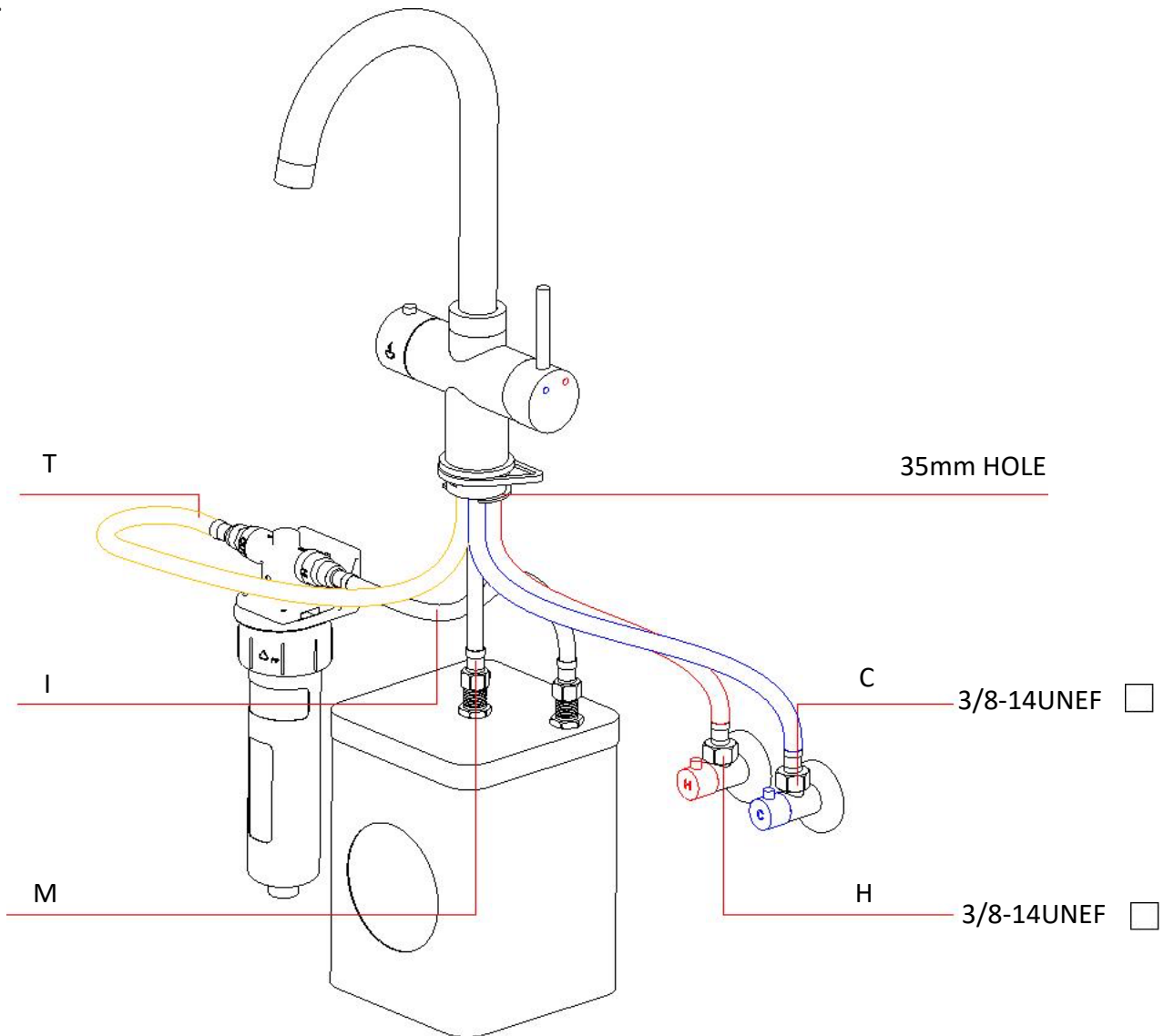


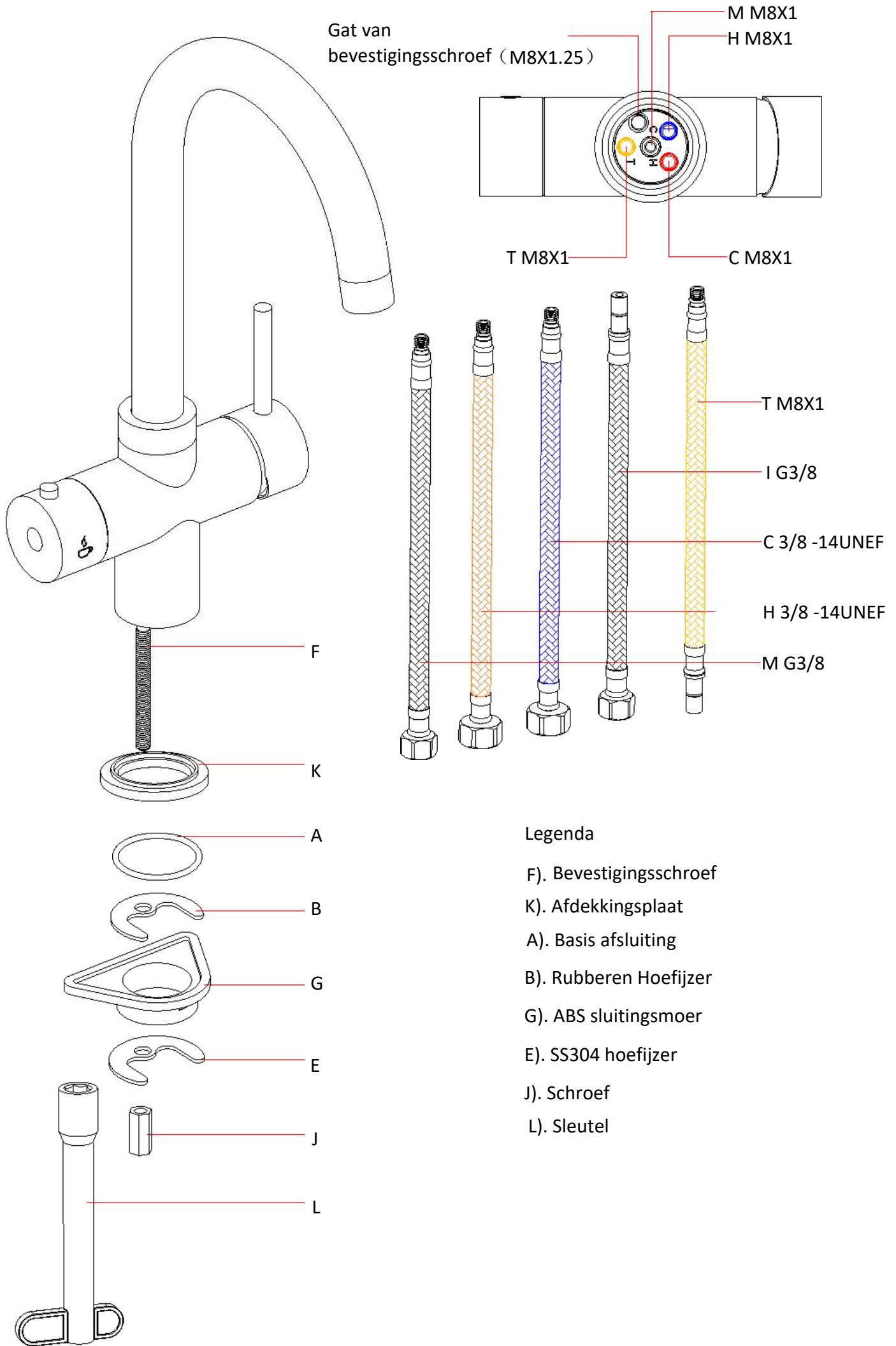
Gefeliciteerd met de aankoop van uw nieuwe Gulser 3 in 1 kokend waterkraan!

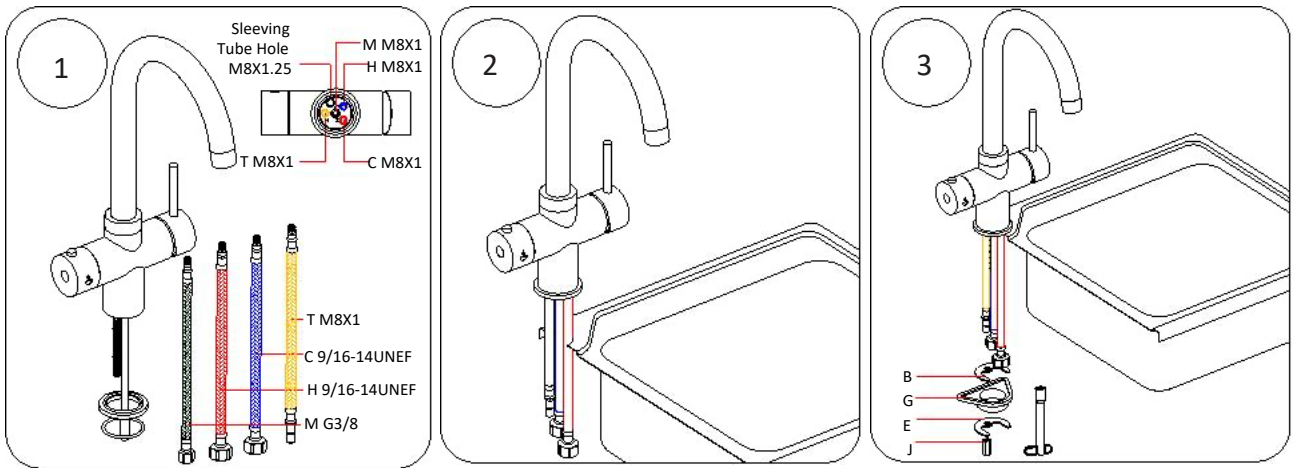
Indien correct geïnstalleerd en goed onderhouden zal deze kraan u vele jaren onbekommerd plezier opleveren. Leest u alstublieft alle installatie instructies goed door voordat u start met het installeren en gebruiken van de kraan. Bij twijfel vragen we u om altijd contact op te nemen met een gekwalificeerd loodgieter of om Gulser te benaderen met vragen.

Het is aanbevolen om voor gebruik van het kokend water eerst enkele liter water door de kraan te laten stromen zodat alle lucht uit het systeem ontsnapt is.

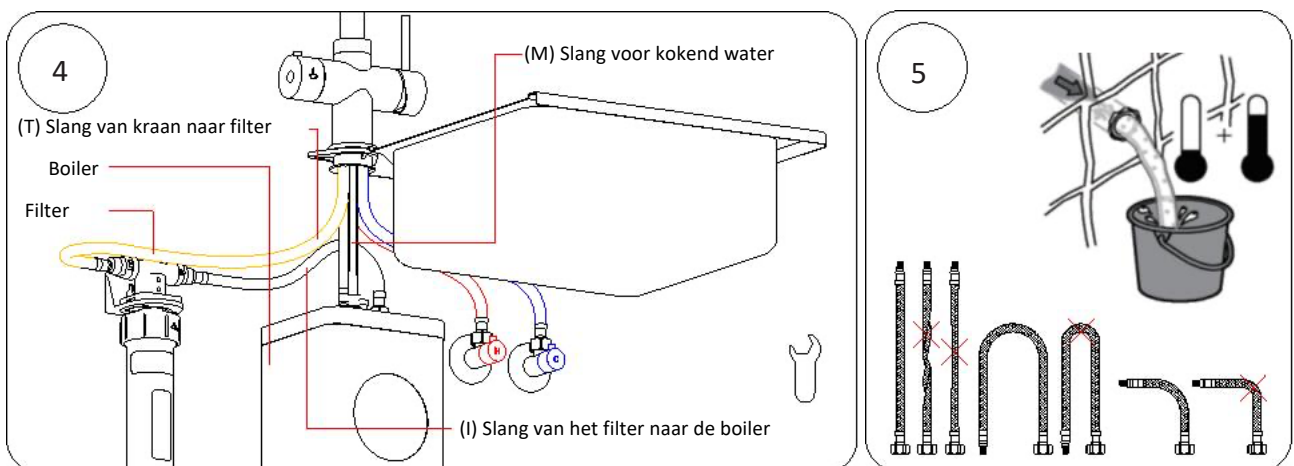
Om ervoor te zorgen dat de Gulser kokend waterkraan altijd de hoogste kwaliteit drinkwater kan blijven leveren en de kraan en boiler beschermd worden van kalkaanslag is het belangrijk dat het waterfilter elke 6 maanden vervangen wordt. Als dit niet goed wordt opgevolgd, kan de garantie vervallen.







- 1) Bevestig afdekkingsplaat (K) en basis afsluiting (A) onder de kraan
- 2) Bevestig slang (T), en de warme (H) en koude (C) slang in de onderkant van de kraan
- 3) Bevestig de slangen als volgt aan de kraan: Blauwe pijp aan C, rode pijp aan H, oranje pijp naar T (Zie Dia 1)
- 4) De bevestigingsschroef (F) moet door afdekkingsplaat (K)
- 5) Steek de kraan met alle slangen door het **35mm** gat in het aanrechtblad (Zie Dia 2)
- 6) Positioneer rubberen afsluiting (B) en SS304 hoefijzer (E) op bevestigingsschroef (F), bevestig de kraan met moer (G) en schroef (J) zodat de kraan stevig bevestigd is aan het aanrecht. (Zie Dia 3)
- 7) Verbind slang (T) met klik bevestiging aan de filter **instroom** en verbind slang (I) met klik bevestiging aan de filter **uitstroom**.
- 8) Verbind ten slotte slang (I) G3/8" met de boiler tank water instroom (blauw) en verbind slang (M) G3/8" met de boiler tank water uitstroom (rood) (Zie Dia 4)



Gebruiksaanwijzing

Hoe kunt u uw Gulser kokend kraan gebruiken:

(1) Voor direct kokend water klikt u de knop in aan de linker zijkant van de kraan. Als u deze knop ingedrukt houdt kunt u vervolgens de knop voorwaarts naar u toe draaien om direct kokend water uit de kraan te krijgen.

(2) Voor koud, warm of gemixt water gebruikt u de hendel aan de rechter kant van de kraan. Beweeg de hendel voorwaarts voor warm water en achterwaarts voor koud water.

Waterdruk vereisten

Deze kraan is ontwikkeld om te functioneren onder de volgende voorwaarden:

- Minimum waterdruk voor koud water is 1.5 bar, de maximum waterdruk is 2.5 bar.
- Wanneer er meer druk op de kraan staat dan waar deze voor ontwikkeld is raden we aan om een druk verlagend component op de watertoevoer aan te sluiten.

Verzorging en onderhoud van de kraan

Maak de kraan alleen schoon met een zachte doek, warm water en een mild wasmiddel. Zorg ervoor dat de kraan hierna grondig schoongemaakt wordt met vers water. Gebruik geen schurende of zwaar chemische producten, dit zal de garantie doen laten vervallen.

De instructies die zijn opgenomen in deze handleiding zijn bedoeld als richtlijn en hulpmiddel. Mocht u twijfels hebben dan is het verstandig om contact op te nemen met een gecertificeerd loodgieter. Neem de kraan niet in gebruik in geval van twijfels totdat het systeem met alle aansluitingen gecontroleerd is.