

Dankwoord

Hartelijk dank voor uw aankoop en het door u in ons gestelde vertrouwen.

Garantie

Wij geven om onze producten en doen logischerwijze ons best om deze in topconditie aan u te leveren. Toch komt het wel eens voor dat er een bestelling kapot gaat tijdens transport of dat er iets anders gebeurt waardoor u aanspraak kunt maken op garantie. Wettelijk gezien bent u verplicht om binnen twee maanden na constatering van het gebrek melding bij ons hierover te maken. Indien het gebrek binnen de garantie valt, dan zullen wij kosteloos zorg dragen voor reparatie of vervanging.

Klachten

Het kan altijd voorkomen dat er iets niet helemaal gaat zoals gepland. We raden u aan om klachten bij ons kenbaar te maken door middel van het formulier op <https://williejan.com/contact/> in te vullen of een email te sturen naar info@williejan.com



Handen wassen bundel 7003 -
Zwart

Handdoekjes dispenser ophangen

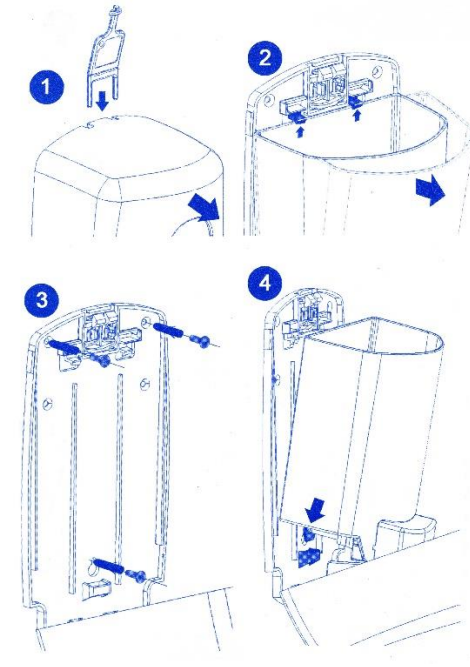
De handdoekjes dispenser is makkelijk op te hangen

1. Open de dispenser door het sleuteltje bovenin in de gaatjes te drukken
2. Houd de dispenser geopend tegen de muur waar je hem op wilt hangen en teken af waar je moet boren
3. Boor de gaatjes in de muur
4. Stop de pluggen in de gaatjes
5. Schroef de dispenser vast aan de muur
6. Vul de dispenser met papieren handdoekjes
7. Sluit de dispenser

Tips !

1. Gebruik stevige handdoekjes
2. Prop de dispenser niet te vol want anders wordt de druk op de handdoekjes te hoog waardoor deze door de gebruiker niet makkelijk uit de dispenser komen.
3. Gebruik handdoekjes die perfect passen.

De papieren handdoekjes die wij aanbevelen vindt op williejan.com artikelnummer 99535A400 of artikelnummer 99535A4DS



Zeep dispenser ophangen

1. Open de dispenser met het sleutelkje
2. Druk de palletjes die het reservoir op zijn plaats houden omhoog. Je kunt hiervoor een schroevendraaier gebruiken. Nu kun je de dispenser iets naar voren kantelen en hem omhoog eruit tillen
3. Bevestig de muurplaat op de muur. Zorg dat je onder genoeg ruimte over houdt om met je hand de pomp te bedienen en boven dat je er zeep in kunt gieten
4. Plaats het reservoir terug en klik het vast
5. Vul de dispenser met vloeibare zeep
6. Ontluchten; Pomp met de gevulde dispenser enkele keren en hou de knop dan even ingedrukt. Indien nodig herhalen zodat de zeep er zonder haperingen of gesputter uit komt