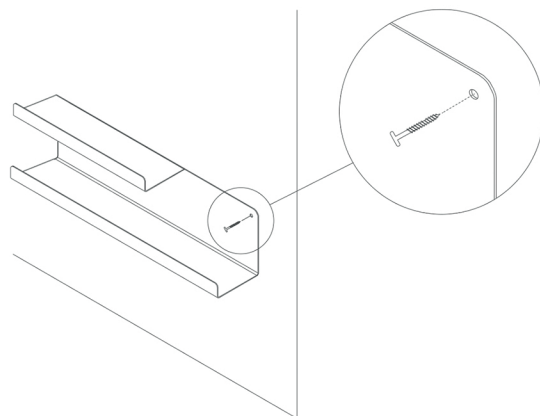


wall mounting guide



NL / BEVESTIGING AAN DE WAND

Bij het monteren van uw Kitchen Lab Co. product aan een muur is het belangrijk dat het zowel stevig als correct wordt gemonteerd. De beste manier om uw product te monteren, hangt af van het type muur waaraan het wordt bevestigd. Als er een muurplug nodig is, is het van belang dat u er een vindt die zowel op de schroef als op het muurmateriaal past. Vraag bij twijfel advies aan uw plaatselijke bouwmarkt. Zij kunnen u helpen bij het vinden van de juiste plug en schroef.

1 / Gipsplaten

Gipsplaten zijn gemaakt van een poreus materiaal. Bij montage is het essentieel dat u een plug gebruikt die geschikt is voor gipsplaat.

2 / Bakstenen muur

Het is essentieel om een muurplug te gebruiken bij montage op een bakstenen muur. Zorg ervoor dat u gaten in de stenen boort en niet in de sealer rondom de stenen.

3 / Beton

Bij montage op betonnen muren is een plug nodig. Houd er rekening mee dat betonnen muren, vooral in nieuwere gebouwen, dun kunnen zijn, wat betekent dat een speciale plug nodig is.

4 / Cellenbeton & holle blokken

Bij montage op betonnen muren is een plug nodig. Houd er rekening mee dat betonnen muren, vooral in nieuwere gebouwen, dun kunnen zijn, wat betekent dat een speciale plug nodig is.

5 / Hout

Wanneer u uw product op een houten oppervlak monteert, zijn speciale houtschroeven vereist.

EN / WALL MOUNTING GUIDE

When mounting your Kitchen Lab Co. product to a wall, it is important that it is mounted both securely and correctly. The best way to mount your product depends on the type of wall it is being attached to. If a wall plug is required, it is vital that you find one that fits both the screw and the wall material. If in doubt, ask for advice in your local hardware store. They will be able to assist you in finding the right wall plug and screw.

1 / Drywall

Drywall is made from a porous material. When mounting, it is vital that you use a wall plug suitable for drywall.

2 / Brick Wall

It is essential to use a wall plug when mounting onto a brick wall. Make sure that you drill holes in the bricks and not in the sealer surrounding the bricks.

3 / Concrete

When mounting to concrete walls, a wall plug is needed. Please be aware that concrete walls, especially in newer buildings can be thin, meaning a special plug is required.

4 / Aerated concrete & hollow blocks

When mounting to concrete walls, a wall plug is needed. Please be aware that concrete walls, especially in newer buildings can be thin, meaning a special plug is required.

5 / Wood

When mounting your product to a wooden surface, special wood screws are required.

DE / ANLEITUNG ZUR WANDMONTAGE

Beim Anbringen Ihres Kitchen Lab Co. Produkts an einer Wand ist es wichtig, dass Sie dieses sicher und korrekt befestigen. Die beste Art und Weise Ihr Produkt zu befestigen hängt von der Beschaffenheit der Wand ab, an der es angebracht werden soll. Falls ein Dübel benötigt wird, wählen Sie diesen unbedingt passend zur Wand und zur Schraube aus. Bei Zweifeln wenden Sie sich an Ihren örtlichen Fachhandel. Dort erhalten Sie Hilfestellung bei der Auswahl des korrekten Dübels und der passenden Schraube.

1 / Trockenbauwand

Trockenbauwände sind aus einem porösen Material gefertigt. Bei der Befestigung ist es unerlässlich, dass Sie einen Dübel verwenden, der für Trockenbauwände geeignet ist.

2 / Ziegelwand

Bei der Befestigung an einer Ziegelwand ist die Verwendung eines Dübels erforderlich. Stellen Sie sicher, dass Sie in die Ziegelsteine bohren anstatt in die Dichtung, welche die Ziegel umgibt.

3 / Beton

Bei der Befestigung an einer Betonwand wird ein Dübel benötigt. Bitte beachten Sie, dass Betonwände – vor allem in neueren Gebäuden – dünn sein können, das heißt, es wird ein spezieller Dübel benötigt.

4 / Leichtbeton & hohlblocksteine

Leichtbeton und Hohlblocksteine sind beide poröse Materialien. Aus diesem Grund ist die Verwendung eines Dübels bei der Befestigung unerlässlich. Falls die Wand besonders porös ist, wird ein besonders langer Dübel verwendet. Hierbei ist es wichtig, dass die Länge der Schraube der des Dübels entspricht.

5 / Holz

Bei der Befestigung Ihres Produkts an einer hölzernen Oberfläche benötigen Sie spezielle Holzschrauben.

FR / GUIDE DE MONTAGE MURAL

Montage mural : veillez à ce que le produit Kitchen Lab Co. soit solidement et correctement fixé. L'installation dépend du type de mur sur lequel le produit doit être monté. Si une cheville est requise, il est vital de sélectionner la cheville adaptée à la vis et au matériau du mur. En cas de doute, demandez des conseils dans votre magasin. Les vendeurs vous conseilleront sur le choix de la cheville et de la vis.

1 / Cloison Sèche

La cloison sèche est fabriquée à partir d'un matériau poreux. Utiliser obligatoirement une cheville adaptée au montage sur cloison sèche.

2 / Mur en briques

Utiliser obligatoirement une cheville pour le montage sur un mur en briques. Veiller à percer dans les briques et non pas dans le produit d'étanchéité entourant les briques.

3 / Béton

Une cheville est requise pour le montage sur un mur en béton. Attention, l'épaisseur des murs en béton peut être fine, en particulier dans les constructions récentes ; dans ce cas, utiliser une cheville spéciale.

4 / Béton cellulaire et blocs creux

Le béton cellulaire et les blocs creux sont des matériaux poreux. Utiliser obligatoirement des chevilles pour le montage. Si le mur est très poreux, utiliser des chevilles de grande longueur et des vis de taille identique.

5 / Bois

Utiliser obligatoirement des vis à bois pour le montage du produit sur une surface en bois.

