

Zwenksproeier

Originele instructies: Model 1023659/1023660

ATTENTIE! Lees voor gebruik de handleiding.

WAARSCHUWING! Sluit altijd de watertoevoer (kraan) af na gebruik van de tuinsproeiers.

- Risico van elektrische schokken: richt de waterstraal nooit op of in de richting van elektrische aansluitingen, producten of stopcontacten.
- Richt de waterstraal niet op personen of dieren.
- Geen drinkwater.
- Uitsluitend voor particulier gebruik - bij commercieel gebruik komt de garantie te vervallen. Uitsluitend te gebruiken met buitenkraan. Niet bestemd voor gebruik binnenshuis of met apparaten.
- Aanbevolen druk 4 bar.
- Gebruik nooit water dat warmer is dan 38°C.
- Koppel de slang los en laat deze leeglopen voordat u het product opbergt op een vorstvrije plek.
- Zorg dat het product nooit onbeheerd onder druk staat.

Wegwerpen

BELANGRIJK: laat het product afvoeren door of via het plaatselijke afvalinzamelingspunt.

Garantievoorwaarden De fabrikant repareert of vervangt, via de leverancier, onderdelen van het product die niet goed werken door fabricagefouten, gedurende een periode van 24 maanden vanaf de datum van aankoop. Deze service geldt onder de volgende voorwaarde: het apparaat is gebruikt voor het doeleinde waarvoor het is ontworpen, in overeenstemming met de aanbevelingen in de gebruikershandleiding. De garantie geldt niet voor defecten door onbevoegde demontage, verkeerd gebruik of slijtage. De garantie geldt uitsluitend indien de klant het product in complete staat, samen met de kassabon of een ander document waarmee de aankoopdatum kan worden aangetoond, terugbrengt naar de leverancier. De garantie bestaat uit levering van een volledig werkend product of uit reparatie van het defecte product. De fabrikant behoudt zich het recht voor om te bepalen voor welke van deze opties wordt gekozen.

EU Verklaring van Overeenstemming

Fiskars Oy, Finland, verklaart hierbij dat Fiskars sproeiers die de fabriek van Fiskars verlaten in overeenstemming zijn met de geharmoniseerde EU-richtlijnen, EU-veiligheidsnormen en productspecifieke normen. Dit certificaat wordt ongeldig in geval van aanpassingen aan producten zonder toestemming van Fiskars. CE-verklaring van overeenstemming conform Europese Machinerichtlijn 2006/42/EC bijlage 1 en andere toepasselijke richtlijnen.

Gebruik Pas de sproeifstand en -richting aan met de regelknop (D). Mogelijke 4 hoofdopties: Volledig (D1), Midden (D2), Links (D3) and Rechts (D4).

Opbergen

1. Opbergen op een vorstvrije plek.
2. Heeft de sproeier een stroomregelaar, zet deze dan op stand 1, koppel de sproeier los en laat eventueel restwater weglopen voordat u de sproeier opbergt (A).

Onderhoud

Om uw sproeier optimaal te laten werken:

1. Draai de sproeibuis niet met de hand (B).
2. Reinig de sproeistralen regelmatig met de reinigingsplug (A).

Oplossen van problemen

PROBLEEM: De sproeier zwenkt niet.

1. **MOGELIJKE OORZAAK:** De kraan is dicht. **OPLOSSING:** Draai de kraan open.

2. **MOGELIJKE OORZAAK:** Onvoldoende waterdruk. **OPLOSSING:** Aanbevolen bedrijfsdruk 4,0 bar.

3. **MOGELIJKE OORZAAK:** De slang is gedraaid of er zit een knik in. **OPLOSSING:** Controleer de slang.

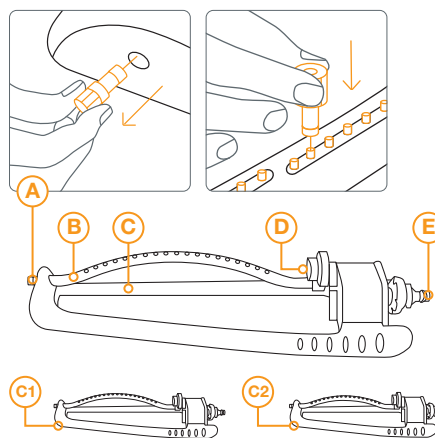
PROBLEEM: De sproeier draait naar één kant en stopt dan.

- MOGELIJKE OORZAAK:** De waterdruk is te laag.
OPLOSSING: Aanbevolen bedrijfsdruk 4 bar.

PROBLEEM: Niet uit alle gaatjes komt water.

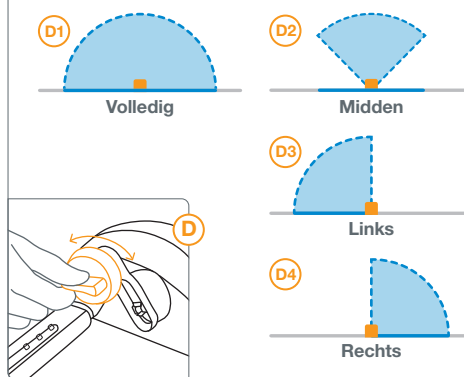
- MOGELIJKE OORZAAK:** De gaatjes zijn verstopt door vuil of kalkaanslag. **OPLOSSING:** Maak de spuitopeningen regelmatig schoon met de reinigingsplug (A).

Zwenksproeier



- A. Afvoerplug fungeert als plug voor het reinigen van de sproeikop.
- B. Gekromde aluminium buis met messing sproeistralen.
- C. Duurzaam metalen onderstel - 1023660 (C1). Slagvast kunststof onderstel - 1023659 (C2).
- D. Regelknop.
- E. Universeel model - past op alle soorten snelle slangkoppelingen en andere merken.

Sproeifstand en -richting



Advies tuinafmetingen:

Model 1023660 - voor grote tuin (300–500 m²)*.

Model 1023659 - voor middelgrote tuin (150–300 m²)*.

* Overeenkomstig Fiskars afmetingentabel

AANBEVOLEN BEDRIJFSDRUK	4,0 bar
BEDRIJFSTEMPERATUUR	5 – 50 °C
MAXIMALE WATERTEMPERATUUR	38 °C
BEREGENINGSAFSTAND TOT**	16 x 17/17,5 x 19 m

** Resultaat is afhankelijk van de waterdruk