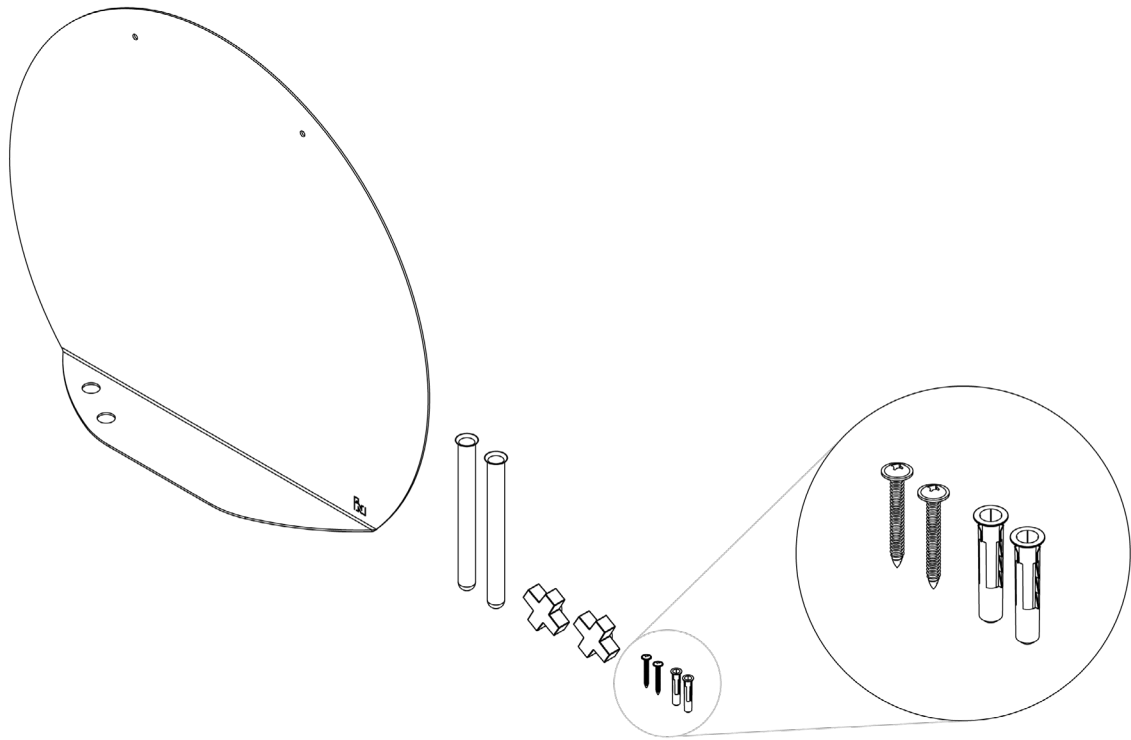


Magneetbord Wally & Walter

Installatiehandleiding

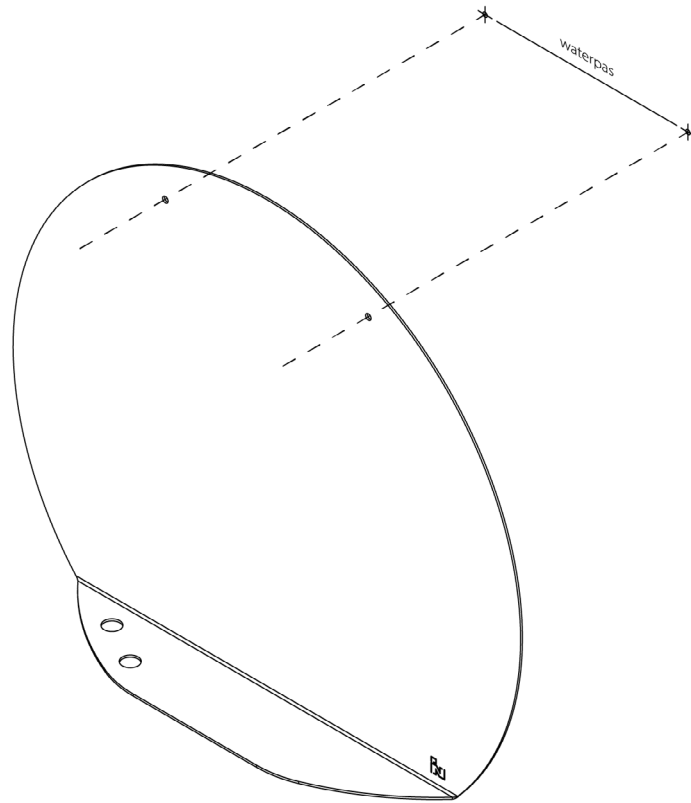


Inhoud

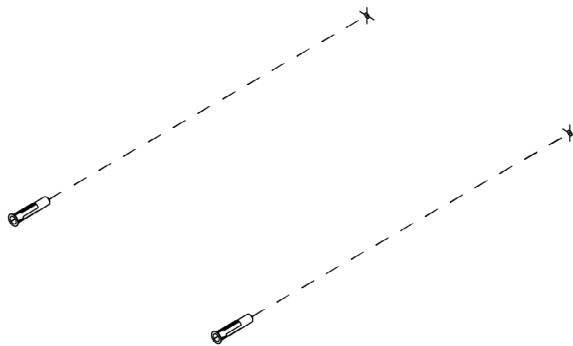
- 1st magneetbord
- 2st magneet
- 2st reageerbuisje
- 2st $\text{\O}4 \times 30\text{mm}$ schoeven
- 2st $\text{\O}6 \times 30\text{mm}$ pluggen

Nodig

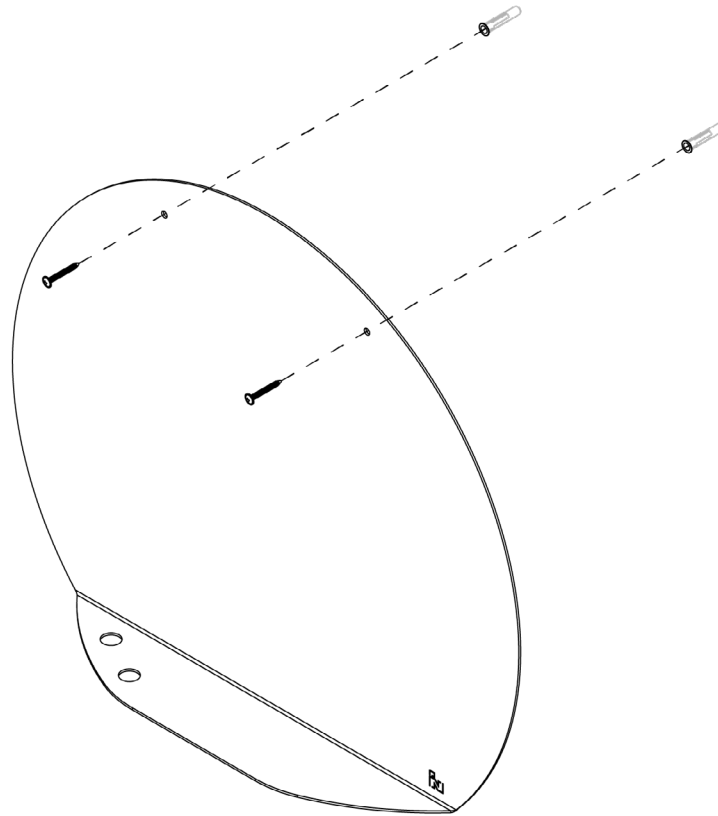
- Potlood
- Waterpas
- (Klop)boormachine
- Steenboor $\text{\O}8\text{mm}$
- Schroevendraaier



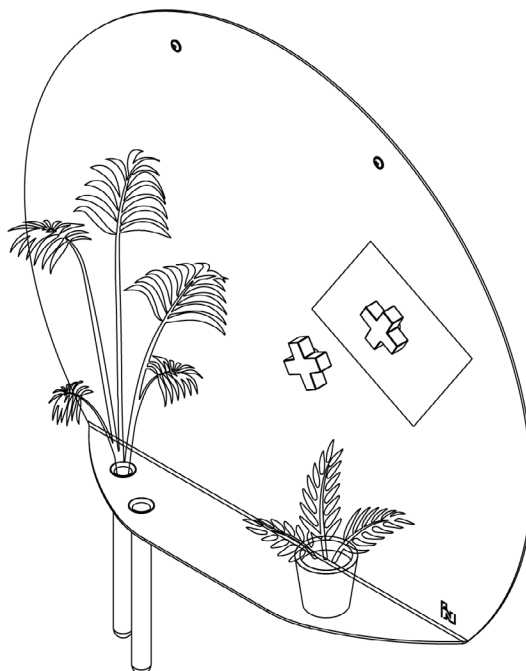
Stap 1: Teken de gaten waterpas af op de muur en boor deze voor met een boortje van $\text{\O}6\text{mm}$.



Stap 2: Plaats de meegeleverde pluggen in de voorgeboorde gaten en tik deze voorzichtig aan.



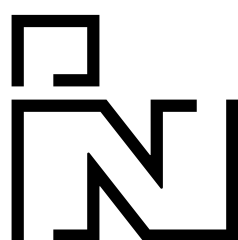
Stap 3: Bevestig de achterplaat aan de muur met de meegeleverde schroeven.



Stap 4: Richt je magneetbord in met de reageerbuisjes en magneetjes.

Bedankt voor je aankoop en veel plezier van je magneetbord!

Team Indusigns



Indusigns