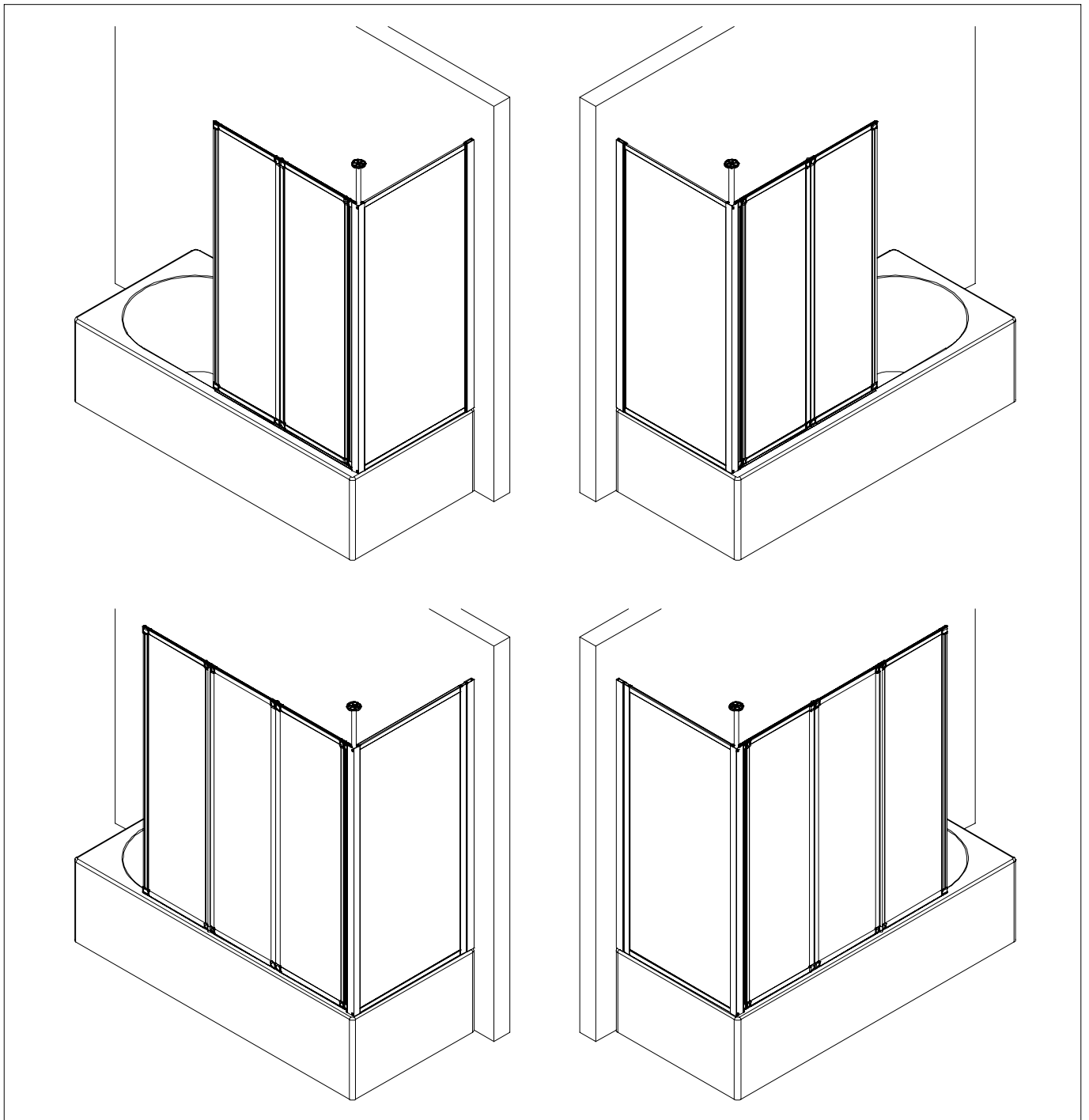
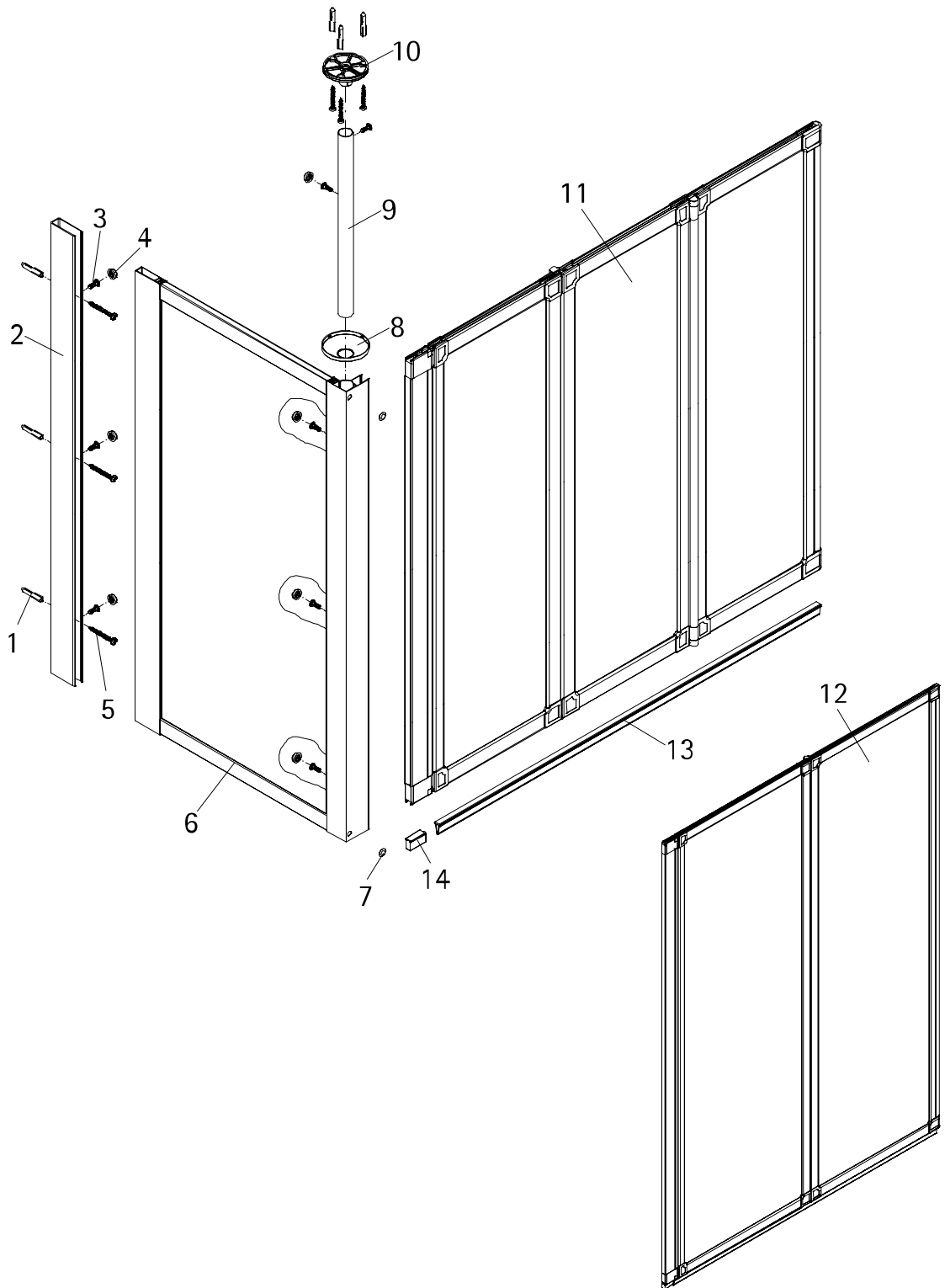


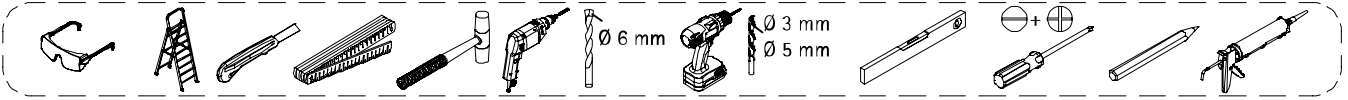
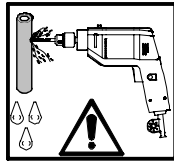
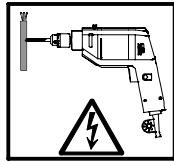
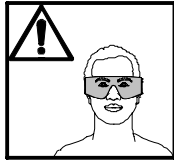
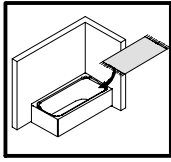
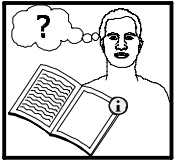
- Montageanleitung
- Assembly instructions
- Notice de montage
- Montagehandleiding
- Návod na montáž
- Instrucțiune de montaj
- Navodila za namestitev
- Installationstruktioener



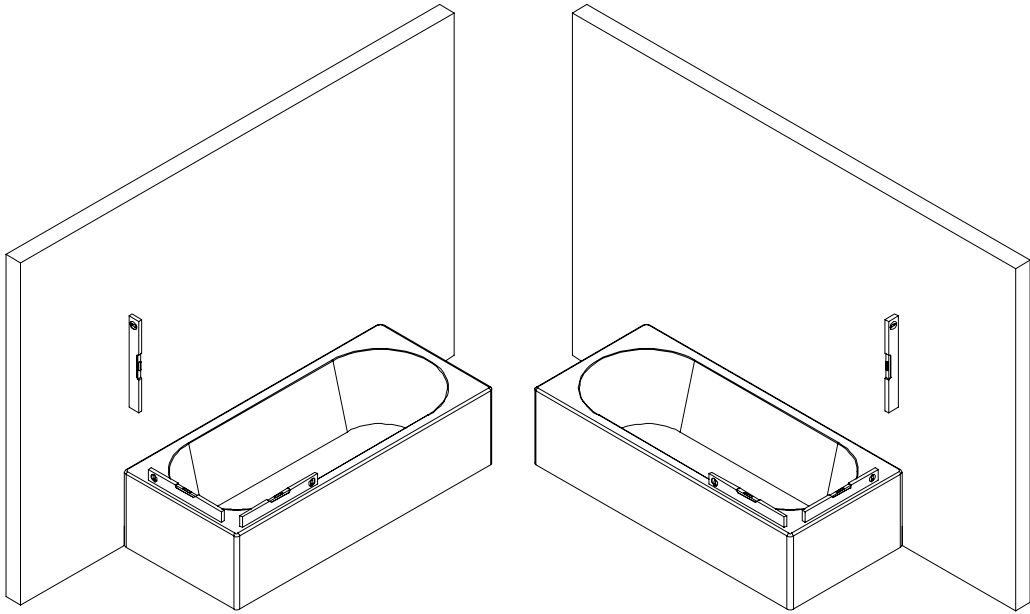
101-9



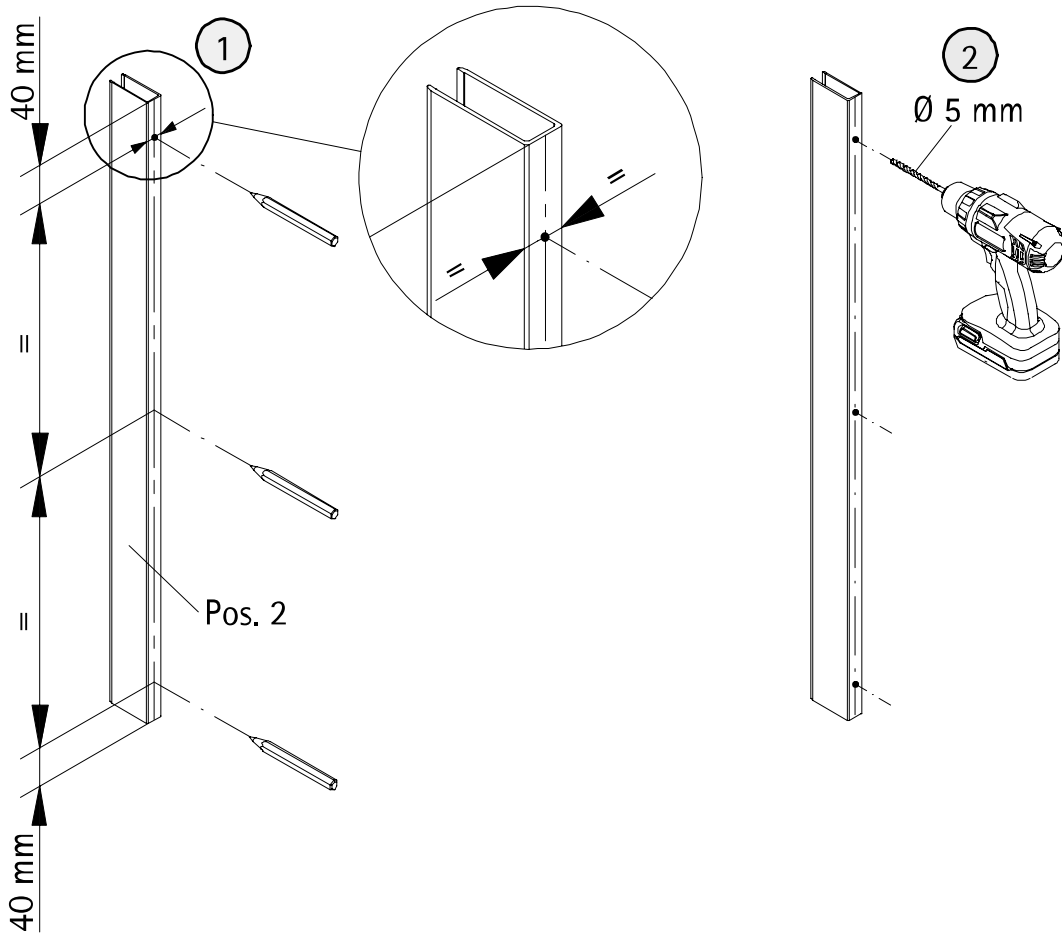
Pos.	Bezeichnung	Ersatzteil-Nr.	Preis	Pos.	Bezeichnung	Ersatzteil-Nr.	Preis
1*	6x Dübel S6			8	1x Deckel	E60335	Set 46,95 €
2	1x Wandanschlussprofil	E60230-5	Stück 86,95 €	9	1x Stabilisationsrohr Decke 20 x 1		
3*	8x Kappenschraube 3,5 x 9,5 mm			10	1x Deckenflansch		
4*	7x Abdeckkappe für Kappenschraube			11	1x Badewannenfaltwand 3-tlg	E100076-4	Stück 23,95 €
5*	6x Linsen-Blechkopfschraube 4,2 x 45 mm			12	1x Badewannenfaltwand 2-tlg		
6	1x Seitenwand			13	1x Dichtprofil horizontal		
7*	2x Lochabdeckscheiben			14*	2x Endkappe für Dichtprofil		
					* Schrauben- und Abdeckkappenset	E60200-2	16,95 €



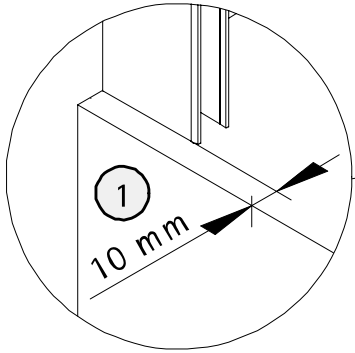
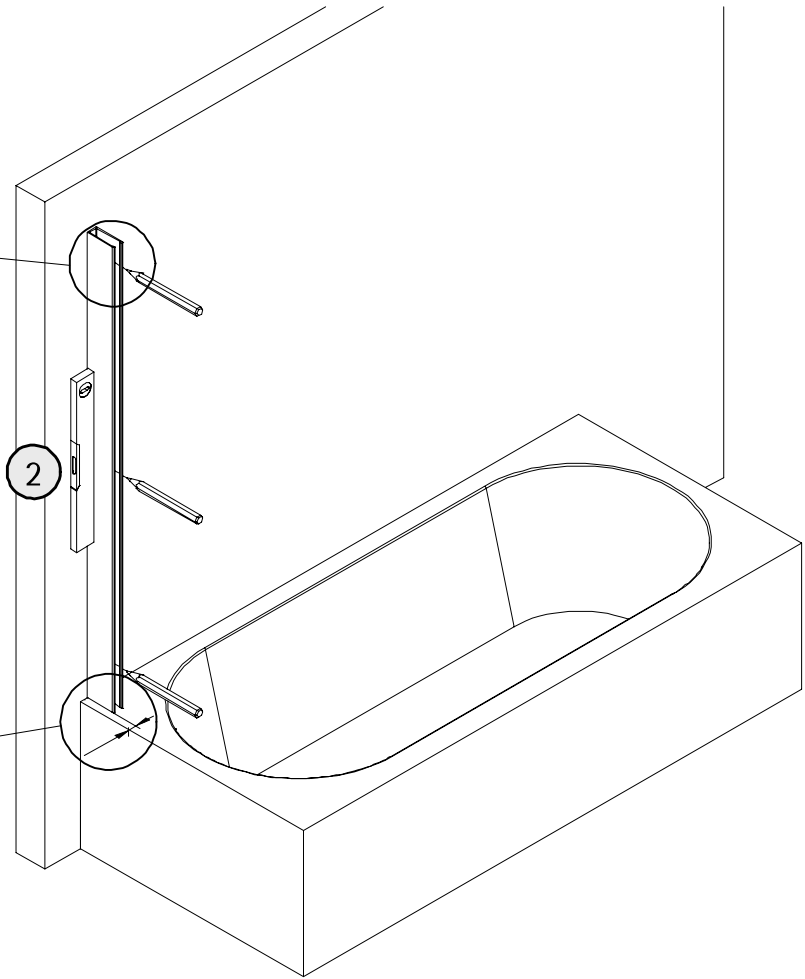
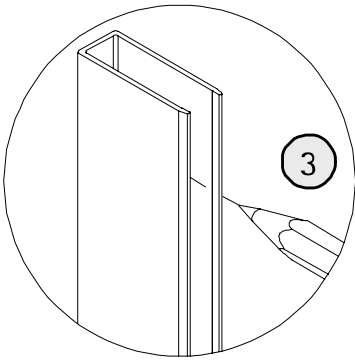
1



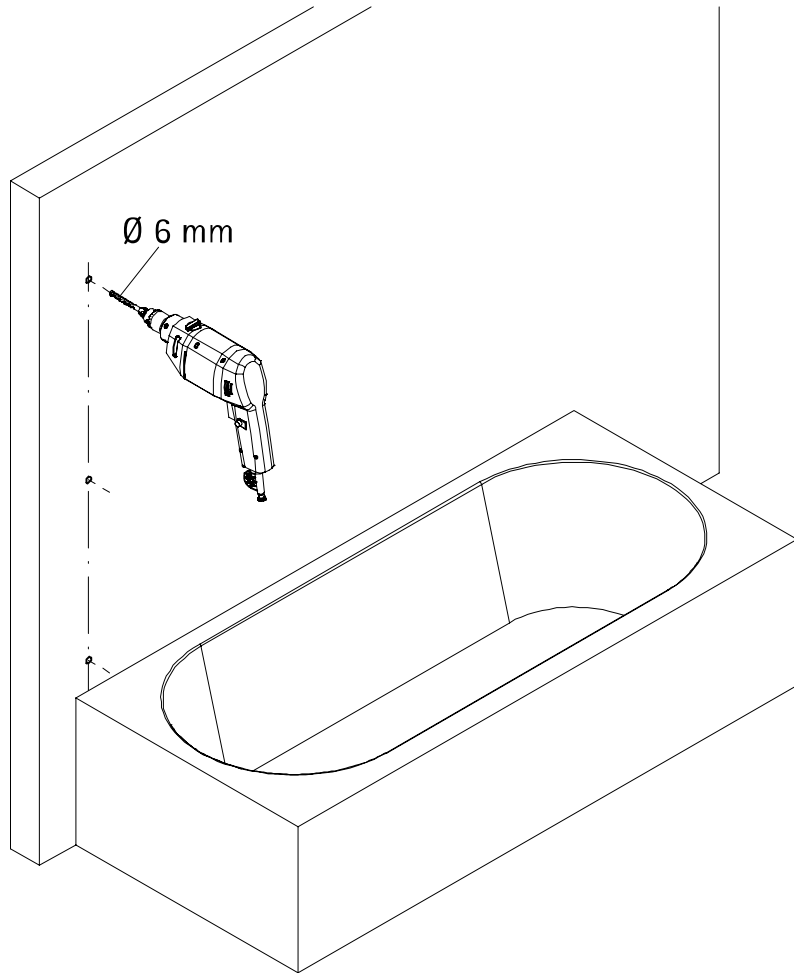
2



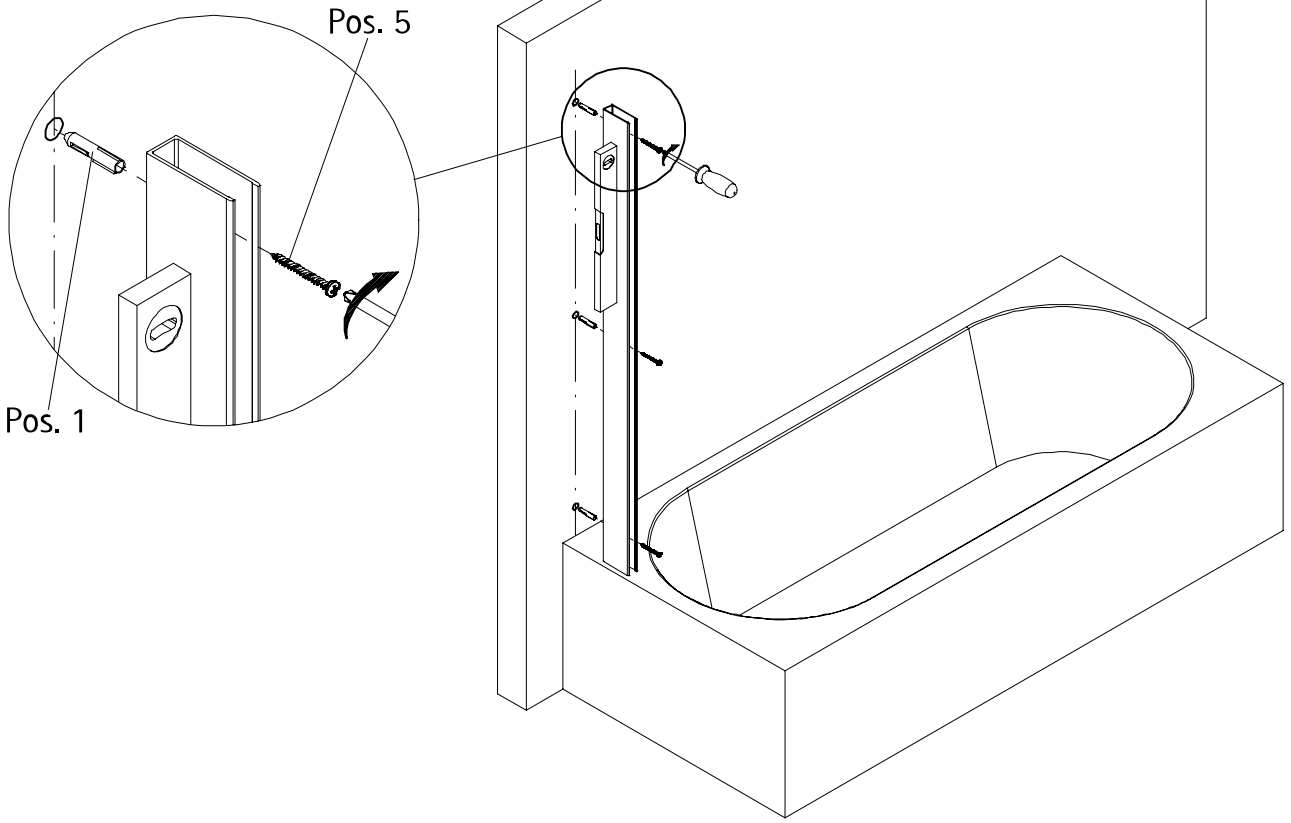
3



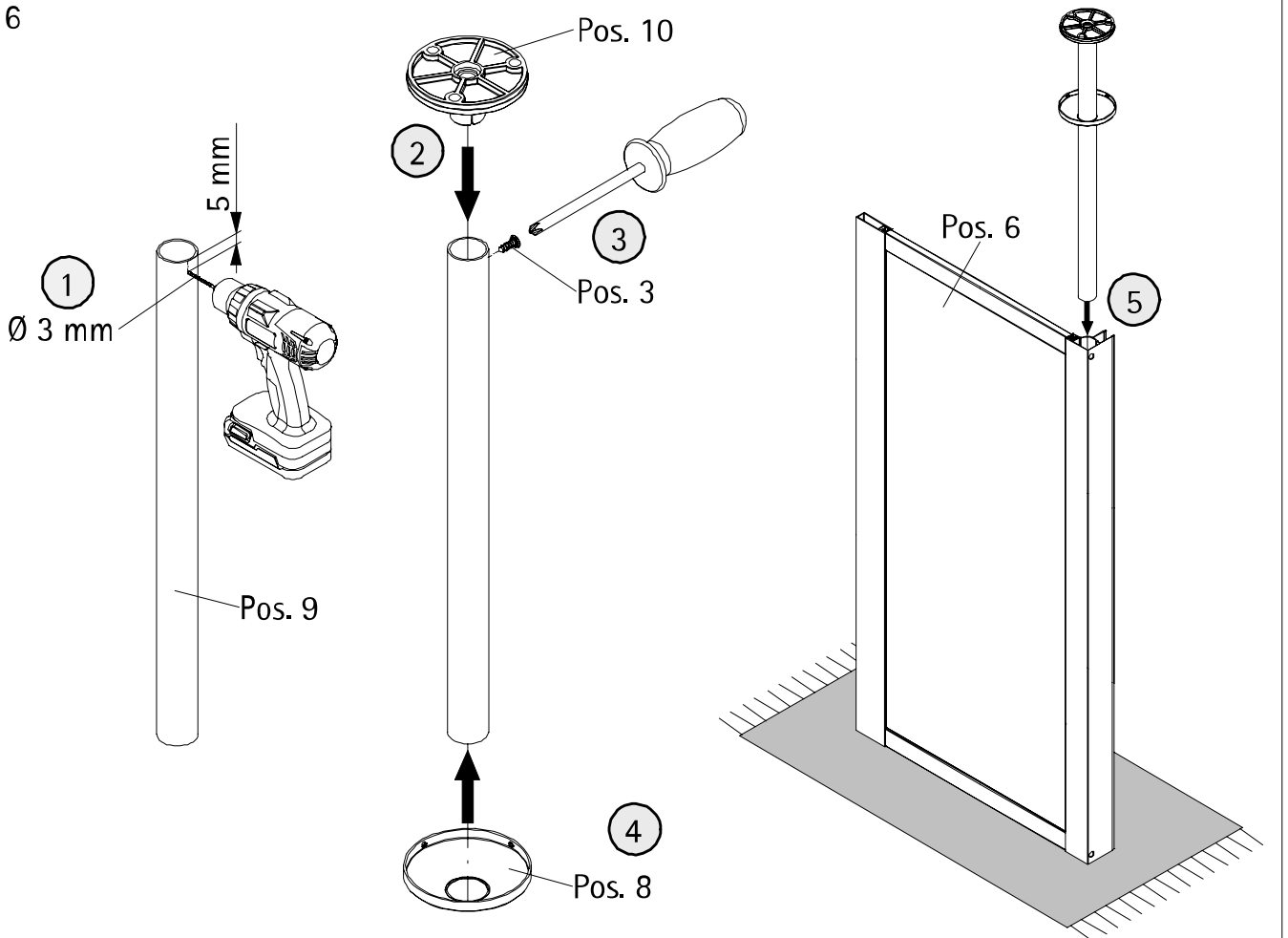
4

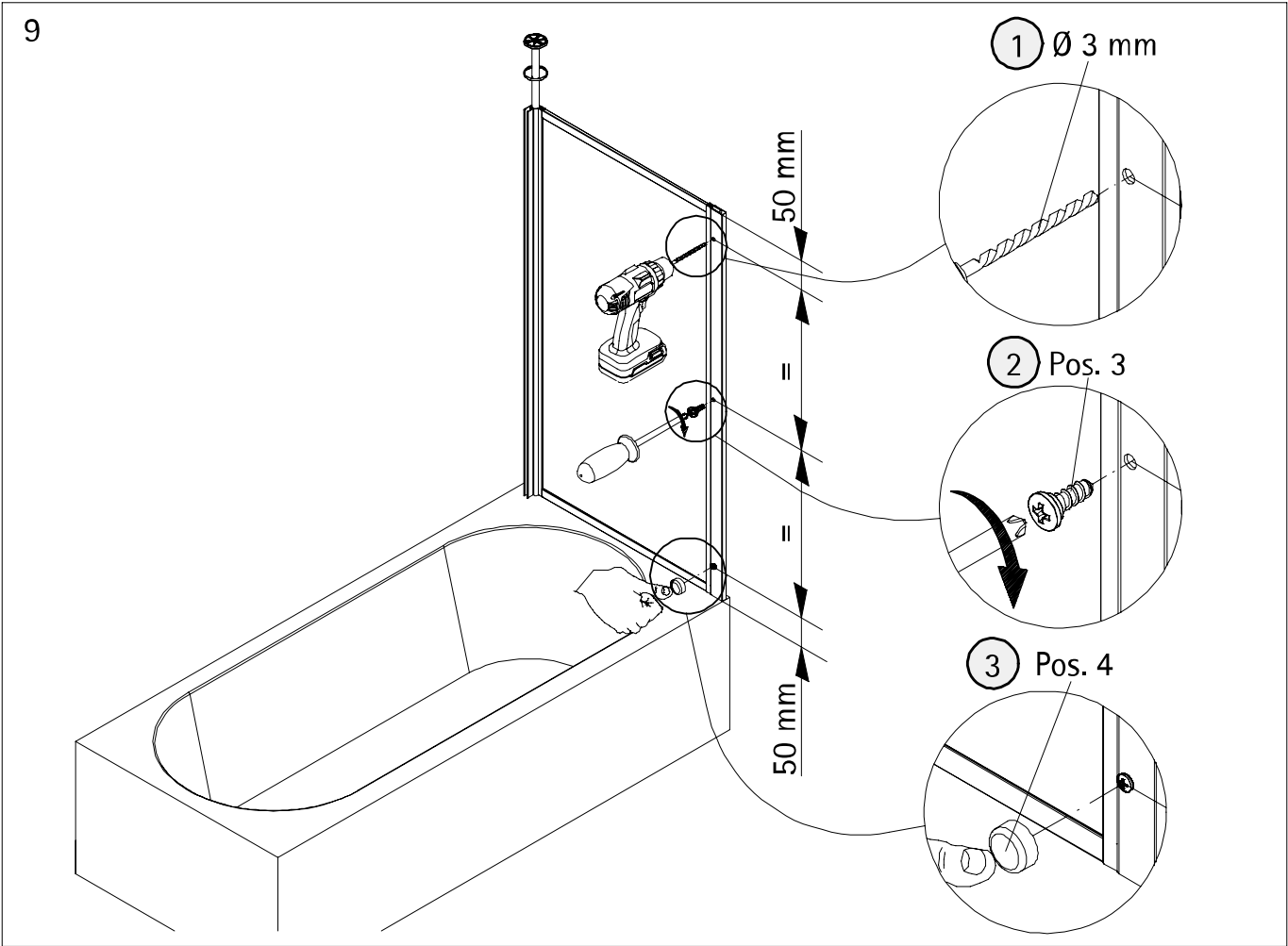
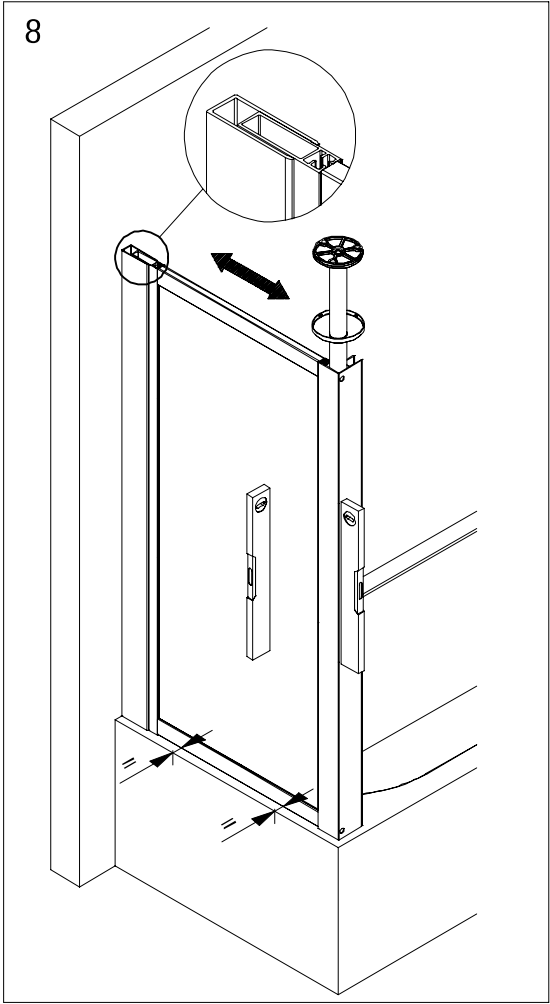
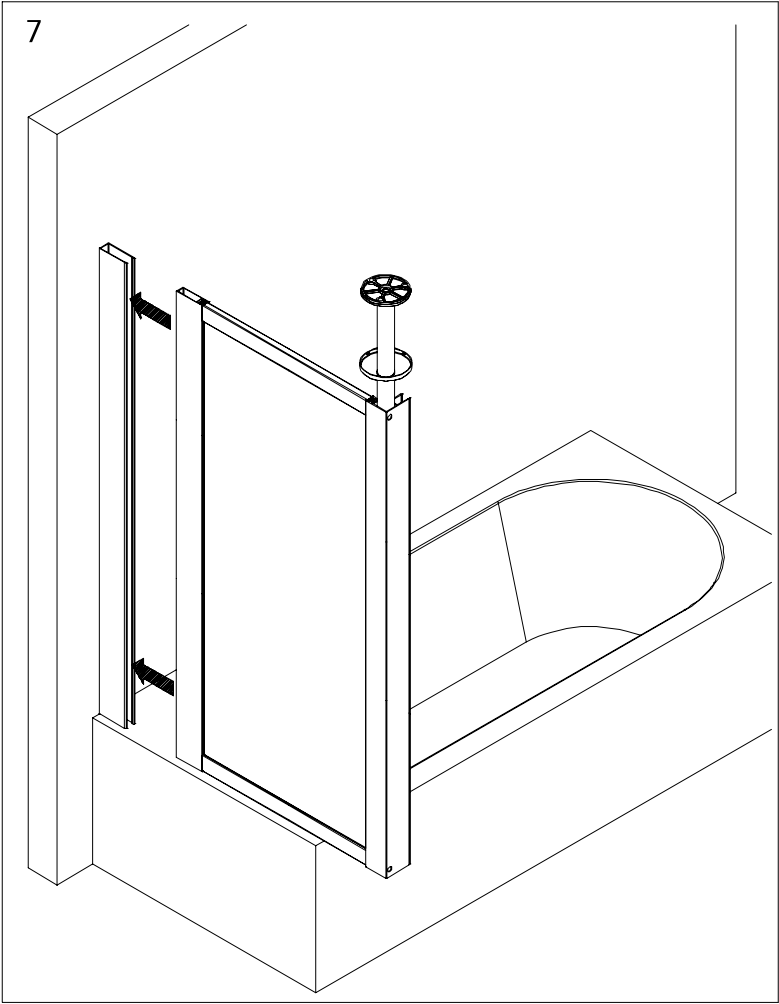


5

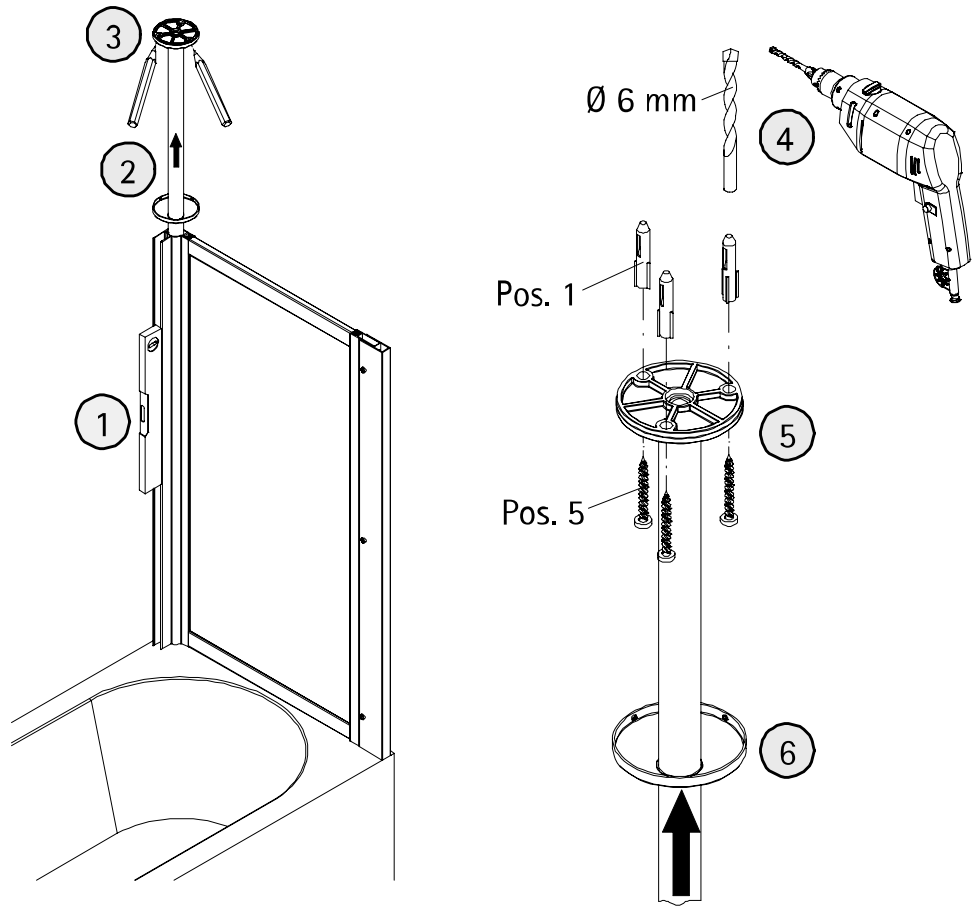


6

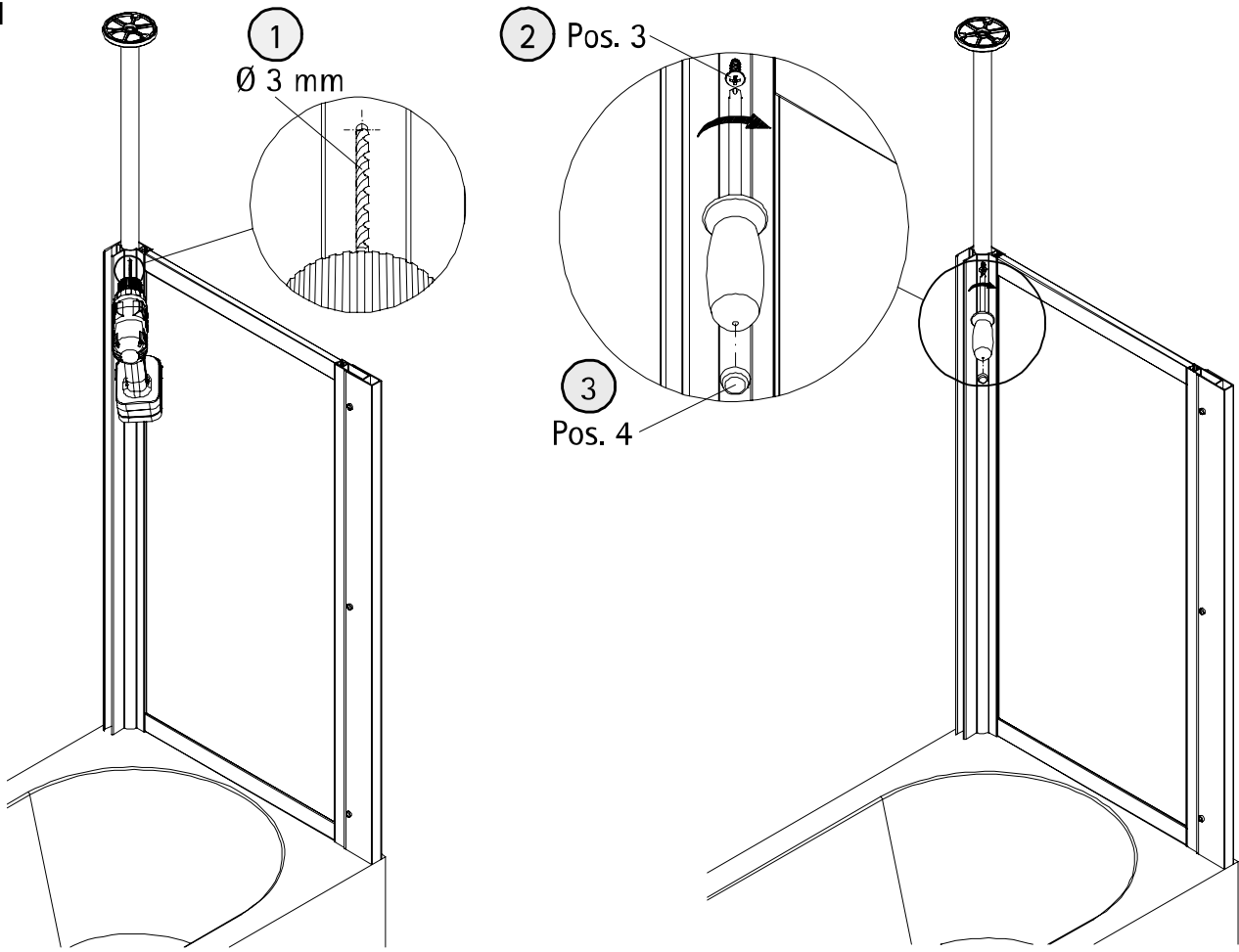




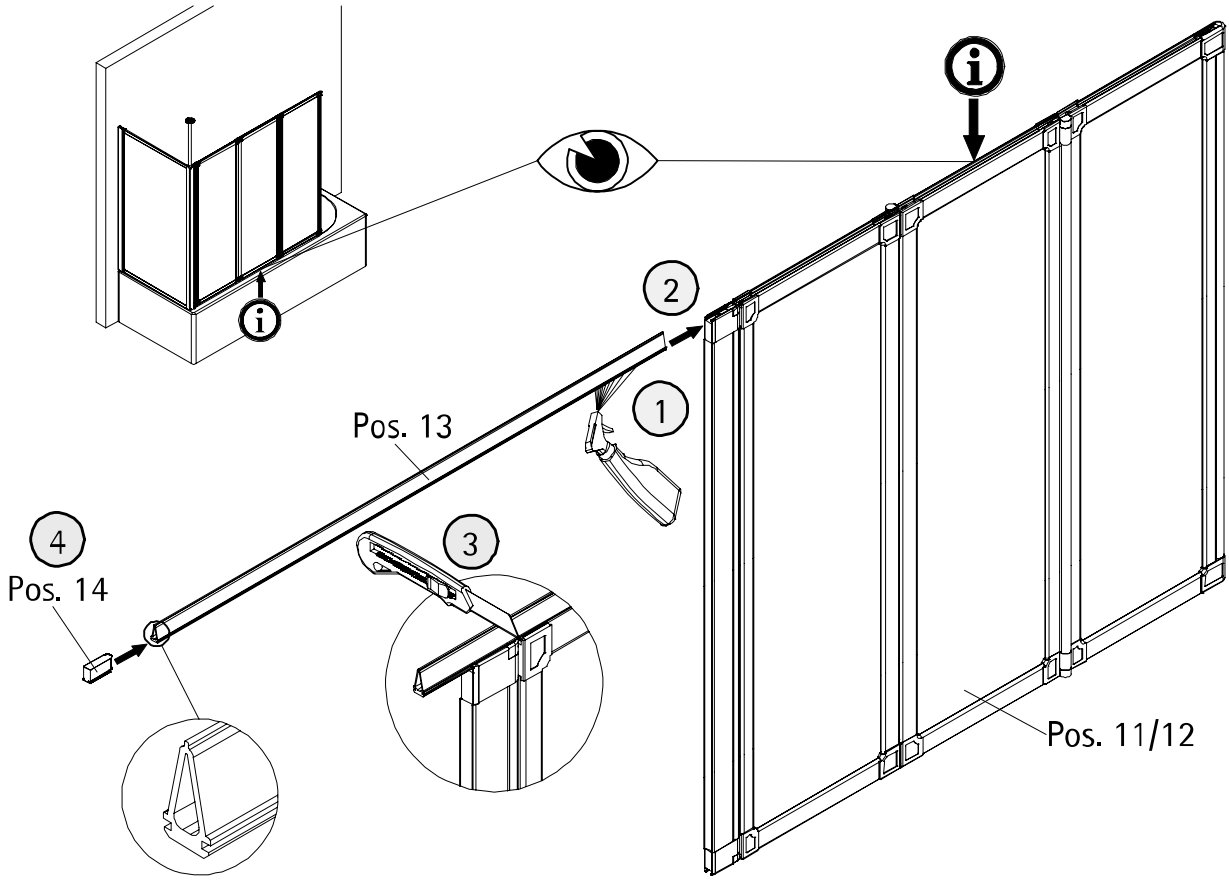
10



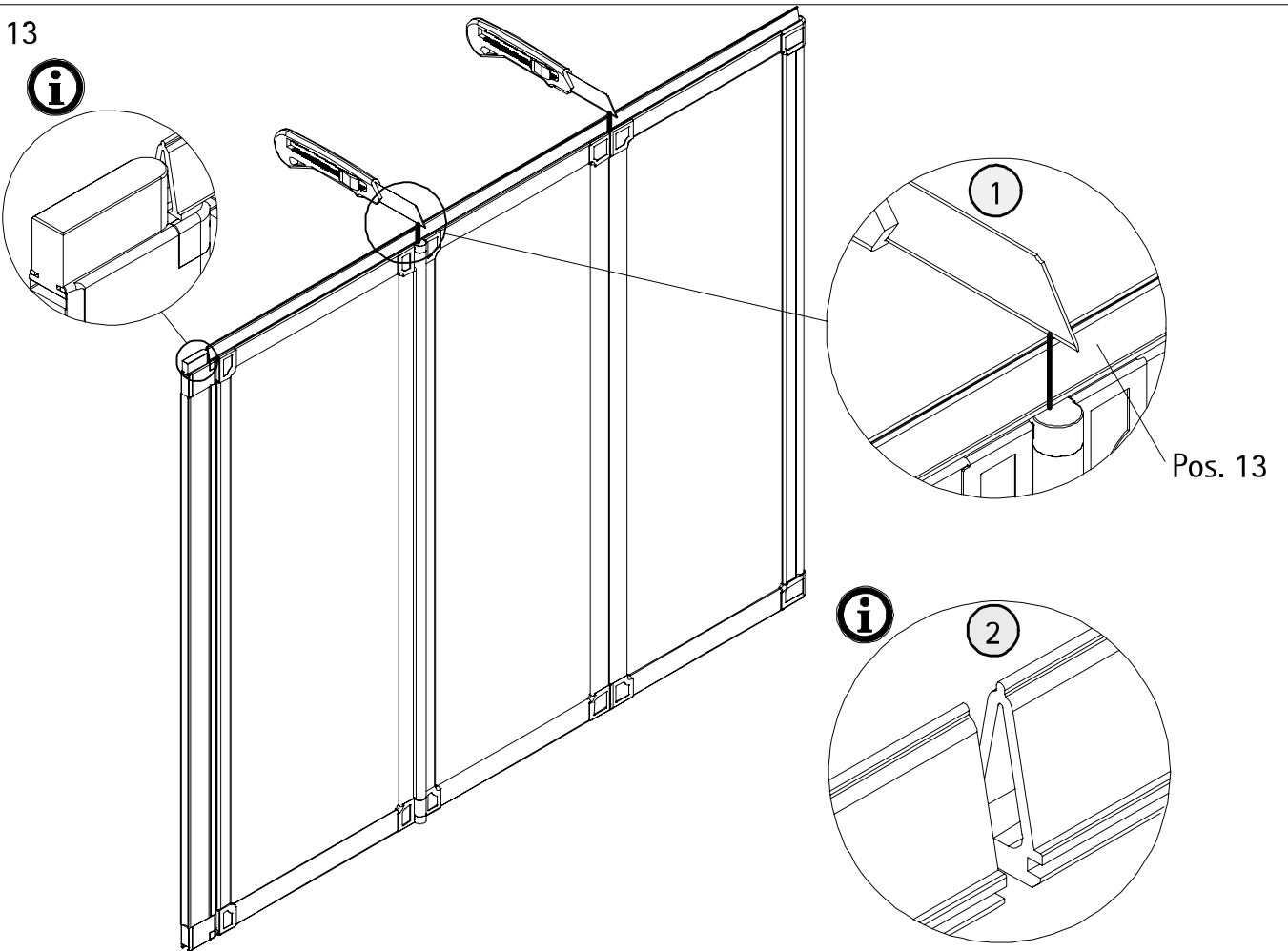
11



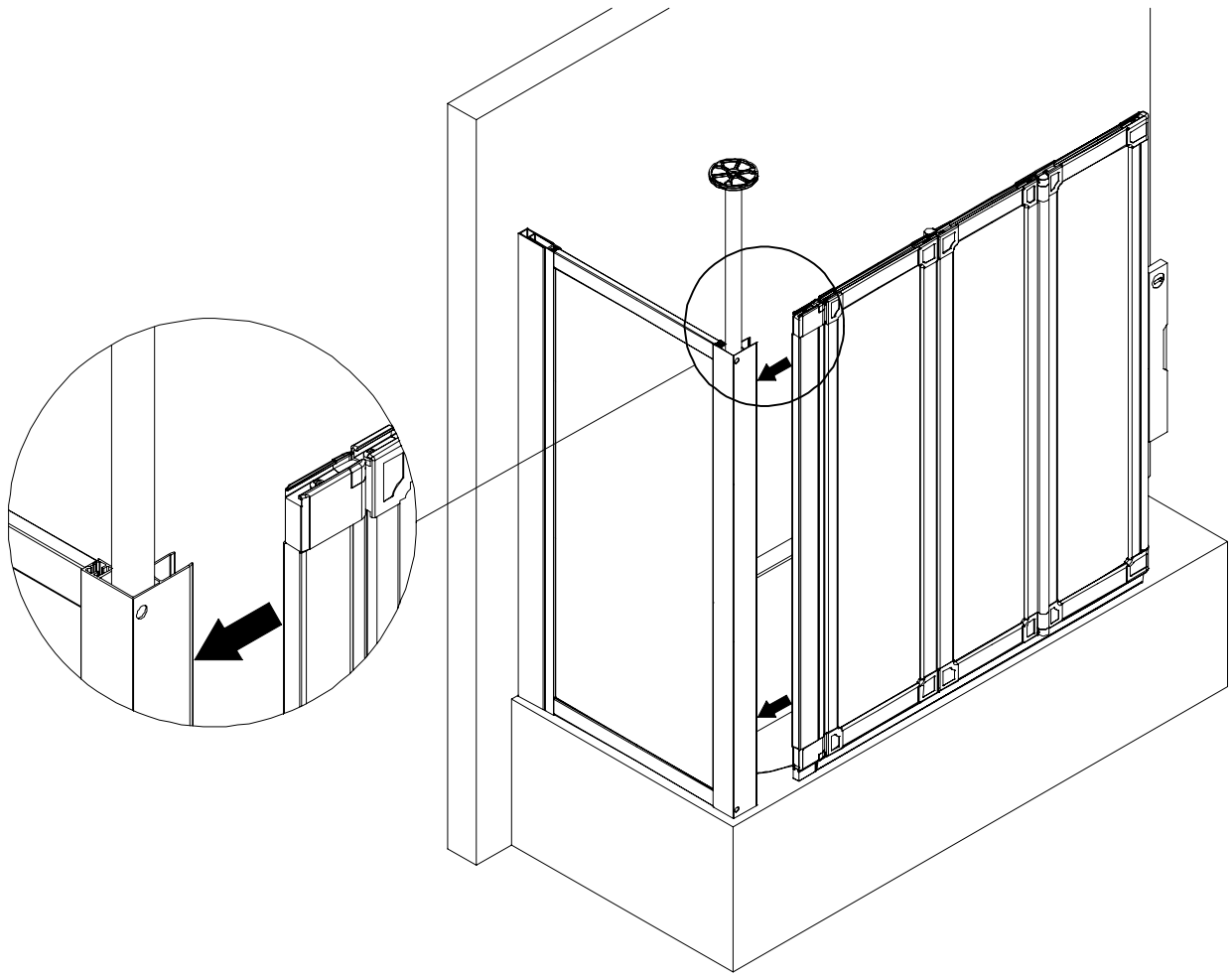
12



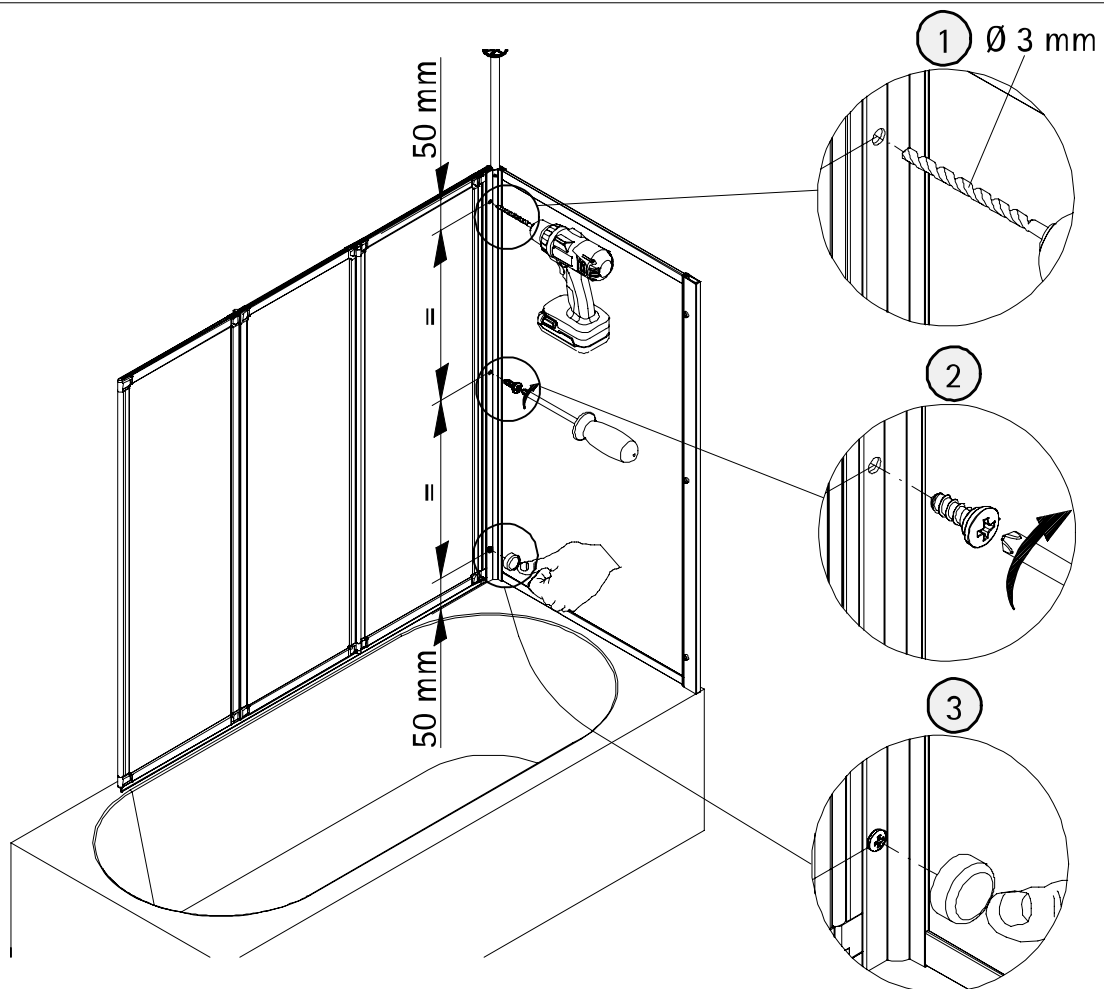
13



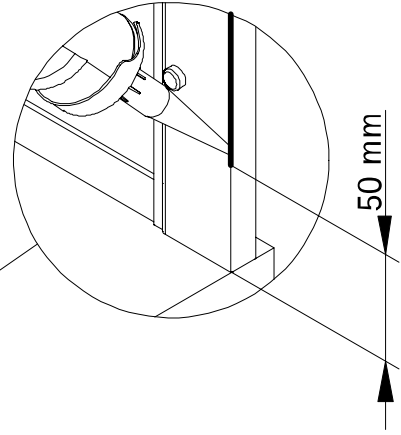
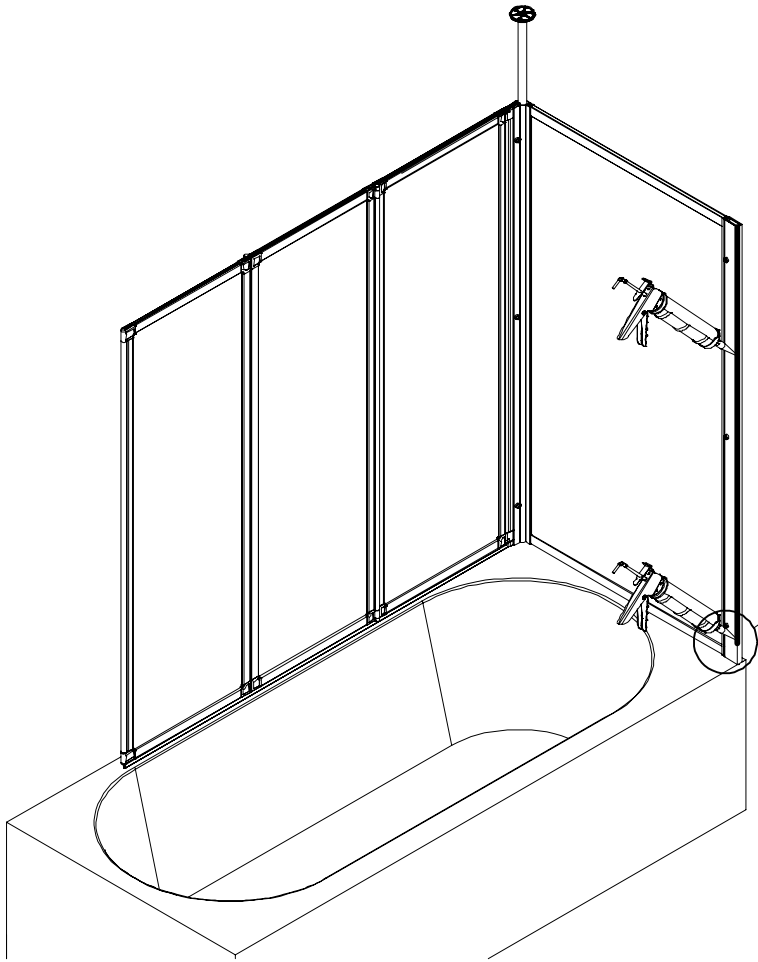
14



15



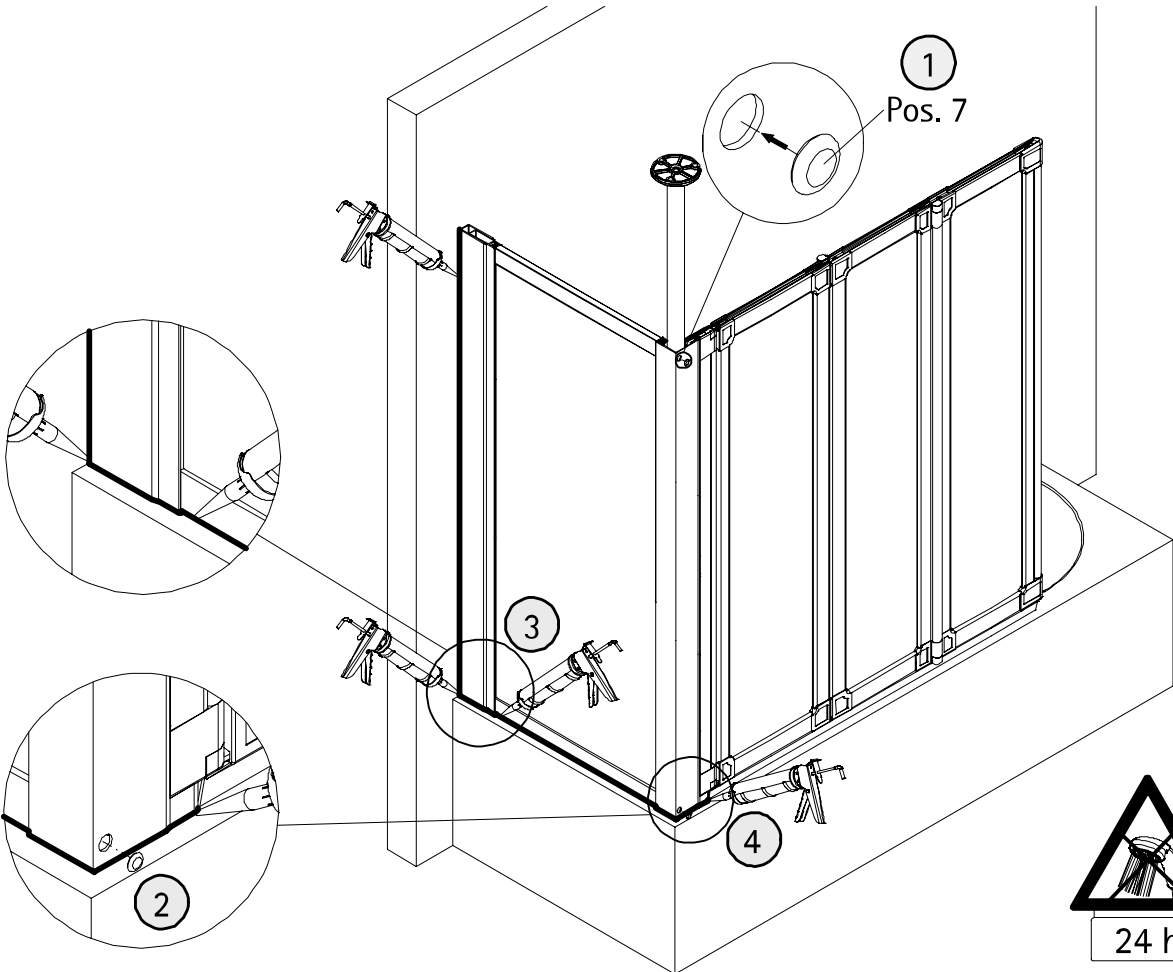
16



50 mm



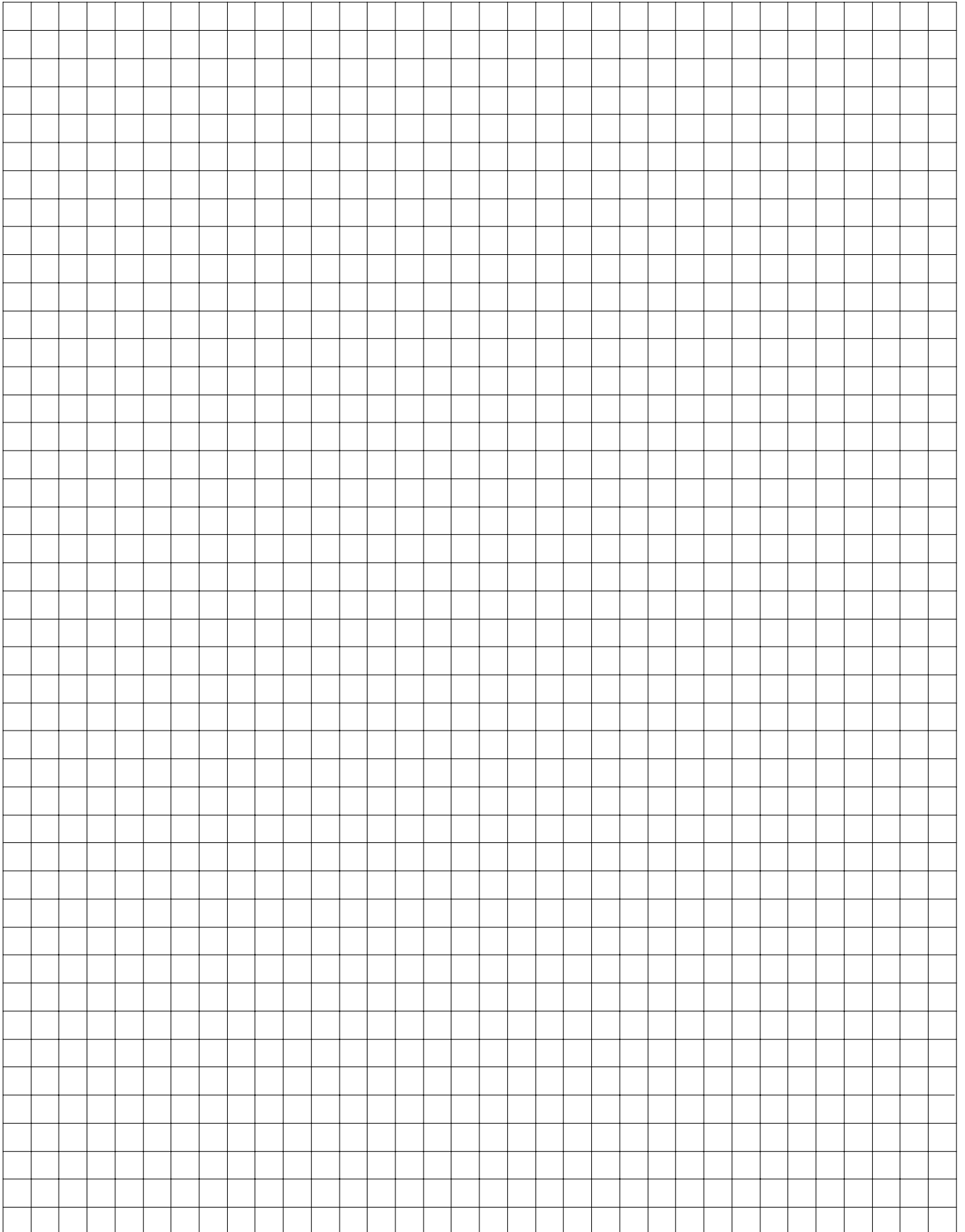
17



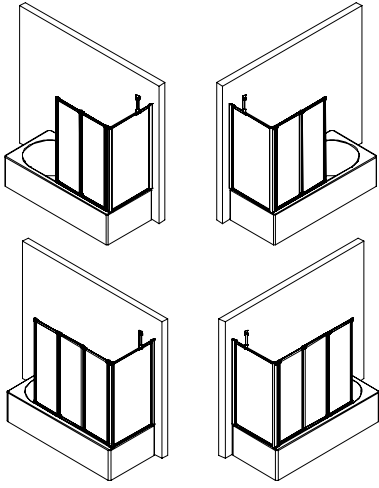
1
Pos. 7



Notizen, notes, notities



101-9



Kontrollbeleg
Control Receipt
Justificatif de contrôle
Controle-attest

Prüfnummer/ Inspection number / Numéro d'essai / Controlnummer



Duschservice
Zum Hohlen Morgen 22
59939 Olsberg
Deutschland / Germany / Allemagne / Duitsland



Ersatzteilbestellung:
Fax 02962 / 972-4260



Allgemeine technische Probleme:
Telefon 02962 / 972-40



E-Mail:
ersatzteile@duschservice.de