



Decoratieve LED- en laserprojector

Artikelnummer: CLPR3

 Nedis BV
De Tweeling 28, 5215 MC 's-Hertogenbosch, Nederland 07/22

Voorwoord

Bedankt voor uw aankoop van de Nedis CLPR3. Dit document is de gebruikershandleiding en bevat alle in efficiënt en veilig gebruik van het product. Deze gebruikershandleiding richt zich tot de eindgebruiker zorgvuldig voor de installatie of het gebruik van het product. Bewaar deze informatie altijd bij het product voor gebruik

Productbeschrijving

Bedoeld gebruik

Dit product is een decoratieve LED- en laserprojector. Dit product is niet bedoeld voor professioneel gebruik. Dit product kan binnen en buiten worden gebruikt. Elke wijziging van het product kan gevolgen hebben voor de veiligheid, garantie en correcte werking.

Specificaties

Voorwoord

Productbeschrijving

Veiligheidsvoorschriften

Uitleg van de veiligheidssymbolen op het product

Installatie

Gebruik

Onderhoud

Garantie

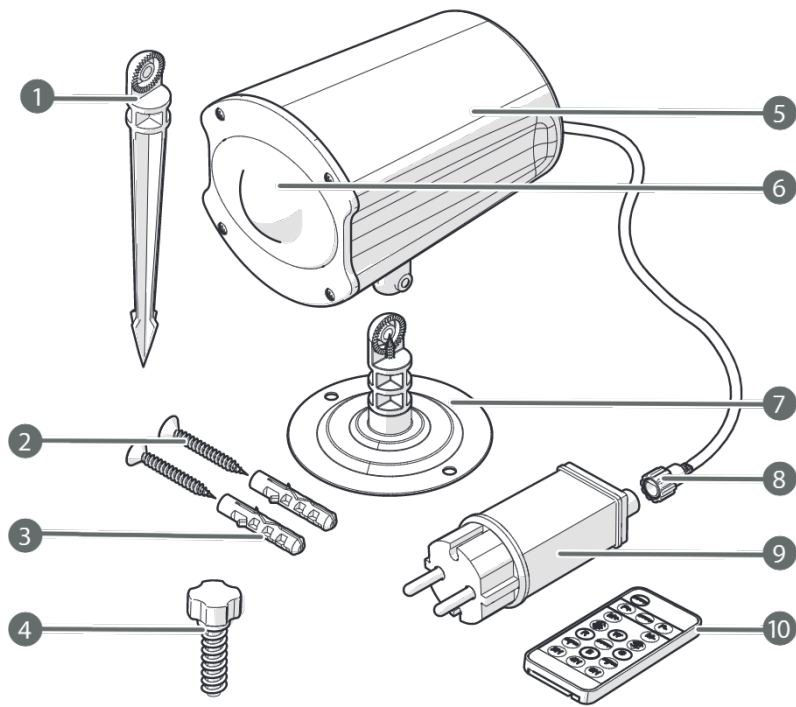
Disclaimer

Afdanking

Product	Decoratieve LED- en laserprojector
Artikelnummer	CLPR3
Afmetingen (l × b × h)	110 × 95 × 260 mm
Voedingsadapter ingang	100 - 240 V ~ 50 / 60 Hz
Voedingsadapter uitgang	5,0 VDC ; 1,2 A
Stroomverbruik	6 W
Beschermingsklasse voedingsadapter	IP44
Beschermingsklasse projector	IP65
Laserclassificatie	Klasse I
Max. grootte geprojecteerd beeld	50 m ²
Lasergolflengte	514 nm
Maximaal laservermogen	0,00183 mW
Bedrijfstemperatuur	-10 °C - 45 °C

Belangrijkste onderdelen (afbeelding **A**)

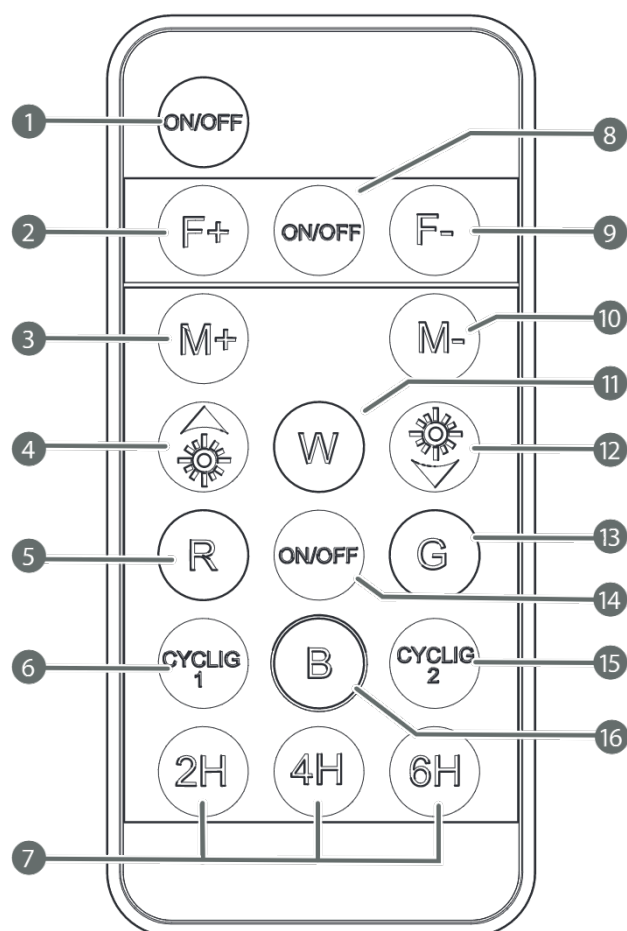




A

- 1 Grondpen
- 2 Schroeven (2x)
- 3 Pluggen (2x)
- 4 Borgschroef
- 5 Lichtprojector
- 6 Diafragmavenster
- 7 Montageplaat
- 8 Connector stroomkabel (met weerbestendige kap)
- 9 Stroomadapter
- 10 Afstandsbediening

Afstandsbediening (afbeelding B)



B

- 1 Aan-/uitknop
- 2 Verhoog het knipperen van de laser
- 3 Verhoog snelheid lichtbeweging
- 4 Helderheid verhogen
- 5 Aan/uit-knop rood licht

- 6 Eén kleurcyclus
- 7 Timertoetsen
- 8 Aan/uit-knop laser
- 9 Verminder het knipperen van de laser
- 10 Verhoog snelheid lichtbeweging
- 11 Aan/uit-knop wit licht
- 12 Helderheid verminderen
- 13 Aan/uit-knop groen licht
- 14 Aan/uit-knop wolkenlicht
- 15 Meerdere kleuren cyclus
- 16 Aan/uit-knop blauw licht

Veiligheidsvoorschriften




WAARSCHUWING

- Zorg ervoor dat u de instructies in dit document volledig gelezen en begrepen heeft voordat u het product installeert of gebruikt. Bewaar de verpakking en dit document voor toekomstig gebruik.
- Gebruik het product alleen zoals in dit document beschreven.
- Gebruik het product niet als een onderdeel beschadigd of defect is. Vervang een beschadigd of defect product onmiddellijk.
- Laat het product niet vallen en voorkom stoten.
- Trek de stekker niet uit het stopcontact door aan de kabel te trekken. Pak altijd de stekker vast en trek eraan.
- Steek de stekker niet met natte handen in het stopcontact en trek hem er ook niet uit met natte handen.

- Gebruik alleen de meegeleverde adapter.
- Gebruik het product alleen als de gepolariseerde netsnoerstekker goed in het gepolariseerde stopcontact van de voedingsadapter past. Als de stekker niet past, draai de stekker om en probeer het opnieuw.
- Gebruik geen verlengsnoeren tenzij de gepolariseerde stekker volledig in de voedingsadapter kan worden gestoken.
- Gebruik het product niet wanneer het diafragma venster beschadigd is.
- Open het product niet.
- Richt het LED- en laserlicht niet omhoog in de lucht, aangezien dit gevaarlijke situaties voor vliegtuigen kan veroorzaken.
- Richt het LED- en laserlicht niet op mensen, voertuigen of verkeerswegen. Vermijd direct oogcontact met de LED- en laserlicht, aangezien dit oogletsel kan veroorzaken.
- Richt het laserlicht niet op telescopische optische instrumenten, aangezien dit oogletsel kan veroorzaken.
- Haal tijdens onweer de stroomkabel uit het stopcontact.
- Zorg ervoor dat de voedingskabel zo is geplaatst dat struikelen of vallen wordt voorkomen.
- Gebruik het product niet langer dan 8 uur achter elkaar.
- Stel het product niet bloot aan mechanische belasting.
- Controleer altijd of het voltage van het product overeenkomt met de netspanning.
- Haal het product altijd uit het stopcontact wanneer u het schoonmaakt of verplaatst.
- Vermijd schuurmiddelen die het oppervlak kunnen beschadigen.
- Gebruik geen agressieve chemische reinigingsmiddelen zoals ammoniak, zuur of aceton bij het schoonmaken van het product.
- Dit product mag niet worden gebruikt door personen (inclusief kinderen) met verminderde lichamelijke, zintuiglijke of geestelijke vermogens, of die gebrek aan ervaring of kennis hebben, als dit hen verhindert het product veilig te gebruiken zonder toezicht of instructie.
- Controleer of de voedingsspanning overeenkomt met de aangegeven spanning.
- Dit product mag voor onderhoud alleen worden geopend door een erkend technicus om het risico op elektrische schokken te verkleinen.
- Kinderen mogen niet met het product spelen.

- Reiniging en het onderhoud door de gebruiker mogen niet worden uitgevoerd door kinderen zonder toezicht.

Uitleg van de veiligheidssymbolen op het product




Pictogram	Beschrijving
	Dit symbool geeft aan dat dit product een laserlicht bevat dat: Veroorzaakt ernstig oogletsel.

Installatie

Inhoud van de verpakking controleren

Controleer of alle onderdelen aanwezig zijn en of er geen zichtbare schade is op de onderdelen. Indien onderdelen ontbreken of beschadigd zijn, neem dan via onderstaande website contact op met de Nedis B.V. service desk: www.nedis.com.

Het product installeren

1. Bevestig de grondpen **A1** of de montageplaat **A7** aan de lichtprojector **A5** met behulp van de borgschroef **A4**.
2. Steek de grondpen **A1** in de grond of bevestig de montageplaat **A7** met behulp van schroeven **A2** aan een muur.
 -  Richt het LED- en laserlicht nooit omhoog in de lucht.
 -  Richt het LED- en laserlicht niet op mensen, voertuigen of verkeerswegen. Vermijd directe blootstelling van de ogen aan het laserlicht, aangezien dit oogletsel kan veroorzaken.
3. Sluit de connector van de stroomkabel **A8** aan op de voedingsadapter **A9**.
4. Schroef de weerbestendige dop stevig op de connector van de stroomkabel **A8** om de aansluiting te beschermen.
 -  Steek de stekker niet met natte handen in het stopcontact en trek hem er ook niet uit met natte handen.

5. Steek de voedingsadapter **A9** in een stopcontact.
-

Gebruik

Bediening van het product (afbeelding **B**)

1. Druk op de 'aan/uit'-knop **B1** om het product aan te zetten.
 - i** Gebruik het product niet langer dan 8 uur achter elkaar.
 - i** Vermijd directe blootstelling van de ogen aan het LED- en laserlicht.
 2. Druk op een van de timerknoppen **B7** om te selecteren hoe lang het product aanblijft.
 - i** Het product heeft 24-uurs cycli. Het product is aan gedurende de geselecteerde tijd, de resterende tijd staat het product uit.
 3. Druk op de knoppen **B2 3 4 5 6 8 9 10 11 12 13 14 15 16** om de projectie te wijzigen.
 4. Druk op de 'aan/uit'-knop **B1** om het product uit te zetten.
 5. Trek de stekker van de voedingsadapter **A9** na gebruik uit het stopcontact.
-

Onderhoud



Vermijd schuurmiddelen die het oppervlak kunnen beschadigen.



Gebruik geen agressieve chemische reinigingsmiddelen zoals ammoniak, zuur of aceton bij het schoonmaken van het product.

Reinig het product voordat u het voor langere tijd opbergt.

Reinig het product met een droge doek.

Garantie

Eventuele wijzigingen en/of aanpassingen aan het product zullen de garantie ongeldig maken. Wij aanvaarden geen aansprakelijkheid voor schade veroorzaakt door onjuist gebruik van het product.

Dit product is alleen bestemd voor particulier gebruik (normaal huishoudelijk gebruik). Nedis is niet verantwoordelijk voor slijtage, gebreken en/of schade

veroorzaakt door zakelijk gebruik van het product.

Disclaimer

Ontwerpen en specificaties kunnen zonder kennisgeving worden gewijzigd. Alle logo's, merken en productnamen zijn handelsmerken of geregistreerde handelsmerken van de respectieve eigenaren en worden hierbij als zodanig erkend.

Afdanking



Dit symbool geeft aan dat dit product in de hele EU niet met ander huishoudelijk afval weggegooid mag worden. Om mogelijke schade aan het milieu of de menselijke gezondheid te voorkomen door het ongecontroleerde weggooien van afval, bent u verantwoordelijk voor het recyclen van het afval, om het duurzaam hergebruik van grondstoffen te bevorderen. Om uw gebruikte product te retourneren, kunt u gebruik maken van de reguliere retour- en ophaalsystemen of contact opnemen met de winkel waar het product is gekocht. Zij kunnen dit product recyclen voor het milieu.