

## GEbruikersHANDLEIDING

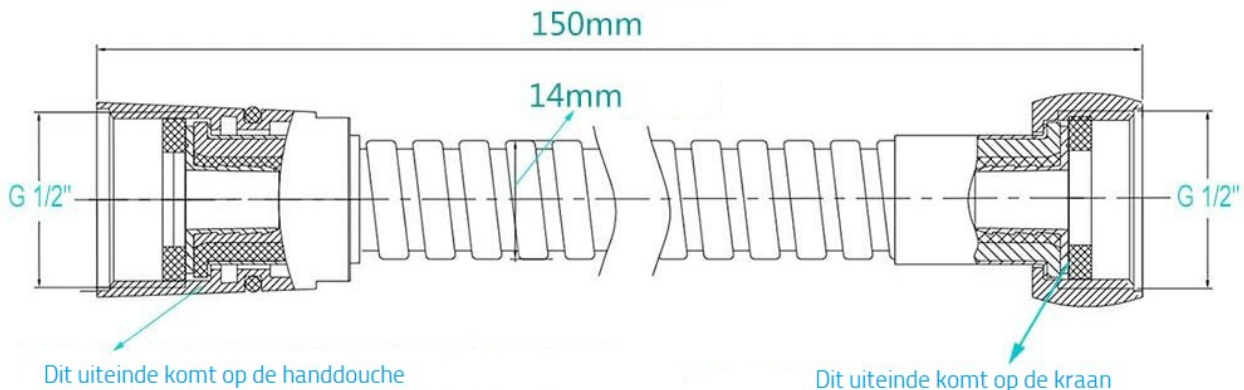
MoodcareProduct	: Doucheslang Zwart
Model	: MCDSZWA150
Buitenkant	: RVS, anti-twist spiraal ontwerp
Binnenslang	: Hoge druk bestendig EDPM
Afmetingen	: 150 cm
Netto Gewicht	: Ca. 237 gram.
Gebruik	: Douche, bad.
Toepassing	: Douchen en badderen
Bevestiging	: G 1/2 " universele aansluiting.
Gereedschap	: Geen gereedschap, boren of schroeven nodig.

### VOORDELEN

- ✓ Hoge kwaliteit, duurzaam en stevig
- ✓ Flexibel anti-twist RVS spiraal ontwerp
- ✓ Hoge druk bestendige EDPM binnenslang
- ✓ Makkelijk te bevestigen en makkelijk schoon te houden
- ✓ Waterproof en roestbestendig

### GEbruikSAANWIJZING

1. Haal de doucheslang uit de verpakking. Verwijder de bescherming aan beide uiteinden van de doucheslang. Draai de douchekop vast op het taps uitlopende uiteinde van uw doucheslang. Draai de bout aan het andere uiteinde van uw doucheslang vast aan de kraan (Zie ook onderstaand plaatje).



Let hierbij op, dat je de rubbertjes tussen de aansluitingen met de douchekop en de kraan zorgvuldig plaatst, want dan komt het mooi waterdicht vast te zitten.

2. De doucheslang is 150 cm, met messing connectoren en sterker dan een gemiddelde slang door het robuuste anti-twist RVS spiraal ontwerp van de buitenslang en de hoge kwaliteit EDPM binnenslang.

Veel plezier gewenst met je nieuwe aanwinst !