



VULPES GOODS

BABYCARE

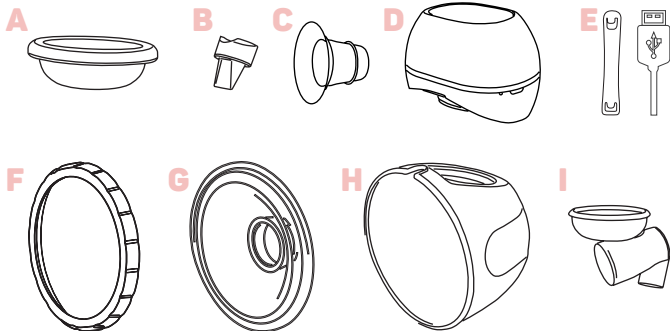
DRAADLOZE BORSTKOLF

HANDLEIDING

INHOUD

Product informatie	3 - 12
Tips	13
FAQ	14 - 15
Schoonmaak & onderhoud	16 - 18
Product parameters	19

PRODUCT INFORMATIE



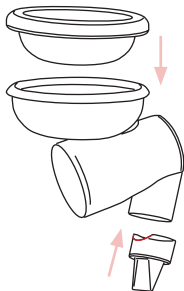
	ONDERDELEN	MATERIAAL	HITTEBESTENDIGE TEMPERAATUUR
A	Membraan	Siliconen	110 °C
B	Eendenbekventiel	Siliconen	110 °C
C	Borstschildverkleiners	Siliconen	110 °C
D	Motor	/	/
E	BH - bandje + oplader	/	/
F	Afsluitring	PP	110 °C
G	Borstschild	Siliconen	110 °C
H	Opvangbak	PP	110 °C
I	Trechter inzetstuk	Siliconen	/

Montage van de borstkolf

Bij ontvangst van de kolf is de kolf al gemonteerd. Mocht u de kolf extra willen reinigen voor gebruik, is het handig om te weten hoe u de kolf vervolgens juist monteert. Het correct monteren van de kolf en alle onderdelen is cruciaal voor optimaal gebruik. Volg de stappen nauwkeurig en zorg dat elk onderdeel correct is geplaatst.

Stap 1: Plaatsing van het membraan en ventiel in de trechter

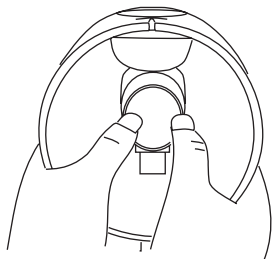
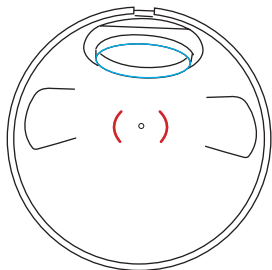
Plaats het membraan bovenin de trechter en druk aan tot alles over de rand zit. Druk het ventiel aan de onderkant. Let op dat de **ronding** aan de voorkant zit.



Stap 2: Plaatsing van de trechter in de opvangbak.

De trechter is te plaatsen in de opvangbak. Let er op dat het **membraan bovenin aansluit** en de achterkant binnen de **haakjes** valt.

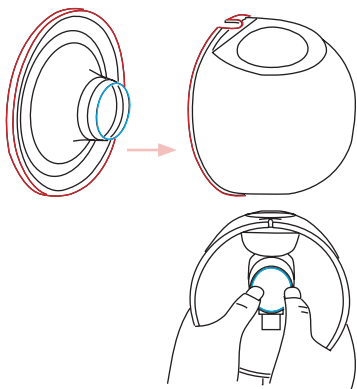
Het helpt om eerst het **membraan** aan te sluiten en de trechter vervolgens binnen de **haakjes** te drukken.



Stap 3: Plaatsen van het borstschild.

Het **borstschild** kan geplaatst worden op de **trechter** en sluit aan op de **randen** van de **opvangbak**.

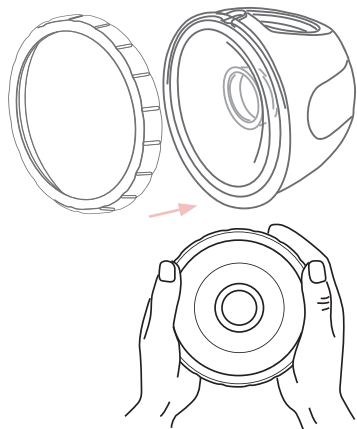
Druk het schild goed aan om lekkages te voorkomen.



Stap 4: Plaatsing van de afsluitring

Als het borstschild op zijn plek zit, kan de afsluitring geplaatst worden. Druk deze stevig aan om lekkages te voorkomen.

Zorg dat de ring overal goed aansluit. Druk alles evenredig aan.



Stap 5: Plaatsen van de motor.

Voor het eerste gebruik, druk de motor op de opvangbak. Zorg dat de **silicone ring** goed is bevestigd op de **opvangbak**.

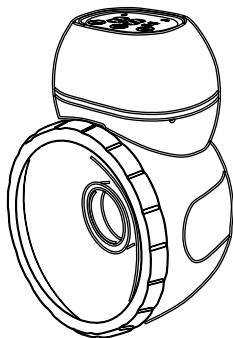
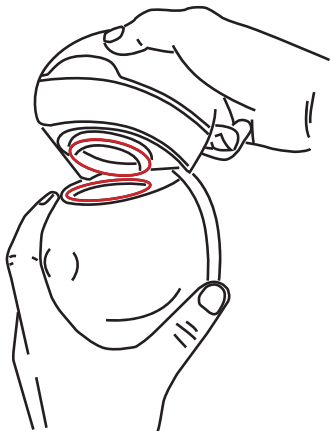
Let op: Verwijder de motor na het kolven als u wilt uitschenken. Zo voorkomt u dat er melk in of bij de motor komt.

Draai de motor los van de opvangbak. Trek hier niet aan. Dit kan er voor zorgen dat er onderdelen bij de motor afbreken. Dit valt niet onder correcte verwijdering.

Stap 6: Modi's doorlezen en starten

Lees de modi's door en kies de juiste inzettrechter.

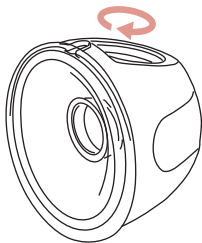
Zet de kolf altijd eerst op uw borst om gewend te raken aan het gevoel.



Stap 7: Motor verwijderen

Verwijder de motor na het kolven als u gaat uitschenken. Zo voorkomt u dat er melk in of bij de motor komt.

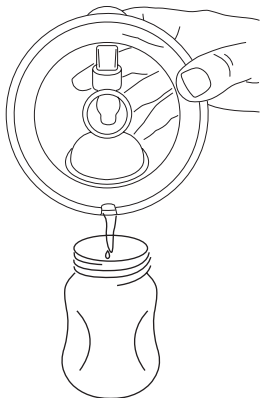
Draai de motor los van de opvangbak. Trek hier niet aan. Dit kan er voor zorgen dat er onderdelen bij de motor afbreken. Dit valt niet onder correcte verwijdering.

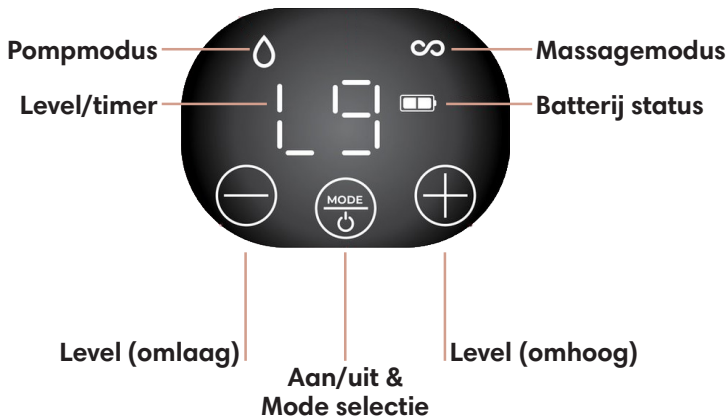


Stap 8: Uitschenken van de opvangbak.

Zorg dat de melk goed uit het uitschenkgat kan stromen aan de bovenkant van de kolf.

Oefen eerst met water voor u het met melk doet. Zo bent u bekend met het gevoel en verkleint u de kans op lekkage.





Pompmodus (1 - 9 levels)

Gebruik de pompmodus om volledig te kolven. Ieder niveau biedt verschillende sterktes tijdens het kolven.

Massagemodus (1 - 9 levels)

Kan zeer behulpzaam zijn bij gevoelige borsten en ondersteunt de melk opbrengst in korte tijd. Kies de massagemode altijd voor u begint met het pompen.

Dualmodus (1 - 9 levels) (beiden iconen zichtbaar)

Combineert bovenstaande modi's en kan prettig zijn bij een lagere opbrengst. Als u beiden iconen ziet, is de dualmodus geactiveerd.

Level/timer

De display geeft het huidige level aan, elk level verhoogt de zuigkracht. Door middel van de + en - knop is het level te wijzigen. Na het gekozen level zal de display functioneren als timer. Deze telt automatisch op tot 30 minuten.

Batterij status:

Geeft aan hoeveel de batterij nog is en wat de oplaad status is.

Lage batterij:	batterijindicator knippert
Middel batterij:	1 streep zichtbaar
Volle batterij:	2 strepen zichtbaar

Aan het opladen en de batterij knippert met 2 volle blokjes?
Dan is de batterij vol en kunt u de motor gebruiken.

(De batterijduur is afhankelijk van de modi en levels die gebruikt worden)

Level + of -:

Kies hiermee het level waarmee gekolfd wordt. Afhankelijk van de gekozen modus zijn er 1 - 9 levels beschikbaar. Elk level omhoog verhoogt de zuigkracht. (Start altijd op level 1 en bouw op naar het gewenste level)

Modus

De display geeft de huidige modus weer, elke mode heeft een andere functie. Door middel van de MODE knop kunt u de mode wijzigen.

Aan/uit & mode selectie

Druk op de aan/uit knop om de kolf aan te zetten.

Druk nogmaals om de modus te selecteren. Houd de knop ingedrukt om de kolf uit te zetten.

USB Poort

Gebruik de meegeleverde oplader om de kolf op te laden via de USB poort aan de zijkant. Plaats en verwijder de oplader zorgvuldig. Gebruik geen overmatige kracht, dit kan schade veroorzaken.

Geheugen mode

De kolf onthoudt het laatst geselecteerde level in de modus. Als u switcht tussen de modi's zal de kolf op het laatst gestopte level doorgaan.

Let op: Bouw de levels rustig op in elke modus. Begin op level 1 en bouw op tot het gewenste level.

Borstschildverkleiners

Het kiezen van de juiste borstschildverkleiners is van belang voor optimaal resultaat. Het zorgt voor een betere aansluiting en voorkomt lekkages. Onderstaande tabel helpt u om de juiste keuze te maken.

Tepel diameter voor kolven (mm)	Tepel diameter na kolven (mm)	Voorgestelde maat(mm)
14-15-16	16-17-18	19mm
17-18-19	18-19-20	21mm
20-21-22	21-22-23	24mm

BH - bandje



Pas de lengte van de BH aan met de bandjes.
Dit kan het kolven comfortabeler maken.



Het uiteinde van het BH-bandje kan
gekoppeld worden aan de voedingsbh.



De lengte van het bh-bandje kan worden
aangepast door het bh-bandje strakker te
trekken.

TIPS

- Gebruik de kolf op een comfortabele plek. Een comfortabele situatie vereenvoudigd het kolven en kan de opbrengst vergroten.
- Houd de kolf schoon en vrij van melkresten. Dit bevordert de levensduur en kwaliteit van het kolven.
- Zorg voor de correcte borstschildverkleiner. De juiste aansluiting kan de opbrengst vergroten.
- Lees de handleiding zorgvuldig door. Zo weet u zeker dat de kolf goed is geïnstalleerd.
- Leun altijd lichtelijk voorover of zit rechtop. Zo verkleint u de kans dat er melk in de motor komt.
- Bewaar alle extra zakjes en verpakkingen uit de verpakking. Hier kunt u de onderdelen altijd in opbergen als u de kolf voor langere tijd niet gebruikt.
- Masseer uw borsten kort voor het kolven, dit kan de opbrengst verhogen en een comfortabeler gevoel geven tijdens het kolven.
- Bouw de levels rustig op in elke modus. Begin op level 1 en bouw op tot het gewenste level.

FAQ

Q. Mijn borstkolf heeft een lage zuigkracht?

A. Het membraam en ventiel zijn niet goed op hun plaats geïnstalleerd. Wanneer het membraam in de opslag wordt geïnstalleerd, moet deze volledig worden ingedrukt.

A. De eendenbekventiel is niet op zijn plaats geïnstalleerd of beschadigd. Check het onderdeel op juiste plaatsing en mogelijke schade.

Q. De melk stroomt terug.

A. Als het membraam beschadigd of vervormd is, stroomt de melk terug in de pomp. Stop dan onmiddellijk met het gebruik ervan. Vervang het membraam om de verbinding te herstellen.

A. Het eendenbekventiel bevat een scheurtje. Hierdoor krijgt de melk de kans om terug te stromen. Check het ventiel op scheurtjes, schade en juiste plaatsing.

Q. De melk blijft liggen op het borstschild.

A. Check of u de juiste borstschildeverkleiner gebruikt. Soms kan een te kleine of te grote maat er voor zorgen dat de melk niet goed doorloopt.

Q. Mijn borstkolf laad niet goed op?

A. Zorg dat u gebruik maakt van de meegeleverde USB kabel. Sluit deze aan op een geschikte adapter met de juiste spanning.

Q. Het kolven doet pijn / kolven lukt niet.

A. Mogelijk heeft u een borststuwung of verstopt melkkanaal. Vraag een arts om de borst te masseren.

A. Zorg voor de juiste borstschildverkleiner. Het kiezen van de juiste maat is belangrijk voor een goede aansluiting.

A. Het gebruikte pompniveau is te sterk. Start de kolfsessie vanaf het lagere niveau en bouw rustig op.

Q. Ik krijg mijn motor lastig los na het kolven.

A. Het is mogelijk dat er nog vacuüm aanwezig is. Wacht altijd even kort en draai de motor vervolgens los. Ga niet aan de motor trekken. Zo vergroot u de kans op schade die niet onder de garantie valt.

Q. Mijn melk loopt langs het borstschild

A. Check altijd of het schild correct geplaatst is. Zowel bij de trechter als de opvangbak. Kijk ook altijd of de afsluitring geen defecten vertoont. Test eventueel met water om te achterhalen waar de lekkage vandaan komt.

SCHOONMAAK & ONDERHOUD

Niet-wasbare onderdelen

De hoofdpompeenheid mag nooit in contact komen met vocht, water en of melkresten. De pomp moet droog blijven. Een schone, droge doek kan worden gebruikt om de hoofdpompeenheid schoon te maken. Houd dit gebied droog en vrij van resten. Elke andere reinigingsmethode valt onder de garantie als misbruik.

Wasbare onderdelen

Borstschild, opvangbak, trechter, siliconen membraam, siliconen eendenbekventiel, borstschildverkleiners.

Het reinigen van wasbare onderdelen die in contact komen met melk, voorkomt de opbouw van droge melkresten, die de groei van bacteriën kunnen veroorzaken die schadelijk kunnen zijn voor het product, jou en je baby.

Na ieder gebruik

1. Week in een milde reinigungsoplossing gedurende 2 minuten en spoel af onder schoon stromend water.
2. Reinig direct met drinkwater of gezuiverd water.
3. Laat de onderdelen drogen aan de lucht of dep droog met keukenpapier. Dit geeft namelijk geen stofdeeltjes af die mogelijke schadelijk zijn.


Doe dit 1 maal per dag

1. Kook vijf minuten in water. Zorg ervoor dat het water diep genoeg is om de onderdelen volledig te bedekken. Let tijdens het koken op de roeraccessoires om vervorming door ongelijkmatige hitte te voorkomen.
2. We raden magnetron- of stoomsterilisatie af. Houd er rekening mee dat sommige stoom- en magnetronsterilisatoren hoge temperaturen bereiken, waardoor plastic onderdelen kunnen smelten.
3. We raden geen ultraviolette sterilisatie aan.

Let op

- Gebruik geen chemicaliën, zepen of andere middelen die mogelijk schadelijke stoffen kunnen bevatten. Deze kunnen een gevaar opleveren voor het product en gebruiker.
- Doe de onderdelen niet in de vaatwasser. Dit kan schade toebrengen aan de kolven en valt niet onder de garantie.
- Laat de motor nooit in aanraking komen met water of vocht. Dit kan gevolgen hebben voor de duurzaamheid van uw motor. Water of vochtschade valt niet onder de garantie.
- Zorg dat uw motor vrij blijft van stof en melkresten. Dit kan gevolgen hebben voor de duurzaamheid van uw motor.
- Laat uw motor niet vallen! Valschade kan ernstige interne schade veroorzaken en er voor zorgen dat uw kolf niet goed functioneert. Valschade valt niet onder de garantie.
- Bewaar de kolven op een geschikte plek. Dit houdt in dat het product niet in aanraking komt met vocht, water of stof en buiten bereik van kinderen ligt. Wij adviseren om de kolf op te slaan in de productdoos.
- Trek de motor nooit zomaar los. Doe dit altijd beheerst en draai de motor los. Dit voorkomt mogelijke schade aan de motor die niet onder garantie valt.

PRODUCT PARAMETERS

Model:	VG-032
Gewicht (1 kolf):	260Gr
Product afmeting:	11.5cm x 8cm x14.5cm (LxBxH)
Nominaal vermogen:	5W
Input:	100-240V, 50/60Hz
Uitgangsvermogen:	5V  1A
Zuigsterkte:	< 0.0035 MPa
Batterijcapaciteit:	1200 mAh
Modes:	3
Inhoud opvangbak:	240ML