

MAICURA **GO**

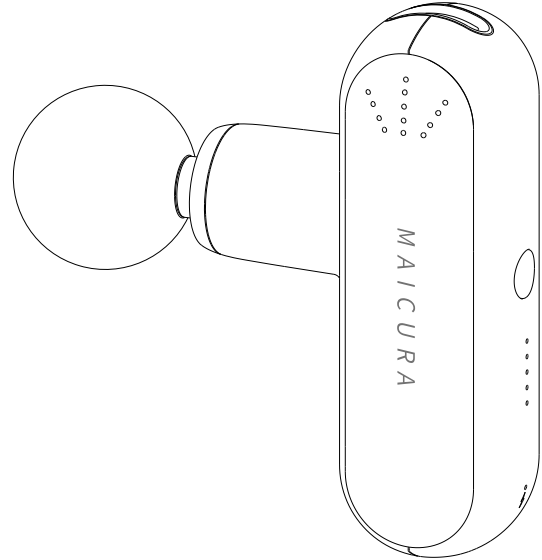
HANDLEIDING | USER GUIDE

WELKOM

Gefeliciteerd met je nieuwe Maicura

Je bent een stap dichterbij beter bewegen, je beter voelen, minder pijn hebben en gewoon een betere versie van jezelf zijn.

De Maicura massage gun is gemaakt om jou te laten doen waar je van houdt. Of je nu een atleet of harde werker bent, even tot rust wil komen of simpelweg probeert je lichaam op zijn best te laten voelen, dan zal de Maicura massage gun je daarbij helpen.



Laten we beginnen

1. Opstarten

Zet de massage gun aan door de middelste knop 2 seconden ingedrukt te houden, de massage gun gaat nu vanzelf in snelheid (1). Zet de massage gun vervolgens weer uit door de middelste knop 2 seconden in te houden.

2. De gewenste snelheid

Kies de gewenste snelheid (1-5) door eenmaal op de middelste knop te drukken. De blauwe lampjes onder de middelste knop geven de huidige snelheid aan.

2. Massagekop kiezen

Kies de gewenste massagekop en steek deze in de schacht/opening terwijl je deze stevig aandrukt. Gebruik je de vork kop? Lijn het uitsteekseltje op de vork kop uit met de gleuf op de schacht/opening en duw. Gebruik je de infrarood kop? Deze gaat automatisch aan wanneer de kop in de massage gun zit en je de massage gun aanzet.

4. Opladen van massage gun en infrarood kop

Gebruik de meegeleverde Maicura oplaadkabel om de massage gun op te laden. Laadt de massage gun voor 100% op wanneer je hem voor het eerst gebruikt. De massage gun is aan het opladen wanneer het onderste lampje op de massage gun rood wordt, wanneer hij vol is gaat dit lampje uit. Wanneer de batterij van de massage gun lager is dan 30% wordt het onderste lampje rood, wanneer de batterij lager is dan 20% begint het onderste lampje met rood licht te knipperen. Wanneer de batterij van de infrarood kop lager is dan 20% begint het middelste lampje van de infrarood kop te knipperen. Volledige lading wordt aangegeven wanneer het middelste lampje aanhoudend rood worden.

5. Hoe onderhoud je jouw massage gun

Gebruik een licht vochtige, schone doek en veeg de massage gun voorzichtig schoon. Zorg ervoor dat de oplader niet is aangesloten en dat de massage gun is uitgeschakeld. Bewaar op een schone, koele plaats wanneer niet in gebruik.

MASSAGEKOPPEN

Kies de best passende massagekop



Bal

Geschikt voor alle spiergroepen.



Kussen

Geschikt voor gevoelige gebieden zoals polsen, enkels, knieën en rond de nek.



Plat

Geschikt voor grote spieren zoals hamstrings, quads, rug en borst.



Kogel

Geschikt voor diep weefsel en triggerpoints.



Vork

Geschikt voor langere spieren zoals kuiten, onderarmen, biceps en enkel/achillespees.



Infrarood

Geschikt voor alle spiergroepen. Helpt bij het verbeteren van de bloedcirculatie, het ontspannen van stijve en verzuurde spieren en het verlichten van pijn.
Let op: het duurt eventjes voordat de massagekop warm is.

INSTRUCTIES

WAARSCHUWING: OM HET RISICO VAN ELEKTRISCHE SCHOK, BRAND, PERSOONLIJK LETSEL OF SCHADE AAN EIGENDOMMEN TE VERMINDEREN, MOET DIT PRODUCT WORDEN GEBRUIKT IN OVEREENSTEMMING MET DE VOLGENDE WAARSCHUWINGEN, VOORZORGSMATREGELEN EN VEILIGHEIDSIINSTRUCTIES:

BELANGRIJKE VEILIGHEIDSIINSTRUCTIES

De massage gun dient gebruikt te worden door lichtjes te druk te zetten en over het lichaam te bewegen gedurende ongeveer (60 - 120) seconden per spiergroep. De massage gun mag alleen worden gebruikt op het zachte weefsel van het lichaam en niet op harde delen van het lichaam zoals botten, inclusief het hoofd. Stop onmiddellijk met het gebruik van de massage gun als je pijn of ongemak ervaart, met uitzondering van lichte spierpijn. Bij het gebruik van de Maicura massage gun is er, ongeacht de uitgeoefende druk, een risico op het ontstaan van blauwe plekken. Wanneer dit het geval is mag de massage gun niet op de desbetreffende plek worden gebruikt totdat deze volledig is genezen. Dit geldt evenals voor andere blauwe plekken, kneuzingen, huiduitslag en andere geïrriteerde of gewonde delen van de huid totdat deze volledig zijn genezen.

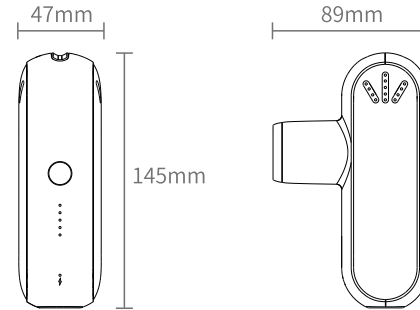
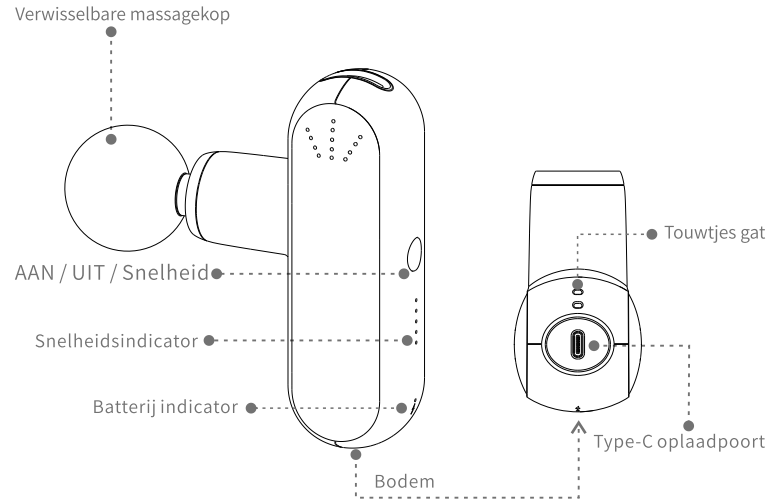
De massage gun moet ten allen tijden uit de buurt van vloeistoffen en warmtebronnen worden gehouden. Deze mag dus niet in water worden ondergedompeld en dient op een droge plek te worden bewaard. De ventilatiegaten aan de bovenkant van de massage gun moeten vrij worden gehouden van stof, zand, vuil, voedsel en/of andere substanties die de gaten kunnen binnendringen en verstopen. Daarnaast mag de massage gun nooit langer dan 1 uur achter elkaar worden gebruikt en moet de massage gun na elk gebruik minimaal 30 minuten rusten voordat deze opnieuw aan gaat.

Na het opladen van de massage gun, moet de oplader voor gebruik worden losgekoppeld van de massage gun. Bij het deponeren van de massage gun moet de batterij op voorhand worden verwijderd en worden ingeleverd bij een daarvoor bestemde recycling faciliteit. De massage gun mag nooit voor andere doeleinden worden gebruikt dan de daarvoor bestemde, mag niet vallen en er mogen op geen enkele manier wijzigingen of veranderingen worden aangebracht.

GEBRUIK DE MASSAGE GUN OF EEN ANDER SLAG- OF TRILLINGSAPPARAAT NIET ZONDER GOEDKEURING VAN JOUW ARTS ALS EEN VAN HET VOLGENDE VAN TOEPASSING IS:

Zwangerschap, diabetes met complicaties zoals neuropathie of schade aan het netvlies, slijtage van pacemakers, recente chirurgie of letsel, epilepsie of migraine, hernia, recente gewrichtsvervangingen of spiraaltjes, metalen pinnen of platen of enige bezorgdheid over jouw lichamelijke gezondheid. Kwetsbare personen en kinderen moeten worden begeleid door een volwassene bij het gebruik van de massage gun. Deze contra-indicaties betekenen niet dat je geen massage gun kunt gebruiken, maar wij adviseren je wel eerst jouw (huis)arts te raadplegen .

SPECIFICATIONS



Frequency: 1800-3200 R/MIN
Battery: 2600 mAh
Weight: 450g
Brand: Maicura
Address: Tourslaan 13, 5627KW, Eindhoven (NL)

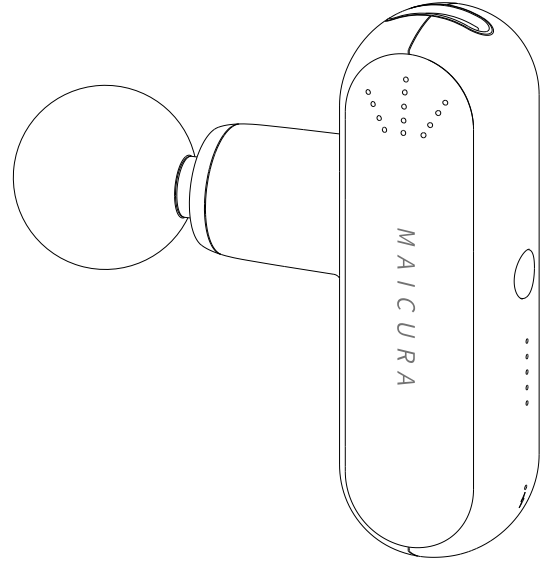


WELCOME

Congratulations on your new Maicura

You are one step closer to moving better, feeling better, having less pain, and simply being a better version of yourself.

The Maicura massage gun was created to keep you doing what you love. Whether you're an athlete, a hard worker, want to relax, or simply trying to get your body to feel its best: the Maicura massage gun will help you get there.



QUICK START GUIDE

Lets get started

1. Turn ON/OFF

Turn on the massage gun by pressing and holding the middle button for 2 seconds, the massage gun will automatically start at speed (1). Then turn off the massage gun by pressing and holding the middle button for 2 seconds.

2. The preferred speed

Choose the desired speed (1-5) by pressing the middle button once. The blue lights below the middle button indicate the current speed.

2. Changing attachments

Choose the desired massage head and insert it into the shaft/opening while firmly pressing it. If you are using the fork head, align the protrusion on the fork head with the slot on the shaft/opening and push. If you are using the infrared head, it will automatically turn on when the head is inserted into the massage gun and you turn on the massage gun.

4. Recharging

Use the provided Maicura charging cable to charge the massage gun. Charge the massage gun to 100% when using it for the first time. The massage gun is charging when the bottom light on the massage gun turns red, and it turns off when it's fully charged. When the battery of the massage gun is below 30%, the bottom light turns red, when the battery is below 20%, the bottom light starts flashing red. When the battery of the infrared head is below 20%, the middle light on the infrared head starts flashing. A full charge is indicated when the middle light stays continuously red.

5. Taking care of your massage gun

Use a damp, clean, cloth and gently wipe your massage gun. Make sure the battery charger is not attached and that the massage gun is turned off. Store in a clean, cool place when not in use.

HEAD ATTACHMENTS

Choosing the best massage head



Ball

Suitable for all muscle groups.



Cushion

Suitable for sensitive areas such as wrists, ankles, knees, and around the neck.



Flat

Suitable for large surface areas such as hamstrings, quads, back, and chest.



Bullet

Suitable for deep tissue and trigger points.



Fork

Suitable for longer muscles such as calves, forearms, biceps, and ankle/Achilles area.



Infrared

Suitable for all muscle groups. Helps with improving the circulation of blood, the relaxation of stiff and sore muscles, and relief from pain. Note: It takes a little while for the massage head to warm up.

INSTRUCTIONS

WARNING: TO REDUCE THE RISK OF ELECTRIC SHOCK, FIRE, PERSONAL INJURY, OR PROPERTY DAMAGE, THIS PRODUCT MUST BE USED BY THE FOLLOWING WARNINGS, CAUTIONS, AND SAFETY INSTRUCTIONS:

IMPORTANT SAFETY INSTRUCTIONS

The massage gun should be used by applying light pressure and moving it over the body for approximately (60 - 120) seconds per muscle group. The massage gun should only be used on soft tissue areas of the body and should not be used on any hard areas, such as bones, including the head. Please immediately stop using the massage gun upon experiencing any pain or discomfort, apart from light muscle soreness. When using the Maicura massage gun, regardless of the pressure exerted, there is a risk of bruising. If this is the case, the massage gun should not be used on the affected area until it has completely healed. This also applies to other bruises, contusions, rashes, and, other irritated or injured areas of the skin until they are completely healed.

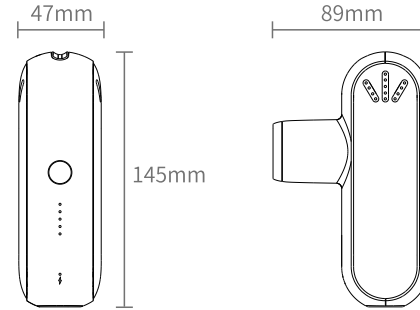
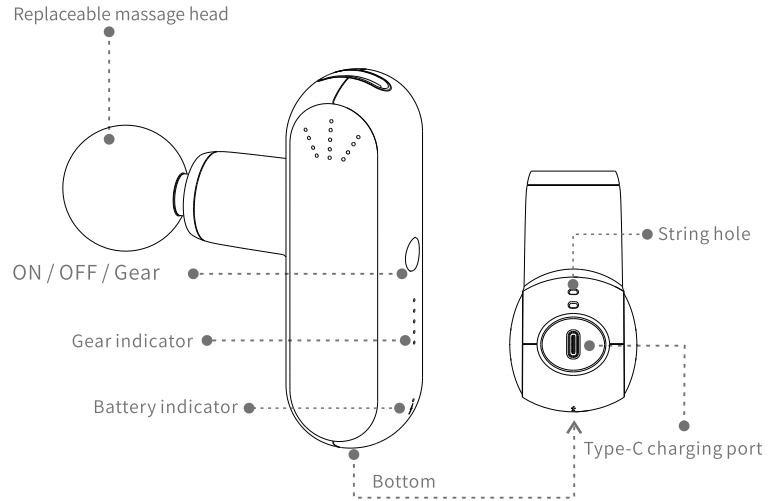
The massage gun must be kept away from liquids and heat sources at all times. It must therefore not be immersed in water and be stored in a dry place. The ventilation holes on the top of the massage gun should be kept free of dust, sand, dirt, food, and/or other substances that could enter and clog the holes. In addition, the massage gun should never be used for more than 1 hour in a row and the massage gun should rest for at least 30 minutes after each use before switching on again.

After charging the massage gun, the charger should be unplugged from the massage gun before use. Before disposing of the massage gun the battery must be removed. The battery must be complied with safely at an appropriate recycling facility. The massage gun should never be used for any purpose other than its intended use, should not be dropped, and should never be tampered with or altered in any way.

PLEASE DO NOT USE THE MESSAGE GUN, OR ANY PERCUSSION OR VIBRATION DEVICE WITHOUT FIRST OBTAINING APPROVAL FROM THE PHYSICIAN IF ANY OF THE FOLLOWING APPLY:

Pregnancy, diabetes with complications such as neuropathy or retinal damage, wear of pacemakers, recent surgery or injury, epilepsy or migraines, herniated disks, recent joint replacements or IUDs, metal pins or plates, or any concerns about your physical health. Frail individuals and children should be accompanied by an adult when using any percussion or vibration device. These contraindications do not mean that you are not able to use a percussion or vibration device but we advise that before doing so you consult your physician or doctor.

SPECIFICATIES



Frequentie: 2000-3200 R/MIN
Batterij: 2600 mAh
Gewicht: 450g
Merk: Maicura
Adres: Tourslaan 13, 5627KW, Eindhoven (NL)

