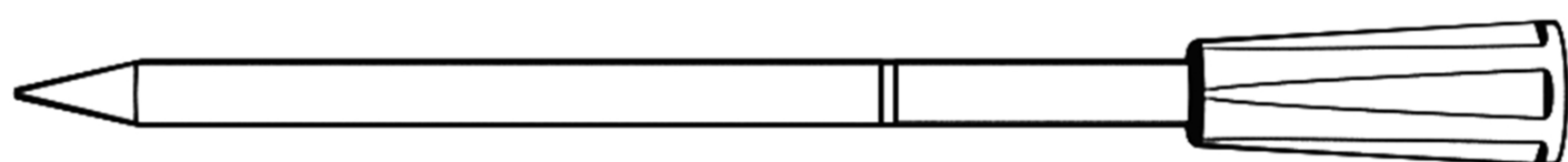


# PROBE-T

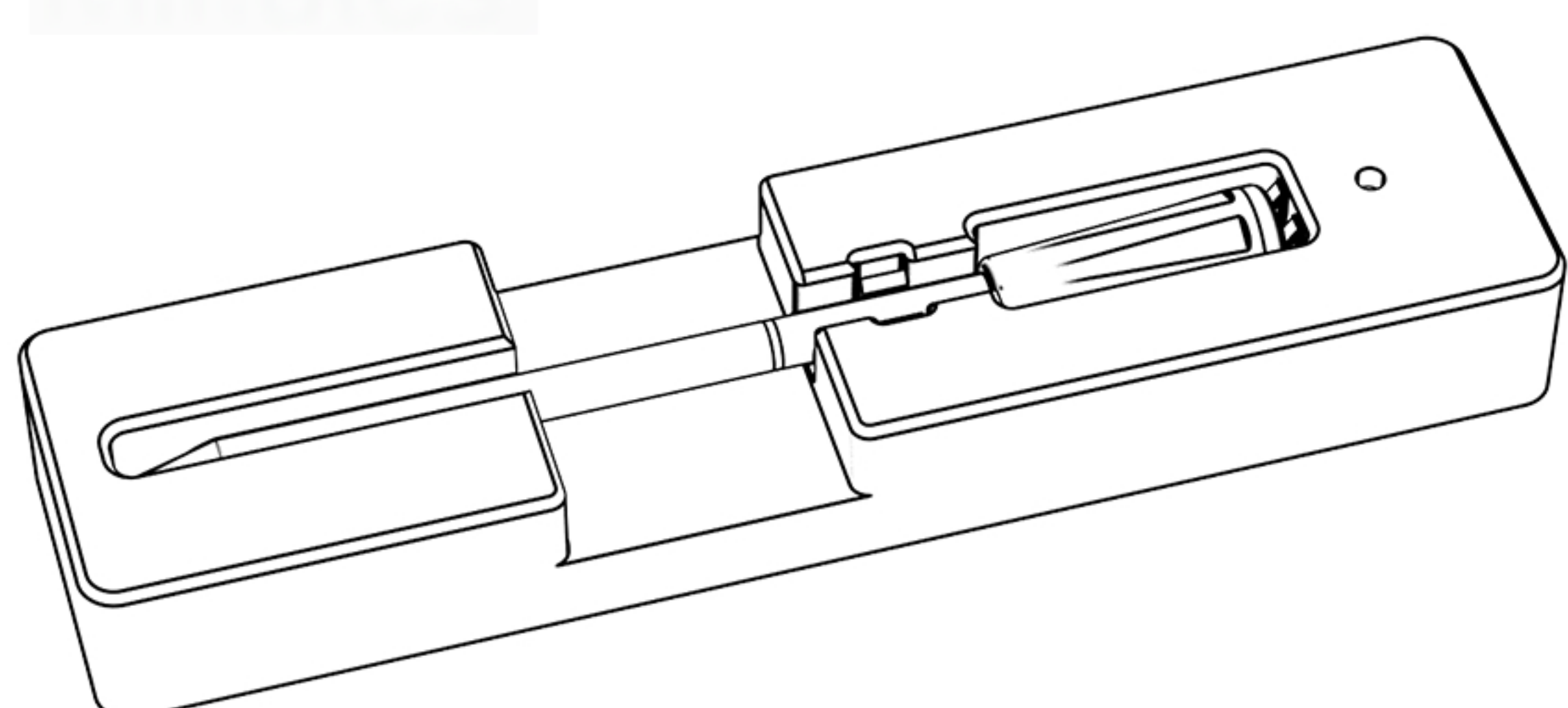
Slimme draadloze thermometer



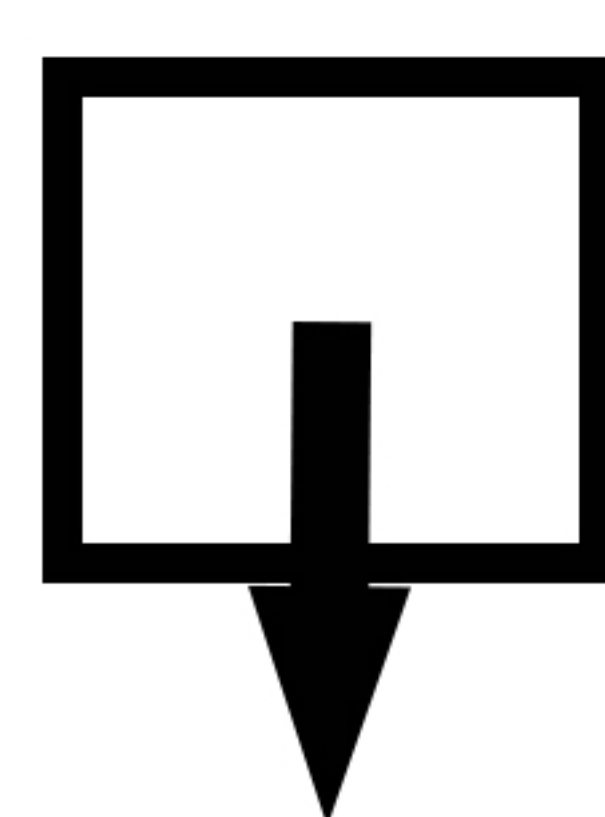
Dank u voor het kiezen van PROBE-T!  
Slechts een paar stappen verwijderd om de PROBE-T te gebruiken om te koken.

## Begint

Laad de PROBE-T gedurende 5  
~10 minuten op



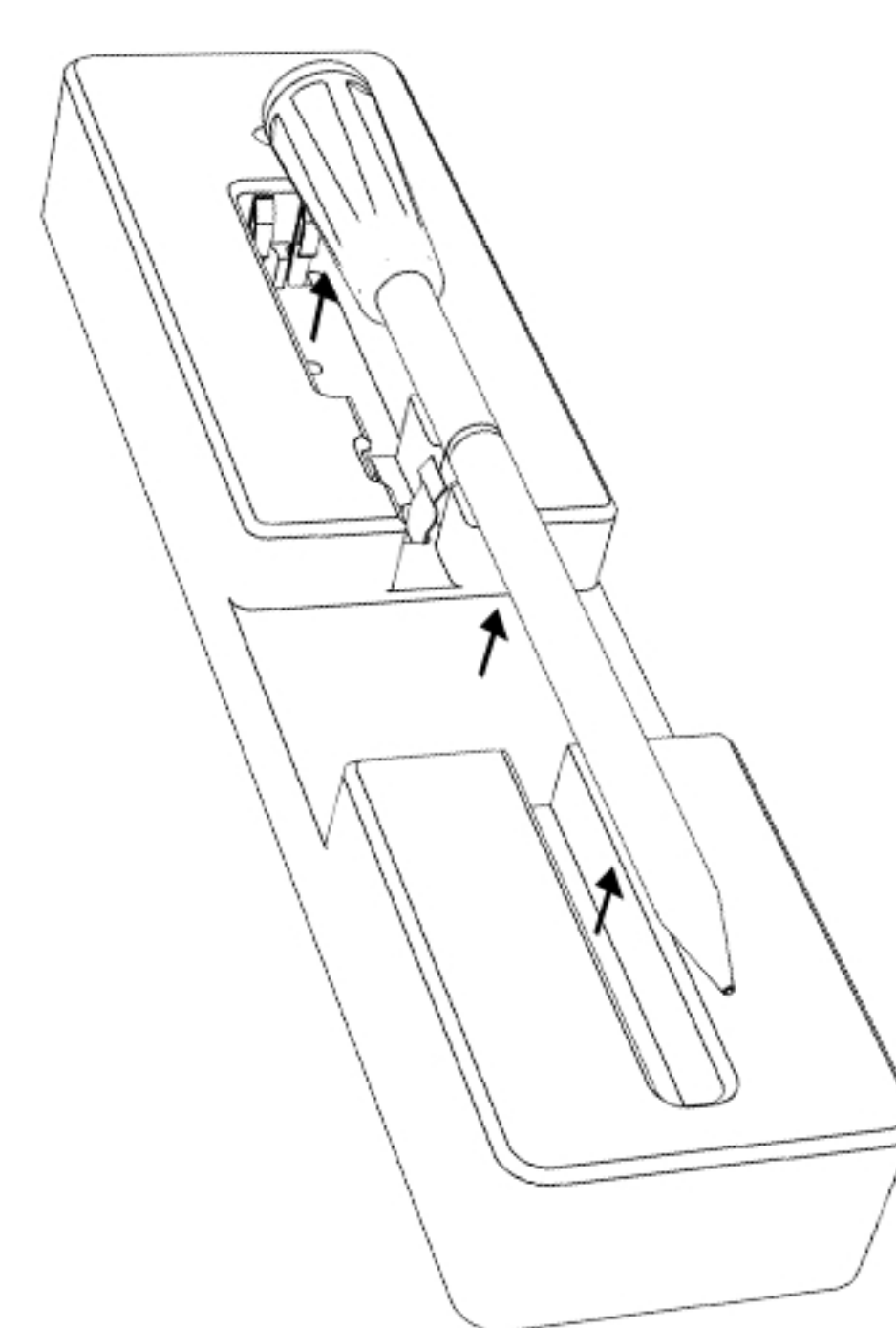
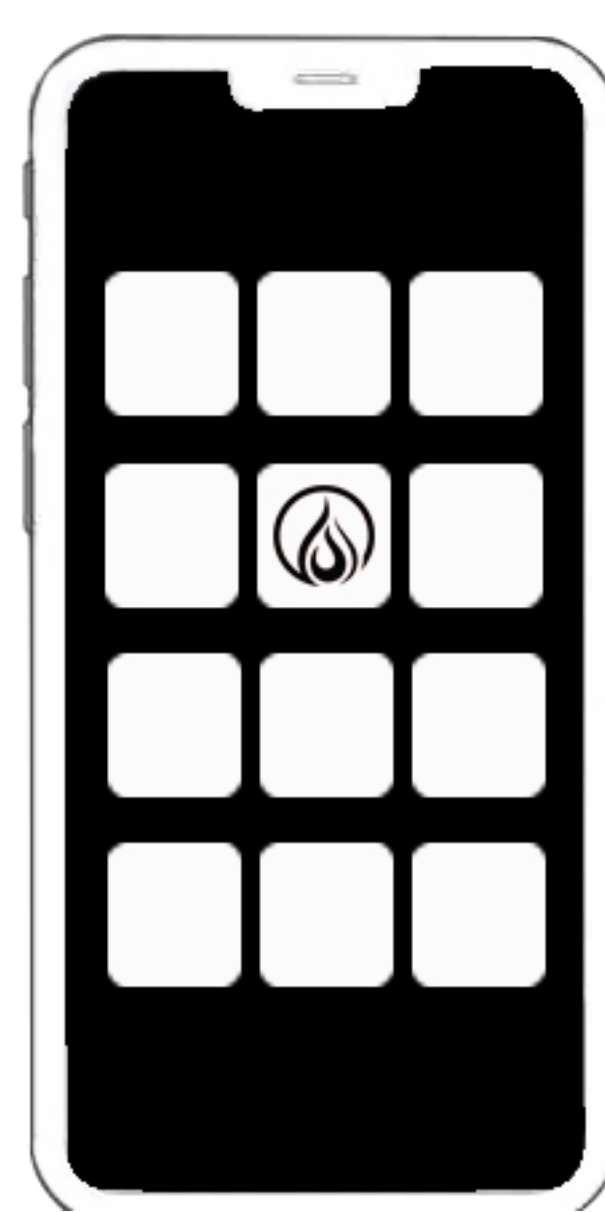
Download de PROBE-T APP



IOS  
Android

Apple store / Google Play

Start de  
PROBE-T APP



Haal de PROBE-T  
sonde uit de  
oplader om hem  
aan te zetten

Volg de instructies van  
de app om de PROBE-T-  
sonde voor de eerste  
keer te koppelen.



LED-statusindicator oplader

Continu groen: volledig opgeladen  
Continu rood: bezig met opladen

## Kennisgeving

Geen stroomschakelaar

De stroom wordt constant verbruikt  
. Laad de sonde op voor gebruik.

## Specificatie

Ondersteunde apparaten:	IOS- en Android-systeem
Applicatie naam:	PROBE T
Verbindingsmanier:	Bluetooth
Afstand draadloze verbinding:	Meer dan 30 meter (100 voet)
Sonde waterdichte kwaliteit:	IPX7
Frequentie van temperatuurmeting:	1 seconde/tijd
Temperatuurmeetbereik:	32~212°F (0~100°C)
Laadtijd:	5~10 minuten
Volledige stroomverbruikstijd:	4 uur
Oplaadmethode:	Oplaadstandaard (USB-Type C)