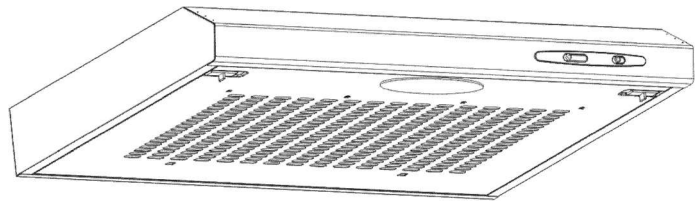


Amica

AH1496B

AH1496N

AH1496S



GEBRUIKSAANWIJZING

AFZUIGKAP

Lees de instructies voordat u dit apparaat installeert en gebruikt.

INHOUD

Inleiding tot het apparaat	Pagina 3
Belangrijke waarschuwingen en adviezen	Pagina 4
Bedrijfsmodi	Pagina 8
Installatie	Pagina 9
Gebruik	Pagina 11
Onderhoud	Pagina 12
Technische gegevens	Pagina 13

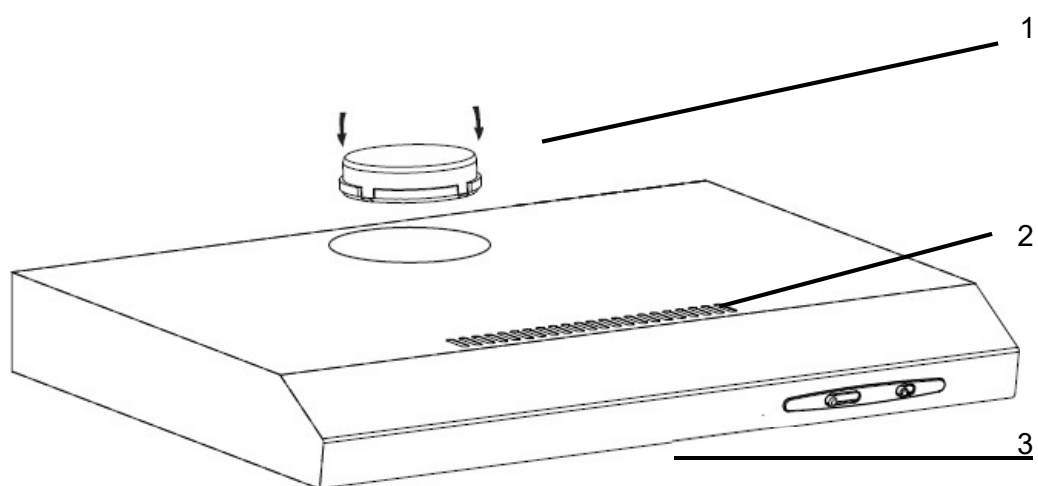
TECHNISCHE SPECIFICATIES

Afmetingen: 60cm x 46,5cm x 8cm (koffer). Motor:
220-240V 50Hz - 85W
Max. debiet 209,7 m³/u Max.
geluidsniveau 71 dB(A)
Diameter luchtafvoeropening: 120 mm Type lamp:
LED 1x2W Max.

**Dit apparaat voldoet aan de vereisten van de Europese richtlijnen: 2014/35/EU
inzake elektrische veiligheid
2014/30/EU betreffende elektromagnetische compatibiliteit**



PRESENTATIE VAN HET APPARAAT



- 1 - Ventilatie
- 2 - Bedieningspaneel
- 3 - Licht en filter (onder de motorkap)

WAARSCHUWINGEN EN ADVIES BELANGRIJK

Het is heel belangrijk dat je deze instructies altijd bij je houdt.
het apparaat voor eventuele verdere raadpleging. Als dit³
apparaat
overgedragen moet worden aan een andere persoon, zorg er
dan voor dat de handleiding bij het apparaat zit, zodat de
nieuwe gebruiker geïnformeerd kan worden over de werking
van het apparaat. Deze waarschuwingen worden gegeven
voor uw veiligheid en die van anderen. Lees ze aandachtig
door voordat u uw afzuigkap installeert en gebruikt.

Raadpleeg de volgende hoofdstukken in de handleiding voor
informatie over installatie en elektrische aansluitingen,
hanteren, reinigen en weggooien van het apparaat.

Raadpleeg de paragraaf hieronder in de handleiding voor
informatie over het vervangen van de gloeilampen.

Gebruik om veiligheidsredenen alleen schroeven met
dezelfde afmetingen als de getoonde schroeven.

Dit apparaat is bedoeld voor gebruik in huishoudelijke (privé-)toepassingen, maar niet voor soortgelijke toepassingen zoals

:

- keukenruimtes gereserveerd voor personeel in winkels, kantoren en andere professionele omgevingen
- boerderijen en gebruik door gasten van hotels, motels en andere woonomgevingen
- bed and breakfast omgevingen
- catering en soortgelijke toepassingen, waaronder detailhandel

Beveiliging

Dit apparaat mag worden gebruikt door kinderen van ten minste 8 jaar oud en door personen met beperkte fysieke, zintuiglijke of mentale capaciteiten of met gebrek aan ervaring of kennis, als ze onder goed toezicht staan of als ze instructies hebben gekregen over hoe ze het apparaat veilig kunnen gebruiken en als ze de risico's hebben begrepen.

Kinderen mogen niet met het apparaat spelen.

Reiniging en onderhoud door de gebruiker mogen niet worden uitgevoerd door kinderen zonder toezicht.

- Wanneer een afzuigkap gelijktijdig met gas- of andere brandstofoestellen wordt gebruikt, moet voor voldoende ventilatie in de ruimte worden gezorgd.
- Er bestaat brandgevaar als de reiniging niet volgens de instructies wordt uitgevoerd.
- Verbrand geen voedsel onder de afzuigkap.
- **WAARSCHUWING:** Bereikbare onderdelen van dit apparaat kunnen heet worden als ze samen met kooktoestellen worden gebruikt.
- Als het netsnoer beschadigd is, moet het vervangen worden door de fabrikant, zijn dienst na verkoop of gelijksoortige gekwalificeerde personen om gevaar te voorkomen.
- Schakel het apparaat niet in met een programmeerapparaat, timer, aparte afstandsbediening of een ander apparaat dat het apparaat automatisch inschakelt.
- De lucht mag niet in een kanaal worden gestuurd dat wordt gebruikt om rook af te voeren van apparaten die gas of een andere brandstof gebruiken.
- De minimale afstand tussen het oppervlak van de kookplaat waarop het kookgerei wordt geplaatst en het laagste deel van de afzuigkap moet worden gerespecteerd (Als de afzuigkap niet is geïnstalleerd, moet de minimale afstand tussen het

oppervlak van de kookplaat en het laagste deel van de afzuigkap worden gerespecteerd).

Als de afzuigkap boven een gaskookplaat wordt geplaatst, moet deze afstand minstens 65 cm zijn).

- De voorschriften voor luchtafvoer moeten worden nageleefd. In bepaalde omstandigheden kunnen elektrische apparaten gevaarlijk zijn.

Controleer de toestand van de filters niet als de afzuigkap in werking is.

Raak de lampen niet aan tijdens of onmiddellijk na gebruik.

Zorg ervoor dat er geen vlammen zijn, want die kunnen de filters beschadigen en brand veroorzaken. Houd het frituurvoedsel voortdurend in de gaten om te voorkomen dat de olie oververhit raakt en gevaarlijk wordt.

Haal de stekker uit het stopcontact voordat u onderhoudswerkzaamheden uitvoert.

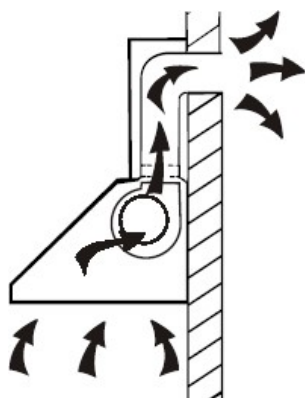
- Wees voorzichtig als u de afzuigkap gebruikt in combinatie met een schoorsteen of een open brander die omgevingslucht gebruikt en wordt gevoed door een andere energiebron dan elektriciteit, omdat de afzuigkap de omgevingslucht onttrekt die nodig is voor de verbranding door de brander of de schoorsteen.

- De onderdruk in de omgeving mag niet hoger zijn dan 4 Pa (4×10^{-5} bar).
- Waarschuwing: Als de instructies voor het installeren van schroeven of bevestigingen niet worden opgevolgd, kan dit leiden tot elektrisch gevaar.

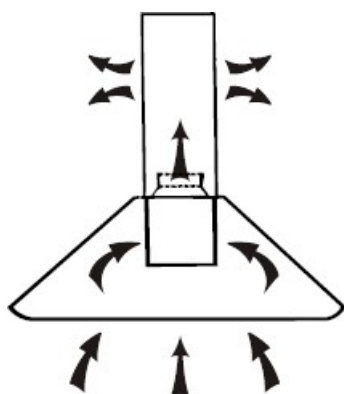
BEDRIJFSMODUS :

Het apparaat is ontworpen om lucht af te voeren (de lucht wordt aangezogen en gereinigd door een aluminium filter en vervolgens naar buiten afgevoerd via een afvoerpijp met een diameter van 120 mm (niet meegeleverd met het apparaat)) of lucht te recyclen (de lucht wordt aangezogen en gereinigd door een koolstoffilter (niet meegeleverd met het apparaat)).

- Om de lucht af te zuigen, moet uw afzuigkap als volgt worden geïnstalleerd:



- Om de lucht te recirculeren, moet uw afzuigkap als volgt worden geïnstalleerd:



ATTENTIE: Het koolstoffilter en de uitlaatslang worden niet met het apparaat meegeleverd. Neem contact op met uw plaatselijke distributeur voor meer informatie.

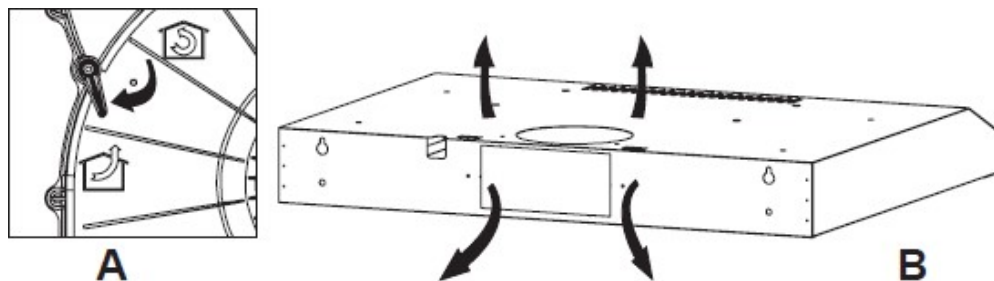
INSTALLATIE-INSTRUCTIES

De afzuigkap moet 70 cm boven het oppervlak van de kookplaat worden geplaatst. Schakel het apparaat uit en haal de stekker uit het stopcontact voordat u het installeert.

Let op: deze instructies beschrijven hoe je de kap op een betonnen muur installeert. Gebruik voor wandmontage schroeven en pluggen die geschikt zijn voor jouw muur. Neem bij twijfel contact op met uw doe-het-zelfzaak of een vakman.

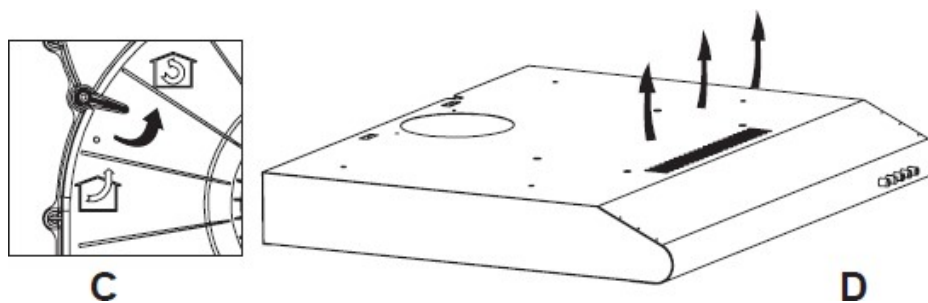
Aansluiting in afvoermodus (lucht wordt naar buiten afgevoerd) :

- (1) Verwijder het filter.
- (2) Verwijder de ontluftingsplaat.
- (3) Stel de luchtkanaalafsteller in op de stand voor luchtkanaal naar buiten (zoals weergegeven in diagram A/B hieronder).



Aansluiting voor recirculatiestand (lucht wordt gefilterd en opnieuw verdeeld in de ruimte) :

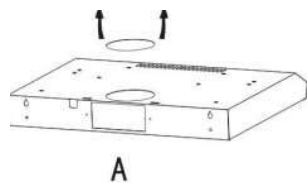
- (4) Verwijder het filter.
- (5) Verwijder de ontluftingsplaat.
- (6) Stel de luchtkanaalafsteller in op de stand voor luchtkanaal naar binnen (zoals weergegeven in diagram C/D hieronder).



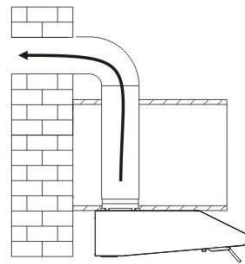
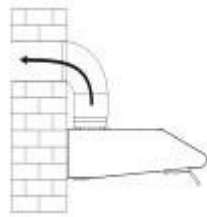
Het apparaat installeren (in afzuigmodus)

De kap wordt geleverd met twee mogelijke luchtuitlaten en een plastic kap die in de ongebruikte opening moet worden geplaatst, evenals een terugslagklep die in de andere uitlaat moet worden geplaatst, afhankelijk van de gekozen oplossing:

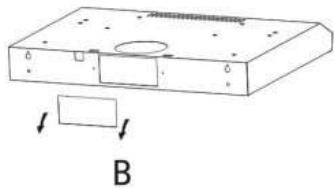
Bovenste afvoer (A).



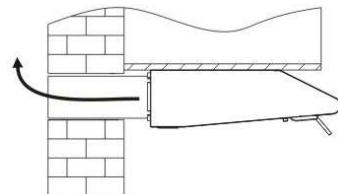
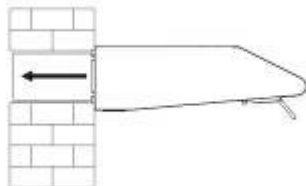
A



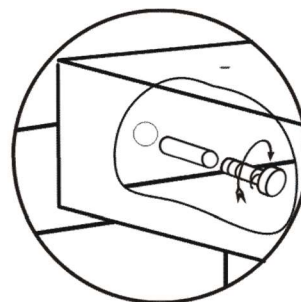
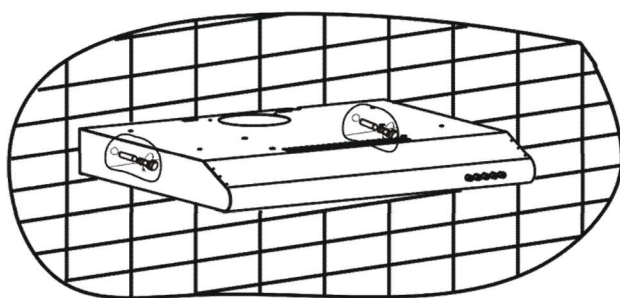
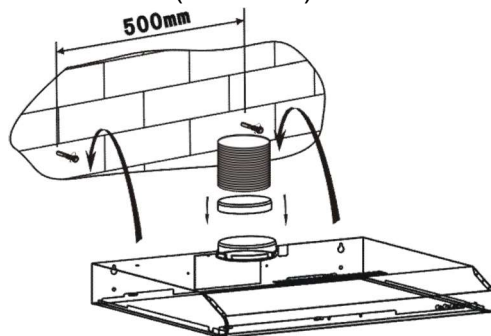
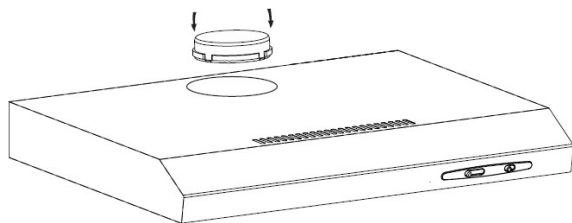
Achteruitlaat (B)



B

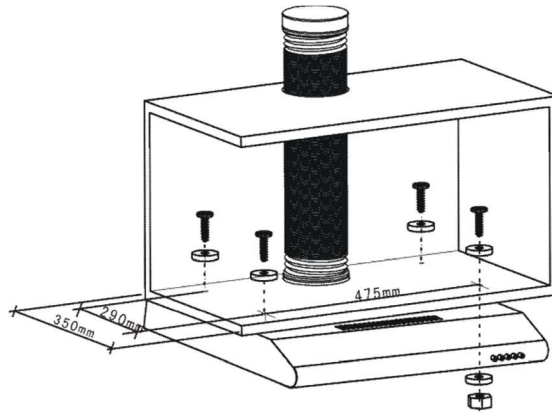


- (1) Kies waar je de gaten boort om de afzuigkap te bevestigen.
- (2) Bevestig de afzuigkap aan de muur met 4 schroeven (4 x 30 mm).
- (3) Bevestig de terugslagklep op het bovendeeel met de schroef (4 x 8 mm).

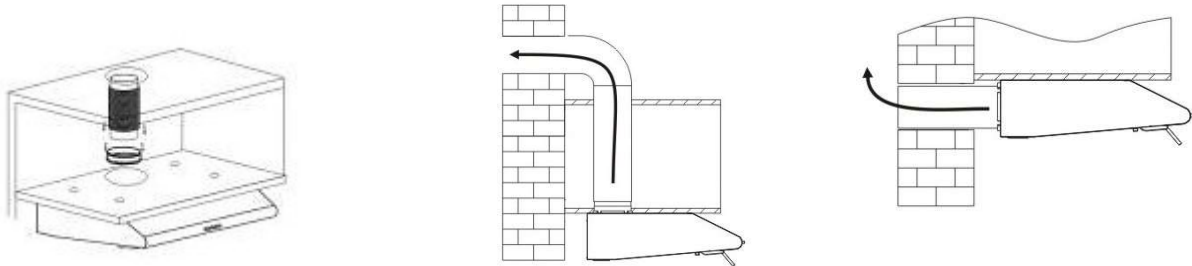


Installatie aan een keukenkastje :

- (1) Bevestig de afzuigkap aan de kast met 4 schroeven (4 x 35 mm), 4 moeren en 4 platte ringen. Bevestig de afzuigkap aan de kast door 4 schroeven en 4 platte ringen door de bovenkant van de kast naar de afzuigkap te steken. Steek vervolgens aan de binnenkant van de afzuigkap de platte ring en moer door de schroef om het apparaat op zijn plaats te houden op de kast.



2. Monteer de terugslagklep op de motorkap.
3. Installeer de kap vervolgens onder de kast en draai hem vast met schroeven van 4*35 mm (schroeven moeten worden gebruikt in combinatie met ringen en moeren).



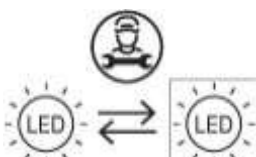
Bedieningspaneel



Schuif de ① knop naar de "1" positie. De lamp gaat branden. Schuif de knop naar de "0" positie. De lamp gaat uit. Schuif de knop ② naar de posities "1, 2, 3". De motor draait op één van de drie snelheden

Stel hem in op "langzaam, gemiddeld, snel". Schuif het naar "0". De motor stopt.

DE GLOEILAMP VERVANGEN



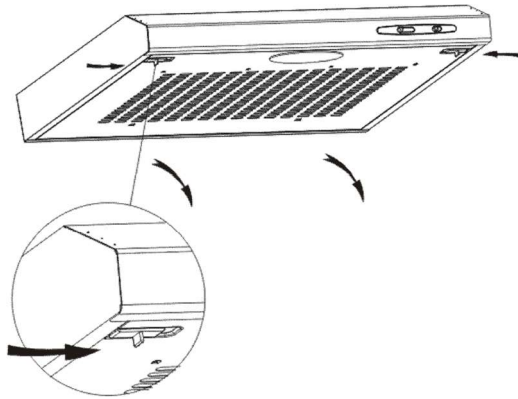
De kap is uitgerust met LED-verlichting die niet door de gebruiker kan worden vervangen. Neem bij storingen contact op met de klantenservice.

Dit product bevat een lichtbron met energie-efficiëntieklasse 'G'.

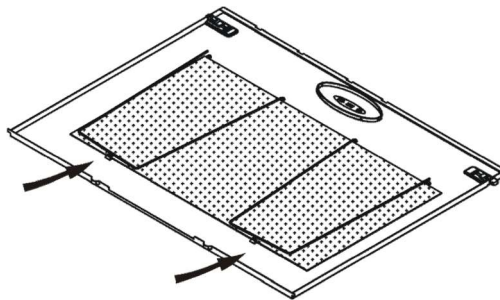
De lichtbron in dit product mag alleen worden vervangen door gekwalificeerd personeel.

KOOLSTOFFILTERS INSTALLEREN / VERVANGEN

- (1) Verwijder het filter door de 2 schuifdelen naar binnen te trekken.
- (2) Verwijder het rooster.



- (3) Vervang de filtermat.



Waarschuwing: het koolstoffilter kan niet worden gereinigd of gerecycled. Het moet na 6 maanden gebruik worden vervangen.

ONDERHOUD EN REINIGING

- We raden u aan het apparaat aan te zetten voordat u begint met koken.
- We raden aan om het apparaat na het koken nog 15 minuten te laten werken. Haal de stekker uit het stopcontact voordat u het apparaat schoonmaakt of onderhoudt. Controleer of de stekker van het apparaat uit het stopcontact is.
- Reinig de buitenkant en de bedieningsknoppen van het apparaat met een spons of zachte doek en een beetje afwasmiddel. Neem het apparaat af met een zachte doek.
- Gebruik alleen een vochtige doek, want als er water in het apparaat komt, kan het beschadigd raken.
- Gebruik geen schoonmaakmiddelen die zuren, oplosmiddelen, chloor of soda bevatten.
- Gebruik geen schurend reinigingsmiddel, zoals een poeder- of crèmereiniger, of een schuursponsje, en gebruik geen schuursponsje of sponsje dat eerder met een schurend reinigingsmiddel is gebruikt, omdat dit het materiaal van de oppervlakken van het apparaat beschadigt.
- We raden aan om de koolstoffilters regelmatig te vervangen, minstens om de 3 maanden.

- Het aluminium filter verzamelt vet, rook en stof en heeft dus een directe invloed op de efficiëntie van de afzuigkap. Als het niet wordt schoongemaakt, raakt het verstopt door vetresten (mogelijk brandbaar). Reinig het met een huishoudelijk schoonmaakmiddel. We raden aan om het aluminium filter elke maand schoon te maken. Het kan in de vaatwasser gereinigd worden.

WAARSCHUWING: Vuile filters kunnen vlam vatten.

Technische informatie over de kap

	Symbol	Waarde	Eenheid
Modelidentificatie	Amica	AH1496B AH1496N AH1496S	
Jaarlijks energieverbruik	AEC-kap	43.7	kWh/a
Groefactor in de tijd	f	1,6	
Fluidodynamische efficiëntieklasse	/	C	
Fluidodynamische efficiëntie	FDE _{kap}	9.5	
Energie-efficiëntieklasse	/	D	
Energie-efficiëntie-index	IEE-kap	81.2	
Luchtstroom gemeten op efficiëntiepunt maximaal	QBEP	88.4	m ³ /h
Luchtdruk gemeten op efficiëntiepunt maximaal	PBEP	262	Pa
Maximale luchtstroom	Q _{max}	209.7	m ³ /h
Elektrisch ingangsvermogen gemeten bij punt voor maximale efficiëntie	WBEP	67,9	W
Nominaal vermogen van verlichtingssysteem	WL	2.1	W
Gemiddelde verlichtingssterkte van het verlichtingssysteem op het kookoppervlak	Emoyen	106	Lux
Lichtrendement	DE _{kap}	50.5	Lux/W
Lichtefficiëntieklasse	/	A	
Efficiëntie vetfiltratie	GFE _{kap}	80.8	%
Efficiëntieklasse vetfiltratie	/	C	
Luchtstroom bij minimumsnelheid	/	99.6	m ³ /h
Luchtstroom bij maximale snelheid	/	207.8	m ³ /h
Luchtgewogen akoestische emissies van de waarde A	LWA	Max: 71 Min: 55	dB(A)
Energieverbruik in "uit"-modus	P _o	-	W
Energieverbruik in stand-bymodus	P _s	0	W

De meet- en berekeningsmethode in bovenstaande tabel is in overeenstemming met Verordeningen (EU) nrs. 65/2014 en 66/2014 van de Commissie.

RECYCLING

Product

Verwijdering



Dit apparaat is gemarkeerd met het symbool voor gescheiden inzameling van afgedankte elektrische en elektronische apparatuur. Dit betekent dat dit product moet worden ingenomen door een selectief inzamelsysteem in overeenstemming

Europese Richtlijn 2012/19/EU, zodat het kan worden gerecycled of ontmanteld om de impact op het milieu te verminderen. Neem voor meer informatie contact op met uw lokale of regionale overheid.

Elektronische producten die niet selectief gesorteerd zijn, kunnen gevaarlijk zijn voor het milieu en de menselijke gezondheid door de aanwezigheid van gevaarlijke stoffen.



Verpakking

Alle verpakkingsonderdelen moeten apart in de sorteerbakken worden gedeponneerd om de recycling van deze verpakking te vergemakkelijken en te bevorderen.





SIDEME SA

BP200 - F92306 Cedex - Frankrijk