

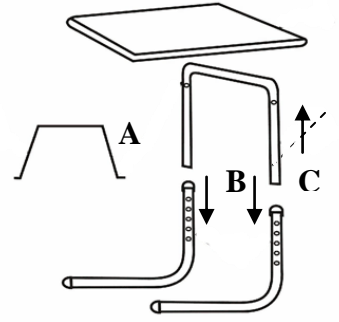
FR.....

Table D'appoint

Composition :



- 1) Insérez les 2 ressorts dans le tube 1 (tube en forme de 'U') et faites ressortir les ergots par les 2 trous. **(Fig A)**
 - 2) Insérez ensuite le tube 1 dans le tube 2 et bloquez l'ensemble grâce aux 2 ressorts. **(Fig B)**
 - 3) Insérez le support de tablette (tube le plus fin) dans les 2 trous supérieurs du tube 1. **(Fig C)**
 - 4) Clipsez la tablette sur le tube 1 et sur le support de tablette.
- Ne pas retirer les bouchons en mousse – Gardez hors de portée des enfants.



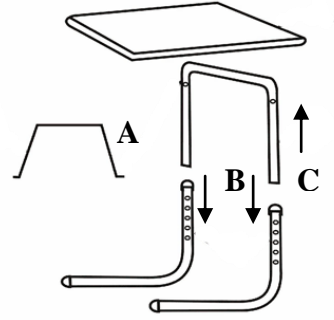
UK.....

Portable Table

Composition :



- 1) Insert the 2 springs in the tube 1. **(Fig A)**
 - 2) Insert the tube 1 in tube 2 and block it with to the 2 springs. **(Fig B)**
 - 3) Insert the shelf's support (the finest tube) in the 2 higher holes of tube. **(Fig C)**
 - 4) Click the shelf on the tube 1 and on the shelf's support.
- Don't take away the foam plugs – Keep out of reach of children.



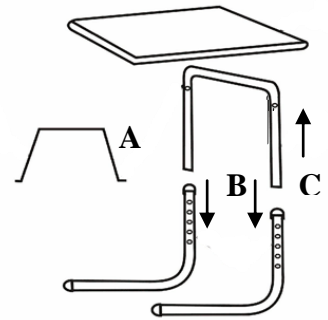
DE

Faltbare Tisch

Zusammensetzung :

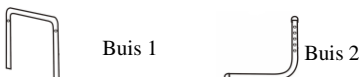


- 1) Fügen Sie die 2 Federn in Röhre 1. **(Bild A)**
 - 2) Verbinden Sie das Rohr 1 mit den Rohren 2. **(Bild B)**
 - 3) Stecken Sie die Enden des Stützbügels in die Aufnahmen an Rohr 1. **(Bild C)**
 - 4) Befestigen Sie die Tischplatte mit den Haken unter der Tischplatte am Rohr 1.
 - 5) Befestigen Sie den Stützbügel in einer der Hakenaufnahmen an der Unterseite der Tischplatte.
- Ziehen die Schaum Stöpsel nicht aus zurück – Aus der Kinder Reichweite zu halten.

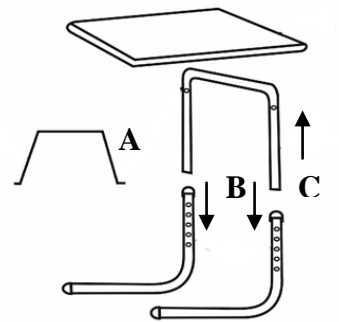


NL

Vouwbare tafel



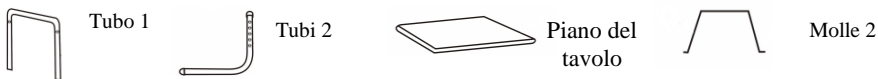
- 1) Sluit buis 1 en buis 2 aaneen, door middel van het sluitstuk.
 - 2) Bevestig de draagbeugel in de gaten van buis 1. **(Fig. A)**
 - 3) Bevestig de haken van het tafelblad aan de buis. **(Fig. B)**
 - 4) Bevestig de andere kant van het tafelblad aan de draagbeugel en stel in de juiste positie.
- De schuim stoppen niet uittrekken – Buiten de kinderen bereik houden.



IT

Tavolino pieghevole

Assemblaggio:



- 1) Inserire le 2 molle nel tubo 1. **(A)**
 - 2) Collegare il tubo 1 con i tubi 2 e bloccare con le due molle. **(B)**
 - 3) Inserire le estremità della staffa di supporto nei fori sul tubo. **(C)**
 - 4) Fissare il piano del tavolo con i ganci sotto la staffa di supporto.
- Non rimuovere i cuscinetti di spugna - Tenere fuori dalla portata dei bambini.

