

Pioneer

Be sure to read the instruction manual before installing this speaker.
 Vor den Tätigkeiten des Lautsprechers einbauen Sie sich das Handbuch zu lesen.
 Prije izrade i instalacije pogledajte pažljivo uputstvo za montaz i upotrebu.
 Antes de instalar el altavoz es importante que lea estas instrucciones.
 Обязательно прочитайте это руководство перед подключением динамика.
 نكد من قراءة كتيب التعليمات قبل تركيب السماعة.

Antes de instalar el altavoz es importante que lea estas instrucciones.
 Обязательно прочитайте это руководство перед подключением динамика.
 نكد من قراءة كتيب التعليمات قبل تركيب السماعة.

CAUTION

- Do not touch the speaker flexible wire.
- Do not change the direction of the speaker terminal assembly.
- Make sure lead and speaker terminals do not contact metal.
- When making connections, refer also to the instruction manual of the car stereo unit.

VORSICHT

- Die Lautsprecherflexen nicht berühren.
- Die Richtung der Lautsprecher-Anordnung darf nicht geändert werden.
- Es ist darauf zu achten, daß die Zuleitungsleiter und die Lautsprecherklemmen kein Metall berühren.
- Bei Anschlüssen sind auch die Anleitungen für das verwandte Auto-Stereo-Radio zu beachten.

ATTENTION

- Ne jamais toucher le fil flexible de haut-parleur.
- Ne pas modifier l'orientation de plaque de connexion du haut-parleur.
- Assurez que les fils et les bornes de haut-parleurs ne touchent pas une pièce métallique.
- Le branchement équivaut après consultation de la notice d'instructions de l'autoradio qui est utilisé.

PRECAUZIONE

- Non toccare il cavo flessibile del diffusore.
- Non cambiare la direzione del gruppo terminale del diffusore.
- Assicurarsi che i fili ed i terminali del diffusore non siano a contatto con metallo.
- Quando si effettuano connessioni, fare riferimento anche al manuale di istruzioni dell'autoradio usato.

PRECAUCION

- No se debe tocar el alambre flexible del altavoz.
- No cambiar la dirección del ensamble de terminal del altavoz.
- Asegurarse de que los terminales del altavoz y el hilo conductor no estén en contacto con el metal.
- Para hacer la conexión consulte también el manual de instrucciones que se provee para el "reproductor".

PARTS INCLUDED

- MIT GELIEFERTES ZUBEHÖR
- PIECES COMPRISES
- PEZZI INCLUSI

- PIEZAS INCLUIDAS
- PEÇAS INCLUIDAS
- КОМПЛЕКТАЦИЯ
- الأجزاء المشمولة

PRECAUÇÃO

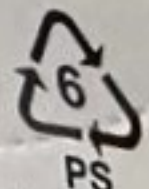
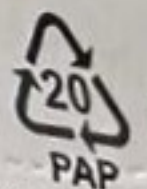
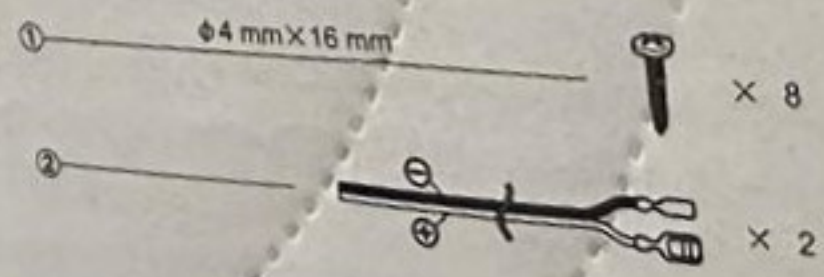
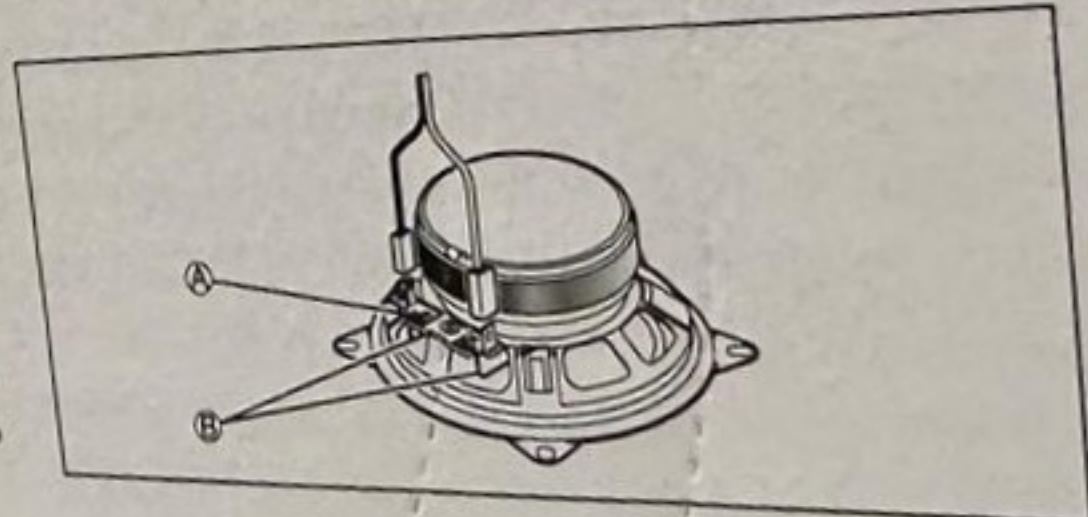
- Não toque no fio flexível do alto-falante.
- Não mude a direção de montagem do terminal do alto-falante.
- Assegure-se de que o fio e os terminais do alto-falantes não entrem em contacto com metal.
- Quando da realização das conexões, favor referir-se também ao manual de instruções do aparelho de som do carro que está sendo usado.

ОСТОРОЖНО

- Не трогайте гибкий провод динамика.
- Не изменяйте направления подключения электроконтактов динамика.
- Убедитесь, что проводка и электроконтакты динамика не соприкасаются с металлом.
- При подключении обращайтесь также к руководству по эксплуатации автомобильной стереосистемы.

احتياطات

- لا تلمس السلك المرن الخاص بالمكبر.
- لا تغير اتجاه مجموعة الاطراف الخاصة بالمكبر.
- تأكد ان اطراف الرصاص واطراف المكبر لا تلمس معدنا.
- عند عمل التوصيلات راجع في نفس الوقت كتيب الارشادات الخاص بستيريو السيارة المستعمل.



La informazioni sul materiale di imballaggio di questo modello possono essere confermate sulla nostra pagina web come di seguito.
 PIONEER CORPORATION 2023 28-8, Honkomaigome 2-chome, Bunkyo-ku, Tokyo 113-0021, JAPAN / JAPON
 PIONEER EUROPE NV Haven 1087, Keetberglaan 1, B-9120 Melsele, Belgium / BELGIUM
 https://www.pioneer-car.eu/it/it/support/imbballaggio
 Salamanca, Wellington Street, SLA

ESPECIFICACIONES

Sistema de reproducción
Funcionamiento del altavoz

Altura	50 mm
Diámetro	230 mm
Sensibilidad	95 dB (1 W/1 m)
Impedancia nominal	16 Ω (1 W/0.5 m)
Impedancia máxima	32 Hz a 42 kHz (-20 dB)
Diámetro de cara	40 mm

ESPECIFICAÇÕES

Sistema de reprodução
Especificações do alto-falante

Altura	50 mm
Diâmetro	230 mm
Sensibilidade	95 dB (1 W/1 m)
Impedância nominal	16 Ω (1 W/0.5 m)
Impedância máxima	32 Hz a 42 kHz (-20 dB)
Diâmetro de cara	40 mm

ТЕХНИЧЕСКИЕ ХАРАКТЕРИСТИКИ

Система воспроизведения
Характеристики динамиков

Высота	50 мм
Диаметр	230 мм
Чувствительность	95 дБ (1 Вт/1 м)
Номинальное сопротивление	16 Ом (1 Вт/0,5 м)
Максимальное сопротивление	32 Гц и 42 кГц (-20 дБ)
Диаметр звуковой решетки	40 мм

ESPECIFICACIONES

Sistema de reproducción
Especificações do alto-falante

Altura	50 mm
Diâmetro	230 mm
Sensibilidade	95 dB (1 W/1 m)
Impedância nominal	16 Ω (1 W/0.5 m)
Impedância máxima	32 Hz a 42 kHz (-20 dB)
Diâmetro de cara	40 mm

TECHNISCHE EIGENSCHAFTEN

Reproduktionsystem
Lautsprechercharakteristika

Abmessung	50 mm
Ø	230 mm
Sensitivität	95 dB (1 W/1 m)
Nennimpedanz	16 Ω (1 W/0.5 m)
Max. Impedanz	32 Hz bis 42 kHz (-20 dB)
Ø Membran	40 mm