

Pioneer

Be sure to read the instruction manual before installing this speaker.
 Vor dem Einbau des Lautsprechers unbedingt die nicht lose Vischchrift zu lesen.
 Prije izrade obavezno pročitajte upute za instalaciju ovog zvučnika.
 Avant de réaliser l'installation vérifiez attentivement le livret.

Antes de instalar el altavoz es importante que lea estas instrucciones.
 Leia este manual de instruções antes de instalar o alto-falante.
 Обязательно прочитайте это руководство перед подключением динамика.
 نكد من قراءة كتيب التعليمات قبل تركيب السماعة.

CAUTION

- Do not touch the speaker flexible wire.
- Do not change the direction of the speaker terminal assembly.
- Make sure lead and speaker terminals do not contact metal.
- When making connections, refer also to the instruction manual of the car stereo unit.

VORSICHT

- Die Lautsprecherflexen nicht berühren.
- Die Richtung der Lautsprecher-Anordnung darf nicht geändert werden.
- Es ist darauf zu achten, daß die Zuleitungsleiter und die Lautsprecherklemmen kein Metall berühren.
- Bei Anschlüssen sind auch die Anleitungen für das verwandte Auto-Stereo-Radio zu beachten.

ATTENTION

- Ne jamais toucher le fil flexible de haut-parleur.
- Ne pas modifier l'orientation de plaque de connexion du haut-parleur.
- Assurez que les fils et les bornes de haut-parleurs ne touchent pas une pièce métallique.
- Le branchement épilet après consultation de la notice d'instructions de l'autoradio qui est utilisé.

PRECAUZIONE

- Non toccare il cavo flessibile del diffusore.
- Non cambiare la direzione del gruppo terminale del diffusore.
- Assicurate che i fili ed i terminali del diffusore non siano a contatto con metallo.
- Quando si effettua connessioni, fare riferimento anche al manuale di istruzioni dell'autoradio usato.

PRECAUCION

- No se debe tocar el alambre flexible del altavoz.
- No cambiar la dirección del ensamble de terminal del altavoz.
- Asegurarse de que los terminales del altavoz y el hilo conductor no estén en contacto con el metal.
- Para hacer la conexión consulte también el manual de instrucciones que se provee para el "reproductor".

PARTS INCLUDED

- MIT GELIEFERTES ZUBEHÖR
- PIECES COMPRISES
- PEZZI INCLUSI

- PIEZAS INCLUIDAS
- PEÇAS INCLUIDAS
- КОМПЛЕКТАЦИЯ
- الأجزاء المشمولة

PRECAUÇÃO

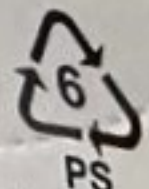
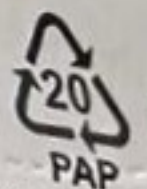
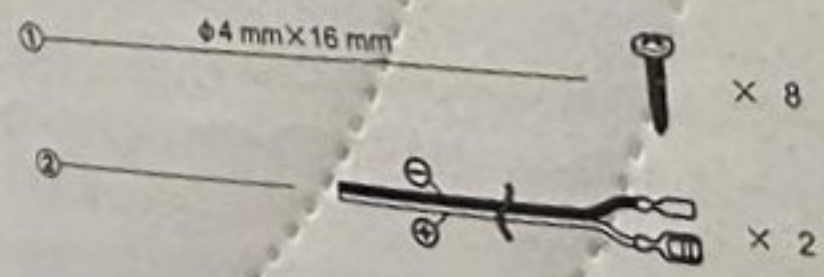
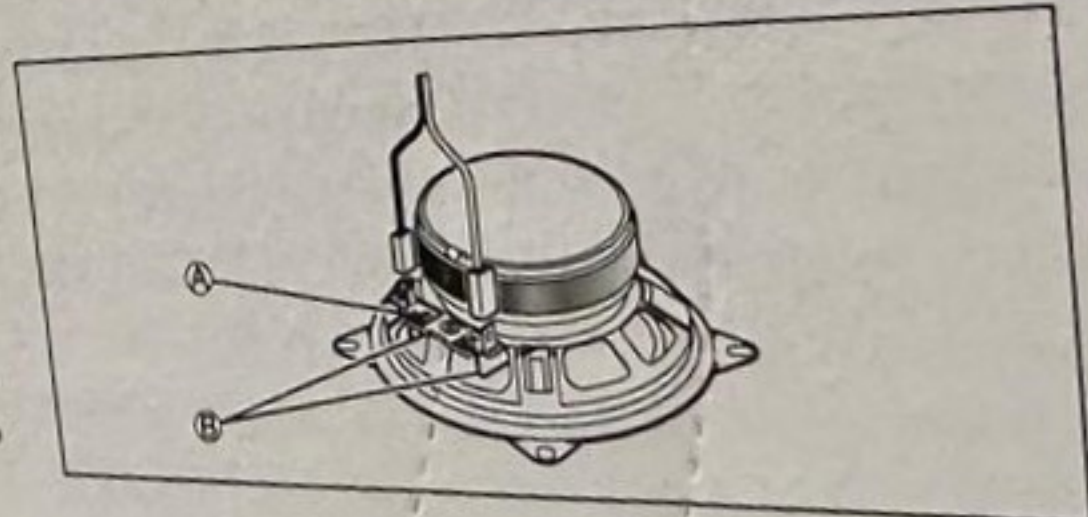
- Não toque no fio flexível do alto-falante.
- Não mude a direção de montagem do terminal do alto-falante.
- Assure-se de que o fio e os terminais do alto-falante não entrem em contacto com metal.
- Quando da realização das conexões, favor referir-se também ao manual de instruções do aparelho de som do carro que está sendo usado.

ОСТОРОЖНО

- Не трогайте гибкий провод динамика.
- Не изменяйте направления подключения электроконтактов динамика.
- Убедитесь, что проводка и электроконтакты динамика не соприкасаются с металлом.
- При подключении обращайтесь также к руководству по эксплуатации автомобильной стереосистемы.

احتياطات

- لا تلمس السلك المرن الخاص بالمكبر.
- لا تغير اتجاه مجموعة الاطراف الخاصة بالمكبر.
- تأكد ان اطراف الرصاص واطراف المكبر لا تلمس معدنا.
- عند عمل التوصيلات راجع في نفس الوقت كتيب الارشادات الخاص بستيريو السيارة المستعمل.



La informazioni sul materiale di imballaggio di questo modello possono essere confermate sulla nostra pagina web come di seguito.
 PIONEER CORPORATION 2023 28-8, Honkomaigome 2-chome, Bunkyo-ku, Tokyo 113-0021, JAPAN / JAPON
 PIONEER EUROPE NV Haven 1087, Keetberglaan 1, B-9120 Melsele, Belgium / BELGIUM
<https://www.pioneer-car.eu/it/it/support/imbballaggio>
 Salamanca, Wellington Street, SLA

ESPECIFICACOES

Sistema de reprodução
Funcionamento do altavoz

Altura	50 mm
Tamanho	230 mm
Sensibilidade nominal de 1 kHz (PMF)	95 dB (1 W/1 m)
Nível máximo de saída	98 dB (1 W/0.5 m)
Sensibilidade	82 Hz e 42 kHz (-20 dB)
Resistência de impedância	4 Ω
Impedância nominal	4 Ω
Diâmetro de corte	φ 126 mm

ESPECIFICACOES

Sistema de reprodução
Especificação de alto-falante

Altura	50 mm
Tamanho	230 mm
Sensibilidade nominal de 1 kHz (PMF)	95 dB (1 W/1 m)
Nível máximo de saída	98 dB (1 W/0.5 m)
Sensibilidade	82 Hz e 42 kHz (-20 dB)
Resistência de impedância	4 Ω
Impedância nominal	4 Ω
Diâmetro de corte	φ 126 mm

ТЕХНИЧЕСКИЕ ХАРАКТЕРИСТИКИ

Система воспроизведения
Характеристики динамиков

Высота	50 мм
Размер	230 мм
Чувствительность номинальная при 1 кГц (PMF)	95 дБ (1 Вт/1 м)
Максимальный уровень выходной мощности	98 дБ (1 Вт/0,5 м)
Чувствительность	82 Гц и 42 кГц (-20 дБ)
Номинальное сопротивление	4 Ом
Номинальное сопротивление	4 Ом
Диаметр монтажного отверстия	126 мм

TEKNIŠKI SPECIFIKACIJE

Sistem reprodukcije
Specifikacije zvučnika

Visina	50 mm
Veličina	230 mm
Imenovana osjetljivost pri 1 kHz (PMF)	95 dB (1 W/1 m)
Maksimalna izlazna snaga	98 dB (1 W/0.5 m)
Osetljivost	82 Hz i 42 kHz (-20 dB)
Nominalni otpor	4 Ω
Nominalni otpor	4 Ω
Prečnik otvora za montažu	126 mm

TEKNIŠKI SPECIFIKACIJE

Sistem reprodukcije
Specifikacije zvučnika

Visina	50 mm
Veličina	230 mm
Imenovana osjetljivost pri 1 kHz (PMF)	95 dB (1 W/1 m)
Maksimalna izlazna snaga	98 dB (1 W/0.5 m)
Osetljivost	82 Hz i 42 kHz (-20 dB)
Nominalni otpor	4 Ω
Nominalni otpor	4 Ω
Prečnik otvora za montažu	126 mm