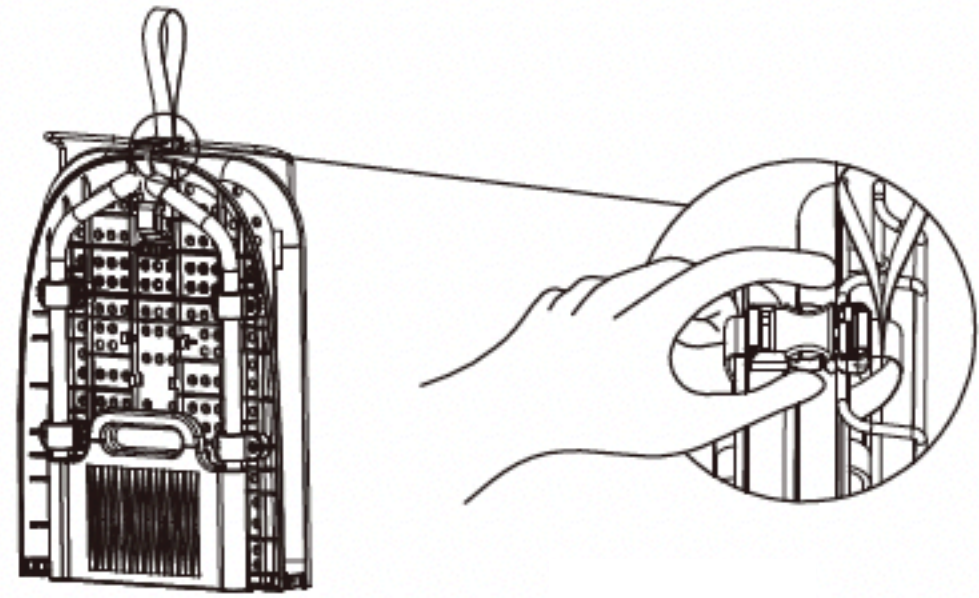


MONTAGEHANDLEIDING

ITEM: P1232D4-16

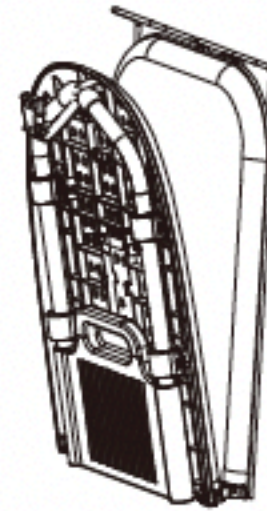
De strijkplank uitvouwen

Stap 1



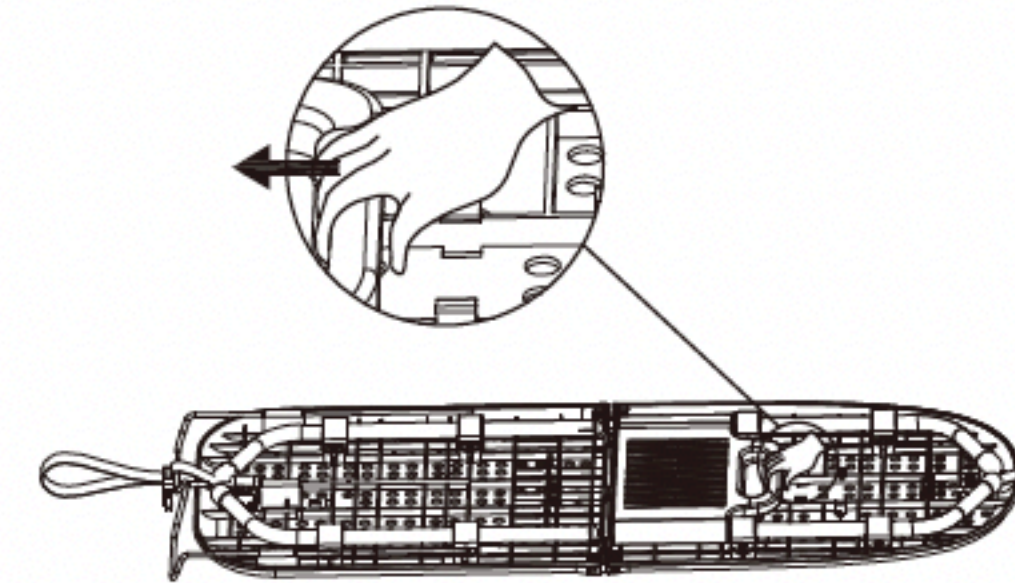
Ontknopen

Stap 2



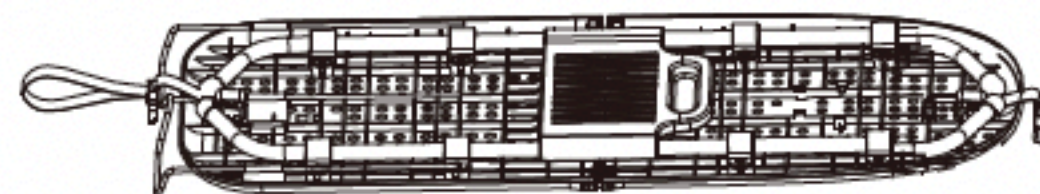
De strijkplank openen

Stap 3



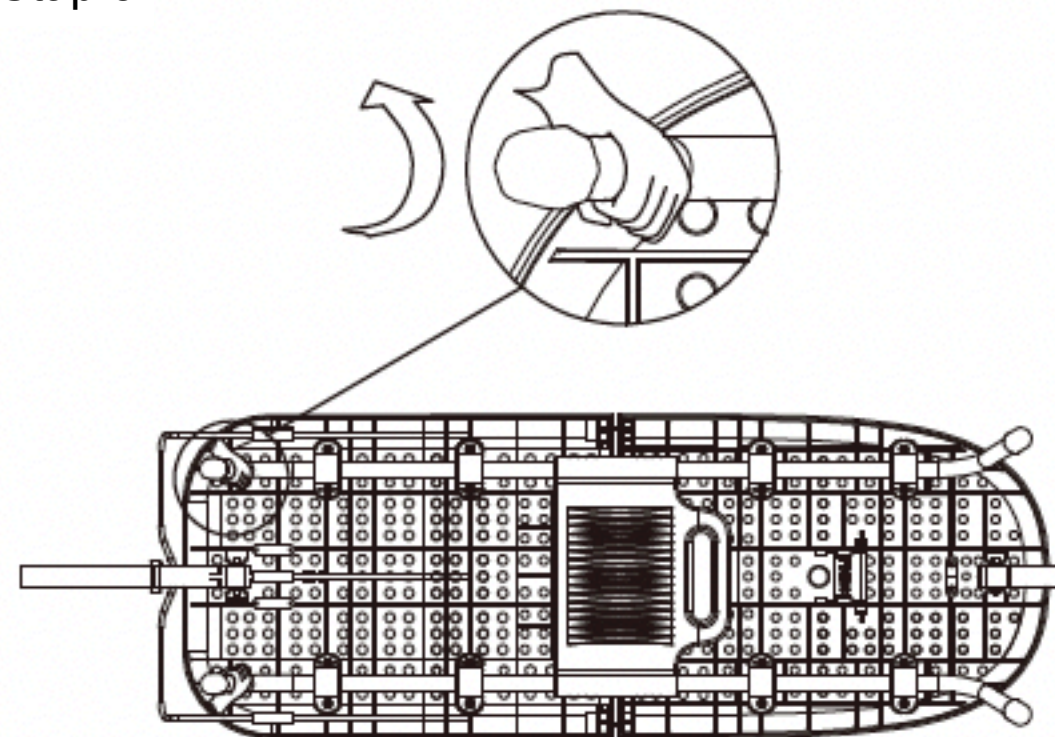
Duw de drukker naar links om de twee panelen te verbinden

Stap 4



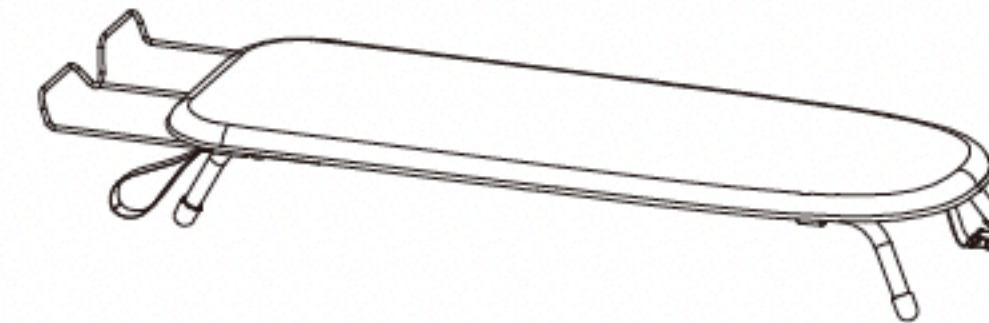
Pusher heeft twee aangesloten panelen

Stap 5



Draai vier voeten om

Stap 6



Draai het product om en trek aan het draad voor de strijkbout houder