

LUMINIZE

Oplaadbare Wandlamp Met Bewegingsensor

Handleiding





INLEIDING	4
BEOOGD GEBRUIK	5
HET PAKKET	6
<input type="checkbox"/> Inhoud	6
<input type="checkbox"/> Uitpakken	6
<input type="checkbox"/> Veiligheid Tijdens het Uitpakken	7
TECHNISCHE GEGEVENS	9
PRODUCT ONDERDELEN	11
DE WANDLAMP INSTALLEREN	12
<input type="checkbox"/> Lijmmontage	12
<input type="checkbox"/> Schroefmontage	13
GEBRUIK	15
<input type="checkbox"/> De Schakelaar	15
<input type="checkbox"/> Continue Aan Modus	16
<input type="checkbox"/> Bewegingsdetectie Modus	16
DE BATTERIJ OPLADEN	18
VEILIGHEIDSINSTRUCTIES	19
<input type="checkbox"/> Algemene Apparaat Veiligheid	20

❑ Personen & Gebruik	21
❑ Elektronica & USB-Adapter	21
❑ USB-Kabel	22
❑ Hitte & Koeling	23
❑ Water	24
❑ Batterij Veiligheid	24
❑ Veiligheid Tijdens het Lijmen	25
❑ Veiligheid Tijdens het Boren	26
REINIGING	28
ONDERHOUD & SERVICE	29
OPSLAG & TRANSPORT	30
AFVALVERWERKING & RECYCLAGE	31
❑ Verwijdering van het Apparaat	31
❑ Verwijdering van de Batterij	32
❑ Verwijdering van het Verpakkingsmateriaal	32
GARANTIE & AANSPRAKELIJKHEID	33



Deze handleiding hoort bij de **LUMINIZE** Oplaadbare Wandlamp met Bewegingssensor en bevat belangrijke informatie over de installatie, veiligheid en het gebruik. Lees de handleiding zorgvuldig door en volg de instructies en waarschuwingen om te zorgen voor je eigen veiligheid en de veiligheid van anderen.

Bewaar de handleiding voor verdere referentie, zelfs als je bekend bent met het product. Zorg ervoor dat je deze handleiding bijsluit wanneer je dit product doorgeeft aan derden.

De afbeeldingen in de handleiding zijn alleen ter illustratie en kunnen lichtjes afwijken van het product. **LUMINIZE** is in dat geval niet verplicht de handleiding aan te passen. Gebruik het werkelijke product als referentie.

INLEIDING

Gefeliciteerd met jouw aankoop van de Oplaadbare Wandlamp met Bewegings-sensor. We zijn er trots op dit briljante product aan onze klanten te kunnen leveren. Jouw nieuwe apparaat is een investering die jouw zorg en aandacht verdient.

Deze handleiding is samengesteld om je te helpen jouw product veilig en met plezier te bedienen. Ons product voldoet aan de volgende wettelijke nationale en Europese eisen:



CE Certificaat:

De CE-markering (een acroniem voor het Franse "conformité européenne") bevestigt dat een product voldoet aan de EU-eisen op het gebied van gezondheid, veiligheid en milieu, die de veiligheid van de consument garanderen.



Conform RoHS:

De RoHS-richtlijn 2015/863/EU (van het Engelse Restriction of Hazardous Substances - beperking van gevaarlijke stoffen), is een EU-richtlijn met als doel het gebruik van bepaalde gevaarlijke stoffen in elektrische en elektronische apparatuur te beperken. Iedere lidstaat van de EU moet een eigen wet aannemen om deze richtlijn in te voeren. Als een product RoHS-gecertificeerd is, bevestigt dit dat het aandeel gevaarlijke of moeilijk te verwijderen stoffen beperkt is tot het maximaal toegestane.

Heb je vragen, opmerkingen of problemen bij het gebruik van het product, neem dan gerust contact met ons op via e-mail: contact@luminize.eu.

Wij wensen je veel plezier met je aankoop!

BEOOGD GEBRUIK

De **LUMINIZE** Oplaadbare Wandlamp met Bewegingssensor is ontworpen om een prachtig zandlopervormig lichteffect op een muur te creëren. De Wandlamp kan constant licht geven of werken via een ingebouwde bewegingssensor. Er zijn geen andere toepassingen voor dit product.



Gebruik dit product alleen zoals beschreven is in deze handleiding. Elk ander gebruik wordt als ongepast beschouwd en kan leiden tot persoonlijk letsel of materiële schade. **LUMINIZE** is niet aansprakelijk voor schade of letsel die het gevolg is van onjuist of onzorgvuldig gebruik.

HET PAKKET

☐ Inhoud

- 1 x Wandlamp
- 2 x pluggen
- 2 x schroeven
- 1 x lijm
- 1 x USB-kabel 30 cm
- 1 x handleiding

☐ Uitpakken

Haal alles uit de verpakking en controleer op beschadigingen. Als dit het geval is, gebruik of installeer de Wandlamp dan niet. Wees zeer voorzichtig bij het openen van de verpakking om schade aan het product te voorkomen.

Vergelijk alle onderdelen met de verpakkingsinhoud. Mis je een onderdeel, of je hebt een beschadigd onderdeel, neem dan contact met ons op via onze e-mail: contact@luminize.eu.

❑ Veiligheid Tijdens het Uitpakken

Laat het verpakkingsmateriaal of accessoires niet achteloos rondslingeren tijdens het uitpakken. Het kan gevaarlijk speelgoed worden voor kinderen. Gooi het verpakkingsmateriaal pas weg als de Wandlamp geïnstalleerd is en werkt.



WAARSCHUWING: Plastic zakken & folies.

Houd plastic zakken en folies uit de buurt van baby's en kinderen om verstikkingsgevaar te voorkomen! Dunne folies kunnen aan de neus en mond blijven plakken en de ademhaling belemmeren.



WAARSCHUWING: Kleine onderdelen.

Bevat kleine onderdelen, niet geschikt voor kinderen onder de 3 jaar of personen die de neiging hebben niet-eetbare voorwerpen in de mond te stoppen.

Kleine onderdelen kunnen worden ingeslikt of vast komen te zitten in de luchtpijp en verstikkingsgevaar opleveren. Als algemene richtlijn geldt dat verstikkingsgevaar alles is met kleine onderdelen met een diameter van minder dan 31 mm en een lengte van 57 mm.



WAARSCHUWING: Wurggevaar.

Kabels, snoeren of koorden die langer zijn dan 18 cm (7 inch) kunnen schadelijk zijn voor baby's en zeer jonge kinderen.

Kinderen kunnen verstrikt raken tijdens het spelen met de kabel. Laat de kabel niet rondslingeren.



WAARSCHUWING: Lijm

Bevat een tube lijm. Houd de tube uit de buurt van baby's en kinderen!

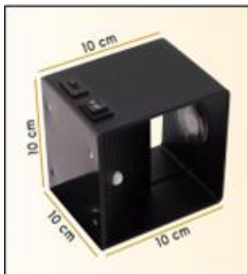


GLUE

TECHNISCHE GEGEVENS

Productnaam	Oplaadbare Wandlamp met Bewegingssensor
Model	KD-LWL-A**-X4
Merk	LUMINIZE
Kleur	Zwart
Vorm	Kubus
Materiaal van de behuizing	Aluminium legering
Installatie methode	- Schroeven - Lijm
Batterij type	3,7V Lithium (oplaadbaar)
Batterij grootte	4000 mAh
Oplaadspanning	5 V dc (USB voeding)
Batterij oplaadtijd	4 uur
Werktijd	- Ongeveer 10 uur (continu aan modus) - Ongeveer 1 maand (bewegingsdetectiemodus)
Sensor	PIR (Passief Infrarood)
Soort lichtbron	LED
Vermogen	7 W
Kleurweergave-index (RA)	80

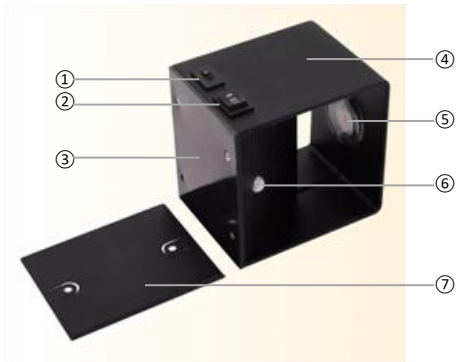
Kleurtemperatuur	2700K (warm wit)
Lamp Lichtrendement	60 lm/W
Levensduur	50000 uur
Stralingshoek (*)	270°
Beschermingsgraad	IPxx
Gewicht	500 g
Afmetingen	10 x 10 x 10 cm
Certificering	CE, RoHS



OPMERKING:

Vanwege voortdurende verbeteringen aan ons product kunnen de technische specificaties zonder voorafgaande kennisgeving worden gewijzigd.

PRODUCT ONDERDELEN



- ① USB-C-oplaadpoort
- ② Schakelaar
- ③ Montageside (Magnetisch)
- ④ Lamp lichaam

- ⑤ LED
- ⑥ PIR sensor
- ⑦ Montageplaat

DE WANDLAMP INSTALLEREN

De Wandlamp en de montageplaat hebben beide een magnetische zijde. Hierdoor kun je de Wandlamp eenvoudig van de muur halen, opladen en weer terug plaatsen.

Omdat deze Wandlamp geen elektrische aansluiting nodig heeft, kun je hem op elke gewenste plaats installeren.

Lijmmontage

Je kunt jouw Wandlamp monteren met de bijgeleverde lijm. Installeer op een hoogte en locatie die aan jouw behoeften voldoen.

1. Bepaal en markeer de juiste positie met een potlood op de muur.
2. Breng lijm aan op de achterkant van de montageplaat en duw de montageplaat vast op de gemarkeerde positie op de muur.



WAARSCHUWING:

Volg altijd de veiligheidsinstructie vermeld in het hoofdstuk "VEILIGHEIDS-INSTRUCTIES - Lijm".

3. Wacht 48 uur. Raak de montageplaat niet meer aan en verplaats deze niet meer.
4. Na 48 uur kun je de Wandlamp op de montageplaat bevestigen. De PIR-sensor moet naar de vloer wijzen.

□ Schroefmontage

Je kunt jouw Wandlamp monteren met de bijgeleverde schroeven. Installeer op een hoogte en locatie die aan jouw behoeften voldoen.

1. Plaats de montageplaat waar je de Wandlamp wilt monteren. Gebruik de montageplaat als sjabloon en markeer met een potlood de twee boorgaten (Afb. A).
2. Gebruik een klopboormachine met een boortje met dezelfde diameter als de pluggen om de 2 gaten te boren (Afb. B). De boordiepte moet de lengte zijn van een plug + maximaal 5 mm. Boor geen diepere gaten!



WAARSCHUWING:

Volg altijd de veiligheidsinstructie vermeld in het hoofdstuk "VEILIGHEIDS-INSTRUCTIES - Veilig boren".

3. Steek in elk geboord gat een plug.
4. Plaats de gaten van de montageplaat boven de boorgaten en schroef beide schroeven in de pluggen (Afb. C). Draai de schroeven niet te vast aan.
5. Bevestig de Wandlamp op de montageplaat (Afb. D). De PIR-sensor moet naar de vloer wijzen.



Afb. A



Afb. B



Afb. C



Afb. D

GEBRUIK

De Wandlamp kan in 2 verschillende standen worden gebruikt:

- Continu aan
- Bewegingsdetectie

Het bedienen van de Wandlamp gebeurt via de 3 standen schakelaar.

□ De Schakelaar

Stand I = BEWEGINGSDETECTIE

Stand O = UIT

Stand II = CONTINUE AAN



❑ Continue Aan Modus

- Om de Wandlamp te activeren, duw je de schakelaar in stand "I".
- De Wandlamp brand constant en gaat +/- 10 uur mee voordat de batterij leeg is.
- Om de Wandlamp uit te schakelen, druk je de schakelaar in stand "O".

❑ Bewegingsdetectie Modus

- Om de bewegingsdetectie te activeren, duw je de schakelaar in stand "II".
- De Wandlamp gaat automatisch aan in het donker zodra er beweging in de ruimte is. Zodra er iemand in de buurt is, gaat de Wandlamp 20-30 seconden aan en gaat daarna automatisch uit. De Wandlamp blijft 30 seconden branden tot na de laatste beweging.
- Als het licht is, gaat de Wandlamp niet aan. De bewegingssensor werkt alleen in het donker.
- De Wandlamp werkt +/- 1 maand in de bewegingsdetectiemodus voordat de batterij leeg is.
- Om de Wandlamp uit te schakelen, druk je de schakelaar in stand "O".



Niet in de buurt van de sensor.
Het licht gaat niet aan.

In de buurt van de sensor.
Het licht gaat automatisch aan.

20-30 seconden na vertrek.
Het licht gaat automatisch uit.



Bij daglicht.
Het licht gaat niet aan.



In het donker.
Het licht gaat aan
als er beweging is.

DE BATTERIJ OPLADEN



WAARSCHUWINGEN:

- Laad de batterij van de Wandlamp volledig op voordat je de lamp voor het eerst gebruikt of na een lange periode van niet-gebruik.
- Volg altijd de veiligheidsinstructie zoals beschreven in het hoofdstuk "VEILIGHEIDSINSTRUCTIES - Batterijveiligheid".



- Zorg ervoor dat het apparaat is uitgeschakeld.
- Sluit de meegeleverde USB-kabel aan op de oplaadpoort van de Wandlamp en steek het andere uiteinde van de oplaadkabel in een 5 V / 1 A (of 2 A) USB-adapter (niet meegeleverd). Wij raden het gebruik van een USB-adapter aan, maar het gebruik van de USB-interface van een computer/laptop of een powerbank is ook mogelijk.
 - Om de oplaadtijd te verkorten is de USB-adapter de beste keuze.
 - Sommige USB-uitgangen hebben mogelijk onvoldoende uitgangsstroom, wat de oplaadsnelheid vertraagt of zelfs het opladen belemmert.
- Koppel de USB-kabel los wanneer het opladen is voltooid.
- De oplaadtijd van een lege batterij naar een volle accu is 4 uur.

VEILIGHEIDSINSTRUCTIES



LEES de gebruikersinstructies aandachtig en let vooral op de veiligheidsinstructies. Als je de veiligheidsinstructies en informatie over het juiste gebruik in deze handleiding niet opvolgt, aanvaarden wij geen aansprakelijkheid voor eventueel daaruit voortvloeiend persoonlijk letsel of schade aan eigendommen. In dergelijke gevallen vervalt de garantie.

Elektrische apparaten en batterijen kunnen mensen, vooral kinderen, blootstellen aan gevaren die zowel ernstig letsel als de dood tot gevolg kan hebben. Het gebruik van elektrische apparaten en batterijen kan gevaren opleveren, waaronder, maar niet uitsluitend, letsel, brand, elektrische schokken en schade aan het elektrische systeem. Deze veiligheidsinstructies zijn bedoeld om je de informatie te geven die je nodig hebt om de **LUMINIZE** Oplaadbare Wandlamp met Bewegingssensor te gebruiken en om dergelijke gevaren te voorkomen. Gezond verstand en respect voor het apparaat helpen het risico op letsel te verminderen.

Alle mogelijke gevaren kunnen hier niet worden behandeld, maar we hebben geprobeerd enkele van de belangrijkste te benadrukken. Neem ook de waarschuwingen of veiligheidsvoorschriften in de afzonderlijke hoofdstukken van deze handleiding in acht.

Als je vragen hebt die onbeantwoord blijven door deze waarschuwingen en veiligheidsinstructies, neem dan contact met ons op via onze e-mail:

contact@luminize.eu.

□ Algemene Apparaat Veiligheid

- Gebruik de Wandlamp niet voor een ander doel dan waarvoor het bedoeld is (zie het hoofdstuk "BEOOGD GEBRUIK").
- De Wandlamp is ontworpen en bedoeld voor huishoudelijk gebruik en is niet geschikt voor commercieel of industrieel gebruik.
- De Wandlamp is alleen bedoeld voor gebruik binnenshuis. Gebruik het apparaat niet buitenshuis.
- Ga voorzichtig met het apparaat om. Schokken, stoten of een val, zelfs van geringe hoogte, kunnen het apparaat beschadigen.
- Plaats de Wandlamp niet onder mechanische belasting.
- Het apparaat moet correct en veilig worden geïnstalleerd en gemonteerd. Volg de instructies om mogelijk schade/letsel te voorkomen.
- Het apparaat moet goed en veilig zijn aangesloten (tijdens het opladen). Volg de instructies om mogelijk schade/letsel te voorkomen.
- Gebruik nooit accessoires die niet door de producent worden aanbevolen. Ze kunnen een gevaar vormen voor de gebruiker en het apparaat beschadigen.
- Steek geen voorwerpen of vingers in welke opening ook.
- Oefen geen overmatige kracht uit bij het gebruik van de schakelaar op de Wandlamp.
- Als het niet meer mogelijk is om de Wandlamp veilig te gebruiken, stel het apparaat dan buiten gebruik en bescherm het tegen onbedoeld gebruik. Een veilige werking kan niet langer worden gegarandeerd als het apparaat:
 - zichtbaar beschadigd is,
 - niet meer naar behoren werkt,
 - gedurende langere perioden in slechte omgevingsomstandigheden is opgeslagen of
 - is blootgesteld aan ernstig transport gerelateerde belastingen.

☐ Personen & Gebruik

- De Wandlamp is geen speelgoed. Houd en bewaar het apparaat buiten bereik van kleine kinderen.
- De Wandlamp kan worden gebruikt door kinderen van 6 jaar en ouder en personen met verminderde fysieke, zintuiglijke of mentale capaciteiten of gebrek aan ervaring en kennis als ze onder toezicht staan of instructies hebben gekregen over het veilige gebruik van het apparaat en ze de daaruit voortvloeiende gevaren begrijpen.

☐ Elektronica & USB-Adapter

- Je mag de Wandlamp niet reconstrueren, repareren of demonteren. Dit kan het apparaat beschadigen.
- Onderhoud, wijzigingen en reparaties mogen uitsluitend worden uitgevoerd door de fabrikant, een door de fabrikant aangewezen professionele werkplaats of een gelijkwaardig gekwalificeerde persoon.
- Controleer het apparaat af en toe op beschadigingen. Gebruik het apparaat nooit als het tekenen van beschadiging vertoont.
- Gebruik het apparaat niet terwijl je de batterij aan het opladen bent.
- Gebruik alleen een USB-adapter met een 5 V / 1 A (of 2 A) uitgang (niet meegeleverd) om de Wandlamp te voeden op te laden. Een andere adapter met de verkeerde specificaties kan storingen en/of schade veroorzaken. Opladen met een powerbank of het gebruik van een USB-poort van een laptop/computer is toegestaan, maar wordt niet aanbevolen.
- Zorg ervoor dat je stopcontact de juiste voedingsspanning levert voor de USB-adapter om schade aan de adapter en/of de Wandlamp te voorkomen.

- Het stopcontact moet zich in de buurt van het apparaat bevinden en gemakkelijk toegankelijk zijn.
- Verwijder steeds de USB-adapter uit het stopcontact wanneer de batterij niet opgeladen wordt en voor het schoonmaken.
- Forceer de stekker van je USB-adapter nooit in een stopcontact; als hij niet gemakkelijk in het stopcontact past, stop dan met het gebruik. Zorg er altijd voor dat de stekker van je USB-adapter goed in het stopcontact zit.
- Het is normaal dat de USB-adapter een beetje warm aanvoelt; een losse passing tussen het stopcontact en de stekker van de USB-adapter kan echter oververhitting en vervorming van de stekker veroorzaken. Neem contact op met een gekwalificeerde elektricien om het losse of versleten stopcontact te vervangen.
- Om de USB-adapter los te koppelen, neem je de adapterbehuizing vast en trek je de adapter uit het stopcontact.
- Als de stroom uitvalt tijdens het opladen, schakel het apparaat dan onmiddellijk uit en verwijder de USB-adapter uit het stopcontact.
- Als er rook, vuur, een vreemde geur of geluid uit je apparaat komt, schakel dan zowel het apparaat als de stroomonderbreker of zekeringkast uit. Neem contact op met de fabrikant, een door de fabrikant aangewezen professionele werkplaats of een gelijkwaardig gekwalificeerde persoon voordat je het apparaat opnieuw gebruikt.
- Koppel om veiligheidsredenen altijd de USB-adapter los in geval van onweer.

USB-Kabel

- Wijzig de USB-kabel niet.
- Controleer de kabel regelmatig op beschadigingen. Gebruik de kabel nooit als er tekenen van beschadiging zijn.

- Forceer nooit een connector in een USB-poort. Als de connector en poort niet gemakkelijk samenkomen, dan komen ze waarschijnlijk niet overeen. Controleer op obstructies en zorg ervoor dat de connector overeenkomt met de poort en dat je de connector correct hebt gepositioneerd ten opzichte van de poort.
- Trek de USB-kabel nooit van de adapter of Wandlamp door aan de kabel te trekken. Trek altijd aan de USB-connector.
- Zorg ervoor dat je niet over de kabel struikelt.
- De kabel mag niet worden geknikt, bekneld of gedraaid.
- Zorg ervoor dat de USB-kabel niet wordt samengedrukt, gebogen, beschadigd door scherpe randen of onder mechanische belasting komt te staan.
- Vermijd overmatige thermische belasting van de kabel door extreme hitte of kou.
- Kinderen kunnen verstrikt raken tijdens het spelen met de kabel (wurggevaar). Elektrische kabels zijn geen speelgoed.

□ Hitte & Koeling

- De Wandlamp kan warm worden tijdens gebruik of tijdens het opladen. Dit is normaal.
- Dek het apparaat niet af terwijl het opgeladen wordt, omdat dit kan leiden tot oververhitting van de Wandlamp.
- Zorg voor een goede ventilatie rondom het apparaat tijdens het opladen.
- Houd het apparaat uit de buurt van warmtebronnen en uit of weg van gebieden waar de omgevingstemperatuur relatief hoog is (bijv. fofuizen of andere warmtebronnen). Gebruik het apparaat nooit in de buurt van open vuurbronnen (zoals brandende kaarsen) of op hete oppervlakken.
- De Wandlamp is ontworpen om het beste te werken bij normale omgevingstemperaturen tussen 0 °C en 35 °C en te worden bewaard bij temperaturen tussen 0 °C en 45 °C. De Wandlamp kan beschadigd raken en de

levensduur van de batterij kan verkorten als het apparaat buiten deze temperatuur bereiken wordt bewaard of gebruikt. Stel je apparaat niet bloot aan dramatische veranderingen in temperatuur. Bewaar je apparaat niet gedurende langere tijd in direct zonlicht. Plaats het apparaat niet in de buurt van een raam (vooral niet in de zomer).

Water

WAARSCHUWING: Dit apparaat is niet waterdicht.

- Gebruik de Wandlamp nooit met vochtige of natte handen. Vocht kan leiden tot elektrische schokken of kortsluitingen.
- Gebruik de Wandlamp niet in of nabij een bad, douche, zwembad of een met water gevulde container, zoals bijv. een wasbak.
- Niet gebruiken in natte omgevingen en niet onderdompelen in vloeistof. Giet nooit vloeistoffen boven of in de buurt van de Wandlamp. Er bestaat gevaar voor elektrische schokken! Als er toch vloeistof in de behuizing komt, schakel dan onmiddellijk de Wandlamp uit.

Batterij Veiligheid

- Plaats de Wandlamp niet in de buurt van vuur of in direct zonlicht. De opwarming van het apparaat kan extra verwarming, breuk of ontsteking van de batterij veroorzaken.
- Ga niet door met het opladen van de batterij als deze niet binnen de opgegeven oplaadtijd oplaadt. Als je dit wel doet, kan de batterij heet worden, scheuren of ontbranden. Koppel het apparaat los als het volledig is opgeladen of als het onbeheerd wordt achtergelaten tijdens het opladen.

- Probeer de batterij niet op te laden als de batterij stoffen afgeeft. Neem in dat geval bij brand of explosie direct afstand van de batterij. Laad alleen op met een oplader met de juiste specificaties.
- Laad de batterij niet op in de buurt van ontvlambare materialen (brandgevaar).
- Probeer de batterij niet aan te passen, uit elkaar te halen of te vervangen.
- Gebruik je Wandlamp niet als een batterij geur begint af te geven, oververhit raakt of begint te lekken.
- Raak geen lekkende materialen aan en adem de dampen van de batterij niet in. Lekkende of beschadigde batterijen kunnen bij contact met de huid bijtend letsel veroorzaken, draag daarom in dat geval geschikte veiligheidshandschoenen.
- De batterij bevat gevaarlijke stoffen. Open de batterij niet en plaats niets in een blootliggende batterij.
- Sta niet toe dat kinderen en dieren een blootgestelde batterij aanraken.
- Gooi de batterij nooit in het vuur.
- Niet kortsluiten. Bij kortsluiting kan de batterij exploderen of lekken.
- Een lege batterij kan nog steeds gevaarlijk zijn.
- Houd de batterij uit de buurt van kinderen, baby's of dieren.

☐ Veiligheid Tijdens het Lijmen

- Draag persoonlijke beschermingsmiddelen (PBM) zoals handschoenen en een bril.
- Zorg voor voldoende ventilatie en adem geen lijmdampen in.
- Aanraking met de ogen en de huid vermijden.
- Niet proeven of inslikken.
- Eerste hulpmaatregelen:
 - Bij klachten een arts consulteren.
 - Na inademen van de dampen: Frisse lucht, bij aanhoudende klachten een arts consulteren.

- Bij huidcontact: Zeer goed en lang afspoelen met water en zeep.
- Bij oogcontact: Onmiddellijk minstens 10 minuten onder stromend water spoelen en een specialist consulteren.
- Bij inslikken: Grondig spoelen van de mondholte. Drinken van 1-2 glazen water en een arts consulteren.
- Algemene hygiënische maatregelen:
 - Voor de pauzes en na de stopzetting van de arbeid de handen wassen.
 - Niet eten, drinken of roken tijdens het gebruik.
- Maatregelen te nemen per type lijm:
 - Voor elk type/merk lijm moet door de gebruiker zelf worden nagegaan welke voorschriften en eisen van toepassing zijn.
 - Leveranciers van lijmen verstrekken voor elk type lijm een Veiligheidsinformatieblad (MSDS - Material Safety Data Sheet), met uitgebreide informatie over te treffen maatregelen. Lees de MSDS.

Veiligheid Tijdens het Boren

Het boren van een gaatje lijkt onschuldig, maar toch kan dit best gevaarlijk zijn. Er gebeuren namelijk regelmatig ongelukken wanneer er gebruik wordt gemaakt van een boormachine. Het kan namelijk zo zijn dat wanneer je een gat aan het boren bent in de muur, je onverwachts uitschiet. Een ander probleem kan zijn dat je gewoon niet goed hebt opgelet of dat je wordt afgeleid. Het is daarom belangrijk dat wanneer je gaat boren je altijd goed blijft opletten en je bezighoudt met je klus.

Om te zorgen dat je veilig aan de slag kunt, volgen hieronder een aantal belangrijke veiligheidstips. Volg deze tips op en verklein het risico op verwondingen tijdens het boren.

- Wanneer je gaat beginnen met boren is het belangrijk dat je van tevoren goed controleert of er geen elektriciteitskabels of andere dingen in de muur zitten.
- Bij het boren van een gat is het belangrijk dat je gebruik maakt van veiligheidskleding. Denk hierbij aan een veiligheidsbril, gehoorbescherming en werkhandschoenen. Op deze manier ga je in ieder geval veilig te werk.
- Zorg dat lang haar in een speld of elastiekje zit en niet in de boor terecht kan komen.
- Indien er een vergrendelingsmogelijkheid op de AAN/UIT-knop van de boormachine zit, gebruik deze dan niet. Als er in de vergrendelde stand bij het boren iets misgaat dan draait de boor namelijk gewoon door.
- Controleer van tevoren of de boormachine nog in goede staat is. Zorg dat de boor schoon is en het juiste type voor je klus. Tevens is het van belang om te controleren of de boor goed vastzit in de boormachine.
- Wanneer je alles klaar hebt staan en gaat beginnen is het belangrijk dat je een stabiele houding neemt en dat je de boormachine altijd met twee handen vasthoudt. Op deze manier zorg je ervoor dat je ongelukken voorkomt. Sta ook altijd recht voor het te boren gat.
- Haal de stekker altijd uit het stopcontact als je de boor monteert, verwisseld of verwijderd. Doe dit ook als je het geschikte toerental voor de boormachine instelt.
- Zet de boormachine altijd op de veilige stand wanneer je hem niet gebruikt.

REINIGING

- Laat het apparaat volledig afkoelen voordat je het schoonmaakt.
- Schakel de stroom uit voordat je gaat schoonmaken. Reinig nooit tijdens het opladen van de batterij. Koppel altijd jouw USB-adapter los.
- Een zachte droge doek wordt aanbevolen voor het reinigen van de buitenkant van de Wandlamp.
- Pas op dat je tijdens het reinigen niet te veel druk op de schakelaar uitoefent.
- Dompel de Wandlamp niet onder in water of andere vloeistoffen. Het is niet toegestaan om het apparaat met water af te spoelen, om te voorkomen dat het water in het elektrische circuit lekt en storingen veroorzaakt.
- Gebruik in geen geval agressieve reinigingsmiddelen, reinigingsalcohol of andere chemische oplossingen, omdat deze de behuizing kunnen binnendringen of de functionaliteit kunnen aantasten.
- Gebruik voor het schoonmaken geen staalborstel, staalwol of andere schurende voorwerpen.
- Reiniging mag niet worden uitgevoerd door kinderen.

ONDERHOUD & SERVICE

- De Wandlamp is op een incidentele reiniging na verder onderhoudsvrij.
- Je mag de Wandlamp niet reconstrueren, zelf repareren of demonteren.
- Controleer regelmatig het aandraaien van alle schroefverbindingen. Als er speling wordt gedetecteerd, verwijder deze dan onmiddellijk door de juiste schroeven aan te draaien. Het optreden van spelingen in de schroefverbindingen is normaal en valt niet onder de garantie.
- Controleer regelmatig de bevestiging van het apparaat.



WAARSCHUWINGEN:

- Probeer de Wandlamp niet te openen voor onderhoud. Het verwijderen van de behuizing of een onjuiste hermontage kan elektrische schokken, schade, kortsluitingen of brand veroorzaken.
 - Als je om welke reden dan ook de behuizing opent, vervalt de garantie. De Wandlamp bevat geen onderdelen die door de gebruiker kunnen worden gerepareerd. De batterij en LED kunnen niet vervangen worden.
 - Onderhoud, wijzigingen en reparaties mogen uitsluitend worden uitgevoerd door de fabrikant, een door de fabrikant aangewezen professionele werkplaats of een gelijkwaardig gekwalificeerde persoon. Om onderhoud of service te verkrijgen, neem dan eerst contact met ons op via ons e-mailadres contact@luminize.eu.
-
- Neem voor ontbrekende accessoires zoals de handleiding of andere items contact met ons op via bovenstaand e-mailadres.
 - Stuur in geval van defect het product terug naar **LUMINIZE** met een beschrijving van het defect, het aankoopbewijs en alle toebehoren.

OPSLAG & TRANSPORT

- We raden aan om de Wandlamp schoon te maken voordat je het apparaat voor lange tijd opbergt.
- Laat het apparaat volledig afkoelen alvorens op te bergen. Als je dit niet doet, is er brandgevaar.
- Bewaar de Wandlamp op een stofvrije plaats die niet wordt blootgesteld aan zonlicht en vochtigheid.
- Bewaar de Wandlamp niet bij extreem hoge of extreem lage temperaturen. Dit kan het apparaat beschadigen.
- Bewaar het apparaat buiten bereik van kleine kinderen.
- Vouw de USB-kabel op maar wikkel hem niet om het apparaat.
- Bescherm het apparaat tijdens transport tegen trillingen en schokken.
- Na transport of opslag bij zeer koude temperaturen, moet de Wandlamp gedurende ca. 30 minuten aan kamertemperatuur wennen in verband met mogelijke condensatie. Daarna kan het apparaat gebruikt worden.

AFVALVERWERKING & RECYCLAGE

Verwijdering van het Apparaat



Dit product voldoet aan de richtlijn voor afgedankte elektrische en elektronische apparatuur 2012/19/EU (WEEE).

Het symbool met de doorstreepte vuilnisbak op het apparaat geeft aan dat het product op het einde van zijn levenscyclus afzonderlijk van het gewoon huishoudelijk afval moet worden afgedankt en hiervoor naar een centrum voor gescheiden afvalophaling voor de recyclage van elektrische en elektronische apparatuur moet worden gebracht of terugbezorgd moet worden aan de verkoper op het moment waarop een nieuw gelijkaardig apparaat wordt aangekocht.

De gebruiker is er verantwoordelijk voor om het apparaat op het einde van de levenscyclus naar een dienst voor afvalophaling te brengen. De correcte gescheiden afvalophaling met het oog op de daaropvolgende recyclage, verwerking en milieuvriendelijke afdanking van het apparaat draagt bij tot het voorkomen van mogelijke negatieve invloeden op het milieu en de gezondheid en bevordert de recyclage van de materialen waaruit het product is samengesteld. De onrechtmatige afdanking van het product door de gebruiker heeft door de wet vastgelegde administratieve sancties tot gevolg. Voor meer gedetailleerde informatie over de recyclage van dit product en de beschikbare ophaalsystemen, wendt je zich tot de lokale dienst voor afvalophaling of de winkel waar je het product hebt gekocht.

Voldoe aan je wettelijke verplichtingen en draag bij aan de bescherming van

het milieu.

Verwijdering van de Batterij



De omgang met en in het bijzonder de verwijdering van batterijen en accu's is onderworpen aan gedefinieerde voorschriften, die door de Europese Commissie bindend zijn geworden door de Europese Batterijrichtlijn 2006/66/EC.



Dit apparaat bevat een Lithium batterij die niet met het normale huisvuil mag worden weggegooid. De batterij moet worden gerecycled volgens de plaatselijke voorschriften.

Verwijder de batterij uit het apparaat voordat je het weggooit. Als het verwijderen van de batterij niet mogelijk is, deponeer het elektrische apparaat dan in een inzamelbak voor elektrische apparaten.

Je bent als eindverbruiker volgens de KCA-voorschriften (Klein chemisch afval) wettelijk verplicht alle lege batterijen in te leveren.

Verwijdering van het Verpakkingsmateriaal



Volg de aanwijzingen en markeringen op de verpakking.

Zorg ervoor dat plastic zakken, verpakkingen enz. op een juiste milieuvriendelijke manier worden weggegooid. Deponeer deze materialen niet zomaar bij het normale huisvuil, maar zorg ervoor dat ze worden ingezameld voor hergebruik.

GARANTIE & AANSPRAKELIJKHEID

LUMINIZE garandeert dat dit product gedurende 1 jaar vanaf de aankoopdatum vrij zal zijn van materiaal- en fabricagefouten. Deze garantie is van toepassing op producten die voor persoonlijke doeleinden worden gebruikt en niet voor commerciële of verhuurdoeleinden. **LUMINIZE** zal, naar eigen goeddunken, dit product of enig onderdeel van het product dat defect blijkt te zijn tijdens de garantieperiode vervangen of repareren. Vervanging vindt plaats door een nieuw of gereviseerd product of onderdeel. Als het product niet langer beschikbaar is, kan een vervanging worden gemaakt door een vergelijkbaar product van gelijke of hogere waarde, er wordt geen terugbetaling verleend. Dit is jouw exclusieve garantie. Je vervangende apparaat wordt kosteloos aan je geretourneerd en valt gedurende de rest van de garantieperiode onder deze garantie.

Deze garantie is geldig voor de oorspronkelijke koper vanaf de datum van eerste aankoop en is niet overdraagbaar. Een aankoopbewijs is vereist om ondersteuning onder de garantie te verkrijgen.

Deze garantie dekt geen:

- nalatig gebruik of misbruik van het product;
- glasbreuk;
- gebruik met een onjuiste spanning of stroom;
- waterschade;
- gebruik in strijd met de bedieningsinstructies;
- demontage, reparatie of wijziging door iemand anders dan **LUMINIZE**;
- schade veroorzaakt door ongevallen of rampen, zoals brand, overstroming, aardbeving, oorlog, vandalisme of diefstal;
- normale slijtage.


Bij beschadigingen veroorzaakt door het niet in acht nemen van deze handleiding, vervalt de garantie! Voor gevolgschade aanvaarden wij geen enkele aansprakelijkheid! Wij aanvaarden geen aansprakelijkheid voor materiële schade of persoonlijk letsel veroorzaakt door ondeskundig gebruik of het niet opvolgen van de veiligheidsvoorschriften! In dergelijke gevallen vervalt de garantie!

LUMINIZE behoudt zich het recht voor om op elk moment, zonder kennisgeving of verplichting, wijzigingen aan te brengen in de handleiding, kleuren, specificaties, accessoires, materialen en modellen.

Alle rechten voorbehouden. Niets uit deze uitgave mag worden verveelvoudigd, verspreid of verzonden in welke vorm of op welke manier dan ook, inclusief fotokopieën, opnamen of andere elektronische of mechanische methoden, zonder de voorafgaande schriftelijke toestemming van de uitgever, behalve in het geval van korte citaten belichaamd in kritische recensies en bepaalde andere niet-commerciële toepassingen die zijn toegestaan door het auteursrecht. Voor toestemmingsverzoeken raadpleeg ons op het adres/e-mail op de laatste pagina.

LUMINIZE

G&G Webshops
Ter Steeghe Ring 85
3331LX Zwijndrecht
Nederland

: 085-1304280

: contact@luminize.eu

: www.luminize.eu