



T-72 M1

Die Panzer der ehemaligen sowjetischen T-72 Reihe zählen aufgrund ihrer Verbreitung zu den wichtigsten Kampfpanzern weltweit, insbesondere im Bereich und Einflussgebiet des ehemaligen Warschauer Paktes. Der T-72 entstammt letztlich einer langen Ahnenreihe, die über die T-54/-55/-62 bis auf den legendären T-34 zurückzuführen ist, mit dem er aber technisch kaum noch etwas gleich hat. Durch Vereinfachungen von Neuerungen des innovativen, aber komplizierten, an Kinderkrankheiten leidenden T-64 und unter Beibehalten der Zuverlässigkeit der Vorgänger konnte ein solides und leistungsfähiges Waffensystem geschaffen werden. Aufgrund der Nutzung eines automatischen Laders, bei dem die Munition karussellähnlich unter dem Turm geführt wird, wurde der Ladeschütze eingespart. Der 1979 erschienene T-72A verfügte über eine verbesserte Panzerung und einen Laser-Entfernungsmesser, T-72M1 war seine Export- bzw. Lizenzausführung, von dem es vorher eine schwächer gepanzerte M Version gab. Die stabilisierte 125 mm Glattrohr-Kanone verschießt verschiedene Munitionsarten. Zur Erhöhung des Fahrbereiches können auf dem Heck Betriebsstofffässer mitgeführt werden. Die Nationale Volksarmee der DDR erhielt ihre ersten T-72 1978, die M1 Version kam ab 1987 dazu. Nach der politischen Wende wurden davon 90 an Finnland übergeben, das damit seinen Bestand auf heute 162 erhöhte. Zu trauriger Berühmtheit gelangten irakische T-72 sowohl im Golfkrieg 1991 als auch 2003. Aufgrund falscher Führung, der schwachen Nachtsichtgeräte und der Lufthöheit der von den USA geführten Koalitionen konnten die T-72 ihre Stärken nicht ausspielen und wurden schnell Opfer der Abrams Kampfpanzer, AH-64 Apache Kampfhubschrauber und A-10 Thunderbolt „Warthog“ Erdkampfflugzeuge.

Technische Daten: 3 Mann Besatzung, 125 mm Kanone (39 Patronen), 7,62mm PKT MG achs-parallel (3000), 12,7 mm NSVT Fla-MG (500), Gewicht: 43,5 to, Max. Geschwindigkeit: 60km/h, Fahrbereich: 460 km, Motor: 12 Zylinder Diesel, 575 kw (780 PS), wassergekühlt.

T-72 M1

The tanks of the former Soviet T-72 class are among the most important battle tanks in the world due to their wide distribution, in particular in the area and sphere of influence of the former Warsaw Pact states. The T-72 derives from a long line that can be traced back via the T-54/-55/-66 to the legendary T-34, although technically it does not have much in common with it. A sound and capable weapons system was achieved by means of simplifications and upgrades to the innovative but complicated T-64 with its teething problems, but without losing the reliability of its predecessors. The incorporation of an automatic carousel loading system in which munitions were fed under the turret made the loader superfluous. The T-72A that came out in 1979 had improved armour and a laser range-finder. The T-72M1, which was designed for export or manufacture under licence, was a version of the less heavily-armoured M. The stabilised 125 mm smooth bore cannon fires different types of munitions. To extend the road range it is possible to carry rear mounted fuel tanks. The East German National People's Army received its first T-72s in 1978, followed by the M1 version in 1987. After the reunification of Germany 90 of these were transferred to Finland increasing their stock to the present 162. Iraqi T-72s achieved a sad fame in both the Gulf War in 1991 and in 2003. Due to bad leadership, poor night vision equipment and the air superiority of the coalition forces under the command of the USA, the T-72s were unable to demonstrate their strengths and quickly fell victim to the Abrams battle tanks, AH-64 Apache combat helicopters and A-10 Thunderbolt "Warthog" ground attack aircraft.

Technical data: 3-man crew, 125 mm cannon (39 rounds), 7,62 mm coaxial PKT MG (3000), 12,7 mm NSVT AA MG (500). Weight: 43.5 tonnes, max. speed: 60 km/h, range: 460 km, engine: 12 cylinder diesel, 575 kW (780 hp), water-cooled.

Benötigte Farben / Used Colors

Benötigte Farben
Required colours

Peintures nécessaires
Benodigde kleuren

Pinturas necesarias
Tintas necessárias

Colori necessari
Använda färger

Tarvittavat värit
Du trenger følgende farger

Nødvendige farger
Необходимые краски

Potrzebne kolory
Απαιτούμενα χρώματα

Gerekli renkler
Potřebné barvy

Szükséges színek.
Potrebne barve

A

Dunkelgrün, matt 39
Dark green, matt
Vert foncé, mat
Donkergroen, mat
Verde oscuro, mate
Verde-escuro, mate
Verde scuro, opaco
Mörkgrön, matt
Tummanvihreä, matta
Mörkegrøn, matt
Mörkgrøn, matt
Темно-зеленый, матовый
Ciemnozielony, matowy
Πράσινο σκούρο, ματ
Koyu yeşil, mat
Sötétzöld, matt
Tmavomodrá, matná
Temnozelená, brez leska

B

92 % helloliv, matt 45 +
light olive, matt
olive clair, mat
olijf-licht, mat
aceituna, mate
oliva claro, fosco
oliva chiaro, opaco
ljusoliv, matt
vaalean oliivi, himmeä
lysoliv, mat
lys oliven, matt
светло-оливковый, матовый
jasnooliwk., matowy
ανοιχτό χακί, ματ
açik yeşil, mat
světloolivová, matná
világos oliv, matt
svetlo oliva, mat

8 %

sand, matt 16
sandy yellow, matt
couleur de sable, mat
zandkleur, mat
arena, mate
areia, fosco
sabbia, opaco
sand, matt
hiekkä, himmeä
sand, mat
sand, matt
песчаный, матовый
piaskowy, matowy
χρώμα άμμου, ματ
kum rengi, mat
písková, matná
homokszínű, matt
pesek, mat

C

anthrazit, matt 9
anthracite grey, matt
anthracite, mat
zandkleur, mat
antracita, mate
antracite, fosco
antracite, opaco
antracit, matt
antrasitti, himmeä
koksgrå, matt
antrasit, matt
антрацит, матовый
antracyt, matowy
ανθρακί, ματ
antrasit, mat
antrasit, matná
antracit, matt
tamno siva, matt

D

70 % eisen, metallic 91 +
steel, metallic
coloris fer, métallique
ijzerkleurig, metallic
ferroso, metalizado
ferro, metalico
ferro, metalico
järnfärg, metallic
teräksenvärinen, metallikiilto
jern, metallik
jern, metallic
стальной, metallic
żelazo, metaliczny
σιδήρου, μεταλλικό
demir, metallik
železná, metaliza
vas, metall
železná, metalik

30 %

rost, matt 83
rust, matt
rouille, mat
roest, matt
orin, mate
ferrugem, fosco
color ruggine, opaco
rost, matt
ruoste, himmeä
rust, matt
rust, matt
ржавчина, матовый
rdzawy, matowy
χρώμα σκουριάς, ματ
pas rengi, mat
rezavá, matná
rozšda, matt
rjava, mat

E

90 % beige, matt 89 +
beige, matt
beige, mat
beige, mate
beige, fosco
beige, opaco
rost, matt
beige, himmeä
beige, mat
beige, matt
бежевый, матовый
beżowy, matowy
μπεζ, ματ
bej, mat
bežová, matná
bézs, matt
bež (slonova kost), mat

10 %

weiß, matt 5
white, matt
blanc, mat
wit, mat
branco, mate
branco, fosco
bianco, opaco
vit, matt
valkoinen, himmeä
hvid, mat
hvit, matt
белый, матовый
biały, matowy
μπεζ, ματ
beyaz, mat
bílá, matná
fehér, matt
bela, mat

F

lufthansa-gelb, seidenmatt 110
"Lufthansa" yellow, silky-matt
jaune "Lufthansa", satiné mat
Lufthansa geel, zijdemat
amarillo Lufthansa, mate seda
amarelo Lufthansa, fosco sedoso
giallo Lufthansa, opaco seta
Lufthansa-gul, sidenmatt
Lufthansa-keltainen, silkinhimeä
Lufthansa-gul, silkematt
Lufthansa-gul, silkematt
желтый "люфтганза", шелк-матовый
żółty Lufthansa, jedwabisto-matowy
κιτρινο άύω'όόύ, μεταξωτό ματ
lufthansa sarisi, ipek mat
žlutá Lufthansa, hedvábné matná
Lufthansa-sárga, selyemmatt
lufthansa rumena, svila mat

G

90 % ziegelrot, matt 37 +
reddish brown, matt
rouge tuile, mat
dakpanrood, mat
rojo ladrillo, mate
vermelho tijolo, fosco
rosso mattone, opaco
tegelröd, matt
tiilenpunainen, himmeä
teglröd, matt
tegelröd, matt
кирпично-красный, матовый
ceglasty, matowy
κόκκινο τούβλου, ματ
tuġġa kirmizisi, mat
cihlové červená, matná
tégglavörös, matt
opeka rdeča, mat

10 %

sand, matt 16
sandy yellow, matt
couleur de sable, mat
zandkleur, mat
arena, mate
areia, fosco
sabbia, opaco
sand, matt
hiekkä, himmeä
sand, mat
sand, matt
песчаный, матовый
piaskowy, matowy
χρώμα άμμου, ματ
kum rengi, mat
homokszínű, matt
pesek, mat

H

silber, metallic 90
silver, metallic
argent, métallique
zilver, metallic
plata, metalizado
prata, metalico
argento, metalico
silver, metallic
hopea, metallikiilto
solv, metallik
solv, metallic
серебристый, metallic
srebro, metaliczny
σημί, μεταλλικό
gümüş, metallik
stříbrná, metaliza
ezüst, metall
srebrna, metalik

I

holzbraun, seidenmatt 382
wood brown, silky-matt
brun bois, satiné mat
houtbruin, zijdemat
marrón madera, mate seda
castanho madeira, fosco sedoso
marrone legno, opaco seta
träbrun, sidenmatt
puunruskea, silkinhimeä
träbrun, silkematt
древесно-коричневый, шелк-матовый
drewnobrązowy, jedwabisto-matowy
καφέ ξύλου, μεταξωτό ματ
odun kahverengisi, ipek mat
hnědá barvy dřeva, hedvábné mat.
fabarna, selyemmatt
drevo plava, svila mat

J

khakibraun, matt 86
olive brown, matt
brun khaki, mat
khakibruin, mat
caqui, mate
castanho caqui, fosco
marrone cachi, opaco
kaki-brun, matt
khakiruskea, himmeä
khakibrun, mat
khakibrun, matt
коричневый "хаки", матовый
brązowy khaki, matowy
καφέ-χακί, ματ
háki renkil, mat
hnědá khaki, matná
kekibarna, matt
kaki rjava, mat

K

schwarz, glänzend 7
black, gloss
noir, brillant
zwart, glansend
negro, brillante
preto, brilhante
nero, lucente
svart, blank
musta, kiiltävä
sort, skinnende
sort, blank
черный, блестящий
czarny, blyszczący
μαύρο, yυsalιστέρο
siyah, parlak
černá, lesklá
fekete, fényes
črna, bleskajoča

L

70 % schwarz, glänzend 7 +
black, gloss
noir, brillant
zwart, glansend
negro, brillante
preto, brilhante
nero, lucente
svart, blank
musta, kiiltävä
sort, skinnende
sort, blank
черный, блестящий
czarny, blyszczący
μαύρο, yυsalιστέρο
siyah, parlak
černá, lesklá
fekete, fényes
črna, bleskajoča

30 %

eisen, metallic 91
steel, metallic
coloris fer, métallique
ijzerkleurig, metallic
ferroso, metalizado
ferro, metalico
ferro, metalico
järnfärg, metallic
teräksenvärinen, metallikiilto
jern, metallik
jern, metallic
стальной, metallic
żelazo, metaliczny
σιδήρου, μεταλλικό
demir, metallik
železná, metaliza
vas, metall
železná, metalik

M

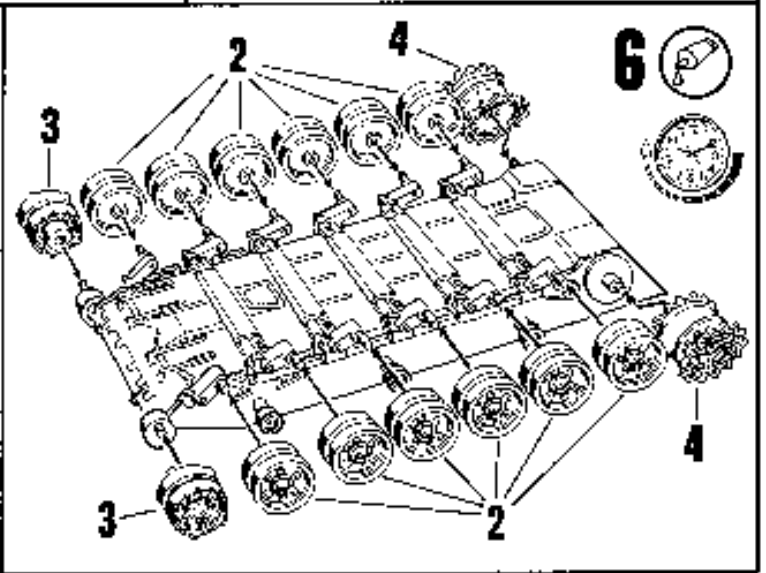
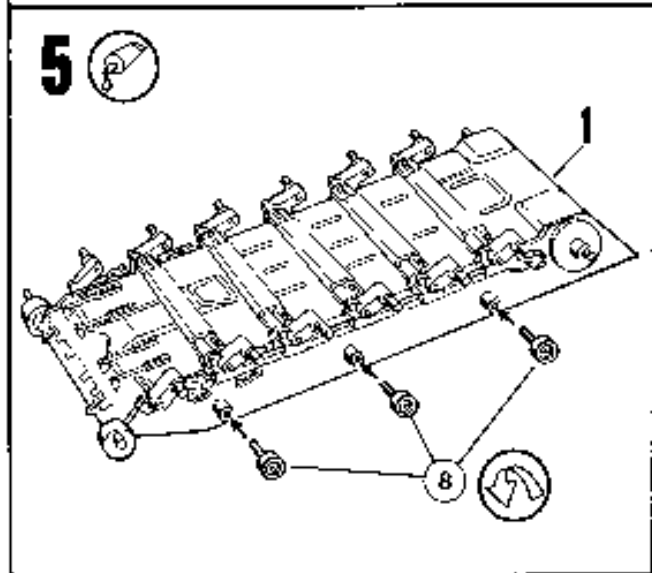
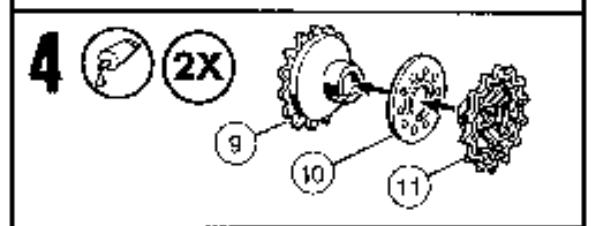
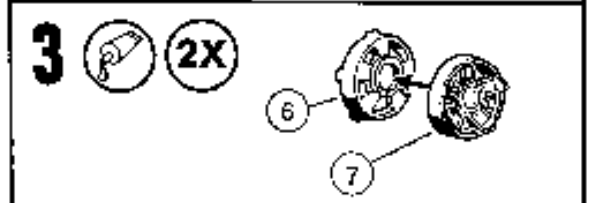
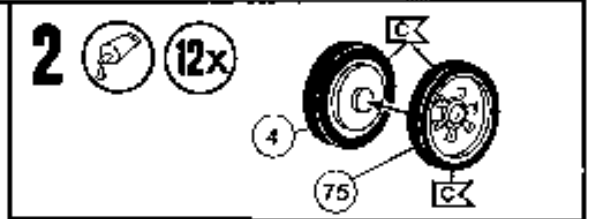
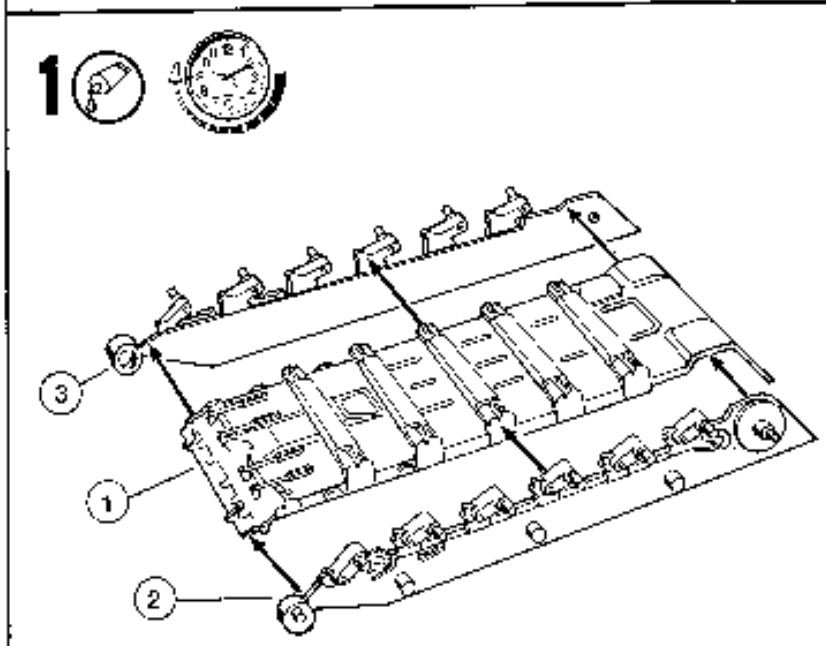
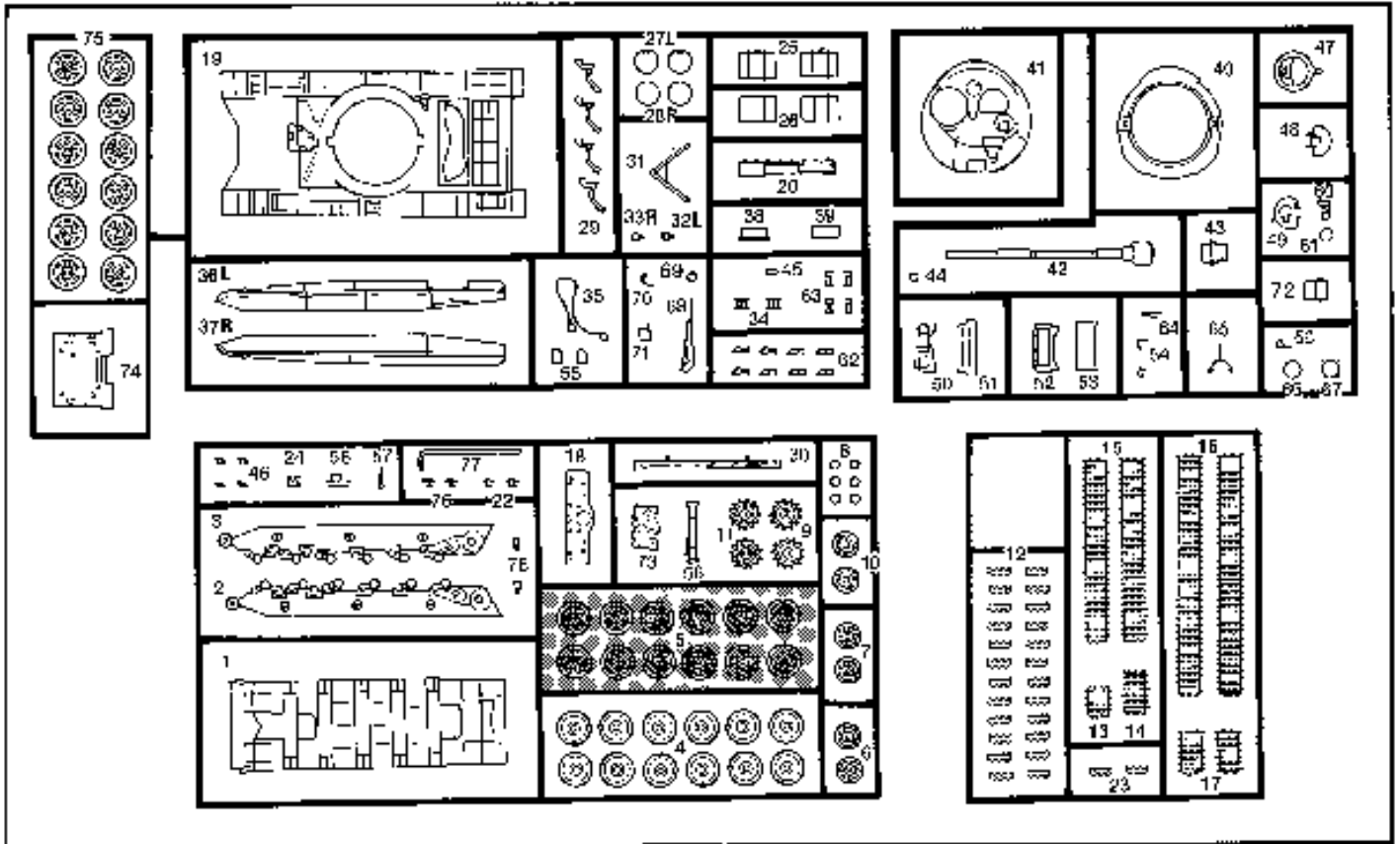
weiß, matt 5
white, matt
blanc, mat
wit, mat
blanco, mate
branco, fosco
bianco, opaco
vit, matt
valkoinen, himmeä
hvid, mat
hvit, matt
белый, матовый
biały, matowy
λευκό, ματ
beyaz, mat
bílá, matná
fehér, matt
bela, mat

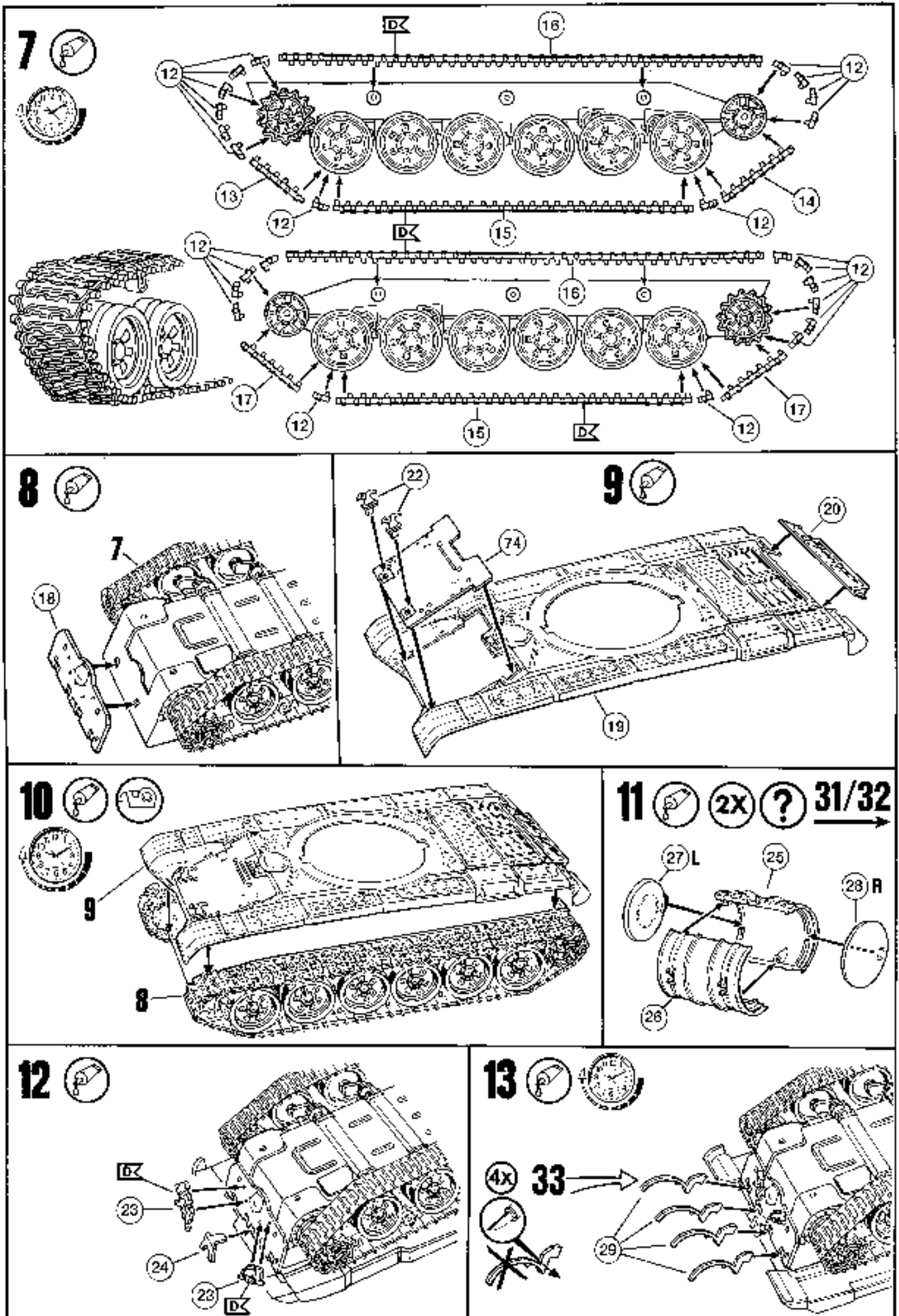
N

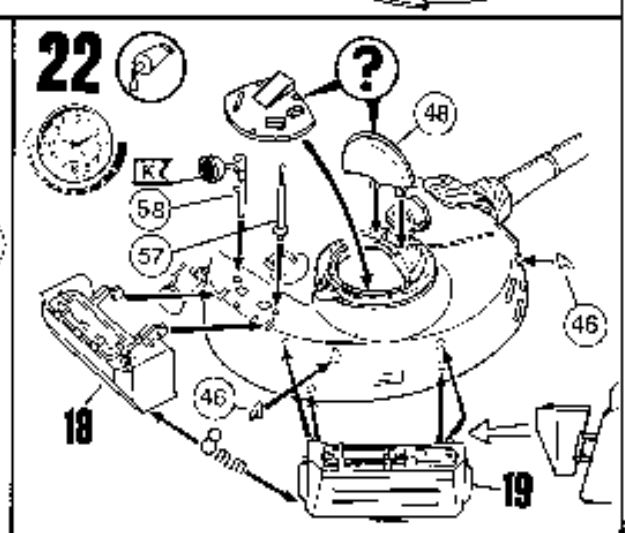
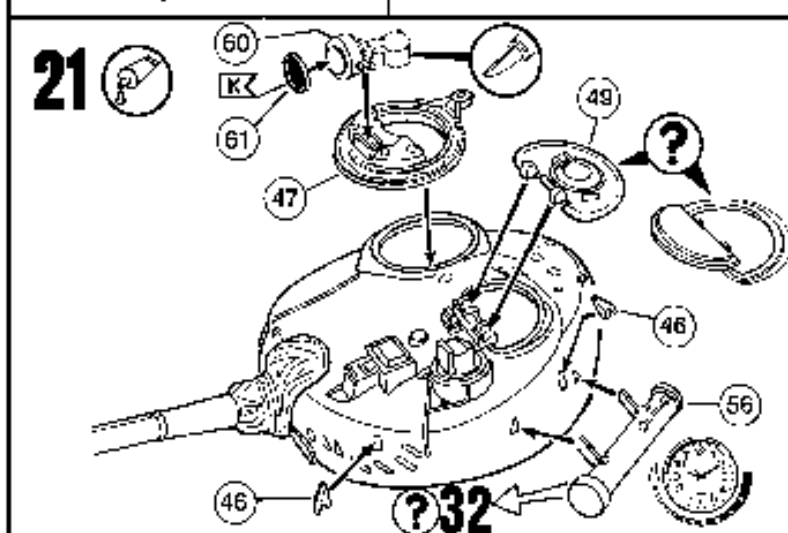
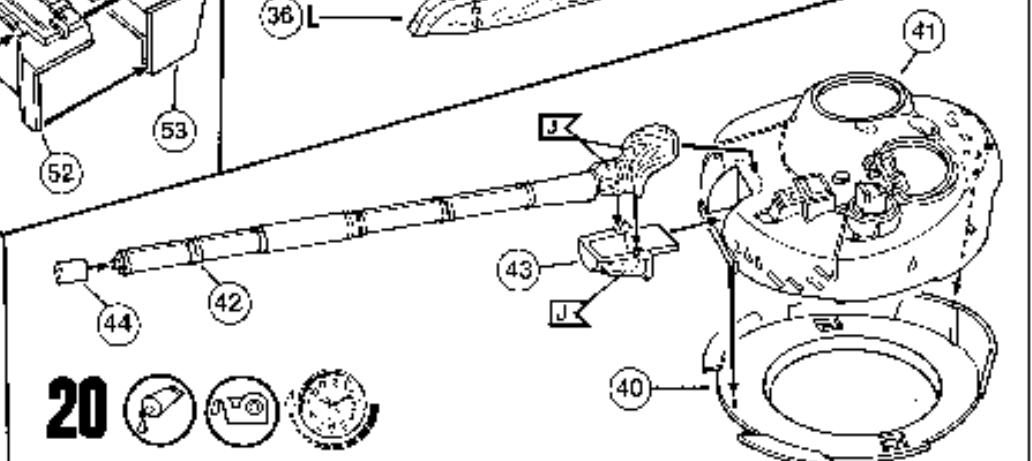
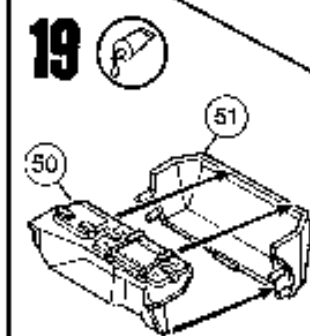
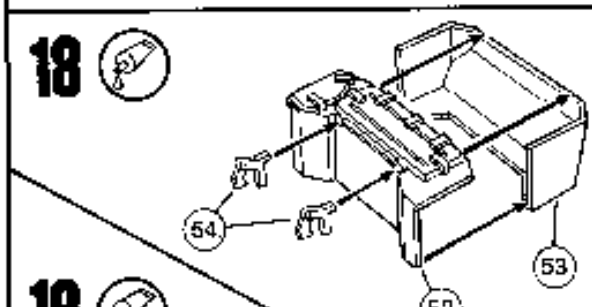
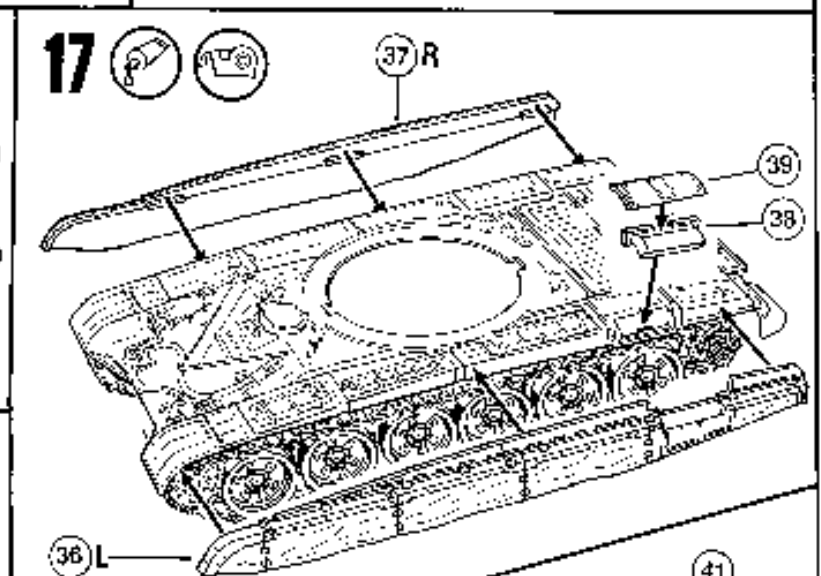
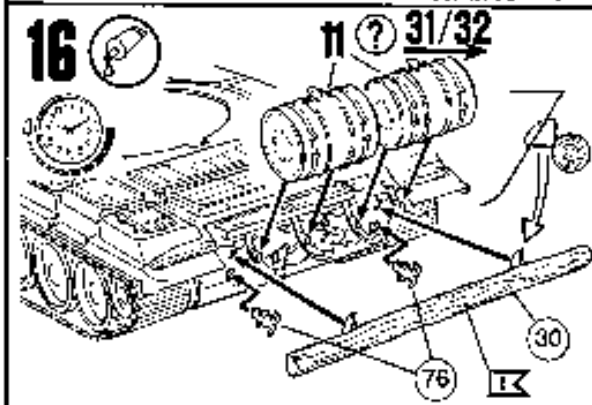
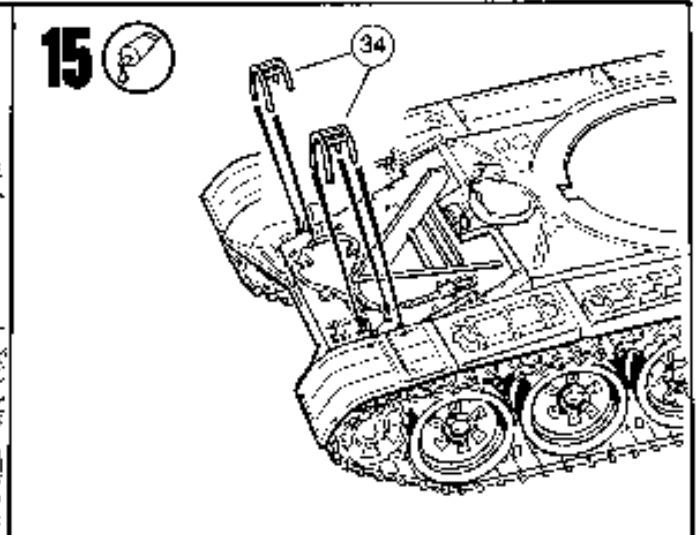
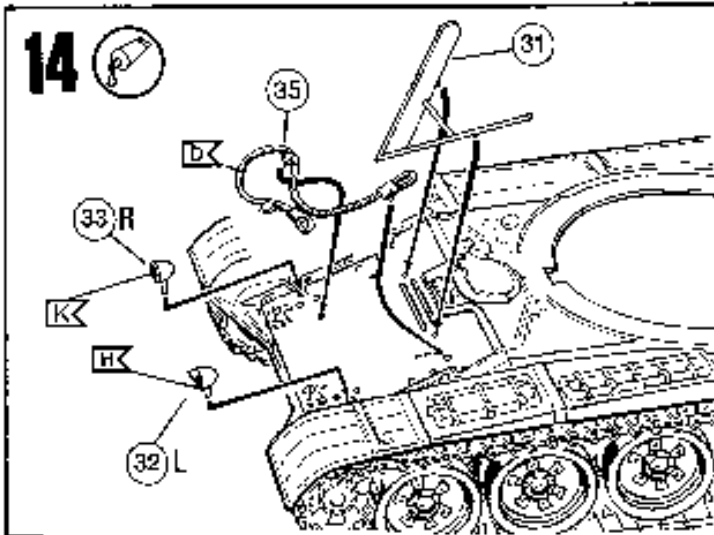
Dunkelgrün, matt 68
Dark green, matt
Vert foncé, mat
Donkergroen, mat
Verde oscuro, mate
Verde-escuro, mate
Verde scuro, opaco
Mörkgrön, matt
Tummanvihreä, matta
Mörkegrøn, mat
Mörkgrøn, matt
Темно-зеленый, матовый
Ciemnozielony, matowy
Πράσινο σκούρο, ματ
Koyu yeşil, mat
Sötétzöld, matt
Tmavozelená, matná
Temnozelená, brez leska

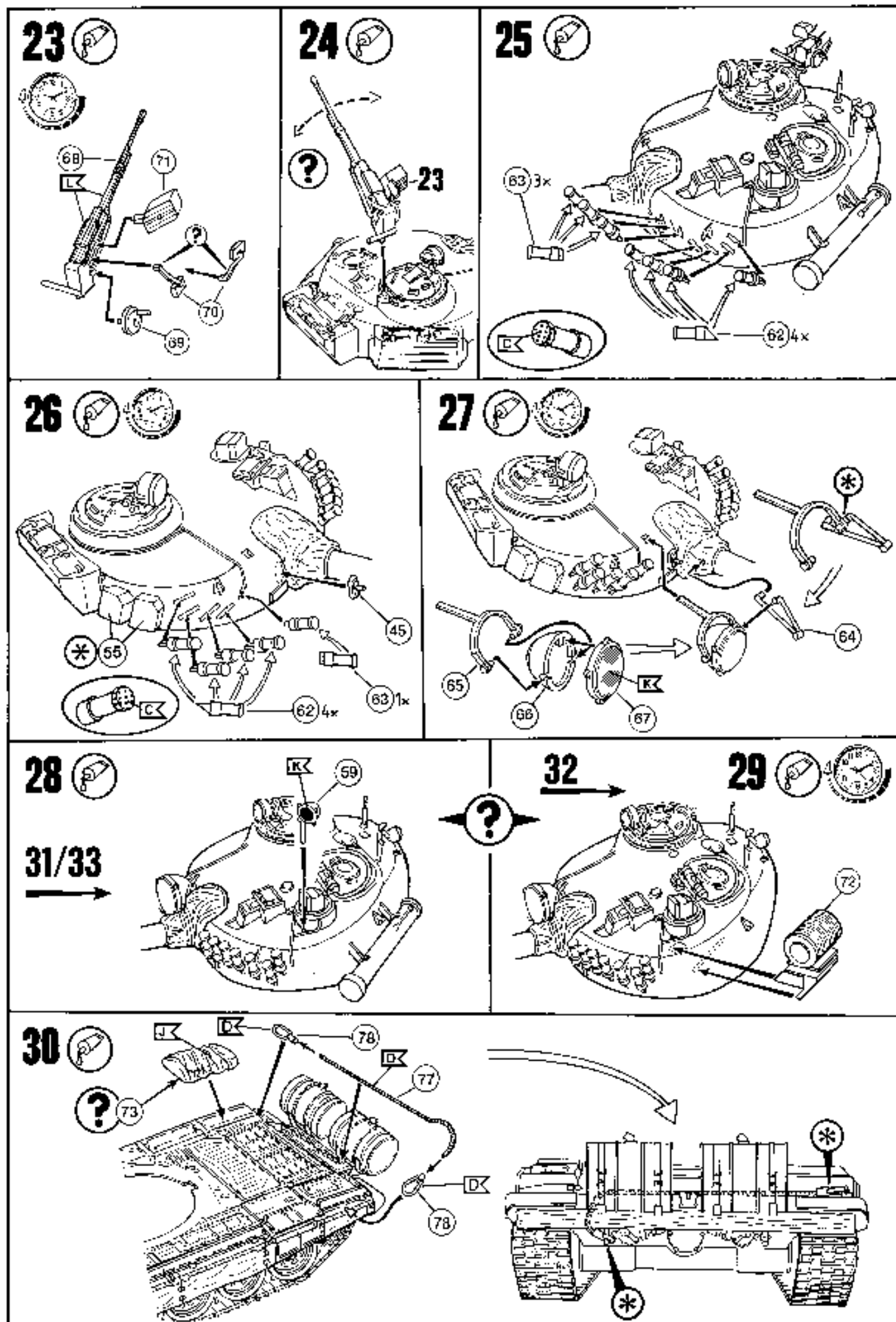
Forma împărtășită de către Universitatea de Arte și Științe din Cluj-Napoca, România. Este o publicație de cercetare științifică care prezintă rezultatele lucrărilor de cercetare efectuate de studenții și profesorii din cadrul Departamentului de Arte și Științe. Scopul acestei reviste este să promoveze activitatea științifică și să contribuie la dezvoltarea culturii științifice în rândul tinerilor. Toate drepturile rezervate. ISSN: 1842-4230. Cluj-Napoca, 2018.

Forma împărtășită de către Universitatea de Arte și Științe din Cluj-Napoca, România. Este o publicație de cercetare științifică care prezintă rezultatele lucrărilor de cercetare efectuate de studenții și profesorii din cadrul Departamentului de Arte și Științe. Scopul acestei reviste este să promoveze activitatea științifică și să contribuie la dezvoltarea culturii științifice în rândul tinerilor. Toate drepturile rezervate. ISSN: 1842-4230. Cluj-Napoca, 2018.



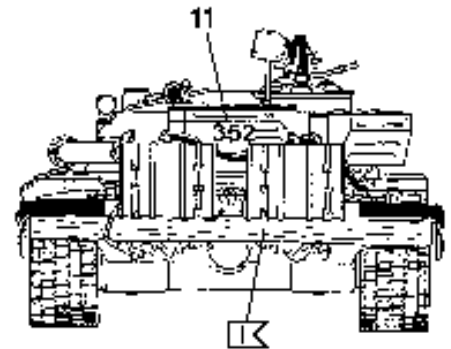
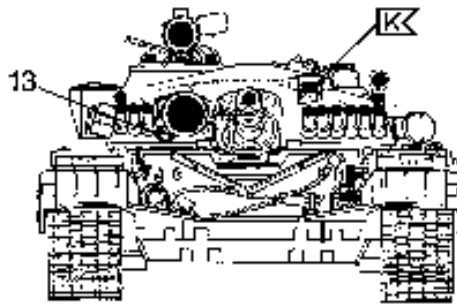
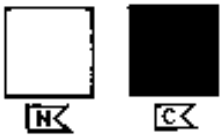
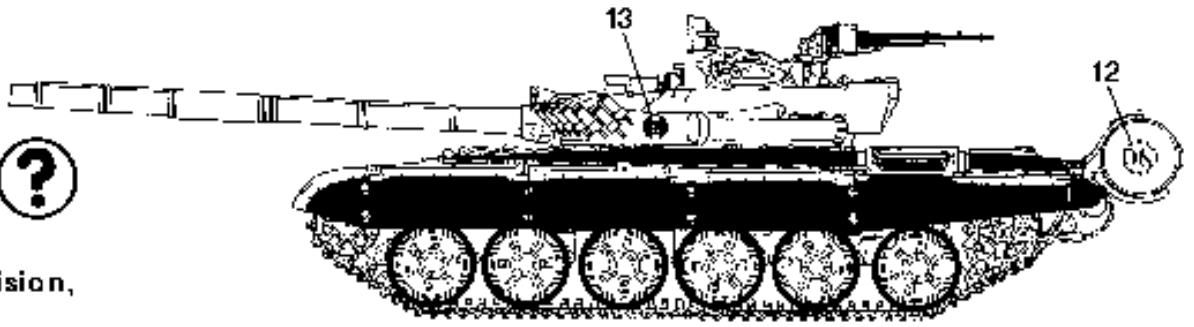






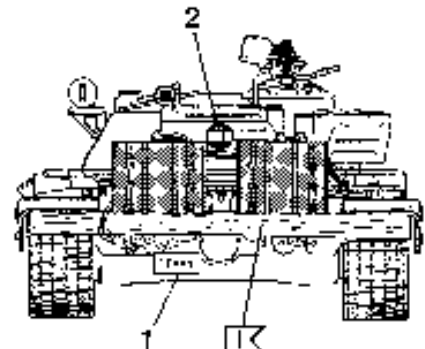
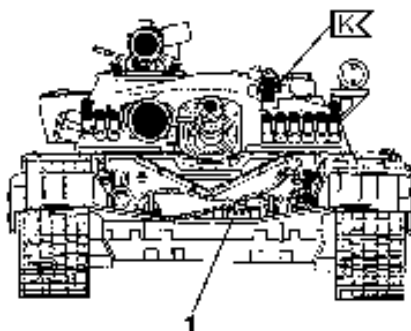
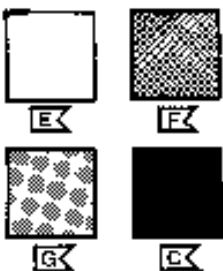
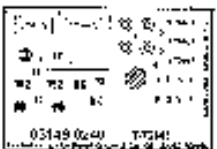
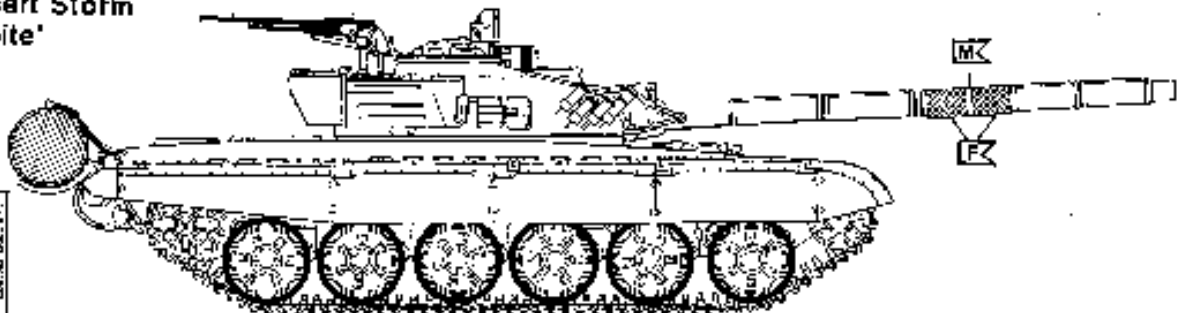
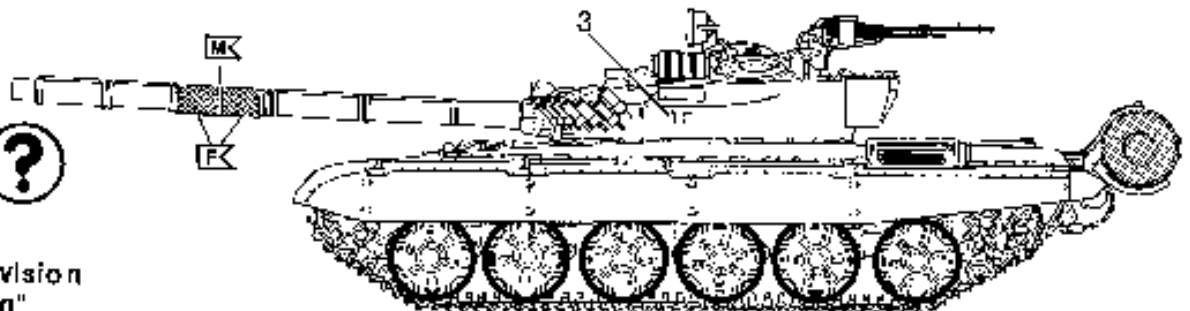
31  

NVA
9. Panzerdivision,
1988



32  

Irak
3. Panzerdivision
"Saladin"
Operation Desert Storm
'Gegenseite'
1991



33



Finland
Tank Brigade
Parolannummi,
1988

