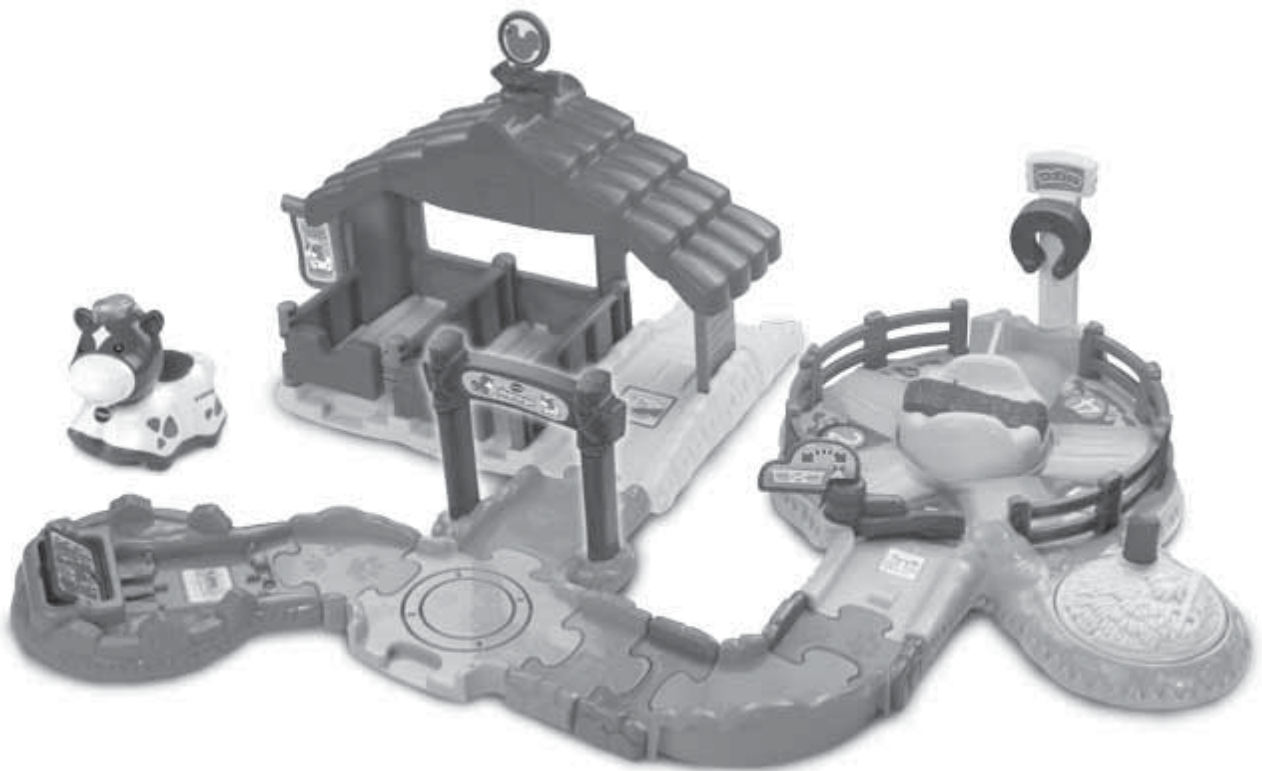


vtech[®]

HANDLEIDING

Zoef Zoef Dieren[®]

Manege



© 2015 VTech
Printed in China
91-003023-006^(NL)

Beste ouders,

Wij van VTech® weten dat een kind tot grootse dingen in staat is.

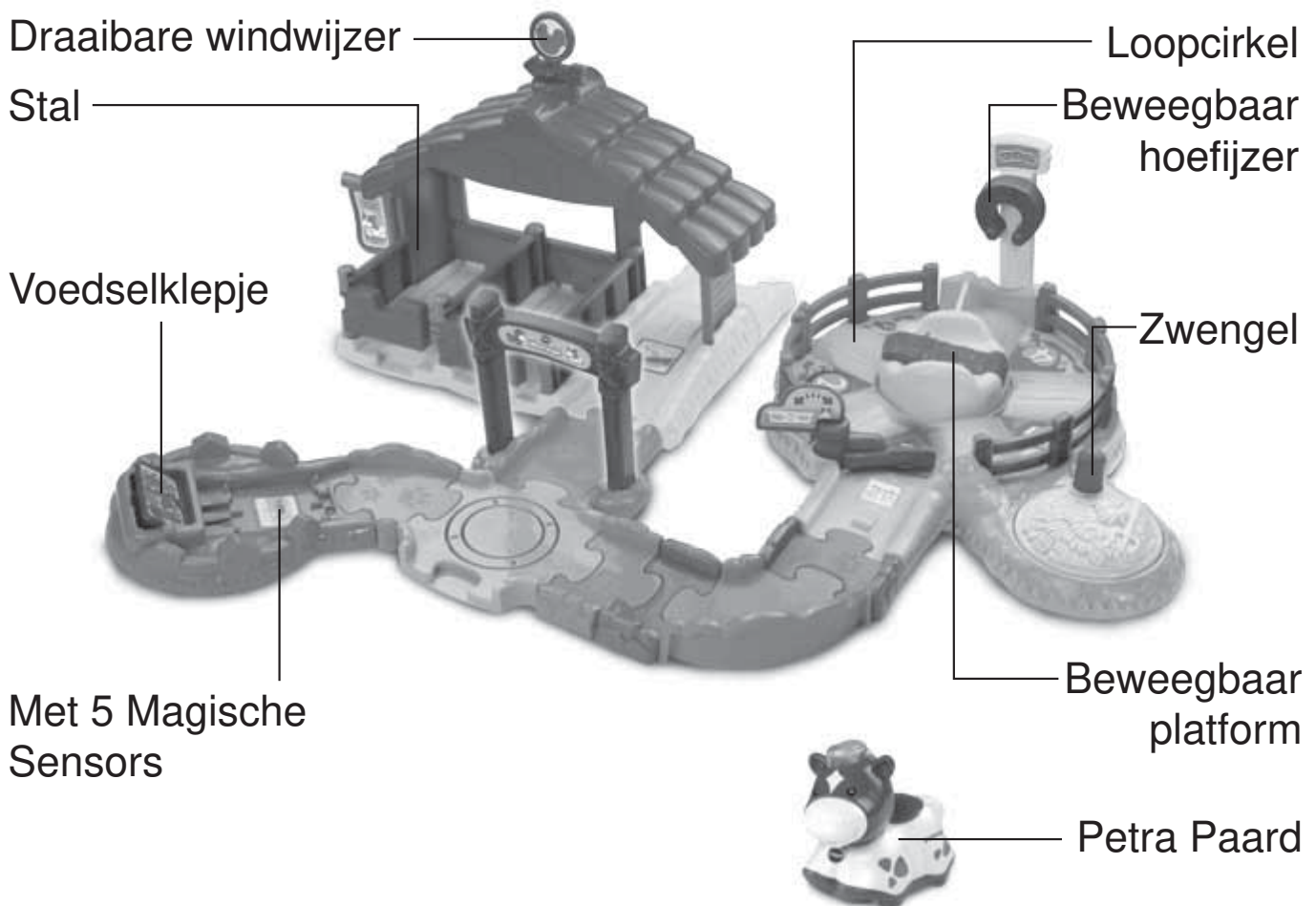
Daarom zijn al onze elektronische, educatieve producten speciaal ontworpen om het denkvermogen van kinderen te ontwikkelen en hen zo veel mogelijk te leren. Of het nu om vormen, kleuren, letters of cijfers gaat, alle VTech® producten maken gebruik van een geavanceerde technologie en een schat aan ervaring om kinderen aan te moedigen zo veel mogelijk uit zichzelf te halen. Als het gaat om leerzame, interactieve producten die vermaken en ontwikkelen, zien wij van VTech® het beste in uw kind.

Kijk voor meer VTech® producten op www.vtechnl.com

INLEIDING

Gefeliciteerd met uw aankoop van de **Zoef Zoef Dieren® - Manege** van **VTech®**. Wij van **VTech®** doen ons uiterste best goede producten te maken die leuk en leerzaam zijn voor uw kind. Mocht u nog vragen of opmerkingen hebben, neemt u dan a.u.b. contact op met onze klantenservice, telefoonnummer: (0031) (0)495- 459123 / e-mail: klantenservice@vtechnl.com

Hop! Hop! Paardje in galop! Dolle pret met de **Zoef Zoef Dieren - Manege** van **VTech®**! Zoef met Petra Paard en andere dieren door de manege en gebruik de zwengel om de dieren te laten ronddraaien in de loopcirkel. Beweeg de dieren over de Magische Sensors en luister naar de vrolijke reacties. Verbind de manege met andere Zoef Zoef Dieren speelsets (apart verkrijgbaar) voor nog meer speelplezier!



INHOUD VAN DE DOOS



- Eén VTech® Zoef Zoef Dieren - Petra Paard
- Eén stal-platform met drie Magische Sensors
- Eén dak



- Eén stal-steundeel
- Eén windwijzer
- Eén voedsel-platform met Magische Sensor



- Eén loopcirkel met Magische Sensor
- Eén welkomstbord met hoefijzer
- Vier hekjes
- Eén draaibaar hekje



- Twee rechte wanden met draaibaar deurtje
- Eén rechte wand
- Eén kort pad, vrouwelijk



- Eén ingangsboog
- Eén ingang-pad
- Twee korte paden, vrouwelijk/mannelijk
- Eén kort pad, vrouwelijk



- Eén 90 graden bocht-pad, mannelijk
- Eén 60 graden bocht-pad, mannelijk
- Eén kruispunt

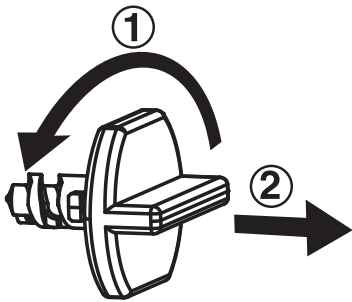


- Twee stickervellen
- Eén handleiding

WAARSCHUWING:

Alle verpakkingsmaterialen, zoals plakband, plastic, verpakkingsslotjes enz., maken geen deel uit van het product en dienen voor de veiligheid van uw kind te worden verwijderd.

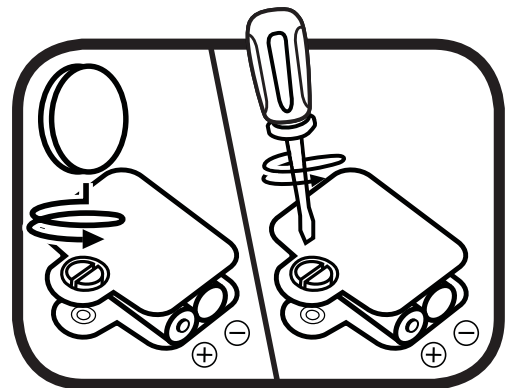
Losmaken van de verpakkingsslotjes:



- ① Draai het verpakkingsslotje.
- ② Neem het verpakkingsslotje uit de houder en gooi het weg bij het afval.

HOE PLAATS JE DE BATTERIJEN?

1. Zet het speelgoed UIT.
2. Open het batterijklepje aan de onderkant van het paard. Gebruik hiervoor een muntstuk of een schroevendraaier.
3. Plaats 2 nieuwe 'AAA' (LR03) batterijen volgens de afbeelding in het batterijenvak. Voor optimale prestaties bevelen wij alkaline batterijen aan.
4. Plaats het klepje terug en maak het goed vast.
5. Nu is het speelgoed klaar voor gebruik.



Attentie

- Voor optimale prestaties bevelen wij alkaline batterijen aan.
- Gebruik alleen het type en de soort batterijen die in deze handleiding staan vermeld.
- Gebruik slechts één type batterijen tegelijk.
- Gebruik nooit nieuwe en oude batterijen samen.
- Gebruik nooit beschadigde batterijen.
- Plaats de batterijen volgens de polen (+,-) om lekkage te voorkomen.
- De contactklemmen van de voeding mogen niet kortgesloten worden.
- Verwijder lege of zwakke batterijen uit het speelgoed.
- Indien het speelgoed langere tijd niet zal worden gebruikt, is het aan te bevelen de batterijen te verwijderen.
- Gooi batterijen niet weg in vuur of in de natuur.
- Probeer nooit gewone (niet oplaadbare) batterijen te herladen.
- Haal oplaadbare batterijen eerst uit het speelgoed en laad ze daarna buiten het speelgoed op.
- Het opladen of verwijderen van batterijen dient altijd onder toezicht van een volwassene te gebeuren.

Milieu

Verwijdering van batterijen en product



Het symbool van een doorgekruiste container geeft aan dat het product en de batterijen niet met het normale huisafval mogen worden weggegooid omdat deze stoffen bevatten die schadelijk kunnen zijn voor het milieu en de gezondheid. Lever het product en/of de batterijen aan het eind van hun levenscyclus in bij een officieel aangewezen inzamelpunt.

Win advies in bij de plaatselijke autoriteiten voor informatie over speciale plaatsen voor Klein Chemisch Afval (K.C.A.), waar u gebruikte batterijen en/of producten kunt inleveren.

De chemische symbolen Hg, Cd of Pb geven aan dat het kwik- (Hg), cadmium- (Cd) of loodgehalte (Pb) in de batterij hoger is dan de referentieniveaus in de Richtlijn 2006/66/EC.



De balk geeft aan dat het product na 13 augustus 2005 op de markt werd gebracht.



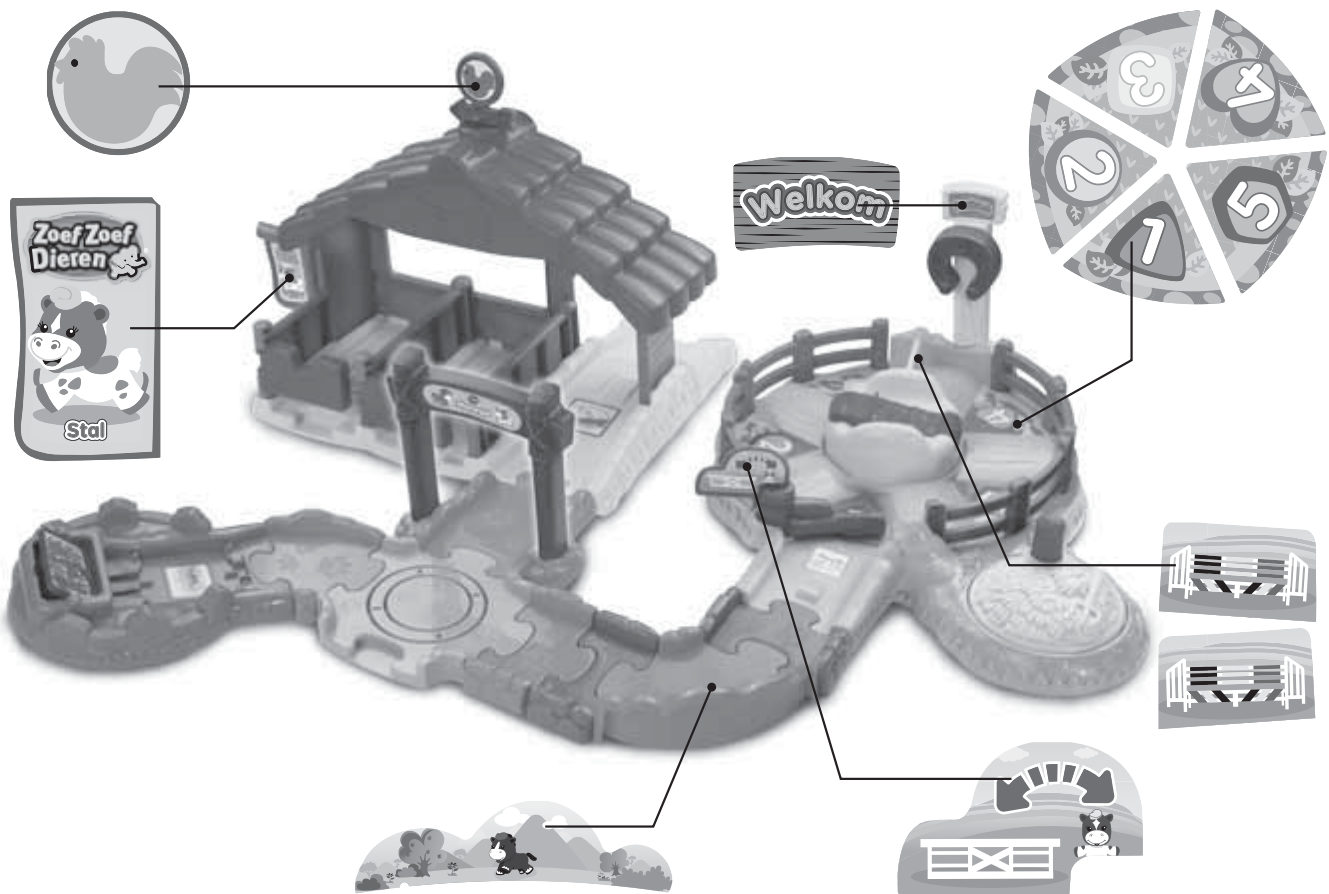
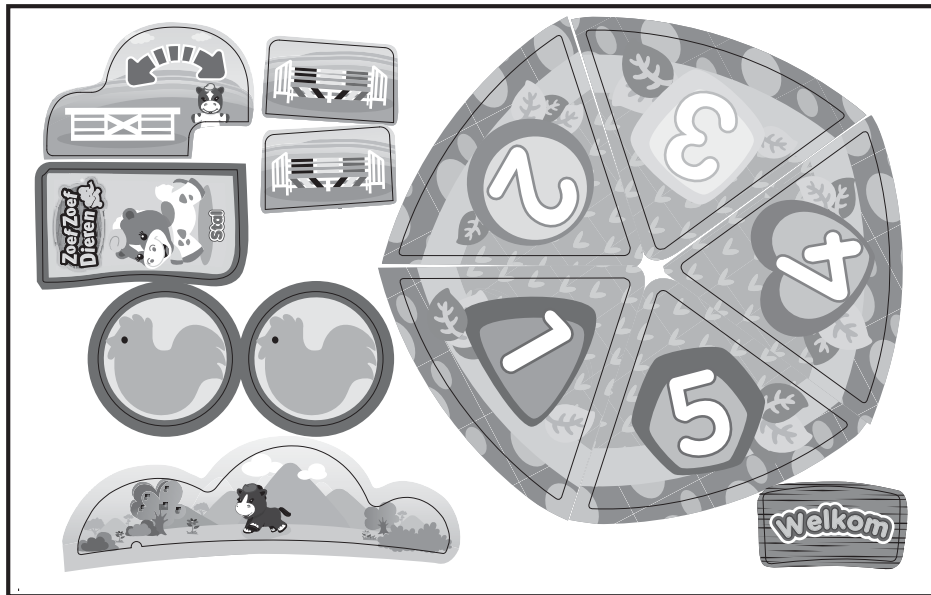
Help het milieu door uw product en/of batterijen op een verantwoordelijke manier weg te gooien.

Kijk voor meer informatie op:

www.stibat.nl

STICKEROVERZICHT

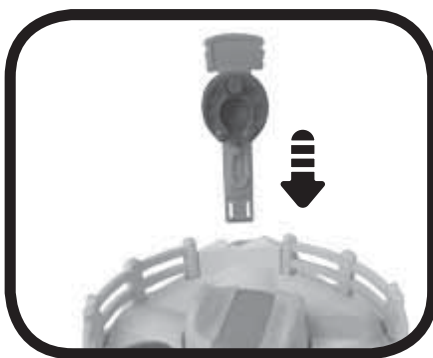
Plak a.u.b. de stickers volgens onderstaande instructies op de onderdelen van de speelset.



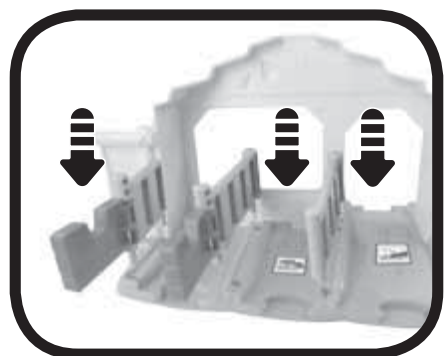
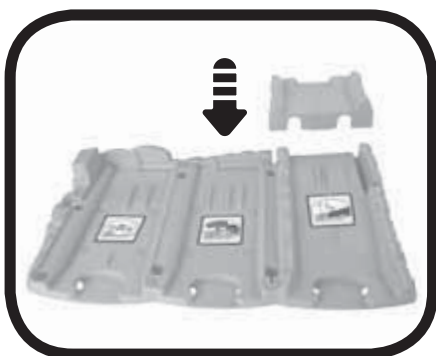
MONTAGE INSTRUCTIES

Bij VTech® staat veiligheid voorop. Om de veiligheid van het kind te kunnen garanderen, is montage door een volwassene vereist.

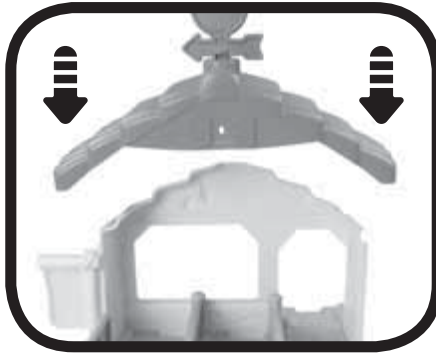
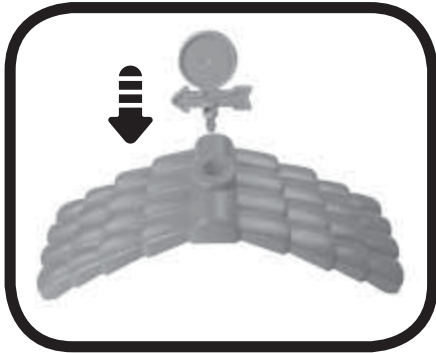
1. Bevestig de vier hekjes, het welkomstbord met hoefijzer en het draaibare hekje in de daarvoor bestemde openingen van de loopcirkel, zoals hieronder wordt afgebeeld. Er zal een 'klik'-geluid te horen zijn wanneer de onderdelen stevig zijn bevestigd.



2. Verbind het korte pad (vrouwelijk) aan het stal-platform en bevestig daarna het stal-steundeel in de daarvoor bestemde openingen van het stal-platform. Bevestig vervolgens de drie wanden op het stal-platform. Er zal een 'klik'-geluid te horen zijn wanneer de onderdelen stevig zijn bevestigd.



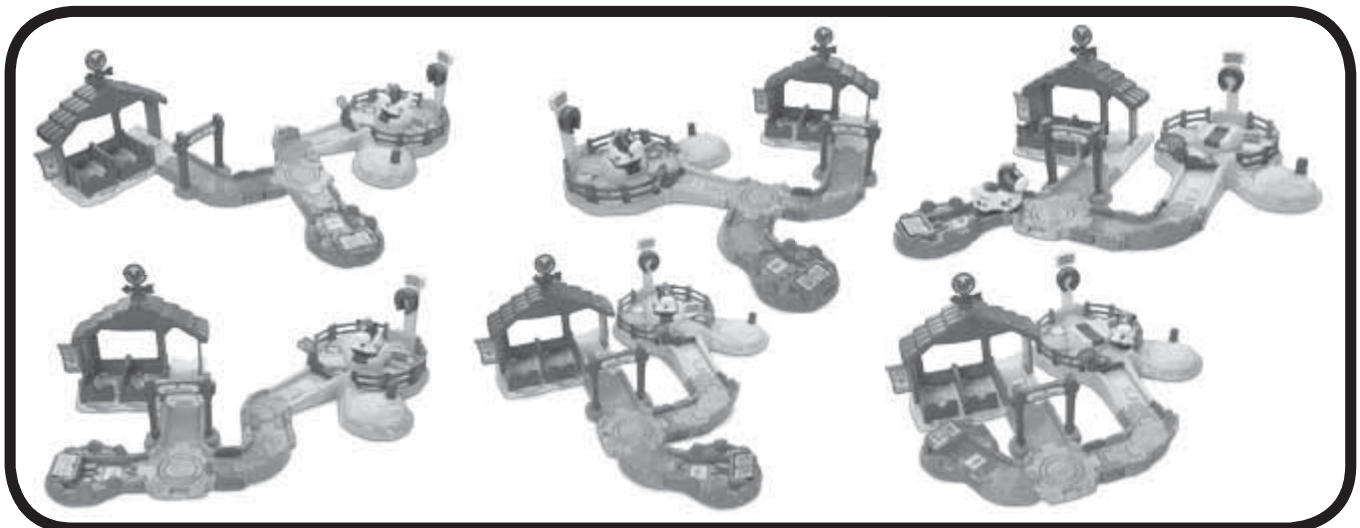
3. Plaats de windwijzer op het dak en bevestig daarna het dak op het stal-steundeel. Er zal een 'klik'-geluid te horen zijn wanneer het dak stevig is bevestigd.



4. Plaats de ingangsboog in de daarvoor bestemde openingen van het ingang-pad. Er zal een 'klik'-geluid te horen zijn wanneer de ingangsboog stevig is bevestigd.



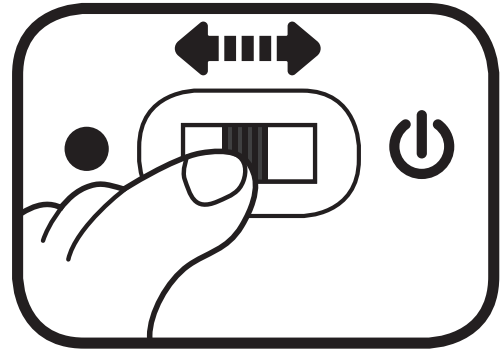
Wanneer de bovenstaande stappen voltooid zijn, kunnen de avonturenpaden in verschillende combinaties met elkaar verbonden worden. Hieronder zijn enkele voorbeelden afgebeeld.



FUNCTIES

1. Aan/Uit-schakelaar

Om **Petra Paard** AAN te zetten, verschuif je de **Aan/Uit-schakelaar** naar (⏻). Verschuif de Aan/Uit-schakelaar naar (●) om het speelgoed UIT te zetten.



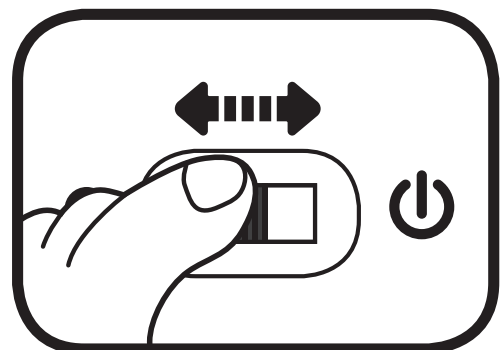
2. Automatische uitschakeling

Om batterijen te sparen, schakelt **Petra Paard** automatisch uit als er enige tijd niet mee wordt gespeeld. Het speelgoed kan weer geactiveerd worden door op het hoofdje te drukken of door het paard snel te bewegen, zodat de bewegingssensor wordt geactiveerd.

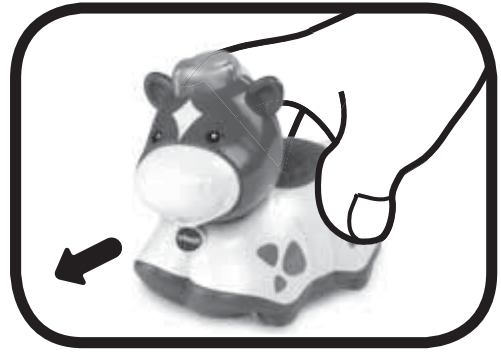
ACTIVITEITEN

Petra Paard

1. Verschuif de **Aan/Uit-schakelaar** om **Petra Paard** aan te zetten. Je hoort een gezongen liedje, een vrolijk zinnetje en een geluidseffect. Het lichtje knippert mee met het geluid.
2. Druk op het **hoofdje** om geluidseffecten, vrolijke zinnetjes en gezongen liedjes te horen. Het lichtje knippert mee met het geluid.



3. Beweeg het **dier** om grappige geluiden en melodietjes te horen. Beweeg het dier tijdens een melodie om grappige geluiden toe te voegen. Het lichtje knippert mee met het geluid.

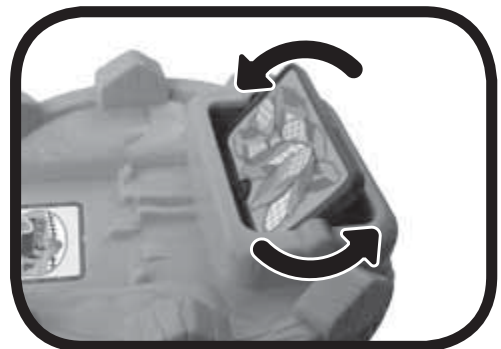


4. Het dier herkent de **Magische Sensors** in de **Zoef Zoef Dieren**[®] speelsets. Beweeg het dier over een Magische Sensor en zie het lichtje knipperen en hoor vrolijke zinnnetjes, geluidseffecten, melodietjes en gezongen liedjes.

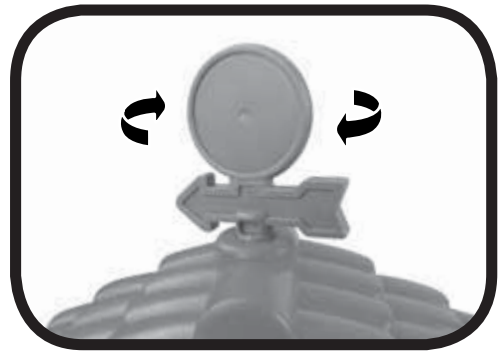


Manege

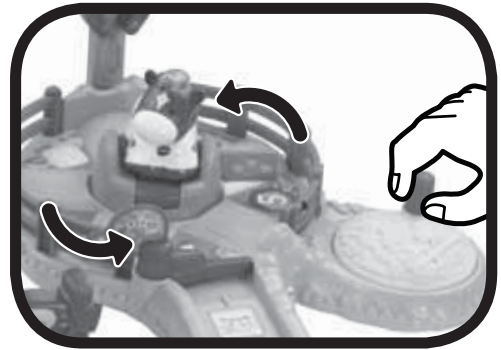
1. Beweeg het paard of een ander dier (apart verkrijgbaar) over de **Magische Sensors** van de manege om grappige geluiden, vrolijk gezongen liedjes en zinnnetjes te horen.
2. Draai het **voedselklepje** om eten te kiezen voor het dier.



3. Draai de **windwijzer** om een ratelend geluid te horen.



4. Plaats het paard of een ander dier (apart verkrijgbaar) in de **loopcirkel** en beweeg de **zwengel** om het dier rond te laten galopperen. Plaats het dier op het **beweegbaar platform** en draai de zwengel om het dier op en neer te laten bewegen.



MELODIETJES

1. Old Grey Mare
2. Klap eens in je handjes
3. Hoofd, schouders, knie en teen
4. Drie maal drie is negen
5. The Farmer in the Dell
6. Bingo

GEZONGEN LIEDJES

Liedje 1

Ik ben een paard.

Ik ben heel lief.

Ik ben Petra, een hartendief.

Liedje 2

Kom galopperen, zoef en speel met mij!

Liedje 3

Ik ben een paard, ik heb manen en een staart.

ONDERHOUD EN VERZORGING

1. Maak het speelgoed a.u.b. alleen schoon met een vochtige en niet met een natte doek.
2. Zet het speelgoed niet voor langere tijd in de felle zon of in de buurt van een andere warmtebron.
3. Als het speelgoed voor langere tijd niet wordt gebruikt, is het aan te bevelen de batterijen te verwijderen.
4. Laat het speelgoed niet op harde oppervlakken vallen en stel het niet bloot aan vocht of water.
5. Reinig het speelgoed niet met bijtende schoonmaakmiddelen.

LET OP:

Als **Petra Paard** opeens stopt of als het geluid slechter wordt:

1. Zet dan het speelgoed uit en laat het zo enkele minuten staan.
 2. Zet het daarna weer aan.
 3. Blijft het probleem bestaan, dan kan het veroorzaakt worden door bijna lege batterijen.
 4. Vervang de oude batterijen door nieuwe en probeer het opnieuw.
- Blijft het probleem nog steeds bestaan, neem dan a.u.b. contact op met onze klantenservice, e-mail: klantenservice@vtechnl.com / telefoonnummer: (0031) (0)495-459123

BELANGRIJKE MEDEDELING:

Het ontwerpen en ontwikkelen van educatief speelgoed gaat gepaard met een verantwoordelijkheid die wij bij **VTech**[®] uitermate serieus opvatten. Wij zetten ons volledig in om er zeker van te zijn dat de informatie, die de kern van ons product is, zeer nauwkeurig en accuraat is. Het kan echter gebeuren dat er fouten voorkomen. Het is voor u van belang om te weten dat wij volledig achter onze producten staan en u aanmoedigen contact op te nemen met onze klantenservice indien u problemen heeft met, of suggesties heeft voor onze producten. Wij staan u dan graag te woord.

Telefoonnummer: (0031) (0)495-459123 /

E-mail: klantenservice@vtechnl.com

Let op: Bewaar de handleiding, deze bevat belangrijke informatie over het product.





VTech Electronics Europe B.V.

Deze garantie wordt u, als extra voordeel, aangeboden door VTech Electronics Europe B.V. en heeft geen invloed op uw wettelijke rechten krachtens de toepasselijke nationale wetgeving.

VTech Electronics Europe B.V. staat garant voor de kwaliteit van het door u gekochte product. Bewaar het garantieformulier (volgende pagina) samen met het aankoopbewijs. U heeft dan recht op 2 jaar volledige garantie onder de volgende voorwaarden:

- 1. De kwaliteit van het materiaal, en de techniek van het product worden bij normaal gebruik gedurende een periode van maximaal 2 jaar na aankoop door VTech Electronics Europe B.V. gegarandeerd.*
- 2. Mocht in deze periode toch een defect optreden, dan kunt u het product ter vervanging aanbieden bij de VTech® dealer waar u het product gekocht heeft.*
- 3. De betreffende vervanging vindt gratis plaats als de schade te wijten is aan de ondeugdelijkheid van materiaal of techniek.*
- 4. Indien de schade te wijten is aan ondeskundig gebruik, onbevoegde reparatie, verkeerde batterij installatie, verkeerde elektrische (adapter) installatie, breuk- en/of waterschade, lekkende batterijen of enig andere reden die aan de gebruiker wijtbaar is, dan vervalt deze garantie.*
- 5. Deze garantie is strikt persoonlijk en niet overdraagbaar. Deze garantie geldt alleen voor de Benelux landen.*



GARANTIEBEWIJS

Naam van het product: Zoef Zoef Dieren[®] - Manege

Art.-Nr. # 80-180623

Naam: _____

Straat en huisnummer: _____

Postcode en plaats: _____

Telefoonnummer: _____

E-mail adres: _____

Aankoopdatum: _____

*VTech Electronics Europe B.V.
Copernicusstraat 7
6003 DE Weert
Nederland*

Tel. klantenservice (0031) (0)495-459123

E-mail: klantenservice@vtechnl.com

