

 **BESTRON**<sup>®</sup>  
COPPER COLLECTION



1000  
Watts

220  
240  
Volts

50  
60  
Hz



ASW113CO  
**INSTRUCTION MANUAL**

**DE** Bedienungsanleitung

**EN** Instruction manual

**FR** Mode d'emploi

**IT** Istruzioni per l'uso

**NL** Handleiding

**ES** Manual del usuario



## HERZLICHEN GLÜCKWUNSCH!

---

Herzlichen Glückwunsch zum Erwerb dieses Bestron-Produktes. In dieser Gebrauchsanweisung erläutern wir die Funktion und die Benutzung. Lesen Sie somit diese Gebrauchsanweisung aufmerksam durch, bevor Sie das Gerät benutzen. Verwenden Sie das Gerät nur so, wie es in der Gebrauchsanweisung beschrieben ist. Bewahren Sie die Gebrauchsanweisung danach sorgfältig auf.

### **Bei einem Defekt:**

Sollte das Gerät unverhofft einen Defekt aufweisen, versuchen Sie dann nie, die Reparatur selbst vorzunehmen. Lassen Sie Reparaturen immer von einem qualifizierten Mechaniker ausführen.

### **Benutzung durch Kinder:**

- Dieses Gerät darf von Kinder älter als 8 Jahren und Personen mit vermindertem körperlichen, sinnlichen oder geistigen Vermögen oder Mangel an Erfahrung und Kenntnis benutzt werden, aber nur unter Beaufsichtigung oder wenn sie über die sichere Benutzung des Gerätes aufgeklärt wurden und dessen mögliche Gefahren verstehen.
- Die Reinigung und Wartung dürfen nicht von Kindern durchgeführt werden, außer wenn sie älter als 8 Jahre sind und beaufsichtigt werden.
- Halten Sie das Gerät und das Kabel außerhalb der Reichweite von Kindern bis 8 Jahren.
- Kinder müssen im Auge behalten werden, um sich dessen sicher zu sein, dass sie nicht mit dem Gerät spielen.

## WAS SIE ÜBER ELEKTROGERÄTE WISSEN MÜSSEN

---

- Kontrollieren Sie, ob die Netzspannung der auf dem Typenschild eines Elektrogerätes angegebenen Netzspannung entspricht, bevor Sie es benutzen.
- Kontrollieren Sie, ob die Steckdose, an die Sie ein Elektrogerät anschließen, geerdet ist.
- Stellen Sie Elektrogeräte immer an einer Stelle auf, an der sie nicht fallen können, und auf einen stabilen und ebenen Untergrund.
- Bestimmte Teile eines Elektrogerätes können warm oder manchmal heiß werden. Berühren Sie diese nicht, um Verbrennungen zu vermeiden.
- Sorgen Sie dafür, dass Ihre Hände trocken sind, wenn Sie ein Elektrogerät, ein Kabel oder einen Stecker berühren.
- Elektrogeräte müssen zur Vermeidung einer Feuergefahr ihre Wärme abgeben können. Sorgen Sie somit dafür, dass das Gerät

ausreichend frei ist und nicht mit brennbarem Material in Kontakt kommen kann. Elektrogeräte dürfen nie bedeckt werden.

- Sorgen Sie dafür, dass Elektrogeräte, Kabel oder Stecker nicht mit Wasser in Berührung kommen.
- Tauchen Sie Elektrogeräte, Kabel oder Stecker nie in Wasser oder eine andere Flüssigkeit.
- Fassen Sie Elektrogeräte nie an, wenn sie ins Wasser gefallen sind. Ziehen Sie direkt den Stecker aus der Steckdose. Benutzen Sie das Gerät nicht mehr.
- Sorgen Sie dafür, dass Elektrogeräte, Kabel und Stecker nicht mit Hitzequellen, wie zum Beispiel eine heiße Kochplatte oder offenes Feuer, in Berührung kommen.
- Lassen Sie Kabel nie über den Rand der Anrichte, Arbeitsplatte oder einen Tisch hängen.
- Ziehen Sie den Stecker immer aus der Steckdose, wenn Sie das Elektrogerät nicht benutzen.
- Wenn Sie den Stecker aus der Steckdose ziehen, ziehen Sie dann am Stecker selbst und nicht am Kabel.
- Kontrollieren Sie regelmäßig, ob das Kabel des Elektrogerätes noch intakt ist. Benutzen Sie das Gerät nicht, wenn das Kabel Beschädigungen aufweist. Wenn das Kabel beschädigt ist, muss es vom Hersteller, einem technischen Kundendienst oder einer Person mit einer ähnlichen Qualifikation ersetzt werden, um jede Gefahr zu vermeiden.
- Das Gerät darf nicht mittels eines externen Zeitschalters oder durch ein separates System mit Fernbedienung eingeschaltet werden.

## **WAS SIE ÜBER DIESES GERÄT WISSEN MÜSSEN**

---

- Seien Sie vorsichtig, wenn Sie das Gerät im Freien benutzen.
- Benutzen Sie das Gerät nie in feuchten Räumen.
- Reinigen Sie das Gerät nach der Benutzung gründlich (siehe Reinigung und Wartung).
- Verschieben Sie das Gerät keinesfalls in eingeschaltetem Zustand oder wenn es noch warm ist. Schalten Sie das Gerät zuerst aus und lassen Sie es stehen, bis es abgekühlt ist.
- Sorgen Sie dafür, dass um das Gerät herum (mindestens 10 cm) und über dem Gerät (mindestens 30 cm) ausreichend Platz ist.
- Teile des Geräts können während der Benutzung heiß werden. Verwenden Sie zum Öffnen und Schließen des Deckels darum immer den Handgriff.
- Legen Sie keine schweren Gegenstände auf den Deckel, um das Gerät geschlossen zu halten.

- Vermeiden Sie, dass während oder direkt nach der Benutzung Wasser auf die heißen Grillplatten gelangt. Die Grillplatten können sich dadurch verformen.
- Nehmen Sie das Gerät nicht auf, wenn es ins Wasser gefallen ist. Ziehen Sie sofort den Stecker aus der Steckdose. Benutzen Sie das Gerät nicht mehr.
- Benutzen Sie das Gerät nicht in der Nähe eines Vogelkäfigs. Bei der Erwärmung der auf den Backflächen befindlichen Antihafschicht kann ein Stoff freigesetzt werden, der für Vögel unangenehm ist.
- Verwenden Sie das Gerät nicht mit externen Zeitschaltuhren o.ä.

## UMWELT

---



- Werfen Sie Verpackungsmaterial, wie zum Beispiel Plastik und Karton, in die dazu bestimmten Container.
- Dieses Produkt am Ende der Nutzungsdauer nicht als normalen Haushaltsabfall entsorgen, sondern bei einer Sammelstelle zur Wiederverwendung von elektrischem und elektronischem Gerät. Achten Sie auf das Symbol auf dem Produkt, der Gebrauchsanweisung oder Verpackung.
- Die Materialien können wie angegeben wiederverwendet werden. Durch Ihre Hilfe bei der Wiederverwendung, der Verarbeitung der Materialien oder anderen Formen der Nutzung des alten Gerätes leisten Sie einen wichtigen Beitrag zum Schutz unserer Umwelt.
- Informieren Sie sich bei der Gemeinde nach der richtigen Sammelstelle bei Ihnen in der Nähe.

## CE-KONFORMITÄTSERKLÄRUNG

---

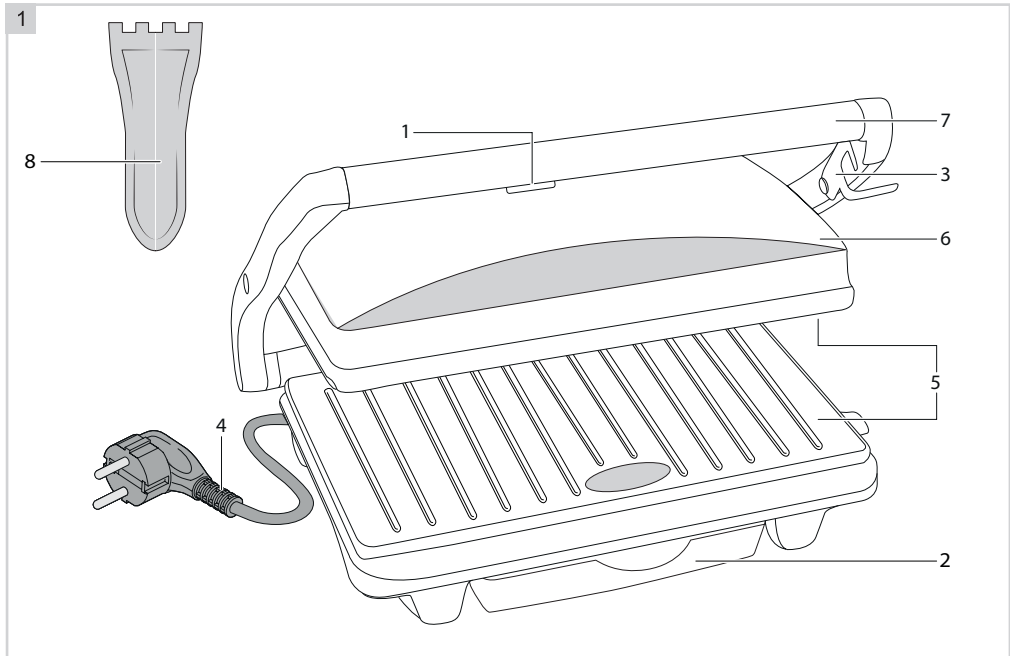
Dieses Produkt erfüllt die Bestimmungen in den folgenden europäischen Richtlinien auf Sicherheitsgebiet:

- |                             |            |
|-----------------------------|------------|
| • EMV-Richtlinie            | 2014/30/EU |
| • Niederspannungsrichtlinie | 2014/35/EU |
| • RoHS-Richtlinie           | 2011/65/EU |

**R. Neyman**  
Quality control

## VERWENDUNG - Allgemein

Das Gerät ist nur für den Hausgebrauch vorgesehen und nicht für die professionelle Verwendung.



- |                                      |                          |
|--------------------------------------|--------------------------|
| 1. Kontrollleuchte "aufwärmen"       | 5. Grillplatte           |
| 2. Fettfangschale (abnehmbar)        | 6. Deckel                |
| 3. Sichere Deckelverriegelung System | 7. Griff                 |
| 4. Kabel mit Stecker                 | 8. Spatel aus Kunststoff |

## VOR DEM ERSTEN GEBRAUCH

- Entfernen Sie die Verpackung.
- Reinigen Sie alle Zubehörteile, um eventuelle Reste des Herstellungsprozesses zu entfernen (siehe „Reinigung und Wartung“).
- Stecken Sie den Stecker in die Steckdose und lassen Sie den Grill 10 Minuten aufheizen. So entfernen Sie den eventuell vorhandenen Verpackungsgeruch aus dem Gerät.

### ACHTUNG:

- Bei der ersten Verwendung des Geräts können eine leichte Rauchentwicklung sowie ein spezieller Geruch entstehen. Das ist normal und geht von selbst wieder weg. Sorgen Sie für ausreichende Belüftung.
- Halten Sie Vögel vom Gerät fern, wenn dieses in Betrieb ist. Bei der Erwärmung der Antihafschicht auf der Grillplatte kann ein Stoff freigesetzt werden, der für Vögel unangenehm ist.

## VERWENDUNG - Gebrauch

- Stellen Sie den Grill auf eine flache, stabile und hitzebeständige Oberfläche.
- Bringen Sie die Fettfangschale (2) an der Vorderseite des Grills zwischen die Füßen anliegend an.
- Schließen Sie den Deckel (6).
- Stecken Sie den Stecker (4) in die Steckdose. Die rote Lampe (1) leuchtet und das Gerät beginnt mit dem Erwärmen der Grillplatten (5).

Wenn die Grillplatten die richtige Temperatur erreicht haben, erlischt die rote Lampe. Das dauert ungefähr 2 Minuten.

### VERWENDUNG - Grillen

---

1. Öffnen Sie den Deckel.
2. Legen Sie das Grillgut auf die untere Grillplatte.
3. Schließen Sie den Deckel.
4. Grillen Sie das Grillgut, bis es gar ist. Die erforderliche Grillzeit ist je nach Produkt verschieden.
5. Öffnen Sie den Deckel und nehmen Sie das Grillgut von der Grillplatte.
6. Ziehen Sie den Stecker aus der Steckdose, wenn Sie fertig sind. Guten Appetit!

#### ACHTUNG:

- Gebrauchen Sie den seitlichen Verschluss (3) des Gerätes nicht, um Druck auf die Produkte auszuüben. Das Gewicht der oberen Platte ist für einen gleichmäßigen Druck ausreichend.
- Der Deckel hat ein wenig Spiel, sodass er sich leicht an die Dicke des Grillguts anpasst. Es können also Nahrungsmittel verschiedener Dicke zubereitet werden.
- Verwenden Sie nie Gabeln, Messer oder andere scharfe Gegenstände! Hierdurch können Sie die Antihafbeschichtung der Platten beschädigen. Beschädigung durch scharfe Gegenstände der Platten fällt nicht unter die Garantie!

### REINIGUNG UND WARTUNG

---

Reinigen Sie das Gerät nach jeder Verwendung.

1. Ziehen Sie den Stecker aus der Steckdose und lassen Sie das Gerät vollständig abkühlen.
2. Entfernen Sie Speisereste von der unteren Platte mit einem Küchenpapier solange das Gerät noch warm ist.
3. Die obere Platte ist einfacher zu reinigen, wenn das Gerät abgekühlt ist
4. Reinigen Sie die Abtropfschale mit einem Tuch.
5. Reinigen Sie das Gehäuse und den Deckel mit einem feuchten Tuch.

#### ACHTUNG:

- Sorgen Sie dafür, dass das Gerät bei der Reinigung nicht an die Steckdose angeschlossen ist.
- Verwenden Sie zur Reinigung keine aggressiven Reinigungs- oder Scheuermittel oder scharfen Gegenstände (wie Messer oder harte Bürsten).
- Tauchen Sie das Gerät, das Kabel und den Stecker des Geräts nie in Wasser oder andere Flüssigkeiten.

### REINIGUNG UND WARTUNG - Aufräumen

---

1. Klappen Sie das Gerät zusammen und schieben Sie den Verschluss an der rechten Seite zu.
2. Stellen Sie das Gerät aufrecht mit dem Griff nach oben auf eine ebene, gerade Oberfläche.

## GARANTIEBESTIMMUNGEN

---

Bestron handhabt unter den folgenden Bedingungen eine Garantie von 60 Monaten ab Kaufdatum gegen Defekte, die durch Herstellungs- und/oder Materialfehler entstanden sind.

1. Im genannten Garantiezeitraum werden keine Kosten für Arbeitslohn und Material berechnet.
2. Die unter der Garantie ausgeführte Reparatur verlängert nicht die Garantiefrist.
3. Defekte Zubehörteile oder bei Umtausch die defekten Geräte selbst werden automatisch Eigentum von Bestron.
4. Die Garantie gilt ausschließlich für den ersten Käufer und ist nicht übertragbar.
5. Die Garantie gilt nicht für einen Schaden, der entstanden ist durch:
  - Unfälle
  - falsche Benutzung
  - Verschleiß
  - Verwahrlosung
  - Fehlerhafte Installation
  - Anschluss an eine andere Netzspannung als die, die auf dem Typenschild genannt ist
  - Unautorisierte Veränderung
  - Von nicht qualifizierten Dritten ausgeführte Reparaturen
  - Benutzung entgegen den geltenden gesetzlichen, technischen oder Sicherheitsnormen
  - Unsorgfältigen Transport ohne geeignete Verpackung oder anderen Schutz
6. Ein Anspruch auf Garantie kann nicht erhoben werden bei:
  - Einem Schaden während des Transports
  - Der Entfernung oder Änderung der Seriennummer des Gerätes
7. Von der Garantie ausgenommen sind:
  - Kabel
  - Lampen
  - Zubehörteile aus Glas
8. Die Garantie berechtigt neben dem Ersatz beziehungsweise der Reparatur der defekten Zubehörteile nicht zu irgendeiner Erstattung eines eventuellen Schadens. Bestron kann nie für einen eventuellen Folgeschaden oder irgendwelche andere Konsequenzen, die durch oder in Bezug auf das von ihr gelieferte Gerät entstanden sind, haftbar gemacht werden.
9. Der Garantieanspruch kann nur bei Ihrem (Web-)Händler oder direkt beim Bestron Kundendienst geltend gemacht werden. Senden Sie ein Gerät nicht ohne vorherige Rücksprache zurück. Das Paket kann dann abgelehnt werden und eventuelle Kosten gehen zu Ihren Lasten. Nehmen Sie erst für Anweisungen, wie Sie das Gerät einpacken und versenden müssen, Kontakt auf. Jedem Garantieanspruch muss der Kaufbeleg beigelegt werden.

## SERVICE

---

Sollte sich unverhofft eine Störung ergeben, dann können Sie mit dem BESTRON-Kundendienst Kontakt aufnehmen: [www.bestron.com/service](http://www.bestron.com/service)



## REZEPTE

### Grill – Spieße

#### Zutaten:

- 350 g Schnitzfleisch
- 2 große Zwiebel(n)
- 50 g Schinkenspeck
- Öl

#### Für die Marinade:

- 125 ml Wasser
- 4 EL Wein, rot
- 1 EL Essig
- 1 Zehen Knoblauch
- 1 Prise Thymian
- Pfeffer
- Salz

#### Zubereitung:

Das Fleisch in Würfel schneiden. Die Zwiebeln vierteln. Paprika und Schinkenspeck in Scheiben schneiden. Alle Zutaten abwechselnd auf Spieße ziehen. Die Spieße etwa eine Stunde in die Marinade legen. Herausnehmen, abtropfen lassen. Mit Öl einpinseln und etwa 10 Min. auf dem Paninigrill grillen.

### Hühnerspieße zum Grillen

#### Zutaten:

- 2 Hähnchenbrustfilet
- Sauce (Teriyakisauce)
- etwas Wein, weiß

#### Zubereitung:

Zuerst die Marinade herstellen - ca. 5 El Teriyakisauce mit etwas trockenem Weißwein verrühren. Die Hähnchenbrustfilets in dünne Scheiben schneiden und mindestens 2 Stunden in der Soße marinieren lassen. Danach fächerförmig auf die Spieße stecken und rauf auf den Panini Grill - zwischendurch immer wieder mit der übrigen Marinade bepinseln.

### Hamburger

#### Zutaten:

- 2 Becher saure Sahne (2 X 150 g)
- 6 Frühlingszwiebel(n)
- 6 EL Semmelbrösel
- 2 TL Worcestershiresauce
- 2 TL Pfeffer
- 800 g Hackfleisch vom Rind
- 8 Brötchen (Hamburgerbrötchen)
- Salat
- 2 Tomate(n)
- 1 Zwiebel(n) (Gemüsezwiebel)
- 4 TL Senf
- 2 EL Mayonnaise
- 2 EL Tomatenketchup

#### Zubereitung:

Zwiebel in schöne Ringe schneiden, Tomaten in Scheiben schneiden und in eine Schüssel geben. Frühlingszwiebeln fein hacken. Das Grüne zu 50% mitschneiden. Das Hackfleisch, Frühlingszwiebeln, saure Sahne, Worcestershire-Sauce und den Pfeffergut durchmengen. Aus der Hackfleischmischung flache Burger formen. Am

besten erst Kugeln machen und diese dann auf einem Schneidebrett flach drücken. Das Fleisch sollte möglichst dünn werden. Senf, Mayonnaise und Ketchup vermischen. Das ist die spätere Sauce. Die Zwiebeln, Tomaten und die Sauce mit auf den Esstisch. Auf dem Panini Grill das Fleisch von beiden Seiten schön braun werden lassen. Kurz vor Grillende die Brötchen mit auf den Grill legen. Dann werden die Brötchen auch noch schön knusprig.

### Gemüsespieß zum Grillen

#### Zutaten:

- große Pilze, nach Wahl
- 1 Paprikaschote(n), rot
- 20 Kirschtomate(n)
- 20 kleine Zwiebel(n), süße oder 1 rote, scharfe, größere Zwiebel, kleingeschnitten
- 1 Ananas, in Quadrate geschnitten (ca. 1 1/2 bis 2 cm)
- 3 EL Olivenöl
- 1 EL Balsamico
- Salz nach Bedarf
- Pfeffer frisch gemahlen
- 1 EL Mehl (Weckmehl)
- 3 Zehen Knoblauch, zerdrückt
- Estragon, frisch oder getrocknet
- 1 Paprikaschote(n), gelb
- 1 Paprikaschote(n), grün
- etwas Chilischote(n), gemahlen

#### Zubereitung:

Pilze, Zwiebeln, Tomaten und Paprikaschoten putzen, nach Bedarf in mundgerechte Stücke teilen und anschließend in eine größere Schüssel geben. Reichlich Olivenöl darüber gießen, ebenso ein paar Spritzer Balsamico. Mit etwas Salz, reichlich frisch gemahlenen schwarzen Pfeffer und etwas gemahlenem Chilipfeffer würzen. Dann den Knoblauch, den Estragon und das Weckmehl sparsam darüber streuen. Gut durchmischen. Evtl. mit einem Schuss Olivenöl und ein oder zwei Spritzer Balsamico nachwürzen. Lassen Sie die Zutaten nun etwas 30 Minuten durchziehen und dann auf die Spieße geben. Geben Sie die Ananas nicht mit in die Marinade. Die restliche Marinade in eine kleine Tasse abfüllen. Geben Sie die Spieße für etwa 10 Minuten auf den Panini Grill und beträufeln Sie sie mit der restlichen Marinade.

### Sandwiches

#### Zutaten:

- 4 Scheiben Toastbrot, große Scheiben
- 2 Port. Hähnchenfilet, ganz fein in dünne Streifen geschnitten
- 2 Zwiebel(n), in feine Ringe geschnitten
- 1 Knoblauchzehe(n), fein gehackt
- Salz und Pfeffer
- 1 TL Paprikapulver
- 2 EL Sauce (Knoblauchsauce aus dem Glas)
- 1 Handvoll Rucola, grob gehackt
- 2 TL Gewürzmischung, chinesische

#### Zubereitung:

Hähnchenfiletstreifen auf dem Paninigrill kräftig

grillen und würzen. Zwiebeln und Knoblauch goldgelb braten und salzen. 2 geröstete Toastscheiben mit reichlich Rucola belegen, dann die Zwiebeln, die Hähnchenfiletstreifen, Knoblauchsauce und nochmal Rucola darauf geben. Je ein zweites Toastbrot als Deckel drauf anschließend alles für ca 4-6 Min auf den Paninigrill geben.

### Italien – Sandwich

#### Zutaten:

- 2 Toastbrotstreifen pro Sandwich
- 1 EL Olivenöl
- ½ kleine Zwiebel(n)
- ½ kleine Paprikaschote(n), rot
- 3 Anchovis oder alternativ:
- 2 Tomate(n), getrocknet, in Öl (bis 3 Tomaten)
- 50 g Mozzarella
- 6 Oliven, schwarz
- 1 EL Petersilie, gehackt
- ½ TL Thymian, gehackt

#### Zubereitung:

Toastbrot mit Olivenöl beträufeln. Zwiebel in Ringe, Paprikaschote in feine Streifen schneiden. Falls man statt der Anchovisfilets getrocknete Tomaten verwendet, diese in Streifen schneiden. Mozzarella in Scheiben schneiden. Vorbereitete Zutaten mit den Oliven auf dem Toastbrot verteilen und mit Petersilie und Thymian bestreuen anschließend im Panini Grill für 4-6 Minuten grillen.

### Chicken Pesto Paninis

#### Zutaten:

- 1 Focaccia Brot, geviertelt
- ½ Tasse Basilikumpesto aus dem Glas
- 200 g gekochte Hühnerbrust in dünnen Scheiben geschnitten
- 200 g grüne Paprikaschote in kleine Würfel geschnitten
- 150 g rote Zwiebel in Ringe geschnitten
- 250 g geriebener Gouda Käse

#### Zubereitung:

Heizen Sie Ihre Panini Grill vor. Schneiden Sie jedes Viertel Focaccia Brot zur Hälfte durch und bestreichen Sie jede Hälfte mit dem Pesto. Belegen Sie je eine mit den Zutaten wie Hühnerbrust, Paprika, Zwiebel und dem Käse. Legen Sie die anderen 4 Hälften nun oben auf und grillen Sie die Paninis im vorgeheizten Grill für ca. 5 Min oder bis sie goldbraun sind und der Käse geschmolzen ist.

### Marc's Panini

#### Zutaten:

- 1 Focaccia Brot, geviertelt oder 4 Ciabatta Brötchen
- 1 Tomate(n)
- 1 Gurke(n)
- 4 Scheiben Käse, gut schmelzender
- 4 Scheiben Schinken, gekochten oder Salami
- Kräuterbutter
- Salz und Pfeffer
- Kräuter nach Belieben

#### Zubereitung:

Das Panini Brot längs aufschneiden und mit der Kräuterbutter bestreichen. Den Schinken oder

die Salami auf die unteren Hälften verteilen. Die Gurke und die Tomate in Scheiben schneiden und ebenfalls auf das Baguette legen, würzen und mit frischen Kräutern bestreuen. Den Käse auflegen und mit dem Paninioberteil bedecken. Grillen Sie die Paninis im vorgeheizten Grill für ca. 5 Min oder bis sie goldbraun sind und der Käse geschmolzen ist.

### Koreanisches Feuerfleisch

#### Zutaten:

- 1 kg Schweinefleisch, in ca. 1 cm dicken Scheiben
- 1 Stangen Lauch
- 3 Zehen Knoblauch
- 5 EL Sojasauce
- 5 EL Öl, (Sonnenblumenöl)
- 2 EL Essig, (Weinessig)
- 1 Zitrone(n), ausgepresste
- 7 TL Gewürzmischung (Chinawürzer)
- 2 TL Cayennepfeffer

#### Zubereitung:

Den Knoblauch klein hacken bzw. zerdrücken. Diesen mit allen flüssigen Zutaten und Gewürzen zu einer Soße zusammenmischen und gut verrühren. Dann den Lauch in Ringe schneiden. Nun wird eine Schüssel (am besten mit verschließbarem Deckel) benötigt, in der das Fleisch mariniert werden kann. Deckel schließen (oder die Schüssel anderweitig abdecken), und in den Kühlschrank stellen. Dort 1-3 Tag stehen lassen, nach der Hälfte der Zeit die Schüssel umdrehen (oder die Fleisch-Scheiben wenden), damit die Marinade auch gleichmäßig verteilt wird. Nach dem Marinieren die Fleischstücke auf den vorgeheizten Panini Grill legen und nach belieben garen.

### Thailändischer – Fisch

#### Zutaten:

- 1 kg Fischfilet (z.B. Rotbarsch, Seehecht, Pangasius...)
- 1 EL Kreuzkümmel
- 2 EL Austernsauce
- 100 ml Öl (z.B. Sesam-, Sonnenblumen- oder Erdnussöl)
- 1 TL Currypaste, grüne
- ½ Zitrone(n), der Saft davon
- Salz und Zucker

#### Zubereitung:

Der Fisch kann frisch oder tiefgekühlt sein, muss dann jedoch aufgetaut werden. Die Filets werden nun gesalzen und ganz leicht gezuckert. In einem Schraubglas oder Shaker werden Öl, Austernsauce, Kreuzkümmel, Zitronensaft und Currypaste miteinander vermengt. Je länger und intensiver geschüttelt wird, desto länger bleibt der emulsionsartige Zustand der Marinade vorhanden (Vorteil für das Marinieren). Die Marinade auf den Fisch auftragen und mindestens 2 Stunden im Kühlschrank ziehen lassen. Anschließend auf den vorgeheizten Panini Grill legen und von jeder Seite ca. 3-4 Minuten garen.

## FÉLICITATIONS !

---

Nous vous félicitons pour l'achat de votre produit Bestron. Dans le présent manuel d'utilisation, nous vous expliquons comment celui fonctionne et comment vous devez l'utiliser. Nous vous invitons par conséquent à lire attentivement les instructions d'utilisation avant d'utiliser l'appareil. Lorsque vous l'utilisez, prenez soin de suivre parfaitement les instructions d'utilisation. Conserver-les précautionneusement.

### En cas de dysfonctionnement :

Si l'appareil devait malencontreusement ne plus fonctionner, n'essayez jamais de le réparer vous-même. Vous devez laisser le soin de le faire à un réparateur/technicien qualifié.

### Utilisation par des enfants :

- Le présent appareil peut être utilisé par des enfants de plus de 8 ans et par des personnes dont les facultés physiques, sensorielles ou psychiques sont diminuées ou des personnes n'ayant ni l'expérience ni les connaissances requises, à condition toutefois qu'une personne s'assure qu'ils/elles ont pris connaissance des instructions permettant de l'utiliser en toute sécurité et qu'ils/elles ont conscience des dangers potentiels.
- Le nettoyage et l'entretien ne peuvent être effectués par des enfants de moins de 8 ans. Les enfants de plus de 8 ans doivent être sous la surveillance d'un adulte.
- Conservez l'appareil et le câble hors de portée des enfants de moins de 8 ans.
- Veillez à toujours surveiller les enfants de sorte à vous assurer qu'ils ne jouent pas avec l'appareil.

## CE QUE VOUS DEVEZ SAVOIR AU SUJET DES APPAREILS ÉLECTRIQUES

---

- Avant toute utilisation, vérifiez que la tension électrique du réseau correspond à la tension électrique indiquée sur la plaque signalétique de l'appareil concerné.
- Contrôlez que la prise à laquelle vous raccordez l'appareil électrique est reliée à la terre.
- Veillez toujours à placer les appareils électriques sur une surface stable et plane et à un endroit où celui-ci ne peut pas tomber.
- Certains éléments d'un appareil électrique peuvent devenir chauds ou parfois même brûlants. Prenez soin de ne pas les toucher afin d'éviter de vous brûler.
- Assurez-vous que vos mains sont sèches lorsque vous touchez un appareil électrique, un fil/câble ou une prise.
- Les appareils électriques doivent pouvoir libérer la chaleur qu'ils produisent de sorte à éviter tout risque d'incendie. Vérifiez par conséquent s'il y a suffisamment d'espace autour de l'appareil et

faites en sorte que celui-ci ne puisse entrer en contact avec du matériel inflammable. Les appareils électriques ne doivent jamais être couverts.

- Assurez-vous que les appareils électriques, les fils/câbles ou les prises n'entrent pas en contact avec de l'eau.
- N'immergez jamais des appareils électriques, des fils/câbles ou prises dans de l'eau ou dans un autre liquide.
- Ne saisissez jamais un appareil électrique lorsque celui-ci est tombé dans l'eau. Débranchez-le immédiatement et ne l'utilisez plus.
- Assurez-vous que les appareils électriques, les fils/câbles ou les prises n'entrent pas en contact avec des sources de chaleur comme une plaque de cuisson brûlante ou avec du feu.
- Ne laissez pas pendre des fils/câbles sur le rebord d'un évier, d'un plan de travail ou d'une table.
- Débranchez toujours l'appareil de la prise de contact lorsque vous ne l'utilisez pas.
- Lorsque vous débranchez l'appareil de la prise de contact, prenez soin de tirer en saisissant la partie dure de la prise mâle et non pas en tirant sur le fil/câble.
- Contrôlez régulièrement si le fil/câble de l'appareil électrique est encore intact. N'utilisez pas l'appareil si le fil/câble présente des signes d'endommagement. Si le fil/câble est endommagé, celui-ci doit être remplacé par le fabricant, par un service technique ou par une personne ayant une compétence/qualification similaire, ceci afin d'éviter tout danger.
- L'appareil ne peut être mis en marche en ayant recours à une minuterie externe ou à un système séparé avec télécommande.

## CE QUE VOUS DEVEZ SAVOIR AU SUJET DE CET APPAREIL

- Soyez prudent lorsque vous utilisez l'appareil à l'extérieur.
- N'utilisez jamais l'appareil dans des pièces humides.
- Après utilisation, nettoyez soigneusement l'appareil (voir Nettoyage et entretien).
- Ne déplacez jamais l'appareil pendant qu'il est en marche, ni s'il est encore chaud. Éteignez-le d'abord, laissez-le bien refroidir, et déplacez-le ensuite.
- Veillez à laisser un espace libre suffisant autour de l'appareil (minimum 10 cm) et au dessus de l'appareil (minimum 30 cm).
- Certaines parties de cet appareil peuvent s'échauffer fortement pendant l'utilisation. Ouvrez et fermez donc toujours l'appareil uniquement à l'aide de la poignée.
- Ne posez jamais un poids sur le couvercle pour maintenir l'appareil fermé.
- Évitez de mouiller les plaques durant l'utilisation, ou juste après, quand elles sont chaudes. Vous pourriez endommager une plaque de cuisson.

- Si l'appareil est tombé à l'eau, ne le rattrapez pas. Débranchez immédiatement la fiche. Cessez d'utiliser l'appareil.
- N'utilisez pas l'appareil trop près d'une source de volière. Lorsque les plaques de cuisson s'échauffent, leur revêtement antiadhésif peut dégager une substance nocive pour les oiseaux.
- Cet appareil ne doit pas être utilisé avec un timer externe ou une télécommande.

## ENVIRONNEMENT



- Débarrassez-vous du matériel d'emballage comme le plastique et les boîtes dans les containers destinés à cet effet.
- À la fin de sa durée de vie, ne jetez pas ce produit comme un simple déchet ménager mais remettez-le à un centre de collecte de recyclage des produits électriques et électroniques. Consultez le symbole sur le produit, le mode d'emploi ou l'emballage.
- Les matériels/matériaux peuvent être réutilisés comme indiqué. En apportant votre aide au recyclage et au traitement des matériels/matériaux ou à tout autre forme de réutilisation d'anciens appareils, vous contribuez à la protection de l'environnement.
- Informez-vous auprès de votre commune pour obtenir la liste des points de collecte à proximité de chez vous.

## DÉCLARATION DE CONFORMITÉ CE

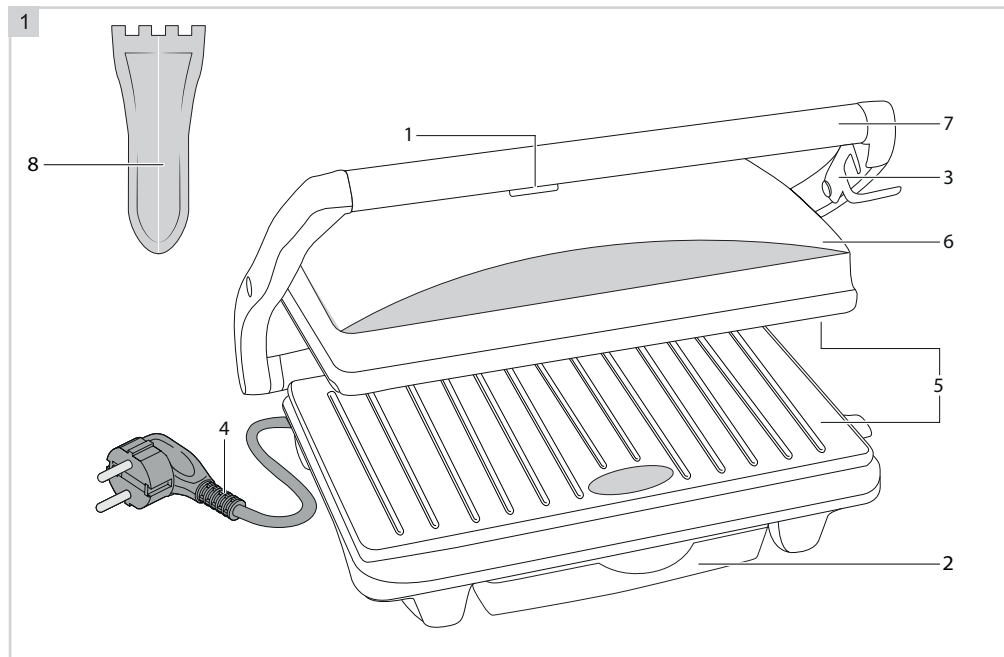
Le présent produit répond aux exigences des directives européennes suivantes en matière de sécurité :

- |                           |            |
|---------------------------|------------|
| • Directive CEM           | 2014/30/EU |
| • Directive Basse tension | 2014/35/EU |
| • Directive RoHS          | 2011/65/EU |

**R. Neyman**  
Contrôle qualité

## FONCTIONNEMENT - Généralités

L'appareil est destiné uniquement à l'utilisation domestique, et non à l'usage professionnel.



- |                               |                         |
|-------------------------------|-------------------------|
| 1. Lampe témoin "réchauffage" | 5. Plaques              |
| 2. Lèchefrite (amovible)      | 6. Couvercle            |
| 3. Loquet de fermeture        | 7. Poignée              |
| 4. Cordon et fiche            | 8. Spatule en plastique |

## FONCTIONNEMENT - Avant la première utilisation

1. Enlevez l'emballage.
2. Nettoyez tous les accessoires pour enlever tout reste éventuel du processus de fabrication (voir 'Nettoyage et entretien').
3. Branchez la fiche et laissez le grill préchauffer pendant 10 minutes. Ceci élimine l'odeur de l'emballage qui pourrait être restée présente dans l'appareil.

### ATTENTION:

- Lorsque vous utilisez l'appareil pour la première fois, une légère fumée peut se développer, accompagnée d'une odeur caractéristique. C'est un phénomène normal qui disparaît de lui-même. La ventilation doit toujours être suffisante.
- Gardez les oiseaux à prudente distance de l'appareil quand il est en marche. Lorsque la plaque de cuisson s'échauffe, le revêtement antiadhésif peut dégager une substance nocive pour les oiseaux.

## FONCTIONNEMENT - Mise en place

1. Installez l'appareil sur une surface plane et stable, résistante à la chaleur.
2. Mettez en place la lèchefrite (2), à l'avant du grill, contre les pieds.
3. Refermez le couvercle (6).
4. Branchez la fiche (4). Le témoin lumineux rouge (1) s'allume ; l'appareil commence à chauffer les plaques (5).

Quand les plaques ont atteint la température voulue, le témoin lumineux rouge s'éteint. Ceci prend environ 5 minutes.

### FONCTIONNEMENT - Grillades

---

1. Ouvrez le couvercle.
2. Posez les aliments à griller sur la plaque inférieure.
3. Refermez le couvercle.
4. Grillez les aliments jusqu'à ce qu'ils soient prêts. La durée nécessaire dépend de l'aliment.
5. Ouvrez le couvercle et retirez les aliments de la plaque.
6. Débranchez la fiche dès que vous avez fini d'utiliser l'appareil. Bon appétit!

#### ATTENTION:

- Ne pas utiliser le couvercle de sécurité pour presser le produit. Le poids du couvercle fournira une pression équivalente.
- Le couvercle a du jeu pour lui permettre de se refermer sur des aliments d'épaisseurs différentes, en s'y adaptant.
- N'utilisez pas de couteau, fourchette ou autre d'ustensile tranchant! Vous pourriez endommager le revêtement antiadhésif. La garantie ne pourra pas être invoquée lorsque le revêtement antiadhésif est endommagé par des objets coupant.

### NETTOYAGE ET ENTRETIEN

---

Nettoyez l'appareil chaque fois que vous l'avez utilisé.

1. Débranchez la fiche et laissez refroidir complètement l'appareil.
2. Enlever les aliments de la plaque de cuisson encore chaude avec du sopalin
3. La plaque de cuisson haute est plus facile à nettoyer quand elle est refroidie
4. Nettoyer le plateau d'égouttage avec un peu de savon
5. Nettoyer l'appareil et le couvercle avec un chiffon humide

#### ATTENTION:

- L'appareil ne doit pas être branché sur le réseau électrique pendant que vous le nettoyez.
- N'utilisez pas de détergents agressifs ou décapants ni d'objets tranchants (tels que couteaux ou brosses dures) pour le nettoyage.
- N'immergez jamais l'appareil, le cordon ni la fiche dans l'eau ou tout autre liquide.

### NETTOYAGE ET ENTRETIEN - Rangement

---

1. Fermer l'appareil et verrouiller le bouton de fermeture sur le côté droit
2. Placer l'appareil sur une surface plane et dure à la verticale avec la poignée sur le dessus ou bien normalement comme lorsque vous utilisez l'appareil

## DISPOSITIONS CONCERNANT LA GARANTIE

---

Le présent produit Bestron bénéficie – aux conditions ci-après – d'une garantie de 60 mois suivant la date d'achat et couvrant toute panne résultant d'un défaut/vice de fabrication et/ou de fonctionnement.

1. Pendant la période de garantie précitée, aucun frais ne sera facturé au titre des coûts de main-d'œuvre et de matériel.
2. Les réparations effectuées au cours de la période de garantie n'entraînent pas de prolongation du délai de garantie.
3. Les éléments/composantes défectueux – ou l'appareil lui-même en cas d'échange de l'appareil – deviennent automatiquement la propriété de Bestron.
4. La garantie profite exclusivement au premier acheteur et n'est pas transmissible.
5. La garantie ne joue pas pour les dommages résultant :
  - D'accidents
  - D'une utilisation inappropriée
  - De l'usure
  - D'une manipulation négligente
  - D'une installation erronée
  - Du raccordement à un réseau électrique autre que celui indiqué sur la plaque signalétique
  - De modifications non autorisées apportées à l'appareil
  - De réparations effectuées par des personnes non qualifiées
  - D'une utilisation contraire aux normes légales, techniques ou de sécurité s'appliquant
  - D'un transport négligent sans utiliser un emballage adéquat ou une autre protection
6. Il n'est pas possible de mettre en œuvre la garantie en cas de :
  - Dommages apparus pendant le transport
  - Suppression ou modification du numéro de série de l'appareil
7. Ne bénéficient pas de la garantie :
  - Les fils/câbles
  - Les lampes
  - Les parties/composantes en verre
8. La garantie ne donne pas droit à l'indemnisation d'éventuels dommages en sus du remplacement ou de la réparation des parties/composantes défectueuses. La responsabilité de Bestron ne peut jamais être engagée pour les éventuels dommages consécutifs ou pour toute autre conséquence causés l'appareil livré par Bestron ou en relation avec celui-ci.
9. Pour faire jouer la garantie, il convient de s'adresser au vendeur (sur Internet) ou directement au Service assistance de Bestron. N'envoyez jamais un article de votre propre initiative. Le paquet peut être en effet refusé et les éventuels frais seront à votre charge. Contactez d'abord le vendeur ou le Service assistance de Bestron qui vous indiqueront comment vous devez emballer l'appareil et comment l'expédier. Toute demande de mise en œuvre de la garantie doit être accompagnée d'une preuve d'achat.

## SERVICE

---

En cas de panne ou de dysfonctionnement de votre appareil, contactez le service assistance de BESTRON : [www.bestron.com/service](http://www.bestron.com/service)



## RECETTES

### Brochettes à griller

#### Ingrédients:

- 350 g de viande pour escalope
- 2 gros oignons
- 2 poivrons
- 50 g de poitrine de porc
- Huile

#### Pour la marinade :

- 125 ml d'eau
- 4 cuil. à s. de vin rouge
- 1 cuil. à s. de vinaigre
- 1 gousse d'ail
- 1 branche de thym
- poivre
- sel

#### Préparation:

Couper la viande en dés. Couper les oignons en quatre. Couper le poivron et la poitrine de porc en tranches. Enfiler tous les ingrédients alternativement sur les piques. Laisser mariner les brochettes pendant environ une heure. Retirer et faire égoutter. Badigeonner d'huile et faire griller sur le Panini grill pendant 10 minutes.

### Brochettes de dinde à griller

#### Ingrédients:

- 2 Filets de dinde
- Sauce (Teriyaki)
- Vin blanc

#### Préparation:

Réaliser d'abord la marinade : mélanger environ 5 cuillères à soupe de sauce Teriyaki avec du vin blanc. Couper les filets de dinde en fines tranches et laisser mariner au moins pendant deux heures. Puis enfiler les morceaux sur les piques en les disposant comme les branches d'un éventail et faire griller directement tout en badigeonnant régulièrement de la marinade restante.

### Hamburger

#### Ingrédients:

- 2 pots de crème fraîche (2 X 150 g)
- 6 oignons grelots
- 6 cuil. à s. de chapelure
- 2 cuil. à c. de Worcester sauce
- 2 cuil. à c. de poivre
- 800 g de boeuf haché
- 8 petits pains (pains à hamburger)
- Salade
- 2 tomates
- 1 oignon (oignon doux)
- 4 cuil. à c. de moutarde
- 2 cuil. à s. de mayonnaise
- 2 cuil. à soupe de ketchup

#### Préparation:

Couper l'oignon en grosses rondelles, les tomates en tranches et réserver dans un saladier. Emincer finement les oignons grelots, y compris la moitié du vert Bien mélanger la viande hachée, les oignons grelots, la crème fraîche, la sauce Worcestershire et le poivre. Constituer des steaks hachés à partir de ce mélange. Pour ce faire, former d'abord une boule, puis l'aplatir sur une planche

à découper. Les steaks doivent être aussi fins que possible. Mélanger la moutarde, la mayonnaise et le ketchup. Cette sauce sera utilisée pour les hamburgers. Placer les rondelles d'oignons, les tranches de tomates et la sauce sur la table. Faire griller la viande sur le Panini grill en faisant bien brunir les deux côtés. Toaster les petits pains sur le grill avant de faire griller la viande. Ainsi ils seront encore croustillants avant de servir.

### Brochettes de légumes à griller

#### Ingrédients:

- Champignons de moyenne ou grande taille, selon les goûts
- 1 poivron rouge
- 20 tomates cerises
- 20 petits oignons doux ou 1 gros oignon rouge, finement haché
- 1 ananas frais coupé en quartiers (de 1,5 à 2 cm d'épaisseur)
- 3 cuil. à s. d'huile d'olive
- 1 cuil. à s. de vinaigre balsamique
- Sel à discrétion
- Poivre fraîchement moulu
- 1 cuil. à s. de chapelure
- 3 gousses d'ail écrasées
- Estragon frais ou sec
- 1 poivron jaune
- 1 poivron vert
- Piment moulu

#### Préparation:

Nettoyer les champignons, les oignons, les tomates et les poivrons. Couper au besoin en morceaux adaptés. Réserver dans un grand saladier. Arroser abondamment d'huile d'olive, ajouter quelques gouttes de vinaigre balsamique. Assaisonner avec du sel, du poivre noir fraîchement moulu et un peu de piment moulu. Saupoudrer le tout d'ail, d'estragon et de chapelure. Bien mélanger. Eventuellement, ré-assaisonner avec un peu d'huile d'olive et quelques gouttes de vinaigre balsamique. Laisser reposer les ingrédients pendant 30 minutes, puis les enfiler sur les piques. Ne pas intégrer l'ananas à la marinade. Conserver la marinade restante dans une petite tasse. Faire griller les brochettes pendant environ 10 minutes sur le Panini grill et verser le reste de marinade.

### Sandwiches

#### Ingrédients:

- 4 tranches de pain de mie (grandes tranches)
- 2 portions de filet de dinde coupée en très fines tranches
- 2 oignons coupés en fines rondelles
- 1 gousse d'ail finement hachée
- Sel et poivre
- 1 cuil. à c. de paprika
- 2 cuil. à s. de sauce à l'ail (en bocal)
- 1 poignée de roquette hachée grossièrement
- 2 cuil. à c. de mélange d'épices chinois

#### Préparation:

Faire griller les tranches de filet de dinde sur le Panini grill à feu vif et assaisonner. Faire dorer les oignons

et l'ail puis saler. Garnir deux tranches de pain de mie d'une bonne poignée de roquette, puis ajouter les oignons, les tranches de filet de dinde, la sauce à l'ail, et une nouvelle couche de roquette. Couvrir le tout d'une tranche de pain de mie et faire griller sur le Panini grill pendant 4 à 6 minutes.

### **Sandwich italien**

#### *Ingrédients:*

- 2 tranches de pain de mie par sandwich
- 1 cuil. à s. d'huile d'olive
- ½ petit oignon
- ½ petit poivron rouge
- 3 anchois ou
- 2 tomates séchées dans l'huile (3 tomates max.)
- 50 g de mozzarella
- 6 olives noires
- 1 cuil. à s. de persil haché
- ½ cuil. à s. de thym haché

#### *Préparation:*

Badigeonner les tranches de pain de mie d'huile d'olive. Couper l'oignon en rondelles, le poivron en fines lamelles. Si l'on utilise des tomates séchées à la place des anchois, couper les tomates en fines tranches. Couper la mozzarella en tranches. Garnir la tranche de pain des ingrédients préparés et ajouter les olives. Parsemer de persil et de thym. Faire griller dans le Panini grill pendant 4 à 6 minutes.

### **Panini au poulet et pesto**

#### *Ingrédients:*

- 1 pain « focaccia » coupé en quatre
- ½ tasse de pesto au basilic (bocal)
- 200 g de poitrine de dinde cuite coupée en fines tranches
- 200 g de poivron vert coupé en petits dés
- 150 g d'oignon rouge coupé en rondelles
- 250 g de fromage de Gouda râpé

#### *Préparation:*

Faire chauffer votre Panini grill. Couper en deux dans le sens de la longueur chaque morceau de focaccia et badigeonner chaque moitié de pesto. Garnir de chacun des ingrédients, c.-à-d. de dinde, poivron, oignon et fromage. Poser les quatre autres moitiés de pain et faire griller les panini dans le grill préchauffé pendant environ 5 minutes ou jusqu'à ce qu'ils soient dorés et le fromage fondu.

### **Panini de Marc**

#### *Ingrédients:*

- 1 pain « focaccia » coupé en quatre, ou 4 petits pains « Ciabatta »
- 1 tomate
- 1 concombre
- 4 tranches de fromage fondant
- 4 tranches de jambon cuit ou de salami
- Beurre persillé
- Sel et poivre
- Fines herbes selon les goûts

#### *Préparation:*

Couper le pain dans le sens de la longueur et le badigeonner de beurre persillé. Garnir la moitié inférieure de jambon et de salami. Couper le concombre

et les tomates en tranches et disposer également sur la baguette. Assaisonner et saupoudrer de fines herbes fraîches. Garnir de fromage et couvrir avec la partie supérieure du panini. Passer au grill dans le four préchauffé pendant environ 5 minutes ou jusqu'à ce que les panini soient dorés et le fromage fondu.

### **Barbecue coréen (« viande au feu »)**

#### *Ingrédients:*

- 1 kg de viande de porc (échine de porc) coupée en tranches d'environ 1 cm d'épaisseur
- 1 poireau
- 3 gousses d'ail
- 5 cuil. à s. de sauce soja
- 5 cuil. à s. d'huile (huile de tournesol)
- 2 cuil. à s. de vinaigre (vinaigre de vin)
- 1 citron pressé
- 7 cuil. à c. de mélange d'épices (épices chinois)
- 2 cuil. à c. de poivre de Cayenne

#### *Préparation:*

Hacher menu ou écraser l'ail. Mélanger à l'ensemble des ingrédients liquides et des épices pour obtenir une sauce et bien émulsionner. Couper le poireau en rondelles et ajouter à la sauce. Mettre le tout dans un saladier (si possible avec couvercle étanche) pour faire mariner la viande. Refermer le couvercle (ou couvrir le saladier d'une autre manière) et réserver au réfrigérateur. Laisser mariner pendant 1 à 3 jours en veillant à retourner le saladier (ou à remuer les morceaux de viande) à mi-parcours pour que la marinade soit répartie uniformément. Après les avoir fait mariner, disposer les morceaux de viande sur le Panini grill préchauffé et faire cuire selon les goûts.

### **Poisson à la thaïlandaise**

#### *Ingrédients:*

- 1 kg de filet de poisson (par ex., dorade, merluche, pangasius...)
- 1 cuil. à s. de cumin
- 2 cuil. à s. de sauce aux huîtres
- 100 ml d'huile (par ex., huile de sésame, de tournesol ou d'arachide)
- 1 cuil. à s. de pâte de curry verte
- Le jus d'un demi-citron
- Sel et Sucre

#### *Préparation:*

Le poisson peut être frais ou congelé – dans ce dernier cas, le décongeler préalablement. Saler et sucrer légèrement les filets. Mélanger, dans un bocal ou un shaker, l'huile, la sauce aux huîtres, le cumin, le jus de citron et la pâte de curry. Plus le mélange sera secoué, plus l'émulsion de la marinade durera (un avantage certain pour faire mariner le poisson). Etaier la marinade sur le poisson et réserver au réfrigérateur pendant au moins 2 heures. Disposer enfin sur le Panini grill préchauffé et faire cuire chaque côté pendant 3 à 4 minutes.

## PROFICIAT!

---

Proficiat met de aankoop van dit Bestron-product. In deze gebruiksaanwijzing leggen we de werking en het gebruik uit. Lees de gebruiksaanwijzing dus aandachtig door vóór u het apparaat gaat gebruiken. Gebruik het apparaat alleen zoals beschreven in de gebruiksaanwijzing. Bewaar de gebruiksaanwijzing daarna zorgvuldig.

### **Bij een defect:**

Mocht het apparaat onverhoopt defect raken, probeer dan nooit zélf de reparatie uit te voeren. Laat reparaties altijd uitvoeren door een gekwalificeerde monteur.

### **Gebruik door kinderen:**

- Dit apparaat mag worden gebruikt door kinderen ouder dan 8 jaar en personen met verminderde lichamelijke, zintuiglijke of geestelijke vermogens of gebrek aan ervaring en kennis, maar alleen onder toezicht of als ze instructie hebben gekregen over het veilig gebruik van het apparaat en de mogelijke gevaren ervan begrijpen.
- Reiniging en onderhoud moeten niet worden gedaan door kinderen, behalve als zij ouder dan 8 jaar zijn en onder toezicht staan.
- Houd het toestel en de kabel buiten bereik van kinderen tot 8 jaar oud.
- Kinderen moeten in de gaten gehouden worden om er zeker van te zijn dat ze niet met het apparaat spelen.

## WAT U MOET WETEN OVER ELEKTRISCHE APPARATEN

---

- Controleer of de netspanning overeenkomt met de aangegeven netspanning op het typeplaatje van een elektrisch apparaat, voordat u het gebruikt.
- Controleer of het stopcontact waarop u een elektrisch apparaat aansluit, geaard is.
- Plaats elektrische apparaten altijd op een stabiele en vlakke ondergrond, op een plaats waar het niet kan vallen.
- Bepaalde delen van een elektrisch apparaat kunnen warm of soms heet worden. Raak deze niet aan om te voorkomen dat u zich verbrandt.
- Zorg ervoor dat uw handen droog zijn als u een elektrisch apparaat, een snoer of een stekker aanraakt.
- Elektrische apparaten moeten hun warmte kwijt kunnen om brandgevaar te voorkomen. Zorg er dus voor dat het apparaat voldoende vrij is en niet in contact kan komen met brandbaar materiaal. Elektrische apparaten mogen nooit worden bedekt.

- Zorg ervoor dat elektrische apparaten, snoeren of stekkers niet in aanraking komen met water.
- Dompel elektrische apparaten, snoeren of stekkers nooit onder in water of een andere vloeistof.
- Pak elektrische apparaten niet op wanneer ze in het water zijn gevallen. Trek direct de stekker uit het stopcontact. Gebruik het apparaat niet meer.
- Zorg ervoor dat elektrische apparaten, snoeren en stekkers niet in aanraking komen met hittebronnen, zoals een hete kookplaat of open vuur.
- Laat snoeren niet over de rand van het aanrecht, werkblad of een tafel hangen.
- Haal stekkers altijd uit het stopcontact wanneer u het elektrisch apparaat niet gebruikt.
- Als u de stekker uit het stopcontact neemt, trek dan aan de stekker zelf en niet aan het snoer.
- Controleer regelmatig of het snoer van het elektrisch apparaat nog intact is. Gebruik het apparaat niet als het snoer beschadigingen vertoont. Als het snoer beschadigd is, moet het vervangen worden door de fabrikant, een technische servicedienst of een persoon met een gelijkaardige kwalificatie, om elk gevaar te vermijden.
- Het apparaat mag niet in werking worden gesteld door middel van een externe tijdschakelaar, of door een afzonderlijk systeem met afstandsbediening.

## **WAT U MOET WETEN OVER DIT APPARAAT**

---

- Wees voorzichtig wanneer u het apparaat buitenshuis gebruikt.
- Gebruik het apparaat nooit in vochtige ruimten.
- Maak het apparaat na gebruik grondig schoon (zie Reiniging en onderhoud).
- Verplaats het apparaat nooit als het is ingeschakeld of nog warm is. Schakel het apparaat eerst uit en verplaats het pas als het is afgekoeld.
- Zorg voor voldoende vrije ruimte rondom het apparaat (minimaal 10 cm) en boven het apparaat (minimaal 30 cm).
- Tijdens gebruik worden delen van het apparaat heet. Gebruik daarom altijd de handgreep om het deksel te openen en te sluiten.
- Plaats geen zware voorwerpen op het deksel om het apparaat dicht te houden.
- Voorkom dat er tijdens of direct na gebruik water op de hete bakplaten komt. Hierdoor kan een bakplaat vervormen.
- Pak het apparaat niet op wanneer het in het water is gevallen. Trek direct de stekker uit het stopcontact. Gebruik het apparaat niet meer.

- Gebruik het apparaat niet in de nabijheid van een vogelkooi. Bij het verwarmen van de antiaanbaklaag op de bakplaten kan een stof vrijkomen die hinderlijk is voor vogels.
- Het toestel mag niet in werking worden gesteld door middel van een externe tijdschakelaar, of door een afzonderlijk systeem met afstandsbediening.

## MILIEU



- Werp verpakkingsmateriaal zoals plastic en dozen in de daarvoor bestemde containers.
- Dit product aan het eind van de gebruiksduur niet inleveren als normaal huishoudelijk afval, maar bij een inzamelpunt voor hergebruik van elektrische en elektronische apparatuur. Let op het symbool op het product, de gebruiksaanwijzing of de verpakking.
- De materialen kunnen hergebruikt worden zoals aangegeven. Door uw hulp bij hergebruik, de verwerking van de materialen of ander vormen van de benutting van oude apparatuur levert u een belangrijke bijdrage aan de bescherming van ons milieu.
- Informeer bij de gemeente naar het juiste inzamelpunt bij u in de buurt.

## CE-CONFORMITEITSVERKLARING

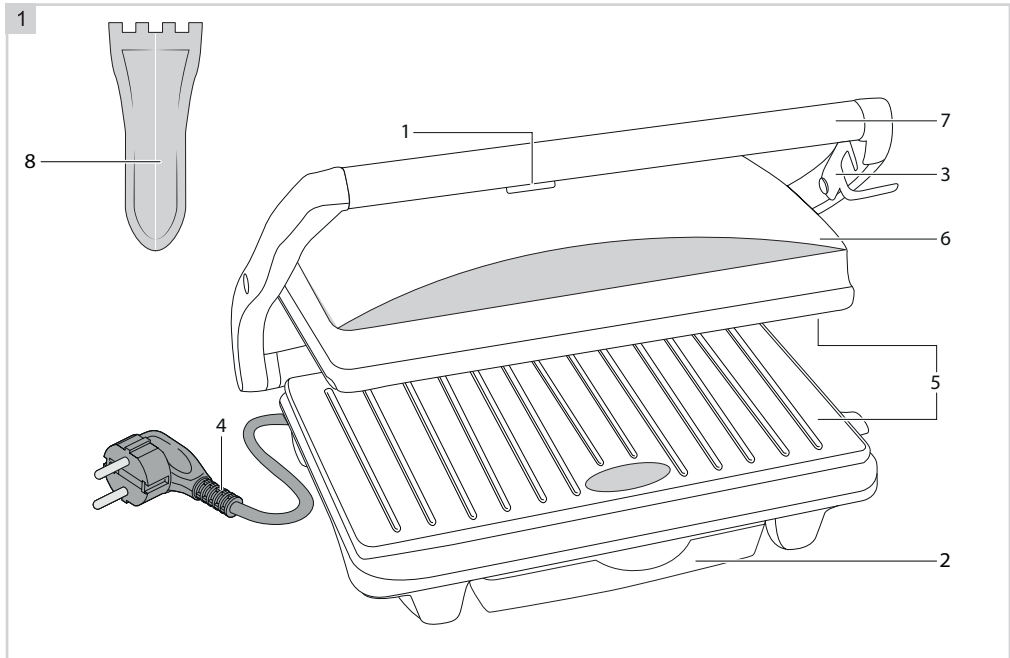
Dit product voldoet aan de bepalingen in de volgende Europese richtlijnen op het gebied van veiligheid

- |                          |            |
|--------------------------|------------|
| • EMC – Richtlijn        | 2014/30/EU |
| • Laagspanningsrichtlijn | 2014/35/EU |
| • RoHS – Richtlijn       | 2011/65/EU |

**R. Neyman**  
Quality control

**WERKING - Algemeen**

Het apparaat is alleen bedoeld voor huishoudelijke doeleinden, niet voor professioneel gebruik.



- |                                    |                   |
|------------------------------------|-------------------|
| 1. Indicatielampje "opwarmen"      | 5. Bakplaten      |
| 2. Opvangbakje (los verplaatsbaar) | 6. Deksel         |
| 3. Dekselvergrendeling             | 7. Handgreep      |
| 4. Snoer en stekker                | 8. Plastic spatel |

**WERKING - Voor het eerste gebruik**

1. Verwijder de verpakking.
2. Reinig alle accessoires om eventuele resten van het fabricageproces te verwijderen (zie 'Reiniging en onderhoud').
3. Steek de stekker in het stopcontact en laat de grill gedurende 10 minuten verwarmen. Zo verwijdert u de eventuele verpakingsgeur uit het apparaat.

**LET OP:**

- De eerste keer dat u het apparaat in gebruik neemt, kan er lichte rookontwikkeling en een specifieke geur ontstaan. Dit is normaal en zal vanzelf verdwijnen. Zorg voor voldoende ventilatie.
- Houd vogels uit de buurt van het apparaat als het apparaat in werking is. Bij het verwarmen van de antiaanbakschotel op de bakplaat kan een stof vrijkomen die hinderlijk is voor vogels.

**WERKING - Voorbereiden**

1. Plaats de grill op een vlak stabiel en hittebestendig oppervlak.
2. Plaats het opvangbakje (2) aan de voorkant van de grill tussen de voorpoten.
3. Sluit het (6) deksel.
4. Steek de stekker (4) in het stopcontact. Het rode lampje (1) gaat branden en het apparaat begint met het verwarmen van de bakplaten (5).

Als de bakplaten op temperatuur zijn, gaat het rode lampje uit. Dit duurt ongeveer 2 minuten.

### WERKING - Grillen

---

1. Open het deksel.
2. Leg het voedsel dat u wilt grillen op de onderste bakplaat.
3. Sluit het deksel.
4. Grill het voedsel tot het gaar is. De benodigde baktijd verschilt per product.
5. Open het deksel en haal het voedsel van de bakplaat.
6. Trek als u klaar bent de stekker uit het stopcontact. Eet smakelijk!

#### LET OP:

- Gebruik de dekselvergrendeling (3) van het apparaat niet om de producten samen te persen. Het gewicht van de bovenplaat zorgt al voor een gelijkmatige druk.
- Om voedsel van verschillende dikten te kunnen verwerken, heeft het deksel speling zodat het zich gemakkelijk aan de dikte van het voedsel aanpast.
- Gebruik geen vorken, messen of andere scherpe voorwerpen! Hiermee kunt u de antiaanbaklaag beschadigen. Schade aan de bakplaat en door scherpe voorwerpen valt niet onder de garantie!

### REINIGING EN ONDERHOUD

---

Reinig het apparaat na ieder gebruik.

1. Haal de stekker uit het stopcontact en laat het apparaat volledig afkoelen.
2. Verwijder voedselresten van de onderste bakplaat met wat keukenpapier wanneer het apparaat nog warm is.
3. De bovenste bakplaat is makkelijker schoon te maken wanneer het afgekoeld is.
4. Reinig het opvangbakje met een sopje.
5. Reinig de behuizing en het deksel met een vochtige doek.

#### LET OP:

- Zorg ervoor dat het apparaat niet is aangesloten op het stopcontact als u het gaat schoonmaken.
- Gebruik geen agressieve of schurende schoonmaakmiddelen of scherpe voorwerpen (zoals messen of harde borstels) bij het reinigen.
- Dompel het apparaat, het snoer en de stekker van het apparaat nooit onder in water of een andere vloeistof.

### REINIGING EN ONDERHOUD - Opbergen

---

1. Sluit het apparaat en duw de dekselvergrendeling aan de rechterkant dicht.
2. Plaats het apparaat op een vlakke en stevige ondergrond in verticale positie met de handgreep omhoog of gewoon zoals het apparaat gebruikt wordt.

## GARANTIEBEPALINGEN

---

Bestron hanteert onder de volgende voorwaarden 60 maanden na aankoopdatum garantie op deze apparatuur tegen defecten die zijn ontstaan door fabricage- en/of materiaalfouten.

1. In de genoemde garantieperiode zullen geen kosten worden berekend voor arbeidsloon en materiaal.
2. De onder garantie uitgevoerde reparatie verlengt de garantietermijn niet.
3. Defecte onderdelen of bij omruiling de defecte apparaten zelf, worden automatisch eigendom van Bestron.
4. De garantie is uitsluitend geldig voor de eerste koper en niet overdraagbaar.
5. De garantie is niet geldig voor schade die is ontstaan door:
  - Ongevallen
  - Verkeerd gebruik
  - Slijtage
  - Verwaarlozing
  - Foutieve installatie
  - Aansluiting op een andere netspanning dan die op het typeplaatje is vermeld
  - Ongeautoriseerde wijziging
  - Reparaties uitgevoerd door niet-gekwalificeerde derden
  - Gebruik in strijd met de geldende wettelijke, technische of veiligheidsnormen
  - Onzorgvuldig transport zonder geschikte verpakking of andere bescherming
6. Aanspraak op garantie kan niet worden gedaan bij:
  - Schade tijdens het transport
  - Het verwijderen of wijzigen van het serienummer van het apparaat.
7. Uitgezonderd van garantie zijn:
  - Snoeren
  - Lampen
  - Glazen onderdelen
8. De garantie geeft geen enkel recht op vergoeding van eventuele schade, buiten de vervanging respectievelijk reparatie van de defecte onderdelen. Bestron kan nooit aansprakelijk gesteld worden voor eventuele vervolgschade of enigerlei andere consequenties die door of in relatie met de door hem geleverde apparatuur zijn ontstaan.
9. Aanspraak op garantie kan alleen bij uw (web-)winkelier of rechtstreeks bij de Bestron Service Dienst. Stuur echter nooit zomaar iets op. Het pakket kan dan namelijk geweigerd worden en eventuele kosten zijn voor uw rekening. Neem eerst contact op voor aanwijzingen hoe u het apparaat moet inpakken en verzenden. Elke aanspraak op garantie dient vergezeld te gaan van het aankoopbewijs.

## SERVICE

---

Mocht zich onverhoopt een storing voordoen, dan kunt u contact opnemen met de BESTRON-service-dienst: [www.bestron.com/service](http://www.bestron.com/service)



## RECEPTEN

### Grillspiesjes

#### Ingrediënten:

- 350 g schnitzelvlees
- 2 grote uien
- 2 paprika's
- 50 g bacon
- olie

#### Voor de marinade:

- 125ml water
- 4 el wijn, rood
- 1 el azijn
- 1 teentje knoflook
- 1 snufje tijm
- peper
- zout

#### Bereiding:

Het vlees in blokjes snijden. De uien in vieren delen. Paprika en bacon in plakjes snijden. Alle ingrediënten afwisselend aan de spiesjes rijgen. De spiesjes ca. een uur in de marinade leggen. Eruit halen, laten uitlekken. Met olie bestrijken en ca. 10 min. op de Panini grill grillen.

### Sandwiches

#### Ingrediënten:

- 4 plakjes toastbrood, grote sneetjes
- 2 porties kipfilet, heel fijn in dunne reepjes gesneden
- 2 uien, in fijne ringen gesneden
- 1 knoflookteentje, fijngehakt
- zout en peper
- 1 tl paprikapoeder
- 2 el saus (knoflooksaus uit een potje)
- 1 handvol rucola, grof gehakt
- 2 tl 5-kruidenpoeder, Chinees

#### Bereiding:

Kipfiletreepjes goed op de Panini grill grillen en kruiden. Uien en knoflook goudbruin braden en zouten. 2 geroosterde sneetjes toastbrood rijkelijk met rucola beleggen, daarover de uien, de kipfiletreepjes, knoflooksaus en nogmaals rucola erover leggen. Telkens een tweede sneetje toastbrood als deksel erop leggen en alles ca. 4-6 min. op de Panini grill leggen.

### Kipspiesjes om te grillen

#### Ingrediënten:

- 2 kipfilets
- saus (teriyakisau)
- een beetje wijn, wit

#### Bereiding:

Eerst de marinade maken – ca. 5 el teriyakisau met een beetje droge witte wijn vermengen. De kipfilets in dunne plakjes snijden en minimaal 2 uur in de saus laten marinieren. Daarna waaiervorming aan de spiesjes rijgen en op de Panini grill leggen – tussendoor telkens weer met de resterende marinade bestrijken.

### Hamburger

#### Ingrediënten:

- 2 bekertjes zure room (2 X 150 g)
- 6 lenteuitjes
- 6 el paneermeel
- 2 tl worcestersaus
- 2 tl peper
- 800 g rundergehakt
- 8 broodjes (hamburgerbroodjes)
- Sla
- 2 tomaat
- 1 uien (zoetige ui)
- 4 tl mosterd
- 2 el mayonaise
- 2 el tomatenketchup

#### Bereiding:

Uien in mooie ringen snijden, tomaten in plakjes snijden en in een schaal doen. Lenteuitjes fijnhakken. Het groene gedeelte voor 50% mee snijden. Het gehakt, de lenteuitjes, zure room, worcestersaus en de peper goed met elkaar vermengen. Uit het gehaktmengsel platte burgers vormen. Het beste is om eerst balletjes te vormen die u vervolgens op een snijplank plat drukt. Het vlees indien mogelijk dun maken. Mosterd, mayonaise en ketchup vermengen. Dit is de saus voor later. De uien, tomaten en de saus mee opdienen. Op de Panini grill het vlees aan beide kanten mooi bruin laten worden. Kort voor het einde van het grillen de broodjes op de grill erbij leggen. Dan worden de broodjes ook nog mooi knapperig.

### Groentespiesje om te grillen

#### Ingrediënten:

- grote paddenstoelen, naar keuze
- 1 paprika, rood
- 20 cherrytomaatjes
- 20 kleine uien, zoete of 1 rode, pittige grotere ui, kleingesneden
- 1 ananas, in blokjes gesneden (ca. 1 ½ tot 2 cm)
- 3 el olijfolie
- 1 el balsamico
- zout naar smaak
- peper, versgemalen
- 1 el broodkruim
- 3 teentjes knoflook, geplet
- dragon, vers of gedroogd
- 1 paprika, geel
- 1 paprika, groen
- een beetje rode peper, gemalen

#### Bereiding:

Paddenstoelen, uien, tomaten en paprika schoonmaken, naar behoefte in hapklare stukjes snijden en vervolgens in een grotere schaal doen. Rijkelijk olijfolie erover gieten en tevens een paar scheutjes balsamico. Met een beetje zout, royaal versgemalen zwarte peper en een beetje gemalen rode peper op smaak brengen. Vervolgens de knoflook, de dragon en de broodkruim er spaarzaam overheen strooien. Goed doormengen. Eventueel met een scheutje olijfolie en één of twee scheutjes balsamico de smaak nog wat aanpassen. Laat de

ingrediënten nu ongeveer 30 minuten doortrekken en rijg vervolgens aan de spiesjes. De ananas niet aan de marinade toevoegen. De overige marinade in een klein kopje gieten. De spiesjes ongeveer 10 minuten op de Panini grill doen en met de resterende marinade bedruipen.

### Italiaanse sandwich

#### Ingrediënten:

- 2 sneetjes toastbrood per sandwich
- 1 el olijfolie
- ½ kleine ui
- ½ kleine paprika, rood
- 3 ansjovis of als alternatief:
- 2 tomaten, gedroogd, in olie (tot 3 tomaten)
- 50 g mozzarella
- 6 olijven, zwart
- 1 el peterselie, gehakt
- ½ tl tijm, gehakt

#### Bereiding:

Toastbrood met olijfolie bedruipen. Uien in ringen, paprika in fijne reepjes snijden. Indien er in plaats van de ansjovis gedroogde tomaten worden gebruikt moeten deze in reepjes worden gesneden. Mozzarella in plakjes snijden. Voorbereide ingrediënten met de olijven over het sneetje toastbrood verdelen en met peterselie en tijm bestrooien en aansluitend in de Panini grill gedurende 4-6 minuten grillen.

### Chicken Pesto Panini's

#### Ingrediënten:

- 1 focaccia-brood, in vieren verdeeld
- ½ kopje basilicumpesto uit een potje
- 200 g gekookt kipfilet in dunne plakjes gesneden
- 200 g groene paprika in kleine blokjes gesneden
- 150 g rode ui in ringen gesneden
- 250 g geraspte Goudse kaas

#### Bereiding:

Verwarm uw Panini grill voor. Snijd elk kwart focaccia-brood voor de helft door en bestrijk elke helft met de pesto. Beleg telkens de ene helft met de ingrediënten zoals kipfilet, paprika, ui en de kaas. Leg de andere vier helften er nu bovenop en grill de panini's in de voorverwarmde grill gedurende ca. 5 min. of totdat ze goudbruin zijn en de kaas is gesmolten.

### Marc's panini

#### Ingrediënten:

- 1 Focaccia-brood, in vieren gedeeld of 4 ciabattabroodjes
- 1 tomaat
- 1 komkommer
- 4 plakjes kaas, goed smeltend
- 4 plakjes ham, gekookt of salami
- kruidenboter
- zout en peper
- kruiden naar smaak

#### Bereiding:

Het panini-brood in de lengte doorsnijden en met de kruidenboter bestrijken. De ham of de salami over de onderste helften verdelen. De komkommer

en de tomaat in plakjes snijden en eveneens op de baguette leggen, op smaak brengen en met verse kruiden bestrooien. De kaas erop leggen en met het bovenste gedeelte van de panini afdekken. Grill de panini's in de voorverwarmde grill gedurende ca. 5 min. of totdat ze goudbruin zijn en de kaas is gesmolten.

### Koreaanse vuurvlees

#### Ingrediënten:

- 1 kg varkensvlees (uit de nek) in ca. 1 cm dikke plakken
- 1 prei
- 3 teentjes knoflook
- 5 el sojasaus
- 5 el olie, (zonnebloemolie)
- 2 el azijn, (wijnazijn)
- 1 citroen, uitgeperst
- 7 tl 5-kruidenpoeder (Chinees)
- 2 tl cayennepeper

#### Bereiding:

De knoflook klein hakken resp. pletten. Deze met alle vloeibare ingrediënten en specerijen tot een saus vermengen en goed door elkaar roeren. Dan de prei in ringen snijden. Nu hebt u een schaal (het beste met een afsluitbaar deksel) nodig, waarin het vlees kan worden gemarineerd. Met het deksel afsluiten (of de schaal op een andere manier afdekken) en in de koelkast zetten. Daar 1-3 dagen laten staan, halverwege de schaal omdraaien (of de plakken vlees omkeren), zodat de marinade ook gelijkmatig wordt verdeeld. Na het marinieren de stukken vlees op de voorverwarmde Panini grill leggen en naar smaak garen.

### Thaise vis

#### Ingrediënten:

- 1 kg visfilet (bijv. roodbaars, heek, pangasius...)
- (De vis kan vers of diepgevroren zijn, moet dan echter worden ontdooid.)
- 1 el komijn
- 2 el oestersaus
- 100 ml olie (bijv. sesam-, zonnebloem- of arachideolie)
- 1 tl kerriepasta, groen
- ½ citroen, het sap hiervan
- zout
- suiker

#### Bereiding:

De filets worden nu gezouten en heel licht gesuikerd. In een glas met schroefdeksel of in een shaker worden de olie, oestersaus, komijn, het citroensap en de kerriepasta met elkaar vermengd. Hoe langer en krachtiger er wordt geschud, hoe langer de emulsieachtige toestand van de marinade intact blijft (beter voor het marinieren). De marinade op het vlees aanbrengen en minimaal 2 uur in de koelkast laten trekken. Aansluitend op de voorverwarmde Panini grill leggen en aan elke kant ca. 3-4 minuten garen.

## CONGRATULATIONS!

---

Congratulations with the purchase of this Bestron product. These instructions tell you how the product works and how to use it. Read the instructions carefully before you start using the appliance. Only use the appliance in the manner described in the instructions. Keep these instructions in a safe place for future reference.

### **Defects:**

If the appliance is defective, do not try to repair it yourself. Always have a qualified mechanic carry out any repairs.

### **Children:**

- This appliance may be used by children over the age of 8 years old and persons with reduced physical, sensory or mental capabilities or lack of experience and know-how, but only if supervised or if they have been instructed on how to use the appliance safely and are aware of its potential dangers.
- Children are not allowed to clean and maintain the appliance, except if they are over the age of 8 years old and supervised.
- Keep the appliance and the cable out of reach of children under the age of 8 years old.
- Keep an eye on children to ensure that they do not play with the appliance.

## WHAT YOU SHOULD KNOW ABOUT ELECTRICAL APPLIANCES

---

- Check that the mains voltage corresponds with that shown on the rating plate of an electrical appliance before you use it.
- Check that the socket to which you connect the electrical appliance is earthed.
- Always install electrical appliances on a stable and level surface where it cannot fall over.
- Certain parts of an electrical appliance may become warm or sometimes hot. Do not touch them as you may burn yourself.
- Make sure your hands are dry when you touch an electrical appliance, a cord or a plug.
- Electrical appliances must be able to lose their heat to avoid fire hazards. Therefore, make sure that the appliance has sufficient clearance around it and that it does not come into contact with flammable materials. Electrical appliances must never be covered.
- Make sure that electrical appliances, cords or plugs do not come into contact with water.
- Never immerse electrical appliances, cords or plugs in water or any other liquid.

- Do not touch electrical appliances if they have fallen in the water. Immediately pull the plug out of the socket. Stop using the appliance.
- Make sure that electrical appliances, cords and plugs do not come into contact with heat sources, such as a hot hob or open fire.
- Never let cords hang over the edge of the sink, a worktop or a table.
- Always remove plug from the socket when you are not using the electrical appliance.
- Remove the plug from the socket by pulling the plug itself and not the cord.
- Regularly check if the cord of the electrical appliance is not damaged. Do not use the electrical appliance if the cord shows signs of damage. If the cord is damaged, it should be replaced by the manufacturer, a technical service provider or a person with an equivalent qualification, to avoid any danger.
- The appliance may not be switched on with the aid of an external time switch, or by a separate system with remote control.

## **WHAT YOU SHOULD KNOW ABOUT THIS APPLIANCE**

---

- Be careful when using the appliance outdoors.
- Never use the appliance in damp or wet locations.
- Thoroughly clean the appliance after use (see Cleaning and Maintenance).
- Never move the appliance when it is switched on or is still hot. Switch off the appliance, and wait until it has cooled down before moving it.
- Make sure there is sufficient free space around the appliance (at least 10 cm), as well as above the appliance (at least 30 cm).
- Parts of the appliance will become hot during use. Therefore always hold the handle to open and close the lid.
- Do not put heavy objects on the lid to keep the appliance closed.
- Make sure that water does not come into contact with the hot grill plates during or shortly after use. This can cause a grill plate to buckle.
- Do not touch the appliance if it has fallen into water. Remove the plug from the plug socket immediately. Do not use the appliance anymore.
- Never use the appliance in the vicinity of a bird cage. Fumes released from the non-stick coating when the baking plates are hot can cause stress to birds.
- This appliance may not be used through an external timer or by means of a remote control.

## ENVIRONMENT

---



- Dispose of packaging material such as plastic and cardboard boxes in the designated containers.
- Do not dispose of this product as normal domestic waste at the end of its life, but hand it in at a collection point for the reuse of electric and electronic equipment. Look for the symbol on the product, the user instructions or the packaging showing the type of waste.
- The materials can be used as indicated. By helping us reuse and process the materials or otherwise recycle the old equipment, you will be making an important contribution towards the protection of the environment.
- Your municipality can tell you where to find the designated waste collection point in your neighbourhood.

## CE DECLARATION OF CONFORMITY

---

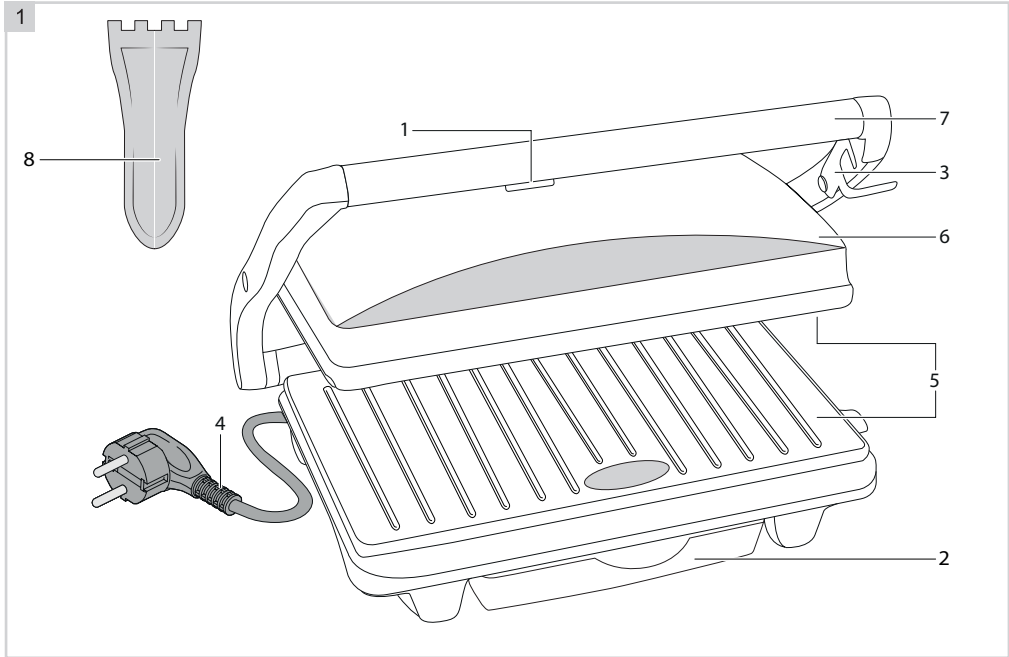
This product conforms to the requirements of the following European Directives on safety:

- |                         |            |
|-------------------------|------------|
| • EMC Directive         | 2014/30/EU |
| • Low Voltage Directive | 2014/35/EU |
| • RoHS Directive        | 2011/65/EU |

**R. Neyman**  
Quality control

**OPERATION - General**

The appliance is intended only for domestic use, not for professional use.



- |                            |                    |
|----------------------------|--------------------|
| 1. "Heating" pilot light   | 5. Grills plates   |
| 2. Drip tray (removable)   | 6. Lid             |
| 3. Safe lid locking system | 7. Handle          |
| 4. Power cord and plug     | 8. Plastic spatula |

**OPERATION - Before first use**

1. Remove the packaging.
2. Clean all the accessories to remove any residues that may be left from the manufacturing process (see "Cleaning and maintenance").
3. Put the plug into the wall socket and allow the grill to heat up for 10 minutes. This will remove any packaging odor from the appliance.

**WARNING:**

- The appliance may emit a little smoke and a characteristic smell when you switch it on for the first time. This is normal, and will soon stop. Make sure the appliance has sufficient ventilation.
- Keep house birds away from the appliance when it is in use; fumes released from the non-stick coating when the baking plate is hot can cause stress to birds.

**OPERATION - Preparations**

1. Place the grill on a level, stable and heat-resistant surface.
2. Place the drip tray (2) at the front of the grill between the front feet.
3. Close the lid (6).
4. Put the plug (4) in the wall socket. The red light (1) will light and the appliance starts preheating the grill plates (5).

Once the grill plates have reached cooking temperature the red lamp will go out. This takes approximately 2 minutes.

### **OPERATION - Grilling**

---

1. Open the lid.
2. Lay the food that you want to grill on the lower grill plate.
3. Close the lid.
4. Grill the food until it is cooked. The cooking time required is different for each product.
5. Open the lid and remove the food from the grill plate.
6. Remove the plug from the wall socket once you have finished using the appliance. Bon appetit!

#### **WARNING:**

- Do not use the safety clip (3) of the appliance for squeezing the product. The weight of the top cover will provide an equal pressure
- To be able to handle food with different thicknesses, there is play in the cover so that it can easily adjust to the thickness of the food.
- Do not use a fork, knife or other sharp object! You can damage the non stick coat with it. Warranty becomes void when damaging the baking plate with sharp objects!

### **CLEANING AND MAINTENANCE**

---

Clean the appliance after each use.

1. Remove the plug from the wall socket and allow the appliance to cool down completely.
2. Remove the food remaining from the under baking plate with a kitchen paper while it is still hot.
3. The upper baking plate is easier to clean when it is cooled down.
4. Clean the drip tray with a bit of soap.
5. Clean the housing and the top cover with a moistures cloth.

#### **WARNING:**

- Make sure the plug has been removed from the wall socket before cleaning the appliance.
- Never use corrosive or scouring cleaning products or sharp objects (such as a knife or a hard brush) to clean the appliance.
- Never immerse the appliance, the power cord or the plug in water or any other liquid.

### **CLEANING AND MAINTENANCE - Stow away**

---

1. Close the appliance and lock the clip at the right site.
2. Place the appliance at a flat and solid ground in vertical position with the handle up or just normal as you use the appliance.

## WARRANTY CONDITIONS

---

Bestron offers a 60-month warranty on this equipment against defects resulting from manufacturing and/or material errors, subject to the following conditions.

1. No labour or material costs will be charged during this warranty period.
2. Any repairs carried out under the warranty will not extend the warranty period.
3. Faulty parts, or in the event of exchange, the faulty equipment itself, will automatically become the property of Bestron.
4. The warranty is valid for the first buyer only and is non-transferable.
5. The warranty is not valid for damage caused by:
  - Accidents
  - Improper use
  - Wear and tear
  - Neglect
  - Faulty installation
  - Connection to a different mains voltage than indicated on the type plate
  - Unauthorised changes
  - Repairs carried out by unqualified third parties
  - Use in violation with the applicable statutory, technical or safety standards
  - Careless transport without suitable packaging or other protection
6. Warranty cannot be claimed:
  - For damage during transport
  - If the serial number of the appliance is removed or changed
7. Items excluded from warranty are:
  - Cords
  - Lamps
  - Glass parts
8. The warranty does not entitle the purchaser to compensation for any damage other than replacement or repair of the faulty parts. Bestron cannot in any event be held liable for any indirect or consequential losses caused by or in relation to the equipment it has provided.
9. Claims under a warranty may only be submitted to your (online) retailer or directly to the Bestron Service Department. Never send items without being asked to. We may refuse the parcel and you will be liable for the costs. Contact us first and we tell you how the appliance should be packaged and sent. Each claim under a warranty must be accompanied by the relevant receipt.

## SERVICE

---

If an unexpected problem occurs, please contact the BESTRON service department:  
[www.bestron.com/service](http://www.bestron.com/service)



## RECIPES

### Grill – Kebab

#### Ingredients:

- 350 g escalope
- 2 large onions
- 50 g bacon
- 2 peppers
- oil

#### For the marinade:

- 125 ml water
- 4 Tbsp red wine
- 1 Tbsp vinegar
- 1 clove garlic
- 1 pinch thyme
- pepper
- salt

#### Preparation:

Cut the meat into cubes. Quarter the onions. Slice the pepper and bacon. Place all the ingredients onto a skewer in alternate order. Leave the skewers to marinate for about an hour. Remove and leave to drain. Drizzle with oil and grill on the Panini grill for about 10 mins.

### Chicken kebabs to grill

#### Ingredients:

- 2 chicken breast fillets
- sauce (Teriyaki sauce)
- a little white wine

#### Preparation:

First make the marinade - mix about 5 Tbsp of Teriyaki sauce with a little dry white wine. Slice the chicken breast fillets thinly and leave them to marinate in the sauce for at least 2 hours. Afterwards, place them on the skewers in a fan shape and onto the Panini Grill – continue to drizzle them with the remaining marinade.

### Hamburger

#### Ingredients:

- 2 cups sour cream (2 x 150g)
- 6 spring onions
- 6 Tbsp breadcrumbs
- 2 Tsp Worcestershire sauce
- 2 Tsp pepper
- 800 g minced beef
- 8 hamburger buns
- lettuce
- 2 tomatoes
- 1 onion (Spanish onion)
- 4 Tsp mustard
- 2 Tbsp mayonnaise
- 2 Tbsp tomato ketchup

#### Preparation:

Slice the onions into rings, slice the tomatoes and place in a bowl. Finely chop the spring onions. Add 50% of the green part. Mix well the minced beef, spring onions, sour cream, Worcestershire sauce and the pepper. Form burgers from the minced beef mixture. The best thing is to make balls first and then press them flat against a bread board. The meat should be quite thin. Mix the mustard, mayonnaise

and ketchup together. This is the sauce for later. Place the onions, tomatoes and the sauce on the dining table. Brown the meat on both sides on the Panini grill. Shortly before the end of grilling them, place the bread buns on the grill. This will make the bread crispy too.

### Vegetable kebabs to grill

#### Ingredients:

- medium large mushrooms, as desired
- 1 red pepper
- 20 cherry tomatoes
- 20 small sweet onions, or 1 red, strong, large onion, finely chopped
- 1 fresh pineapple, cut into squares (about 1 1/2 to 2 cm)
- 3 Tbsp olive oil
- 1 Tbsp Balsamic vinegar
- salt as needed
- freshly ground pepper
- 1 Tbsp flour (bread flour)
- 3 cloves garlic, crushed
- tarragon, fresh or dried
- 1 yellow pepper
- 1 green pepper
- a little ground chilli

#### Preparation:

Clean the mushrooms, onions, tomatoes and peppers, cut into bite-sized pieces as needed and then place in a large bowl. Drizzle over olive oil, and a couple of splashes of Balsamic vinegar. Season with a little salt, freshly ground black pepper and a little ground chilli pepper. Then sprinkle over the garlic, tarragon and the bread flour. Mix well. If needed, add a little more olive oil and one or two splashes of Balsamic. Leave the ingredients to marinate for about 30 minutes and then place on the skewer. Do not put the pineapple in the marinade. Place the rest of the marinade into small cups. Place the kebabs on the Panini grill for about 10 minutes and drizzle over the remaining marinade.

### Sandwiches

#### Ingredients:

- 4 slices thick sliced bread
- 2 portions chicken fillet sliced very thinly
- 2 onions finely sliced into rings
- 1 clove of garlic, finely chopped
- salt and pepper
- 1 Tsp paprika
- 2 Tbsp sauce (garlic sauce from a jar)
- 1 hand full rocket, roughly chopped
- 2 Tsp Chinese mixed herbs

#### Preparation:

Sprinkle the chicken fillet slices with herbs and cook them thoroughly on the Panini Grill. Salt and fry the garlic and onions until golden yellow. Cover 2 toasted slices of bread with rocket, then the onions, the chicken fillet slices, garlic sauce and a little more rocket. Place another slice of bread on top and grill everything for about 4-6 mins on the Panini Grill.

### Italian – Sandwich

#### Ingredients:

- 2 slices of bread per sandwich
- 1 Tbsp olive oil
- ½ small onion
- ½ small red pepper
- 3 anchovies or alternatively:
- 2 sun-dried tomatoes in oil (up to 3 tomatoes)
- 50 g mozzarella
- 6 black olives
- 1 Tbsp chopped parsley
- ½ Tsp chopped thyme

#### Preparation:

Drizzle the bread with olive oil. Slice the onion into rings and the pepper into thin strips. If you are using sun-dried tomatoes instead of anchovy fillets, cut these into thin strips. Slice the mozzarella. Spread the prepared ingredients with the olives onto the bread and sprinkle with parsley and thyme, then grill in the Panini grill for 4-6 minutes.

### Chicken Pesto Paninis

#### Ingredients:

- 1 Focaccia bread, quartered
- ½ cup of basil pesto from a jar
- 200 g of cooked chicken breast thinly sliced
- 200 g of green pepper finely cubed
- 150 g red onion sliced into rings
- 250 g grated gouda cheese

#### Preparation:

Pre-heat your Panini grill. Slice every Focaccia quarter in half and spread each side with the pesto. Then add the ingredients such as the chicken breast, pepper, onion and the cheese. Cover with the other half of the bread and grill the paninis in the pre-heated grill for about 5 mins or until golden brown and the cheese has melted.

### Marc`s Panini

#### Ingredients:

- 1 Focaccia bread, quartered, or 4 Ciabatta rolls
- 1 tomato
- 1 cucumber
- 4 slices melting cheese
- 4 slices ham or salami
- herb butter
- salt and pepper
- herbs as desired

#### Preparation:

Slice the Panini bread lengthwise and spread with the herb butter. Place the ham or the salami on the bottom half. Slice the cucumber and tomato and place on the bread, season and sprinkle with fresh herbs. Add the slices of cheese and cover with the other half of the Panini. Grill the Paninis in the preheated grill for about 5 mins or until golden brown and the cheese has melted.

### Korean Fire Meat

#### Ingredients:

- 1 kg pork sliced into slices of about 1cm thick
- 1 leek
- 3 cloves garlic
- 5 Tbsp Soya sauce
- 5 Tbsp oil (sunflower oil)
- 2 Tbsp vinegar (wine vinegar)
- 1 squeezed lemon
- 7 Tsp Chinese mixed herbs
- 2 Tsp Cayenne pepper

#### Preparation:

Finely chop or crush the garlic. Mix this together with all the liquid ingredients and herbs to make a sauce. Slice the leek into rings. Now you need a bowl (at best with a lid) to marinate the meat in. Close the lid (or cover the bowl) and place in the fridge. Leave it to marinate for 1-3 days, after ½ the time has passed stir with a spoon (or turn the meat slices) so that the marinade is evenly distributed. After marinating, place the meat pieces on the preheated Panini grill and cook as desired.

### Thai - Fish

#### Ingredients:

- 1 kg fish fillets (e.g. redfish, hake, shark catfish, etc.)
- 1 Tbsp cumin
- 2 Tbsp oyster sauce
- 100 ml oil (e.g. sesame, sunflower or nut oil)
- 1 Tsp green curry paste
- ½ lemon juice
- salt
- sugar

#### Preparation:

The fish can be fresh or frozen, but must then be thawed. Now salt the fillets and lightly sugar them. Mix the oil, oyster sauce, cumin, lemon juice and curry paste in a screw-top jar or shaker. The longer and more intensively it's shaken, the longer the emulsion-type state of the marinade will be maintained (an advantage for marinating). Pour the marinade over the fish and leave to marinate in the fridge for at least 2 hours. Then, place on the pre-heated Panini grill and grill each side for about 3-4 minutes.

## COMPLIMENTI!

---

Congratulazioni per l'acquisto di questo prodotto Bestron. Nelle presenti istruzioni per l'uso viene spiegato il funzionamento e l'impiego dell'apparecchio. Pertanto, prima di utilizzarlo, leggerle attentamente. Utilizzare l'apparecchio esclusivamente come di seguito descritto. Conservare queste istruzioni in luogo sicuro.

### **In caso di guasto:**

Nel caso indesiderato in cui l'unità dovesse guastarsi, non tentare mai di ripararla da soli. Far sempre eseguire le riparazioni da un tecnico qualificato.

### **Utilizzo da parte dei bambini:**

- Questo apparecchio può essere utilizzato da bambini di età superiore agli 8 anni e da persone con capacità fisiche, sensoriali o mentali ridotte o con scarsa esperienza e conoscenza, ma esclusivamente sotto la supervisione di un adulto o se hanno ricevuto tutte le istruzioni necessarie per l'utilizzo sicuro dell'apparecchio e ne hanno compreso i possibili pericoli.
- Pulizia e manutenzione non devono essere effettuate dai bambini, a meno che non abbiano più di 8 anni e sotto la supervisione di un adulto.
- Mantenere l'unità e il cavo di alimentazione fuori dalla portata dei bambini di età inferiore agli 8 anni.
- I bambini devono essere costantemente sorvegliati per assicurarsi che non giochino con il dispositivo.

## COSA È NECESSARIO SAPERE SUI DISPOSITIVI ELETTRICI

---

- Prima di utilizzare un dispositivo elettrico, assicurarsi che la tensione di rete corrisponda alla tensione di rete indicata sulla sua targhetta d'identificazione.
- Assicurarsi che la presa elettrica a cui si intende collegare un dispositivo elettrico sia collegata a terra.
- Collocare sempre gli apparecchi elettrici su una superficie stabile e piana, in modo che non possano cadere.
- Alcune parti di un dispositivo elettrico possono riscaldarsi o, a volte, surriscaldarsi. Per evitare le ustioni, evitare di toccarle.
- Quando si tocca un apparecchio elettrico, un cavo o una spina, assicurarsi che le mani siano asciutte.
- Le apparecchiature elettriche devono poter dissipare il calore prodotto al fine di evitare il rischio di incendio. Pertanto, assicurarsi che l'unità sia sufficientemente libera da ingombri e che non possa

venire a contatto con materiale combustibile. Non coprire mai gli apparecchi elettrici.

- Evitare il contatto di apparecchi, cavi o spine elettriche con l'acqua.
- Mai immergere apparecchi elettrici, cavi o spine in acqua o in altri liquidi.
- Se gli apparecchi elettrici dovessero cadere in acqua, mai tentare di raccogliarli. Scollegare immediatamente la spina dalla presa elettrica e non riutilizzare l'apparecchio.
- Assicurarsi che gli apparecchi elettrici, i cavi e le spine non entrino in contatto con fonti di calore, come piastre calde o fiamme libere.
- Non lasciare i cavi appesi sopra il bordo del lavandino, del piano di lavoro o del tavolo.
- Quando il dispositivo non è in uso, scollegare sempre il cavo di alimentazione.
- Nello scollegare il cavo di alimentazione dalla spina elettrica, assicurarsi di tirare la spina stessa e non il cavo.
- Controllare regolarmente che il cavo del dispositivo elettrico sia intatto. Non utilizzare l'unità se il cavo risulta essere danneggiato. Se il cavo è danneggiato, per evitare qualsiasi rischio, è necessario che venga sostituito dal produttore, da un servizio di assistenza tecnica o da una persona qualificata.
- L'apparecchio non deve essere azionato da un timer esterno o da un sistema separato dotato di telecomando.

## **COSA È NECESSARIO SAPERE SU QUESTO DISPOSITIVO**

- Fare attenzione quando si utilizza il dispositivo all'aperto.
- Non utilizzare mai l'apparecchio in ambienti umidi.
- Pulire accuratamente l'unità dopo l'uso (vedere la sezione Pulizia e manutenzione).
- Evitare di trasportare l'apparecchio quando è acceso o ancora caldo. Spegnerne l'apparecchio e trasportarlo soltanto quando si è completamente raffreddato.
- Assicurarsi che le zone presenti attorno all'apparecchio (spazio minimo: 10cm) e al di sopra dell'apparecchio (spazio minimo: 30cm) risultino sufficientemente libere da ostacoli.
- Durante l'utilizzo, alcune parti dell'apparecchio sono soggette a surriscaldamento. Assicurarsi pertanto di aprire e di chiudere il coperchio del prodotto agendo sempre sull'apposita maniglia.
- Non collocare oggetti pesanti sul coperchio dell'elettrodomestico per mantenerlo chiuso.
- Assicurarsi che durante o immediatamente dopo l'utilizzo dell'elettrodomestico non venga versata acqua sulle piastre di cottura: ciò potrebbe infatti provocare una deformazione delle piastre di cottura.

- Non tentare di recuperare l'apparecchio qualora esso sia caduto in acqua. In tal caso, estrarre subito la spina dalla presa, e non utilizzare più l'apparecchio.
- Evitare di utilizzare l'apparecchio in prossimità di gabbie in cui sono contenuti uccelli. Durante il riscaldamento dello strato antiaderente delle piastre di cottura può sprigionarsi una sostanza nociva per i volatili.
- Il dispositivo non può essere utilizzato mediante un timer esterno o un sistema di controllo remoto separato.

## DISPOSIZIONI AMBIENTALI



- Smaltire i materiali di imballaggio, come plastica e scatole di cartone, negli appositi contenitori.
- Al termine della sua vita utile, non smaltire il prodotto come un normale rifiuto domestico, ma conferire presso un punto di raccolta per il riciclaggio di apparecchiature elettriche ed elettroniche. Osservare il relativo simbolo apposto sul prodotto, contenuto nelle istruzioni per l'uso o stampato sull'imballaggio.
- I materiali possono essere riutilizzati come indicato. Con il vostro aiuto per il riutilizzo, l'elaborazione dei materiali o altre forme di riciclaggio di vecchi apparecchi, contribuite in modo importante alla protezione dell'ambiente.
- Chiedete al vostro comune di residenza dove è ubicato il punto di raccolta appropriato.

## DICHIARAZIONE DI CONFORMITÀ CE

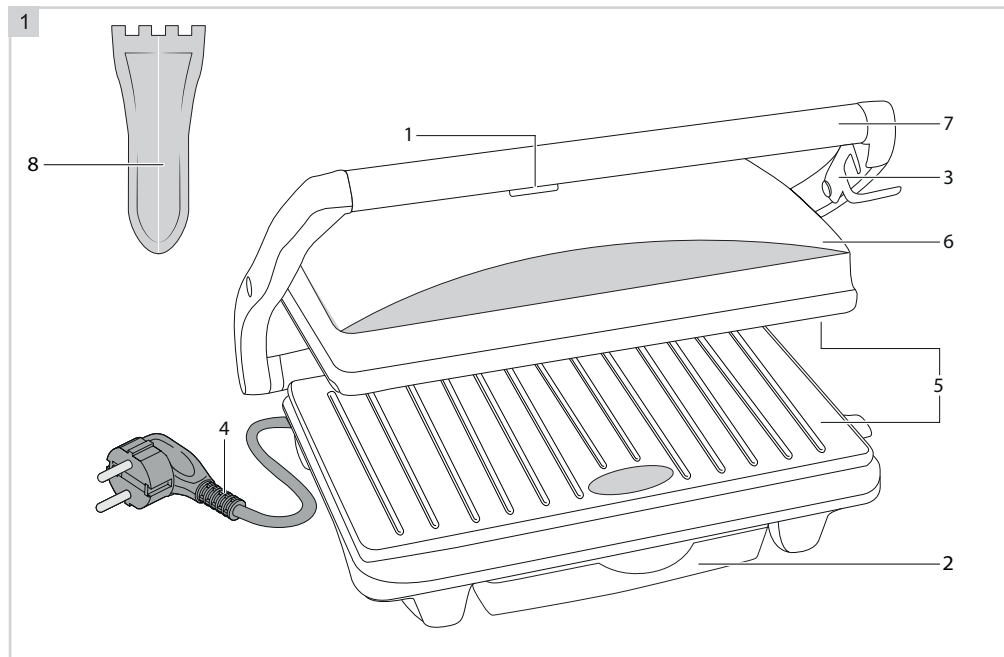
Questo prodotto è conforme alle disposizioni delle seguenti direttive europee in materia di sicurezza:

- |                                  |            |
|----------------------------------|------------|
| • EMC – Direttiva                | 2014/30/UE |
| • Direttiva sulla bassa tensione | 2014/35/UE |
| • RoHS – Direttiva               | 2011/65/UE |

**R. Neyman**  
Controllo qualità

## FUNZIONAMENTO - Avvertenze general

L'apparecchio è inteso soltanto per consumo interno, non per uso professionale.



- |  |                        |
|--|------------------------|
| 1. Spia luminosa "riscaldamento"   | 5. Piastre di cottura  |
| 2. Vaschetta di raccolta per sugh e grassi di cottura (separata e posizionabile) | 6. Coperchio           |
| 3. Gancio per l'apertura e la chiusura delle piastre                             | 7. Maniglia            |
| 4. Cavo con spina  | 8. Spatola di plastica |

## FUNZIONAMENTO - Operazioni preliminari al primo utilizzo

1. Rimuovere l'imballaggio.
2. Pulire accuratamente tutti gli accessori per eliminare gli eventuali residui di produzione (vedere il capitolo "Pulizia e manutenzione").
3. Collegare la spina alla presa di rete e lasciare riscaldare la bistecchiera elettrica per 10 minuti. In tal modo sarà possibile eliminare gli eventuali odori dovuti agli imballaggi.

### ATTENZIONE:

- La prima volta che si utilizza l'apparecchio, può verificarsi una leggera emissione di fumo accompagnata da un odore particolare. Si tratta di un fenomeno normale che scomparirà automaticamente. Predisporre una sufficiente ventilazione.
- Evitare che i volatili si avvicinino all'apparecchio mentre questo è in funzione. Durante il riscaldamento dello strato antiaderente della piastra di cottura può sprigionarsi una sostanza nociva per i volatili.

## FUNZIONAMENTO - Operazioni preliminari

1. Posizionare la bistecchiera su di una superficie piana, stabile e resistente al calore.
2. Collocare la vaschetta di raccolta (2) sotto la parte anteriore della bistecchiera in modo da farla poggiare contro il lato anteriore della base.

3. Richiudere il coperchio (6).
4. Inserire la spina nella (4) presa di rete. La spia rossa (1) si attiverà e l'elettrodomestico inizierà la fase di riscaldamento delle piastre di cottura (5).

Quando le piastre di cottura avranno raggiunto la giusta temperatura, la spia rossa verrà disattivata. Per tale processo occorrono ca. 2 minuti.

### **FUNZIONAMENTO - Grigliate**

---

1. Aprire il coperchio.
2. Collocare il cibo da grigliare sulla piastra di cottura inferiore.
3. Richiudere il coperchio.
4. Grigliare il cibo fino alla sua completa cottura. Il tempo di cottura necessario varia a seconda del tipo di cibo prescelto.
5. Aprire il coperchio e togliere il cibo dalla piastra di cottura.
6. Una volta terminata la cottura, estrarre la spina dalla presa. Buon appetito!

#### **ATTENZIONE:**

- Non utilizzare il bloccaggio del coperchio dell'apparecchio per compattare i prodotti. Il peso della teglia superiore assicura già una pressione uniforme.
- Per consentire la preparazione di cibi di vario spessore, il coperchio è dotato di un meccanismo che ne permette il facile adeguamento alla grandezza della pietanza da cuocere.
- Assicurarci di non utilizzare mai forchette, coltelli od oggetti taglienti o acuminati. Così facendo, potreste danneggiare il rivestimento antiaderente. I danni alle teglie da forno dovuti a oggetti appuntiti non sono coperti dalla garanzia!

### **PULIZIA E MANUTENZIONE**

---

Pulire l'elettrodomestico dopo ogni utilizzo.

1. Estrarre la spina dalla presa e lasciare raffreddare completamente l'apparecchio.
2. Rimuovere i residui di cibo dalla teglia da forno inferiore con della carta da cucina quando l'apparecchio è ancora caldo.
3. La teglia da forno superiore è più facile da pulire quando l'apparecchio si è raffreddato.
4. Pulire il recipiente di raccolta con dell'acqua insaponata.
5. Pulire il contenitore e il coperchio con un panno umido.

#### **ATTENZIONE:**

- Assicurarci che l'apparecchio non sia collegato all'alimentazione di rete mentre lo si pulisce.
- Non utilizzare detergenti aggressivi o abrasivi né utensili taglienti o acuminati (come coltelli o spazzole dure) per eseguire la pulizia.
- Non immergere mai l'apparecchio, il cavo e la spina in acqua o in altri liquidi.

### **PULIZIA E MANUTENZIONE - Conservazione**

---

1. Chiudere l'apparecchio e premere la fascetta sul lato destro.
2. Posizionare l'apparecchio su una superficie piana e stabile in posizione verticale con la leva in su, o semplicemente come viene utilizzato l'apparecchio.

## DISPOSIZIONI DI GARANZIA

---

In base alle seguenti condizioni, Bestron garantisce questo apparecchio per la durata di 60 mesi dalla data di acquisto contro i guasti causati da difetti di fabbricazione e/o del materiale.

1. Durante il periodo di garanzia non verranno addebitati costi di manodopera e per i materiali necessari.
2. La riparazione effettuata in garanzia non prolunga il periodo di garanzia.
3. Al momento della sostituzione, le parti difettose o gli stessi apparecchi guasti, torneranno automaticamente a essere proprietà di Bestron.
4. La garanzia è valida solo per l'acquirente originale e non è trasferibile.
5. La garanzia non è valida in caso di danni causati da:
  - Incidenti ed infortuni
  - Uso improprio
  - Usura
  - Negligenza
  - Installazione errata
  - Collegamento a una tensione di rete diversa da quella indicata sulla targhetta di identificazione del dispositivo
  - Modifiche non autorizzate
  - Riparazioni effettuate da terzi non qualificati
  - Utilizzo in violazione delle norme giuridiche, tecniche o di sicurezza applicabili
  - Trasporto incauto senza idoneo imballaggio o altre protezioni
6. Non sono ammesse richieste di risarcimento in garanzia in caso di:
  - Danni subiti durante il trasporto
  - Rimozione o modifica del numero di serie del dispositivo
7. Quanto segue è escluso dalla garanzia:
  - Cavi
  - Lampade
  - Parti in vetro
8. La garanzia non dà diritto ad alcun risarcimento per danni diversi dalla sostituzione o dalla riparazione delle parti difettose. Bestron non può essere in nessun caso ritenuta responsabile per danni consequenziali o altre conseguenze derivanti da o in relazione alle apparecchiature da essa fornite.
9. I reclami in garanzia possono essere inoltrati solo al vostro rivenditore/rivenditore web o direttamente al servizio assistenza Bestron. Non limitarsi a inviare un oggetto senza preavviso. Il pacchetto può essere rifiutato e gli eventuali costi saranno a carico del mittente. In primo luogo, contattateci per ricevere le istruzioni su come imballare e spedire il dispositivo. Qualsiasi reclamo in garanzia deve essere accompagnato dalla prova di acquisto.

## SERVIZIO ASSISTENZA

---

Nell'indesiderata eventualità di un malfunzionamento, contattare il servizio assistenza BESTRON visitando il seguente sito: [www.bestron.com/service](http://www.bestron.com/service)



## RICETTE

**Spiedini alla piastra***Ingredienti:*

- 350 g di scaloppine
- 2 grandi cipolle
- 50 g di prosciutto speck
- Olio
- 2 peperoni

*Per la marinata:*

- 125 ml d'acqua
- 4 cucchiaini di vino rosso
- 1 cucchiaio di aceto
- 1 spicchio d'aglio
- 1 pizzico di timo
- di pepe
- di sale

*Preparazione:*

Tagliare la carne a cubetti. Tagliare le cipolle in quarti. Tagliare a strisce peperone e prosciutto speck. Infilare negli spiedini tutti gli ingredienti alternandoli. Lasciare gli spiedini per circa un'ora nella marinata. Togliarli e lasciarli scolare. Spennellare con olio e cuocerli sulla piastra Paninigriill per circa 10 minuti.

**Spiedini di pollo alla piastra***Ingredienti:*

- 2 filetti di petto di pollo
- salsa (Teriyaki)
- un po' di vino bianco

*Preparazione:*

Preparare dapprima la marinata emulsionando circa 5 cucchiaini di salsa Teriyaki con un vino bianco un po' secco. Tagliare i filetti di petto di pollo a fettine sottili e lasciarle marinare per almeno 2 ore nella salsa. Infilare poi a ventaglio sugli spiedini e collocarli sulla piastra Paninigriill, spennellandoli di tanto in tanto con il resto della marinata.

**Hamburger***Ingredienti:*

- 2 vasetti di panna acida (2 da 150 g)
- 6 cipollotti
- 6 cucchiaini di pangrattato
- 2 cucchiaini di salsa Worcestershire
- 2 cucchiaini di pepe
- 800 g di macinato di manzo
- 8 panini (da hamburger)
- Insalata
- 2 pomodori
- 1 cipolla (rossa)
- 4 cucchiaini di senape
- 2 cucchiaini di maionese
- 2 cucchiaini di ketchup

*Preparazione:*

Tagliare le cipolle ad anelli, i pomodori a fette e versare in una ciotola. Tritare finemente i cipollotti. Tagliare anche la metà della parte verde. Amalgamare bene macinato, cipollotti, panna acida, salsa Worcestershire e pepe. Con l'impasto di macinato modellare degli hamburger piani. Il metodo migliore è di formare dapprima delle sfere per poi

premerle sul tagliere. La carne dovrebbe essere il più sottile possibile. Mescolare senape, maionese e ketchup. Questa sarà la salsa successiva. Portare in tavola anche cipolle, pomodori e salsa. Dorare bene la carne sui due lati sulla piastra Paninigriill. Mettere sulla piastra anche i panini poco prima del termine della cottura. Così anche i panini saranno ancora ben croccanti.

**Spiedini di verdure alla piastra***Ingredienti:*

- funghi a scelta di media grandezza
- 1 peperone rosso
- 20 pomodori ciliegini
- 20 cipolline dolci o 1 grande cipolla rossa piccante
- tagliata finemente
- 1 ananas fresco tagliato in quadrati (da 1,5 a 2 cm)
- 3 cucchiaini di olio di oliva
- 1 cucchiaio di aceto balsamico
- Sale quanto basta
- Pepe appena macinato
- 1 cucchiaio di farina (pangrattato di panini)
- 3 spicchi d'aglio schiacciati
- Dragoncello fresco o secco
- 1 peperone giallo
- 1 peperone verde
- Un po' di peperoncino macinato

*Preparazione:*

Pulire funghi, cipolle, pomodori e peperoni all'occorrenza tagliare a bocconcini e versare quindi in una grande ciotola. Cospargere con abbondante olio di oliva e aggiungere due spruzzi di aceto balsamico. Insaporire con un po' di sale, abbondante pepe nero appena macinato e un po' di peperoncino macinato. Cospargere poi con poco aglio, dragoncello e pangrattato. Mescolare bene. Insaporire ancora, all'occorrenza, con un goccio di olio d'oliva o due spruzzi di aceto balsamico. Lasciar riposare gli ingredienti per circa 30 minuti e poi versare sugli spiedini. Non immergere l'ananas nella marinata. Versare il resto della marinata in una piccola tazza. Collocare gli spiedini per circa 10 minuti sulla piastra Paninigriill e cospargerli con il resto della marinata.

**Sandwich***Ingredienti:*

- 4 fette grandi di pan carrè
- 2 porz. di filetto di pollo tagliato a fettine molto sottili
- 2 cipolle tagliate ad anelli sottili
- 1 spicchio d'aglio tritato finemente
- Sale e pepe
- 1 cucchiaio di peperoncino in polvere
- 2 cucchiaini di salsa (salsa all'aglio dal barattolo)
- 1 manciata di rucola tritata grossolanamente
- 2 cucchiaini di spezie cinesi miste

*Preparazione:*

Grigliare bene le fettine di filetto di pollo sulla piastra

Paninigriill e insaporire. Indorare cipolle e aglio e aggiungere il sale. Coprire 2 fette tostate di pan carrè con abbondante rucola, poi aggiungere le cipolle, le fettine di filetto di pollo, la salsa all'aglio e di nuovo la rucola a coprire. Coprire con una seconda fetta di pan carrè e mettere il tutto sulla piastra Paninigriill per circa 4-6 minuti.

### **Sandwich all'italiana**

#### *Ingredienti:*

- 2 fette di pan carrè per ogni sandwich
- 1 cucchiaino di olio di oliva
- ½ cipolla piccola
- ½ peperone rosso piccolo
- 3 acciughe o in alternativa:
- 2 pomodori secchi sott'olio (fino a 3 pomodori)
- 50 g di mozzarella
- 6 olive nere
- 1 cucchiaino di prezzemolo tritato
- ½ cucchiaino di timo tritato

#### *Preparazione:*

Cospargere il pan carrè con olio d'oliva. Tagliare le cipolle ad anelli e i peperoni a strisce sottili. Se si utilizzano i pomodori secchi al posto dei filetti di acciughe, tagliarli a strisce. Tagliare la mozzarella a strisce. Disporre gli ingredienti preparati sul pan carrè con le olive e cospargere con prezzemolo e timo, quindi cuocere sulla piastra Paninigriill per 4-6 minuti.

### **Panini al pesto di pollo**

#### *Ingredienti:*

- 1 pane focaccia tagliato in quattro parti
- ½ tazza di pesto al basilico dal barattolo
- 200 g di petto di pollo cotto tagliato a fettine sottili
- 200 g di peperone verde tagliato a cubetti
- 150 g di cipolla rossa tagliata ad anelli
- 250 g di formaggio Gouda grattugiato

#### *Preparazione:*

Riscaldare la piastra Paninigriill. Tagliare a metà ogni quarto di focaccia e cospargere le due metà con il pesto. Coprire una metà con gli ingredienti, ovvero petto di pollo, peperone, cipolla e formaggio. Coprire con l'altra metà e cuocere i panini sulla piastra preriscaldata per circa 5 minuti oppure fino a quando non avranno un colore dorato e il formaggio non sarà fuso.

### **Panini Marc's**

#### *Ingredienti:*

- 1 pane focaccia tagliato in quattro parti o 4
- ciabattine
- 1 pomodoro
- 1 cetriolo
- 4 fette di formaggio fondente
- 4 fette di prosciutto cotto o salame
- Burro alle erbe
- Sale e pepe
- Erbe a piacere

#### *Preparazione:*

Tagliare il pane nel senso della lunghezza e cospargere con il burro alle erbe. Disporre il prosciutto o il salame sulla metà inferiore. Tagliare il cetriolo e il pomodoro a strisce e disporli sulla baguette, insaporire e cospargere di erbe fresche. Disporre il formaggio e coprire con la parte superiore del panino. Cuocere i panini sulla piastra preriscaldata per circa 5 minuti oppure fino a quando non avranno un colore dorato e il formaggio non sarà fuso.

### **Carne grigliata alla coreana**

#### *Ingredienti:*

- 1 kg di carne di maiale (lombo di maiale) in fettine spesse circa 1 cm
- 1 gambo di porro
- 3 spicchi d'aglio
- 5 cucchiaini di salsa alla soia
- 5 cucchiaini di olio (olio di semi di girasole)
- 2 cucchiaini di aceto (aceto di vino)
- 1 limone spremuto
- 7 cucchiaini di spezie miste (cinesi)
- 2 cucchiaini di pepe di caienna

#### *Preparazione:*

Tritare finemente o schiacciare l'aglio. Mescolare a tutti gli ingredienti liquidi e alle spezie fino ad ottenere una salsa ed emulsionare bene. Tagliare quindi il porro ad anelli. Ora occorre una ciotola (meglio se con coperchio di chiusura) in cui marinare la carne. Includere il coperchio (o coprire la ciotola in altro modo) e mettere in frigorifero. Lasciare in frigo da 1 a 3 giorni, a metà del tempo capovolgere la ciotola (o girare le fettine di carne) in modo tale che la marinata si distribuisca in modo uniforme. Dopo aver marinato i pezzi di carne, collocarli sulla piastra Paninigriill preriscaldata e cuocere a piacere.

### **Pesce alla thailandese**

#### *Ingredienti:*

- 1 kg di filetti di pesce (ad es. scorfano, merluzzo, pangasio ...)
- 1 cucchiaino di cumino
- 2 cucchiaini di salsa alle ostriche
- 100 ml d'olio (ad es. olio di semi di sesamo, di semi di girasole o di arachidi)
- 1 cucchiaino di pasta di curry verde
- ½ limone spremuto
- Sale e zucchero

#### *Preparazione:*

Il pesce può essere fresco o congelato, nel secondo caso va scongelato. Salare e zuccherare leggermente i filetti. In un barattolo in vetro con chiusura a vite o uno shaker emulsionare olio, salsa alle ostriche, cumino, succo di limone e pasta di curry. Più a lungo e con forza si agita, tanto più a lungo dura lo stato di emulsione della marinata (a vantaggio della marinata). Versare la marinata sul pesce e lasciar riposare per almeno 2 ore in frigorifero. Collocare quindi sulla piastra Paninigriill preriscaldata e cuocere sui due lati per circa 3-4 minuti.

## ¡FELICIDADES!

---

Felicidades por la compra de este producto Bestron. En estas instrucciones le explicamos su funcionamiento y cómo usarlo. Antes de usar el aparato, lea bien el manual de instrucciones. Utilice el aparato únicamente tal y como se describe en el manual de instrucciones. Guarde las instrucciones como referencia en el futuro.

### **En el caso de una avería:**

Si el aparato se averiara inesperadamente, nunca intente arreglarlo usted mismo. Deje que las reparaciones las haga un mecánico cualificado.

### **Uso por niños:**

- Este aparato lo pueden usar niños menores de 8 años y personas con una limitación física, sensorial o mental o una falta de experiencia y conocimiento, pero siempre bajo la supervisión o siguiendo las instrucciones de un adulto sobre su uso seguro y comprendiendo los posibles peligros correspondientes.
- La limpieza y mantenimiento no las pueden realizar niños, excepto si son mayores de 8 años y están bajo la supervisión de un adulto.
- Mantenga el equipo y el cable alejados del alcance de los niños de 8 años.
- Hay que vigilar a los niños para asegurarse de que no jueguen con el aparato.

## QUÉ DEBE SABER SOBRE LOS APARATOS ELÉCTRICOS

---

- Antes de usar un aparato eléctrico, compruebe que la tensión coincida con la tensión indicada en su placa descriptiva.
- Compruebe que el enchufe que vaya a utilizar para un aparato eléctrico tenga contacto a tierra.
- Coloque los aparatos eléctricos siempre sobre una superficie estable y plana, en un sitio donde no se puedan caer.
- Algunas partes de un aparato eléctrico pueden calentarse ligeramente o mucho. Para evitar quemaduras, no las toque.
- Procure que sus manos estén siempre secas cuando toque un aparato eléctrico, un cable o un enchufe.
- Los aparatos eléctricos tienen que poder eliminar su calor para evitar el riesgo de incendios. Procure que el aparato tenga suficiente espacio alrededor y no pueda estar en contacto con material inflamable. No cubra nunca los aparatos eléctricos.
- Procure que los aparatos eléctricos, cables o enchufes no entren en contacto con el agua.

- Nunca sumerja los aparatos eléctricos, cables o enchufes en agua ni en ningún otro líquido.
- No toque los aparatos eléctricos si se han caído al agua. Desenchúfelo inmediatamente de la toma de corriente. No vuelva a usar el aparato.
- Procure que los aparatos eléctricos, cables o enchufes no entren en contacto con fuentes de calor, como una plancha caliente o una llama.
- No deje los cables sobre el borde de la encimera, tabla de cortar o una mesa.
- Desenchufe siempre los aparatos eléctricos si no los está utilizando.
- Al desenchufarlo, no tire del cable sino del enchufe.
- Compruebe con regularidad si el cable del aparato eléctrico está todavía en buen estado. No vuelva a usar el aparato si el cable está un poco dañado. Si el cable está dañado, el fabricante, un servicio técnico o una persona con una cualificación similar lo tiene que sustituir, para evitar cualquier riesgo.
- No se puede poner el aparato en funcionamiento por medio de un interruptor externo o con un sistema especial con mandos a distancia.

## **QUÉ NECESITA SABER SOBRE ESTE APARATO**

---

- Tenga cuidado al usar el dispositivo en el exterior.
- No use nunca el aparato en espacios húmedos.
- Limpie bien el aparato después de su uso, véase «Limpieza y mantenimiento».
- Asegúrese de que hay suficiente espacio libre alrededor (mínimo 10 cm) y encima del aparato (mínimo 30 cm).
- Algunas partes del aparato se calientan demasiado durante el uso. Por tal motivo use siempre la empuñadura para abrir y cerrar la tapa.
- No coloque objetos pesados sobre la tapa para mantener cerrado el aparato.
- Evite que caiga agua sobre las placas de asado calientes mientras el aparato está en uso o inmediatamente después de usarlo. Esto puede causar la deformación de una placa de asado.
- No recoja el aparato si éste ha caído en el agua. Retire inmediatamente el enchufe de la toma de pared. No vuelva a utilizarlo más.
- Limpie muy bien el aparato después de usarlo (véase el capítulo 'Limpieza y mantenimiento').
- No use el aparato cerca a la jaula de los pájaros. Al calentarse la capa antiadherente, la placa de asado puede desprender una sustancia que afecta a los pájaros.

- El aparato no se puede poner en funcionamiento mediante un cronómetro externo ni con otro sistema separado con control remoto

## MEDIO AMBIENTE

---



- Tire el material de embalaje, como plástico y cajas, en el contenedor apropiado.
- Al final de su vida útil, no se desprenda de este producto como un residuo normal. Llévelo a un punto blanco de su ciudad para el reciclaje de aparatos eléctricos y electrónicos. Preste atención al símbolo en el producto, las instrucciones o el embalaje.
- Los materiales se pueden reutilizar tal y como se indica. Reciclando, procesando los materiales o aprovechando antiguos equipos de otra forma, hace una gran aportación a la protección del medio ambiente.
- Infórmese en su municipio del punto blanco correcto cerca de usted.

## DECLARACIÓN DE CONFORMIDAD CE

---

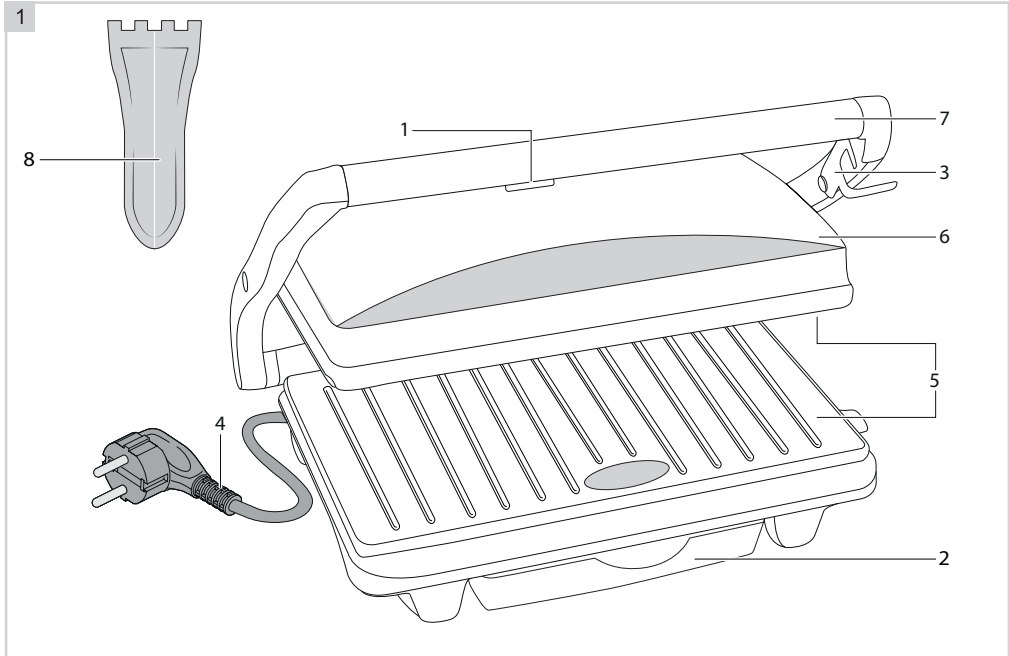
Este producto cumple con las disposiciones de las siguientes directivas europeas en el campo de la seguridad:

- CEM – Directivas 2014/30/EU
- Directiva sobre baja tensión 2014/35/EU
- RoHS – Directiva 2011/65/EU

**R. Neyman**  
Control de calidad

**FUNCIONAMIENTO - Generalidades**

Este aparato está concebido únicamente para uso doméstico, no para uso profesional.



- |  |                         |
|--|-------------------------|
| 1. Piloto indicador "calentar"           | 5. Placas de asado      |
| 2. Bandeja de recogida (movible)         | 6. Tapa                 |
| 3. Mecanismo para abrir y cerrar la tapa | 7. Agarradera           |
| 4. Cable con enchufe                     | 8. Espátula de plástico |

**FUNCIONAMIENTO - Antes del primer uso**

1. Quite el embalaje.
2. Limpie todos los accesorios para eliminar cualquier posible resto de fabricación (véase 'Limpieza y mantenimiento').
3. Introduzca el enchufe en la toma de corriente y deje que el grill se caliente durante 10 minutos. De este modo elimina del aparato cualquier posible olor del embalaje.

**ATENCIÓN:**

- Cuando se utiliza el aparato por primera vez, éste puede producir un poco de humo y desprender un olor particular. Esto es normal y tanto el humo como el olor desaparecerán automáticamente. Procure tener suficiente ventilación.
- Procure que no se acerque ningún pájaro al aparato, mientras que éste esté funcionando. Al calentarse la capa antiadherente de la plancha puede desprender una sustancia que afecta a los pájaros.

**FUNCIONAMIENTO - Preparación**

1. Coloque el grill sobre una superficie plana, estable y resistente al calor.
2. Coloque la bandeja de recogida (2) delante del grill, pegada a las patas frontales.
3. Cierre la tapa (6).
4. Introduzca el enchufe (4) en la toma de pared. El testigo indicador de color rojo (1) se enciende y el aparato empieza a calentar las placas de asado (5).

Cuando las placas de asado han alcanzado la temperatura correcta, se apaga el testigo indicador de color rojo. Esto toma aproximadamente 2 minutos.

### **FUNCIONAMIENTO - Asar**

---

1. Abra la tapa.
2. Coloque los alimentos que desea preparar sobre la plancha de asado inferior.
3. Cierre la tapa.
4. Ase los alimentos hasta que estén hechos. El tiempo de asado necesario varía por producto.
5. Abra la tapa y saque los alimentos de la placa de asado. Use para ello una espátula de plástico o de madera resistente al calor para no dañar la capa antiadherente.
6. Cuando haya terminado, retire el enchufe de la toma de corriente. ¡Buen apetito!

#### **ATENCIÓN:**

- No utilice el cierre de la tapa del aparato para comprimir los productos. El peso de la bandeja superior es suficiente para repartir uniformemente la presión.
- Para poder procesar alimentos de variados espesores, la tapa tiene juego. De esta forma puede adaptarse fácilmente al espesor de los alimentos.
- ¡No use tenedores ni cuchillos, ni otros objetos afilados! Así podría dañar la capa antiadherente.  
¡La garantía no cubre daños en las bandejas de horno causados por objetos afilados!

### **LIMPIEZA Y MANTENIMIENTO**

---

Limpié el aparato después de cada uso.

1. Retire el enchufe de la fuente de alimentación y deje enfriar el aparato completamente.
2. Elimine los restos de alimentos de la bandeja inferior con papel de cocina mientras el aparato todavía esté un poco caliente.
3. La bandeja superior se limpia más fácilmente cuando se ha enfriado.
4. Limpie el recipiente donde se colocan los alimentos con agua jabonosa.
5. Limpie la carcasa y la tapa con un paño húmedo.

#### **ATENCIÓN:**

- Asegúrese de que el aparato no está conectado a la red de alimentación eléctrica cuando vaya a limpiarlo.
- No use limpiadores fuertes ni abrasivos, ni objetos con filo (como cuchillos o cepillos con cerdas duras) para limpiar el aparato.
- No sumerja nunca el aparato, ni el cable, ni el enchufe en agua o en otro líquido.

### **LIMPIEZA Y MANTENIMIENTO - Recogida**

---

1. Cierre el aparato y empuje el clip del lado derecho para que quede bien cerrado.
2. Coloque el aparato en posición vertical sobre una superficie lisa y estable, con la palanca hacia arriba, o en la posición normal de uso del aparato.

## CONDICIONES DE GARANTÍA

---

Bestron ofrece 60 meses de garantía después de la fecha de compra de este equipo. La garantía cubre las averías por errores de fabricación y/o material y se atiene a las siguientes condiciones.

1. La garantía no cubre ningún gasto por mano de obra ni material.
2. La reparación que se realice durante el plazo de la garantía no implica una prórroga de dicho plazo.
3. Cualquier pieza defectuosa o aparatos averiados y devueltos se convierten automáticamente en propiedad de Bestron.
4. La garantía es únicamente válida para el primer comprador y no es transferible.
5. La garantía no cubre los daños por:
  - Accidentes
  - Uso equivocado
  - Desgaste
  - Descuido
  - Mala instalación
  - Conexión a otra tensión que la que se especifica en la placa de modelo.
  - Modificación no autorizada
  - Reparaciones realizadas por terceros no cualificados
  - Uso incumpliendo las normas vigentes legales, técnicas y de seguridad.
  - Descuidos en el transporte, sin embalaje adecuado o sin otra protección
6. No se puede reclamar la garantía en el caso de:
  - Daños durante el transporte
  - Quitar o modificar el número de serie del aparato.
7. La garantía no cubre:
  - Los cables
  - Las bombillas
  - Las piezas de cristal
8. La garantía no le concede el derecho a una compensación por un posible daño, aparte de sustituir o reparar las piezas defectuosas. Bestron no puede hacerse responsable de cualquier posible daño o de cualquier tipo de consecuencia que surgieran o estuvieran relacionadas con el aparato entregado.
9. Solo puede reclamar la garantía a su empresa de venta (en línea) o directamente al Servicio de atención Bestron. Sin embargo, no nos envíe ninguna pieza sin preguntar antes. Puede que rechacemos el paquete y esto podría suponer unos gastos para usted. Póngase primero en contacto con nosotros para que le expliquemos cómo tiene que embalar el aparato y mandárnoslo. Cualquier reclamación sobre la garantía debe ir acompañada de una prueba de compra.

## SERVICIO DE ATENCIÓN

---

Si hubiera una avería inesperada, póngase en contacto con el servicio de atención BESTRON:  
[www.bestron.com/service](http://www.bestron.com/service)



## RECETAS

### Pinchos a la parrilla

#### Ingredientes:

- 350 g Carne en filetes
- 2 Cebollas grandes
- 50 g Tocino
- Aceite
- 2 Pimientos

#### Para la marinada:

- 125 ml Agua
- 4 cucharadas Vino tinto
- 1 cucharada Vinagre
- 1 diente Ajo
- 1 ramillete Tomillo
- Pimienta y Sal

#### Preparación:

Cortar la carne en dados. Cortar las cebollas en cuartos. Cortar en lonchas el tocino y trocear el pimiento. Ensartar los ingredientes en los pinchos, alternándolos. Dejar marinar los pinchos aproximadamente una hora. Retirarlos de la marinada y dejarlos escurrir. Pintarlos con un poco de aceite y asarlos unos 10 minutos aproximadamente sobre el grill.

### Pinchos de pollo a la parrilla

#### Ingredientes:

- 2 Filetes de pechuga de pollo
- Salsa (salta teriyaki)
- Un poco Vino blanco

#### Preparación:

Preparar primero la marinada: mezclar 5 cucharadas soperas de salsa teriyaki con un chorrito de vino blanco seco. Cortar en lonchas finas los filetes de pechuga de pollo y dejarlos marinar en la salsa al menos 2 horas. A continuación ensartarlos, colocándolos con forma más o menos cúbica en los pinchos y asarlos sobre el grill. Pintarlos de vez en cuando con lo que haya sobrado de la marinada.

### Hamburguesa

#### Ingredientes:

- 2 envases Nata agria (envases de 150 g)
- 6 Cebolletas
- 6 cucharadas Pan rallado
- 2 cucharaditas Salsa Worcestershire
- 2 cucharaditas Pimienta
- 800 g Carne de vacuno picada
- 8 Panecillos (para hamburguesa)
- Lechuga
- 2 Tomates
- 1 Cebolla (cebolla amarilla si es posible)
- 4 cucharaditas Mostaza
- 2 cucharadas Mayonesa
- 2 cucharadas Ketchup

#### Preparación:

Cortar las cebollas en aros hermosos, los tomates en rodajas y poner todo en un mismo recipiente. Picar las cebolletas finamente. Cortar la lechuga. Mezclar y remover bien la carne picada con las cebolletas, la nata agria, la salsa Worcestershire y la pimienta.

Moldear la mezcla para hacer hamburguesas con forma aplanada. El método más sencillo es hacer primero bolas y luego aplastarlas sobre una tabla de cortar hasta que tengan la forma ideal. La carne debería quedar tan fina como sea posible. Mezclar la mostaza, la mayonesa y el ketchup. Esa mezcla será la salsa. Servir la cebolla, el tomate y la salsa conjuntamente en la mesa. Dorar la carne por ambos lados en el grill hasta que esté en su punto. Un poco antes de retirar la carne, colocar también los panecillos sobre el grill. Así se pondrán también crujientes.

### Sándwiches

#### Ingredientes:

- 4 rebanadas Pan de molde en rebanadas grandes
- 2 porciones Filetes de pollo, cortados en tiras muy finas
- 2 Cebollas, cortadas en aros delgados
- 1 Diente de ajo, muy picado
- Sal y pimienta
- 1 cucharadita Pimentón
- 2 cucharadas Salsa (salsa de ajo, de la que se vende ya preparada)
- 1 puñado Rúcula, picadas groseramente
- 2 cucharaditas Mezcla de especias chinas

#### Preparación:

Hacer en el grill las tiras de pechuga de pollo a fuego fuerte y sazónarlas con las especias. Dorar en una sartén las cebollas y el ajo y salarlos. Cubrir 2 rebanadas de pan de molde con rúcula en cantidad. Después poner sobre la rúcula la cebolla, las tiras de pollo, la salsa de ajo y finalmente otra capa de rúcula. Cubrir los sándwiches con las otras dos rebanadas y seguidamente dejar que se hagan en el grill para panini por espacio de 4 a 6 minutos.

### Pinchos vegetales a la parrilla

#### Ingredientes:

- Un puñado Setas, las que usted prefiera, de tamaño mediano
- 1 Pimiento rojo
- 20 Tomates cherry
- 20 Cebollitas dulces, o una cebolla roja, grande y picante, muy picada
- 1 Piña fresca, cortada en dados (de 1,5-2 cm de tamaño)
- 3 cucharadas Aceite de oliva
- 1 cucharada Vinagre balsámico
- Sal, al gusto
- Pimienta recién molida
- 1 cucharada Pan rallado
- 3 dientes Ajo, machacados
- Estragón, fresco o seco
- 1 Pimiento amarillo
- 1 Pimiento verde
- Una pizca Guindillas molidas

#### Preparación:

Lavar y limpiar las setas, las cebollas, el tomate y

los pimientos, cortarlos en bocaditos y ponerlos todos en un recipiente grande. Aliñar con abundante aceite de oliva y un par de golpes de vinagre balsámico. Salpimentar con un poco de sal, pimienta recién molida abundante y añadir un poco de guindilla molida. A continuación, espolvorear el ajo machacado, el estragón y la harina sobre la mezcla, sin echar demasiado. Mezclar bien todos los ingredientes, si es necesario se puede añadir un poco de aceite de oliva y vinagre balsámico. Dejar reposar los ingredientes unos 30 minutos, después preparar con ellos los pinchos. Reservar la piña para los pinchos sin mezclarla con el resto de ingredientes en el aliño. Recoger el aliño sobrante en una taza. Asar los pinchos durante unos 10 minutos sobre el grill, aprovechando el aliño sobrante para mojarlos de vez en cuando.

### Sándwiches a la italiana

#### Ingredientes:

- 2 Rebanadas de pan de molde para cada sándwich
- 1 cucharada Aceite de oliva
- ½ Cebolla pequeña
- ½ Pimiento rojo pequeño
- 3 Anchoas o como alternativa:
- 2 Tomates secos conservados en aceite (3 si son muy pequeños)
- 50 g Mozzarella
- 6 Aceitunas negras
- 1 cucharada Perejil picado
- ½ cucharadita Tomillo picado

#### Preparación:

Untar las rebanadas de pan con el aceite de oliva. Cortar las cebollas en aros y los pimientos en tiras finas, en juliana. Si se prefiere utilizar tomates en lugar de anchoas, cortarlos también en tiras finas. Cortar la mozzarella en lonchas. Distribuir los ingredientes ya preparados junto con las aceitunas sobre el pan y espolvorear sobre ellos el perejil y el tomillo; a continuación dejar que se hagan en el grill por espacio de 4 a 6 minutos.

### Panini de pollo al pesto

#### Ingredientes:

- 1 pan de focaccia (pan plano, con forma de hogaza), cortado en cuartos
- ½ taza de salsa pesto de albahaca, se vende ya preparada
- 200 g de pechuga de pollo cocida, cortada en lonchas finas
- 200 g de pimientos verdes cortados en pequeños dados
- 150 g de cebolla roja, cortada en aros
- 250 g de queso Gouda rallado

#### Preparación:

Precalentar el grill para panini. Cortar cada cuarto de la focaccia por la mitad, como para hacer un bocadillo, untar cada mitad con salsa pesto. Cubrir las cuatro porciones inferiores del pan con los siguientes ingredientes: pechuga de pollo cocida, pimiento, cebolla y queso. Taparlas con las otras cuatro mitades y poner estos paninis en el grill

precalentado unos 5 minutos o hasta que estén dorados y el queso esté fundido

### Panini al estilo de Marc

#### Ingredientes:

- 1 Pan de focaccia cortado en cuartos o 4 panecillos de chapata
- 1 Tomate
- 1 Pepino
- 4 lonchas Queso, que funda bien
- 4 lonchas Jamón cocido o salami
- Mantequilla a las hierbas
- Sal y pimienta
- Hierbas al gusto

#### Preparación:

Cortar los panecillos a lo largo y untarlos con la mantequilla. Repartir el queso o salami sobre la parte inferior de los panecillos. Cortar el tomate y el pepino en rodajas y repartirlas de manera uniforme sobre los panecillos; salpimentar y espolvorearlo todo con las hierbas. Colocar el queso sobre los demás ingredientes y finalmente cubrir todo con la parte superior de los panecillos. Asar los paninis en el grill ya precalentado durante unos 5 minutos o hasta que estén dorados y el queso esté fundido.

### Carne al fuego a la coreana

#### Ingredientes:

- 1 kg Carne de cerdo (cabeza de lomo) cortada en filetes gruesos de 1 cm aproximadamente
- 1 tallo Puerro
- 3 dientes Ajo
- 5 cucharadas Salsa de soja
- 5 cucharadas Aceite de girasol
- 2 cucharadas Vinagre de vino
- 1 Limón, exprimido
- 7 cucharaditas Mezcla de especias (especias chinas)
- 2 cucharaditas Pimienta de cayena

#### Preparación:

Picar muy finamente o machacar el ajo en un mortero. Mezclarlo bien con la salsa de soja, el aceite, el vinagre, el zumo de limón, las especias y la pimienta, hasta obtener una salsa. Cortar el puerro en aros. Será necesario un recipiente para dejar marinar la carne, mejor si dispone de una tapa para cerrarlo. Cerrar el recipiente con la carne y la marinada (si tiene tapa) o taparlo de alguna otra manera. Dejar marinar la carne en el frigorífico por espacio de 1 a 3 días. Pasada la mitad del tiempo, darle la vuelta al recipiente (o a la carne) para repartir el aliño de manera uniforme. Una vez marinada, colocar la carne en el grill para panini precalentado y dejar que se ase hasta que esté al gusto.

### Pescado a la tailandesa

#### Ingredientes:

- 1 kg Filetes de pescado (p. ej. merluza, gallineta, panga...)
- 1 cucharada Comino
- 2 cucharadas Salsa de ostras
- 100 ml Aceite (p. ej. aceite de sésamo, de cacahuete o de girasol)

- 1 cucharadita Pasta de curry verde
- ½ Limón, exprimido
- Sal y Azúcar

*Preparación:*

El pescado puede ser fresco o congelado, este último ha de dejarse descongelar antes de preparar la receta. Aderezar los filetes de pescado con sal y una pizca de azúcar. Poner en un frasco de cristal con tapa (mejor si es de rosca) o un recipiente semejante a una coctelera el aceite, la salsa de ostras, el comino, el zumo de limón y la pasta de curry, todo mezclado. Cerrar el frasco y agitar la mezcla para emulsionarla y preparar el aliño. Cuanto más tiempo y más fuerte se agite, más ligada quedará y mejor será el aliño. Aliñar los filetes de pescado con la mezcla y dejarlos reposar en el frigorífico por espacio de al menos 2 horas. Pasado ese tiempo, disponer los filetes sobre el grill ya precalentado y dejar que se hagan unos 3 o 4 minutos por cada lado.

v190425-02



NEED HELP? CHAT WITH US!  
**WHATSAPP CUSTOMER SERVICE**



**BESTRON.COM/WHATSAPP**