

 **BESTRON**[®]
SWEET DREAMS



700
Watts

220
240
Volts

50
60
Hz



ADM218SD
INSTRUCTION MANUAL

DE Bedienungsanleitung

EN Instruction manual

FR Mode d'emploi

IT Istruzioni per l'uso

NL Handleiding

ES Manual del usuario



HERZLICHEN GLÜCKWUNSCH!

Herzlichen Glückwunsch zum Erwerb dieses Bestron-Produktes. In dieser Gebrauchsanweisung erläutern wir die Funktion und die Benutzung. Lesen Sie somit diese Gebrauchsanweisung aufmerksam durch, bevor Sie das Gerät benutzen. Verwenden Sie das Gerät nur so, wie es in der Gebrauchsanweisung beschrieben ist. Bewahren Sie die Gebrauchsanweisung danach sorgfältig auf.

Bei einem Defekt:

Sollte das Gerät unverhofft einen Defekt aufweisen, versuchen Sie dann nie, die Reparatur selbst vorzunehmen. Lassen Sie Reparaturen immer von einem qualifizierten Mechaniker ausführen.

Benutzung durch Kinder:

- Dieses Gerät darf von Kinder älter als 8 Jahren und Personen mit vermindertem körperlichen, sinnlichen oder geistigen Vermögen oder Mangel an Erfahrung und Kenntnis benutzt werden, aber nur unter Beaufsichtigung oder wenn sie über die sichere Benutzung des Gerätes aufgeklärt wurden und dessen mögliche Gefahren verstehen.
- Die Reinigung und Wartung dürfen nicht von Kindern durchgeführt werden, außer wenn sie älter als 8 Jahre sind und beaufsichtigt werden.
- Halten Sie das Gerät und das Kabel außerhalb der Reichweite von Kindern bis 8 Jahren.
- Kinder müssen im Auge behalten werden, um sich dessen sicher zu sein, dass sie nicht mit dem Gerät spielen.

WAS SIE ÜBER ELEKTROGERÄTE WISSEN MÜSSEN

- Kontrollieren Sie, ob die Netzspannung der auf dem Typenschild eines Elektrogerätes angegebenen Netzspannung entspricht, bevor Sie es benutzen.
- Kontrollieren Sie, ob die Steckdose, an die Sie ein Elektrogerät anschließen, geerdet ist.
- Stellen Sie Elektrogeräte immer an einer Stelle auf, an der sie nicht fallen können, und auf einen stabilen und ebenen Untergrund.
- Bestimmte Teile eines Elektrogerätes können warm oder manchmal heiß werden. Berühren Sie diese nicht, um Verbrennungen zu vermeiden.
- Sorgen Sie dafür, dass Ihre Hände trocken sind, wenn Sie ein Elektrogerät, ein Kabel oder einen Stecker berühren.
- Elektrogeräte müssen zur Vermeidung einer Feuergefahr ihre

Wärme abgeben können. Sorgen Sie somit dafür, dass das Gerät ausreichend frei ist und nicht mit brennbarem Material in Kontakt kommen kann. Elektrogeräte dürfen nie bedeckt werden.

- Sorgen Sie dafür, dass Elektrogeräte, Kabel oder Stecker nicht mit Wasser in Berührung kommen.
- Tauchen Sie Elektrogeräte, Kabel oder Stecker nie in Wasser oder eine andere Flüssigkeit.
- Fassen Sie Elektrogeräte nie an, wenn sie ins Wasser gefallen sind. Ziehen Sie direkt den Stecker aus der Steckdose. Benutzen Sie das Gerät nicht mehr.
- Sorgen Sie dafür, dass Elektrogeräte, Kabel und Stecker nicht mit Hitzequellen, wie zum Beispiel eine heiße Kochplatte oder offenes Feuer, in Berührung kommen.
- Lassen Sie Kabel nie über den Rand der Anrichte, Arbeitsplatte oder einen Tisch hängen.
- Ziehen Sie den Stecker immer aus der Steckdose, wenn Sie das Elektrogerät nicht benutzen.
- Wenn Sie den Stecker aus der Steckdose ziehen, ziehen Sie dann am Stecker selbst und nicht am Kabel.
- Kontrollieren Sie regelmäßig, ob das Kabel des Elektrogerätes noch intakt ist. Benutzen Sie das Gerät nicht, wenn das Kabel Beschädigungen aufweist. Wenn das Kabel beschädigt ist, muss es vom Hersteller, einem technischen Kundendienst oder einer Person mit einer ähnlichen Qualifikation ersetzt werden, um jede Gefahr zu vermeiden.
- Das Gerät darf nicht mittels eines externen Zeitschalters oder durch ein separates System mit Fernbedienung eingeschaltet werden.

WAS SIE ÜBER DIESES GERÄT WISSEN MÜSSEN

- Benutzen Sie das Gerät nie im Freien.
- Benutzen Sie das Gerät nie in feuchten Räumen.
- Reinigen Sie das Gerät nach der Benutzung gründlich (siehe Reinigung und Wartung).
- Halten Sie Vögel vom Gerät fern, wenn dieses in Betrieb ist. Bei der Erwärmung der auf der Backplatte befindlichen Antihafschicht kann ein Stoff freigesetzt werden, der für Vögel unangenehm ist.
- Teile des Geräts können während der Benutzung heiß werden. Verwenden Sie zum Öffnen und Schließen des Deckels darum immer den Handgriff.

UMWELT



- Werfen Sie Verpackungsmaterial, wie zum Beispiel Plastik und Karton, in die dazu bestimmten Container.
- Dieses Produkt am Ende der Nutzungsdauer nicht als normalen Haushaltsabfall entsorgen, sondern bei einer Sammelstelle zur Wiederverwendung von elektrischem und elektronischem Gerät. Achten Sie auf das Symbol auf dem Produkt, der Gebrauchsanweisung oder Verpackung.
- Die Materialien können wie angegeben wiederverwendet werden. Durch Ihre Hilfe bei der Wiederverwendung, der Verarbeitung der Materialien oder anderen Formen der Nutzung des alten Gerätes leisten Sie einen wichtigen Beitrag zum Schutz unserer Umwelt.
- Informieren Sie sich bei der Gemeinde nach der richtigen Sammelstelle bei Ihnen in der Nähe.

CE-KONFORMITÄTSERKLÄRUNG

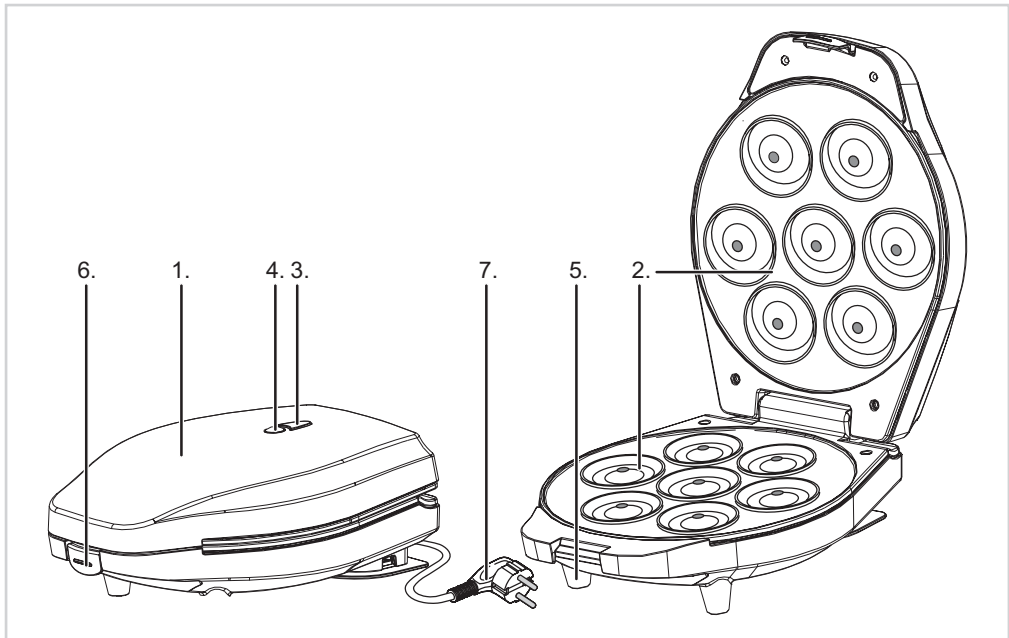
Dieses Produkt erfüllt die Bestimmungen in den folgenden europäischen Richtlinien auf Sicherheitsgebiet:

- EMV-Richtlinie 2014/30/EU
- Niederspannungsrichtlinie 2014/35/EU
- RoHS-Richtlinie 2011/65/EU

R. Neyman
Quality control

VERWENDUNG - Allgemein

Das Gerät ist nur für den Hausgebrauch vorgesehen und nicht für die professionelle Verwendung.



- | | |
|---|----------------------|
| 1. Gehäuse | 5. Rutschfeste Füße |
| 2. Backplatten für 7 Donuts | 6. Verschlussklip |
| 3. Kontrollleuchte für Gebrauchsfertig (Grün) | 7. kabel und Stecker |
| 4. Ein/Aus Kontrollleuchte (Rot) | |

VOR DEM ERSTEN GEBRAUCH

1. Entfernen Sie die Verpackung.
2. Säubern Sie das Gerät. Siehe „Reinigung und Wartung“.

VERWENDUNG - Teig zubereiten

Mit dem nachfolgenden Rezept können Sie 5 bis 6 Donuts backen.

Zutaten:

- 400 Gramm Mehl
- 250 Gramm Zucker
- 1 Päckchen Backpulver
- 1 Päckchen Vanillezucker
- 250 ml Milch
- 2 ganze Eier
- 3 Esslöffel zerlassene Butter

Zubereitung:

Vermischen Sie alle Zutaten zu einem geschmeidigen Teig. Wenn der Teig zu dünn ist, dann geben Sie noch mehr Mehl hinzu. Ist der Teig zu fest, dann geben Sie noch Milch hinzu. Ein richtiger Donutteig hat die gleiche Konsistenz wie Pfannkuchenteig.

VERWENDUNG - Donuts backen

1. Stecken Sie den Stecker in die Steckdose. Die Kontrollleuchten leuchten und das Gerät wärmt sich auf.
2. Warten Sie, bis die grüne Kontrollleuchte aus geht. Die Backflächen haben dann die richtige Temperatur und der Donut maker ist betriebsbereit.

ACHTUNG:

- Das Heizelement schaltet sich während der Benutzung ein und aus, um die eingestellte Temperatur der Grillplatte konstant zu halten. Die Kontrollleuchte schaltet sich folglich auch ein und aus.
 - Bei der ersten Verwendung des Geräts können eine leichte Rauchentwicklung sowie ein spezieller Geruch entstehen. Das ist normal und geht von selbst wieder weg. Sorgen Sie für ausreichende Belüftung.
3. Klappen Sie die obere Platte des Geräts auf.
 4. Geben Sie mit einem kleinen Löffel etwas Teig in jede Öffnung der unteren Platte. Der Teig sollte nicht über den Rand kommen.
 5. Klappen Sie die obere Platte nach unten.
 6. Schließen Sie den Donutmaker mit dem Verschlussklip.
 7. Backen Sie die Donuts, bis sie goldbraun sind. (ca. 5 Minuten)

ACHTUNG:

- Streuen Sie Puderzucker über die Donuts. Sie können die Donuts auch in warme Schokolade tauchen und dann Nussstückchen darüberstreuen. Sie können auch die Donuts mit Marmelade oder Honig bestreichen.

Guten Appetit!

REINIGUNG UND PFLEGE

Reinigen Sie das Gerät nach jeder Verwendung.

1. Ziehen Sie den Stecker aus der Steckdose und lassen Sie das Gerät vollständig abkühlen.
2. Reinigen Sie die Backflächen mit einem feuchten Tuch und eventuell etwas Spülmittel. Achten Sie darauf, dass keine Spülmittelreste zurückbleiben. Trocknen Sie die Backflächen gründlich ab.
3. Reinigen Sie das Gerät mit einem feuchten Tuch und trocknen Sie es danach gründlich ab.
4. Wickeln Sie das Kabel auf und verstauen Sie das Gerät. Sie können das Gerät sowohl liegend als auch auf der Rückseite stehend aufbewahren.

ACHTUNG:

- Verwenden Sie nie Metallgegenstände oder einen Scheuerschwamm, um die Backplatten zu reinigen. Diese können die Antihafschicht der Backplatten beschädigen.
- Tauchen Sie das Gerät, den Stecker und das Kabel nie ins Wasser. Stellen Sie das Gerät keinesfalls in einen Geschirrspüler.
- Verwenden Sie zur Reinigung keine aggressiven Reinigungs- oder Scheuermittel oder scharfen Gegenstände (wie Messer oder harte Bürsten).

GARANTIEBESTIMMUNGEN

Bestron handhabt unter den folgenden Bedingungen eine Garantie von 60 Monaten ab Kaufdatum gegen Defekte, die durch Herstellungs- und/oder Materialfehler entstanden sind.

1. Im genannten Garantiezeitraum werden keine Kosten für Arbeitslohn und Material berechnet.
2. Die unter der Garantie ausgeführte Reparatur verlängert nicht die Garantiefrist.
3. Defekte Zubehörteile oder bei Umtausch die defekten Geräte selbst werden automatisch Eigentum von Bestron.
4. Die Garantie gilt ausschließlich für den ersten Käufer und ist nicht übertragbar.
5. Die Garantie gilt nicht für einen Schaden, der entstanden ist durch:
 - Unfälle
 - falsche Benutzung
 - Verschleiß
 - Verwahrlosung
 - Fehlerhafte Installation
 - Anschluss an eine andere Netzspannung als die, die auf dem Typenschild genannt ist
 - Unautorisierte Veränderung
 - Von nicht qualifizierten Dritten ausgeführte Reparaturen
 - Benutzung entgegen den geltenden gesetzlichen, technischen oder Sicherheitsnormen
 - Unsorgfältigen Transport ohne geeignete Verpackung oder anderen Schutz
6. Ein Anspruch auf Garantie kann nicht erhoben werden bei:
 - Einem Schaden während des Transports
 - Der Entfernung oder Änderung der Seriennummer des Gerätes
7. Von der Garantie ausgenommen sind:
 - Kabel
 - Lampen
 - Zubehörteile aus Glas
 - Filter
8. Die Garantie berechtigt neben dem Ersatz beziehungsweise der Reparatur der defekten Zubehörteile nicht zu irgendeiner Erstattung eines eventuellen Schadens. Bestron kann nie für einen eventuellen Folgeschaden oder irgendwelche andere Konsequenzen, die durch oder in Bezug auf das von ihr gelieferte Gerät entstanden sind, haftbar gemacht werden.
9. Der Garantieanspruch kann nur bei Ihrem (Web-)Händler oder direkt beim Bestron Kundendienst geltend gemacht werden. Senden Sie ein Gerät nicht ohne vorherige Rücksprache zurück. Das Paket kann dann abgelehnt werden und eventuelle Kosten gehen zu Ihren Lasten. Nehmen Sie erst für Anweisungen, wie Sie das Gerät einpacken und versenden müssen, Kontakt auf. Jedem Garantieanspruch muss der Kaufbeleg beigelegt werden.

SERVICE

Sollte sich unverhofft eine Störung ergeben, dann können Sie mit dem BESTRON-Kundendienst Kontakt aufnehmen: www.bestron.com/service

REZEPTE

Glasierte Donuts

Zutaten

- Wasser
- Puderzucker
- Vanille-Extrakt

Zubereitung

In einer Schüssel Pulverzucker und Wasser verrühren (ungefähr 3 Teile Pulverzucker und 1 Teil Wasser), bis eine dickflüssige Glasur entstanden ist. Anstelle von Wasser kann auch warme Milch verwendet werden, der nach eigenem Geschmack Vanille beigegeben wird.

Die Donuts backen, wie im Grundrezept beschrieben. Nach dem Backen die Donuts in die Mischung eintauchen. Anstatt die Donuts einzutauchen, können sie auch mit der Glasur übergossen oder bestrichen werden. Die glasierten Donuts anschließend auf einem Grillrost oder Backblech abtropfen und fest werden lassen.

Gerösteter Donut mit Birne

Zutaten für 4 Donuts

- 4 Donuts
- 2 EL Feinzucker
- 1 TL Zimt
- 2 Tafelbirnen

Hilfsmittel

- Grillpfanne

Zubereitung

Zuerst die Donuts backen (siehe Grundrezept). Die Donuts halbieren. Zucker und Zimt mischen und die Innenseiten der Donuts mit dem Zimtzucker bestreuen. Die Birnen schälen, das Kerngehäuse entfernen und die Birnen danach in Scheiben schneiden. Die Donuts mit den Birnenscheiben belegen und die beiden Hälften wieder aufeinanderlegen. Eine Grillpfanne erhitzen und die Donuts ca. 2 Minuten unter einem schweren Teller rösten. Ungefähr nach der Hälfte der Zeit die Donuts einmal wenden.

Variation

Auf die Birne eine Scheibe rohen Schinken oder Ananas mit einer Scheibe Käse legen. Den Donut anschließend wie oben beschrieben rösten.

Marinierte Donuts mit Málaga-Eis

Zutaten für 4 Personen

- 100 ml Rum
- 200 ml Aprikosen-Orangensaft
- 1 EL Zitronensaft
- 1 TL Zimt
- 2 EL Rosinen
- 25 g Pistaziennüsse ohne Schale
- 1 Navelorange
- 2 EL Honig
- 500 ml Málaga-Eis

Vorbereitung

Zuerst 4 Donuts backen (siehe Grundrezept). In einer großen Schüssel Rum, Aprikosen-Orangensaft, Zitronensaft und Zimt verrühren. Die Rosinen einrühren und die Donuts hineinlegen. Die Donuts mindestens 2 Stunden im Kühlschrank marinieren und völlig erkalten lassen. Die Pistaziennüsse grob hacken und in einer Bratpfanne ohne Fett goldbraun anrösten. Die Orange schälen (dabei auch die weiße Haut entfernen) und die Spalten ausschneiden.

Zubereitung

Die Donuts kurz vor dem Servieren aus der Marinade nehmen. Die Marinade in einen großen Topf gießen und den Honig unterrühren. Die Marinade 2 Minuten leicht kochen. Inzwischen die Donuts auf 4 Teller legen und in jeden Donut eine große Kugel Málaga-Eis geben. Die eingekochte Flüssigkeit um die Donuts geben. Die Orangenspalten in die Sauce legen. Zum Schluss die Pistaziennüsse über das Eis streuen.

Donut-Eistörtchen

Zutaten für 5 Personen

- 125 ml Sahne
- 1½ EL Zucker
- 150 ml Erdbeer- oder Himbeer-Sorbetsauce
- Zitronensaft
- 4 Kugeln Speiseeis
- 100 g gewaschene u. getrocknete frische Früchte

Hilfsmittel

- Kleiner Schneebesen
- Große und kleine Schüssel
- Teigschaber
- Spritzbeutel mit Sterntülle
- Teller

Zubereitung

Zuerst 5 Donuts backen (siehe Grundrezept). Zugedeckt in den Kühlschrank legen. Die Sahne mit dem Zucker schlagen und anschließend in den Spritzbeutel geben. Die Sorbetsauce in die kleine Schüssel gießen. Die Sauce so glatt rühren, dass sie sich gießen lässt. Eventuell mit Zitronensaft und Wasser etwas verdünnen. Jeden Donut auf einen Teller legen. In das Mittelloch des Donuts einen Sahneboden spritzen und mit der Früchtesauce auffüllen. Auf jeden Donut eine Kugel Eis geben. Auf die Eiskugel eine Sahnerosette spritzen. Mit den Früchten garnieren und die Kinder direkt das Törtchen genießen lassen!

REZEPTE

Heidelbeeren-Donuts

Zutaten

- 200 g Heidelbeeren
- 400 g Mehl
- 250 g Zucker
- 1 Tüte Backpulver
- 1 Tüte Vanillezucker
- 250 ml Milch
- 2 Eier
- 3 EL zerlassene Butter

Zubereitung

Alle Zutaten zu einem weichen Teig verrühren. Wenn der Teig zu dünn sein sollte, etwas Mehr Mehl zugeben. Ist er zu dick, etwas Milch zugeben. Ein guter Donut-Teig ist so dick wie ein Teig für Pfannkuchen. Nun den Teig in die Fächer des Donutmakers füllen. Das Gerät schließen und nach ca. 5 Minuten schauen, ob die Donuts schon fertig sind. Die Donuts müssen schön aufgegangen und goldbraun gebacken sein.

Schokoladenkeks-Donuts

Zutaten

- 200 g Heidelbeeren
- 400 g Mehl
- 275 g brauner Basterdzucker
- 250 g Brauner Zucker
- 1 Tüte Backpulver
- 1 Tüte Vanillezucker
- 250 ml Milch
- 2 Eier
- 3 EL zerlassene Butter
- 325 g Schokoladenkekse

Zubereitung

Alle Zutaten zu einem weichen Teig verrühren. Wenn der Teig zu dünn sein sollte, etwas Mehr Mehl zugeben. Ist er zu dick, etwas Milch zugeben. Ein guter Donut-Teig ist so dick wie ein Teig für Pfannkuchen. Nun den Teig in die Fächer des Donutmakers füllen. Das Gerät schließen und nach ca. 5 Minuten schauen, ob die Donuts schon fertig sind. Die Donuts müssen schön aufgegangen und goldbraun gebacken sein.

Kokos-Donuts

Zutaten

- 200 g Kokospäne
- 400 g Mehl
- 275 g brauner Basterdzucker
- 250 g Brauner Zucker
- 1 Tüte Backpulver
- 1 Tüte Vanillezucker
- 250 ml Milch
- 2 Eier
- 3 EL zerlassene Butter

Zubereitung

Alle Zutaten zu einem weichen Teig verrühren. Wenn der Teig zu dünn sein sollte, etwas Mehr Mehl zugeben. Ist er zu dick, etwas Milch zugeben. Ein guter Donut-Teig ist so dick wie ein Teig für Pfannkuchen. Nun den Teig in die Fächer des Donutmakers füllen. Das Gerät schließen und nach ca. 5 Minuten schauen, ob die Donuts schon fertig sind. Die Donuts müssen schön aufgegangen und goldbraun gebacken sein.

Honig-Donuts

Zutaten

- 400 g Mehl
- 275 g brauner Basterdzucker
- 250 g Brauner Zucker
- 1 Tüte Backpulver
- 1 Tüte Vanillezucker
- 250 ml Milch
- 2 Eier
- 3 EL zerlassene Butter
- Zucker
- Zimtpulver
- Honig

Zubereitung

Mit Ausnahme des Honigs und des Zuckers alle Zutaten zu einem weichen Teig verrühren. Wenn der Teig zu dünn sein sollte, etwas Mehr Mehl zugeben. Ist er zu dick, etwas Milch zugeben. Ein guter Donut-Teig ist so dick wie ein Teig für Pfannkuchen. Nun den Teig in die Fächer des Donutmakers füllen. Das Gerät schließen und nach ca. 5 Minuten schauen, ob die Donuts schon fertig sind. Die Donuts müssen schön aufgegangen und goldbraun gebacken sein. Wenn die Donuts fertig sind, Zucker und Zimt vermischen und die Donuts in die Mischung drücken. Den Honig erwärmen und über die Donuts gießen.

FÉLICITATIONS !

Nous vous félicitons pour l'achat de votre produit Bestron. Dans le présent manuel d'utilisation, nous vous expliquons comment celui fonctionne et comment vous devez l'utiliser. Nous vous invitons par conséquent à lire attentivement les instructions d'utilisation avant d'utiliser l'appareil. Lorsque vous l'utilisez, prenez soin de suivre parfaitement les instructions d'utilisation. Conserver-les précautionneusement.

En cas de dysfonctionnement :

Si l'appareil devait malencontreusement ne plus fonctionner, n'essayez jamais de le réparer vous-même. Vous devez laisser le soin de le faire à un réparateur/technicien qualifié.

Utilisation par des enfants :

- Le présent appareil peut être utilisé par des enfants de plus de 8 ans et par des personnes dont les facultés physiques, sensorielles ou psychiques sont diminuées ou des personnes n'ayant ni l'expérience ni les connaissances requises, à condition toutefois qu'une personne s'assure qu'ils/elles ont pris connaissance des instructions permettant de l'utiliser en toute sécurité et qu'ils/elles ont conscience des dangers potentiels.
- Le nettoyage et l'entretien ne peuvent être effectués par des enfants de moins de 8 ans. Les enfants de plus de 8 ans doivent être sous la surveillance d'un adulte.
- Conservez l'appareil et le câble hors de portée des enfants de moins de 8 ans.
- Veillez à toujours surveiller les enfants de sorte à vous assurer qu'ils ne jouent pas avec l'appareil.

CE QUE VOUS DEVEZ SAVOIR AU SUJET DES APPAREILS ÉLECTRIQUES

- Avant toute utilisation, vérifiez que la tension électrique du réseau correspond à la tension électrique indiquée sur la plaque signalétique de l'appareil concerné.
- Contrôlez que la prise à laquelle vous raccordez l'appareil électrique est reliée à la terre.
- Veillez toujours à placer les appareils électriques sur une surface stable et plane et à un endroit où celui-ci ne peut pas tomber.
- Certains éléments d'un appareil électrique peuvent devenir chauds ou parfois même brûlants. Prenez soin de ne pas les toucher afin d'éviter de vous brûler.
- Assurez-vous que vos mains sont sèches lorsque vous touchez un

- appareil électrique, un fil/câble ou une prise.
- Les appareils électriques doivent pouvoir libérer la chaleur qu'ils produisent de sorte à éviter tout risque d'incendie. Vérifiez par conséquent s'il y a suffisamment d'espace autour de l'appareil et faites en sorte que celui-ci ne puisse entrer en contact avec du matériel inflammable. Les appareils électriques ne doivent jamais être couverts.
- Assurez-vous que les appareils électriques, les fils/câbles ou les prises n'entrent pas en contact avec de l'eau.
- N'immergez jamais des appareils électriques, des fils/câbles ou les prises dans de l'eau ou dans un autre liquide.
- Ne saisissez jamais un appareil électrique lorsque celui-ci est tombé dans l'eau. Débranchez-le immédiatement et ne l'utilisez plus.
- Assurez-vous que les appareils électriques, les fils/câbles ou les prises n'entrent pas en contact avec des sources de chaleur comme une plaque de cuisson brûlante ou avec du feu.
- Ne laissez pas pendre des fils/câbles sur le rebord d'un évier, d'un plan de travail ou d'une table.
- Débranchez toujours l'appareil de la prise de contact lorsque vous ne l'utilisez pas.
- Lorsque vous débranchez l'appareil de la prise de contact, prenez soin de tirer en saisissant la partie dure de la prise mâle et non pas en tirant sur le fil/câble.
- Contrôlez régulièrement si le fil/câble de l'appareil électrique est encore intact. N'utilisez pas l'appareil si le fil/câble présente des signes d'endommagement. Si le fil/câble est endommagé, celui-ci doit être remplacé par le fabricant, par un service technique ou par une personne ayant une compétence/qualification similaire, ceci afin d'éviter tout danger.
- L'appareil ne peut être mis en marche en ayant recours à une minuterie externe ou à un système séparé avec télécommande.

CE QUE VOUS DEVEZ SAVOIR AU SUJET DE CET APPAREIL

- N'utilisez jamais l'appareil à l'extérieur.
- N'utilisez jamais l'appareil dans des pièces humides.
- Après utilisation, nettoyez soigneusement l'appareil (voir Nettoyage et entretien).
- Gardez les oiseaux à prudente distance de l'appareil quand il est en marche. Lorsque les plaques de cuisson s'échauffent, leur revêtement antiadhésif peut dégager une substance nocive pour les oiseaux.
- Certaines parties de cet appareil peuvent s'échauffer fortement pendant l'utilisation. Ouvrez et fermez donc toujours l'appareil uniquement à l'aide de la poignée.

ENVIRONNEMENT



- Débarrassez-vous du matériel d'emballage comme le plastique et les boîtes dans les containers destinés à cet effet.
- À la fin de sa durée de vie, ne jetez pas ce produit comme un simple déchet ménager mais remettez-le à un centre de collecte de recyclage des produits électriques et électroniques. Consultez le symbole sur le produit, le mode d'emploi ou l'emballage.
- Les matériels/matériaux peuvent être réutilisés comme indiqué. En apportant votre aide au recyclage et au traitement des matériels/matériaux ou à tout autre forme de réutilisation d'anciens appareils, vous contribuez à la protection de l'environnement.
- Informez-vous auprès de votre commune pour obtenir la liste des points de collecte à proximité de chez vous.

DÉCLARATION DE CONFORMITÉ CE

Le présent produit répond aux exigences des directives européennes suivantes en matière de sécurité :

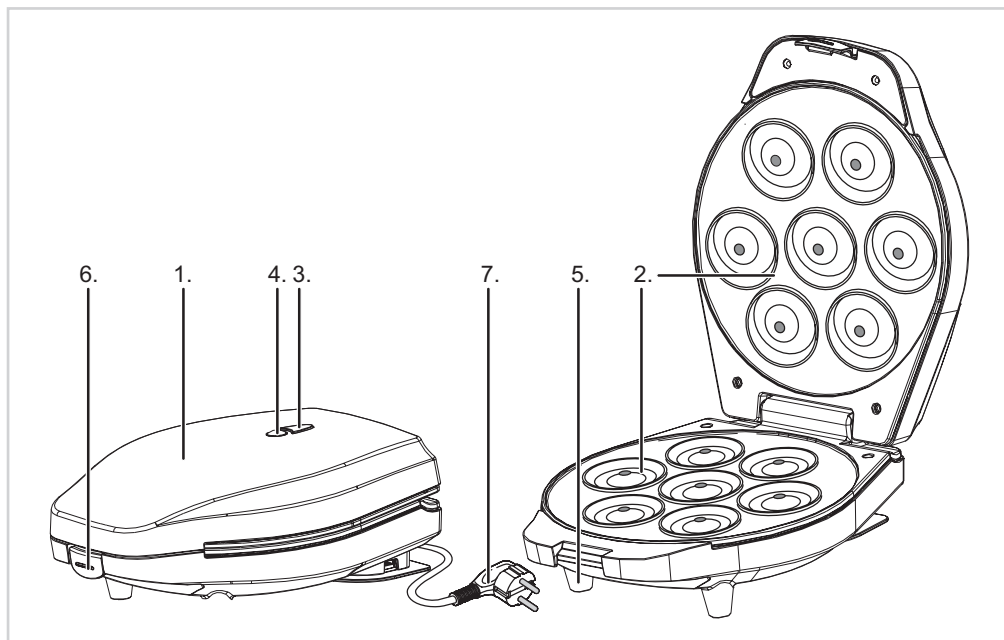
- | | |
|---------------------------|------------|
| • Directive CEM | 2014/30/EU |
| • Directive Basse tension | 2014/35/EU |
| • Directive RoHS | 2011/65/EU |



R. Neyman
Contrôle qualité

FONCTIONNEMENT - Généralités

L'appareil est destiné uniquement à l'utilisation domestique, et non à l'usage professionnel.



- | | |
|--|------------------------|
| 1. Extérieur | 5. Pieds antidérapants |
| 2. Plaques de cuisson pour 7 beignes | 6. Agrafe de fermeture |
| 3. Lampe témoin prêt à utiliser (vert) | 7. Cordon et fiche |
| 4. Lampe témoin marche/arrêt (rouge) | |

FONCTIONNEMENT - Avant la première utilisation

1. Enlevez l'emballage.
2. Nettoyez l'appareil. Voir 'Nettoyage et entretien'.

FONCTIONNEMENT - Préparation de la pâte

La recette ci-dessous vous permet de préparer 5 à 6 beignes.

Ingrédients:

- 400 grammes de farine fleur
- 250 grammes de sucre
- 1 sachet de levure en poudre
- 1 sachet de sucre vanillé
- 250 ml de lait
- 2 oeufs entiers
- 3 cuillères de beurre fondu

Préparation:

Mélangez tous les ingrédients jusqu'à obtenir une pâte semi liquide. Si la pâte est trop liquide, rajoutez un peu de farine ; si elle est trop épaisse, délayez avec un peu de lait. La pâte à beignes a la même épaisseur que la pâte des crêpes.

FONCTIONNEMENT - Cuisson des Beignets

1. Branchez la fiche. La lampe témoins réchauffage s'allume et l'appareil préchauffe.
2. Attendez que la lampe témoin vert s'éteint. Les plaques de cuisson ont alors atteint la température voulue, et le Machine à beignets est prêt à l'emploi.

ATTENTION:

- Pendant que l'appareil est en marche, la résistance thermique s'allume et s'éteint pour maintenir la plaque à une température constante. La lampe témoin s'allume et s'éteint donc aussi.
 - Lorsque vous utilisez l'appareil pour la première fois, une fumée légère peut se développer, accompagnée d'une odeur caractéristique. C'est un phénomène normal qui disparaît lui-même. La ventilation doit toujours être suffisante.
3. Relevez la plaque supérieure de l'appareil.
 4. Verser avec une petite cuillère une petite quantités de pâte à beignets dans chaque creux de la cuve en bas. La pâte ne doit pas venir au dessus du contour des creux.
 5. Refermez la plaque supérieure.
 6. Fermez la Machine à beignets au moyen de l'agrafe.
 7. Faites cuire les beignets jusqu'elles sont bien dorées. (ca. 5 minutes)

ATTENTION:

- Poudrer les beignets avec du sucre glacé. Essayer aussi de tremper les beignets dans un chocolat chaud et le couvrir avec des granulés au chocolat. Vous pouvez aussi le couvrir avec de la confiture ou miel.

Bon appétit!

NETTOYAGE ET ENTRETIEN

Nettoyez la plaque de cuisson chaque fois que vous l'avez utilisée.

1. Débranchez la fiche et laissez refroidir complètement l'appareil.
2. Nettoyez les plaques avec un chiffon humide et éventuellement un peu de détergent pour la vaisselle. Veillez à ne pas laisser de restes de détergent. Séchez les plaques bien à fond.
3. Nettoyez l'appareil avec un chiffon humide et essuyez-le avec soin.
4. Enroulez le cordon et rangez l'appareil. Vous pouvez ranger l'appareil tant à plat que dressé sur son arrière.

ATTENTION:

- N'utilisez jamais d'objets métalliques ni d'éponge à récurer pour le nettoyage des plaques de cuisson. Ils risquent d'endommager la couche antiadhésive des plaques de cuisson.
- N'immergez jamais l'appareil, le cordon ni la fiche dans l'eau. Ne mettez jamais l'appareil au lave-vaisselle.
- N'utilisez pas de détergents agressifs ou décapants ni d'objets tranchants (tels que couteaux ou brosses dures) pour le nettoyage.

DISPOSITIONS CONCERNANT LA GARANTIE

Le présent produit Bestron bénéficie – aux conditions ci-après – d'une garantie de 60 mois suivant la date d'achat et couvrant toute panne résultant d'un défaut/vice de fabrication et/ou de fonctionnement.

1. Pendant la période de garantie précitée, aucun frais ne sera facturé au titre des coûts de main-d'œuvre et de matériel.
2. Les réparations effectuées au cours de la période de garantie n'entraînent pas de prolongation du délai de garantie.
3. Les éléments/composantes défectueux – ou l'appareil lui-même en cas d'échange de l'appareil – deviennent automatiquement la propriété de Bestron.
4. La garantie profite exclusivement au premier acheteur et n'est pas transmissible.
5. La garantie ne joue pas pour les dommages résultant :
 - D'accidents
 - D'une utilisation inappropriée
 - De l'usure
 - D'une manipulation négligente
 - D'une installation erronée
 - Du raccordement à un réseau électrique autre que celui indiqué sur la plaque signalétique
 - De modifications non autorisées apportées à l'appareil
 - De réparations effectuées par des personnes non qualifiées
 - D'une utilisation contraire aux normes légales, techniques ou de sécurité s'appliquant
 - D'un transport négligent sans utiliser un emballage adéquat ou une autre protection
6. Il n'est pas possible de mettre en œuvre la garantie en cas de :
 - Dommages apparus pendant le transport
 - Suppression ou modification du numéro de série de l'appareil
7. Ne bénéficient pas de la garantie :
 - Les fils/câbles
 - Les lampes
 - Les parties/composantes en verre
 - Les filtres
8. La garantie ne donne pas droit à l'indemnisation d'éventuels dommages en sus du remplacement ou de la réparation des parties/composantes défectueuses. La responsabilité de Bestron ne peut jamais être engagée pour les éventuels dommages consécutifs ou pour toute autre conséquence causés l'appareil livré par Bestron ou en relation avec celui-ci.
9. Pour faire jouer la garantie, il convient de s'adresser au vendeur (sur Internet) ou directement au Service assistance de Bestron. N'envoyez jamais un article de votre propre initiative. Le paquet peut être en effet refusé et les éventuels frais seront à votre charge. Contactez d'abord le vendeur ou le Service assistance de Bestron qui vous indiqueront comment vous devez emballer l'appareil et comment l'expédier. Toute demande de mise en œuvre de la garantie doit être accompagnée d'une preuve d'achat.

SERVICE

En cas de panne ou de dysfonctionnement de votre appareil, contactez le service assistance de BESTRON : www.bestron.com/service

RECETTES

Beignes glacés

Ingrédients

- L'eau
- Le sucre en poudre
- Extrait de vanille

Préparation

Mélanger le sucre en poudre et l'eau (environ 3 parties de sucre en poudre dans 1 partie d'eau). Gardez en remuant jusqu'à ce que le vernis est une substance visqueuse. Au lieu de l'eau, vous pouvez utiliser du lait chaud. Ajouter la vanille selon votre goût. Faire frire les beignets comme décrit dans la recette de base. Tremper les beignets frits dans le mélange. Verser ou traînez le mélange. Laissez égoutter les beignes glacés et durcir sur une grille ou une plaque à pâtisserie.

Beignet grillé avec poire

Ingrédients pour 4 personnes

- 4 beignes
- 2 cuillères à soupe de sucre en poudre
- 1 cuillère à café de cannelle
- 2 poires

Outils

- Gril

Préparation

Faire frire les beignets comme décrit dans la recette de base. Réduire de moitié les beignets. Mélanger le sucre et la cannelle, saupoudrer l'intérieur des beignets avec ce mélange. Peler les poires, retirer les noyaux et couper les poires en tranches. Déposer les tranches de poires sur les beignets et couvrir les beignets. Préchauffer une poêle et fazez cuire les beignets environ 2 minutes sous une plaque lourde. Tourner une fois pendant la cuisson.

Variation

Déposer une tranche de jambon sur la poire ou de l'ananas sur une tranche de fromage. Faites griller les beignets de la même manière que décrit ci-dessus.

Beignets marinés avec de crème glacée malaga

Ingrédients pour 4 personnes

- 1 décilitre de rhum
- 2 dl boire d'abricots-orange
- 1 cuillère à soupe de jus de citron
- 1 cuillère à café de cannelle
- 2 cuillères à soupe de raisins secs
- 25 g de cerneaux de pistaches
- 1 orange
- 2 cuillères à soupe de miel
- ½ litre de crème glacée malaga

Préparation

Faire frire les beignets comme décrit dans la recette de base. Mélanger dans un bol large le rhum, la boire d'abricots-orange, le jus de citron et la cannelle. Incorporer les raisins secs et mettez les beignets dedans. Laissez au moins 2 heures au réfrigérateur pour laisser mariner. Permettez-les de refroidir complètement. Hacher grossièrement les pistaches et faites-les griller dans une poêle sèche jusqu'à que ces dorés. Peler l'orange et retirer la membrane blanche trop et découper les segments entre les membranes. Juste avant de servir, prendre les beignets de la marinade. Verser la marinade dans une casserole large et ajouter le miel. Laisser mijoter 2 minutes. Placez les beignets sur 4 assiettes et garnir chaque beigne avec une grosse boule de crème glacée. Verser le liquide bouillir à proximité des beignets. Disposer les tranches d'orange dans la sauce. Parsemer les pistaches sur la glace.

Beignet-gâteau à la crème glacée

Ingrédients pour 5 personnes

- 1 / 8 l de crème
- 1,5 cuillères à soupe de sucre
- 1,5 dl sauce à la fraise ou sauce à la framboises
- Le jus de citron
- 4 boules de crème glacée
- 100 g secs lavés fruits frais.

Outils

- Petit fouet
- spatule
- Poche à douille
- Bols

Préparation

Faire frire les beignets comme décrit dans la recette de base. Conservez-les scellés dans le réfrigérateur. Fouetter la crème avec le sucre. Remplir la poche à douille avec ce. Verser la sauce dans le bol. Incorporer la sauce si lisse qu'il est versable. Si nécessaire, ajouter le jus de citron et l'eau. Placez chaque beignet sur une soucoupe. Mettez un peu de crème fouettée dans le trou, remplissez le reste du trou avec de la sauce. Placer une boule de crème glacée sur chaque beigne. Mettez un peu de crème sur chaque boule. Garnir avec les fruits.

RECETTES

Beignets aux bleuets

Ingrédients

- 200 g de bleuets
- 400 gr de farine
- 250 g de sucre
- 1 sachet de levure chimique
- 1 sachet de sucre vanillé
- 250 ml de lait
- 2 oeufs entiers
- 3 cuillères à soupe de beurre fondu

Préparation

Mélanger tous les ingrédients sauf le miel et le sucre pour une pâte molle. Si la pâte est trop liquide, ajouter de la farine, si elle est trop épaisse, ajouter du lait. La pâte à beignet est bonne quand elle est bon à la même épaisseur que la pâte à crêpes. Verser la pâte dans les moules de l'appareil à beignets. Fermer l'appareil est regardez au bout de 5 minutes si les beignets sont prêts. les beignets doivent se lever bien être dorées.

Beignets aux pieces de chocolat

Ingrédients

- 200 g de bleuets
- 400 g de farine
- 275 g basterdzuiker brun
- 250 g de sucre brun
- 1 sachet de levure chimique
- 1 sachet de sucre vanillé
- 250 ml de lait
- 2 oeufs
- 3 cuillères à soupe de beurre fondu
- 325 g de chocolat

Préparation

Hachez le chocolat en petits morceaux. Mélanger tous les ingrédients sauf le miel et le sucre pour une pâte molle. Si la pâte est trop liquide, ajouter de la farine, si elle est trop épaisse, ajouter du lait. La pâte à beignet est bonne quand elle est bon à la même épaisseur que la pâte à crêpes. Verser la pâte dans les moules de l'appareil à beignets. Fermer l'appareil est regardez au bout de 5 minutes si les beignets sont prêts. les beignets doivent se lever bien être dorées.

Beignets de coco

Ingrédients

- 200 gr de noix de coco râpée
- 400 gr de farine
- 275 gr basterdzuiker brun
- 250 gr de sucre brun
- 1 sachet de levure chimique
- 1 sachet de sucre vanillé
- 250 ml de lait
- 2 oeufs entiers
- 3 cuillères à soupe de beurre fondu

Préparation

Mélanger tous les ingrédients sauf le miel et le sucre pour une pâte molle. Si la pâte est trop liquide, ajouter de la farine, si elle est trop épaisse, ajouter du lait. La pâte à beignet est bonne quand elle est bon à la même épaisseur que la pâte à crêpes. Verser la pâte dans les moules de l'appareil à beignets. Fermer l'appareil est regardez au bout de 5 minutes si les beignets sont prêts. les beignets doivent se lever bien être dorées.

Beignets de miel

Ingrédients

- 400 gr de farine
- 275 gr basterdzuiker brun
- 250 gr de sucre brun
- 1 sachet de levure chimique
- 1 sachet de sucre vanillé
- 250 ml de lait
- 2 oeufs entiers
- 3 cuillères à soupe de beurre fondu
- Sugar
- Cannelle en poudre
- Miel

Préparation

Mélanger tous les ingrédients sauf le miel et le sucre pour une pâte molle. Si la pâte est trop liquide, ajouter de la farine, si elle est trop épaisse, ajouter du lait. La pâte à beignet est bonne quand elle est bon à la même épaisseur que la pâte à crêpes. Verser la pâte dans les moules de l'appareil à beignets. Fermer l'appareil est regardez au bout de 5 minutes si les beignets sont prêts. les beignets doivent se lever bien être dorées. Lorsque les beignets sont prêts, mélanger le sucre et la cannelle et place les beignets dans le mélange. Chauffer le miel et le verser sur les beignets.

PROFICIAT!

Proficiat met de aankoop van dit Bestron-product. In deze gebruiksaanwijzing leggen we de werking en het gebruik uit. Lees de gebruiksaanwijzing dus aandachtig door vóór u het apparaat gaat gebruiken. Gebruik het apparaat alleen zoals beschreven in de gebruiksaanwijzing. Bewaar de gebruiksaanwijzing daarna zorgvuldig.

Bij een defect:

Mocht het apparaat onverhoopt defect raken, probeer dan nooit zélf de reparatie uit te voeren. Laat reparaties altijd uitvoeren door een gekwalificeerde monteur.

Gebruik door kinderen:

- Dit apparaat mag worden gebruikt door kinderen ouder dan 8 jaar en personen met verminderde lichamelijke, zintuiglijke of geestelijke vermogens of gebrek aan ervaring en kennis, maar alleen onder toezicht of als ze instructie hebben gekregen over het veilig gebruik van het apparaat en de mogelijke gevaren ervan begrijpen.
- Reiniging en onderhoud moeten niet worden gedaan door kinderen, behalve als zij ouder dan 8 jaar zijn en onder toezicht staan.
- Houd het toestel en de kabel buiten bereik van kinderen tot 8 jaar oud.
- Kinderen moeten in de gaten gehouden worden om er zeker van te zijn dat ze niet met het apparaat spelen.

WAT U MOET WETEN OVER ELEKTRISCHE APPARATEN

- Controleer of de netspanning overeenkomt met de aangegeven netspanning op het typeplaatje van een elektrisch apparaat, voordat u het gebruikt.
- Controleer of het stopcontact waarop u een elektrisch apparaat aansluit, geaard is.
- Plaats elektrische apparaten altijd op een stabiele en vlakke ondergrond, op een plaats waar het niet kan vallen.
- Bepaalde delen van een elektrisch apparaat kunnen warm of soms heet worden. Raak deze niet aan om te voorkomen dat u zich verbrandt.
- Zorg ervoor dat uw handen droog zijn als u een elektrisch apparaat, een snoer of een stekker aanraakt.
- Elektrische apparaten moeten hun warmte kwijt kunnen om brandgevaar te voorkomen. Zorg er dus voor dat het apparaat voldoende vrij is en niet in contact kan komen met brandbaar materiaal. Elektrische apparaten mogen nooit worden bedekt.

- Zorg ervoor dat elektrische apparaten, snoeren of stekkers niet in aanraking komen met water.
- Dompel elektrische apparaten, snoeren of stekkers nooit onder in water of een andere vloeistof.
- Pak elektrische apparaten niet op wanneer ze in het water zijn gevallen. Trek direct de stekker uit het stopcontact. Gebruik het apparaat niet meer.
- Zorg ervoor dat elektrische apparaten, snoeren en stekkers niet in aanraking komen met hittebronnen, zoals een hete kookplaat of open vuur.
- Laat snoeren niet over de rand van het aanrecht, werkblad of een tafel hangen.
- Haal stekkers altijd uit het stopcontact wanneer u het elektrisch apparaat niet gebruikt.
- Als u de stekker uit het stopcontact neemt, trek dan aan de stekker zelf en niet aan het snoer.
- Controleer regelmatig of het snoer van het elektrisch apparaat nog intact is. Gebruik het apparaat niet als het snoer beschadigingen vertoont. Als het snoer beschadigd is, moet het vervangen worden door de fabrikant, een technische servicedienst of een persoon met een gelijkaardige kwalificatie, om elk gevaar te vermijden.
- Het apparaat mag niet in werking worden gesteld door middel van een externe tijdschakelaar, of door een afzonderlijk systeem met afstandsbediening.

WAT U MOET WETEN OVER DIT APPARAAT

- Gebruik het apparaat nooit buitenshuis.
- Gebruik het apparaat nooit in vochtige ruimten.
- Maak het apparaat na gebruik grondig schoon (zie Reiniging en onderhoud).
- Houd vogels uit de buurt van het apparaat als het apparaat in werking is. Bij het verwarmen van de anti-aanbaklaag op de bakplaten kan een stof vrijkomen die hinderlijk is voor vogels.
- Tijdens gebruik worden delen van het apparaat heet. Gebruik daarom altijd de handgreep om het deksel te openen en te sluiten.

MILIEU



- Werp verpakkingsmateriaal zoals plastic en dozen in de daarvoor bestemde containers.
- Dit product aan het eind van de gebruiksduur niet inleveren als normaal huishoudelijk afval, maar bij een inzamelpunt voor hergebruik van elektrische en elektronische apparatuur. Let op het symbool op het product, de gebruiksaanwijzing of de verpakking.
- De materialen kunnen hergebruikt worden zoals aangegeven. Door uw hulp bij hergebruik, de verwerking van de materialen of ander vormen van de benutting van oude apparatuur levert u een belangrijke bijdrage aan de bescherming van ons milieu.
- Informeer bij de gemeente naar het juiste inzamelpunt bij u in de buurt.

CE-CONFORMITEITSVERKLARING

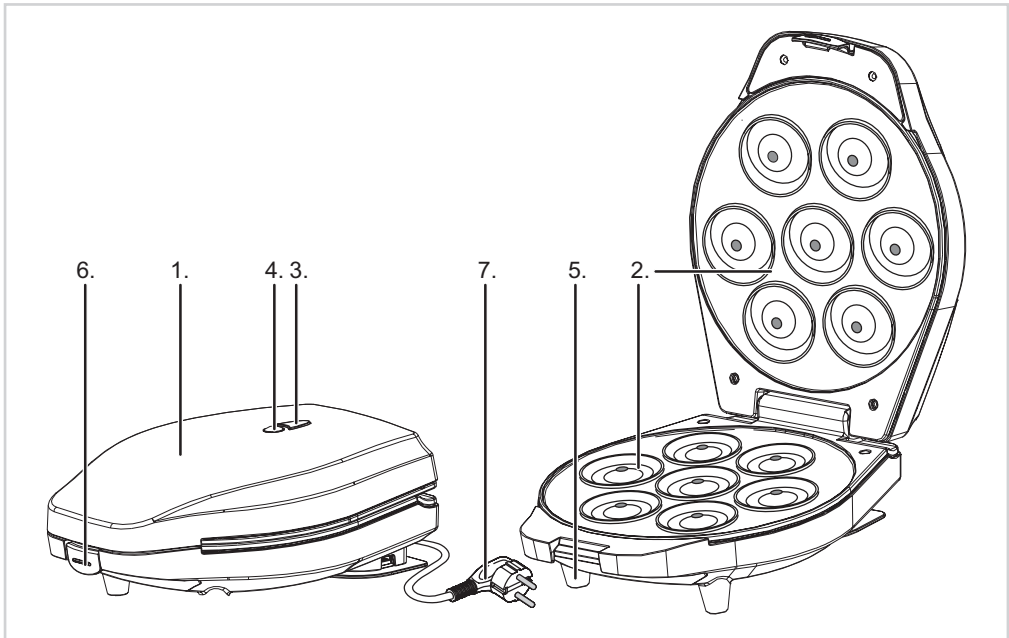
Dit product voldoet aan de bepalingen in de volgende Europese richtlijnen op het gebied van veiligheid

- | | |
|--------------------------|------------|
| • EMC – Richtlijn | 2014/30/EU |
| • Laagspanningsrichtlijn | 2014/35/EU |
| • RoHS – Richtlijn | 2011/65/EU |

R. Neyman
Quality control

WERKING - Algemeen

Het apparaat is alleen bedoeld voor huishoudelijke doeleinden, niet voor professioneel gebruik.



- | | |
|--|-----------------------------------|
| 1. Behuizing | 4. Indicatielampje aan/uit (rood) |
| 2. Bakplaten | 5. Antislipvoetjes |
| 3. Indicatielampje gereed voor gebruik (groen) | 6. Sluitclip |
| | 7. Snoer en stekker |

WERKING - Voor het eerste gebruik

1. Verwijder de verpakking.
2. Reinig het apparaat. Zie 'Reiniging en onderhoud'.

WERKING - Beslag maken

Met onderstaand recept kunt u 5 tot 6 donuts bakken.

Ingrediënten

- 400 gram bloem
- 250 gram suiker
- 1 zakje bakpoeder
- 1 zakje vanillesuiker
- 250 ml melk
- 2 hele eieren
- 3 eetlepels gesmolten boter

Bereidingswijze:

Meng alle ingrediënten tot een zacht beslag. Als het beslag te dun is voegt u meer bloem toe, als het te dik is voegt u melk toe. Een goed donutbeslag heeft de dikte van pannenkoekenbeslag.

WERKING - Donuts bakken

1. Steek de stekker in het stopcontact. De indicatielampjes gaan branden en het apparaat warmt op.
2. Wacht tot het groene indicatielampje uit gaat. De bakplaten zijn dan op de juiste temperatuur en de donutmaker is klaar voor gebruik.

LET OP:

- Het verwarmingselement zal tijdens het gebruik in- en uitschakelen om de temperatuur van de bakplaat constant te houden. Het indicatielampje zal dus ook aan en uit gaan.
 - De eerste keer dat u het apparaat in gebruik neemt, kan er lichte rookontwikkeling en een specifieke geur ontstaan. Dit is normaal en zal vanzelf verdwijnen. Zorg voor voldoende ventilatie.
3. Breng de bovenplaat van het apparaat omhoog.
 4. Giet met een kleine bolle lepel een kleine hoeveelheid donutbeslag in elke holte van de onderplaat. Het beslag mag niet boven de rand van de holtes uitkomen.
 5. Breng de bovenplaat naar beneden.
 6. Sluit de donutmaker met de sluitclip.
 7. Bak de donuts tot ze goudbruin zijn. (ca. 5 minuten)

LET OP:

- Bestrooi de donuts met poedersuiker. Probeer ook eens om donuts te dopen in warme chocola en ze te bestrooien met hagelslag of stukjes noot. U kunt uw donuts ook bestrijken met jam of honing.

Eet smakelijk!

REINIGING EN ONDERHOUD

Reinig het apparaat na ieder gebruik.

1. Neem de stekker uit het stopcontact en laat het apparaat volledig afkoelen.
2. Reinig de bakplaten met een vochtige doek en eventueel wat afwasmiddel. Zorg ervoor dat er geen zeepresten achterblijven. Droog de bakplaten grondig af.
3. Reinig het apparaat met een vochtige doek en droog het vervolgens grondig.
4. Wikkel het snoer op en berg het apparaat op.

LET OP:

- Gebruik nooit metalen voorwerpen of een schuursponsje om de bakplaten te reinigen. Deze kunnen de anti-aanbaklaag van de bakplaten beschadigen.
- Dompel het apparaat, de stekker en het snoer nooit onder in water. Zet het apparaat nooit in een afwas-machine.
- Gebruik geen agressieve of schurende schoonmaakmiddelen of scherpe voorwerpen (zoals messen of harde borstels) bij het reinigen.

GARANTIEBEPALINGEN

Bestron hanteert onder de volgende voorwaarden 60 maanden na aankoopdatum garantie op deze apparatuur tegen defecten die zijn ontstaan door fabricage- en/of materiaalfouten.

1. In de genoemde garantieperiode zullen geen kosten worden berekend voor arbeidsloon en materiaal.
2. De onder garantie uitgevoerde reparatie verlengt de garantietermijn niet.
3. Defecte onderdelen of bij omruiling de defecte apparaten zelf, worden automatisch eigendom van Bestron.
4. De garantie is uitsluitend geldig voor de eerste koper en niet overdraagbaar.
5. De garantie is niet geldig voor schade die is ontstaan door:
 - Ongevallen
 - Verkeerd gebruik
 - Slijtage
 - Verwaarlozing
 - Foutieve installatie
 - Aansluiting op een andere netspanning dan die op het typeplaatje is vermeld
 - Ongeautoriseerde wijziging
 - Reparaties uitgevoerd door niet-gekwalificeerde derden
 - Gebruik in strijd met de geldende wettelijke, technische of veiligheidsnormen
 - Onzorgvuldig transport zonder geschikte verpakking of andere bescherming
6. Aanspraak op garantie kan niet worden gedaan bij:
 - Schade tijdens het transport
 - Het verwijderen of wijzigen van het serienummer van het apparaat.
7. Uitgezonderd van garantie zijn:
 - Snoeren
 - Lampen
 - Glazen onderdelen
 - Filters
8. De garantie geeft geen enkel recht op vergoeding van eventuele schade, buiten de vervanging respectievelijk reparatie van de defecte onderdelen. Bestron kan nooit aansprakelijk gesteld worden voor eventuele vervolgschade of enigerlei andere consequenties die door of in relatie met de door hem geleverde apparatuur zijn ontstaan.
9. Aanspraak op garantie kan alleen bij uw (web-)winkelier of rechtstreeks bij de Bestron Service Dienst. Stuur echter nooit zomaar iets op. Het pakket kan dan namelijk geweigerd worden en eventuele kosten zijn voor uw rekening. Neem eerst contact op voor aanwijzingen hoe u het apparaat moet inpakken en verzenden. Elke aanspraak op garantie dient vergezeld te gaan van het aankoopbewijs.

SERVICE

Mocht zich onverhoopt een storing voordoen, dan kunt u contact opnemen met de BESTRON-servicedienst: www.bestron.com/service

RECEPTEN

Geglazuurde donuts

Ingrediënten

- Water
- Poedersuiker
- Vanille-extract

Bereidingswijze

Mix poedersuiker en water (ongeveer 3 delen poedersuiker 1 deel water). Blijf roeren tot het glazuur een stroperige substantie is. In plaats van water kunt u ook warme melk gebruiken. Hierbij kunt u vanille naar eigen smaak toevoegen.

Bak nu de donuts zoals beschreven in het basisrecept. Dip de gebakken donuts in het mengsel. In plaats van dippen, kunt u de donuts ook overgieten of besmeren met het mengsel. Laat hierna de geglazuurde donuts uitlekken en uitharden op een rooster of bakplaat

Geroosterde donut met peer

Ingrediënten voor 4 donuts

- 4 donuts
- 2 el fijne suiker
- 1 tl kaneel
- 2 handperen

Hulpmiddelen

- Grillpan

Bereidingswijze

Bak eerst de donuts zoals beschreven in het basisrecept. Halveer de donuts. Meng de suiker met het kaneel en bestrooi de binnenkanten van de donuts met de kaneelsuiker. Schil de peren, verwijder de klokhuizen en snij de peren daarna in plakjes. Beleg de donuts met de plakjes peer en dek ze af. Verwarm een grillpan voor en rooster de donuts ca. 2 minuten onder een zwaar bord. Draai ze 1 keer tijdens het grillen.

Variatietip

Leg op de peer een plak rauwe ham of ananas met een plak kaas. Rooster de donut op dezelfde manier als boven beschreven.

Gemarineerde donuts met malaga-ijs

Ingrediënten voor 4 personen

- 1 dl rum
- 2 dl abrikoos-sinaasappeldrank
- 1 el citroensap
- 1 tl kaneel
- 2 el rozijnen
- 25 gr gepelde pistachenootjes
- 1 navelsinaasappel
- 2 el honing
- ½ l malaga-ijs

Vorbereitung

Bak eerst 4 donuts zoals beschreven in het basisrecept. Roer in een wijde kom de rum, de abrikozen/sinaasappeldrank, het citroensap en de kaneel door elkaar. Roer de rozijnen erdoor en leg de donuts erin. Laat de donuts minstens 2 uur in de koelkast marineren en door en door koud worden. Hak de pistachenootjes grof en rooster ze in een droge koekenpan goudbruin. Schil de sinaasappel zo dik dat u ook de witte vliesjes meeschilt en snijd de partjes tussen de vliesjes uit.

Bereidingswijze

Neem vlak voor het serveren de donuts uit de marinade. Schenk de marinade in een wijde pan en roer de honing erdoor. Laat de marinade 2 minuten zachtjes koken. Leg intussen de donuts op 4 bordjes en schep in elke donut een grote bol malaga-ijs. Schenk het ingekookte vocht rond de donuts. Leg de sinaasappelpartjes in het sausje. Strooi de pistachenootjes over het ijs.

Donut-ijstaartjes

Ingrediënten voor 5 personen

- 1/8 l slagroom
- 1,5 el suiker
- 1,5 dl aardbeien -of frambozensorbetsaus
- Citroensap
- 4 bolletjes schepijs
- 100 gr gewassen gedroogde verse vruchtjes.

Hulpmiddelen

- Kleine garde
- Kom
- Pannelikker
- Spuitzak met grofgetand mondstuk
- Kommetje

Bereidingswijze

Bak eerst 5 donuts zoals beschreven in het basisrecept. Bewaar ze afgesloten in de koelkast. Klop de slagroom op met de suiker, vul daarmee de spuitzak. Doe de sorbetsaus in het kommetje. Roer de saus zo glad dat deze schenkbaar is. Voeg eventueel wat citroensap en water toe. Leg elke donut op een schotelletje. Spuit in het donutgat een bodempje slagroom en vul het gat verder met de vruchtensaus. Leg op elke donut een bolletje ijs. Spuit op elk bolletje een rozet slagroom. Garneer met de vruchtjes en laat de kinderen meteen van de taartjes genieten!

RECEPTEN

Bosbessen donuts

Ingrediënten

- 200 gr bosbessen
- 400 gr bloem
- 250 gr suiker
- 1 zakje bakpoeder
- 1 zakje vanillesuiker
- 250 ml melk
- 2 hele eieren
- 3 el gesmolten boter

Bereidingswijze

Meng alle ingrediënten tot een zacht beslag. Als het beslag te dun is voegt u meer bloem toe, als het te dik is, voegt u melk toe. Een goed donutbeslag heeft de dikte van pannenkoekenbeslag. Giet het beslag nu in de vormpjes van de donutmaker. Sluit de donutmaker en kijk na ca. 5 minuten of de donuts al klaar zijn. De donuts moeten mooi omhoog gekomen zijn en goudbruin gebakken.

Donuts met stukjes chocolade

Ingrediënten

- 200 gr bosbessen
- 400 gr bloem
- 275 gr bruine basterdzuiker
- 250 gr bruine suiker
- 1 zakje bakpoeder
- 1 zakje vanillesuiker
- 250 ml melk
- 2 hele eieren
- 3 el gesmolten boter
- 325 gr chocolade

Bereidingswijze

Hak de chocolade in stukjes. Meng alle ingrediënten tot een zacht beslag. Als het beslag te dun is voegt u meer bloem toe, als het te dik is voegt u melk toe. Een goed donutbeslag heeft de dikte van pannenkoekenbeslag. Giet het beslag nu in de vormpjes van de donutmaker. Sluit de donutmaker en kijk na ca. 5 minuten of de donuts al klaar zijn. De donuts moeten mooi omhoog gekomen zijn en goudbruin gebakken.

Kokos donuts

Ingrediënten

- 200 gr geschaafde kokos
- 400 gr bloem
- 275 gr bruine basterdzuiker
- 250 gr bruine suiker
- 1 zakje bakpoeder
- 1 zakje vanillesuiker
- 250 ml melk
- 2 hele eieren
- 3 el gesmolten boter

Bereidingswijze

Meng alle ingrediënten tot een zacht beslag. Als het beslag te dun is voegt u meer bloem toe, als het te dik is voegt u melk toe. Een goed donutbeslag heeft de dikte van pannenkoekenbeslag. Giet het beslag nu in de vormpjes van de donutmaker. Sluit de donutmaker en kijk na ca. 5 minuten of de donuts al klaar zijn. De donuts moeten mooi omhoog gekomen zijn en goudbruin gebakken.

Honing donuts

Ingrediënten

- 400 gr bloem
- 275 gr bruine basterdzuiker
- 250 gr bruine suiker
- 1 zakje bakpoeder
- 1 zakje vanillesuiker
- 250 ml melk
- 2 hele eieren
- 3 el gesmolten boter
- Suiker
- Kaneelpoeder
- Honing

Bereidingswijze

Meng alle ingrediënten, behalve de honing en de suiker, tot een zacht beslag. Als het beslag te dun is, voegt u meer bloem toe, als het te dik is, voegt u melk toe. Een goed donutbeslag heeft de dikte van pannenkoekenbeslag. Giet het beslag nu in de vormpjes van de donutmaker. Sluit de donutmaker en kijk na ca. 5 minuten of de donuts al klaar zijn. De donuts moeten mooi omhoog gekomen zijn en goudbruin gebakken. Als de donuts klaar zijn, mengt u de suiker en kaneelpoeder en drukt u de donuts in het mengsel. Warm de honing op en overgiet hier de donuts mee.

CONGRATULATIONS!

Congratulations with the purchase of this Bestron product. These instructions tell you how the product works and how to use it. Read the instructions carefully before you start using the appliance. Only use the appliance in the manner described in the instructions. Keep these instructions in a safe place for future reference.

Defects:

If the appliance is defective, do not try to repair it yourself. Always have a qualified mechanic carry out any repairs.

Children:

- This appliance may be used by children over the age of 8 years old and persons with reduced physical, sensory or mental capabilities or lack of experience and know-how, but only if supervised or if they have been instructed on how to use the appliance safely and are aware of its potential dangers.
- Children are not allowed to clean and maintain the appliance, except if they are over the age of 8 years old and supervised.
- Keep the appliance and the cable out of reach of children under the age of 8 years old.
- Keep an eye on children to ensure that they do not play with the appliance.

WHAT YOU SHOULD KNOW ABOUT ELECTRICAL APPLIANCES

- Check that the mains voltage corresponds with that shown on the rating plate of an electrical appliance before you use it.
- Check that the socket to which you connect the electrical appliance is earthed.
- Always install electrical appliances on a stable and level surface where it cannot fall over.
- Certain parts of an electrical appliance may become warm or sometimes hot. Do not touch them as you may burn yourself.
- Make sure your hands are dry when you touch an electrical appliance, a cord or a plug.
- Electrical appliances must be able to lose their heat to avoid fire hazards. Therefore, make sure that the appliance has sufficient clearance around it and that it does not come into contact with flammable materials. Electrical appliances must never be covered.
- Make sure that electrical appliances, cords or plugs do not come into contact with water.

- Never immerse electrical appliances, cords or plugs in water or any other liquid.
- Do not touch electrical appliances if they have fallen in the water. Immediately pull the plug out of the socket. Stop using the appliance.
- Make sure that electrical appliances, cords and plugs do not come into contact with heat sources, such as a hot hob or open fire.
- Never let cords hang over the edge of the sink, a worktop or a table.
- Always remove plug from the socket when you are not using the electrical appliance.
- Remove the plug from the socket by pulling the plug itself and not the cord.
- Regularly check if the cord of the electrical appliance is not damaged. Do not use the electrical appliance if the cord shows signs of damage. If the cord is damaged, it should be replaced by the manufacturer, a technical service provider or a person with an equivalent qualification, to avoid any danger.
- The appliance may not be switched on with the aid of an external time switch, or by a separate system with remote control.

WHAT YOU SHOULD KNOW ABOUT THIS APPLIANCE

- Never use the appliance outdoors.
- Never use the appliance in damp or wet locations.
- Thoroughly clean the appliance after use (see Cleaning and Maintenance).
- Keep house birds away from the appliance when it is in use; fumes released from the non-stick coating when the baking plates are hot can cause stress to birds.
- Parts of the appliance will become hot during use, and for this reason always hold the handle when opening and closing the lid.

THE ENVIRONMENT



- Dispose of packaging material such as plastic and cardboard boxes in the designated containers.
- Do not dispose of this product as normal domestic waste at the end of its life, but hand it in at a collection point for the reuse of electric and electronic equipment. Look for the symbol on the product, the user instructions or the packaging showing the type of waste.
- The materials can be used as indicated. By helping us reuse and process the materials or otherwise recycle the old equipment, you will be making an important contribution towards the protection of the environment.
- Your municipality can tell you where to find the designated waste collection point in your neighbourhood.

CE DECLARATION OF CONFORMITY

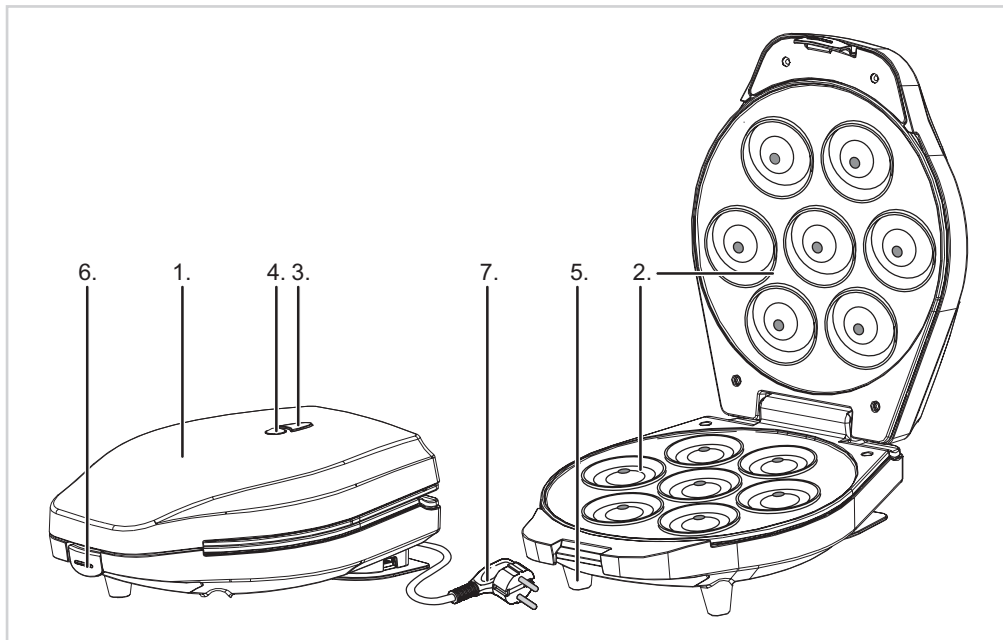
This product conforms to the requirements of the following European Directives on safety:

- | | |
|-------------------------|------------|
| • EMC Directive | 2014/30/EU |
| • Low Voltage Directive | 2014/35/EU |
| • RoHS Directive | 2011/65/EU |

R. Neyman
Quality control

OPERATION - General

The appliance is intended only for domestic use, not for professional use.



- | | |
|--|--|
| <ol style="list-style-type: none"> 1. Housing 2. Baking plates for 7 donuts 3. Ready-to-use light (green) 4. Power light (red) | <ol style="list-style-type: none"> 5. Non-slip feet 6. Latch 7. Power cord and plug |
|--|--|

OPERATION - Before use for the first time

1. Take the appliance out of the packaging.
2. Clean the appliance (see 'Cleaning and maintenance').

OPERATION - Preparing dough

The following recipe is for 5 to 6 donuts.

Ingredients

- 400 grams flour
- 250 grams sugar
- 1 satchell baking powder
- 1 satchell vanilla sugar
- 250 ml milk
- 2 whole eggs
- 3 spoons melted butter

Preparation

Mix all ingredients to obtain a thin batter. Add additional flour if the batter is too thin, add additional milk if it is too thick. Donut batter should have the consistency of pancake batter.

OPERATION - Baking donuts

1. Put the plug into the wall socket. The pilot lights will illuminate, and the appliance will begin to heat up.
2. Wait until the green pilot light is out. The baking plates are now at the correct temperature and the sandwich maker is ready for use.

WARNING:

- During use the heating element will switch on and off to keep the temperature of the baking plate constant. Consequently the indicator light will also occasionally be illuminated.
 - The appliance may emit a little smoke and a characteristic smell when you switch it on for the first time. This is normal, and will soon stop. Make sure the appliance has sufficient ventilation.
3. Lift the top plate of the appliance.
 4. Use a little round spoon to pour a small amount of batter in each hole of the lower plate. Be sure the batter does not exceed the brim.
 5. Lower the upper plate.
 6. Close the Donut maker with the latch.
 7. Bake the donuts until they are golden-brown. (ca. 5 minutes)

WARNING:

- Sprinkle the donuts with some granulated sugar. Try also to dip the donuts in hot chocolate and sprinkle them with nut pieces. You can also cover the donuts with jam and honey.

Enjoy!

CLEANING AND MAINTENANCE

Clean the appliance after each use.

1. Remove the plug from the wall socket, and allow the appliance to cool down completely.
2. Clean the baking plates with a damp cloth, if necessary with an additional couple of drops of washing-up liquid. Make sure no traces of detergent remain on the plates. Dry the baking plates thoroughly.
3. Clean the appliance with a damp cloth, and then dry thoroughly.
4. Wrap the cord up, and store the appliance. The appliance can be stored either horizontally or vertically, on its back.

WARNING:

- Never use metal implements or scourers to clean the baking plates; these could damage the non-stick coating on the baking plates.
- Never immerse the appliance, plug or power cord in water. Never put the appliance in a dishwasher.
- Never use corrosive or scouring cleaning agents or sharp objects (such as knives or hard brushes) to clean the appliance.

WARRANTY CONDITIONS

Bestron offers a 60-month warranty on this equipment against defects resulting from manufacturing and/or material errors, subject to the following conditions.

1. No labour or material costs will be charged during this warranty period.
2. Any repairs carried out under the warranty will not extend the warranty period.
3. Faulty parts, or in the event of exchange, the faulty equipment itself, will automatically become the property of Bestron.
4. The warranty is valid for the first buyer only and is non-transferable.
5. The warranty is not valid for damage caused by:
 - Accidents
 - Improper use
 - Wear and tear
 - Neglect
 - Faulty installation
 - Connection to a different mains voltage than indicated on the type plate
 - Unauthorised changes
 - Repairs carried out by unqualified third parties
 - Use in violation with the applicable statutory, technical or safety standards
 - Careless transport without suitable packaging or other protection
6. Warranty cannot be claimed:
 - For damage during transport
 - If the serial number of the appliance is removed or changed
7. Items excluded from warranty are:
 - Cords
 - Lamps
 - Glass parts
 - Filters
8. The warranty does not entitle the purchaser to compensation for any damage other than replacement or repair of the faulty parts. Bestron cannot in any event be held liable for any indirect or consequential losses caused by or in relation to the equipment it has provided.
9. Claims under a warranty may only be submitted to your (online) retailer or directly to the Bestron Service Department. Never send items without being asked to. We may refuse the parcel and you will be liable for the costs. Contact us first and we tell you how the appliance should be packaged and sent. Each claim under a warranty must be accompanied by the relevant receipt.

SERVICE

If an unexpected problem occurs, please contact the BESTRON service department:
www.bestron.com/service

RECIPES

Glazed donuts

Ingredients

- Water
- Powdered sugar
- Vanilla extract

Preparation

Mix the sugar and water (take approx. 3 parts sugar and 1 part water). Keep on stirring until you get a smooth substance. Instead of water you may also use warm milk. You can add vanilla to your own taste. Now bake the donuts as described in the basic recipe. Then dip the donuts into the mixture. Instead of dipping, you can also pour it on the donuts or spread it on the donuts. Let the icing harden by placing the donuts on a baking tray.

Roasted donuts with pear

Ingredients for 4 donuts

- 2 spoons of fine sugar
- 1 teaspoon of cinnamon
- 2 pears

Tools

- Grilling pan

Preparation

First bake the 4 donuts as described in the basic recipe. Cut the donuts in half. Mix the sugar with the cinnamon and powder the inside of the donuts with this mixture. Peel the pears, remove the cores and cut the pears afterwards in pieces. Put the pieces of pear on the donuts and cover them. Preheat a grill pan and grill the donuts for approx. 2 minutes under a heavy plate. Turn them once during grilling.

Variation tip

Put a slice of raw ham or pineapple with a slice of cheese on top of the donut. Grill the donuts as described above.

Marinated donuts with Malaga-ice

Ingredients for 4 persons

- 1 dl rum
- 2 dl apricot-orange juice
- 1 spoon lemon juice
- 1 tea spoon cinnamon
- 2 spoons of raisins
- 25 gr peeled pistachio nuts
- 1 orange
- 2 spoons of honey
- ½ l Malaga-ice

Preparation

First bake the donuts as described in the basic recipe. Mix the rum, apricot / orange juice, lemon juice and cinnamon together in a large bowl. Keep stirring and mix in the raisins and dip the donuts in the mixture. Leave the donuts to marinate for at least 2 hours in the refrigerator until they are thoroughly cold. Chop the pistachio nuts and toast them in a dry frying pan until they are golden brown. Peel the orange so that the white membranes are also peeled off and cut the segments from between the membranes.

Preparation

Take the donuts out of the marinade. Add some honey to the marinade, transfer it to a pan and get it to cook. Let it cook for approx. 2 min. In the meantime you can put the donuts on 4 plates and scoop a large spoon of Malaga-ice in the hole of the donut. Pour the marinade around the donuts. Place the orange segments around the donut in the marinade. Sprinkle the pistachio nuts over the ice.

Donut-ice cakes

Ingredients for 5 persons

- 1/8 l whipped cream
- 1,5 spoon sugar
- 1,5 dl strawberries -or raspberry sorbet sauce
- Lemon juice
- 4 scoops ice cream
- 100 gr washed dried fresh fruits

Tools

- Small whisk
- Bowl
- Pastry bag with a coarse nozzle
- Small bowl

Preparation

First bake the donuts as described in the basic recipe. Then store them in the refrigerator. Whip the cream with the sugar, and fill the pastry bag. Put the sorbet sauce into the small bowl. Stir the sauce and smoothen it until it is fluid enough to pour. If necessary, add some lemon juice and water. Put each donut on a plate. Fill the donut hole with a bottom of whipped cream and fill the donut hole with sorbet sauce. Put a scoop of ice cream on top of the donut. Then spray whipped cream into a rosette on each ice cream. Garnish with fruit.

RECIPES

Blueberry donuts

Ingredients

- 200 gr blueberries
- 400 gr flour
- 250 gr sugar
- 1 bag baking soda
- 1 bag vanilla sugar
- 250 ml milk
- 2 eggs
- 3 spoons of melted butter

Preparation

Mix all ingredients to obtain a thin batter. Add additional flour if the batter is too thin, add additional milk if it is too thick. Donut batter should have the consistency of pancake batter. Pour a small amount of batter in each donut baking hole. Close the donut maker, switch it on and check after approx. 5 min if the donuts are ready. The donuts will be ready when they have a golden brown colour.

Chocolate chip donuts

Ingredients

- 400 gr flour
- 275 gr brown sugar
- 1 bag baking soda
- 1 bag vanilla sugar
- 250 ml milk
- 2 eggs
- 3 spoons of melted butter
- 325 gr chocolate

Preparation

Chop the chocolate into pieces. Mix all ingredients to obtain a thin batter. Add additional flour if the batter is too thin, add additional milk if it is too thick. Donut batter should have the consistency of pancake batter. Pour a small amount of batter in each donut baking hole. Close the donut maker, switch it on and check after approx. 5 min if the donuts are ready. The donuts will be ready when they have a golden brown colour.

Coconut donuts

Ingredients

- 200 gr shredded coconut
- 400 gr flour
- 275 gr brown sugar
- 1 bag baking soda
- 1 bag vanilla sugar
- 250 ml milk
- 2 eggs
- 3 spoons of melted butter

Preparation

Mix all ingredients to obtain a thin batter. Add additional flour if the batter is too thin, add additional milk if it is too thick. Donut batter should have the consistency of pancake batter. Pour a small amount of batter in each donut baking hole. Close the donut maker, switch it on and check after approx. 5 min if the donuts are ready. The donuts will be ready when they have a golden brown colour.

Honey donuts

Ingredients

- 400 gr flour
- 275 gr brown sugar
- 1 bag baking soda
- 1 bag vanilla sugar
- 250 ml milk
- 2 eggs
- 3 spoons of melted butter
- sugar
- cinnamon
- honey

Preparation

Mix all ingredients to obtain a thin batter. Add additional flour if the batter is too thin, add additional milk if it is too thick. Donut batter should have the consistency of pancake batter. Pour a small amount of batter in each donut baking hole. Close the donut maker, switch it on and check after approx. 5 min if the donuts are ready. The donuts will be ready when they have a golden brown colour. Mix the sugar and cinnamon when the donuts are ready. Press the donuts into the mixture. Warm the honey and pour the honey over the donuts.

COMPLIMENTI!

Congratulazioni per l'acquisto di questo prodotto Bestron. Nelle presenti istruzioni per l'uso viene spiegato il funzionamento e l'impiego dell'apparecchio. Pertanto, prima di utilizzarlo, leggerle attentamente. Utilizzare l'apparecchio esclusivamente come di seguito descritto. Conservare queste istruzioni in luogo sicuro.

In caso di guasto:

Nel caso indesiderato in cui l'unità dovesse guastarsi, non tentare mai di ripararla da soli. Far sempre eseguire le riparazioni da un tecnico qualificato.

Utilizzo da parte dei bambini:

- Questo apparecchio può essere utilizzato da bambini di età superiore agli 8 anni e da persone con capacità fisiche, sensoriali o mentali ridotte o con scarsa esperienza e conoscenza, ma esclusivamente sotto la supervisione di un adulto o se hanno ricevuto tutte le istruzioni necessarie per l'utilizzo sicuro dell'apparecchio e ne hanno compreso i possibili pericoli.
- Pulizia e manutenzione non devono essere effettuate dai bambini, a meno che non abbiano più di 8 anni e sotto la supervisione di un adulto.
- Mantenere l'unità e il cavo di alimentazione fuori dalla portata dei bambini di età inferiore agli 8 anni.
- I bambini devono essere costantemente sorvegliati per assicurarsi che non giochino con il dispositivo.

COSA È NECESSARIO SAPERE SUI DISPOSITIVI ELETTRICI

- Prima di utilizzare un dispositivo elettrico, assicurarsi che la tensione di rete corrisponda alla tensione di rete indicata sulla sua targhetta d'identificazione.
- Assicurarsi che la presa elettrica a cui si intende collegare un dispositivo elettrico sia collegata a terra.
- Collocare sempre gli apparecchi elettrici su una superficie stabile e piana, in modo che non possano cadere.
- Alcune parti di un dispositivo elettrico possono riscaldarsi o, a volte, surriscaldarsi. Per evitare le ustioni, evitare di toccarle.
- Quando si tocca un apparecchio elettrico, un cavo o una spina, assicurarsi che le mani siano asciutte.
- Le apparecchiature elettriche devono poter dissipare il calore prodotto al fine di evitare il rischio di incendio. Pertanto, assicurarsi che l'unità sia sufficientemente libera da ingombri e che non possa

venire a contatto con materiale combustibile. Non coprire mai gli apparecchi elettrici.

- Evitare il contatto di apparecchi, cavi o spine elettriche con l'acqua.
- Mai immergere apparecchi elettrici, cavi o spine in acqua o in altri liquidi.
- Se gli apparecchi elettrici dovessero cadere in acqua, mai tentare di raccoglierli. Scollegare immediatamente la spina dalla presa elettrica e non riutilizzare l'apparecchio.
- Assicurarci che gli apparecchi elettrici, i cavi e le spine non entrino in contatto con fonti di calore, come piastre calde o fiamme libere.
- Non lasciare i cavi appesi sopra il bordo del lavandino, del piano di lavoro o del tavolo.
- Quando il dispositivo non è in uso, scollegare sempre il cavo di alimentazione.
- Nello scollegare il cavo di alimentazione dalla spina elettrica, assicurarsi di tirare la spina stessa e non il cavo.
- Controllare regolarmente che il cavo del dispositivo elettrico sia intatto. Non utilizzare l'unità se il cavo risulta essere danneggiato. Se il cavo è danneggiato, per evitare qualsiasi rischio, è necessario che venga sostituito dal produttore, da un servizio di assistenza tecnica o da una persona qualificata.
- L'apparecchio non deve essere azionato da un timer esterno o da un sistema separato dotato di telecomando.

COSA È NECESSARIO SAPERE SU QUESTO DISPOSITIVO

- Non utilizzare mai l'apparecchio all'aperto.
- Non utilizzare mai l'apparecchio in ambienti umidi.
- Pulire accuratamente l'unità dopo l'uso (vedere la sezione Pulizia e manutenzione).
- Evitare che i volatili si avvicinino all'apparecchio mentre questo è in funzione. Durante il riscaldamento dello strato antiaderente delle piastre di cottura può sprigionarsi una sostanza nociva per i volatili.
- Durante l'utilizzo, alcune parti dell'apparecchio sono soggette a surriscaldamento. Assicurarci pertanto di aprire e di chiudere il coperchio del prodotto agendo sempre sull'apposita maniglia.

DISPOSIZIONI AMBIENTALI



- Smaltire i materiali di imballaggio, come plastica e scatole di cartone, negli appositi contenitori.
- Al termine della sua vita utile, non smaltire il prodotto come un normale rifiuto domestico, ma conferire presso un punto di raccolta per il riciclaggio di apparecchiature elettriche ed elettroniche. Osservare il relativo simbolo apposto sul prodotto, contenuto nelle istruzioni per l'uso o stampato sull'imballaggio.
- I materiali possono essere riutilizzati come indicato. Con il vostro aiuto per il riutilizzo, l'elaborazione dei materiali o altre forme di riciclaggio di vecchi apparecchi, contribuite in modo importante alla protezione dell'ambiente.
- Chiedete al vostro comune di residenza dove è ubicato il punto di raccolta appropriato.

DICHIARAZIONE DI CONFORMITÀ CE

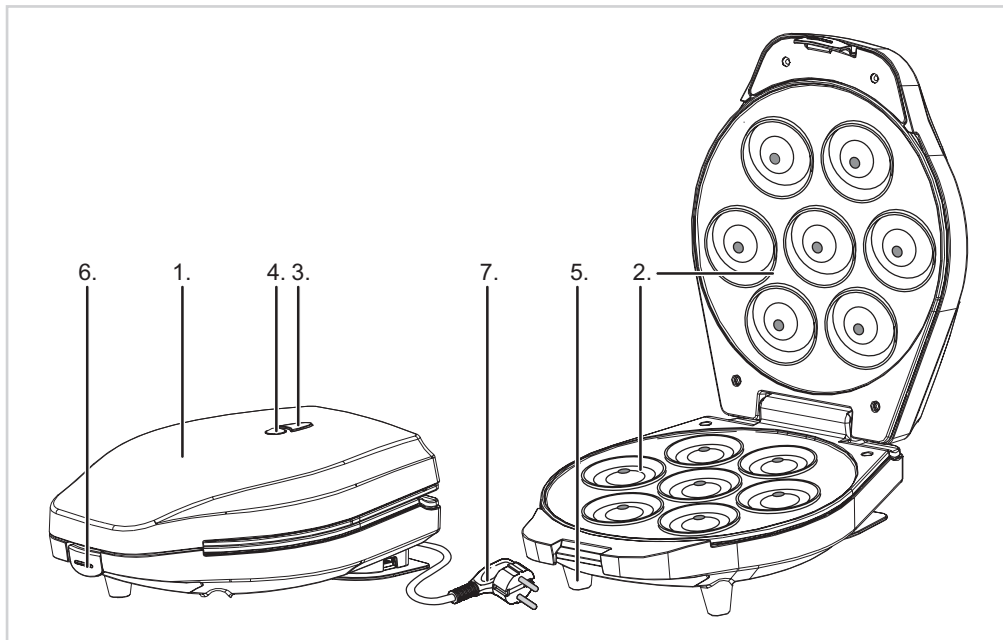
Questo prodotto è conforme alle disposizioni delle seguenti direttive europee in materia di sicurezza:

- | | |
|----------------------------------|------------|
| • EMC – Direttiva | 2014/30/UE |
| • Direttiva sulla bassa tensione | 2014/35/UE |
| • RoHS – Direttiva | 2011/65/UE |

R. Neyman
Controllo qualità

FUNZIONAMENTO - Avvertenze general

l'apparecchio è inteso soltanto per consumo interno, non per uso professionale.



- | | |
|--|------------------------|
| 1. Corpo dell'apparecchio | 5. Piedini antiscivolo |
| 2. Stampi elettrici antiaderenti per 7 ciambelle | 6. Clip di chiusura |
| 3. Spia luminosa di prontezza (verde) | 7. Cavo e spina |
| 4. Spia luminosa di on/off (rosso) | |

FUNZIONAMENTO - Primo utilizzo

1. Togliere l'imballaggio.
2. Lavare l'apparecchio. Vedere 'Pulizia e manutenzione'.

FUNZIONAMENTO - Preparazione dell'impasto

La ricetta presentata qui di seguito permetterà di ottenere un impasto per ca. 5 - 6 ciambelle.

Ingredienti:

- 400 g di farina
- 250 g di zucchero
- 1 sacchetto di lievito
- 1 sacchetto di zucchero della vaniglia
- 250 ml di latte
- 2 uova intere
- 3 cucchiai burro fuso

Preparazione:

Miscelare tutti gli ingredienti fino a ottenere un impasto morbido. Se l'impasto risulta troppo fluido, aggiungere una maggiore quantità di farina; se l'impasto risulta invece troppo denso, aggiungere una maggiore quantità di latte. La giusta consistenza dell'impasto per ciambelle è la stessa dell'impasto per crêpe.

FUNZIONAMENTO - Ciambelle di cottura

1. Inserire la spina nella presa di corrente. Verrà attivata la spia luminosa di Riscaldamento e l'apparecchio inizierà la fase di riscaldamento.
2. Attendere che venga spegnere la spia luminosa verde. Ciò indica che le piastre di cottura hanno raggiunto la giusta temperatura e che la tostiera elettrica è pronta all'uso.

ATTENZIONE:

- Durante l'uso del prodotto, la resistenza si attiverà e disattiverà per mantenere costante la temperatura della piastra di cottura. Pertanto, anche la spia luminosa si accenderà e spegnerà di conseguenza.
 - La prima volta che si utilizza l'apparecchio, può verificarsi una leggera emissione di fumo accompagnata da un odore particolare. Si tratta di un fenomeno normale che scomparirà automaticamente.
3. Sollevare la piastra superiore dell'apparecchio.
 4. Utilizzare un piccolo mestolo per versare una piccola quantità di pastella in ogni forma poco sulla piastra inferiore. La pasta non può superare il bordo.
 5. Abbassare la piastra superiore dell'apparecchio.
 6. Chiudere la ciambelliera elettrica mediante il dispositivo di chiusura a scatto.
 7. Cuocere le ciambelle fino a quando non abbiano assunto un colore dorato. (ca. 5 minuti)

ATTENZIONE:

- Cospargere le ciambelle con lo zucchero semolato. Anche cercare di immergere le ciambelle di cioccolata calda e cospargere con pezzi di frutta a guscio. È anche possibile a coprire le ciambelle con marmellata e miele.

Buon appetito!

PULIZIA E MANUTENZIONE

Pulire l'elettrodomestico dopo ogni utilizzo.

1. Estrarre la spina dalla presa e lasciare raffreddare completamente l'apparecchio.
2. Pulire le piastre di cottura con un panno umido ed eventualmente del detergente. Assicurarsi che venga accuratamente eliminato ogni residuo di sapone. Asciugare a fondo le piastre di cottura.
3. Pulire l'apparecchio con un panno umido e quindi asciugarlo a fondo.
4. Riavvolgere il cavo e riporre quindi l'apparecchio.

ATTENZIONE:

- Evitare di utilizzare oggetti in metallo o spugne abrasive per pulire le piastre di cottura. Essi potrebbero danneggiare lo strato antiaderente delle piastre.
- Non immergere mai in acqua l'apparecchio, la spina o il cavo. Non lavare mai l'apparecchio in lavastoviglie.
- Non utilizzare detergenti aggressivi o abrasivi né utensili taglienti o acuminati (come coltelli o spazzole dure) per eseguire la pulizia.

DISPOSIZIONI DI GARANZIA

In base alle seguenti condizioni, Bestron garantisce questo apparecchio per la durata di 60 mesi dalla data di acquisto contro i guasti causati da difetti di fabbricazione e/o del materiale.

1. Durante il periodo di garanzia non verranno addebitati costi di manodopera e per i materiali necessari.
2. La riparazione effettuata in garanzia non prolunga il periodo di garanzia.
3. Al momento della sostituzione, le parti difettose o gli stessi apparecchi guasti, torneranno automaticamente a essere proprietà di Bestron.
4. La garanzia è valida solo per l'acquirente originale e non è trasferibile.
5. La garanzia non è valida in caso di danni causati da:
 - Incidenti ed infortuni
 - Uso improprio
 - Usura
 - Negligenza
 - Installazione errata
 - Collegamento a una tensione di rete diversa da quella indicata sulla targhetta di identificazione del dispositivo
 - Modifiche non autorizzate
 - Riparazioni effettuate da terzi non qualificati
 - Utilizzo in violazione delle norme giuridiche, tecniche o di sicurezza applicabili
 - Trasporto incauto senza idoneo imballaggio o altre protezioni
6. Non sono ammesse richieste di risarcimento in garanzia in caso di:
 - Danni subiti durante il trasporto
 - Rimozione o modifica del numero di serie del dispositivo
7. Quanto segue è escluso dalla garanzia:
 - Cavi
 - Lampade
 - Parti in vetro
 - Filtri
8. La garanzia non dà diritto ad alcun risarcimento per danni diversi dalla sostituzione o dalla riparazione delle parti difettose. Bestron non può essere in nessun caso ritenuta responsabile per danni consequenziali o altre conseguenze derivanti da o in relazione alle apparecchiature da essa fornite.
9. I reclami in garanzia possono essere inoltrati solo al vostro rivenditore/rivenditore web o direttamente al servizio assistenza Bestron. Non limitarsi a inviare un oggetto senza preavviso. Il pacchetto può essere rifiutato e gli eventuali costi saranno a carico del mittente. In primo luogo, contattateci per ricevere le istruzioni su come imballare e spedire il dispositivo. Qualsiasi reclamo in garanzia deve essere accompagnato dalla prova di acquisto.

SERVIZIO ASSISTENZA

Nell'indesiderata eventualità di un malfunzionamento, contattare il servizio assistenza BESTRON visitando il seguente sito: www.bestron.com/service

RICETTE

Ciambelle smaltato

Ingredienti

- Acqua
- Zucchero a velo
- La vanillina

Preparazione

Mescolare lo zucchero in polvere e acqua (circa 3 parti di zucchero a velo, 1 parte di acqua) Mescolare fino a quando lo smalto è una sostanza viscosa. Invece di acqua si può scaldare il latte. Qui potete aggiungere la vaniglia a piacere. Friggere le ciambelle sono descritti nella ricetta base. Immergere le ciambelle fritte in miscela. Invece di immersione, le ciambelle è anche possibile versare o la diffusione con la miscela. Allora la fuga dei vetri ciambelle e indurire su una teglia da forno o alla griglia

Pera al forno con ciambella

Ingredienti per 4 ciambelle

- 4 ciambelle,
- 2 cucchiaini di zucchero a velo
- 1 cucchiaino di cannella
- 2 pere

Strumenti

Vaschetta della griglia

Preparazione

Prima friggere le ciambelle, come descritto nella ricetta base. Dimezzare le ciambelle. Mescolare lo zucchero con la cannella e cospargere la parte interna delle ciambelle con lo zucchero cannella. Sbucciare le pere, togliere torsoli e tagliare le pere a fette poi. Affrontare le ciambelle con le fettine di pera e coprire. Scaldare una padella grill e grill le ciambelle per circa 2 minuti sotto una tavola pesante. Uno di loro Girare una volta durante la cottura.

Consiglio

Mettere la pera su una fetta di prosciutto e ananas con una fetta di formaggio. Arrosto la ciambella con le stesse modalità sopra descritte.

Ciambelle marinato con ghiaccio-Malaga

Ingredienti per 4 persone

- 1 tazza di rum
- 2 dl di bevanda albicocca-arancio
- 1 cucchiaino di succo di limone
- 1 cucchiaino di cannella
- 2 cucchiaini di uvetta
- 25 g di pistacchi sguosciati
- 1 arancia navel
- 2 cucchiaini di miele
- ½ l di ghiaccio malaga

Preparazione

Cuocere 4 ciambelle prima descritto nella ricetta di base. Mescolare in una ciotola ampia, il rum, albicocca / bevande arancia, succo di limone e la cannella insieme. Incorporate uvetta e mescolare e mettere le ciambelle in esso. Invia le ciambelle almeno 2 ore in frigorifero e marinare completamente freddo. Tritare grossolanamente i pistacchi e fatele tostare in una padella senza friggere fino a doratura. Sbucciate arancia così fitta che meeschilt le membrane bianco e tagliare i segmenti tra le membrane. Poco prima di servire, prendete le ciambelle della marinata. Versate la marinata in una padella larga e aggiungete il miele. Lasciate sobbollire marinata 2 minuti. Mettere le ciambelle ora su 4 piatti e cucchiaio in una grande sfera malaga ogni gelato ciambella. Versare acqua bollita in giro per le ciambelle. Posizionare il spicchi arancia alla salsa. Cospargere i pistacchi sul ghiaccio.

Ciambella torta gelato

Ingredienti per 5 persone

- 1/8 l panna montata
- 1,5 cucchiaini di zucchero
- 1,5 tazza di salsa di sorbetto alla fragola o lampone
- Succo di limone
- 4 palline di gelato
- 100 g di frutta fresca secca lavata

Strumenti

- Piccola frusta
- Scodella
- Spatola
- Sacchetto della pasticceria
- Ciotola

Preparazione

Cuocere 5 ciambelle prima descritto nella ricetta di base. Conservare le sigillato in frigorifero. Montate la panna con lo zucchero. quindi riempire la tasca da pasticciere. Mettere il sorbetto in salsiera. Mescolare la salsa così liscia che è colabile. Se necessario, aggiungete del succo di limone e acqua. Mettere un piattino su ogni ciambella. foro ciambella una siringa nel culo panna montata e riempire la lacuna con la salsa di frutta. Mettere una pallina di gelato in ogni ciambella. Spray di panna montata su ogni pallina di una rosetta. Guarnire con frutta e lasciare che i bambini godono le torte immediatamente!

RICETTE

Mirtillo ciambelle

Ingredienti

- 200 g di mirtilli
- 400 g di farina
- 250 g di zucchero
- 1 cucchiaio di lievito in polvere
- 1 bustina di zucchero vanigliato
- 250 ml di latte
- 2 uova intere
- 3 cucchiaini di burro fuso

Preparazione

Mescolare tutti gli ingredienti fino a quando una pastella liscia. Se impasto è troppo sottile, aggiungere la farina, se troppo densa, aggiungere il latte. Una ciambella buona pastella lo spessore della pastella. Versare impasto negli stampi, in modo che il creatore di ciambella. Allacciare la macchina per ciambella e guardare dopo circa 5 minuti o ciambelle sono pronti. Le ciambelle dovrebbe venire bello e fritto dorato.

Ciambelle con gocce di cioccolato

Ingredienti

- 400 g di farina
- 275 g di zucchero di canna
- 250 g di zucchero
- 1 cucchiaio di lievito in polvere
- 1 bustina di zucchero vanigliato
- 250 ml di latte
- 2 uova intere
- 3 cucchiaini di burro fuso
- 325 g cioccolato

Preparazione

Tritare il cioccolato in pezzi. Mescolare tutti gli ingredienti fino a quando una pastella liscia. Se impasto è troppo sottile, aggiungere la farina, se troppo densa, aggiungere il latte. Una ciambella buona pastella lo spessore della pastella. Versare impasto negli stampi, in modo che il creatore di ciambella. Allacciare la macchina per ciambella e guardare dopo circa 5 minuti o ciambelle sono pronti. Le ciambelle dovrebbe venire bello e fritto dorato.

Noce di cocco ciambelle

Ingredienti

- 200 gr di cocco
- 400 g di farina
- 275 g di zucchero di canna
- 250 g di zucchero
- 1 cucchiaio di lievito in polvere
- 1 bustina di zucchero vanigliato
- 250 ml di latte
- 2 uova intere
- 3 cucchiaini di burro fuso

Preparazione

Mescolare tutti gli ingredienti fino a quando una pastella liscia. Se impasto è troppo sottile, aggiungere la farina, se troppo densa, aggiungere il latte. Una ciambella buona pastella lo spessore della pastella. Versare impasto negli stampi, in modo che il creatore di ciambella. Allacciare la macchina per ciambella e guardare dopo circa 5 minuti o ciambelle sono pronti. Le ciambelle dovrebbe venire bello e fritto dorato.

Miele ciambelle

Ingredienti

- 400 g di farina
- 275 g di zucchero di canna
- 250 g di zucchero
- 1 cucchiaio di lievito in polvere,
- 1 bustina di zucchero vanigliato
- 250 ml di latte
- 2 uova intere
- 3 cucchiaini di burro fuso
- Zucchero
- Cannella in polvere
- Miele

Preparazione

Mescolare tutti gli ingredienti fino a quando una pastella liscia. Se impasto è troppo sottile, aggiungere la farina, se troppo densa, aggiungere il latte. Una ciambella buona pastella lo spessore della pastella. Versare impasto negli stampi, in modo che il creatore di ciambella. Allacciare la macchina per ciambella e guardare dopo circa 5 minuti o ciambelle sono pronti. Le ciambelle dovrebbe venire bello e fritto dorato. Quando le frittelle sono pronte, mescolare la polvere di zucchero e cannella e premere il ciambelle nella miscela. Scaldare il miele e versate questo nel ciambelle.

¡FELICIDADES!

Felicidades por la compra de este producto Bestron. En estas instrucciones le explicamos su funcionamiento y cómo usarlo. Antes de usar el aparato, lea bien el manual de instrucciones. Utilice el aparato únicamente tal y como se describe en el manual de instrucciones. Guarde las instrucciones como referencia en el futuro.

En el caso de una avería:

Si el aparato se averiara inesperadamente, nunca intente arreglarlo usted mismo. Deje que las reparaciones las haga un mecánico cualificado.

Uso por niños:

- Este aparato lo pueden usar niños menores de 8 años y personas con una limitación física, sensorial o mental o una falta de experiencia y conocimiento, pero siempre bajo la supervisión o siguiendo las instrucciones de un adulto sobre su uso seguro y comprendiendo los posibles peligros correspondientes.
- La limpieza y mantenimiento no las pueden realizar niños, excepto si son mayores de 8 años y están bajo la supervisión de un adulto.
- Mantenga el equipo y el cable alejados del alcance de los niños de 8 años.
- Hay que vigilar a los niños para asegurarse de que no jueguen con el aparato.

QUÉ DEBE SABER SOBRE LOS APARATOS ELÉCTRICOS

- Antes de usar un aparato eléctrico, compruebe que la tensión coincida con la tensión indicada en su placa descriptiva.
- Compruebe que el enchufe que vaya a utilizar para un aparato eléctrico tenga contacto a tierra.
- Coloque los aparatos eléctricos siempre sobre una superficie estable y plana, en un sitio donde no se puedan caer.
- Algunas partes de un aparato eléctrico pueden calentarse ligeramente o mucho. Para evitar quemaduras, no las toque.
- Procure que sus manos estén siempre secas cuando toque un aparato eléctrico, un cable o un enchufe.
- Los aparatos eléctricos tienen que poder eliminar su calor para evitar el riesgo de incendios. Procure que el aparato tenga suficiente espacio alrededor y no pueda estar en contacto con material inflamable. No cubra nunca los aparatos eléctricos.
- Procure que los aparatos eléctricos, cables o enchufes no entren en contacto con el agua.
- Nunca sumerja los aparatos eléctricos, cables o enchufes en agua

- ni en ningún otro líquido.
- No toque los aparatos eléctricos si se han caído al agua. Desenchúfelo inmediatamente de la toma de corriente. No vuelva a usar el aparato.
- Procure que los aparatos eléctricos, cables o enchufes no entren en contacto con fuentes de calor, como una plancha caliente o una llama.
- No deje los cables sobre el borde de la encimera, tabla de cortar o una mesa.
- Desenchufe siempre los aparatos eléctricos si no los está utilizando.
- Al desenchufarlo, no tire del cable sino del enchufe.
- Compruebe con regularidad si el cable del aparato eléctrico está todavía en buen estado. No vuelva a usar el aparato si el cable está un poco dañado. Si el cable está dañado, el fabricante, un servicio técnico o una persona con una cualificación similar lo tiene que sustituir, para evitar cualquier riesgo.
- No se puede poner el aparato en funcionamiento por medio de un interruptor externo o con un sistema especial con mandos a distancia

QUÉ NECESITA SABER SOBRE ESTE APARATO

- No use nunca el aparato en exteriores.
- No use nunca el aparato en espacios húmedos.
- Limpie bien el aparato después de su uso, véase «Limpieza y mantenimiento».
- Procure que no se acerque ningún pájaro al aparato mientras éste esté en funcionamiento. Al calentarse la capa antiadherente, la placa de asado puede desprender una sustancia que afecta a los pájaros.
- Algunas partes del aparato se calientan demasiado durante el uso. Por tal motivo use siempre la empuñadura para abrir y cerrar la tapa.

MEDIO AMBIENTE



- Tire el material de embalaje, como plástico y cajas, en el contenedor apropiado.
- Al final de su vida útil, no se desprenda de este producto como un residuo normal. Llévelo a un punto blanco de su ciudad para el reciclaje de aparatos eléctricos y electrónicos. Preste atención al símbolo en el producto, las instrucciones o el embalaje.
- Los materiales se pueden reutilizar tal y como se indica. Reciclando, procesando los materiales o aprovechando antiguos equipos de otra forma, hace una gran aportación a la protección del medio ambiente.
- Infórmese en su municipio del punto blanco correcto cerca de usted.

DECLARACIÓN DE CONFORMIDAD CE

Este producto cumple con las disposiciones de las siguientes directivas europeas en el campo de la seguridad:

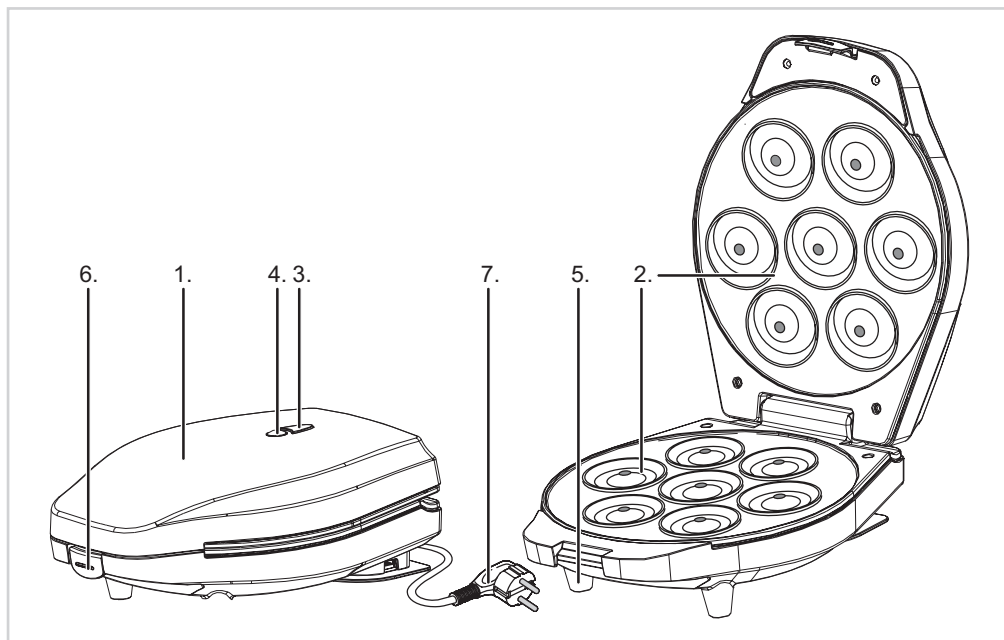
- CEM – Directivas 2014/30/EU
- Directiva sobre baja tensión 2014/35/EU
- RoHS – Directiva 2011/65/EU



R. Neyman
Control de calidad

FUNCIONAMIENTO - Generalidades

Este aparato está concebido únicamente para uso doméstico, no para uso profesional.



- | | |
|--|--------------------------|
| 1. Carcasa | 5. Patas antideslizantes |
| 2. Placa de asado para 7 donuts | 6. Mecanismo de cierre |
| 3. Piloto indicador para usar (verde) | 7. Cable y enchufe |
| 4. Piloto indicador encendido/apagado (rojo) | |

FUNCIONAMIENTO - Antes del primer uso

1. Quite el embalaje.
2. Limpie el aparato. Véase 'Limpieza y mantenimiento'.

FUNCIONAMIENTO - Preparación de la mezcla

La siguiente receta es suficiente para preparar 5 a 6 donuts.

Ingredientes

- 400 gr de harina
- 250 gr de azúcar
- 1 bolso pequeño de levadura en polvo
- 1 bolso pequeño azúcar de la vainilla
- 250 ml de leche
- 2 huevos enteros
- 3 cucharas mantequilla derretida

Preparación

Incorpore todos los ingredientes hasta obtener una mezcla suave. Si la mezcla queda demasiado delgada, añádale más harina; si queda demasiado gruesa, añádale más leche. Una buena mezcla para donuts tiene la misma consistencia que para los panakes.

FUNCIONAMIENTO - Donas para hornear

1. Introduzca el enchufe en la toma de alimentación. El indicadores calentar se enciende y el aparato empieza a calentarse.
2. Espere a que se apagará el testigo luminoso de color verde. Las placas de asado han alcanzado la temperatura adecuada y la sandwichera está lista para ser utilizada.

ATENCIÓN:

- Durante el uso del aparato, el elemento calefactor irá conectándose y desconectándose para mantener la temperatura de la placa de asado a un nivel constante. El testigo también se encenderá y se apagará correspondientemente.
 - Cuando se utiliza el aparato por primera vez, éste puede producir un poco de humo y desprender un olor particular. Esto es normal y tanto el humo como el olor desaparecerán automáticamente.
3. Levante la tapa del aparato.
 4. Use una cuchara pequeña para verter una pequeña cantidad de masa en cada forma poco en la placa inferior. La masa no puede superar el tope.
 5. Vuelva a bajar la tapa.
 6. Asegure la tapa mediante el mecanismo de cierre.
 7. Ase las donuts hasta que tengan un color dorado. (ca. 5 minutos)

ATENCIÓN:

- Espolvoree las donas con un poco de azúcar granulada. También tratan de sumergir las donas de chocolate caliente y espolvorear con trozos de nuez. También es posible cubrir las donas con mermelada y miel.

Buen provecho!

LIMPIEZA Y MANTENIMIENTO

Limpie el aparato después de cada uso.

1. Retire el enchufe de la fuente de alimentación y deje enfriar el aparato completamente.
2. Retire la bandeja recogemigas del aparato (véase la figura 2) y saque las migas restantes.
3. Limpie el aparato con un paño húmedo y séquelo bien.
4. Enrolle el cable y guarde el aparato.

ATENCIÓN:

- No use nunca objetos metálicos o estropajos para limpiar las placas de asado. Estos pueden dañar la capa antiadherente.
- No sumerja nunca el aparato, ni el enchufe, ni el cable en agua. No lo meta nunca en la lavadora de platos.
- No use limpiadores fuertes ni abrasivos, ni objetos con filo (como cuchillos o cepillos con cerdas duras) para limpiar el aparato.

DISPOSIZIONI DI GARANZIA

In base alle seguenti condizioni, Bestron garantisce questo apparecchio per la durata di 60 mesi dalla data di acquisto contro i guasti causati da difetti di fabbricazione e/o del materiale.

1. Durante il periodo di garanzia non verranno addebitati costi di manodopera e per i materiali necessari.
2. La riparazione effettuata in garanzia non prolunga il periodo di garanzia.
3. Al momento della sostituzione, le parti difettose o gli stessi apparecchi guasti, torneranno automaticamente a essere proprietà di Bestron.
4. La garanzia è valida solo per l'acquirente originale e non è trasferibile.
5. La garanzia non è valida in caso di danni causati da:
 - Incidenti ed infortuni
 - Uso improprio
 - Usura
 - Negligenza
 - Installazione errata
 - Collegamento a una tensione di rete diversa da quella indicata sulla targhetta di identificazione del dispositivo
 - Modifiche non autorizzate
 - Riparazioni effettuate da terzi non qualificati
 - Utilizzo in violazione delle norme giuridiche, tecniche o di sicurezza applicabili
 - Trasporto incauto senza idoneo imballaggio o altre protezioni
6. Non sono ammesse richieste di risarcimento in garanzia in caso di:
 - Danni subiti durante il trasporto
 - Rimozione o modifica del numero di serie del dispositivo
7. Quanto segue è escluso dalla garanzia:
 - Cavi
 - Lampade
 - Parti in vetro
 - Filtri
8. La garanzia non dà diritto ad alcun risarcimento per danni diversi dalla sostituzione o dalla riparazione delle parti difettose. Bestron non può essere in nessun caso ritenuta responsabile per danni consequenziali o altre conseguenze derivanti da o in relazione alle apparecchiature da essa fornite.
9. I reclami in garanzia possono essere inoltrati solo al vostro rivenditore/rivenditore web o direttamente al servizio assistenza Bestron. Non limitarsi a inviare un oggetto senza preavviso. Il pacchetto può essere rifiutato e gli eventuali costi saranno a carico del mittente. In primo luogo, contattateci per ricevere le istruzioni su come imballare e spedire il dispositivo. Qualsiasi reclamo in garanzia deve essere accompagnato dalla prova di acquisto.

SERVIZIO ASSISTENZA

Nell'indesiderata eventualità di un malfunzionamento, contattare il servizio assistenza BESTRON visitando il seguente sito: www.bestron.com/service

RECETAS

Donas glaseadas

Ingredientes

- Agua
- Azúcar glas
- El extracto de vainilla

Preparación

mezclar el azúcar en polvo y agua (alrededor de 3 partes de azúcar en polvo 1 parte de agua). Revuelva hasta que el esmalte es una sustancia viscosa. En lugar de agua se puede calentar la leche. Aquí usted puede agregar la vainilla al gusto. Freír los buñuelos se describen en la receta básica. Sumergir los buñuelos fritos en la mezcla. En lugar de inmersión, donas también se puede verter o difundir con la mezcla. Luego deje que la fuga de donas glaseadas y se endurecen en una bandeja o parrilla.

Pera asada con anillos

Ingredientes para 4 donuts

- 4 donas
- 2 cucharadas de azúcar fina
- 1 cucharadita de canela
- 2 peras

Herramientas

- Cacerola de la parrilla

Preparación

Alevines Primero los donas como se describe en la receta básica. Reducir a la mitad las rosquillas. Mezclar el azúcar con la canela y espolvoree el interior de las rosquillas con azúcar de canela. Pelar las peras, remueva el corazón y cortar las peras en rebanadas entonces. Frente a las rosquillas con las rodajas de pera y cubrirlas. Precaliente una parrilla y la parrilla donas durante unos 2 minutos con un cartón grueso. 1 Dar vuelta una vez que durante el asado.

Consejo

Para sentar las peras o una loncha de jamón curado con una rodaja de piña de queso. Se asan los anillos de la misma manera como se describe anteriormente.

Marinado donas con hielo-malaga

Rinde 4 porciones

- 1 taza de ron
- 2 dl de albaricoque, bebida de naranja
- 1 cucharada de jugo de limón
- 1 cucharadita de canela,
- 2 cucharadas de pasas
- 25 g de nueces sin cáscara pistacho
- 1 naranja ombligo
- 2 cucharadas de miel
- ½ l hielo de malaga

Preparación

Hornee 4 donas describió por primera vez en la receta básica. Mezcle en un bol amplio, el ron, el albaricoque / bebida de naranja, jugo de limón y la canela. Revuelva las pasas y mezclar y poner en ella las rosquillas. Deja las donas por lo menos 2 horas en el refrigerador y deje marinar bien frío. Picar los pistachos y las tostadas en una sartén seca hasta que estén doradas. Pelar la naranja tan espesa que meeschilt las membranas blancas y cortar los segmentos de entre las membranas. Justo antes de servir, tomar las rosquillas de la marinada. Vierta el adobo en una cacerola amplia y agregue la miel. Deje cocinar a fuego lento la marinada 2 minutos. Colocar los donas ahora en 4 platos y una cuchara en una gran esfera malaga cada helados anillos. Verter el agua hervida en torno a las rosquillas. Coloque los gajos de naranja a la salsa. Espolvorear las nueces de pistacho sobre el hielo.

Buñuelo y pastel de crema de hielo

Rinde 5 porciones

- 1/8 l crema batida
- 1,5 cucharadas de azúcar
- 1,5 taza de salsa de sorbete de fresa o frambuesa
- Jugo de limón
- 4 bolas de helado
- 100 g de frutas frescas lavadas secos.

Herramientas

- Bata pequeña
- Tazón
- Espátula
- Bolsa de pastelería
- Cuenco

Preparación

Hornear 5 donas describió por primera vez en la receta básica. Guárdelos sellada en el refrigerador. Montar la nata con el azúcar, por lo tanto llenar la manga pastelera. Pon el sorbete en el recipiente de salsa. Mezcle la salsa tan suave que se trata de verter. Si es necesario, agregue un poco de jugo de limón y agua. Coloque un plato en cada anillo, período sin cobertura una jeringa en el culo crema batida y llenar el vacío aún más con la salsa de frutas. Coloque una cucharada de helado en cada anillo. Rocíe la crema batida en cada bola de un rosetón. Decore con las frutas y dejar que los niños disfrutan de los pasteles de inmediato!

RECETAS

Arándanos donas

Ingredientes

- 200 g de arándanos
- 400 g de harina
- 250 g de azúcar
- 1 cucharada de polvo de hornear
- 1 sobre de azúcar de vainilla
- 250 ml de leche
- 2 huevos
- 3 cucharadas de mantequilla derretida

Preparación

Mezclar todos los ingredientes hasta obtener una masa suave. Si la masa es muy delgada, añadir más harina, si está demasiado espesa, agregue la leche. Una buena mezcla dona el espesor de mezcla para panqueques. Vierta la mezcla en los moldes, por lo que el fabricante de donas. Conecte el fabricante de donas y cuidar a unos 5 minutos o donas están listos. Las rosquillas debería aparecer bonito y dorado frito.

Donas con chispas de chocolate

Ingredientes

- 400 g de harina
- 275 gr de azúcar moreno
- 250 g de azúcar
- 1 cucharada de polvo de hornear
- 1 sobre de azúcar de vainilla
- 250 ml de leche
- 2 huevos
- 3 cucharadas de mantequilla derretida
- 325 g de chocolate

Preparación

Picar el chocolate en trozos. Mezclar todos los ingredientes hasta obtener una masa suave. Si la masa es muy delgada, añadir más harina, si está demasiado espesa, agregue la leche. Una buena mezcla dona el espesor de mezcla para panqueques. Vierta la mezcla en los moldes, por lo que el fabricante de donas. Conecte el fabricante de donas y cuidar a unos 5 minutos o donas están listos. Las rosquillas debería aparecer bonito y dorado frito.

Rosquillas de coco

Ingredientes

- 200 gr de coco rallado
- 400 g de harina
- 275 gr de azúcar moreno
- 250 g de azúcar
- 1 cucharada de polvo de hornear
- 1 sobre de azúcar de vainilla
- 250 ml de leche
- 2 huevos
- 3 cucharadas de mantequilla derretida

Preparación

Mezclar todos los ingredientes hasta obtener una masa suave. Si la masa es muy delgada, añadir más harina, si está demasiado espesa, agregue la leche. Una buena mezcla dona el espesor de mezcla para panqueques. Vierta la mezcla en los moldes, por lo que el fabricante de donas. Conecte el fabricante de donas y cuidar a unos 5 minutos o donas están listos. Las rosquillas debería aparecer bonito y dorado frito.

Miel donas

Ingredientes

- 400 g de harina
- 275 gr de azúcar moreno
- 250 g de azúcar
- 1 cucharada de polvo de hornear
- 1 sobre de azúcar de vainilla
- 250 ml de leche
- 2 huevos
- 3 cucharadas de mantequilla derretida
- Azúcar
- Canela en polvo
- Miel

Preparación

Mezclar todos los ingredientes hasta obtener una masa suave. Si la masa es muy delgada, añadir más harina, si está demasiado espesa, agregue la leche. Una buena mezcla dona el espesor de mezcla para panqueques. Vierta la mezcla en los moldes, por lo que el fabricante de donas. Conecte el fabricante de donas y cuidar a unos 5 minutos o donas están listos. Las rosquillas debería aparecer bonito y dorado frito. Cuando las donas están listos, mezclar el azúcar y la canela en polvo y pulse el donas en la mezcla. Calentar la miel y vierta en los donas.



v190424-03



NEED HELP? CHAT WITH US!
WHATSAPP CUSTOMER SERVICE



BESTRON.COM/WHATSAPP