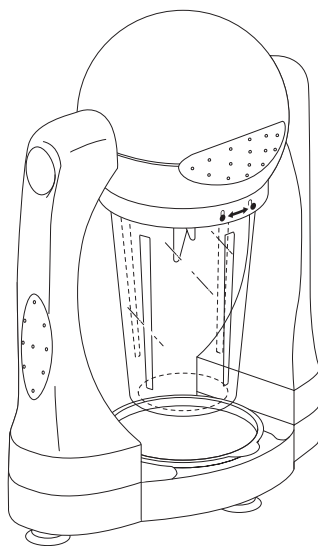
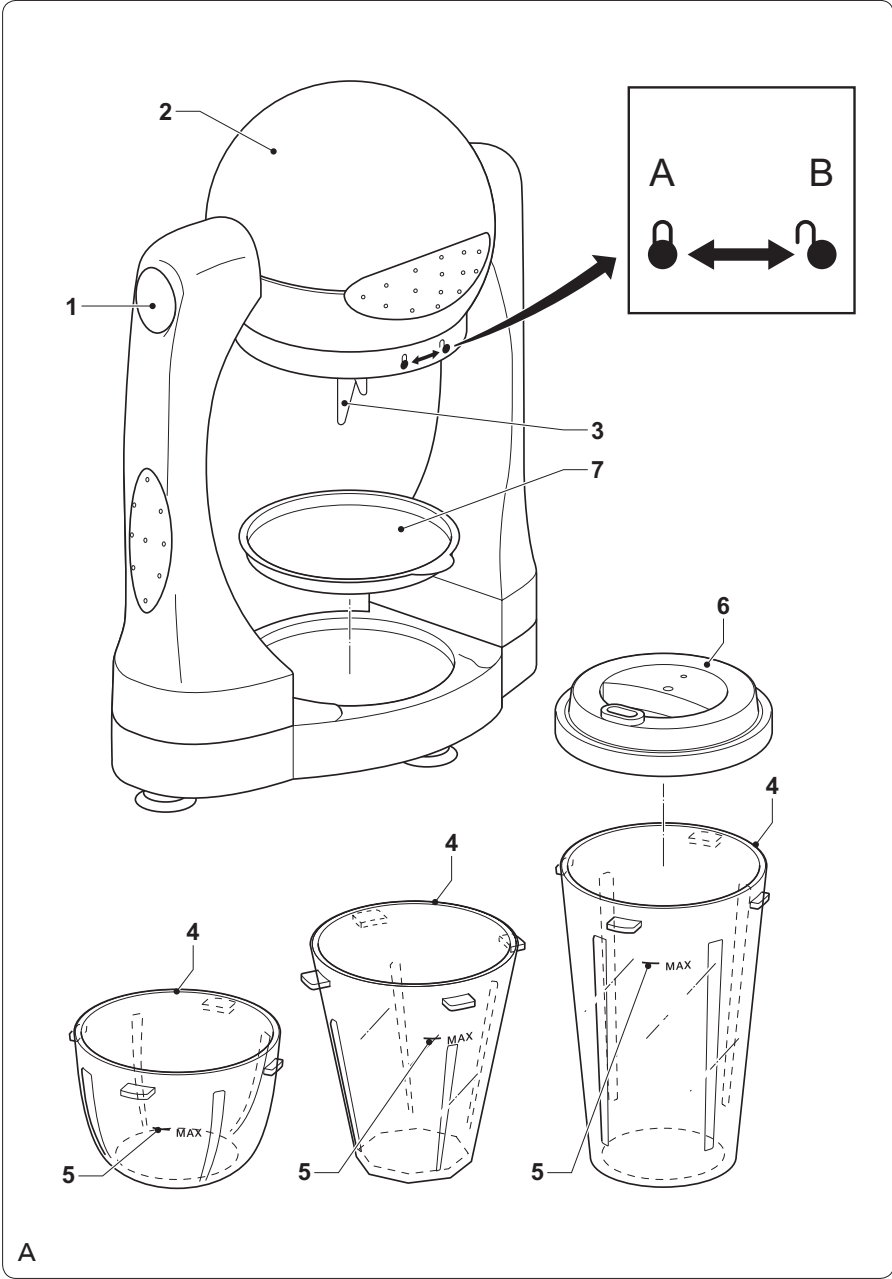
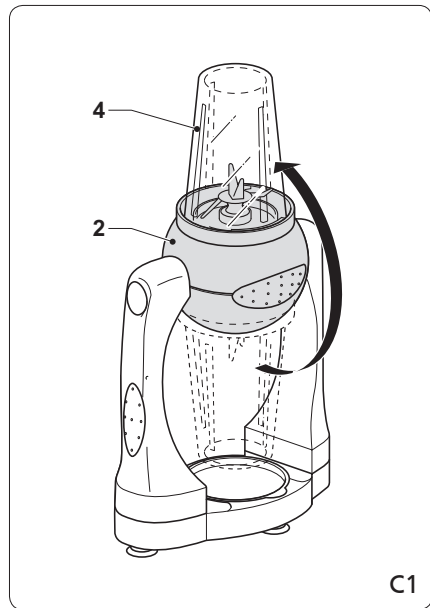
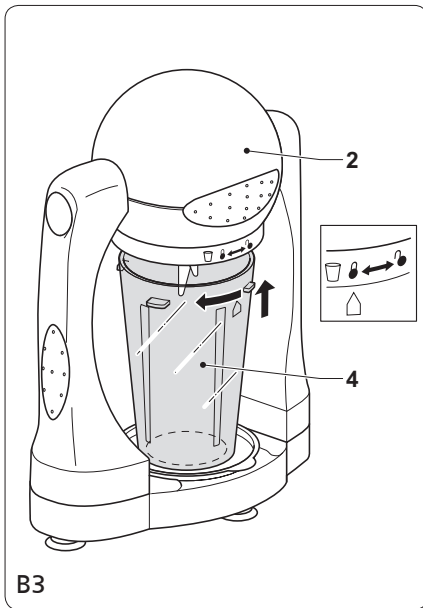
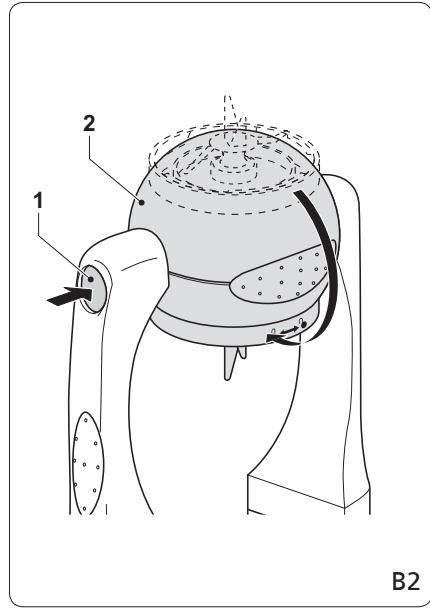
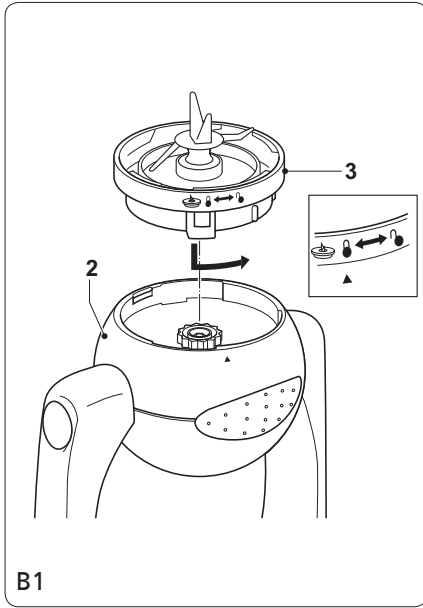


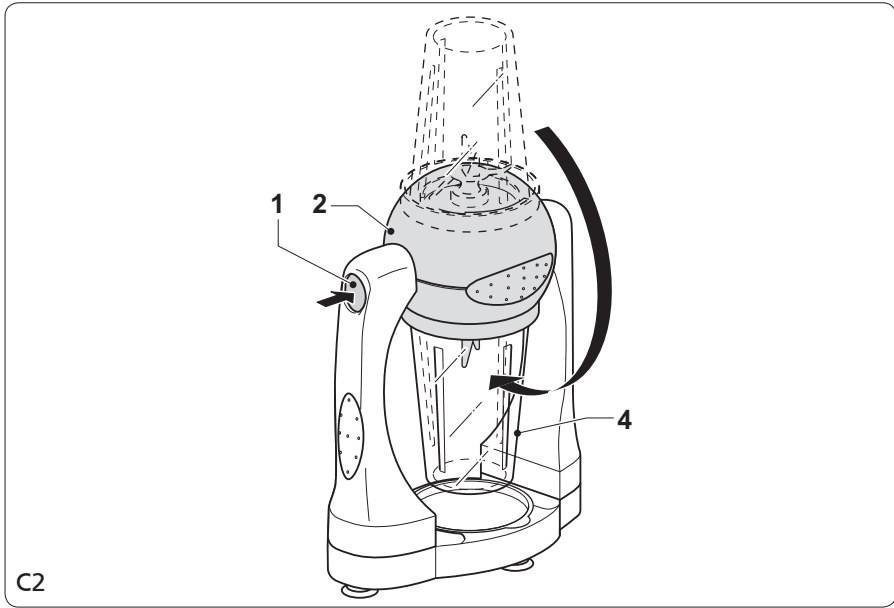
PRINCESS®

Nederlands	5	Dansk	33
English	9	Norsk	36
Français	13	Suomi	39
Deutsch	17	Português	42
Español	21	Ελληνικά	46
Italiano	25	عربية	53
Svenska	29		









Gefeliciteerd!

U heeft een apparaat van Princess aangeschaft. Ons doel is om kwaliteitsproducten met een smaakvol ontwerp en tegen een betaalbare prijs te bieden. We hopen dat u gedurende vele jaren plezier zult hebben van dit apparaat.

Beschrijving (fig. A)

Uw 212062 Princess smoothiemaker is ontworpen voor het maken van smoothies. Het apparaat kan tevens worden gebruikt voor het maken van desserts, dressings, soepen, pesto's en tapenades. Het apparaat is uitsluitend geschikt voor gebruik binnenshuis. Het apparaat is uitsluitend geschikt voor huishoudelijk gebruik.

1. Veiligheidsknop
2. Motorunit
3. Mesvoorziening
4. Smoothiekan
5. Smoothieniveau-indicator
6. Kandeksel
7. Lebak

Eerste gebruik

Let op: Het apparaat wordt volledig geassembleerd geleverd. Haal het apparaat voor het eerste gebruik uit elkaar en reinig het apparaat. Zie het gedeelte "Reiniging en onderhoud".

- Reinig het apparaat. Zie het gedeelte "Reiniging en onderhoud".
- Reinig de accessoires. Zie het gedeelte "Reiniging en onderhoud".

Aanwijzingen voor gebruik (fig. A - C)

Voordat u verdergaat, vragen wij graag uw aandacht voor de volgende punten:

- Schakel voor assemblage het apparaat uit, verwijder de netstekker uit het stopcontact en wacht totdat het apparaat is afgekoeld.
- Zorg er voor het monteren of verwijderen van de mesvoorziening voor dat de motorunit naar boven gericht is.
- Zorg er voor het monteren of verwijderen van de smoothiekan voor dat de motorunit naar beneden gericht is.

Voordat u verdergaat, willen wij graag dat u uw aandacht vestigt op de volgende punten:

- Vul de smoothiekan niet verder dan de maximummarkering (fig. A).
- Vul de smoothiekan niet met ingrediënten met een temperatuur van meer dan 85 °C. Laat ingrediënten met een temperatuur van meer dan 85 °C eerst afkoelen.
- Laat het apparaat niet continu ingeschakeld gedurende meer dan 20 seconden.
- Plaats de lebak (7) in de bodem van het apparaat.
- Kantel de motorunit (2) naar boven.
- Monteer de mesvoorziening (3) op de motorunit (2).
- Vergrendel de mesvoorziening (3) door haar in de richting van het vergrendelsymbool te draaien (fig. B1). Zorg ervoor dat de pijl op de motorunit (2) op een lijn is met het vergrendelsymbool.
- Druk op de veiligheidsknop (1) en kantel de motorunit (2) naar beneden.
- Doe de ingrediënten in de gewenste smoothiekan (4).
- Monteer de smoothiekan (4) op de motorunit (2).
- Vergrendel de smoothiekan (4) door hem in de richting van het vergrendelsymbool te draaien (fig. B3). Zorg ervoor dat de pijl op de smoothiekan (4) op een lijn is met het vergrendelsymbool.
- Plaats de netstekker in het stopcontact.
- Kantel de motorunit (2) met de smoothiekan (4) naar boven om het apparaat in te schakelen. Het apparaat begint met het maken van de smoothie.

Let op:

- Kleine stukken mengen beter en sneller dan grote stukken.
- Voor het maken van soepen wordt aanbevolen gekookte ingrediënten te gebruiken.
- Gebruik voor het verwerken van hete ingrediënten niet meer dan 3/4 van de capaciteit van de smoothiekan.
- Wacht ongeveer 10-20 seconden totdat het proces klaar is.

- Druk na het einde van het proces op de veiligheidsknop (1) en kandel de motorunit (2) met de smoothiekan (4) naar beneden om het apparaat uit te schakelen.
- Wacht een paar seconden totdat de vloeistof zich op de bodem van de smoothiekan (4) heeft verzameld.
- Verwijder de netstekker uit het stopcontact.
- Ontgrendel de smoothiekan (4) door hem in de richting van het ontgrendelsymbool te draaien (fig. B3). Zorg ervoor dat de pijl op de smoothiekan (4) op een lijn is met het ontgrendelsymbool.
- Verwijder de smoothiekan (4) van de motorunit (2).
- Kandel de motorunit (2) naar boven.
- Ontgrendel de mesvoorziening (3) door haar in de richting van het ontgrendelsymbool te draaien (fig. B1). Zorg ervoor dat de pijl op de motorunit (2) op een lijn is met het ontgrendelsymbool.
- Verwijder de mesvoorziening (3) van de motorunit (2).
- Plaats het kandeksel (6) op de smoothiekan (4).
- Laat het apparaat volledig afkoelen.

Recepten

Ontbijtsmoothie

Ingrediënten: perzik, banaan, tarwekiemen, instant havervlokken, vanilleyoghurt, verse sinaasappelsap of magere melk, gemalen ijsblokjes.

- Doe de ingrediënten in de smoothiekan.
- Blend de ingrediënten tot ze een gladde, gemengde substantie vormen.
- Serveer de smoothie.

Zomersmoothie

Ingrediënten: bevroren frambozen, grapefruit, eierlikeur, boshoning.

- Doe de bevroren frambozen in de smoothiekan.
- Schil de grapefruit en snijdt hem in stukken.
- Voeg de eierlikeur en de boshoning toe.
- Blend de ingrediënten tot ze een gladde, gemengde substantie vormen.
- Serveer de smoothie.

Komkommersmoothie

Ingrediënten: komkommer, stengel bleekselderij, artisjokharten, groene paprika, limoensap, ijsklontjes, tabasco, zout, tuinkers, limoenschijfjes.

- Schil de komkommer en verwijder de zaden.
- Snijd de komkommer, de stengel bleekselderij en de artisjokharten in stukken.
- Doe de groenten in de smoothiekan.
- Voeg de groene paprika, het limoensap en de ijsklontjes toe.
- Blend de ingrediënten tot ze een gladde, gemengde substantie vormen.
- Voeg de tabasco en het zout toe.
- Garneer de smoothie met tuinkers en limoenschijfjes.
- Serveer de smoothie.

Reiniging en onderhoud

Voordat u verdergaat, vragen wij graag uw aandacht voor de volgende punten:

- Schakel voor reiniging en onderhoud altijd het apparaat uit, verwijder de netstekker uit het stopcontact en wacht totdat het apparaat is afgekoeld.
- Dompel het apparaat niet onder in water of andere vloeistoffen.

Voordat u verdergaat, willen wij graag dat u uw aandacht vestigt op de volgende punten:

- Gebruik geen bijtende of schurende reinigingsmiddelen om het apparaat te reinigen.
- Gebruik geen scherpe voorwerpen om het apparaat te reinigen.
- Reinig de motorunit niet in de vaatwasser.

- Controleer het apparaat regelmatig op mogelijke schade.
- Reinig de accessoires:
 - Reinig de mesvoorziening in sop of in de vaatwasser.
 - Reinig de smoothiekan en het kandeksel in sop of in de vaatwasser.
 - Reinig de lekbak in sop of in de vaatwasser.
 - Droog de accessoires grondig.
- Reinig de motorunit met een vochtige doek. Droog de motorunit grondig met een schone, droge doek.

- Plaats het apparaat na reiniging in de originele verpakking.
- Berg het apparaat op op een droge en vorstvrije plaats, buiten bereik van kinderen.

Veiligheidsinstructies

Algemene veiligheid

- Lees voor gebruik de gebruiksaanwijzing zorgvuldig door. Bewaar de gebruiksaanwijzing voor toekomstig gebruik.
- Gebruik het apparaat en de accessoires uitsluitend voor hun beoogde doeleinden. Gebruik het apparaat en de accessoires niet voor andere doeleinden dan beschreven in de gebruiksaanwijzing.
- Gebruik het apparaat niet als een onderdeel of een accessoire beschadigd of defect is. Indien een onderdeel of een accessoire beschadigd of defect is, moet het door de fabrikant of een erkend servicecentrum worden vervangen.
- Houd altijd toezicht op kinderen om te voorkomen dat ze met het apparaat spelen.
- Het gebruik van dit apparaat door kinderen of personen met een lichamelijke, zintuiglijke, geestelijke of motorische handicap of zonder de benodigde kennis en ervaring kan gevaar veroorzaken. Personen die verantwoordelijk zijn voor hun veiligheid moeten uitdrukkelijke instructies geven of toezicht houden op het gebruik van het apparaat.
- Gebruik het apparaat niet in de buurt van badkuipen, douches, wastafels of andere voorzieningen die water bevatten.
- Dompel het apparaat niet onder in water of andere vloeistoffen. Verwijder het apparaat niet met uw handen indien het apparaat is ondergedompeld in water of andere vloeistoffen. Verwijder onmiddellijk de netstekker uit het stopcontact. Gebruik het apparaat niet opnieuw indien het apparaat is ondergedompeld in water of andere vloeistoffen.

- Dit apparaat is uitsluitend bedoeld voor huishoudelijk gebruik en voor gelijksoortige toepassingsgebieden zoals werknemerskantines in winkels, kantoren en andere werkomgevingen; boerderijen; door gasten in hotels, motels, bed and breakfasts en andere woonomgevingen.

Elektrische veiligheid

- Controleer voor gebruik altijd of de netspanning overeenkomt met de spanning op het typeplaatje van het apparaat.
- Het apparaat mag niet worden bediend door middel van een externe timer of een apart afstandsbedieningssysteem.
- Sluit het apparaat aan op een geaard stopcontact. Gebruik indien nodig een geaarde verlengkabel met een geschikte diameter (minimaal 3 x 1 mm²).
- Zorg ervoor dat er geen water in de pluggen van het netsnoer en het verlengsnoer kan komen.
- Draai het netsnoer en het verlengsnoer altijd volledig uit.
- Zorg ervoor dat het netsnoer niet over de rand van een werkblad hangt. Zorg ervoor dat het netsnoer niet per ongeluk verstrengeld raakt of de oorzaak van een struikeling kan vormen.
- Houd het netsnoer uit de buurt van warmtebronnen, olie en scherpe randen.
- Gebruik het apparaat niet als het netsnoer of de netstekker beschadigd of defect is. Indien het netsnoer of de netstekker beschadigd of defect is, moet het door de fabrikant of een erkend servicecentrum worden vervangen.
- Trek niet aan het netsnoer om de netstekker van de netvoeding te verwijderen.
- Verwijder de netstekker van de netvoeding wanneer het apparaat niet in gebruik is, voor montage- of demontage-werkzaamheden en voor reinigings- en onderhoudswerkzaamheden.

Veiligheidsinstructies voor smoothiemakers

- Plaats het apparaat op een stabiel en vlak oppervlak.
- Plaats het apparaat op een hittebestendig en spatvrij oppervlak.

- Plaats het apparaat niet op een kookplaat.
- Plaats het apparaat niet op hete oppervlakken of in de buurt van open vlammen.
- Zorg ervoor dat het apparaat niet in contact komt met brandbaar materiaal.
- Houd het apparaat uit de buurt van warmtebronnen.
- Gebruik het apparaat niet met een lege kan.
- Monteer altijd het kandeksel voordat u het apparaat inschakelt. Verwijder het kandeksel niet voordat u het apparaat uitschakelt.
- Pas op voor scherpe delen. Houd uw handen tijdens gebruik en tijdens reiniging en onderhoud uit de buurt van de bewegende delen.
- Wees extra voorzichtig tijdens reiniging en onderhoud. Wees extra voorzichtig bij het legen van de kan of het hanteren van het scherpe mes.
- Laat het apparaat niet onbeheerd achter tijdens gebruik.
- Berg het apparaat op een droge plaats op wanneer het niet in gebruik is. Zorg ervoor dat kinderen geen toegang hebben tot opgeborgen apparaten.

Disclaimer

Wijzigingen voorbehouden;
specificaties kunnen zonder opgave van redenen worden gewijzigd.

Congratulations!

You have purchased a Princess appliance. Our aim is to provide quality products with a tasteful design and at an affordable price. We hope that you will enjoy this appliance for many years.

Description (fig. A)

Your 212062 Princess smoothie maker has been designed for making smoothies. The appliance can also be used for making desserts, dressings, soups, pestos and tapenades. The appliance is suitable for indoor use only. The appliance is suitable for domestic use only.

1. Safety button
2. Motor unit
3. Blade assembly
4. Smoothie jar
5. Smoothie level indicator
6. Jar lid
7. Drip tray

Initial use

Note: The appliance is shipped fully assembled. Before first use, disassemble and clean the appliance. Refer to the section "Cleaning and maintenance".

- Clean the appliance. Refer to the section "Cleaning and maintenance".
- Clean the accessories. Refer to the section "Cleaning and maintenance".

Hints for use (fig. A - C)

Before you proceed, we need you to pay attention to the following notes:

- Before assembly, always switch off the appliance, remove the mains plug from the wall socket and wait until the appliance has cooled down.
- To mount or remove the blade assembly, make sure that the motor unit is facing upwards.
- To mount or remove the smoothie jar, make sure that the motor unit is facing downwards.

Before you proceed, we would like you to focus your attention on the following notes:

- Do not exceed the maximum mark when you fill the smoothie jar (fig. A).
 - Do not fill the smoothie jar with ingredients with a temperature of more than 85 °C. If the ingredients have a temperature of more than 85 °C, first allow the ingredients to cool down.
 - Do not leave the appliance switched on continuously for more than 20 seconds.
 - Place the drip tray (7) in the bottom of the appliance.
 - Swivel the motor unit (2) upward.
 - Mount the blade assembly (3) to the motor unit (2).
 - Lock the blade assembly (3) by turning it into the direction of the lock symbol (fig. B1). Make sure that the arrow on the motor unit (2) aligns with the lock symbol.
 - Press the safety button (1) and swivel the motor unit (2) downward.
 - Put the ingredients into the required smoothie jar (4).
 - Mount the smoothie jar (4) to the motor unit (2).
 - Lock the smoothie jar (4) by turning it into the direction of the lock symbol (fig. B3). Make sure that the arrow on the smoothie jar (4) aligns with the lock symbol.
 - Insert the mains plug into the wall socket.
 - Swivel the motor unit (2) with the smoothie jar (4) upward to switch on the appliance. The appliance starts making the smoothie.
- Note:**
- Small pieces will blend better and more quickly than large pieces.
 - If you make soups, it is recommended to use cooked ingredients.
 - If you process hot ingredients, do not use more than 3/4 of the capacity of the smoothie jar.
 - Wait for approximately 10-20 seconds until the process is completed.
 - If the process is completed, press the safety button (1) and swivel the motor unit (2) with the smoothie jar (4) downward to switch off the appliance.

- Wait a few seconds until the liquid has gathered at the bottom of the smoothie jar (4).
- Remove the mains plug from the wall socket.
- Unlock the smoothie jar (4) by turning it into the direction of the unlock symbol (fig. B3). Make sure that the arrow on the smoothie jar (4) aligns with the unlock symbol.
- Remove the smoothie jar (4) from the motor unit (2).
- Swivel the motor unit (2) upward.
- Unlock the blade assembly (3) by turning it into the direction of the unlock symbol (fig. B1). Make sure that the arrow on the motor unit (2) aligns with the unlock symbol.
- Remove the blade assembly (3) from the motor unit (2).
- Place the jar lid (6) onto the smoothie jar (4).
- Allow the appliance to cool down completely.
- Peel the cucumber and remove the seeds.
- Cut the cucumber, the celery stalk and the artichoke hearts into pieces.
- Put the vegetables into the smoothie jar.
- Add the green pepper, the lime juice and the ice cubes.
- Blend the ingredients until they are blended to a smooth, mixed substance.
- Add the Tabasco sauce and the salt.
- Garnish the smoothie with garden cress and lime slices.
- Serve the smoothie.

Recipes

Breakfast smoothie

Ingredients: peach, banana, wheat germs, instant oat flakes, vanilla yoghurt, fresh orange juice or skimmed milk, crushed ice cubes.

- Put the ingredients into the smoothie jar.
- Blend the ingredients until they are blended to a smooth, mixed substance.
- Serve the smoothie.

Summer smoothie

Ingredients: frozen raspberries, grapefruit, egg liqueur, forest honey.

- Put the frozen raspberries into the smoothie jar.
- Peel the grapefruit and cut it into pieces.
- Add the egg liqueur and the forest honey.
- Blend the ingredients until they are blended to a smooth, mixed substance.
- Serve the smoothie.

Cucumber smoothie

Ingredients: cucumber, celery stalk, artichoke hearts, green pepper, lime juice, ice cubes, Tabasco sauce, salt, garden cress, lime slices.

Cleaning and maintenance

Before you proceed, we need you to pay attention to the following notes:

- Before cleaning or maintenance, always switch off the appliance, remove the mains plug from the wall socket and wait until the appliance has cooled down.
- Do not immerse the appliance in water or any other liquids.

Before you proceed, we would like you to focus your attention on the following notes:

- Do not use aggressive or abrasive cleaning agents to clean the appliance.
- Do not use sharp objects to clean the appliance.
- Do not clean the motor unit in the dishwasher.

- Regularly check the appliance for possible damage.
- Clean the accessories:
 - Clean the blade assembly in soapy water or in the dishwasher.
 - Clean the smoothie jar and the jar lid in soapy water or in the dishwasher.
 - Clean the drip tray in soapy water or in the dishwasher.
 - Thoroughly dry the accessories.
- Clean the motor unit with a damp cloth. Thoroughly dry the motor unit with a clean, dry cloth.
- After cleaning, put the appliance in the original packaging.
- Store the appliance in a dry and frost-free place, out of the reach of children.

Safety instructions

General safety

- Read the manual carefully before use. Keep the manual for future reference.
- Only use the appliance and the accessories for their intended purposes. Do not use the appliance and the accessories for other purposes than described in the manual.
- Do not use the appliance if any part or any accessory is damaged or defective. If a part or an accessory is damaged or defective, it must be replaced by the manufacturer or an authorised repair agent.
- Children should be supervised to ensure that they do not play with the appliance.
- The use of this appliance by children or persons with a physical, sensory, mental or motorial disability, or lack of experience and knowledge can give cause to hazards. Persons responsible for their safety should give explicit instructions or supervise the use of the appliance.
- Do not use the appliance near bathtubs, showers, basins or other vessels containing water.
- Do not immerse the appliance in water or other liquids. If the appliance is immersed in water or other liquids, do not remove the appliance with your hands. Immediately remove the mains plug from the wall socket. If the appliance is immersed in water or other liquids, do not use the appliance again.
- This appliance is intended to be used in domestic and similar applications such as staff kitchen areas in shops, offices and other working environments; farm houses; by clients in hotels, motels and other residential type environments; bed-and-breakfast type environments.

Electrical safety

- Before use, always check that the mains voltage is the same as the voltage on the rating plate of the appliance.
- The appliance is not intended to be operated by means of an external timer or separate remote-control system.

- Connect the appliance to an earthed wall socket. If necessary, use an earthed extension cable of a suitable diameter (at least 3 x 1 mm²).
- Make sure that water cannot enter the contact plugs of the mains cable and the extension cable.
- Always fully unwind the mains cable and the extension cable.
- Make sure that the mains cable does not hang over the edge of a worktop and cannot be caught accidentally or tripped over.
- Keep the mains cable away from heat, oil and sharp edges.
- Do not use the appliance if the mains cable or the mains plug is damaged or defective. If the mains cable or the mains plug is damaged or defective, it must be replaced by the manufacturer or an authorised repair agent.
- Do not pull the mains cable to disconnect the mains plug from the mains.
- Disconnect the mains plug from the mains when the appliance is not in use, before assembly or disassembly and before cleaning and maintenance.

Safety instructions for smoothie makers

- Place the appliance on a stable and flat surface.
- Place the appliance on a heat-resistant and splash-proof surface.
- Do not place the appliance on a hob.
- Do not place the appliance on hot surfaces or near open flames.
- Make sure that the appliance does not come into contact with flammable material.
- Keep the appliance away from heat sources.
- Do not use the appliance with an empty jar.
- Always mount the jar lid before switching on the appliance. Do not remove the jar lid before switching off the appliance.
- Beware of sharp parts. Keep your hands away from the moving parts during use and during cleaning and maintenance.
- Be extra careful during cleaning and maintenance. Be extra careful when emptying the jar or handling the sharp blade.

- Do not leave the appliance unattended during use.
- Store the appliance in a dry place when not in use. Make sure that children do not have access to stored appliances.

U.K. Wiring instructions

The wires in the mains lead are coloured in accordance with the following code:

BLUE NEUTRAL
BROWN LIVE

As the colours of the wire in the mains lead of this appliance may not correspond with the colour markings identifying the terminals on your plug, proceed as follows:

The wire which is coloured BLUE must be connected to the terminal which is marked with the letter N or coloured black.

The wire which is coloured BROWN must be connected to the terminal which is marked with the letter L or coloured red.

If a 13Amp (BS1363) plug is used, a 13Amp (BS1362) fuse must be fitted, or if any other type of plug is used, a 13Amp fuse must be fitted, either in the plug or adaptor, or on the distribution board.

This is a double-insulated appliance and does not need an earth connection.

Warning! On no account should either the live or neutral wires be connected to the earth terminal.

Disclaimer

Subject to change; specifications can be changed without further notice.

Félicitations!

Vous avez acheté un appareil Princess. Nous souhaitons vous proposer des produits de qualité associant un design raffiné et des prix accessibles. Nous espérons que vous profiterez longtemps de cet appareil.

Description (fig. A)

Votre mixeur de smoothie 212062 Princess a été conçu pour faire des smoothies. L'appareil peut aussi servir à préparer desserts, assaisonnements, soupes, pestos et tapenades. L'appareil est réservé à un usage à l'intérieur. L'appareil est réservé à un usage domestique.

1. Bouton de sécurité
2. Unité moteur
3. Ensemble de lame
4. Pot de smoothie
5. Indicateur de niveau de smoothie
6. Couvercle du pot
7. Bac de collecte

Utilisation initiale

Remarque : L'appareil est livré complètement assemblé. Avant le premier usage, démontez et nettoyez l'appareil. Consultez la section "Nettoyage et entretien".

- Nettoyez l'appareil. Consultez la section "Nettoyage et entretien".
- Nettoyez les accessoires. Consultez la section "Nettoyage et entretien".

Conseils d'usage (fig. A - C)

Avant de procéder, vous devez faire attention aux remarques suivantes :

- Avant le montage, arrêtez toujours l'appareil, débranchez la fiche secteur de la prise murale et attendez que l'appareil refroidisse.
- Pour monter ou retirer l'ensemble de lame, assurez-vous que l'unité moteur est dirigée vers le haut.
- Pour monter ou retirer le pot de smoothie, assurez-vous que l'unité moteur est dirigée vers le bas.

Avant de procéder, nous souhaiterions que vous preniez connaissance des remarques suivantes :

- Ne dépassez pas le repère maximum lorsque vous remplissez le pot de smoothie (fig. A).
- Ne remplissez pas le pot de smoothie d'ingrédients à une température supérieure à 85 °C. Si la température des ingrédients dépasse 85 °C, laissez-les d'abord refroidir.
- Ne faites pas fonctionner l'appareil pendant plus de 20 secondes en continu.
- Placez le bac de collecte (7) au fond de l'appareil.
- Inclinez l'unité moteur (2) vers le haut.
- Montez l'ensemble de lame (3) sur l'unité moteur (2).
- Verrouillez l'ensemble de lame (3) en le tournant dans le sens du symbole de verrouillage (fig. B1). Assurez-vous que la flèche sur l'unité moteur (2) s'aligne avec le symbole de verrouillage.
- Appuyez sur le bouton de sécurité (1) et inclinez l'unité moteur (2) vers le bas.
- Placez les ingrédients dans le pot de smoothie (4) souhaité.
- Montez le pot de smoothie (4) sur l'unité moteur (2).
- Verrouillez le pot de smoothie (4) en le tournant dans le sens du symbole de verrouillage (fig. B3). Assurez-vous que la flèche sur le pot de smoothie (4) s'aligne avec le symbole de verrouillage.
- Insérez la fiche secteur dans la prise murale.
- Inclinez l'unité moteur (2) avec le pot de smoothie (4) vers le haut pour mettre l'appareil en marche. L'appareil commence à préparer le smoothie.

Remarque :

- Les petites portions sont plus faciles et plus rapides à mixer que celles plus grandes.
- Pour les soupes, nous vous recommandons d'employer des ingrédients cuits.
- Si vous préparez des ingrédients chauds, n'utilisez pas plus des 3/4 de la capacité du pot de smoothie.

- Attendez environ 10-20 secondes pour que le processus soit terminé.
- Si le processus est terminé, appuyez sur le bouton de sécurité (1) et inclinez l'unité moteur (2) avec le pot de smoothie (4) vers le bas pour arrêter l'appareil.
- Attendez quelques secondes pour que le liquide s'accumule au fond du pot de smoothie (4).
- Débranchez la fiche secteur de la prise murale.
- Déverrouillez le pot de smoothie (4) en le tournant dans le sens du symbole de déverrouillage (fig. B3). Assurez-vous que la flèche sur le pot de smoothie (4) s'aligne avec le symbole de déverrouillage.
- Retirez le pot de smoothie (4) de l'unité moteur (2).
- Inclinez l'unité moteur (2) vers le haut.
- Déverrouillez l'ensemble de lame (3) en le tournant dans le sens du symbole de déverrouillage (fig. B1). Assurez-vous que la flèche sur l'unité moteur (2) s'aligne avec le symbole de déverrouillage.
- Retirez l'ensemble de lame (3) de l'unité moteur (2).
- Montez le couvercle du pot (6) sur le pot de smoothie (4).
- Laissez l'appareil refroidir complètement.

Recettes

Smoothie au petit déjeuner

Ingrédients : pêche, banane, germes de blé, flocons d'avoine instantanée, yaourt à la vanille, jus d'orange frais ou lait écrémé, glace pilée.

- Placez les ingrédients dans le pot de smoothie.
- Mixez les ingrédients pour obtenir une substance fluide et homogène.
- Servez le smoothie.

Smoothie estival

Ingrédients : framboises surgelées, pamplemousse, lait de poule, miel des forêts.

- Placez les framboises surgelées dans le pot de smoothie.
- Pelez le pamplemousse et détaillez-le.
- Ajoutez le lait de poule et le miel des forêts.

- Mixez les ingrédients pour obtenir une substance fluide et homogène.
- Servez le smoothie.

Smoothie au concombre

Ingrédients : concombre, brin de céleri, cœurs d'artichauts, poivron vert, jus de lime, glace pilée, sauce Tabasco, sel, cresson, rondelles de lime.

- Pelez le concombre et retirez les pépins.
- Détaillez le concombre, le brin de céleri et les cœurs d'artichauts.
- Placez les légumes dans le pot de smoothie.
- Ajoutez le poivron vert, le jus de lime et la glace pilée.
- Mixez les ingrédients pour obtenir une substance fluide et homogène.
- Ajoutez la sauce Tabasco et le sel.
- Garnissez le smoothie avec le cresson et les rondelles de lime.
- Servez le smoothie.

Nettoyage et entretien

Avant de procéder, vous devez faire attention aux remarques suivantes :

- Avant le nettoyage ou l'entretien, arrêtez toujours l'appareil, débranchez la fiche secteur de la prise murale et attendez que l'appareil refroidisse.
- Ne plongez pas l'appareil dans l'eau ou autres liquides.

Avant de procéder, nous souhaiterions que vous preniez connaissance des remarques suivantes :

- N'utilisez pas de produits de nettoyage agressifs ou abrasifs pour nettoyer l'appareil.
- Ne nettoyez pas l'appareil avec des objets coupants.
- Ne nettoyez pas l'unité moteur au lave-vaisselle.

- Contrôlez régulièrement les éventuels dommages sur l'appareil.
- Nettoyez les accessoires :
 - Nettoyez l'ensemble de lame à l'eau savonneuse ou au lave-vaisselle.
 - Nettoyez le pot de smoothie et le couvercle du pot à l'eau savonneuse ou au lave-vaisselle.

- Nettoyez le bac de collecte à l'eau savonneuse ou au lave-vaisselle.
- Séchez soigneusement les accessoires.
- Nettoyez l'unité moteur avec un chiffon humide. Séchez soigneusement l'unité moteur à l'aide d'un chiffon propre et sec.
- Après le nettoyage, rangez l'appareil dans son emballage d'origine.
- Rangez l'appareil dans un endroit sec, hors de portée des enfants et à l'abri du gel.

Instructions de sécurité

Sécurité générale

- Lisez avec soin le manuel avant utilisation. Conservez le manuel pour référence future.
- Utilisez l'appareil et ses accessoires uniquement pour leurs fins prévues. N'utilisez pas l'appareil et ses accessoires pour tout autre objet que celui exposé dans le manuel.
- N'utilisez pas l'appareil si une pièce ou un accessoire quelconque est endommagé ou défectueux. Si une pièce ou un accessoire quelconque est endommagé ou défectueux, il doit être remplacé par le fabricant ou par un réparateur agréé.
- Les enfants doivent toujours être surveillés pour s'assurer qu'ils ne jouent pas avec l'appareil.
- L'emploi de cet appareil par des enfants ou des personnes présentant un handicap physique, sensoriel, mental ou moteur voire ne disposant pas des connaissances et de l'expérience nécessaires est potentiellement dangereux. Les personnes responsables de leur sécurité doivent leur fournir des instructions explicites voire les surveiller pour utiliser l'appareil.
- N'utilisez pas l'appareil à proximité d'une baignoire, d'une douche, d'un lavabo ou d'autres récipients contenant de l'eau.
- Ne plongez pas l'appareil dans l'eau ou autres liquides. Si l'appareil est plongé dans l'eau ou d'autres liquides, ne retirez pas l'appareil avec vos mains. Débranchez immédiatement la fiche secteur de la prise murale. Si l'appareil est plongé dans l'eau ou autre liquide, ne l'utilisez pas à nouveau.
- Cet appareil est destiné à un usage domestique et pour des applications similaires comme les zones de cuisine dans une boutique, un bureau ou autre environnement ; les fermes ; la clientèle des hôtels, motels et autres environnements résidentiels ; et les Bed & Breakfast.

Sécurité électrique

- Avant toute utilisation, vérifiez que la tension du secteur correspond à celle indiquée sur la plaque signalétique de l'appareil.
- L'appareil n'est pas conçu pour être utilisé avec une minuterie externe ou un système de télécommande séparé.
- Connectez l'appareil à une prise murale mise à la terre. Si nécessaire, vous pouvez utiliser une rallonge d'un diamètre adapté (au moins 3 x 1 mm²).
- Assurez-vous que l'eau ne peut pas s'infiltrer dans les contacts de prise du cordon d'alimentation et de la rallonge.
- Déroulez toujours complètement le cordon d'alimentation et la rallonge.
- Assurez-vous que le cordon d'alimentation ne pend pas sur le bord d'un plan de travail et ne peut pas être happé ou faire trébucher quelqu'un accidentellement.
- Maintenez le cordon d'alimentation à l'écart de la chaleur, de l'huile et des bords tranchants.
- N'utilisez pas l'appareil si le cordon d'alimentation ou la fiche secteur est endommagé ou défectueux. Si le cordon d'alimentation ou la fiche secteur est endommagé ou défectueux, il doit être remplacé par le fabricant ou par un réparateur agréé.
- Ne tirez pas sur le cordon d'alimentation pour débrancher la fiche secteur du secteur.
- Débranchez la fiche secteur du secteur lorsque l'appareil n'est pas utilisé, avant le montage ou le démontage de même qu'avant le nettoyage ou l'entretien.

Instructions de sécurité pour les mixeurs de smoothie

- Placez l'appareil sur une surface plane et stable.
- Placez l'appareil sur une surface résistante à la chaleur et aux projections.

- Ne placez pas l'appareil sur une plaque de cuisson.
- Ne placez pas l'appareil sur une surface chaude ou à proximité de flammes nues.
- Assurez-vous que l'appareil n'entre en contact avec aucune matière inflammable.
- Maintenez l'appareil à l'écart des sources de chaleur.
- N'employez pas cet appareil avec un pot vide.
- Montez toujours le couvercle du pot avant de mettre l'appareil sous tension. Ne retirez pas le couvercle du pot avant de mettre l'appareil hors tension.
- Attention aux pièces coupantes. Maintenez vos mains à l'écart des pièces mobiles pendant l'utilisation, le nettoyage et l'entretien.
- Faites spécialement attention durant le nettoyage et la maintenance. Faites spécialement attention en vidant le pot et en manipulant la lame coupante.
- Ne laissez jamais l'appareil sans surveillance pendant l'utilisation.
- Rangez l'appareil dans un endroit sec lorsqu'il n'est pas utilisé. Assurez-vous que les enfants ne puissent pas accéder aux appareils rangés.

Clause de non responsabilité

Sous réserve de modifications ;
les spécifications peuvent être modifiées
sans préavis.

Herzlichen Glückwunsch!

Sie haben ein Princess Gerät erworben. Unser Ziel ist es, Qualitätsprodukte mit einem geschmackvollen Design zu einem erschwinglichen Preis anzubieten. Wir hoffen, dass Sie viele Jahre Gefallen an diesem Gerät finden.

Beschreibung (Abb. A)

Ihr 212062 Princess Smoothie Maker wurde zur Zubereitung von Smoothies konzipiert. Das Gerät kann auch zur Zubereitung von Desserts, Dressings, Suppen, Pestos und Tapenades verwendet werden. Das Gerät ist nur für den Gebrauch in geschlossenen Räumen geeignet. Das Gerät ist nur für den Hausgebrauch geeignet.

1. Sicherheitsknopf
2. Motoreinheit
3. Messer-Baugruppe
4. Smoothie-Gefäß
5. Smoothie-Pegelanzeige
6. Gefäßdeckel
7. Tropftablett

Erster Gebrauch

Hinweis: Das Gerät wird vollständig montiert ausgeliefert. Zerlegen und reinigen Sie das Gerät vor dem ersten Gebrauch.

Siehe Abschnitt "Reinigung und Wartung".

- Reinigen Sie das Gerät. Siehe Abschnitt "Reinigung und Wartung".
- Reinigen Sie das Zubehör. Siehe Abschnitt "Reinigung und Wartung".

Hinweise für den Gebrauch (Abb. A - C)

Bevor Sie fortfahren, beachten Sie bitte unbedingt die folgenden Hinweise:

- Schalten Sie das Gerät vor dem Zusammenbau stets aus, ziehen Sie den Netzstecker aus der Wandsteckdose und warten Sie, bis das Gerät abgekühlt ist.
- Um die Messer-Baugruppe anzubringen oder zu entfernen, stellen Sie sicher, dass die Motoreinheit nach oben weist.

- Um das Smoothie-Gefäß anzubringen oder zu entfernen, stellen Sie sicher, dass die Motoreinheit nach unten weist.

Bevor Sie fortfahren, richten Sie bitte Ihre Aufmerksamkeit auf folgende Hinweise:

- Überschreiten Sie beim Füllen des Smoothie-Gefäßes nicht die Maximalmarke (Abb. A).
- Füllen Sie das Smoothie-Gefäß nicht mit Zutaten, deren Temperatur 85 °C überschreitet. Falls die Temperatur der Zutaten 85 °C überschreitet, lassen Sie die Zutaten zunächst abkühlen.
- Lassen Sie das Gerät nicht länger als 20 Sekunden ununterbrochen laufen.

- Setzen Sie das Tropftablett (7) unten im Gerät ein.
- Schwenken Sie die Motoreinheit (2) nach oben.
- Bringen Sie die Messer-Baugruppe (3) an der Motoreinheit (2) an.
- Sichern Sie die Messer-Baugruppe (3), indem Sie sie in Richtung des Sicherungssymbols drehen (Abb. B1). Stellen Sie sicher, dass der Pfeil an der Motoreinheit (2) mit dem Sicherungssymbol ausgerichtet ist.
- Drücken Sie auf den Sicherheitsknopf (1) und schwenken Sie die Motoreinheit (2) nach unten.
- Geben Sie die Zutaten in das entsprechende Smoothie-Gefäß (4).
- Bringen Sie das Smoothie-Gefäß (4) an der Motoreinheit (2) an.
- Sichern Sie das Smoothie-Gefäß (4), indem Sie es in Richtung des Sicherungssymbols drehen (Abb. B3). Stellen Sie sicher, dass der Pfeil am Smoothie-Gefäß (4) mit dem Sicherungssymbol ausgerichtet ist.
- Stecken Sie den Netzstecker in die Wandsteckdose.
- Schwenken Sie die Motoreinheit (2) mit dem Smoothie-Gefäß (4) nach oben, um das Gerät einzuschalten. Das Gerät beginnt mit der Zubereitung des Smoothies.

Hinweis:

- Kleine Stücke lassen sich besser und schneller verarbeiten als große.

- Für die Zubereitung von Suppen wird empfohlen, gekochte Zutaten zu verwenden.
- Wenn Sie heiße Zutaten verarbeiten, verwenden Sie nicht mehr als 3/4 des Fassungsvermögens des Smoothie-Gefäßes.
- Warten Sie ca. 10-20 Sekunden, bis der Vorgang abgeschlossen ist.
- Ist der Vorgang abgeschlossen, drücken Sie auf den Sicherheitsknopf (1) und schwenken Sie die Motoreinheit (2) mit dem Smoothie-Gefäß (4) nach unten, um das Gerät abzuschalten.
- Warten Sie ein paar Sekunden, bis sich die Flüssigkeit unten im Smoothie-Gefäß (4) gesammelt hat.
- Ziehen Sie den Netzstecker aus der Wandsteckdose.
- Entsichern Sie das Smoothie-Gefäß (4), indem Sie es in Richtung des Entsicherungssymbols drehen (Abb. B3). Stellen Sie sicher, dass der Pfeil am Smoothie-Gefäß (4) mit dem Entsicherungssymbol ausgerichtet ist.
- Entfernen Sie das Smoothie-Gefäß (4) von der Motoreinheit (2).
- Schwenken Sie die Motoreinheit (2) nach oben.
- Entsichern Sie die Messer-Baugruppe (3), indem Sie sie in Richtung des Entsicherungssymbols drehen (Abb. B1). Stellen Sie sicher, dass der Pfeil an der Motoreinheit (2) mit dem Entsicherungssymbol ausgerichtet ist.
- Entfernen Sie die Messer-Baugruppe (3) von der Motoreinheit (2).
- Setzen Sie den Gefäßdeckel (6) auf das Smoothie-Gefäß (4).
- Lassen Sie das Gerät vollständig abkühlen.

Rezepte

Frühstücks-Smoothie

Zutaten: Pfirsich, Banane, Weizenkeime, Instant-Haferflocken, Vanillejoghurt, frischer Orangensaft oder entrahmte Milch, zerstoßene Eiswürfel.

- Geben Sie die Zutaten in das Smoothie-Gefäß.
- Mixen Sie die Zutaten, bis sie zu einer feinen durchgemischten Substanz werden.
- Servieren Sie den Smoothie.

Sommer-Smoothie

Zutaten: gefrorene Himbeeren, Pampelmuse, Eierlikör, Waldhonig.

- Geben Sie die gefrorenen Himbeeren in das Smoothie-Gefäß.
- Schälen Sie die Pampelmuse und schneiden Sie sie in Stücke.
- Geben Sie den Eierlikör und den Waldhonig hinzu.
- Mixen Sie die Zutaten, bis sie zu einer feinen durchgemischten Substanz werden.
- Servieren Sie den Smoothie.

Gurken-Smoothie

Zutaten: Gurke, Selleriestange, Artischockenherzen, grüne Paprika, Limettensaft, Eiswürfel, Tabacosauce, Salz, Gartenkresse, Limettenscheiben.

- Schälen Sie die Gurke und entfernen Sie die Samen.
- Schneiden Sie die Gurke, die Selleriestange und die Artischockenherzen in Stücke.
- Geben Sie das Gemüse in das Smoothie-Gefäß.
- Geben Sie die grüne Paprika, den Limettensaft und die Eiswürfel hinzu.
- Mixen Sie die Zutaten, bis sie zu einer feinen durchgemischten Substanz werden.
- Geben Sie die Tabacosauce und das Salz hinzu.
- Garnieren Sie den Smoothie mit Gartenkresse und Limettenscheiben.
- Servieren Sie den Smoothie.

Reinigung und Wartung

Bevor Sie fortfahren, beachten Sie bitte unbedingt die folgenden Hinweise:

- Schalten Sie das Gerät vor der Reinigung und Wartung stets aus, ziehen Sie den Netzstecker aus der Wandsteckdose und warten Sie, bis das Gerät abgekühlt ist.
- Tauchen Sie das Gerät niemals in Wasser oder andere Flüssigkeiten ein.

Bevor Sie fortfahren, richten Sie bitte Ihre Aufmerksamkeit auf folgende Hinweise:

- Verwenden Sie keine aggressiven oder scheuernden Mittel, um das Gerät zu reinigen.

- Verwenden Sie keine scharfen Gegenstände, um das Gerät zu reinigen.
- Reinigen Sie die Motoreinheit nicht in der Geschirrspülmaschine.
- Kontrollieren Sie das Gerät regelmäßig auf mögliche Schäden.
- Reinigen Sie das Zubehör:
 - Reinigen Sie die Messer-Baugruppe in Seifenwasser oder in der Geschirrspülmaschine.
 - Reinigen Sie das Smoothie-Gefäß und den Gefäßdeckel in Seifenwasser oder in der Geschirrspülmaschine.
 - Reinigen Sie die Tropfschale in Seifenwasser oder in der Geschirrspülmaschine.
 - Trocknen Sie das Zubehör gründlich ab.
- Reinigen Sie die Motoreinheit mit einem feuchten Lappen. Trocknen Sie die Motoreinheit gründlich mit einem sauberen trockenen Lappen ab.
- Verstauen Sie das Gerät nach der Reinigung in der Originalverpackung.
- Bewahren Sie das Gerät an einem trockenen, frostfreien und für Kinder unerreichen Ort auf.
- Die Benutzung des Geräts durch Kinder oder durch Personen mit eingeschränkten körperlichen, sensorischen, geistigen oder motorischen Fähigkeiten oder ohne das erforderliche Wissen und die nötige Erfahrung kann gefährlich sein! Die für die Sicherheit verantwortlichen Personen müssen klare Anweisungen geben oder den Gebrauch des Geräts beaufsichtigen.
- Verwenden Sie das Gerät nicht in der Nähe von Badewannen, Duschen, Bassins oder anderen Wasserbehältern.
- Tauchen Sie das Gerät niemals in Wasser oder andere Flüssigkeiten ein. Falls das Gerät in Wasser oder andere Flüssigkeiten eingetaucht wurde, nehmen Sie es nicht mit Ihren Händen heraus. Ziehen Sie sofort den Netzstecker aus der Wandsteckdose. Falls das Gerät in Wasser oder andere Flüssigkeiten eingetaucht wird, darf es nicht mehr verwendet werden.
- Dieses Gerät darf nur für den Hausgebrauch und ähnliche Anwendungen wie in Personalküchenbereichen von Geschäften, Büros und anderen Arbeitsumgebungen, in Gutshäusern und von Kunden in Hotels, Motels und anderen Wohnbereichen zum Schlafen und Frühstück verwendet werden.

Sicherheitsanweisungen

Allgemeine Sicherheit

- Lesen Sie das Handbuch vor dem Gebrauch genau durch. Bewahren Sie das Handbuch zur künftigen Bezugnahme auf.
- Verwenden Sie das Gerät und sein Zubehör nur für den Zweck, für den es konstruiert wurde. Verwenden Sie das Gerät und sein Zubehör nicht für Zwecke, die nicht in diesem Handbuch beschrieben sind.
- Verwenden Sie das Gerät nicht, wenn ein Teil oder Zubehör beschädigt oder defekt ist. Ist ein Teil oder Zubehör beschädigt oder defekt, muss es vom Hersteller oder einem autorisierten Reparaturbetrieb ausgetauscht werden.
- Kinder müssen stets beaufsichtigt werden, um sicherzustellen, dass sie nicht mit dem Gerät spielen.

Elektrische Sicherheit

- Vergewissern Sie sich vor dem Gebrauch stets, dass die Netzspannung mit der Spannung auf dem Typenschild des Geräts übereinstimmt.
- Das Gerät ist nicht dafür ausgelegt, von einer externen Zeitschaltuhr oder einem Fernsteuersystem betrieben zu werden.
- Schließen Sie das Gerät an eine geerdete Wandsteckdose an. Verwenden Sie nötigenfalls ein geerdetes Verlängerungskabel mit einem geeigneten Durchmesser (mindestens 3 x 1 mm²).
- Stellen Sie sicher, dass kein Wasser in die Steckkontakte des Netzkabels und in das Verlängerungskabel eindringen kann.
- Wickeln Sie das Netzkabel und das Verlängerungskabel stets vollständig ab.

- Vergewissern Sie sich, dass das Netzkabel nicht an der Kante einer Arbeitsplatte hängen bleibt und nicht versehentlich daran gezogen oder darüber gestolpert wird.
- Halten Sie das Netzkabel von Hitzequellen, Öl und scharfen Kanten fern.
- Verwenden Sie das Gerät nicht, wenn das Netzkabel oder der Netzstecker beschädigt oder defekt ist. Ist das Netzkabel oder der Netzstecker beschädigt oder defekt, muss das Teil vom Hersteller oder einem autorisierten Reparaturbetrieb ausgetauscht werden.
- Ziehen Sie niemals am Netzkabel, um den Netzstecker aus der Wandsteckdose zu ziehen.
- Ziehen Sie den Netzstecker aus der Wandsteckdose, wenn das Gerät nicht gebraucht wird, sowie vor der Zerlegung bzw. dem Zusammenbau und vor der Reinigung und Wartung.
- Lassen Sie das Gerät während des Gebrauchs nicht unbeaufsichtigt.
- Bewahren Sie das Gerät bei Nichtgebrauch an einem trockenen Ort auf. Vergewissern Sie sich, dass Kinder keinen Zugang zu den aufbewahrten Geräten haben.

Haftungsausschluss

Änderungen vorbehalten; die Daten können ohne Vorankündigung geändert werden.

Sicherheitsanweisungen für

Smoothie Maker

- Stellen Sie das Gerät auf eine stabile, flache Oberfläche.
- Stellen Sie das Gerät auf eine hitzebeständige und spritzgeschützte Oberfläche.
- Stellen Sie das Gerät nicht auf ein Kochfeld.
- Stellen Sie das Gerät nicht auf heiße Oberflächen oder in die Nähe von offenen Flammen.
- Stellen Sie sicher, dass das Gerät nicht mit entzündlichem Material in Berührung kommt.
- Halten Sie das Gerät von Wärmequellen fern.
- Verwenden Sie das Gerät nicht mit einem leeren Gefäß.
- Bringen Sie vor dem Einschalten des Geräts immer den Gefäßdeckel an. Entfernen Sie den Gefäßdeckel erst, nachdem das Gerät abgeschaltet wurde.
- Vorsicht vor scharfen Teilen. Halten Sie die Hände beim Gebrauch, der Reinigung und Wartung von den sich bewegenden Teilen fern.
- Gehen Sie bei der Reinigung und Wartung besonders vorsichtig vor. Gehen Sie beim Leeren des Gefäßes oder beim Umgang mit dem scharfen Messer besonders vorsichtig vor.

¡Enhorabuena!

Ha adquirido un aparato Princess. Nuestro objetivo es suministrar productos de calidad con un diseño elegante a un precio asequible. Esperamos que disfrute de este aparato durante muchos años.

Descripción (fig. A)

La batidora licuadora 212062 Princess se ha diseñado para preparar batidos cremosos de frutas. El aparato también puede utilizarse para preparar postres, aliños, sopas, pestos y tapenades. El aparato es adecuado sólo para uso interior. El aparato es adecuado sólo para uso doméstico.

1. Botón de seguridad
2. Unidad del motor
3. Conjunto de cuchilla
4. Vaso para batido
5. Indicador de nivel de batido
6. Tapa del vaso
7. Bandeja de goteo

Uso inicial

Nota: El aparato se entrega totalmente montado. Antes del primer uso, desmonte y limpie el aparato. Consulte la sección "Limpieza y mantenimiento".

- Limpie el aparato. Consulte la sección "Limpieza y mantenimiento".
- Limpie los accesorios. Consulte la sección "Limpieza y mantenimiento".

Consejos de uso (fig. A - C)

Antes de continuar, es necesario que preste atención a las siguientes notas:

- Antes del montaje, apague siempre el aparato, retire el enchufe eléctrico de la toma de pared y espere hasta que se haya enfriado el aparato.
- Para montar o desmontar el conjunto de cuchilla, asegúrese de que la unidad del motor mire hacia arriba.
- Para montar o desmontar el vaso para batido, asegúrese de que la unidad del motor mire hacia abajo.

Antes de continuar, nos gustaría que centre su atención en las siguientes notas:

- No supere la marca de máximo cuando llene el vaso para batido (fig. A).
- No llene el vaso para batido con ingredientes a una temperatura superior a 85 °C. Si los ingredientes están a una temperatura superior a 85 °C, deje primero que se enfríen.
- No deje el aparato encendido continuamente durante más de 20 segundos.

- Coloque la bandeja de goteo (7) en el fondo del aparato.
- Gire la unidad del motor (2) hacia arriba.
- Monte el conjunto de cuchilla (3) en la unidad del motor (2).
- Bloquee el conjunto de cuchilla (3) girándolo en la dirección del símbolo de bloqueo (fig. B1). Asegúrese de que la flecha en la unidad del motor (2) quede alineada con el símbolo de bloqueo.
- Pulse el botón de seguridad (1) y gire hacia abajo la unidad del motor (2).
- Ponga los ingredientes en el vaso para batido deseado (4).
- Monte el vaso para batido (4) en la unidad del motor (2).
- Bloquee el vaso para batido (4) girándolo en la dirección del símbolo de bloqueo (fig. B3). Asegúrese de que la flecha en el vaso para batido (4) quede alineada con el símbolo de bloqueo.
- Inserte el enchufe eléctrico en la toma de pared.
- Gire la unidad del motor (2) con el vaso para batido (4) hacia arriba para encender el aparato. El aparato empieza a preparar el batido.

Nota:

- Los alimentos de menor tamaño se batirán mejor y más rápido que los de mayor tamaño.
- Si prepara sopas, se recomienda que utilice ingredientes cocinados.
- Si procesa ingredientes calientes, no utilice más de 3/4 de la capacidad del vaso para batido.

- Espere aproximadamente 10-20 segundos hasta que el proceso haya finalizado.
- Una vez finalizado el proceso, pulse el botón de seguridad (1) y gire la unidad del motor (2) con el vaso para batido (4) hacia abajo para apagar el aparato.
- Espere unos segundos hasta que el líquido descienda a la parte inferior del vaso para batido (4).
- Retire el enchufe eléctrico de la toma de pared.
- Desbloquee el vaso para batido (4) girándolo en la dirección del símbolo de desbloqueo (fig. B3). Asegúrese de que la flecha en el vaso para batido (4) quede alineada con el símbolo de desbloqueo.
- Retire el vaso para batido (4) de la unidad del motor (2).
- Gire la unidad del motor (2) hacia arriba.
- Desbloquee el conjunto de cuchilla (3) girándolo en la dirección del símbolo de desbloqueo (fig. B1). Asegúrese de que la flecha en la unidad del motor (2) quede alineada con el símbolo de desbloqueo.
- Retire el conjunto de cuchilla (3) de la unidad del motor (2).
- Coloque la tapa del vaso (6) en el vaso para batido (4).
- Deje que el aparato se enfríe completamente.

Recetas

Batido cremoso de desayuno

Ingredientes: melocotón, plátano, germen de trigo, copos de avena instantáneos, yogur de vainilla, zumo de naranja natural o leche desnatada, cubitos de hielo triturados.

- Ponga los ingredientes en el vaso para batido.
- Bata los ingredientes hasta que quede una mezcla uniforme.
- Sirva el batido.

Batido cremoso estival

Ingredientes: frambuesas congeladas, pomelo, licor de huevo, miel de bosque.

- Ponga las frambuesas congeladas en el vaso para batido.
- Pele el pomelo y trocéelo.
- Añada el licor de huevo y la miel de bosque.

- Bata los ingredientes hasta que quede una mezcla uniforme.
- Sirva el batido.

Batido cremoso de pepino

Ingredientes: pepino, tallo de apio, corazones de alcachofa, pimiento verde, zumo de lima, cubitos de hielo, salsa Tabasco, sal, berros, rodajas de lima.

- Pele el pepino y quite las semillas.
- Trocee el pepino, el tallo de apio y los corazones de alcachofas.
- Ponga las verduras en el vaso para batido.
- Añada el pimiento verde, el zumo de lima y los cubitos de hielo.
- Bata los ingredientes hasta que quede una mezcla uniforme.
- Añada la salsa Tabasco y la sal.
- Decore el batido con berros y rodajas de lima.
- Sirva el batido.

Limpieza y mantenimiento

Antes de continuar, es necesario que preste atención a las siguientes notas:

- Antes de la limpieza o el mantenimiento, apague siempre el aparato, retire el enchufe eléctrico de la toma de pared y espere hasta que se haya enfriado el aparato.
- No sumerja el aparato en agua ni otros líquidos.

Antes de continuar, nos gustaría que centre su atención en las siguientes notas:

- No utilice productos de limpieza agresivos o abrasivos para limpiar el aparato.
- No utilice objetos afilados para limpiar el aparato.
- No limpie la unidad del motor en el lavavajillas.
- Compruebe periódicamente si el aparato presenta algún daño.
- Limpie los accesorios:
 - Limpie el conjunto de cuchilla con agua jabonosa o en el lavavajillas.
 - Limpie el vaso para batido y la tapa del vaso con agua jabonosa o en el lavavajillas.
 - Limpie la bandeja de goteo con agua jabonosa o en el lavavajillas.
 - Seque bien los accesorios.

- Limpie la unidad del motor con un paño húmedo. Seque bien la unidad del motor con un paño limpio y seco.
- Tras la limpieza, ponga el aparato en el embalaje original.
- Almacene el aparato en un lugar seco donde no hiele, fuera del alcance de los niños.

Instrucciones de seguridad

Seguridad general

- Lea detenidamente el manual antes del uso. Conserve el manual para consultas posteriores.
- Utilice el aparato y los accesorios únicamente para sus respectivos usos previstos. No utilice el aparato ni los accesorios para otros fines que los descritos en este manual.
- No utilice el aparato si hay alguna pieza o accesorio dañado o defectuoso. Si una pieza o un accesorio está dañado o es defectuoso, éste debe ser sustituido por el fabricante o un servicio técnico autorizado.
- Supervise siempre a los niños para asegurarse de que no jueguen con el aparato.
- La utilización de este aparato por niños o personas con una discapacidad física, sensorial, mental o motora o que no tengan el conocimiento y la experiencia necesarios puede provocar riesgos. Las personas responsables de su seguridad deben ofrecer instrucciones explícitas o supervisar la utilización del aparato.
- No utilice el aparato cerca de bañeras, duchas, lavabos u otros recipientes que contengan agua.
- No sumerja el aparato en agua ni otros líquidos. Si el aparato se sumerge en agua u otros líquidos, no saque el aparato con las manos. Retire inmediatamente el enchufe eléctrico de la toma de pared. Si el aparato se sumerge en agua u otros líquidos, no vuelva a utilizarlo.
- Este aparato se ha diseñado para su uso doméstico y en aplicaciones tales como zonas de cocina para el personal en tiendas, oficinas y otros entornos laborales; granjas; por parte de clientes en hoteles, moteles y otros entornos de tipo residencial; así como pensiones, etc.

Seguridad eléctrica

- Antes del uso, compruebe siempre que la tensión de red sea la misma que se indica en la placa de características del aparato.
- El aparato no se ha diseñado para funcionar mediante un temporizador externo o un sistema de control remoto independiente.
- Conecte el aparato a un enchufe con toma de tierra. En caso necesario, utilice un cable alargador con toma de tierra de un diámetro adecuado (al menos 3 x 1 mm²).
- Asegúrese de que no pueda entrar agua en los enchufes de contacto del cable eléctrico y el cable alargador.
- Desenrolle siempre totalmente el cable eléctrico y el cable alargador.
- Asegúrese de que el cable eléctrico no cuelgue por encima del borde de una superficie de trabajo y pueda engancharse accidentalmente o tropezarse con él.
- Mantenga el cable eléctrico alejado del calor, del aceite y de las aristas vivas.
- No utilice el aparato si el cable eléctrico o el enchufe eléctrico está dañado o defectuoso. Si el cable eléctrico o el enchufe eléctrico está dañado o defectuoso, éste debe ser sustituido por el fabricante o un servicio técnico autorizado.
- No tire del cable eléctrico para desconectar el enchufe de la red eléctrica.
- Desconecte el enchufe de la red eléctrica cuando el aparato no esté en uso, antes del montaje o el desmontaje y antes de la limpieza y el mantenimiento.

Instrucciones de seguridad para batidoras licuadoras

- Coloque el aparato sobre una superficie estable y plana.
- Coloque el aparato sobre una superficie resistente al calor y a prueba de salpicaduras.
- No coloque el aparato sobre una placa de cocinado.
- No coloque el aparato sobre superficies calientes ni cerca de llamas abiertas.
- Asegúrese de que el aparato no entre en contacto con materiales inflamables.
- Mantenga el aparato alejado de fuentes de calor.

-
- No utilice el aparato con el vaso vacío.
 - Monte siempre la tapa del vaso antes de encender el aparato. No quite la tapa del vaso antes de apagar el aparato.
 - Tenga cuidado con las piezas afiladas. Mantenga las manos alejadas de las piezas en movimiento durante el uso y durante la limpieza y el mantenimiento.
 - Tenga especial cuidado durante la limpieza y el mantenimiento. Tenga especial cuidado al vaciar el vaso o manipular la cuchilla afilada.
 - No descuide el aparato durante el uso.
 - Almacene el aparato en un lugar seco cuando no lo utilice. Asegúrese de que los niños no tengan acceso a los aparatos almacenados.

Descargo de responsabilidad

Sujeto a cambios; las especificaciones pueden modificarse sin previo aviso.

Congratulazioni!

Avete acquistato un apparecchio Princess. Il nostro scopo è quello di fornire prodotti di qualità con un design gradevole, ad un prezzo interessante. Ci auguriamo che possiate usufruire di questo apparecchio per molti anni a venire.

Descrizione (fig. A)

Il frullatore 212062 Princess è stato progettato per la preparazione di frullati. L'apparecchio può inoltre essere utilizzato per la preparazione di dessert, salse, zuppe, pesto e tapenade. L'apparecchio è adatto esclusivamente per l'uso al coperto. L'apparecchio è adatto esclusivamente per uso domestico.

1. Pulsante di sicurezza
2. Unità del motore
3. Gruppo lame
4. Caraffa per frullato
5. Indicatore di livello del frullato
6. Coperchio della caraffa
7. Vassoio raccogliogocce

Primo utilizzo

Nota: L'apparecchio viene fornito completamente montato. Prima di utilizzarlo per la prima volta, smontare e pulire l'apparecchio. Consultare la sezione "Pulizia e manutenzione".

- Pulire l'apparecchio. Consultare la sezione "Pulizia e manutenzione".
- Pulizia degli accessori. Consultare la sezione "Pulizia e manutenzione".

Suggerimenti per l'uso (fig. A - C)

Prima di procedere, è necessario porre attenzione alle seguenti note:

- Prima dell'assemblaggio, spegnere sempre l'apparecchio, staccare la spina di alimentazione dalla presa elettrica a parete e attendere che l'apparecchio si raffreddi.
- Per montare o rimuovere il gruppo lame, verificare che l'unità del motore sia rivolta verso l'alto.
- Per montare o rimuovere la caraffa per frullato, verificare che l'unità del motore sia rivolta verso il basso.

Prima di procedere, si prega di porre attenzione alle seguenti note:

- Riempendo la caraffa per frullato non superare il segno indicatore di massimo livello (fig. A).
 - Non riempire la caraffa per frullato con ingredienti a una temperatura superiore a 85 °C. Se gli ingredienti hanno una temperatura superiore a 85 °C, farli raffreddare.
 - Non lasciare l'apparecchio acceso costantemente per oltre 20 secondi.
 - Collocare il vassoio raccogliogocce (7) sul fondo dell'apparecchio.
 - Ruotare l'unità del motore (2) verso l'alto.
 - Montare il gruppo lame (3) sull'unità del motore (2).
 - Bloccare il gruppo lame (3) ruotandolo nella direzione del simbolo di blocco (fig. B1). Verificare che la freccia sull'unità del motore (2) sia allineata con il simbolo di blocco.
 - Premere il pulsante di sicurezza (1) e ruotare l'unità del motore (2) verso il basso.
 - Versare gli ingredienti nella caraffa per frullato necessaria (4).
 - Montare la caraffa per frullato (4) sull'unità del motore (2).
 - Bloccare la caraffa per frullato (4) ruotandola nella direzione del simbolo di blocco (fig. B3). Verificare che la freccia sulla caraffa per frullato (4) sia allineata con il simbolo di blocco.
 - Inserire la spina di alimentazione nella presa a parete.
 - Per accendere l'apparecchio ruotare l'unità del motore (2) con la caraffa per frullato (4) verso l'alto. L'apparecchio inizia a frullare.
- Nota:**
- Pezzi piccoli verranno miscelati meglio e più rapidamente rispetto a pezzi grossi.
 - In caso di preparazione di zuppe, si consiglia di utilizzare ingredienti cotti.
 - Se vengono frullati ingredienti caldi, non utilizzare più di 3/4 della capacità della caraffa per frullato.
 - Attendere circa 10-20 secondi fino al completamento del processo.

fr

- Al termine del processo, premere il pulsante di sicurezza (1) e ruotare l'unità motore (2) con la caraffa per frullato (4) verso il basso per spegnere l'apparecchio.
- Attendere qualche secondo fino a quando il liquido non si raccoglie sul fondo della caraffa (4).
- Disinserire la spina di alimentazione dalla presa a parete.
- Sbloccare la caraffa per frullato (4) ruotandola nella direzione del simbolo di sblocco (fig. B3). Verificare che la freccia sulla caraffa per frullato (4) sia allineata con il simbolo di sblocco.
- Rimuovere la caraffa per frullato (4) dall'unità del motore (2).
- Ruotare l'unità del motore (2) verso l'alto.
- Sbloccare il gruppo lame (3) ruotandolo nella direzione del simbolo di sblocco (fig. B1). Verificare che la freccia sull'unità del motore (2) sia allineata con il simbolo di sblocco.
- Rimuovere il gruppo lame (3) dall'unità del motore (2).
- Collocare il coperchio della caraffa (6) sulla caraffa (4).
- Far raffreddare completamente l'apparecchio.

Ricette

Frullato per colazione

Ingredienti: pesca, banana, germi di grano, fiocchi d'avena pronti, yoghurt alla vaniglia, succo d'arancia fresco o latte scremato, cubetti di ghiaccio tritati.

- Introdurre gli ingredienti nella caraffa per frullato.
- Miscelare gli ingredienti fino ad ottenere un frullato liscio e uniforme.
- Servire il frullato.

Frullato estivo

Ingredienti: lamponi surgelati, pompelmo, liquore all'uovo, miele di bosco.

- Introdurre i lamponi surgelati nella caraffa per frullato.
- Sbucciare il pompelmo e tagliarlo a pezzi.
- Aggiungere il liquore all'uovo e il miele di bosco.
- Miscelare gli ingredienti fino ad ottenere un frullato liscio e uniforme.
- Servire il frullato.

Frullato di cetriolo

Ingredienti: cetriolo, gambo di sedano, cuori di carciofo, paprica verde, succo di lime, cubetti di ghiaccio, Tabasco, sale, crescione, fettine di lime.

- Sbucciare il cetriolo ed eliminare i semi.
- Tagliare a pezzi il cetriolo, il gambo di sedano e i cuori di carciofo.
- Introdurre gli ortaggi nella caraffa per frullato.
- Aggiungere paprica verde, succo di lime e cubetti di ghiaccio.
- Miscelare gli ingredienti fino ad ottenere un frullato liscio e uniforme.
- Aggiungere il Tabasco e il sale.
- Guarnire il frullato con crescione e fettine di lime.
- Servire il frullato.

Pulizia e manutenzione

Prima di procedere, è necessario porre attenzione alle seguenti note:

- Prima di qualsiasi operazione di pulizia o manutenzione, spegnere sempre l'apparecchio, scollegare la spina di alimentazione dalla presa elettrica a parete e attendere che l'apparecchio si raffreddi.
- Non immergere l'apparecchio in acqua o in altri liquidi.

Prima di procedere, si prega di porre attenzione alle seguenti note:

- Per pulire l'apparecchio non utilizzare detergenti aggressivi o abrasivi.
- Non utilizzare oggetti affilati per pulire l'apparecchio.
- Non lavare l'unità del motore in lavastoviglie.
- Controllare l'apparecchio a intervalli regolari, verificando che non sia danneggiato.
- Pulizia degli accessori.
 - Lavare il gruppo lame in acqua saponosa o nella lavastoviglie.
 - Lavare la caraffa e il relativo coperchio in acqua saponosa o nella lavastoviglie.
 - Lavare il vassoio raccogliogocce in acqua saponosa o nella lavastoviglie.
 - Asciugare a fondo gli accessori.

- Pulire l'unità del motore con un panno umido. Asciugare a fondo l'unità del motore con un panno pulito e asciutto.
- Dopo la pulizia, collocare l'apparecchio nell'imballaggio originale.
- Riporre l'apparecchio in un luogo asciutto, al riparo dal gelo e fuori dalla portata dei bambini.

Istruzioni per la sicurezza

Sicurezza generale

- Leggere attentamente il manuale prima dell'uso. Conservare il manuale per future consultazioni.
- Utilizzare l'apparecchio e gli accessori esclusivamente per gli scopi previsti. Non utilizzare l'apparecchio e gli accessori per scopi diversi da quelli descritti nel manuale.
- Non usare l'apparecchio se presenta parti o accessori danneggiati o difettosi. Se una parte o un accessorio sono danneggiati o difettosi, devono essere sostituiti dal fabbricante o da un centro di assistenza autorizzato.
- Controllare sempre che i bambini non giochino con l'apparecchio.
- L'uso dell'apparecchio da parte di bambini o persone con ridotte capacità fisiche, sensoriali, mentali o motorie oppure senza la necessaria pratica ed esperienza può causare rischi. Le persone responsabili per la loro sicurezza devono offrire istruzioni precise oppure supervisionare l'uso dell'apparecchio.
- Non usare l'apparecchio in prossimità di vasche da bagno, docce, bacinelle o altri recipienti contenenti acqua.
- Non immergere l'apparecchio in acqua o in altri liquidi. Se l'apparecchio viene immerso in acqua o in altri liquidi, non rimuovere l'apparecchio con le mani. Rimuovere immediatamente la spina di alimentazione dalla presa a parete.
- Se l'apparecchio viene immerso in acqua o altri liquidi, non riutilizzare l'apparecchio.
- L'apparecchio è progettato esclusivamente per uso domestico e per applicazioni simili, quali stanze adibite a cucine per il

personale nei negozi, uffici e altri ambienti di lavoro; fattorie; per clienti di hotel, motel e altri ambienti di tipo residenziale; bed and breakfast.

Sicurezza elettrica

- Prima dell'uso, verificare sempre che la tensione di rete corrisponda alla tensione riportata sulla targhetta nominale dell'apparecchio.
- L'apparecchio non è previsto per essere azionato mediante timer esterno o telecomando.
- Collegare l'apparecchio a una presa a parete dotata di messa a terra. Se necessario, utilizzate un cavo di prolunga con conduttore di messa a terra di diametro adatto (almeno 3 x 1 mm²).
- Verificare che l'acqua non penetri negli spinotti del cavo di alimentazione e del cavo di prolunga.
- Srotolare sempre completamente il cavo di alimentazione e il cavo di prolunga.
- Verificare che il cavo di alimentazione non rimanga impigliato nel bordo di sporgenze o ripiani e non possa costituire fonte di rischio di incidenti o cadute.
- Tenere il cavo di alimentazione lontano da fonti di calore, olio e spigoli taglienti.
- Non usare l'apparecchio se il cavo di alimentazione o la spina sono danneggiati o difettosi. Se il cavo di alimentazione o la spina sono danneggiati o difettosi, devono essere sostituiti dal fabbricante o da un centro di assistenza autorizzato.
- Per scollegare la spina di alimentazione elettrica, non tirare mai il cavo di alimentazione.
- Se l'apparecchio non viene utilizzato, prima di eseguire operazioni di montaggio o smontaggio e prima di effettuare interventi di pulizia e manutenzione, scollegare sempre la spina dalla rete di alimentazione elettrica.

Istruzioni di sicurezza per frullatori

- Collocare l'apparecchio su una superficie uniforme e stabile.
- Collocare l'apparecchio su una superficie resistente al calore e agli schizzi.

⊞

- Non collocare l'apparecchio su un piano di cottura.
- Non collocare l'apparecchio su superfici calde o vicino a fiamme libere.
- Verificare che l'apparecchio non entri in contatto con materiale infiammabile.
- Tenere l'apparecchio a distanza dalle superfici calde.
- Non utilizzare l'apparecchio con la caraffa vuota.
- Montare sempre il coperchio sulla caraffa prima di accendere l'apparecchio. Non rimuovere il coperchio dalla caraffa prima di spegnere l'apparecchio.
- Porre attenzione alle parti taglienti. Tenere le mani distanti dalle parti in movimento durante l'uso e durante gli interventi di pulizia e di manutenzione.
- Porre particolare attenzione durante gli interventi di pulizia e manutenzione. Porre particolare attenzione durante lo svuotamento della caraffa o la manipolazione delle lame affilate.
- Non lasciare l'apparecchio incustodito durante l'uso.
- Riporre l'apparecchio in un luogo asciutto quando non viene utilizzato. Assicurarsi che i bambini non abbiano accesso agli apparecchi riposti.

Clausola di esclusione della responsabilità

Soggetto a modifica; le specifiche possono subire variazioni senza preavviso.

Gratulerar!

Du har valt en apparat från Princess. Vårt mål är att kunna erbjuda kvalitetsprodukter med en smakfull design till ett överkomligt pris. Vi hoppas att du kommer att ha glädje av denna produkt i många år.

Beskrivning (fig. A)

Din 212062 Princess smoothiemaskin har designats för att göra smoothies. Apparaten kan också användas för att göra efterrätter, dressing, soppor, pesto och tapenad. Apparaten är bara avsedd för inomhusbruk. Apparaten är endast lämpad för hushållsbruk.

1. Säkerhetsknapp
2. Motorenhet
3. Bladenhet
4. Smoothie-behållare
5. Smoothie-nivåindikator
6. Behållarlock
7. Droppskål

Första användningen

Obs: Apparaten levereras helt monterad. Före den första användningen, ska du demontera och rengöra apparaten.

Se avsnittet "Rengöring och underhåll".

- Rengöra apparaten.
Se avsnittet "Rengöring och underhåll".
- Rengöra tillbehören.
Se avsnittet "Rengöring och underhåll".

Tips för användning (fig. A - C)

Innan du börjar, ber vi dig att mycket noga beakta följande detaljer:

- Före montering, stäng av apparaten, dra ut nätkontakten från vägguttaget och vänta tills apparaten har svalnat.
- För att montera eller ta bort bladenheten, se till att motorenheten är vänd uppåt.
- För att montera eller ta bort smoothie-behållaren, se till att motorenheten är vänd nedåt.

Innan du börjar, ber vi dig att beakta följande detaljer:

- Fyll inte över max-markeringen när du fyller smoothie-behållaren (fig. A).

- Fyll inte smoothie-behållaren med ingredienser som håller en temperatur över 85 °C. Om ingredienserna är varmare än 85 °C, ska du först låta dem svalna.
- Lämna inte apparaten påslagen i mer än 20 sekunder.

- Placera droppskålen (7) i botten på apparaten.
- Sväng motorenheten (2) uppåt.
- Montera bladenheten (3) på motorenheten (2).
- Lås bladenheten (3) genom att vrida den i riktningen för låssymbolen (fig. B1). Se till att pilen på motorenheten (2) står i linje med låssymbolen.
- Tryck på säkerhetsknappen (1) och sväng motorenheten (2) nedåt.
- Lägg ned ingredienserna i önskad smoothie-behållare (4).
- Montera smoothie-behållaren (4) på motorenheten (2).
- Lås smoothie-behållaren (4) genom att vrida den i riktningen för låssymbolen (fig. B3). Se till att pilen på smoothie-behållaren (4) står i linje med låssymbolen.
- Anslut nätkontakten till vägguttaget.
- Sväng motorenheten (2) med smoothie-behållaren (4) uppåt för att sätta på apparaten. Apparaten börjar göra smoothien.

Obs:

- Små bitar blandas bättre och snabbare än större bitar.
- Om du gör soppa, rekommenderar vi att du använder kokta ingredienser.
- Om du bearbetar varma ingredienser, använd inte mer än 3/4 av smoothie-behållarens kapacitet.
- Vänta i cirka 10-20 sekunder tills processen har slutförts.
- När processen är klar, tryck på säkerhetsknappen (1) och sväng motorenheten (2) med smoothie-behållaren (4) nedåt för att stänga av apparaten.
- Vänta i några sekunder tills vätskan har ansamlats längs ner på smoothie-behållaren (4).

- Dra ut nätkontakten från vägguttaget.
- Lås upp smoothie-behållaren (4) genom att vrida den i riktningen för upplåsningssymbolen (fig. B3). Se till att pilen på smoothie-behållaren (4) står i linje med upplåsningssymbolen.
- Ta bort smoothie-behållaren (4) från motorenheten (2).
- Sväng motorenheten (2) uppåt.
- Lås upp bladenheten (3) genom att vrida den i riktningen för upplåsningssymbolen (fig. B1). Se till att pilen på motorenheten (2) står i linje med upplåsningssymbolen.
- Ta bort bladenheten (3) från motorenheten (2).
- Montera behållarlocket (6) på smoothie-behållaren (4).
- Låt apparaten svalna helt.

Recept

Frukost-smoothie

Ingredienser: persika, banan, vetegroddar, snabbhavreflingor, vaniljyogurt, färsk apelsinjuice eller skummjolk, krossade isbitar.

- Lägg ingredienserna i smoothie-behållaren.
- Mixa ingredienserna tills de är mixade till en jämn, blandad substans.
- Servera smoothien.

Sommar-smoothie

Ingredienser: frysta hallon, grapefrukt, ägglikör, skogshonung.

- Lägg de frysta hallonen i smoothie-behållaren.
- Skala grapefrukten och skär den i bitar.
- Tillsätt ägglikör och skogshonung.
- Mixa ingredienserna tills de är mixade till en jämn, blandad substans.
- Servera smoothien.

Gurk-smoothie

Ingredienser: gurka, selleristjälk, kronärtskockshjärtan, grön paprika, limejuice, isbitar, tabascosås, salt, trädgårdskrasse, limeskivor.

- Skala gurkan och ta bort alla frön.
- Skär gurkan, selleristjälken och kronärtskockshjärtarna i bitar.
- Lägg grönsakerna i smoothie-behållaren.
- Tillsätt grön paprika, limejuice och isbitar.

- Mixa ingredienserna tills de är mixade till en jämn, blandad substans.
- Tillsätt tabascosås och salt.
- Garnera smoothien med trädgårdskrasse och limeskivor.
- Servera smoothien.

Rengöring och underhåll

Innan du börjar, ber vi dig att mycket noga beakta följande detaljer:

- Innan rengöring och/eller underhåll: stäng alltid av apparaten, dra ut nätkontakten från vägguttaget och vänta tills apparaten har svalnat.
- Sänk inte ned apparaten i vatten eller någon annan vätska.

Innan du börjar, ber vi dig att beakta följande detaljer:

- Använd inte aggressiva eller slipande rengöringsmedel vid rengöring av apparaten.
- Använd inte vassa föremål vid rengöring av apparaten.
- Rengör inte motorenheten i diskmaskin.

- Kontrollera apparaten regelbundet med avseende på eventuella skador.
- Rengöra tillbehören:
 - Rengör bladenheten i såpvatten eller i diskmaskin.
 - Rengör smoothie-behållaren och behållarlocket i såpvatten eller i diskmaskin.
 - Rengör droppskålen i såpvatten eller i diskmaskin.
 - Torka tillbehören noggrant.
- Rengör motorenheten med en fuktig trasa. Torka motorenheten noggrant med en ren, torr trasa.
- Sätt tillbaka apparaten i originalförpackningen efter rengöring.
- Förvara apparaten på en torr och frostfri plats, utom räckhåll för barn.

Säkerhetsanvisningar

Allmän säkerhet

- Läs noggrant igenom handboken före användning. Behåll handboken för framtida behov.

- Använd bara apparaten och tillbehören för de avsedda ändamålen. Använd inte apparaten och tillbehören för andra syften än de som beskrivs i handboken.
- Använd inte apparaten om någon del eller tillbehör är skadat eller defekt. Om någon del eller tillbehör är skadat eller defekt, måste den bytas av tillverkaren eller behörig serviceverkstad.
- Barn bör övervakas för att säkerställa att de inte leker med apparaten.
- Om barn eller personer med fysiska, sensoriska, mentala eller motoriska problem eller personer som saknar erfarenhet och kunskap använder apparaten kan det innebära risker. Personer som ansvarar för deras säkerhet bör ge uttryckliga anvisningar eller övervaka användningen av apparaten.
- Använd inte apparaten nära badkar, duschar, bassänger eller andra kärl som innehåller vatten.
- Sänk inte ned apparaten i vatten eller någon annan vätska. Om apparaten hamnar i vatten eller någon annan vätska får inte apparaten tas bort med händerna. Dra omedelbart ut nätkontakten från vägguttaget. Om apparaten hamnar under vatten eller någon annan vätska får den inte användas igen.
- Denna apparat är avsedd att endast användas för hushållsbruk och liknande tillämpningar som personalkök i affärer, kontor och andra arbetsmiljöer; bondgårdar; av kunder på hotell, motell och andra miljöer av bostadstyp; miljöer av typen "rum och frukost".
- Kontrollera att vatten inte kan komma in i kontaktstiften på nätkabeln eller förlängningskabeln.
- Nysta alltid upp nätkabeln och förlängningskabeln helt.
- Kontrollera att nätkabeln inte hänger över en bordskant och att den inte kan fastna av misstag eller trampas på.
- Håll nätkabeln borta från hetta, olja och skarpa kanter.
- Använd inte apparaten om nätkabeln eller nätkontakten är skadad eller defekt. Om nätkabeln eller nätkontakten är skadad eller defekt, måste den bytas av tillverkaren eller behörig serviceverkstad.
- Dra aldrig i nätkabeln när du ska lossa nätkontakten från nätuttaget.
- Lossa nätkontakten från nätuttaget när apparaten inte används, före montering eller demontering och före rengöring och underhåll.

Säkerhetsanvisningar för smoothie-maskiner

- Placera apparaten på ett plant och stabilt underlag.
- Placera apparaten på ett värmebeständigt och vattensäkert underlag.
- Placera inte apparaten på en spishäll.
- Placera inte apparaten på varma ytor eller i närheten av öppen eld.
- Kontrollera att apparaten inte kommer i kontakt med lättantändliga material.
- Håll apparaten borta från värmekällor.
- Använd inte apparaten med en tom behållare.
- Sätt alltid på behållarlocket innan du slår på apparaten. Ta inte bort behållarlocket till behållaren innan du har stängt av apparaten.
- Se upp för vassa delar. Håll händerna borta från de rörliga delarna vid användning, rengöring och underhåll.
- Var extra försiktig vid rengöring och underhåll. Var extra försiktig vid tömning av behållaren eller hantering av det vassa bladet.
- Lämna inte apparaten obevakad under användning.

El-säkerhet

- Före användning, kontrollera alltid att spänningen i det använda nätuttaget överensstämmer med den som anges på märkplåten.
- Apparaten är inte avsedd att användas med hjälp av en yttre timer eller separat fjärrstyrningssystem.
- Anslut apparaten till ett jordat vägguttag. Om nödvändigt, använd en jordad förlängningskabel med lämplig diameter (minst 3 x 1 mm²).

-
- Förvara apparaten på en torr plats när den inte används. Se till att barn inte kommer åt förvarade apparater.

Friskrivning

Specifikationer kan bli föremål för ändringar utan föregående meddelande.

Tillykke!

Du har købt et Princess apparat. Vi bestræber os på at levere kvalitetsprodukter med et stilfuldt design til en overkommelig pris. Vi håber, du vil få glæde af dette apparat i mange år.

Beskrivelse (fig. A)

Din 212062 Princess smoothiemaskin er beregnet til at lave smoothies. Apparatet kan også anvendes til desserter, dressinger, supper, pestoer og tapenader. Apparatet er kun beregnet til indendørs brug. Apparatet er kun beregnet til hjemmebrug.

1. Sikkerhedsknap
2. Motorenhed
3. Knive
4. Smoothiekande
5. Smoothie-niveauindikator
6. Kandelåg
7. Drypbakke

Indledende brug

Bemærk: Apparatet leveres helt samlet. Før første brug, demonter og rengør apparatet.

Se afsnittet "Rengøring og vedligeholdelse".

- Rengør apparatet. Se afsnittet "Rengøring og vedligeholdelse".
- Rengør tilbehøret. Se afsnittet "Rengøring og vedligeholdelse".

Tips til brug (fig. A - C)

Før du fortsætter, skal du være opmærksom på følgende noter:

- Inden montering, skal apparatet altid slukkes og netstikket tages ud af stikkontakten. Vent, indtil apparatet er kølet af.
 - For at montere eller fjerne knivene, sørg for at motorenheden vender opad.
 - For at montere eller fjerne smoothiekanden, sørg for at motorenheden vender opad.
- Før du fortsætter, vil vi gerne henlede sin opmærksomhed på følgende noter:
- Overskrid ikke maksimummærket, når du fylder smoothiekanden (fig. A).

- Fyld ikke smoothiekanden med ingredienser med en temperatur på mere end 85 °C. Hvis ingredienserne har en temperatur på mere end 85 °C, lad først ingredienserne afkøle.
 - Lad ikke apparatet køre uden at stoppe i mere end 20 minutter ad gangen.
 - Placer drypbakken (7) i apparatets bund.
 - Drej motorenheden (2) opad.
 - Monter knivene (3) på motorenheden (2).
 - Lås knivene (3) ved at dreje det i retning mod låsesymbolet (fig. B1). Sørg for, at pilen på motorenheden (2) er ud for låsesymbolet.
 - Tryk på sikkerhedsknappen (1) og drej motorenheden (2) nedad.
 - Hæld ingredienserne i den ønskede smoothiekande (4).
 - Monter smoothiekanden (4) på motorenheden (2).
 - Lås smoothiekanden (4) ved at dreje den i retning mod låsesymbolet (fig. B3). Sørg for, at pilen på smoothiekanden (4) er ud for låsesymbolet.
 - Sæt netstikket i stikkontakten.
 - Drej motorenheden (2) med smoothiekanden (4) opad for at tænde for apparatet. Dette apparat fremstiller smoothie.
- Bemærk:**
- Små stykker vil blande sig bedre og hurtigere end store stykker.
 - Hvis du laver suppe, anbefales det at anvende kogte ingredienser.
 - Hvis du anvender varme ingredienser, fyld ikke smoothiekanden mere end 3/4 op.
 - Vent cirka 10-20 sekunder, indtil processen er fuldført.
 - Når processen er fuldført, tryk på sikkerhedsknappen (1) og drej motorenheden (2) med smoothiekanden (4) nedad for at slukke for apparatet.
 - Vent et par sekunder, til væsken har samlet sig i bunden af smoothiekanden (4).
 - Tag netstikket ud af stikkontakten.
 - Lås smoothiekanden (4) ved at dreje den i retning mod oplåsningssymbolet (fig. B3).

Sørg for, at pilen på smoothiekanden (4) er ud for oplåsningssymbolet.

- Fjern smoothiekanden (4) fra motorenheden (2).
- Drej motorenheden (2) opad.
- Lås knivene (3) ved at dreje i retning mod oplåsningssymbolet (fig. B1). Sørg for, at pilen på motorenheden (2) er ud for oplåsningssymbolet.
- Fjern knivene (3) fra motorenheden (2).
- Sæt kandelåget (6) på smoothiekanden (4).
- Lad apparatet køle helt ned.

Opskrifter

Morgenmadssmoothie

Ingredienser: fersken, banan, hvedekerner, havregryn, vaniljeyoghurt, frisk appelsinjuice eller skummetmælk, knuste isterninger.

- Hæld ingredienserne i smoothiekanden.
- Blend ingredienserne indtil de er blevet til en jævn blanding.
- Servér smoothien.

Sommersmoothie

Ingredienser: frosne hindbær, grapefrugt, æggelikør, skovhonning.

- Hæld de frosne hindbær i smoothiekanden.
- Skræl grapefrugten og skær den ud i stykker.
- Tilføj æggelikøren og skovhonningen.
- Blend ingredienserne indtil de er blevet til en jævn blanding.
- Servér smoothien.

Agurkesmoothie

Ingredienser: agurker, seleristilke, artiskokhjerter, grøn paprika, limejuice, isterninger, Tabasco-sauce, salt, karse, limeskiver.

- Skræl agurken og fjern kernerne.
- Udskær agurken, seleristilken og artiskokhjerterne.
- Hæld ingredienserne i smoothiekanden.
- Tilføj grønne paprika, limejuicen og isterningerne.
- Blend ingredienserne indtil de er blevet til en jævn blanding.
- Tilføj Tabasco-saucen og saltet.
- Pynt smoothien med karse og limeskiver.
- Servér smoothien.

Rengøring og vedligeholdelse

Før du fortsætter, skal du være opmærksom på følgende noter:

- Før rengøring eller vedligeholdelse, skal apparatet slukkes og netstikket tages ud af stikkontakten. Vent, indtil apparatet er kølet af.
- Dyp ikke apparatet ned i vand eller nogen anden væske.

Før du fortsætter, vil vi gerne henlede sin opmærksomhed på følgende noter:

- Brug ikke aggressive eller slibende rengøringsmidler for at rengøre apparatet.
- Brug ikke skarpe objekter for at rengøre apparatet.
- Rengør ikke motorenheden i opvaskemaskinen.

- Kontroller apparatet med jævne mellemrum for mulige skader.
- Rengør tilbehøret:
 - Rengør knivene i sæbevand eller i opvaskemaskinen.
 - Rengør smoothiekanden og kandelåget i sæbevand eller i opvaskemaskinen.
 - Rengør drypbakken i sæbevand eller i opvaskemaskinen.
 - Tør tilbehøret grundigt.
- Rengør motorenheden med en fugtig klud. Tør apparatet grundigt af med en ren tør klud.
- Efter rengøring sættes apparatet tilbage i den oprindelige emballage.
- Opbevar apparatet på et tørt og frostfrit sted og utilgængeligt for børn.

Sikkerhedsinstruktioner

Generel sikkerhed

- Læs brugsanvisningen omhyggeligt før brug. Opbevar brugsanvisningen til senere brug.
- Brug kun apparatet og tilbehøret til de tiltænkte formål. Brug ikke apparatet og tilbehøret til andre formål end de i brugsanvisningen beskrevne.
- Brug ikke apparatet, hvis nogen dele eller noget tilbehør er beskadiget eller defekt.

- Hvis en del eller noget tilbehør er beskadiget eller defekt, skal det udskiftes af producenten eller en autoriseret reparatør.
- Der skal være opsyn med børn for at sikre, at de ikke leger med apparatet.
 - Anvendelsen af dette apparat af børn eller personer med fysiske, sansemæssige, mentale eller motoriske handicap eller med mangel på den nødvendige viden og erfaring kan forårsage ulykker. Personer, som er ansvarlige for deres sikkerhed, skal give udtrykkelige instruktioner eller overvåge anvendelsen af apparatet.
 - Undlad at anvende apparatet nær badekar, brusere, vaske eller andre beholdere, som indeholder vand.
 - Sænk ikke apparatet ned i vand eller andre væsker. Hvis apparatet er sænket ned i vand eller andre væsker, fjern ikke apparatet med hænderne. Tag straks netstikket ud af stikkontakten. Hvis apparatet er sænket ned i vand eller andre væsker, bør det ikke anvendes igen.
 - Dette apparat er beregnet til kun at blive brugt i hjemmet eller lignende anvendelse fx i køkkenområder i butikker, kontorer eller på andre arbejdspladser, i hytter, af kunder på hoteller, moteller eller andre beboelsesområder såvel som i bed & breakfast.

Elektrisk sikkerhed

- Før brug skal det altid kontrolleres, at strømspændingen svarer til spændingen på apparatets typeskilt.
 - Apparatet er ikke beregnet til brug med ekstern timer eller et separat fjernbetjeningssystem.
 - Tilslut apparatet til en stikkontakt med jordforbindelse. Om nødvendigt kan en forlængerledning med jordforbindelse, og en passende diameter (mindst 3 x 1 mm²) anvendes.
 - Sørg for, at der ikke kan komme vand ind i netledningen og forlængerledningen.
 - Rul altid netledningen og forlængerledningen helt ud.
 - Sørg for, at netledningen ikke hænger over kanten af bordpladen, og at den ikke sætter sig i klemme eller bliver snublet over.
- Hold netledningen væk fra varme, olie og skarpe kanter.
 - Brug ikke apparatet, hvis netledningen eller netstikket er beskadiget eller defekt. Hvis netledningen eller netstikket er beskadiget eller defekt, skal det udskiftes af producenten eller en autoriseret reparatør.
 - Træk ikke i netledningen for at koble netstikket fra strømforsyningen.
 - Når apparatet ikke anvendes, skal netstikket tages ud af strømforsyningen, inden det monteres eller afmonteres, og inden det rengøres og vedligeholdes.

Sikkerhedsinstruktioner for smoothiemaskiner

- Sæt apparatet på en stabil flad overflade.
- Sæt apparatet på en varmeafvisende og vandafvisende overflade.
- Anbring ikke apparatet på en varmeplade.
- Stil ikke apparatet på varme overflader eller nær åben ild.
- Sørg for, at apparatet ikke kommer i kontakt med letantændelige materialer.
- Hold apparatet væk fra varmekilder.
- Apparatet må ikke bruges med tom kande.
- Sæt altid kandelåget på, før du tænder for apparatet. Fjern ikke kandelåget, før apparatet er slukket.
- Vær opmærksom på skarpe dele. Hold hænderne væk fra alle bevægelige dele under brug, rengøring og vedligeholdelse.
- Vær særligt forsigtig under rengøring og vedligeholdelse. Vær ekstra forsigtig, når du tømmer kanden eller håndterer den skarpe kniv.
- Apparatet må aldrig være uden tilsyn under brugen.
- Når apparatet ikke anvendes, skal det opbevares på et tørt sted. Sørg for, at børn ikke har adgang til opbevarede apparater.

Ansvarsfraskrivelse

Afhængig af ændringer; specifikationerne kan ændres uden forudgående varsel.

Gratulerer!

Du har kjøpt et Princess-apparat. Målet vårt er å produsere kvalitetsprodukter med smakfull design til en rimelig pris. Vi håper du vil glede deg over dette apparatet i mange år.

Beskrivelse (fig. A)

Din 212062 Princess smoothiemaskin er beregnet på å lage smoothies. Apparatet kan også brukes til å lage desserter, dressinger, supper, pesto og tapenader. Apparatet er kun egnet til innendørs bruk. Apparatet er kun egnet for hjemmebruk.

1. Sikkerhetsknapp
2. Motor
3. Knivnnsats
4. Smoothiemugge
5. Smoothie-nivåindikator
6. Muggelokk
7. Dryppebrett

Første gangs bruk

Merk: Apparatet leveres fullt montert. Demonter og rengjør apparatet før første gangs bruk.

Se avsnittet "Rengjøring og vedlikehold".

- Rengjør apparatet.
Se avsnittet "Rengjøring og vedlikehold".
- Rengjør tilbehøret.
Se avsnittet "Rengjøring og vedlikehold".

Tips for bruk (fig. A - C)

Før du fortsetter, må du være oppmerksom på følgende:

- Før montering må du slå av apparatet, trekke støpslet ut av stikkkontakten og vente til apparatet har kjølt seg ned.
- For å montere eller fjerne knivnnsatsen må motorenheten vende oppover.
- For å montere eller fjerne smoothiemuggen må motorenheten vende nedover.

Før du fortsetter, ber vi deg lese følgende nøye:

- Ikke fyll smoothiemuggen over maksimumsmerket (fig. A).
- Ikke fyll ingredienser med en temperatur over 85 °C i smoothiemuggen. Om ingrediensene er varmere enn 85 °C må de først avkjøles.

- Ikke la apparatet være slått på uavbrutt i mer enn 20 sekunder.
- Plasser dryppebrettet (7) på bunnen av apparatet.
- Drei motorenheten (2) oppover.
- Monter knivnnsatsen (3) på motorenheten (2).
- Lås knivnnsatsen (3) ved å dreie den i låsesymbolets retning (fig. B1). Pass på at pilen på motorenheten (2) kommer på linje med låsesymbolet.
- Trykk sikkerhetsknappen (1) og drei motorenheten (2) nedover.
- Fyll ingrediensene i ønsket smoothiemugge (4).
- Monter knivnnsatsen (4) på motorenheten (2).
- Lås smoothiemuggen (4) ved å dreie den i låsesymbolets retning (fig. B3). Pass på at pilen på smoothiemuggen (4) kommer på linje med låsesymbolet.
- Sett støpselet i stikkkontakten.
- Drei motorenheten (2) med smoothiemuggen (4) oppover for å skru på apparatet. Apparatet starter å lage smoothie.

Merk:

- Små stykker vil blandes bedre og hurtigere enn større stykker.
- Om du lager supper er det anbefalt å bruke kokte ingredienser.
- Om du behandler varme ingredienser bør ikke mer enn 3/4 av smoothiemuggens kapasitet brukes.
- Vent i 10-20 sekunder til prosessen er fullført.
- Om prosessen er fullført, trykk sikkerhetsknappen (1) og drei motorenheten (2) med smoothiemuggen (4) nedover for å skru av apparatet.
- Vent noen sekunder til væsken har samlet seg i bunnen av smoothiemuggen (4).
- Trekk ut støpselet fra stikkkontakten.
- Løsne smoothiemuggen (4) ved å dreie den i opplåsningssymbolets retning (fig. B3). Pass på at pilen på smoothiemuggen (4) kommer på linje med opplåsningssymbolet.
- Fjern smoothiemuggen (4) fra motorenheten (2).

- Drei motorenheten (2) oppover.
- Lås opp knivinnsetsen (3) ved å dreie den i opplåsningssymbolets retning (fig. B1). Pass på at pilen på motorenheten (2) kommer på linje med opplåsnings symbolet.
- Fjern knivinnsetsen (3) fra motorenheten (2).
- Sett muggelokket (6) på smoothiemuggen (4).
- La apparatet kjøles helt ned.

Oppskrifter

Frokostsmoothie

Ingredienser: fersken, banan, hvetekim, hurtigkøkt havreflak, vaniljeyoghurt, fersk appelsinjuice eller skummet melk, knuste isbiter.

- Fyll ingrediensene i smoothiemuggen.
- Miks alle ingredienser frem til de har en myk, blandet konsistens.
- Server smoothien.

Sommersmoothie

Ingredienser: frosne bringebær, grapefrukt, eggelikør, skogshønning.

- Fyll de frosne bringebærene i smoothiemuggen.
- Skrell grapefrukten og kutt den i biter.
- Tiltsett eggelikør og skogshønning.
- Miks alle ingredienser frem til de har en myk, blandet konsistens.
- Server smoothien.

Agurksmoothie

Ingredienser: agurk, selleristilk, artisjokkhjerter, grønn paprika, limejuice, isbiter, Tabascosaus, salt, matkarse, limeskiver.

- Skrell agurken og fjern frøene.
- Kutt agurken, selleristilken og artisjokkhjertene i biter.
- Fyll grønnsakene i smoothiemuggen.
- Tiltsett grønn paprika, limejuice og isbitene.
- Miks alle ingredienser frem til de har en myk, blandet konsistens.
- Tiltsett Tabascosaus og saltet.
- Pynt smoothien med matkarse og limeskiver.
- Server smoothien.

Rengjøring og vedlikehold

Før du fortsetter, må du være oppmerksom på følgende:

- Før rengjøring eller vedlikehold må du alltid slå av apparatet, trekke ut støpselet fra stikkkontakten og vente til apparatet har kjølt seg ned.
- Ikke dypp apparatet ned i vann eller annen væske.

Før du fortsetter, ber vi deg lese følgende nøye:

- Ikke bruk aggressive eller skurende rensmidler til å rengjøre apparatet.
- Ikke bruk skarpe objekter til å rengjøre apparatet.
- Ikke rengjør motorenheten i oppvaskmaskin.

- Kontroller jevnlig om det er skader på apparatet.
- Rengjør tilbehøret:
 - Rengjør knivinnsetsen i såpevann eller i oppvaskmaskinen.
 - Rengjør smoothiemuggen og muggelokket i såpevann eller i oppvaskmaskinen.
 - Rengjør dryppbrettet i såpevann eller i oppvaskmaskinen.
 - Tørk tilbehøret godt.
- Rengjør motorenheten med en fuktig klut. Tørk godt av motorenheten med en ren, tørr klut.
- Etter rengjøring bør apparatet oppbevares i den originale emballasjen.
- Oppbevar apparatet på et tørt og frostfritt sted som ikke er tilgjengelig for barn.

Sikkerhetsinstruksjoner

Generell sikkerhet

- Les bruksanvisningen før bruk. Ta vare på bruksanvisningen for fremtidig referanse.
- Apparatet og tilbehøret må kun brukes til det de er beregnet på. Ikke bruk apparatet og tilbehøret til andre formål enn de som beskrives i bruksanvisningen.
- Bruk aldri apparatet hvis noen av delene eller tilbehøret er skadede eller defekte. Dersom en del eller et tilbehør er skadet eller defekt, må de skiftes ut av produsenten eller en autorisert reparatør.

- Pass alltid på at barna ikke leker med apparatet.
- Det kan oppstå farlige situasjoner hvis dette apparatet brukes av barn eller personer med fysisk, sensorisk, mental eller motorisk funksjonshemming, eller som mangler nødvendig kunnskap eller erfaring. Personer som har ansvar for disse menneskenes sikkerhet, må gi tydelige instruksjoner eller overvåke bruken av apparatet.
- Ikke bruk apparatet i nærheten av badekar, dusj, servant eller annet som inneholder vann.
- Ikke dypp apparatet ned i vann eller annen væske. Hvis apparatet senkes i vann eller annen væske, ikke ta apparatet ut med hendene. Trekk umiddelbart støpselet ut av stikkkontakten. Hvis apparatet senkes i vann eller annen væske, må apparatet ikke brukes igjen.
- Dette apparatet er kun beregnet på hjemmebruk og lignende, som i ansattes kjøkken i forretninger, kontorer eller på andre arbeidsplasser, på gårder, for gjester på hoteller, moteller og andre overnattingssteder.

Elektrisk sikkerhet

- Før bruk, kontroller at nettspenningen er den samme som den som er oppgitt på apparatets typeskilt.
- Apparatet er ikke ment til bruk med en ekstern timer eller et separat fjernkontrollsystem.
- Koble apparatet til en jordet stikkontakt. Om nødvendig kan du bruke en jordet skjøteledning med passende diameter (minst 3 x 1 mm²).
- Påse at det ikke kommer vann på kontakter på strømledningen eller skjøteledningen.
- Trekk alltid hele strømledningen og skjøteledningen ut.
- Påse at strømledningen ikke henger over kanten på arbeidsplaten. Påse at man kan bli hengende fast eller snuble i strømledningen.
- Hold strømledningen unna varme, olje og skarpe kanter.
- Ikke bruk apparatet dersom strømledningen eller støpselet er skadet eller defekt. Dersom strømledningen eller støpselet er skadet eller defekt, må de skiftes ut av produsenten eller en autorisert reparatør.

- Trekk aldri i strømledningen for å dra støpselet ut av stikkkontakten.
- Trekk støpselet ut av stikkkontakten når apparatet ikke er i bruk, før montering eller demontering og før rengjøring og vedlikehold.

Sikkerhetsinstruksjoner for smoothiemaskiner

- Plasser apparatet på et stabilt og flatt underlag.
- Plasser apparatet på en varmeresistent og sprutsikker overflate.
- Ikke plasser apparatet på en kokeplate.
- Ikke plasser apparatet på varme flater eller i nærheten av åpen ild.
- Påse at apparatet ikke kommer i kontakt med antennerlige materialer.
- Hold apparatet unna varmekilder.
- Ikke bruk apparatet med tom mugg.
- Sett alltid på muggelokket før du slår på apparatet. Fjern ikke muggelokket før du har skrudd av apparatet.
- Pass på vasse deler. Hold hendene unna bevegelige deler under bruk, rengjøring og vedlikehold.
- Vær ekstra forsiktig ved rengjøring og vedlikehold. Vær ekstra forsiktig når du tømmer muggen eller håndterer den skarpe kniven.
- Hold oppsyn med apparatet under bruken.
- Lagre apparatet på et tørt sted når det ikke er i bruk. Forsikre deg om at barn ikke har tilgang til lagrede apparater.

Ansvarsfraskrivelse

Gjenstand for endring; spesifikasjonene kan endres uten videre varsel.

Onnittelut!

Olet hankkinut Princess-laitteen. Tavoittemme on tarjota tyylikkäästi suunniteltuja laatuotteita kohtuulliseen hintaan. Toivomme, että nautit laitteen käytöstä monen vuoden ajan.

Kuvaus (kuva A)

212062 Princess-pirtelösekoitin on tarkoitettu pirtelöiden valmistamiseen. Tällä laitteella voidaan valmistaa myös jälkiruoat, kastikkeet, keitot, pestokastikkeet ja tapenadecastikkeet. Laite sopii vain sisäkäyttöön. Laite sopii vain kotikäyttöön.

1. Turvapainike
2. Moottori
3. Teräkokoospano
4. Pirtelökannu
5. Pirtelön tasoosoitin
6. Täyttöastian kansi
7. Tippa-alusta

Käyttöönotto

Huom.: Tuote toimitetaan täysin koottuna. Ennen laitteen käyttöönottoa se tulee purkaa ja puhdistaa. Katso osio "Puhdistus ja ylläpito".

- Puhdista laite.
Katso osio "Puhdistus ja ylläpito".
- Puhdista lisävarusteet.
Katso osio "Puhdistus ja ylläpito".

Vinkejä laitteen käyttöön (kuva A - C)

Kiinnitä huomiota seuraaviin kohtiin ennen jatkamista:

- Kytke laite aina pois päältä, irrota pistoke pistorasiasta aina ennen kokoamista ja odota, kunnes laite jäähtyy.
 - Asenna tai poista teräkokoospano varmistamalla, että moottori osoittaa ylöspäin.
 - Asenna tai poista pirtelökannu varmistamalla, että moottori osoittaa alaspäin.
- Ota seuraavat seikat huomioon ennen jatkamista:
- Älä ylitä pirtelökannun maksimieräkintää täyttöastiasa täyttyessä (kuva A).

- Älä täytä pirtelökannua aineksilla, joiden lämpötila on yli 85 °C. Jos ainekset ovat yli 85 °C, anna niiden ensin jäähtyä.
- Älä anna laitteen jäädä päälle yli 20 sekuntia kerrallaan.

- Aseta tippa-alusta (7) laitteen pohjaan.
- Kierrä moottori (2) ylöspäin.
- Asenna teräkokoospano (3) moottoriin (2).
- Lukitse teräkokoospano (3) kääntämällä sitä lukitusmerkin suuntaan (kuva B1). Varmista, että moottorin (2) nuoli kohdistuu lukitusmerkkiin.
- Paina turvapainiketta (1) ja käännä moottoria (2) alaspäin.
- Aseta ruoka-ainekset pirtelökannuun (4).
- Asenna pirtelökannu (4) moottoriin (2).
- Lukitse pirtelökannu (4) kääntämällä sitä lukitusmerkin suuntaan (kuva B3). Varmista, että pirtelökannun (4) nuoli kohdistuu lukitusmerkkiin.
- Aseta pistoke verkkovirtalähteeseen.
- Käännä moottoria (2) ja pirtelökannua (4) ylöspäin laitteen kytkemiseksi päälle. Laite käynnistää pirtelön valmistuksen.

Huom.:

- Pienet ruokapalat sekoittuvat paremmin ja nopeammin kuin suuret palat.
 - Keittoja valmistaessa on suositeltavaa käyttää kypsennettyjä aineksia.
 - Jos sekoitat kuumia aineksia, käytä korkeintaan 3/4 pirtelökannun kapasiteetista.
- Odota noin 10-20 sekuntia, kunnes toimenpide on suoritettu loppuun.
 - Kun toimenpide on suoritettu loppuun, paina turvapainiketta (1) ja käännä moottoria (2) pirtelökannun (4) kanssa alaspäin laitteen kytkemiseksi pois päältä.
 - Odota muutama sekunti, kunnes neste on kertynyt pirtelökannun (4) pohjalle.
 - Irrota pistoke verkkovirtalähteestä.
 - Vapauta pirtelökannu (4) kääntämällä sitä vapautusmerkin suuntaan (kuva B3). Varmista, että pirtelökannun (4) nuoli kohdistuu vapautusmerkkiin.
 - Irrota pirtelökannu (4) moottorista (2).
 - Kierrä moottori (2) ylöspäin.

- Vapauta teräkokooppa (3) kääntämällä sitä vapautusmerkin suuntaan (kuva B1). Varmista, että moottorin (2) nuoli kohdistuu vapautusmerkkiin.
- Irrota teräkokooppa (3) moottorista (2).
- Aseta täyttöastian kansi (6) pirtelökannuun (4).
- Anna laitteen jäähtyä täysin.

Reseptejä

Aamiaispirtelö

Ainekset: persikkaa, banaania, vehnänalkioita, pikakaaurahiutaleita, vaniljajuurtia, tuoretta appelsiinimehua tai vähärasvaista maitoa, jäämurskaa.

- Aseta ainekset pirtelökannuun.
- Sekoita aineksia, kunnes ne sekoittuvat tasaiseksi sekoitukseksi.
- Tarjoile pirtelö.

Kesäpirtelö

Ainekset: pakastevadelmia, greippiä, munalikööriä, tuoretta hunajaa.

- Aseta pakastevadelmat pirtelökannuun.
- Kuori greippi ja leikkaa se paloiksi.
- Lisää munalikööri ja metsähunaja.
- Sekoita aineksia, kunnes ne sekoittuvat tasaiseksi sekoitukseksi.
- Tarjoile pirtelö.

Kurkkupirtelö

Ainekset: kurkkua, sellerin vartta, artisokan sydämiä, vihreää paprikkaa, limemehua, jääkuutioita, Tabasco-kastiketta, suolaa, krassia, limesiivuja.

- Kuori kurkku ja poista sen siemenet.
- Leikkaa kurkku, sellerin varsi ja artisokan sydämet paloiksi.
- Aseta vihannekset pirtelökannuun.
- Lisää vihreä paprika, limemehu ja jääkuutiot.
- Sekoita aineksia, kunnes ne sekoittuvat tasaiseksi sekoitukseksi.
- Lisää Tabasco-kastike ja suola.
- Koristele pirtelö krassilla ja limesiivuilla.
- Tarjoile pirtelö.

Puhdistus ja ylläpito

Kiinnitä huomiota seuraaviin kohtiin ennen jatkamista:

- Ennen puhdistusta tai huoltoa kytke laite aina pois päältä, irrota pistoke pistorasiasta ja odota, kunnes laite jäähtyy.
- Älä upota laitetta veteen tai muihin nesteisiin.

Ota seuraavat seikat huomioon ennen jatkamista:

- Älä käytä voimakkaita tai kuluttavia puhdistusaineita laitteen puhdistukseen.
- Älä käytä teräviä esineitä laitteen puhdistamiseen.
- Älä puhdistaa moottoria astianpesukoneessa.

- Tarkista laite säännöllisesti mahdollisten vaurioiden varalta.
- Puhdista lisävarusteet:
 - Puhdista teräkokooppa saippuavedellä tai astianpesukoneessa.
 - Puhdista pirtelökannu ja täyttöastian kansi saippuavedellä tai astianpesukoneessa.
 - Puhdista tippa-alusta saippuavedellä tai astianpesukoneessa.
 - Kuivaa lisävarusteet huolellisesti.
- Puhdista moottori kostealla liinalla. Kuivaa moottori huolellisesti puhtaalla ja kuivalla pyyhkeellä.
- Aseta laite puhdistuksen jälkeen sen alkuperäiseen pakkaukseen.
- Säilytä laitetta kuivassa paikassa, jossa se ei voi jäättyä ja jossa se on lasten ulottumattomissa.

Turvallisuusohjeet

Yleinen turvallisuus

- Lue käyttöohjeet huolellisesti ennen laitteen käyttöönottoa. Säilytä käyttöohjeet tulevia käyttökertoja varten.
- Käytä laitetta ja sen lisävarusteita ainoastaan niiden suunniteltuihin käyttötarkoituksiin. Älä käytä laitetta ja sen lisävarusteita muihin kuin näissä ohjeissa kuvattuihin tarkoituksiin.
- Älä käytä laitetta, mikäli jokin osa tai lisävaruste on vaurioitunut tai viallinen.

Jos jokin osa tai lisävaruste on vaurioitunut tai viallinen, se tulee vaihdattaa laitteen valmistajalla tai valtuutetussa huoltopalvelussa.

- Valvo aina lapsia varmistaaksesi, etteivät he leiki laitteella.
- Vaaratilanteita voi syntyä, jos laitetta käyttävät lapset tai henkilöt, joilla on fyysisiä, aistillisia, henkisiä tai liikkumisrajoitteita tai joilla ei ole riittävää tuntemusta tai kokemusta. Heidän turvallisuudestaan vastaavien henkilöiden on ohjattava tai valvottava heitä laitteen käytössä.
- Älä käytä laitetta kylpyammeiden, suihkujen, pesualtaiden tai muiden vettä sisältävien astioiden lähellä.
- Älä upota laitetta veteen tai muihin nesteisiin. Jos laite upotetaan veteen tai muihin nesteisiin, älä poista laitetta käsillä. Irrota pistoke välittömästi verkkovirtalähteestä. Jos laite upotetaan veteen tai muihin nesteisiin, älä käytä enää laitetta.
- Tämä laite on tarkoitettu käytettäväksi kotiympäristössä ja ympäristöissä, kuten liikkeiden, toimistojen ja muiden työympäristöjen ruokailutiloissa, maaalitaloissa, hotelleissa, motelleissa, B&B-majataloissa sekä muissa majoitusympäristöissä.

Sähköturvallisuus

- Tarkista aina ennen käyttöä, että verkkojännite vastaa laitteen tyyppikilven merkintöjä.
- Laitetta ei ole tarkoitettu käytettäväksi ulkoisella ajastimella tai erillisellä kauko-ohjausjärjestelmällä.
- Kytke laite maadoitettuun pistorasiaan. Käytä tarvittaessa maadoitettua ja sopivan halkaisijan omaavaa jatkojohtoa (vähintään 3 x 1 mm²).
- Varmista, ettei virtajohtoon pistokkeisiin tai jatkojohtoon pääse vettä.
- Kelaa virtajohto ja jatkojohto aina kokonaan auki.
- Varmista, ettei virtajohto roiku työtason reunaan vasten eikä siihen voi vahingossa takertua tai kompastua.
- Suojaa virtajohto kuumuudelta, öljyltä ja teräviltä reunoilta.

- Älä käytä laitetta, mikäli virtajohto tai pistoke on vaurioitunut tai viallinen. Jos virtajohto tai pistoke on vaurioitunut tai viallinen, se tulee vaihdattaa laitteen valmistajalla tai valtuutetussa huoltopalvelussa.
- Älä vedä virtajohdosta silloin, kun irrotat pistokkeen verkkovirtalähteestä.
- Irrota pistoke verkkovirtalähteestä, kun laite ei ole käytössä, ennen kokoamista tai purkamista sekä ennen puhdistusta ja huoltoa.

Pirtelösekoittimien turvallisuusohjeet

- Aseta laite vakaalle ja tasaiselle alustalle.
- Aseta laite alustalle, joka kestää kuumuutta ja roiskeita.
- Älä aseta laitetta keittolevyille.
- Älä aseta laitetta kuumille alustoille tai avotulien lähetyville.
- Varmista, ettei laite koske syttyviin materiaaleihin.
- Pidä laite kaukana lämpölähteistä.
- Älä käytä laitetta täyttöastian ollessa tyhjä.
- Asenna kansi aina ennen laitteen kytkemistä päälle. Älä poista kantta ennen kuin laite on kytketty pois päältä.
- Varo teräviä osia. Pidä kädet kaukana liikkuvista osista käytön, puhdistuksen ja huollon aikana.
- Ole erityisen varovainen puhdistuksen ja huollon aikana. Ole erityisen varovainen täyttöastian tyhjennyksen tai terävän terän käsittelyn aikana.
- Älä jätä laitetta ilman valvontaa käytön aikana.
- Säilytä laitetta kuivassa paikassa silloin, kun sitä ei käytetä. Varmista, etteivät lapset pääse varastoitujen laitteiden luo.

Vastuuvapauslauseke

Ominaisuuksia voidaan muuttaa ilman erillistä ilmoitusta.

Parabéns!

Adquiriu um aparelho Princess. O nosso objectivo é fornecer produtos de qualidade com um design atraente e a um preço acessível. Esperamos que desfrute deste aparelho durante muitos anos.

Descrição (fig. A)

A máquina de smoothies 212062 Princess foi concebida para fazer smoothies. O aparelho também pode ser utilizado para preparar sobremesas, molhos, sopas, pestos e tapenadas. O aparelho é adequado apenas para utilização no interior. O aparelho é adequado apenas para utilização doméstica.

1. Botão de segurança
2. Unidade do motor
3. Unidade da lâmina
4. Jarro de smoothie
5. Indicador do nível de smoothie
6. Tampa do jarro
7. Bandeja colectora

Utilização inicial

Nota: O aparelho é fornecido completamente montado. Antes da primeira utilização, desmonte e limpe o aparelho. Consulte a secção "Limpeza e manutenção".

- Limpe o aparelho. Consulte a secção "Limpeza e manutenção".
- Limpe os acessórios. Consulte a secção "Limpeza e manutenção".

Sugestões de utilização (fig. A - C)

Antes de continuar, tem de ler com atenção as seguintes instruções:

- Antes de montar, desligue sempre o aparelho no interruptor, retire a ficha da tomada e aguarde até o aparelho arrefecer.
- Para montar ou retirar a unidade da lâmina, certifique-se de que a unidade do motor está virada para cima.
- Para montar ou retirar o jarro de smoothie, certifique-se de que a unidade do motor está virada para baixo.

Antes de continuar, deve ler atentamente as seguintes instruções:

- Não ultrapasse a marca de nível máximo ao encher o jarro de smoothie (fig. A).
 - Não encha o jarro de smoothie com ingredientes a uma temperatura superior a 85 °C. Se os ingredientes estiverem a uma temperatura superior a 85 °C, deixe-os arrefecer primeiro.
 - Não deixe o aparelho ligado continuamente durante mais de 20 segundos.
 - Coloque a bandeja colectora (7) na parte inferior do aparelho.
 - Oscile a unidade do motor (2) para cima.
 - Monte a unidade da lâmina (3) na unidade do motor (2).
 - Bloqueie a unidade da lâmina (3) rodando-a na direcção do símbolo de bloqueio (fig. B1). Certifique-se de que a seta na unidade do motor (2) fica alinhada com o símbolo de bloqueio.
 - Prima o botão de segurança (1) e oscile a unidade do motor (2) para baixo.
 - Coloque os ingredientes no jarro de smoothie (4) pretendido.
 - Monte o jarro de smoothie (4) na unidade do motor (2).
 - Bloqueie o jarro de smoothie (4) rodando-o na direcção do símbolo de bloqueio (fig. B3). Certifique-se de que a seta no jarro de smoothie (4) fica alinhada com o símbolo de bloqueio.
 - Insira a ficha na tomada de parede.
 - Oscile a unidade do motor (2) em conjunto com o jarro de smoothie (4) para cima para ligar o aparelho. O aparelho começa a fazer o smoothie.
- Nota:**
- Pedacos pequenos irão misturar-se melhor e mais rapidamente do que pedacos grandes.
 - Se fizer sopas, recomenda-se a utilização de ingredientes cozinhados.
 - Se estiver a processar ingredientes quentes, não utilize mais de 3/4 da capacidade do jarro de smoothie.
 - Aguarde aproximadamente 10-20 segundos até que o processo esteja concluído.

- No final do processo, prima o botão de segurança (1) e oscile a unidade do motor (2) com o jarro de smoothie (4) para baixo para desligar o aparelho.
- Aguarde alguns segundos até que o líquido se tenha acumulado no fundo do jarro de smoothie (4).
- Retire a ficha da tomada de parede.
- Desbloqueie o jarro de smoothie (4) rodando-o na direcção do símbolo de desbloqueio (fig. B3). Certifique-se de que a seta no jarro de smoothie (4) fica alinhada com o símbolo de desbloqueio.
- Retire o jarro de smoothie (4) da unidade do motor (2).
- Oscile a unidade do motor (2) para cima.
- Desbloqueie a unidade da lâmina (3) rodando-a na direcção do símbolo de desbloqueio (fig. B1). Certifique-se de que a seta na unidade do motor (2) fica alinhada com o símbolo de desbloqueio.
- Retire a unidade da lâmina (3) da unidade do motor (2).
- Coloque a tampa do jarro (6) no jarro de smoothie (4).
- Deixe o aparelho arrefecer completamente.

Receitas

Smoothie para o pequeno almoço

Ingredientes: pêssigo, banana, gérmen de trigo, flocos de aveia instantâneos, iogurte de baunilha, sumo de laranja natural ou leite desnatado, cubos de gelo picados.

- Coloque os ingredientes no jarro de smoothie.
- Misture os ingredientes até obter uma mistura suave.
- Sirva o smoothie.

Smoothie de verão

Ingredientes: framboesas congeladas, toranja, licor de ovo, mel silvestre.

- Coloque as framboesas congeladas no jarro de smoothie.
- Descasque a toranja e corte-a em pedaços.
- Adicione o licor de ovo e o mel silvestre.
- Misture os ingredientes até obter uma mistura suave.
- Sirva o smoothie.

Smoothie de pepino

Ingredientes: pepino, pé de aipo, corações de alcachofra, pimentão verde, sumo de lima, cubos de gelo, molho Tabasco, sal, agrião, fatias de lima.

- Descasque o pepino e retire as sementes.
- Corte o pepino, o pé de aipo e os corações de alcachofra em pedaços.
- Coloque os vegetais no jarro de smoothie.
- Junte o pimentão verde, o sumo de lima e os cubos de gelo.
- Misture os ingredientes até obter uma mistura suave.
- Adicione o molho Tabasco e o sal.
- Enfeite o smoothie com agriões e fatias de lima.
- Sirva o smoothie.

Limpeza e manutenção

Antes de continuar, tem de ler com atenção as seguintes instruções:

- Antes da limpeza ou manutenção, desligue sempre o aparelho no botão, retire a ficha da tomada e aguarde até o aparelho arrefecer.
- Não mergulhe o aparelho em água ou quaisquer outros líquidos.

Antes de continuar, deve ler atentamente as seguintes instruções:

- Não utilize agentes de limpeza agressivos ou abrasivos para limpar o aparelho.
- Não utilize objectos pontiagudos para limpar o aparelho.
- Não lave a unidade do motor na máquina de lavar louça.
- Verifique regularmente o aparelho quanto a possíveis danos.
- Limpe os acessórios:
 - Lave a unidade da lâmina em água com detergente ou na máquina de lavar louça.
 - Lave o jarro de smoothie e a respectiva tampa em água com detergente ou na máquina de lavar louça.
 - Lave a bandeja colectora em água com detergente ou na máquina de lavar louça.
 - Seque cuidadosamente os acessórios.

- Limpe a unidade do motor com um pano húmido. Seque minuciosamente a unidade do motor com um pano limpo e seco.
- Depois de limpar, coloque o aparelho na embalagem original.
- Guarde o aparelho num local seco, isento de gelo e longe do alcance das crianças.

Instruções de segurança

Segurança geral

- Leia atentamente o manual antes de utilizar. Guarde o manual para futura referência.
- Utilize apenas o aparelho e respectivos acessórios para os fins a que se destinam. Não utilize o aparelho nem os acessórios para outros fins, diferentes dos descritos no manual.
- Não utilize o aparelho se este possuir qualquer peça ou acessório danificado ou com defeito. Se alguma peça ou acessório estiver danificado ou apresentar defeitos, deverá ser substituído pelo fabricante ou um agente autorizado.
- Vigie sempre as crianças para que não brinquem com o aparelho.
- A utilização deste aparelho por crianças ou pessoas com incapacidade física, sensorial, mental ou motora, assim como a falta dos conhecimentos e experiência necessários podem criar situações de perigo. As pessoas responsáveis pela sua segurança devem facultar instruções explícitas ou supervisionar a utilização do aparelho.
- Não utilize o aparelho próximo de banheiras, chuveiros, lavatórios ou outros recipientes que contenham água.
- Não mergulhe o aparelho em água ou outros líquidos. Se o aparelho for mergulhado em água ou outros líquidos, não retire o aparelho com as mãos. Retire imediatamente a ficha da tomada de parede. Se o aparelho for mergulhado em água ou outros líquidos, não volte a utilizar o aparelho.
- Este aparelho destina-se apenas a utilização doméstica e outras similares, tais como em áreas de copa do pessoal em lojas, escritórios e outros ambientes de trabalho; casas de quinta; por clientes em hotéis e motéis e outros ambientes do tipo residencial; ambientes do tipo dormida e pequeno-almoço.

Segurança eléctrica

- Antes de utilizar, assegure-se de que a voltagem de rede corresponde à indicada na placa de identificação do aparelho.
- O aparelho não permite o controlo através de um temporizador externo ou de um sistema de controlo remoto separado.
- Ligue o aparelho a uma tomada de parede com ligação à terra. Se necessário, utilize um cabo de extensão com ligação à terra de diâmetro adequado (pelo menos, $3 \times 1 \text{ mm}^2$).
- Certifique-se de que não entra água nos pinos de contacto das fichas do cabo de alimentação e do cabo de extensão.
- Desenrole sempre totalmente o cabo de alimentação e o cabo de extensão.
- Certifique-se de que o cabo de alimentação fica pendurado na extremidade de uma bancada de trabalho e que não pode ser acidentalmente pisado ou puxado.
- Mantenha o cabo de alimentação afastado de calor, óleo e extremidades afiadas.
- Não utilize o aparelho se o cabo de alimentação ou a ficha estiverem danificados ou apresentarem defeitos. Se o cabo de alimentação ou a ficha estiverem danificados ou apresentarem defeitos, deverão ser substituídos pelo fabricante ou um agente autorizado.
- Não puxe pelo cabo para desligar a ficha da tomada.
- Desligue a ficha da tomada quando o aparelho não estiver a ser utilizado, antes de montar ou desmontar e antes de limpar e proceder à manutenção.

Instruções de segurança para máquinas de smoothies

- Coloque o aparelho sobre uma superfície estável e plana.

-
- Coloque o aparelho sobre uma superfície resistente ao calor e aos salpicos.
 - Não coloque o aparelho sobre uma placa de cocção.
 - Não coloque o aparelho sobre superfícies quentes ou próximo de chamas a descoberto.
 - Certifique-se de que o aparelho não entra em contacto com materiais inflamáveis.
 - Mantenha o aparelho afastado de fontes de calor.
 - Não utilize o aparelho com o jarro vazio.
 - Coloque sempre a tampa do jarro antes de ligar o aparelho. Não retire a tampa do jarro antes de desligar o aparelho.
 - Tenha cuidado com as peças afiadas. Mantenha as mãos afastadas das peças em movimento durante a utilização, bem como durante os procedimentos de limpeza e manutenção.
 - Tenha muito cuidado durante a limpeza e manutenção. Tenha muito cuidado ao esvaziar o jarro ou ao manusear a lâmina afiada.
 - Não deixe o aparelho sem supervisão durante a respectiva utilização.
 - Quando não estiver a utilizar o aparelho, guarde-o num local seco. Certifique-se de que as crianças não têm acesso a aparelhos armazenados.

Declinação de responsabilidade

Sujeito a alterações; as especificações podem ser alteradas sem aviso prévio.

Θεράμα συγχαρητήρια!

Έχετε αγοράσει μια συσκευή της Princess. Στόχος μας είναι να σας παρέχουμε ποιοτικά προϊόντα με ωραίο σχεδιασμό σε οικονομικές τιμές. Ελπίζουμε να απολαύσετε τη χρήση αυτής της συσκευής για πολλά χρόνια.

Περιγραφή (εικ. Α)

Ο αποχυμωτής smoothie 212062 Princess έχει σχεδιαστεί για παρασκευή smoothie. Η συσκευή μπορεί να χρησιμοποιηθεί επίσης για την παραγωγή γλυκών, σαλτσών, σούπας, πέστο και ταπενάδας. Η συσκευή προορίζεται για εσωτερική χρήση μόνο. Η συσκευή προορίζεται για οικιακή χρήση μόνο.

1. Κουμπί ασφαλείας
2. Μονάδα μοτέρ
3. Συναρμολόγηση λεπίδας
4. Δοχείο smoothie
5. Ένδειξη στάθμης smoothie
6. Καπάκι δοχείου
7. Δίσκος ενστάλαξης

Αρχική χρήση

Σημείωση: Η συσκευή παραδίδεται εντελώς συναρμολογημένη. Αλλά πριν τη χρήση, αποσυναρμολογήστε και καθαρίστε τη συσκευή. Αναφερθείτε στον τομέα "Καθαρισμός και συντήρηση".

- Καθαρίστε τη συσκευή. Αναφερθείτε στον τομέα "Καθαρισμός και συντήρηση".
- Καθαρίστε τα εξαρτήματα. Αναφερθείτε στον τομέα "Καθαρισμός και συντήρηση".

Συμβουλές χρήσης (εικ. Α - C)

Πριν προχωρήσετε, πρέπει να προσέξετε τις παρακάτω σημειώσεις:

- Πριν την συναρμολόγηση, θέστε πάντα τη συσκευή εκτός λειτουργίας και αποσυνδέστε το βύσμα από την πρίζα και περιμένετε μέχρι να κρυώσει η συσκευή.
- Για να τοποθετήσετε ή αφαιρέσετε τη συναρμολόγηση λεπίδας, βεβαιωθείτε ότι η μονάδα του μοτέρ βλέπει προς τα πάνω.
- Για να τοποθετήσετε ή αφαιρέσετε το δοχείο smoothie, βεβαιωθείτε ότι η μονάδα του μοτέρ βλέπει προς τα κάτω.

Πριν προχωρήσετε, πρέπει να συγκεντρώσετε την προσοχή σας στις παρακάτω σημειώσεις:

- Μην υπερβαίνετε το σημάδι μέγιστης πλήρωσης όταν γεμίζετε το δοχείο smoothie (εικ. Α).
 - Μην γεμίζετε το δοχείο smoothie με συστατικά με θερμοκρασία μεγαλύτερη των 85 °C. Εάν τα συστατικά έχουν μεγαλύτερη θερμοκρασία από 85 °C, αφήστε τα πρώτα να κρυώσουν.
 - Μην αφήνετε τη συσκευή συνεχώς αναμμένη για πάνω από 20 δευτερόλεπτα.
 - Τοποθετήστε το δίσκο ενστάλαξης (7) στο κάτω μέρος της συσκευής.
 - Στρέψτε τη μονάδα του μοτέρ (2) προς τα πάνω.
 - Τοποθετήστε την συναρμολόγηση λεπίδας (3) στη μονάδα του μοτέρ (2).
 - Κλειδώστε τη συναρμολόγηση λεπίδας (3) στρέφοντας την στη κατεύθυνση του σύμβολου κλειδώματος (εικ. Β1).
 - Βεβαιωθείτε ότι το βέλος στη μονάδα του μοτέρ (2) ευθυγραμμίζεται με το σύμβολο κλειδώματος.
 - Πατήστε το κουμπί ασφαλείας (1) και στρέψτε τη μονάδα του μοτέρ (2) προς τα κάτω.
 - Τοποθετήστε τα συστατικά στο δοχείο smoothie (4).
 - Τοποθετήστε το δοχείο smoothie (4) στη μονάδα του μοτέρ (2).
 - Κλειδώστε το δοχείο smoothie (4) στρέφοντας το στη κατεύθυνση του σύμβολου κλειδώματος (εικ. Β3). Βεβαιωθείτε ότι το βέλος στο δοχείο smoothie (4) ευθυγραμμίζεται με το σύμβολο κλειδώματος.
 - Βάλτε το βύσμα στην πρίζα.
 - Στρέψτε τη μονάδα του μοτέρ (2) με το δοχείο smoothie (4) προς τα πάνω για να θέσετε σε λειτουργία τη συσκευή. Η συσκευή αρχίζει την παρασκευή του smoothie.
- Σημείωση:**
- Τα μικρά κομμάτια θα αναμειχθούν καλύτερα και πιο γρήγορα από τα μεγάλα κομμάτια.
 - Εάν κάνετε σούπα, συνιστάται να χρησιμοποιήσετε μαγειρεμένα συστατικά.
 - Εάν χρησιμοποιείτε ζέστα συστατικά, μην χρησιμοποιείτε περισσότερα από 3/4 της χωρητικότητας του δοχείου smoothie.

- Περιμένετε για περίπου 10-20 δευτερόλεπτα μέχρι να ολοκληρωθεί η διαδικασία.
- Εάν η διαδικασία ολοκληρωθεί, πατήστε το κουμπί ασφαλείας (1) και στρέψτε τη μονάδα του μοτέρ (2) με το δοχείο smoothie (4) προς τα κάτω για να θέσετε εκτός λειτουργίας τη συσκευή.
- Περιμένετε λίγα δευτερόλεπτα μέχρι να μαζευτεί το υγρό στο πάτος του δοχείου smoothie (4).
- Βγάλτε το φιν από την πρίζα.
- Ξεκλειδώστε το δοχείο smoothie (4) στρέφοντας το στη κατεύθυνση του σύμβολου ξεκλειδώματος (εικ. B3). Βεβαιωθείτε ότι το βέλος στο δοχείο smoothie (4) ευθυγραμμίζεται με το σύμβολο ξεκλειδώματος.
- Αφαιρέστε το δοχείο smoothie (4) από τη μονάδα του μοτέρ (2).
- Στρέψτε τη μονάδα του μοτέρ (2) προς τα πάνω.
- Ξεκλειδώστε τη συναρμολόγηση λεπίδας (3) στρέφοντας την στη κατεύθυνση του σύμβολου ξεκλειδώματος (εικ. B1). Βεβαιωθείτε ότι το βέλος στη μονάδα του μοτέρ (2) ευθυγραμμίζεται με το σύμβολο ξεκλειδώματος.
- Αφαιρέστε την συναρμολόγηση λεπίδας (3) από τη μονάδα του μοτέρ (2).
- Τοποθετήστε το καπάκι του δοχείου (6) στο δοχείο smoothie (4).
- Αφήστε τη συσκευή να κρυώσει εντελώς.

Συνταγές

Πρωινό smoothie

Συστατικά: ροδάκινο, μπανάνα, σιτέλαιο, νιφάδες βρώμης, γιαούρτι βανίλια, φρέσκο χυμό πορτοκάλι ή αποβουτυρωμένο γάλα, τρίμμενο πάγο.

- Τοποθετήστε τα συστατικά στο δοχείο smoothie.
- Αναμείξτε τα συστατικά με τη συσκευή μέχρι να γίνει μια ανάμικτη ουσία.
- Σερβίρετε το smoothie.

Καλοκαιρινό smoothie

Συστατικά: παγωμένα βατόμουρα, γκρέιπ-φρουτ, λικέρ αυγού, μέλι δάσους.

- Τοποθετήστε τα παγωμένα βατόμουρα στο δοχείο smoothie.

- Ξεφλουδίστε το γκρέιπ-φρουτ και κόψτε το σε κομματάκια.
- Προσθέστε το λικέρ αυγού και το μέλι δάσους.
- Αναμείξτε τα συστατικά με τη συσκευή μέχρι να γίνει μια ανάμικτη ουσία.
- Σερβίρετε το smoothie.

Smoothie αγγουριού

Συστατικά: αγγούρι, κοτσάνι από σέλινο, καρδιά από αγκινάρα, πράσινη πιπεριά, χυμό λάιμ, παγάκια, ταμπάσκο, αλάτι, κάρδαμο, φέτες λάιμ.

- Ξεφλουδίστε το αγγούρι και αφαιρέστε τα σπόρια.
- Κόψτε το αγγούρι, τα κοτσάνια σέλινου και τις καρδιές αγκινάρας σε κομματάκια.
- Τοποθετήστε τα λαχανικά στο δοχείο smoothie.
- Προσθέστε την πράσινη πιπεριά, το χυμό λάιμ και τα παγάκια.
- Αναμείξτε τα συστατικά με τη συσκευή μέχρι να γίνει μια ανάμικτη ουσία.
- Προσθέστε το ταμπάσκο και το αλάτι.
- Γαρνίρετε το smoothie με κάρδαμο και φέτες λάιμ.
- Σερβίρετε το smoothie.

Καθαρισμός και συντήρηση

Πριν προχωρήσετε, πρέπει να προσέξετε τις παρακάτω σημειώσεις:

- Πριν το καθαρίσμα ή την συντήρηση, θέστε πάντα τη συσκευή εκτός λειτουργίας, αποσυνδέστε το βύσμα από την πρίζα και περιμένετε μέχρι να κρυώσει η συσκευή.
- Μην βυθίζετε τη συσκευή σε νερό ή άλλα υγρά.

Πριν προχωρήσετε, πρέπει να συγκεντρώσετε την προσοχή σας στις παρακάτω σημειώσεις:

- Μην χρησιμοποιείτε δυνατά ή διαβρωτικά καθαριστικά για να καθορίσετε τη συσκευή.
- Μην χρησιμοποιήσετε αιχμηρά αντικείμενα για να καθαρίσετε τη συσκευή.
- Μην καθαρίζετε τη μονάδα του μοτέρ στο πλυντήριο πιάτων.

- Ελέγχετε τακτικά τη συσκευή για πιθανές ζημιές.

- Καθαρίστε τα εξαρτήματα:
 - Καθαρίστε τη συναρμολόγηση λεπίδας σε νερό με σαπούνι ή στο πλυντήριο πιάτων.
 - Καθαρίστε το δοχείο smoothie και το καπάκι δοχείου σε νερό με σαπούνι ή στο πλυντήριο πιάτων.
 - Καθαρίστε το δίσκο ενστάλαξης σε νερό με σαπούνι ή στο πλυντήριο πιάτων.
 - Στεγνώστε καλά τα εξαρτήματα.
- Καθαρίστε τη μονάδα του μοτέρ με ένα βρεγμένο πανί. Σκουπίστε καλά τη μονάδα του μοτέρ με ένα καθαρό, στεγνό πανί.
- Μετά τον καθαρισμό, τοποθετήστε τη συσκευή στη γνήσια συσκευασία.
- Αποθηκεύετε τη συσκευή σε ξηρό μέρος μακριά από πάγο, στο οποίο δεν έχουν πρόσβαση μικρά παιδιά.
- Μην χρησιμοποιείτε τη συσκευή κοντά σε μπανιέρες, ντουςιέρες, νιπτήρες ή άλλα σκάφη που περιέχουν νερό.
- Μην βυθίζετε τη συσκευή σε νερό ή άλλα υγρά. Εάν η συσκευή βυθίζεται σε νερό ή άλλα υγρά, μην αφαιρείτε τη συσκευή με τα χέρια σας. Βγάλτε αμέσως το βύσμα από την πρίζα. Εάν η συσκευή είναι βυθισμένο σε νερό ή άλλα υγρά, μην τη χρησιμοποιήστε ξανά τη συσκευή.
- Αυτή η συσκευή προορίζεται μόνο για οικιακή χρήση και παρόμοιες εφαρμογές όπως περιοχές κουζίνας προσωπικού σε καταστήματα, γραφεία και άλλα περιβάλλοντα εργασίας, σπίτια σε χωρίο, πελάτες σε ξενοδοχεία, ενοικιαζόμενα δωμάτια και άλλους τύπους περιβάλλοντος κατοικίας, περιβάλλοντα τύπου κρεβάτι και πρωινό κλπ.

Οδηγίες ασφαλείας

Γενική ασφάλεια

- Διαβάστε με προσοχή το εγχειρίδιο οδηγιών πριν τη χρήση. Φυλάξτε το εγχειρίδιο για μελλοντική χρήση.
- Να χρησιμοποιείτε τη συσκευή και τα εξαρτήματα μόνο για τους λόγους για τους οποίους έχει σχεδιαστεί. Μην χρησιμοποιείτε τη συσκευή και τα εξαρτήματα για άλλους λόγους εκτός από ότι περιγράφεται στο εγχειρίδιο.
- Μην χρησιμοποιείτε τη συσκευή εάν κάποιος μέρος ή εξάρτημά της έχει πάθει ζημιά ή παρουσιάζει ελάττωμα. Εάν ένα μέρος ή εξάρτημα έχει πάθει ζημιά ή παρουσιάζει ελάττωμα, πρέπει να αντικατασταθεί από τον κατασκευαστή ή κάποιο άλλο εξουσιοδοτημένο συνεργείο επισκευής.
- Τα παιδιά πρέπει να βρίσκονται πάντα κάτω από επίβλεψη για να εξασφαλιστεί ότι δεν παίζουν με τη συσκευή.
- Η χρήση αυτής της συσκευής από παιδιά ή άτομα με μια σωματική, αισθητήρια, διανοητική ή κινητική ανικανότητα ή με έλλειψη απαραίτητης γνώσης και εμπειρίας μπορεί να προκαλέσει κίνδυνο. Τα άτομα υπεύθυνα για την ασφάλεια τους πρέπει να δώσουν λεπτομερές οδηγίες ή να παρατηρήσουν τη χρήση της συσκευής.

Ασφάλεια από τον ηλεκτρισμό

- Πριν τη χρήση, ελέγξτε πάντα ότι η τάση παροχής είναι ίδια με τη τάση στην πινακίδα χαρακτηριστικών της συσκευής.
- Η συσκευή δεν έχει σχεδιαστεί για χρήση μέσω ενός εξωτερικού χρονοδιακόπτη ή ξεχωριστού τηλεχειριζόμενου συστήματος.
- Συνδέστε τη συσκευή σε μια γειωμένη πρίζα. Εάν χρειαστεί, χρησιμοποιήστε μια γειωμένη προέκταση καλωδίου κατάλληλου διαμέτρου (τουλάχιστον 3 x 1 mm²).
- Βεβαιωθείτε ότι το νερό δεν μπορεί να μπει στα βύσματα επαφής του καλωδίου παροχής και προέκτασης.
- Να ξετυλίγετε πάντα το καλώδιο παροχής και προέκτασης.
- Βεβαιωθείτε ότι το καλώδιο ηλεκτρικού ρεύματος δεν κρέμεται πάνω από την άκρη κάποιας επιφάνειας εργασίας ώστε να μην μπορεί να πιαστεί κατά λάθος και να μη σκοντάφτετε σε αυτό.
- Φροντίστε το καλώδιο κεντρικής παροχής να παραμένει μακριά από τη θερμότητα, τα λάδια και από αιχμηρές ακμές.
- Μην χρησιμοποιείτε τη συσκευή αν το καλώδιο παροχής ρεύματος ή το βύσμα του έχει πάθει ζημιά ή παρουσιάζει ελάττωμα. Αν το καλώδιο παροχής ρεύματος ή το βύσμα του έχει πάθει ζημιά ή παρουσιάζει ελάττωμα, πρέπει να αντικατασταθεί από τον κατασκευαστή ή κάποιο άλλο εξουσιοδοτημένο συνεργείο επισκευής.

- Μην τραβάτε το καλώδιο ρεύματος για να το αποσυνδέσετε από τη κεντρική παροχή.
- Αποσυνδέστε το βύσμα παροχής από τη παροχή όταν η συσκευή δεν είναι σε χρήση, πριν την συναρμολόγηση ή την αποσυναρμολόγηση και πριν το καθαρισμό και την συντήρηση.

Οδηγίες ασφαλείας για καφετιέρες αποχυμωτές smoothie

- Τοποθετήστε τη συσκευή σε μια σταθερή και επίπεδη επιφάνεια.
- Τοποθετήστε τη συσκευή σε μια αδιαβροχη επιφάνεια που αντεχει στη θερμοκρασία.
- Μην τοποθετείτε τη συσκευή σε μάτι.
- Μην τοποθετείτε τη συσκευή πάνω σε πηγές θερμότητας ή κοντά σε φωτιά.
- Βεβαιωθείτε ότι η συσκευή δεν έρχεται σε επαφή με εύφλεκτο υλικό.
- Κρατήστε τη συσκευή μακριά από πυγές θερμότητας.
- Μην χρησιμοποιείτε τη συσκευή με άδειο δοχείο.
- Να τοποθετείτε πάντα το καπάκι του δοχείου πριν ενεργοποιήσετε τη συσκευή. Μην αφαιρείτε το καπάκι του δοχείου πριν απενεργοποιήσετε τη συσκευή.
- Προσέξτε τα κοφτερά εξαρτήματα. Κρατήστε τα χέρια σας μακριά από τα κινούμενα μέρη κατά τη διάρκεια της χρήσης και κατά το καθαρισμό και συντήρηση.
- Να είστε πολύ προσεχτική κατά τη διάρκεια του καθαρισμού και της συντήρησης. Να είστε πολύ προσεχτική όταν αδειάζετε το δοχείο ή χειρίζεστε τη κοφτερή λεπίδα.
- Μην αφήνετε τη συσκευή από την προσοχή σας κατά τη χρήση.
- Αποθηκεύστε τη συσκευή σε ένα στεγνό μέρος όταν δεν τη χρησιμοποιείτε. Βεβαιωθείτε ότι τα παιδιά δεν έχουν πρόσβαση στις αποθηκευμένες συσκευές.

Αποποίηση

Υπόκεινται σε τροποποιήσεις.

Οι προδιαγραφές μπορεί να τροποποιηθούν χωρίς προειδοποίηση.

- لا تضع الجهاز على صفيحة.
- لا تضع الجهاز على أسطح ساخنة أو بالقرب من اللهب المكشوف.
- تأكد من عدم تلامس الجهاز بالمواد سريعة الاشتعال.
- احتفظ بالجهاز بعيداً عن مصادر الحرارة.
- لا تستخدم الجهاز عندما يكون الوعاء فارغاً.
- احرص دوماً على تركيب غطاء الوعاء قبل تشغيل الجهاز. لا ترفع غطاء الوعاء قبل إيقاف تشغيل الجهاز.
- انتبه للقطع الحادة. أبق يدك بعيداً عن الأجزاء المتحركة أثناء الاستخدام وأثناء التنظيف والصيانة.
- توخ حذراً أكبر أثناء التنظيف والصيانة. توخ حذراً أكبر عند تفريغ الوعاء أو التعامل مع الشفرة الحادة.
- لا تترك الجهاز بدون مراقبة أثناء الاستخدام.
- قم بتخزين الجهاز في مكان جاف عند عدم الاستخدام. تأكد من عدم وصول الأطفال إلى الأجهزة المخزنة.

إخلاء المسؤولية

تخضع للتغيير، يمكن تغيير المواصفات بدون إشعار مسبق.

- تم تصميم هذا الجهاز ليتم استخدامه في المنازل والأماكن المشابهة مثل أماكن مطابخ الموظفين في المتاجر والمكاتب وأماكن العمل الأخرى والمنازل الريفية، ومن قبل نزلاء الفنادق والاستراحات والأماكن السكنية الأخرى والأماكن التي تقدم مبيتاً ووجبة إفطار.

السلامة الكهربائية

- قبل الاستخدام، تأكد دوماً من أن فلتية التيار الكهربائي هي الفلتية نفسها على لوحة التقدير بالجهاز.
- هذا الجهاز غير مخصص للتشغيل من خلال مؤقت خارجي أو وحدة تحكم عن بعد منفصلة.
- قم بتوصيل الجهاز بمقبس حائط أرضي. إذا لزم الأمر، استخدم كبل توصيل أرضي بفطر مناسب (على الأقل 3 × 1 مم²).
- تأكد من عدم دخول الماء في فتحات القابس بكبل التيار الكهربائي وكبل التوصيل.
- احرص دوماً على فك كبل التيار الكهربائي وكبل التوصيل كلياً.
- تأكد من أن كبل التيار الكهربائي لا يتدلى على حافة الجزء المستخدم ومن أنه لن يعلق عرضاً أو يتم التعثر فيه.
- حافظ على كبل التيار الكهربائي بعيداً عن الحرارة والزيت والحواف الحادة.
- لا تستخدم الجهاز إذا كان كبل التيار الكهربائي أو قابس التيار الكهربائي تالفاً أو معيباً. فإن كان كبل التيار الكهربائي أو قابس التيار الكهربائي تالفاً أو معيباً، فيجب استبداله من قبل الشركة المصنعة أو وكيل إصلاح معتمد.
- لا تقم بشد كبل التيار الكهربائي لفصل قابس التيار الكهربائي عن التيار الكهربائي.
- افصل قابس التيار الكهربائي عن التيار الكهربائي عند عدم استخدام الجهاز، وقبل التجميع أو الفك وقبل التنظيف والصيانة.

إرشادات السلامة لآلات تحضير مزيج الفواكه والحليب

- ضع الجهاز على سطح مستو ومستقر.
- ضع الجهاز على سطح مضاد للبقع ومقاوم للحرارة.

- نظف صينية التقطر بالماء والصابون أو في غسالة الأطباق.
- جفف الملحقات تماماً.
- نظّف وحدة المحرك بقطعة قماش رطبة. جفف وحدة المحرك كلياً بقطعة قماش نظيفة جافة.
- بعد التنظيف، ضع الجهاز في العبوة الأصلية.
- احفظ الجهاز في مكان جاف خال من البرودة، بعيداً عن متناول الأطفال.

إرشادات السلامة

السلامة العامة

- اقرأ الدليل بعناية قبل الاستخدام. احتفظ بالدليل للرجوع إليه في المستقبل.
- لا تستخدم الجهاز والملحقات إلا في الاستخدامات المخصصة لها. لا تستخدم الجهاز والملحقات في أي استخدامات أخرى غير موصوفة في الدليل.
- لا تستخدم الجهاز أو أيا من الملحقات إن كان هناك أي جزء تالف أو معيب. إذا كان أحد الأجزاء أو الملحقات تالفاً أو معيباً، فيجب استبداله من قبل الشركة المصنعة أو وكيل إصلاح معتمد.
- ينبغي الإشراف على الأطفال للتأكد من أنهم لا يلعبون بالجهاز.
- يمكن أن يؤدي استخدام هذا الجهاز بواسطة الأطفال أو الأشخاص المصابين بإعاقة حركية أو عقلية أو حسية أو جسدية أو الذين يفتقرون إلى الخبرة والمعرفة اللازمة إلى حدوث مخاطر. لذا يجب أن يوجه الأشخاص المسؤولون عن سلامة هؤلاء الأشخاص لهم إرشادات واضحة أو يشرفون على استخدام الجهاز.
- لا تستخدم الجهاز بالقرب من حوض الاستحمام أو الدش أو حمام السباحة أو الأوعية الأخرى التي تحتوي على مياه.
- لا تغمس الجهاز في الماء أو السوائل الأخرى. إذا تم غمس الجهاز في الماء أو سوائل أخرى، فلا تخرج الجهاز ببديك. افصل قابس التيار الكهربائي عن مقبس الحائط. إذا تم غمس الجهاز في الماء أو سوائل أخرى، فلا تستخدم الجهاز مرة أخرى.

تهانينا!

لقد اشتريت أحد أجهزة Princess. نحن نهدف إلى توفير منتجات عالية الجودة بتصميم حسن وبسعر اقتصادي في متناول الجميع. ونأمل أنك ستستمتع باستخدام هذا الجهاز لسنوات عديدة.

الوصف (الشكل A)

تم تصميم آلة تحضير مزيج الفواكه والحليب 212062 Princess الخاصة بك لتحضير مشروبات من مزيج الفواكه والحليب. يمكن استخدام الجهاز أيضاً لتحضير الحلوى والصلصات والحساء وصوص النيستو ومعجون الزيتون. الجهاز مناسب للاستخدام المنزلي فقط. الجهاز مناسب للاستخدام المنزلي فقط.

1. زر السلامة
2. وحدة المحرك
3. مجمع الشفرات
4. وعاء المزيج
5. مؤشر مستوى المزيج
6. غطاء الوعاء
7. صينية التقطير

الاستخدام الأولي

ملاحظة: يتم شحن الجهاز وهو مجمع بشكل كامل. قبل أول استخدام، قم بفك الجهاز وتنظيفه. ارجع إلى قسم "التنظيف والصيانة".

- قم بتنظيف الجهاز. ارجع إلى قسم "التنظيف والصيانة".
- قم بتنظيف الملحقات. ارجع إلى قسم "التنظيف والصيانة".

تلميحات للاستخدام (الشكل A - C)

قبل مواصلة الخطوات، نرجو منك الانتباه للملاحظات التالية:

- قبل التجميع، قم دوماً بإيقاف تشغيل الجهاز وافصل قابس التيار الكهربائي عن مقبس الحائط وانتظر إلى أن يبرد الجهاز.
- لتركيب أو إزالة مجمع الشفرات، تأكد من أن وحدة المحرك موجهة لأعلى.

- لتركيب أو إزالة وعاء المزيج، تأكد من أن وحدة المحرك موجهة لأسفل.

قبل مواصلة الخطوات، نرجو منك تركيز انتباهك على النقاط التالية:

- لا تتجاوز علامة الحد الأقصى عند ملء وعاء المزيج (الشكل A).
- لا تملأ وعاء المزيج بمكونات ذات درجة حرارة أكثر من 85 درجة مئوية؛ وإذا كانت درجة حرارة المكونات أكثر من ذلك، فاتركها لتبرد أولاً.
- لا تترك الجهاز قيد التشغيل باستمرار لأكثر من 20 ثانية.

- ضع صينية التقطير (7) في الجزء السفلي من الجهاز.
- أدر وحدة المحرك (2) للأعلى.
- قم بتركيب مجمع الشفرات (3) على وحدة المحرك (2).
- افصل مجمع الشفرات (3) بإدارته في اتجاه رمز القفل (الشكل B1). تأكد من أن السهم الموجود على وحدة المحرك (2) يكون بمحاذاة رمز القفل.
- اضغط على زر السلامة (1) وأدر وحدة المحرك (2) لأسفل.
- ضع المكونات في وعاء المزيج المطلوب (4).
- قم بتركيب وعاء المزيج (4) في وحدة المحرك (2).
- افصل وعاء المزيج (4) بإدارته في اتجاه رمز القفل (الشكل B3). تأكد من أن السهم الموجود على وعاء المزيج (4) يكون بمحاذاة رمز القفل.
- أدخل قابس التيار الكهربائي في مقبس الحائط.
- أدر وحدة المحرك (2) مع وعاء المزيج (4) لأعلى لتشغيل الجهاز. يبدأ الجهاز في تحضير المزيج.

ملاحظة:

- سيتم خلط القطع الصغيرة بشكل أفضل وبسرعة أكبر عن القطع الكبيرة.
- إذا كنت تقوم بتحضير حساء، فينصح باستخدام مكونات مطهية.
- إذا كانت المكونات ساخنة، فلا تملأ وعاء المزيج بأكثر من 3/4 سعته.

