

 **BESTRON**[®]
VIVA ITALIA



450
550
Watts

220
240
Volts

50
Hz



AMF8050
INSTRUCTION MANUAL

DE Bedienungsanleitung

EN Instruction manual

FR Mode d'emploi

IT Istruzioni per l'uso

NL Handleiding

ES Manual del usuario



HERZLICHEN GLÜCKWUNSCH!

Herzlichen Glückwunsch zum Erwerb dieses Bestron-Produktes. In dieser Gebrauchsanweisung erläutern wir die Funktion und die Benutzung. Lesen Sie somit diese Gebrauchsanweisung aufmerksam durch, bevor Sie das Gerät benutzen. Verwenden Sie das Gerät nur so, wie es in der Gebrauchsanweisung beschrieben ist. Bewahren Sie die Gebrauchsanweisung danach sorgfältig auf.

Bei einem Defekt:

Sollte das Gerät unverhofft einen Defekt aufweisen, versuchen Sie dann nie, die Reparatur selbst vorzunehmen. Lassen Sie Reparaturen immer von einem qualifizierten Mechaniker ausführen.

Benutzung durch Kinder:

- Dieses Gerät darf von Kinder älter als 8 Jahren und Personen mit vermindertem körperlichen, sinnlichen oder geistigen Vermögen oder Mangel an Erfahrung und Kenntnis benutzt werden, aber nur unter Beaufsichtigung oder wenn sie über die sichere Benutzung des Gerätes aufgeklärt wurden und dessen mögliche Gefahren verstehen.
- Die Reinigung und Wartung dürfen nicht von Kindern durchgeführt werden, außer wenn sie älter als 8 Jahre sind und beaufsichtigt werden.
- Halten Sie das Gerät und das Kabel außerhalb der Reichweite von Kindern bis 8 Jahren.
- Kinder müssen im Auge behalten werden, um sich dessen sicher zu sein, dass sie nicht mit dem Gerät spielen.

WAS SIE ÜBER ELEKTROGERÄTE WISSEN MÜSSEN

- Kontrollieren Sie, ob die Netzspannung der auf dem Typenschild eines Elektrogerätes angegebenen Netzspannung entspricht, bevor Sie es benutzen.
- Kontrollieren Sie, ob die Steckdose, an die Sie ein Elektrogerät anschließen, geerdet ist.
- Stellen Sie Elektrogeräte immer an einer Stelle auf, an der sie nicht fallen können, und auf einen stabilen und ebenen Untergrund.
- Bestimmte Teile eines Elektrogerätes können warm oder manchmal heiß werden. Berühren Sie diese nicht, um Verbrennungen zu vermeiden.
- Sorgen Sie dafür, dass Ihre Hände trocken sind, wenn Sie ein Elektrogerät, ein Kabel oder einen Stecker berühren.
- Elektrogeräte müssen zur Vermeidung einer Feuergefahr ihre

Wärme abgeben können. Sorgen Sie somit dafür, dass das Gerät ausreichend frei ist und nicht mit brennbarem Material in Kontakt kommen kann. Elektrogeräte dürfen nie bedeckt werden.

- Sorgen Sie dafür, dass Elektrogeräte, Kabel oder Stecker nicht mit Wasser in Berührung kommen.
- Tauchen Sie Elektrogeräte, Kabel oder Stecker nie in Wasser oder eine andere Flüssigkeit.
- Fassen Sie Elektrogeräte nie an, wenn sie ins Wasser gefallen sind. Ziehen Sie direkt den Stecker aus der Steckdose. Benutzen Sie das Gerät nicht mehr.
- Sorgen Sie dafür, dass Elektrogeräte, Kabel und Stecker nicht mit Hitzequellen, wie zum Beispiel eine heiße Kochplatte oder offenes Feuer, in Berührung kommen.
- Lassen Sie Kabel nie über den Rand der Anrichte, Arbeitsplatte oder einen Tisch hängen.
- Ziehen Sie den Stecker immer aus der Steckdose, wenn Sie das Elektrogerät nicht benutzen.
- Wenn Sie den Stecker aus der Steckdose ziehen, ziehen Sie dann am Stecker selbst und nicht am Kabel.
- Kontrollieren Sie regelmäßig, ob das Kabel des Elektrogerätes noch intakt ist. Benutzen Sie das Gerät nicht, wenn das Kabel Beschädigungen aufweist. Wenn das Kabel beschädigt ist, muss es vom Hersteller, einem technischen Kundendienst oder einer Person mit einer ähnlichen Qualifikation ersetzt werden, um jede Gefahr zu vermeiden.
- Das Gerät darf nicht mittels eines externen Zeitschalters oder durch ein separates System mit Fernbedienung eingeschaltet werden.

WAS SIE ÜBER DIESES GERÄT WISSEN MÜSSEN

- Seien Sie vorsichtig, wenn Sie das Gerät im Freien benutzen.
- Benutzen Sie das Gerät nie in feuchten Räumen.
- Reinigen Sie das Gerät nach der Benutzung gründlich (siehe Reinigung und Wartung).
- Verwenden Sie nur den mitgelieferten Sockel. Benutzen Sie den Sockel auf keinen Fall für andere Zwecke.
- Füllen Sie die Kanne nur bis zur Anzeige "max".
- Der Deckel der Kanne muss während des Kochvorgangs richtig geschlossen bleiben.
- Lassen Sie das Gerät vollständig abkühlen bevor Sie es verstauen.

UMWELT



- Werfen Sie Verpackungsmaterial, wie zum Beispiel Plastik und Karton, in die dazu bestimmten Container.
- Dieses Produkt am Ende der Nutzungsdauer nicht als normalen Haushaltsabfall entsorgen, sondern bei einer Sammelstelle zur Wiederverwendung von elektrischem und elektronischem Gerät. Achten Sie auf das Symbol auf dem Produkt, der Gebrauchsanweisung oder Verpackung.
- Die Materialien können wie angegeben wiederverwendet werden. Durch Ihre Hilfe bei der Wiederverwendung, der Verarbeitung der Materialien oder anderen Formen der Nutzung des alten Gerätes leisten Sie einen wichtigen Beitrag zum Schutz unserer Umwelt.
- Informieren Sie sich bei der Gemeinde nach der richtigen Sammelstelle bei Ihnen in der Nähe.

CE-KONFORMITÄTSERKLÄRUNG

Dieses Produkt erfüllt die Bestimmungen in den folgenden europäischen Richtlinien auf Sicherheitsgebiet:

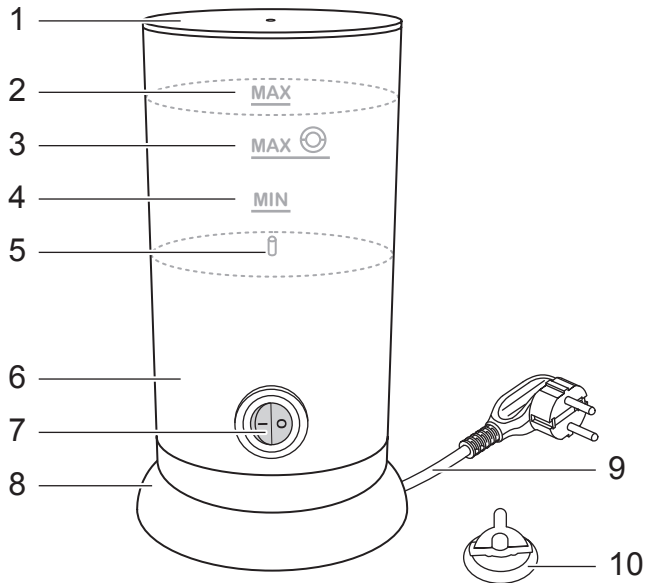
- | | |
|-----------------------------|------------|
| • EMV-Richtlinie | 2014/30/EU |
| • Niederspannungsrichtlinie | 2014/35/EU |
| • RoHS-Richtlinie | 2011/65/EU |

R. Neyman
Quality control

VERWENDUNG - Allgemein

Das Gerät ist nur für den Hausgebrauch vorgesehen und nicht für die professionelle Verwendung.

- 1. Deckel
- 2. Max. Gehalt an warmer Milch
- 3. Max. Gehalt an Milchschaum
- 4. Min. Füllstand
- 5. Achse
- 6. Behälter
- 7. Ein-/Ausschalter
- 8. Sockel
- 9. Netzkabel und Stecker
- 10. Milchaufschäumer



VERWENDUNG - Vor der ersten Verwendung

- 1. Entfernen Sie die Verpackung.
- 2. Säubern Sie das Gerät. Siehe "Reinigung und Wartung".

VERWENDUNG - Verwendung

Mit diesem Milchschaumer können Sie:

Milch aufschäumen

- 1. Den Milchaufschäumer (10) auf die Achse (5) platzieren.
- 2. Die Milch in den Behälter (6) gießen (nicht mehr als die untere MAX-Anzeige ☉) und den Deckel (1) aufsetzen.
- 3. Den Stecker (9) in die Steckdose stecken und den Behälter auf den Sockel (8) setzen.
- 4. Den Ein-/Ausschalter (7) auf „I“ stellen. Die Kontrollleuchte leuchtet auf und das Gerät nimmt seinen Betrieb auf.
- 5. Das Gerät schaltet sich selbstständig aus, sobald die Milch aufgeschäumt worden ist.
- 6. Den Behälter vom Sockel wegnehmen und die Milch ausgießen.
- 7. Falls die Milch nicht oder nicht vollständig aus dem Behälter ausgegossen wird, nimmt das Gerät erneut seinen Betrieb auf, sofern die Milchtemperatur unter 50 °C fällt.
- 8. Schalten Sie nach Gebrauch den Ein-/Ausschalter auf „0“ und ziehen Sie den Stecker aus der Steckdose.

Milch erwärmen

- 1. Den Milchaufschäumer (10) von der Achse (5) nehmen.
- 2. Die Milch in den Behälter (6) gießen (nicht mehr als die obere MAX-Anzeige) und den Deckel (1) aufsetzen.
- 3. Den Stecker (9) in die Steckdose stecken und den Behälter auf den Sockel (8) setzen.
- 4. Den Ein-/Ausschalter (7) auf „I“ stellen. Die Kontrollleuchte leuchtet auf und das Gerät nimmt seinen Betrieb auf.
- 5. Das Gerät schaltet sich selbstständig aus, sobald die Milch auf 65 °C erwärmt worden ist.
- 6. Den Behälter vom Sockel wegnehmen und die Milch ausgießen.

7. Falls die Milch nicht oder nicht vollständig aus dem Behälter ausgegossen wird, nimmt das Gerät erneut seinen Betrieb auf, sofern die Milchttemperatur unter 50 °C fällt.
8. Schalten Sie nach Gebrauch den Ein-/Ausschalter auf „0“ und ziehen Sie den Stecker aus der Steckdose.

Tipps:

- Mit kleinen Milchmengen (bis MIN-Anzeige) erhalten Sie ein besseres Ergebnis.
- Verwenden Sie vorzugsweise Cappuccinomilch (erhältlich in jedem Supermarkt) oder länger haltbare Vollmilch.
- Für einen festeren Milchschaum das Gerät noch einmal in Betrieb nehmen.
- Alternativ können Sie Anismilch oder Schokoladenmilch (oder Milch mit einem Löffel Kakaopulver) ausprobieren.

ACHTUNG:

- Schalten Sie das Gerät niemals ein, falls der Behälter mit weniger Milch als die MIN-Anzeige gefüllt ist.
- Lassen Sie das Gerät abkühlen, bevor Sie es erneut in Betrieb nehmen.

REINIGUNG UND WARTUNG

Reinigen Sie das Gerät und die losen Teile nach jedem Gebrauch gründlich:

1. Ziehen Sie den Stecker aus der Steckdose ab.
2. Milchaufschäumer (10) in einer warmen Seifenlösung reinigen. Spülen Sie die Teile mit ausreichend Wasser aus und trocknen Sie diese gründlich mit einem trockenen Tuch ab.
3. Füllen Sie die Kanne mit Wasser, lassen Sie ihn einige Minuten stehen und schütten Sie dann das darin enthaltene Wasser weg. Reinigen Sie die Kanne mit einem feuchten Tuch. Nach der Reinigung gründlich trocknen. Tauchen Sie das Gerät niemals in Wasser. Stellen Sie niemals das Gerät in eine Geschirrspülmaschine. Achten Sie darauf, dass die elektrischen Anschlüsse nicht feucht werden.
4. Lagern Sie das Gerät an einem trockenen Ort.

ACHTUNG:

- Vergewissern Sie sich, dass der Stecker aus der Steckdose gezogen wurde, bevor Sie das Gerät reinigen.
- Verwenden Sie zur Reinigung des Gerätes niemals ätzende oder scheuernde Reinigungsmittel oder scharfe Gegenstände (z. B. Messer oder harte Bürsten).
- Tauchen Sie das Gerät, das Netzkabel oder den Stecker niemals in Wasser oder andere Flüssigkeiten.

GARANTIEBESTIMMUNGEN

Bestron handhabt unter den folgenden Bedingungen eine Garantie von 60 Monaten ab Kaufdatum gegen Defekte, die durch Herstellungs- und/oder Materialfehler entstanden sind.

1. Im genannten Garantiezeitraum werden keine Kosten für Arbeitslohn und Material berechnet.
2. Die unter der Garantie ausgeführte Reparatur verlängert nicht die Garantiefrist.
3. Defekte Zubehörteile oder bei Umtausch die defekten Geräte selbst werden automatisch Eigentum von Bestron.
4. Die Garantie gilt ausschließlich für den ersten Käufer und ist nicht übertragbar.
5. Die Garantie gilt nicht für einen Schaden, der entstanden ist durch:
 - Unfälle
 - falsche Benutzung
 - Verschleiß
 - Verwahrlosung
 - Fehlerhafte Installation
 - Anschluss an eine andere Netzspannung als die, die auf dem Typenschild genannt ist
 - Unautorisierte Veränderung
 - Von nicht qualifizierten Dritten ausgeführte Reparaturen
 - Benutzung entgegen den geltenden gesetzlichen, technischen oder Sicherheitsnormen
 - Unsorgfältigen Transport ohne geeignete Verpackung oder anderen Schutz
6. Ein Anspruch auf Garantie kann nicht erhoben werden bei:
 - Einem Schaden während des Transports
 - Der Entfernung oder Änderung der Seriennummer des Gerätes
7. Von der Garantie ausgenommen sind:
 - Kabel
 - Lampen
 - Zubehörteile aus Glas
8. Die Garantie berechtigt neben dem Ersatz beziehungsweise der Reparatur der defekten Zubehörteile nicht zu irgendeiner Erstattung eines eventuellen Schadens. Bestron kann nie für einen eventuellen Folgeschaden oder irgendwelche andere Konsequenzen, die durch oder in Bezug auf das von ihr gelieferte Gerät entstanden sind, haftbar gemacht werden.
9. Der Garantieanspruch kann nur bei Ihrem (Web-)Händler oder direkt beim Bestron Kundendienst geltend gemacht werden. Senden Sie ein Gerät nicht ohne vorherige Rücksprache zurück. Das Paket kann dann abgelehnt werden und eventuelle Kosten gehen zu Ihren Lasten. Nehmen Sie erst für Anweisungen, wie Sie das Gerät einpacken und versenden müssen, Kontakt auf. Jedem Garantieanspruch muss der Kaufbeleg beigelegt werden.

SERVICE

Sollte sich unverhofft eine Störung ergeben, dann können Sie mit dem BESTRON-Kundendienst Kontakt aufnehmen: www.bestron.com/service

FÉLICITATIONS !

Nous vous félicitons pour l'achat de votre produit Bestron. Dans le présent manuel d'utilisation, nous vous expliquons comment celui fonctionne et comment vous devez l'utiliser. Nous vous invitons par conséquent à lire attentivement les instructions d'utilisation avant d'utiliser l'appareil. Lorsque vous l'utilisez, prenez soin de suivre parfaitement les instructions d'utilisation. Conserver-les précautionneusement.

En cas de dysfonctionnement :

Si l'appareil devait malencontreusement ne plus fonctionner, n'essayez jamais de le réparer vous-même. Vous devez laisser le soin de le faire à un réparateur/technicien qualifié.

Utilisation par des enfants :

- Le présent appareil peut être utilisé par des enfants de plus de 8 ans et par des personnes dont les facultés physiques, sensorielles ou psychiques sont diminuées ou des personnes n'ayant ni l'expérience ni les connaissances requises, à condition toutefois qu'une personne s'assure qu'ils/elles ont pris connaissance des instructions permettant de l'utiliser en toute sécurité et qu'ils/elles ont conscience des dangers potentiels.
- Le nettoyage et l'entretien ne peuvent être effectués par des enfants de moins de 8 ans. Les enfants de plus de 8 ans doivent être sous la surveillance d'un adulte.
- Conservez l'appareil et le câble hors de portée des enfants de moins de 8 ans.
- Veillez à toujours surveiller les enfants de sorte à vous assurer qu'ils ne jouent pas avec l'appareil.

CE QUE VOUS DEVEZ SAVOIR AU SUJET DES APPAREILS ÉLECTRIQUES

- Avant toute utilisation, vérifiez que la tension électrique du réseau correspond à la tension électrique indiquée sur la plaque signalétique de l'appareil concerné.
- Contrôlez que la prise à laquelle vous raccordez l'appareil électrique est reliée à la terre.
- Veillez toujours à placer les appareils électriques sur une surface stable et plane et à un endroit où celui-ci ne peut pas tomber.
- Certains éléments d'un appareil électrique peuvent devenir chauds ou parfois même brûlants. Prenez soin de ne pas les toucher afin d'éviter de vous brûler.
- Assurez-vous que vos mains sont sèches lorsque vous touchez un

- appareil électrique, un fil/câble ou une prise.
- Les appareils électriques doivent pouvoir libérer la chaleur qu'ils produisent de sorte à éviter tout risque d'incendie. Vérifiez par conséquent s'il y a suffisamment d'espace autour de l'appareil et faites en sorte que celui-ci ne puisse entrer en contact avec du matériel inflammable. Les appareils électriques ne doivent jamais être couverts.
- Assurez-vous que les appareils électriques, les fils/câbles ou les prises n'entrent pas en contact avec de l'eau.
- N'immergez jamais des appareils électriques, des fils/câbles ou prises dans de l'eau ou dans un autre liquide.
- Ne saisissez jamais un appareil électrique lorsque celui-ci est tombé dans l'eau. Débranchez-le immédiatement et ne l'utilisez plus.
- Assurez-vous que les appareils électriques, les fils/câbles ou les prises n'entrent pas en contact avec des sources de chaleur comme une plaque de cuisson brûlante ou avec du feu.
- Ne laissez pas pendre des fils/câbles sur le rebord d'un évier, d'un plan de travail ou d'une table.
- Débranchez toujours l'appareil de la prise de contact lorsque vous ne l'utilisez pas.
- Lorsque vous débranchez l'appareil de la prise de contact, prenez soin de tirer en saisissant la partie dure de la prise mâle et non pas en tirant sur le fil/câble.
- Contrôlez régulièrement si le fil/câble de l'appareil électrique est encore intact. N'utilisez pas l'appareil si le fil/câble présente des signes d'endommagement. Si le fil/câble est endommagé, celui-ci doit être remplacé par le fabricant, par un service technique ou par une personne ayant une compétence/qualification similaire, ceci afin d'éviter tout danger.
- L'appareil ne peut être mis en marche en ayant recours à une minuterie externe ou à un système séparé avec télécommande.

CE QUE VOUS DEVEZ SAVOIR AU SUJET DE CET APPAREIL

- Soyez prudent lorsque vous utilisez l'appareil à l'extérieur.
- N'utilisez jamais l'appareil dans des pièces humides.
- Après utilisation, nettoyez soigneusement l'appareil (voir Nettoyage et entretien).
- Utilisez exclusivement le socle appartenant à l'appareil. N'utilisez jamais pour autre chose le socle appartenant à cet appareil.
- Ne remplissez jamais l'appareil en dessus du niveau maximal indiqué.
- Le couvercle de l'appareil doit rester bien fermé durant l'utilisation.
- Avant de ranger l'appareil, laissez-le refroidir complètement.

ENVIRONNEMENT



- Débarrassez-vous du matériel d'emballage comme le plastique et les boîtes dans les containers destinés à cet effet.
- À la fin de sa durée de vie, ne jetez pas ce produit comme un simple déchet ménager mais remettez-le à un centre de collecte de recyclage des produits électriques et électroniques. Consultez le symbole sur le produit, le mode d'emploi ou l'emballage.
- Les matériels/matériaux peuvent être réutilisés comme indiqué. En apportant votre aide au recyclage et au traitement des matériels/matériaux ou à tout autre forme de réutilisation d'anciens appareils, vous contribuez à la protection de l'environnement.
- Informez-vous auprès de votre commune pour obtenir la liste des points de collecte à proximité de chez vous.

DÉCLARATION DE CONFORMITÉ CE

Le présent produit répond aux exigences des directives européennes suivantes en matière de sécurité :

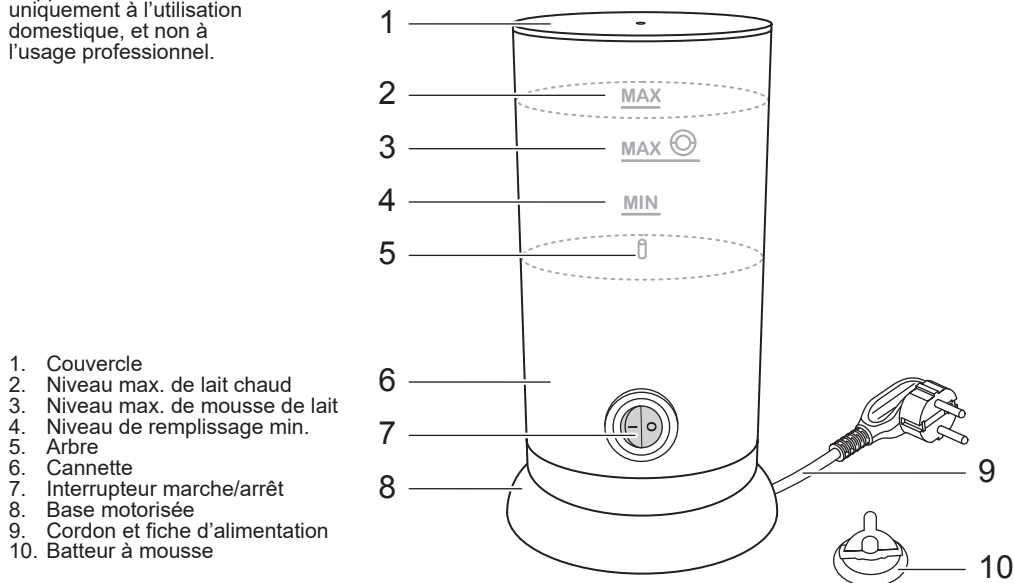
- | | |
|---------------------------|------------|
| • Directive CEM | 2014/30/EU |
| • Directive Basse tension | 2014/35/EU |
| • Directive RoHS | 2011/65/EU |



R. Neyman
Contrôle qualité

FONCTIONNEMENT - Généralités

L'appareil est destiné uniquement à l'utilisation domestique, et non à l'usage professionnel.



1. Couverture
2. Niveau max. de lait chaud
3. Niveau max. de mousse de lait
4. Niveau de remplissage min.
5. Arbre
6. Canette
7. Interrupteur marche/arrêt
8. Base motorisée
9. Cordon et fiche d'alimentation
10. Batteur à mousse

FONCTIONNEMENT - Avant la première utilisation

1. Sortez l'appareil de son conditionnement.
2. Nettoyez l'appareil (voir « Nettoyage et entretien »).

FONCTIONNEMENT - Utilisation

Avec ce mousser à lait vous pouvez :

Faire mousser du lait

1. Placez le batteur à lait (10) sur l'arbre (5).
2. Versez le lait dans la canette (6) (pas plus que l'indication MAX ☉ inférieure) et placez le couvercle (1).
3. Branchez la fiche (9) dans la prise murale et placez la canette sur la base motorisée (8).
4. Mettez l'interrupteur marche/arrêt (7) sur « I ». Le témoin lumineux s'éclairera et l'appareil commence à fonctionner.
5. L'appareil s'éteint de lui-même lorsque le lait mousse.
6. Retirez la canette de la base motorisée et versez le lait.
7. Si le lait n'est pas retiré ou pas entièrement de la canette, l'appareil recommencera à fonctionner lorsque la température du lait descendra en-dessous de 50°C.
8. Après utilisation, mettez l'interrupteur marche/arrêt sur « 0 » et débranchez la fiche de la prise murale.

Réchauffer du lait

1. Retirez le batteur à mousse (10) de l'arbre (5).
2. Versez le lait dans la canette (6) (pas plus que l'indication MAX la plus haute) et placez le couvercle (1).
3. Branchez la fiche (9) dans la prise murale et placez la canette sur la base motorisée (8).
4. Mettez l'interrupteur marche/arrêt (7) sur « I ». Le témoin lumineux s'éclairera et l'appareil commence à fonctionner.
5. L'appareil s'éteint de lui-même lorsque le lait a été chauffé à 65°C.
6. Retirez la canette de la base motorisée et versez le lait.
7. Si le lait n'est pas retiré ou pas entièrement de la canette, l'appareil recommencera à fonctionner lorsque la température du lait descendra en-dessous de 50°C.
8. Après utilisation, mettez l'interrupteur marche/arrêt sur « 0 » et débranchez la fiche de la prise murale.

Conseils :

- Vous obtiendrez un meilleur résultat avec de petites quantités de lait (vers l'indication MIN).
- Utilisez de préférence du lait à cappuccino (disponible dans n'importe quel supermarché) ou du lait entier longue conservation.
- Pour une mousse de lait plus ferme utilisez l'appareil une fois de plus.
- Utilisez pour changer du lait anisé ou du lait chocolaté (ou du lait avec une cuillère de poudre de cacao).

ATTENTION :

- N'allumez jamais l'appareil si la canette est remplie avec moins de lait que l'indication MIN.
- Laissez refroidir l'appareil avant de le réutiliser.

NETTOYAGE ET ENTRETIEN

Nettoyez soigneusement l'appareil et les pièces amovibles après chaque utilisation :

1. Débranchez la fiche de la prise murale.
2. Nettoyez le batteur à mousse (10) dans de l'eau chaude savonneuse. Rincez les pièces avec suffisamment d'eau et séchez-les soigneusement.
3. Remplissez le pot d'eau, laissez-la pendant quelques minutes puis enlevez-la. Nettoyez le pot avec un chiffon humide. Séchez bien après nettoyage. N'immergez jamais l'appareil dans de l'eau. Ne placez jamais l'appareil dans un lave-vaisselle. Assurez-vous que les connexions électriques ne deviennent pas humides.
4. Conservez l'appareil dans un endroit sec.

ATTENTION :

- Assurez-vous que la fiche a été débranchée de la prise murale avant de nettoyer l'appareil.
- N'utilisez jamais de produits de nettoyage corrosifs ou abrasifs ni d'objets pointus (tels que des couteaux ou des brosses dures) pour nettoyer l'appareil.
- N'immergez jamais l'appareil, le cordon d'alimentation ni la fiche dans de l'eau ou tout autre liquide.

DISPOSITIONS CONCERNANT LA GARANTIE

Le présent produit Bestron bénéficie – aux conditions ci-après – d'une garantie de 60 mois suivant la date d'achat et couvrant toute panne résultant d'un défaut/vice de fabrication et/ou de fonctionnement.

1. Pendant la période de garantie précitée, aucun frais ne sera facturé au titre des coûts de main-d'œuvre et de matériel.
2. Les réparations effectuées au cours de la période de garantie n'entraînent pas de prolongation du délai de garantie.
3. Les éléments/composantes défectueux – ou l'appareil lui-même en cas d'échange de l'appareil – deviennent automatiquement la propriété de Bestron.
4. La garantie profite exclusivement au premier acheteur et n'est pas transmissible.
5. La garantie ne joue pas pour les dommages résultant :
 - D'accidents
 - D'une utilisation inappropriée
 - De l'usure
 - D'une manipulation négligente
 - D'une installation erronée
 - Du raccordement à un réseau électrique autre que celui indiqué sur la plaque signalétique
 - De modifications non autorisées apportées à l'appareil
 - De réparations effectuées par des personnes non qualifiées
 - D'une utilisation contraire aux normes légales, techniques ou de sécurité s'appliquant
 - D'un transport négligent sans utiliser un emballage adéquat ou une autre protection
6. Il n'est pas possible de mettre en œuvre la garantie en cas de :
 - Dommages apparus pendant le transport
 - Suppression ou modification du numéro de série de l'appareil
7. Ne bénéficient pas de la garantie :
 - Les fils/câbles
 - Les lampes
 - Les parties/composantes en verre
8. La garantie ne donne pas droit à l'indemnisation d'éventuels dommages en sus du remplacement ou de la réparation des parties/composantes défectueuses. La responsabilité de Bestron ne peut jamais être engagée pour les éventuels dommages consécutifs ou pour toute autre conséquence causés l'appareil livré par Bestron ou en relation avec celui-ci.
9. Pour faire jouer la garantie, il convient de s'adresser au vendeur (sur Internet) ou directement au Service assistance de Bestron. N'envoyez jamais un article de votre propre initiative. Le paquet peut être en effet refusé et les éventuels frais seront à votre charge. Contactez d'abord le vendeur ou le Service assistance de Bestron qui vous indiqueront comment vous devez emballer l'appareil et comment l'expédier. Toute demande de mise en œuvre de la garantie doit être accompagnée d'une preuve d'achat.

SERVICE

En cas de panne ou de dysfonctionnement de votre appareil, contactez le service assistance de BESTRON : www.bestron.com/service

PROFICIAT!

Proficiat met de aankoop van dit Bestron-product. In deze gebruiksaanwijzing leggen we de werking en het gebruik uit. Lees de gebruiksaanwijzing dus aandachtig door vóór u het apparaat gaat gebruiken. Gebruik het apparaat alleen zoals beschreven in de gebruiksaanwijzing. Bewaar de gebruiksaanwijzing daarna zorgvuldig.

Bij een defect:

Mocht het apparaat onverhoopt defect raken, probeer dan nooit zélf de reparatie uit te voeren. Laat reparaties altijd uitvoeren door een gekwalificeerde monteur.

Gebruik door kinderen:

- Dit apparaat mag worden gebruikt door kinderen ouder dan 8 jaar en personen met verminderde lichamelijke, zintuiglijke of geestelijke vermogens of gebrek aan ervaring en kennis, maar alleen onder toezicht of als ze instructie hebben gekregen over het veilig gebruik van het apparaat en de mogelijke gevaren ervan begrijpen.
- Reiniging en onderhoud moeten niet worden gedaan door kinderen, behalve als zij ouder dan 8 jaar zijn en onder toezicht staan.
- Houd het toestel en de kabel buiten bereik van kinderen tot 8 jaar oud.
- Kinderen moeten in de gaten gehouden worden om er zeker van te zijn dat ze niet met het apparaat spelen.

WAT U MOET WETEN OVER ELEKTRISCHE APPARATEN

- Controleer of de netspanning overeenkomt met de aangegeven netspanning op het typeplaatje van een elektrisch apparaat, voordat u het gebruikt.
- Controleer of het stopcontact waarop u een elektrisch apparaat aansluit, geaard is.
- Plaats elektrische apparaten altijd op een stabiele en vlakke ondergrond, op een plaats waar het niet kan vallen.
- Bepaalde delen van een elektrisch apparaat kunnen warm of soms heet worden. Raak deze niet aan om te voorkomen dat u zich verbrandt.
- Zorg ervoor dat uw handen droog zijn als u een elektrisch apparaat, een snoer of een stekker aanraakt.
- Elektrische apparaten moeten hun warmte kwijt kunnen om brandgevaar te voorkomen. Zorg er dus voor dat het apparaat voldoende vrij is en niet in contact kan komen met brandbaar materiaal. Elektrische apparaten mogen nooit worden bedekt.

- Zorg ervoor dat elektrische apparaten, snoeren of stekkers niet in aanraking komen met water.
- Dompel elektrische apparaten, snoeren of stekkers nooit onder in water of een andere vloeistof.
- Pak elektrische apparaten niet op wanneer ze in het water zijn gevallen. Trek direct de stekker uit het stopcontact. Gebruik het apparaat niet meer.
- Zorg ervoor dat elektrische apparaten, snoeren en stekkers niet in aanraking komen met hittebronnen, zoals een hete kookplaat of open vuur.
- Laat snoeren niet over de rand van het aanrecht, werkblad of een tafel hangen.
- Haal stekkers altijd uit het stopcontact wanneer u het elektrisch apparaat niet gebruikt.
- Als u de stekker uit het stopcontact neemt, trek dan aan de stekker zelf en niet aan het snoer.
- Controleer regelmatig of het snoer van het elektrisch apparaat nog intact is. Gebruik het apparaat niet als het snoer beschadigingen vertoont. Als het snoer beschadigd is, moet het vervangen worden door de fabrikant, een technische servicedienst of een persoon met een gelijkaardige kwalificatie, om elk gevaar te vermijden.
- Het apparaat mag niet in werking worden gesteld door middel van een externe tijdschakelaar, of door een afzonderlijk systeem met afstandsbediening.

WAT U MOET WETEN OVER DIT APPARAAT

- Wees voorzichtig wanneer u het apparaat buitenshuis gebruikt.
- Gebruik het apparaat nooit in vochtige ruimten.
- Maak het apparaat na gebruik grondig schoon (zie Reiniging en onderhoud).
- Gebruik alleen de bijgeleverde basis. Gebruik de basis in geen geval voor andere doeleinden.
- Vul de kan nooit boven de aanduiding 'max'.
- De deksel van de kan moet goed gesloten blijven gedurende het gebruik.
- Laat het apparaat volledig afkoelen voordat u het opruimt.

MILIEU



- Werp verpakkingsmateriaal zoals plastic en dozen in de daarvoor bestemde containers.
- Dit product aan het eind van de gebruiksduur niet inleveren als normaal huishoudelijk afval, maar bij een inzamelpunt voor hergebruik van elektrische en elektronische apparatuur. Let op het symbool op het product, de gebruiksaanwijzing of de verpakking.
- De materialen kunnen hergebruikt worden zoals aangegeven. Door uw hulp bij hergebruik, de verwerking van de materialen of ander vormen van de benutting van oude apparatuur levert u een belangrijke bijdrage aan de bescherming van ons milieu.
- Informeer bij de gemeente naar het juiste inzamelpunt bij u in de buurt.

CE-CONFORMITEITSVERKLARING

Dit product voldoet aan de bepalingen in de volgende Europese richtlijnen op het gebied van veiligheid

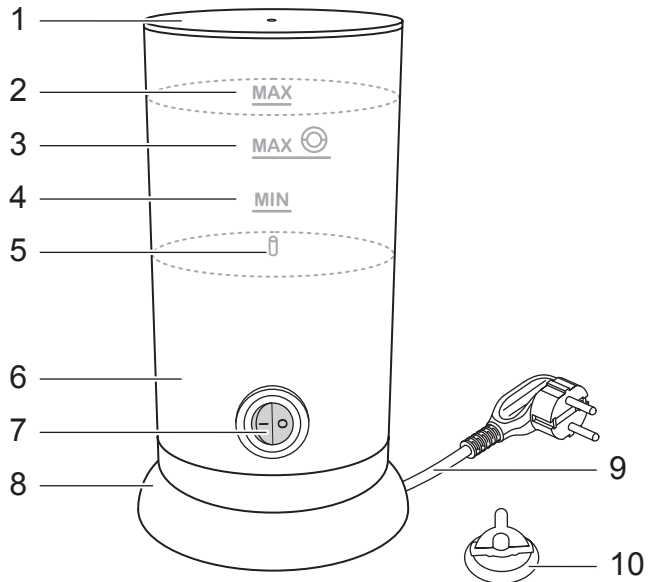
- EMC – Richtlijn 2014/30/EU
- Laagspanningsrichtlijn 2014/35/EU
- RoHS – Richtlijn 2011/65/EU

R. Neyman
Quality control

WERKING - Algemeen

Het apparaat is alleen bedoeld voor huishoudelijke doeleinden, niet voor professioneel gebruik.

1. Deksel
2. Max. niveau warme melk
3. Max. niveau melkschuim
4. Min. vulniveau
5. As
6. Kan
7. Aan-/uitschakelaar
8. Basis
9. Snoer en stekker
10. Opschuimer



WERKING - Eerste gebruik

1. Verwijder de verpakking.
2. Reinig het apparaat. Zie 'Reiniging en onderhoud'.

WERKING - Gebruik

Met deze melkopschuimer kunt u:

Melk opschuimen

1. Plaats de opschuimer (10) op de as (5).
2. Schenk de melk in de kan (6) (niet meer dan de laagste MAX-aanduiding ☉) en plaats de deksel (1).
3. Steek de stekker (9) in het stopcontact en plaats de kan op de basis (8).
4. Zet de aan-/uitschakelaar (7) op 'I'. Het indicatielampje gaat branden en het apparaat begint te werken.
5. Het apparaat schakelt vanzelf uit wanneer de melk opgeschuimd is.
6. Neem de kan van de basis en schenk de melk uit.
7. Schenkt u de melk niet of niet volledig uit, dan zal het apparaat opnieuw gaan werken als de temperatuur van de melk onder de 50°C komt.
8. Zet na gebruik de aan-/uitschakelaar (7) op '0' en neem de stekker uit het stopcontact.

Melk verwarmen

1. Haal de opschuimer (10) van de as (5).
2. Schenk de melk in de kan (6) (niet meer dan de hoogste MAX-aanduiding) en plaats de deksel (1).
3. Steek de stekker (9) in het stopcontact en plaats de kan op de basis (8).
4. Zet de aan-/uitschakelaar (7) op 'I'. Het indicatielampje gaat branden en het apparaat begint te werken.
5. Het apparaat schakelt vanzelf uit als de melk tot 65°C verwarmd is.
6. Neem de kan van de basis en schenk de melk uit.
7. Schenkt u de melk niet of niet volledig uit, dan zal het apparaat opnieuw gaan werken als de temperatuur van de melk onder de 50°C komt.
8. Zet na gebruik de aan-/uitschakelaar (7) op '0' en neem de stekker uit het stopcontact.

Tips:

- Bij kleine hoeveelheden melk (tot de MIN-aanduiding) krijgt u een beter opschuim-resultaat.
- Gebruik bij voorkeur cappuccino-melk (verkrijgbaar in elke supermarkt) of houdbare volle melk.
- Voor steviger melkschuim laat u het apparaat nog een keer opschuimen.
- Probeer voor de variatie ook eens anjismelk of chocolademelk (of melk met een schepje cacao poeder).

LET OP:

- Schakel het apparaat nooit in als de kan is gevuld met minder melk dan de MIN-aanduiding.
- Laat het apparaat eerst afkoelen voordat u het opnieuw gebruikt.

REINIGING EN ONDERHOUD

Reinig het apparaat en de losse onderdelen grondig na elk gebruik:

1. Trek de stekker uit het stopcontact.
2. Reinig de opschuimer (10) in een warm sopje. Spoel goed af en droog vervolgens grondig.
3. Vul de kan met water, laat dit een paar minuten staan en giet vervolgens het water weer weg. Reinig de kan daarna met een vochtige doek. Droog het apparaat vervolgens grondig. Dompel het apparaat nooit onder in water. Zet het apparaat nooit in een afwasmachine. Let er op dat geen vocht in de elektrische aansluitingen dringt.
4. Berg het apparaat op een droge plaats op.

LET OP:

- Zorg ervoor dat het apparaat niet is aangesloten op het stopcontact als u het gaat schoonmaken.
- Gebruik geen agressieve of schurende schoonmaakmiddelen of scherpe voorwerpen (zoals messen of harde borstels) bij het reinigen.
- Dompel het apparaat, het snoer en de stekker van het apparaat nooit onder in water of een andere vloeistof.

GARANTIEBEPALINGEN

Bestron hanteert onder de volgende voorwaarden 60 maanden na aankoopdatum garantie op deze apparatuur tegen defecten die zijn ontstaan door fabricage- en/of materiaalfouten.

1. In de genoemde garantieperiode zullen geen kosten worden berekend voor arbeidsloon en materiaal.
2. De onder garantie uitgevoerde reparatie verlengt de garantietermijn niet.
3. Defecte onderdelen of bij omruiling de defecte apparaten zelf, worden automatisch eigendom van Bestron.
4. De garantie is uitsluitend geldig voor de eerste koper en niet overdraagbaar.
5. De garantie is niet geldig voor schade die is ontstaan door:
 - Ongevallen
 - Verkeerd gebruik
 - Slijtage
 - Verwaarlozing
 - Foutieve installatie
 - Aansluiting op een andere netspanning dan die op het typeplaatje is vermeld
 - Ongeautoriseerde wijziging
 - Reparaties uitgevoerd door niet-gekwalificeerde derden
 - Gebruik in strijd met de geldende wettelijke, technische of veiligheidsnormen
 - Onzorgvuldig transport zonder geschikte verpakking of andere bescherming
6. Aanspraak op garantie kan niet worden gedaan bij:
 - Schade tijdens het transport
 - Het verwijderen of wijzigen van het serienummer van het apparaat.
7. Uitgezonderd van garantie zijn:
 - Snoeren
 - Lampen
 - Glazen onderdelen
8. De garantie geeft geen enkel recht op vergoeding van eventuele schade, buiten de vervanging respectievelijk reparatie van de defecte onderdelen. Bestron kan nooit aansprakelijk gesteld worden voor eventuele vervolgschade of enigerlei andere consequenties die door of in relatie met de door hem geleverde apparatuur zijn ontstaan.
9. Aanspraak op garantie kan alleen bij uw (web-)winkelier of rechtstreeks bij de Bestron Service Dienst. Stuur echter nooit zomaar iets op. Het pakket kan dan namelijk geweigerd worden en eventuele kosten zijn voor uw rekening. Neem eerst contact op voor aanwijzingen hoe u het apparaat moet inpakken en verzenden. Elke aanspraak op garantie dient vergezeld te gaan van het aankoopbewijs.

SERVICE

Mocht zich onverhoopt een storing voordoen, dan kunt u contact opnemen met de BESTRON-service-dienst: www.bestron.com/service

CONGRATULATIONS!

Congratulations with the purchase of this Bestron product. These instructions tell you how the product works and how to use it. Read the instructions carefully before you start using the appliance. Only use the appliance in the manner described in the instructions. Keep these instructions in a safe place for future reference.

Defects:

If the appliance is defective, do not try to repair it yourself. Always have a qualified mechanic carry out any repairs.

Children:

- This appliance may be used by children over the age of 8 years old and persons with reduced physical, sensory or mental capabilities or lack of experience and know-how, but only if supervised or if they have been instructed on how to use the appliance safely and are aware of its potential dangers.
- Children are not allowed to clean and maintain the appliance, except if they are over the age of 8 years old and supervised.
- Keep the appliance and the cable out of reach of children under the age of 8 years old.
- Keep an eye on children to ensure that they do not play with the appliance.

WHAT YOU SHOULD KNOW ABOUT ELECTRICAL APPLIANCES

- Check that the mains voltage corresponds with that shown on the rating plate of an electrical appliance before you use it.
- Check that the socket to which you connect the electrical appliance is earthed.
- Always install electrical appliances on a stable and level surface where it cannot fall over.
- Certain parts of an electrical appliance may become warm or sometimes hot. Do not touch them as you may burn yourself.
- Make sure your hands are dry when you touch an electrical appliance, a cord or a plug.
- Electrical appliances must be able to lose their heat to avoid fire hazards. Therefore, make sure that the appliance has sufficient clearance around it and that it does not come into contact with flammable materials. Electrical appliances must never be covered.
- Make sure that electrical appliances, cords or plugs do not come into contact with water.

- Never immerse electrical appliances, cords or plugs in water or any other liquid.
- Do not touch electrical appliances if they have fallen in the water. Immediately pull the plug out of the socket. Stop using the appliance.
- Make sure that electrical appliances, cords and plugs do not come into contact with heat sources, such as a hot hob or open fire.
- Never let cords hang over the edge of the sink, a worktop or a table.
- Always remove plug from the socket when you are not using the electrical appliance.
- Remove the plug from the socket by pulling the plug itself and not the cord.
- Regularly check if the cord of the electrical appliance is not damaged. Do not use the electrical appliance if the cord shows signs of damage. If the cord is damaged, it should be replaced by the manufacturer, a technical service provider or a person with an equivalent qualification, to avoid any danger.
- The appliance may not be switched on with the aid of an external time switch, or by a separate system with remote control.

WHAT YOU SHOULD KNOW ABOUT THIS APPLIANCE

- Be careful when using the appliance outdoors.
- Never use the appliance in damp or wet locations.
- Thoroughly clean the appliance after use (see Cleaning and Maintenance).
- Use solely the base supplied with the appliance. Never use the base for other purposes.
- Never fill the can above the 'max' level.
- The can's lid must remain securely closed whilst the appliance is in use.
- Allow the appliance to cool to room temperature before storage.

ENVIRONMENT



- Dispose of packaging material such as plastic and cardboard boxes in the designated containers.
- Do not dispose of this product as normal domestic waste at the end of its life, but hand it in at a collection point for the reuse of electric and electronic equipment. Look for the symbol on the product, the user instructions or the packaging showing the type of waste.
- The materials can be used as indicated. By helping us reuse and process the materials or otherwise recycle the old equipment, you will be making an important contribution towards the protection of the environment.
- Your municipality can tell you where to find the designated waste collection point in your neighbourhood.

CE DECLARATION OF CONFORMITY

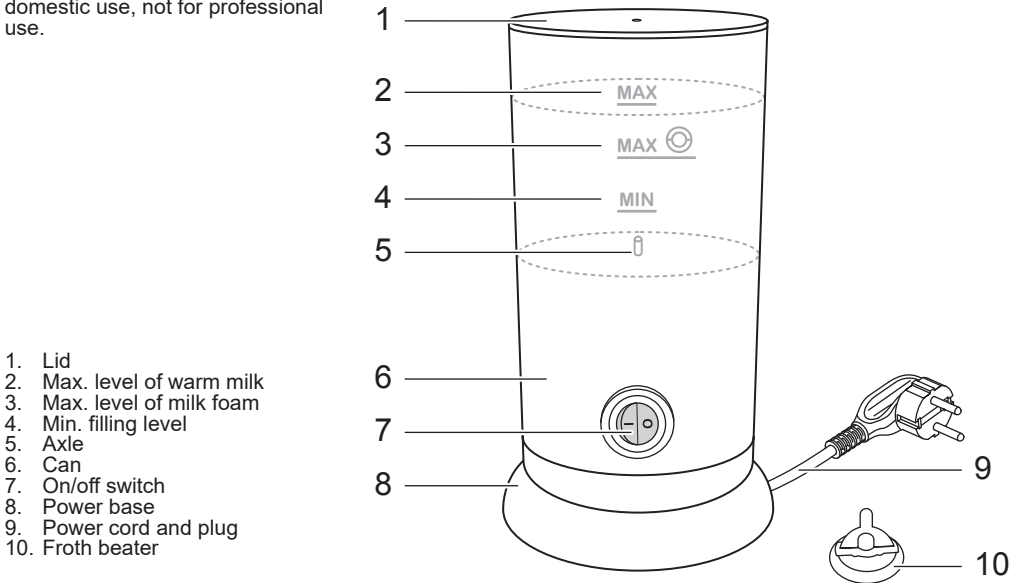
This product conforms to the requirements of the following European Directives on safety:

- | | |
|-------------------------|------------|
| • EMC Directive | 2014/30/EU |
| • Low Voltage Directive | 2014/35/EU |
| • RoHS Directive | 2011/65/EU |

R. Neyman
Quality control

OPERATION - General

The appliance is intended only for domestic use, not for professional use.



- 1. Lid
- 2. Max. level of warm milk
- 3. Max. level of milk foam
- 4. Min. filling level
- 5. Axle
- 6. Can
- 7. On/off switch
- 8. Power base
- 9. Power cord and plug
- 10. Froth beater

OPERATION - Before first use

- 1. Take the appliance out of the packaging.
- 2. Clean the appliance (see 'Cleaning and maintenance').

OPERATION - Use

With this milk frother you can:

Frothing milk

- 1. Place the froth beater (10) on the axle (5).
- 2. Pour the milk in the can (6) (no more than the lower MAX-indication ©) and place the lid (1).
- 3. Put the plug (9) into the wall socket and place the can on the power base (8).
- 4. Switch the on/off switch (7) to 'I'. The pilot light will illuminate and the appliance starts working.
- 5. The appliance switches off by itself when the milk has been frothed.
- 6. Remove the can from the power base and pour the milk.
- 7. If the milk is not or not completely poured from the can, the appliance will start working again when the temperature of the milk drops below 50°C.
- 8. After use, turn the on/off switch to 'O' and remove the plug from the wall socket.

Warming milk

- 1. Take the froth beater (10) from the axle (5).
- 2. Pour the milk in the can (6) (no more than the higher MAX-indication) and place the lid (1).
- 3. Put the plug (9) into the wall socket and place the can on the power base (8).
- 4. Switch the on/off switch (7) to 'I'. The pilot light will illuminate and the appliance starts working.
- 5. The appliance switches off by itself when the milk has been heated to 65°C.
- 6. Remove the can from the power base and pour the milk.
- 7. If the milk is not or not completely poured from the can, the appliance will start working again when the temperature of the milk drops below 50°C.
- 8. After use, turn the on/off switch to 'O' and remove the plug from the wall socket.

Tips:

- With small amounts of milk (to MIN-indication) you will get a better result.
- Use preferably cappuccino milk (available in any supermarket) or long-life whole milk.
- For firmer milk foam use the device once more.
- For variation try anise milk or chocolate milk (or milk with a spoonful of cocoa powder).

WARNING:

- Never switch on the appliance if the can is filled with less milk than the MIN-indication.
- Allow the appliance to cool down before using it again.

CLEANING AND MAINTENANCE

Clean the appliance and the loose parts thoroughly after each use:

1. Remove the plug from the plug socket.
2. Clean the froth beater (10) in warm soapy water. Rinse the parts with ample water and dry them thoroughly.
3. Fill the jug with water, let this stay for a few minutes and then pour it out. Clean the jug with a damp cloth. Dry thoroughly after cleaning. Never immerse the appliance in water. Never put the appliance in a dishwasher. Make sure that the electrical connections do not become damp.
4. Keep the appliance in a dry place.

WARNING:

- Make sure the plug has been removed from the plug socket before cleaning the appliance.
- Never use corrosive or scouring cleaning agents or sharp objects (such as knives or hard brushes) to clean the appliance.
- Never immerse the appliance, the power cord or the plug in water or any other fluid.

WARRANTY CONDITIONS

Bestron offers a 60-month warranty on this equipment against defects resulting from manufacturing and/or material errors, subject to the following conditions.

1. No labour or material costs will be charged during this warranty period.
2. Any repairs carried out under the warranty will not extend the warranty period.
3. Faulty parts, or in the event of exchange, the faulty equipment itself, will automatically become the property of Bestron.
4. The warranty is valid for the first buyer only and is non-transferable.
5. The warranty is not valid for damage caused by:
 - Accidents
 - Improper use
 - Wear and tear
 - Neglect
 - Faulty installation
 - Connection to a different mains voltage than indicated on the type plate
 - Unauthorised changes
 - Repairs carried out by unqualified third parties
 - Use in violation with the applicable statutory, technical or safety standards
 - Careless transport without suitable packaging or other protection
6. Warranty cannot be claimed:
 - For damage during transport
 - If the serial number of the appliance is removed or changed
7. Items excluded from warranty are:
 - Cords
 - Lamps
 - Glass parts
8. The warranty does not entitle the purchaser to compensation for any damage other than replacement or repair of the faulty parts. Bestron cannot in any event be held liable for any indirect or consequential losses caused by or in relation to the equipment it has provided.
9. Claims under a warranty may only be submitted to your (online) retailer or directly to the Bestron Service Department. Never send items without being asked to. We may refuse the parcel and you will be liable for the costs. Contact us first and we tell you how the appliance should be packaged and sent. Each claim under a warranty must be accompanied by the relevant receipt.

SERVICE

If an unexpected problem occurs, please contact the BESTRON service department:
www.bestron.com/service

COMPLIMENTI!

Congratulazioni per l'acquisto di questo prodotto Bestron. Nelle presenti istruzioni per l'uso viene spiegato il funzionamento e l'impiego dell'apparecchio. Pertanto, prima di utilizzarlo, leggerle attentamente. Utilizzare l'apparecchio esclusivamente come di seguito descritto. Conservare queste istruzioni in luogo sicuro.

In caso di guasto:

Nel caso indesiderato in cui l'unità dovesse guastarsi, non tentare mai di ripararla da soli. Far sempre eseguire le riparazioni da un tecnico qualificato.

Utilizzo da parte dei bambini:

- Questo apparecchio può essere utilizzato da bambini di età superiore agli 8 anni e da persone con capacità fisiche, sensoriali o mentali ridotte o con scarsa esperienza e conoscenza, ma esclusivamente sotto la supervisione di un adulto o se hanno ricevuto tutte le istruzioni necessarie per l'utilizzo sicuro dell'apparecchio e ne hanno compreso i possibili pericoli.
- Pulizia e manutenzione non devono essere effettuate dai bambini, a meno che non abbiano più di 8 anni e sotto la supervisione di un adulto.
- Mantenere l'unità e il cavo di alimentazione fuori dalla portata dei bambini di età inferiore agli 8 anni.
- I bambini devono essere costantemente sorvegliati per assicurarsi che non giochino con il dispositivo.

COSA È NECESSARIO SAPERE SUI DISPOSITIVI ELETTRICI

- Prima di utilizzare un dispositivo elettrico, assicurarsi che la tensione di rete corrisponda alla tensione di rete indicata sulla sua targhetta d'identificazione.
- Assicurarsi che la presa elettrica a cui si intende collegare un dispositivo elettrico sia collegata a terra.
- Collocare sempre gli apparecchi elettrici su una superficie stabile e piana, in modo che non possano cadere.
- Alcune parti di un dispositivo elettrico possono riscaldarsi o, a volte, surriscaldarsi. Per evitare le ustioni, evitare di toccarle.
- Quando si tocca un apparecchio elettrico, un cavo o una spina, assicurarsi che le mani siano asciutte.
- Le apparecchiature elettriche devono poter dissipare il calore prodotto al fine di evitare il rischio di incendio. Pertanto, assicurarsi che l'unità sia sufficientemente libera da ingombri e che non possa

venire a contatto con materiale combustibile. Non coprire mai gli apparecchi elettrici.

- Evitare il contatto di apparecchi, cavi o spine elettriche con l'acqua.
- Mai immergere apparecchi elettrici, cavi o spine in acqua o in altri liquidi.
- Se gli apparecchi elettrici dovessero cadere in acqua, mai tentare di raccoglierli. Scollegare immediatamente la spina dalla presa elettrica e non riutilizzare l'apparecchio.
- Assicurarci che gli apparecchi elettrici, i cavi e le spine non entrino in contatto con fonti di calore, come piastre calde o fiamme libere.
- Non lasciare i cavi appesi sopra il bordo del lavandino, del piano di lavoro o del tavolo.
- Quando il dispositivo non è in uso, scollegare sempre il cavo di alimentazione.
- Nello scollegare il cavo di alimentazione dalla spina elettrica, assicurarsi di tirare la spina stessa e non il cavo.
- Controllare regolarmente che il cavo del dispositivo elettrico sia intatto. Non utilizzare l'unità se il cavo risulta essere danneggiato. Se il cavo è danneggiato, per evitare qualsiasi rischio, è necessario che venga sostituito dal produttore, da un servizio di assistenza tecnica o da una persona qualificata.
- L'apparecchio non deve essere azionato da un timer esterno o da un sistema separato dotato di telecomando.

COSA È NECESSARIO SAPERE SU QUESTO DISPOSITIVO

- Fare attenzione quando si utilizza il dispositivo all'aperto.
- Non utilizzare mai l'apparecchio in ambienti umidi.
- Pulire accuratamente l'unità dopo l'uso (vedere la sezione Pulizia e manutenzione).
- Utilizzare esclusivamente la base fornita. Non usare in nessun caso la base per scopi diversi da quello previsto.
- Non riempire mai l'apparecchio oltre l'indicazione di livello "max".
- Il coperchio della caraffa deve restare ben chiuso durante l'utilizzo.
- Assicurarci di lasciare raffreddare completamente l'apparecchio prima di riporlo.

DISPOSIZIONI AMBIENTALI



- Smaltire i materiali di imballaggio, come plastica e scatole di cartone, negli appositi contenitori.
- Al termine della sua vita utile, non smaltire il prodotto come un normale rifiuto domestico, ma conferire presso un punto di raccolta per il riciclaggio di apparecchiature elettriche ed elettroniche. Osservare il relativo simbolo apposto sul prodotto, contenuto nelle istruzioni per l'uso o stampato sull'imballaggio.
- I materiali possono essere riutilizzati come indicato. Con il vostro aiuto per il riutilizzo, l'elaborazione dei materiali o altre forme di riciclaggio di vecchi apparecchi, contribuite in modo importante alla protezione dell'ambiente.
- Chiedete al vostro comune di residenza dove è ubicato il punto di raccolta appropriato.

DICHIARAZIONE DI CONFORMITÀ CE

Questo prodotto è conforme alle disposizioni delle seguenti direttive europee in materia di sicurezza:

- | | |
|----------------------------------|------------|
| • EMC – Direttiva | 2014/30/UE |
| • Direttiva sulla bassa tensione | 2014/35/UE |
| • RoHS – Direttiva | 2011/65/UE |

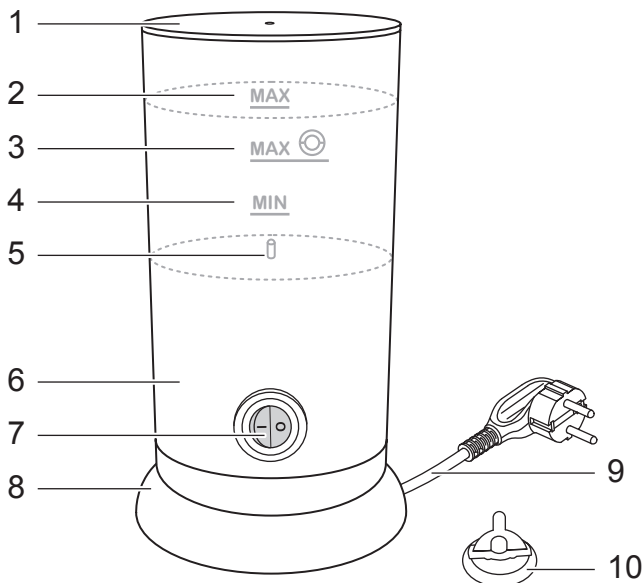


R. Neyman
Controllo qualità

FUNZIONAMENTO - General

Questo apparecchio è concepito esclusivamente per l'impiego domestico e non per l'uso professionale.

1. Coperchio
2. Livello massimo di latte caldo
3. Livello massimo di latte schiumato
4. Livello minimo di riempimento
5. Asse
6. Recipiente
7. Interruttore ON/OFF per accensione e spegnimento
8. Base di alimentazione elettrica
9. Cavo di alimentazione e spina
10. Frusta per la schiuma



FUNZIONAMENTO - Primo utilizzo

1. Estrarre l'apparecchio dalla confezione.
2. Pulire l'apparecchio (vedi 'Pulizia e manutenzione').

FUNZIONAMENTO - Uso

Questo montalatte può essere utilizzato per:

Schiumare il latte

1. Posizionare il frusta per la schiuma (10) sull'asse (5).
2. Versare il latte nel recipiente (6) (rispettare le indicazioni MAX inferiore) e posizionare il coperchio (1).
3. Inserire la spina (9) nella presa a muro e posizionare il recipiente sulla base di alimentazione (8).
4. Accendere e posizionare l'interruttore (7) su 'I'. La luce pilota si accenderà e l'apparecchio inizierà a funzionare.
5. L'apparecchio si spegnerà da solo quando il latte sarà schiumato.
6. Rimuovere il recipiente dalla base di alimentazione e versare il latte.
7. Se il latte non viene rimosso dal recipiente o non lo si versa completamente, l'apparecchio riprenderà a funzionare quando la temperatura del latte sarà scesa sotto i 50°C.
8. Dopo l'uso, spegnere riportando l'interruttore su "0" e rimuovere la spina dalla presa a muro.

Latte caldo

1. Togliere il frusta per la schiuma (10) dall'asse (5).
2. Versare il latte nel recipiente (6) (rispettare le indicazioni MAX superiore) e chiudere con il coperchio (1).
3. Inserire la spina (9) nella presa a muro e posizionare il recipiente sulla base di alimentazione (8).
4. Accendere e posizionare l'interruttore (7) su 'I'. La luce pilota si accenderà e l'apparecchio inizierà a funzionare.
5. L'apparecchio si spegnerà da solo quando il latte avrà raggiunto la temperatura di 65°C.
6. Rimuovere il recipiente dalla base di alimentazione e versare il latte.
7. Se il latte non viene rimosso dal recipiente o non lo si versa completamente, l'apparecchio riprenderà a funzionare quando la temperatura del latte sarà scesa sotto i 50°C.
8. Dopo l'uso, spegnere riportando l'interruttore su "0" e rimuovere la spina dalla presa a muro.

Suggerimenti:

- Con piccole quantità di latte (indicazioni minime) si ottiene un risultato migliore.
- Si consiglia di utilizzare latte per cappuccino (disponibile in tutti i supermercati) o latte intero a lunga conservazione.
- Per una schiuma di latte più consistente ripetere l'operazione.
- Per variare potete provare il latte di anice o il latte al cioccolato (o latte con un cucchiaino di polvere di cacao).

ATTENZIONE:

- Non accendere mai l'apparecchio se la quantità di latte nel recipiente non raggiunge l'indicazione minima.
- Lasciar raffreddare l'apparecchio prima di usarlo di nuovo.

PULIZIA E MANUTENZIONE

Pulire accuratamente l'apparecchio e le singole componenti dopo ogni utilizzo:

1. Togliere la spina dell'apparecchio dalla presa a muro.
2. Pulire il frusta per la schiuma (10) con acqua calda e sapone. Risciacquare i singoli pezzi con acqua a sufficienza e asciugare accuratamente.
3. Riempire la brocca con acqua, lasciala stare per qualche minuto e poi versala via. Pulire la brocca con un panno umido. Asciugare bene dopo la pulizia. Non immergere mai l'apparecchio nell'acqua. Non mettere mai l'apparecchio in lavastoviglie. Assicurarsi che i collegamenti elettrici non si bagnino.
4. Tenere il dispositivo in un luogo asciutto.

ATTENZIONE:

- Assicurarsi che la spina sia stata rimossa dalla presa prima di pulire l'apparecchio.
- Non utilizzare mai detersivi corrosivi o abrasivi o oggetti appuntiti (come coltelli o spazzole dure) per pulire l'apparecchio.
- Non immergere mai l'apparecchio, il cavo di alimentazione o la spina in acqua o in qualsiasi altro liquido.

DISPOSIZIONI DI GARANZIA

In base alle seguenti condizioni, Bestron garantisce questo apparecchio per la durata di 60 mesi dalla data di acquisto contro i guasti causati da difetti di fabbricazione e/o del materiale.

1. Durante il periodo di garanzia non verranno addebitati costi di manodopera e per i materiali necessari.
2. La riparazione effettuata in garanzia non prolunga il periodo di garanzia.
3. Al momento della sostituzione, le parti difettose o gli stessi apparecchi guasti, torneranno automaticamente a essere proprietà di Bestron.
4. La garanzia è valida solo per l'acquirente originale e non è trasferibile.
5. La garanzia non è valida in caso di danni causati da:
 - Incidenti ed infortuni
 - Uso improprio
 - Usura
 - Negligenza
 - Installazione errata
 - Collegamento a una tensione di rete diversa da quella indicata sulla targhetta di identificazione del dispositivo
 - Modifiche non autorizzate
 - Riparazioni effettuate da terzi non qualificati
 - Utilizzo in violazione delle norme giuridiche, tecniche o di sicurezza applicabili
 - Trasporto incauto senza idoneo imballaggio o altre protezioni
6. Non sono ammesse richieste di risarcimento in garanzia in caso di:
 - Danni subiti durante il trasporto
 - Rimozione o modifica del numero di serie del dispositivo
7. Quanto segue è escluso dalla garanzia:
 - Cavi
 - Lampade
 - Parti in vetro
8. La garanzia non dà diritto ad alcun risarcimento per danni diversi dalla sostituzione o dalla riparazione delle parti difettose. Bestron non può essere in nessun caso ritenuta responsabile per danni consequenziali o altre conseguenze derivanti da o in relazione alle apparecchiature da essa fornite.
9. I reclami in garanzia possono essere inoltrati solo al vostro rivenditore/rivenditore web o direttamente al servizio assistenza Bestron. Non limitarsi a inviare un oggetto senza preavviso. Il pacchetto può essere rifiutato e gli eventuali costi saranno a carico del mittente. In primo luogo, contattateci per ricevere le istruzioni su come imballare e spedire il dispositivo. Qualsiasi reclamo in garanzia deve essere accompagnato dalla prova di acquisto.

SERVIZIO ASSISTENZA

Nell'indesiderata eventualità di un malfunzionamento, contattare il servizio assistenza BESTRON visitando il seguente sito: www.bestron.com/service

¡FELICIDADES!

Felicidades por la compra de este producto Bestron. En estas instrucciones le explicamos su funcionamiento y cómo usarlo. Antes de usar el aparato, lea bien el manual de instrucciones. Utilice el aparato únicamente tal y como se describe en el manual de instrucciones. Guarde las instrucciones como referencia en el futuro.

En el caso de una avería:

Si el aparato se averiara inesperadamente, nunca intente arreglarlo usted mismo. Deje que las reparaciones las haga un mecánico cualificado.

Uso por niños:

- Este aparato lo pueden usar niños menores de 8 años y personas con una limitación física, sensorial o mental o una falta de experiencia y conocimiento, pero siempre bajo la supervisión o siguiendo las instrucciones de un adulto sobre su uso seguro y comprendiendo los posibles peligros correspondientes.
- La limpieza y mantenimiento no las pueden realizar niños, excepto si son mayores de 8 años y están bajo la supervisión de un adulto.
- Mantenga el equipo y el cable alejados del alcance de los niños de 8 años.
- Hay que vigilar a los niños para asegurarse de que no jueguen con el aparato.

QUÉ DEBE SABER SOBRE LOS APARATOS ELÉCTRICOS

- Antes de usar un aparato eléctrico, compruebe que la tensión coincida con la tensión indicada en su placa descriptiva.
- Compruebe que el enchufe que vaya a utilizar para un aparato eléctrico tenga contacto a tierra.
- Coloque los aparatos eléctricos siempre sobre una superficie estable y plana, en un sitio donde no se puedan caer.
- Algunas partes de un aparato eléctrico pueden calentarse ligeramente o mucho. Para evitar quemaduras, no las toque.
- Procure que sus manos estén siempre secas cuando toque un aparato eléctrico, un cable o un enchufe.
- Los aparatos eléctricos tienen que poder eliminar su calor para evitar el riesgo de incendios. Procure que el aparato tenga suficiente espacio alrededor y no pueda estar en contacto con material inflamable. No cubra nunca los aparatos eléctricos.
- Procure que los aparatos eléctricos, cables o enchufes no entren en contacto con el agua.

- Nunca sumerja los aparatos eléctricos, cables o enchufes en agua ni en ningún otro líquido.
- No toque los aparatos eléctricos si se han caído al agua. Desenchúfelo inmediatamente de la toma de corriente. No vuelva a usar el aparato.
- Procure que los aparatos eléctricos, cables o enchufes no entren en contacto con fuentes de calor, como una plancha caliente o una llama.
- No deje los cables sobre el borde de la encimera, tabla de cortar o una mesa.
- Desenchufe siempre los aparatos eléctricos si no los está utilizando.
- Al desenchufarlo, no tire del cable sino del enchufe.
- Compruebe con regularidad si el cable del aparato eléctrico está todavía en buen estado. No vuelva a usar el aparato si el cable está un poco dañado. Si el cable está dañado, el fabricante, un servicio técnico o una persona con una cualificación similar lo tiene que sustituir, para evitar cualquier riesgo.
- No se puede poner el aparato en funcionamiento por medio de un interruptor externo o con un sistema especial con mandos a distancia.

QUÉ NECESITA SABER SOBRE ESTE APARATO

- Tenga cuidado al usar el dispositivo en el exterior.
- No use nunca el aparato en espacios húmedos.
- Limpie bien el aparato después de su uso, véase «Limpieza y mantenimiento».
- Utilice únicamente la base que se suministra con el aparato. En ningún caso use la base para otros fines diferentes.
- Nunca llene el recipiente por encima del indicador 'max'.
- La tapa del recipiente para el agua debe quedar bien cerrada durante el uso.
- Deje enfriar completamente el hervidor antes de guardarlo.

MEDIO AMBIENTE



- Tire el material de embalaje, como plástico y cajas, en el contenedor apropiado.
- Al final de su vida útil, no se desprenda de este producto como un residuo normal. Llévelo a un punto blanco de su ciudad para el reciclaje de aparatos eléctricos y electrónicos. Preste atención al símbolo en el producto, las instrucciones o el embalaje.
- Los materiales se pueden reutilizar tal y como se indica. Reciclando, procesando los materiales o aprovechando antiguos equipos de otra forma, hace una gran aportación a la protección del medio ambiente.
- Infórmese en su municipio del punto blanco correcto cerca de usted.

DECLARACIÓN DE CONFORMIDAD CE

Este producto cumple con las disposiciones de las siguientes directivas europeas en el campo de la seguridad:

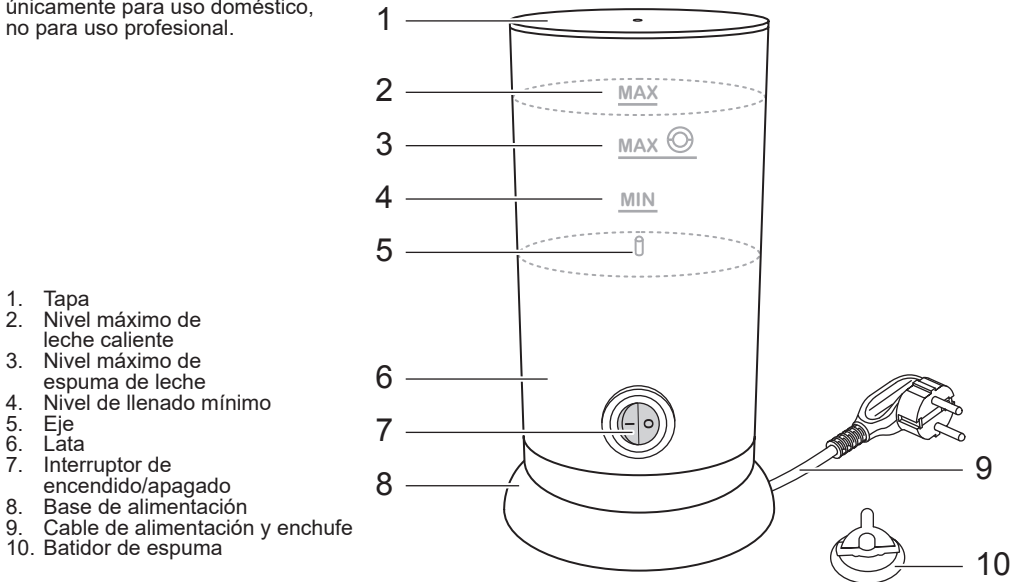
- CEM – Directivas 2014/30/EU
- Directiva sobre baja tensión 2014/35/EU
- RoHS – Directiva 2011/65/EU



R. Neyman
Control de calidad

FUNCIONAMIENTO - Generalidades

Este aparato está concebido únicamente para uso doméstico, no para uso profesional.



1. Tapa
2. Nivel máximo de leche caliente
3. Nivel máximo de espuma de leche
4. Nivel de llenado mínimo
5. Eje
6. Lata
7. Interruptor de encendido/apagado
8. Base de alimentación
9. Cable de alimentación y enchufe
10. Batidor de espuma

FUNCIONAMIENTO - Antes del primer uso

1. Saque el aparato del embalaje.
2. Limpie el aparato (véase "Limpieza y mantenimiento").

FUNCIONAMIENTO - Uso

Con este vaporizador de leche puede:

Espumar la leche

1. Colocar la espumadera (10) sobre el eje (5).
2. Verter la leche en la lata (6) (no más que la indicación MAX inferior) y colocar la tapa (1).
3. Conectar el enchufe (9) en la toma de corriente y colocar la lata en la base de alimentación (8).
4. Poner el interruptor de encendido/apagado (7) en "I". La luz indicadora se encenderá y el aparato comenzará a funcionar.
5. El aparato se apaga por sí mismo cuando la leche se ha espumado.
6. Retire la lata de la base de alimentación y vierta la leche.
7. Si la leche no se vierte o no se vierte completamente de la lata, el aparato volverá a funcionar cuando la temperatura de la leche descienda por debajo de 50 °C.
8. Después de su uso, ponga el interruptor de encendido/apagado en "0" y desenchufe el cable de alimentación de la toma de corriente.

Calentar la leche

1. Extraer del eje (5) el batidor de espuma (10).
2. Verter la leche en la lata (6) (no más de la indicación MAX superior) y colocar la tapa (1).
3. Conectar el enchufe (9) en la toma de corriente y colocar la lata en la base de alimentación (8).
4. Poner el interruptor de encendido/apagado (7) en "I". La luz indicadora se encenderá y el aparato comenzará a funcionar.
5. El aparato se apaga solo cuando la leche se calienta a 65 °C.
6. Retire la lata de la base de alimentación y vierta la leche.
7. Si la leche no se vierte o no se vierte completamente de la lata, el aparato volverá a funcionar cuando la temperatura de la leche descienda por debajo de 50 °C.

- Después de su uso, ponga el interruptor de encendido/apagado en "0" y desenchufe el cable de alimentación de la toma de corriente.

Consejos:

- Con pequeñas cantidades de leche (a indicación MIN) usted obtendrá un mejor resultado.
- Utilice preferiblemente leche de capuchino (disponible en cualquier supermercado) o leche entera de consumo prolongado.
- Para una espuma de leche más firme, utilice el dispositivo una vez más.
- Para la variación, pruebe con leche anisada o leche chocolatada (o leche con una cucharada de cacao en polvo).

ATENCIÓN:

- Nunca encienda el aparato si la lata está llena con menos leche que la indicación MIN.
- Deje que el aparato se enfríe antes de volver a utilizarlo.

LIMPIEZA Y MANTENIMIENTO

Limpe el aparato y las piezas sueltas a fondo después de cada uso:

- Desconecte el enchufe de la toma de corriente.
- Limpe el batidor de espuma (10) con agua tibia y jabón. Enjuague las piezas con abundante agua y séquelas bien.
- Llene la jarra con agua, déjela reposar unos minutos y luego viértala. Limpe la jarra con un paño húmedo de tela. Seque completamente después de la limpieza. Nunca sumerja el aparato en agua. Nunca coloque el aparato en un lavavajillas. Asegúrese de que las conexiones eléctricas no se mojen.
- Mantenga el aparato en un lugar seco.

ATENCIÓN:

- Asegúrese de que el enchufe ha sido retirado anteriormente de la toma de corriente antes de limpiar el aparato.
- No utilice nunca productos de limpieza corrosivos o abrasivos ni objetos punzantes (como cuchillos o cepillos duros) para limpiar el aparato.
- Nunca sumerja el aparato, el cable de alimentación ni el enchufe en agua ni en ningún otro líquido.

CONDICIONES DE GARANTÍA

Bestron ofrece 60 meses de garantía después de la fecha de compra de este equipo. La garantía cubre las averías por errores de fabricación y/o material y se atiene a las siguientes condiciones.

1. La garantía no cubre ningún gasto por mano de obra ni material.
2. La reparación que se realice durante el plazo de la garantía no implica una prórroga de dicho plazo.
3. Cualquier pieza defectuosa o aparatos averiados y devueltos se convierten automáticamente en propiedad de Bestron.
4. La garantía es únicamente válida para el primer comprador y no es transferible.
5. La garantía no cubre los daños por:
 - Accidentes
 - Uso equivocado
 - Desgaste
 - Descuido
 - Mala instalación
 - Conexión a otra tensión que la que se especifica en la placa de modelo.
 - Modificación no autorizada
 - Reparaciones realizadas por terceros no cualificados
 - Uso incumpliendo las normas vigentes legales, técnicas y de seguridad.
 - Descuidos en el transporte, sin embalaje adecuado o sin otra protección
6. No se puede reclamar la garantía en el caso de:
 - Daños durante el transporte
 - Quitar o modificar el número de serie del aparato.
7. La garantía no cubre:
 - Los cables
 - Las bombillas
 - Las piezas de cristal
8. La garantía no le concede el derecho a una compensación por un posible daño, aparte de sustituir o reparar las piezas defectuosas. Bestron no puede hacerse responsable de cualquier posible daño o de cualquier tipo de consecuencia que surgieran o estuvieran relacionadas con el aparato entregado.
9. Solo puede reclamar la garantía a su empresa de venta (en línea) o directamente al Servicio de atención Bestron. Sin embargo, no nos envíe ninguna pieza sin preguntar antes. Puede que rechacemos el paquete y esto podría suponer unos gastos para usted. Póngase primero en contacto con nosotros para que le expliquemos cómo tiene que embalar el aparato y mandárnoslo. Cualquier reclamación sobre la garantía debe ir acompañada de una prueba de compra.

SERVICIO DE ATENCIÓN

Si hubiera una avería inesperada, póngase en contacto con el servicio de atención BESTRON:
www.bestron.com/service



v190607-02



NEED HELP? CHAT WITH US!
WHATSAPP CUSTOMER SERVICE



BESTRON.COM/WHATSAPP