

gear4



Thank you for buying the GEAR4 Espresso, wireless portable speaker for any Smartphone, Tablet, MP3 Player, PC or Mac with Bluetooth. Please read this manual before use and retain it for future reference.

Box contents:
Espresso | USB cable | Quick Start Guide

Merci d'avoir acheté le haut-parleur portable sans fil GEAR4 Espresso. Ce haut-parleur est compatible avec les smartphones, les tablettes, le lecteur MP3, les PC ou Mac compatibles avec Bluetooth. Veuillez lire ce manuel avant de l'utiliser et le conserver pour référence.

Contenu du coffret :
Espresso | Câble USB | Guid de prise en main

Gracias por la compra del altavoz portátil inalámbrico GEAR4 Espresso apto para cualquier smartphone, tablet, reproductor MP3, PC o Mac con Bluetooth. Lee este manual antes de usar el producto y consérvalo para futuras consultas.

Contenido:
Espresso | Cable USB | Guía de inicio rápido

Model no. PS006

Battery: Li-Ion, 500 mAh Charging: 5V, 500mA



FCC ID: 2ABMLKB102H IC: 11155A-PS006

Made in China V1.5



EN 2



FR 5



ES 8



DE 11



IT 14



PT 17



NL 20



SE 23



FI 26



DK 29



NO 32



PL 35



RU 38



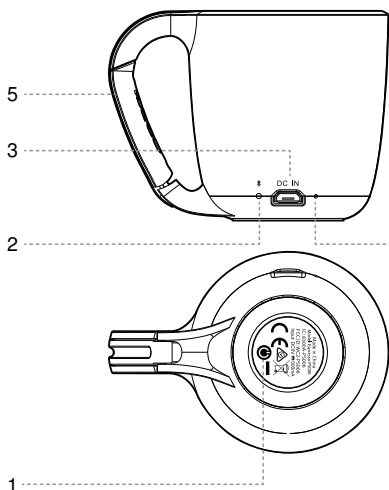
TK 41



SC 44



Register your Espresso to activate your warranty and receive product updates at www.gear4.com/register



1. ON/OFF BUTTON
2. BLUETOOTH INDICATOR LIGHT (BLUE)
3. USB DC 5V
4. CHARGING INDICATOR LIGHT (RED)
5. HANDLE CLIP
Press handle clip to open, release to close.

Product Features

- Stream music from any Bluetooth device*
- Rechargeable lithium-ion battery
- Up to 4 hours' battery life**
- Micro-USB charging
- Passive radiator for enhanced bass

*Bluetooth 3.0 (A2DP) range up to 10m, depending on line of sight.

**Battery life at maximum volume

Instructions for use

LED STATUS AND MODES

- Blue LED flashes = Bluetooth Pairing
- Solid Blue light = Paired
- Solid Red light = Charging
- LED off = Fully charged

POWER ON/OFF

- To turn Espresso speaker on or off, short press ⏻.

PAIRING AND CONNECTING TO YOUR ESPRESSO BLUETOOTH SPEAKER

- Short press ⏻ to turn on speaker. The speaker will automatically enter pairing mode. Bluetooth indicator LED will flash blue.
- Go to Bluetooth settings on your music device and connect to "Espresso". After connecting Bluetooth indicator LED will display solid blue.

Note: If the Espresso is already connected to another Bluetooth device, disconnect that device before connecting.

VOLUME CONTROL

- Use your Bluetooth device to adjust the volume up or down.

CHARGING YOUR ESPRESSO SPEAKER

- Use the micro-USB cable to charge the speaker. When charging the indicator LED will display solid red.
- When fully charged the red LED will turn off.

Copyright © 2014 Disruptive Hong Kong Limited. All rights reserved. Reproduction in part or in whole is prohibited. GEAR4 and Espresso are trade marks of Disruptive Hong Kong Limited. iPhone and iPod touch are trade marks of Apple Inc., registered in the U.S. and other countries. iPad is a trade mark of Apple Inc. App Store is a service mark of Apple Inc.

The Bluetooth® word mark and logos are registered trademarks of Bluetooth SIG, Inc.

Disruptive Hong Kong declares that this portable speaker [HS009] is in compliance with the essential requirements and other relevant provisions of Directive 1999/5/CE. It's possible for you to download a complete copy of this declaration on the website www.gear4.com/DOC.

WARNING

To reduce the risk of fire or electric shock, do not expose this unit to rain or moisture.

The apparatus shall not be exposed to dripping or splashing and that no objects filled with liquids, such as vases, shall be placed on the apparatus.

Danger of explosion if battery is incorrectly replaced. Replace only with the same or equivalent type.

CAUTION

Use of controls or adjustments of performance or procedures other than those specified may result in hazardous radiation exposure.

Batteries (battery pack or batteries installed) shall not be exposed to excessive heat such as sunshine, fire or the like.

UNPACKING AND INSTALLATION

Unpack your unit carefully. We recommend that you save the packaging in case you ever need to store your unit. To avoid damage, never place the unit or its batteries near radiators, in front of heating vents, under direct sunlight or near water.

FOR YOUR SAFETY

- Never handle the unit with wet hands, as this could cause fire or electric shock.
- Refer servicing to qualified personnel only.
- Do not open the housing.
- Unplug the unit during lightning storms and when unused for extended periods of time.

DISPOSAL

According to the European Directive 2002 / 96 / EC all electrical and electronic products must be collected separately by a local collection system. Please act according to your local rules and do not dispose of your old products with your normal household waste.

Do not dispose of batteries with your normal household waste. Follow local regulations for safe disposal.



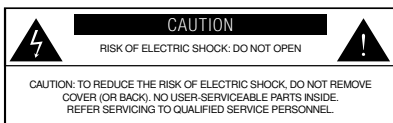
The wheeled bin mark indicates that this product should not be disposed with other household waste throughout the EU. To prevent possible harm to the environment or human health from uncontrolled waste disposal, recycle it responsibly to promote the sustainable reuse of material resources. To return your used device, please use the return and collection systems or contact the retailer where the product was purchased. They can take this product for environmental safe recycling.



The lightning flash with arrowhead symbol, within an equilateral triangle, is intended to alert user to the presence of uninsulated 'Dangerous Voltage' within the product's enclosure that may be of sufficient magnitude to constitute risk of electric shock to person.



The exclamation point within an equilateral triangle is intended to alert user to the presence of important operating and maintenance (servicing) instruction in the literature accompanying the appliance.



FCC RULES

Any changes or modifications not expressly approved by the party responsible for compliance could void the user's authority to operate this equipment.

This equipment has been tested and found to comply with the limits for a Class B digital device, pursuant to Part 15 of the FCC Rules.

These limits are designed to provide reasonable protection against harmful interference in a residential installation. This equipment generates, uses and can radiate radio frequency energy and, if not installed and used in accordance with the instructions, may cause harmful interference to radio communications.

However, there is no guarantee that interference will not occur in a particular installation. If this equipment does cause harmful interference to radio or television reception, which can be determined by turning the equipment off and on, the user is encouraged to try to correct the interference by one or more of the following measures:

- Reorient or relocate the receiving antenna.
- Increase the separation between the equipment and receiver.
- Connect the equipment into an outlet on a circuit different from that to which the receiver is connected.
- Consult the dealer or an experienced radio/TV technician for help.

FCC RADIATION EXPOSURE STATEMENT

This equipment complies with FCC radiation exposure limits set forth for an uncontrolled environment. This equipment should be installed and operated with minimum distance 20cm between the radiator and your body.

This device complies with Part 15 of the FCC Rules. Operation is subject to the following two conditions:

- 1) This device may not cause harmful interference, and
- 2) This device must accept any interference received, including interference that may cause undesired operation.

INDUSTRY CANADA

This device complies with Industry Canada licence-exempt RSS standard(s). Operation is subject to the following two conditions:

- 1) This device may not cause interference, and
- 2) This device must accept any interference, including interference that may cause undesired operation of the device.

Under Industry Canada regulations, this radio transmitter may only operate using an antenna of a type and maximum (or lesser) gain approved for the transmitter by Industry Canada. To reduce potential radio interference to other users, the antenna type and its gain should be so chosen that the equivalent isotropically radiated power (e.i.r.p.) is not more than necessary for successful communication.

This Class B digital apparatus complies with Canadian ICES-003.

GEAR4

One Year Warranty

Disruptive Hong Kong Limited, trading as GEAR4, warrants this product to be free from defects in workmanship and materials at the point of sale. Subject to this product being used in accordance with its instructions for use, the product shall continue to be free from defects, for a period of one (1) year from the date of original purchase.

Any damage or defects caused by a failure to follow the instructions which relate to this product or as the result of an accident, abuse, misuse, misapplication, product modification, faulty ancillary equipment, improper voltage or current, lightning or other acts of God, commercial non-home use, normal wear and tear, shipping damage or loss, damage to digital media players or damage caused by the actions of anyone other than Disruptive Hong Kong Limited are expressly excluded from the warranty stated above.

Disruptive Hong Kong Limited will, at its sole election, repair or replace any product that proves to be defective in either or both of workmanship or materials and as covered by this warranty. If the product is no longer manufactured or is out of stock at or after the time Disruptive Hong Kong Limited learns of the warranty claim, Disruptive Hong Kong Limited may, at its sole election, replace your product with a similar product.

Disruptive Hong Kong Limited's liability is limited to the repair or replacement, of any defective product under warranty and any incidental or consequential damages are expressly excluded to the fullest extent permitted by law. This warranty is not transferable and does not extend to users other than the person who originally purchased the product.

Nothing in this manual shall limit or exclude liability of Disruptive Hong Kong Limited for death or personal injury resulting from Disruptive Hong Kong Limited's negligence, for fraud or fraudulent misrepresentation or breach of the terms implied by Section 12 of the Sale of Goods Act 1979.

This warranty gives you specific legal rights in addition to the ones afforded you by the laws of your country. This warranty is not intended to operate to limit such legal rights.

Australian Consumer Law

In Australia, the Trade Practices (Australian Consumer Law) Amendment Regulations 2010 (No. 1) apply. Our goods come with guarantees that cannot be excluded under the Australian Consumer Law. You are entitled to a replacement or refund for a major failure and for compensation for any other reasonably foreseeable loss or damage. You are also entitled to have the goods repaired or replaced if the goods fail to be of acceptable quality and the failure does not amount to a major failure.

Return Policy / Warranty Service

Warranty claims will only be valid when proof of purchase is supplied to Disruptive Hong Kong Limited to evidence that the product was purchased from an authorised Disruptive Hong Kong Limited dealer and that the claim is within one (1) year of purchase.

To make a warranty claim you must first contact Disruptive Hong Kong Limited by email to support@gear4.com or write to: Disruptive Hong Kong Ltd, Rm 2002, 20/F King Palace Plaza, 52A Sha Tsui Road, Tsuen Wan, Hong Kong stating your name, full postal address, contact telephone number, the name of the product and its serial number, date and place of purchase and a detailed description of the problem you are experiencing.

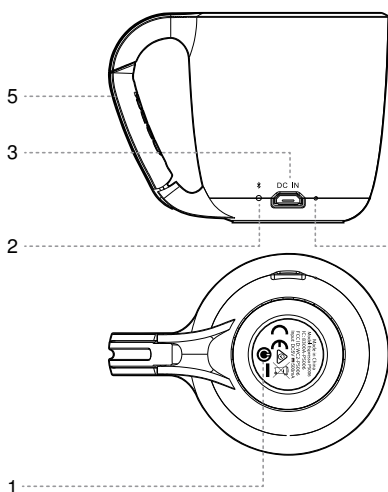
If the defect is covered by this warranty then you will be provided with an authorisation number and instructions for return shipment. Where possible, you must send to Disruptive Hong Kong Limited the damaged or defective product. The returned product **MUST** be accompanied by the original proof of purchase. We highly recommend that you retain a copy of this proof of purchase for your records.

To avoid any additional charges, all returns and exchanges must include the original packing materials, product box, all included accessories which may include, but not necessarily be limited to, power adapters or power cords, connecting cables, remote controls, adapters, inserts, cards and instruction manuals. The absence of any of the aforementioned items may mean that you incur a charge for their replacement. Disruptive Hong Kong Limited shall not be liable for any indirect or direct consequential loss.

Disruptive Hong Kong Limited shall not be responsible for lost or damaged products during shipment. Any product returned without the original proof of purchase will be returned without being examined or tested and such return shall be at the customer's expense.



Enregistrez votre Espresso pour activer la garantie et bénéficier de mises à jour sur www.gear4.com/register



1. BOUTON MARCHE/ARRÊT
2. VOYANT BLUETOOTH (BLEU)
3. USB 5 V C.C.
4. VOYANT DE CHARGEMENT (ROUGE)
5. MOUSQUETON DE FIXATION
Appuyez sur le mousqueton pour ouvrir, le relâcher pour fermer.

Fonctionnalités du produit

- Diffusez de la musique depuis tout appareil Bluetooth*
- Batterie rechargeable au lithium-ion
- Autonomie potentielle de 4 heures**
- Chargement micro-USB
- Radiateur passif pour des basses optimales

*Portée Bluetooth 3.0 (A2DP) jusqu'à 10 m, selon la ligne de visée.

**Autonomie au volume maximal

Instructions d'utilisation

VOYANTS D'ÉTAT ET DE MODE

- Bleu clignotant = association Bluetooth
- Bleu fixe = associé
- Rouge fixe = chargement en cours
- Éteint = pleine charge

MARCHE/ARRÊT

- Appuyez brièvement sur \cup pour mettre le haut-parleur Espresso en marche ou l'arrêter.

ASSOCIATION DU HAUT-PARLEUR

ESPRESSO BLUETOOTH ET CONNEXION

- Appuyez brièvement sur \cup pour mettre en marche le haut-parleur. Ce dernier se met en mode Association. Le voyant Bluetooth devient bleu clignotant.
- Activez les paramètres Bluetooth sur votre appareil et connectez-vous à « Espresso » . Une fois la connexion réalisée, le voyant Bluetooth devient bleu fixe.

Remarque : Si Espresso est déjà connecté à un autre appareil Bluetooth, déconnectez ce dernier avant de connecter le nouveau.

VOLUME

- Utilisez votre appareil Bluetooth pour régler le volume.

CHARGEMENT DU HAUT-PARLEUR ESPRESSO

- Utilisez le câble micro-USB pour charger le haut-parleur. Le voyant devient rouge fixe pendant le chargement.
- Il s'éteint à la fin du chargement.

Copyright © 2014 Disruptive Hong Kong Limited. Tous droits réservés. Toute reproduction totale ou partielle strictement interdite. GEAR4 et Espresso sont des marques de Disruptive Hong Kong Limited. iPad, iPhone, iPod et iPod touch sont des marques de commerce d'Apple Inc., déposées aux États-Unis et dans d'autres pays. App Store est une marque de service d'Apple Inc.

Le mot Bluetooth® et les logos sont des marques déposées de Bluetooth SIG, Inc.

Disruptive Hong Kong déclare que cette enceinte portable [PS006] est conforme aux principales exigences et autres clauses pertinentes de la directive européenne 1999/5/EC. Vous trouverez la version complète de cette déclaration sur notre site Web: www.gear4.com/DOC.

AVERTISSEMENT

Pour réduire le risque d'incendie ou d'électrocution, ne pas exposer cet appareil à la pluie ni à l'humidité.

L'appareil ne doit pas être exposé à des gouttelettes ou des éclaboussures. Ne posez aucun objet contenant des liquides, tels que des vases, près de l'appareil.

Danger d'explosion si la batterie est remplacée de façon incorrecte. La batterie doit être remplacée par un modèle du même type ou équivalent, et cette opération doit uniquement être réalisée par le fabricant.

ATTENTION

L'utilisation des commandes ou les réglages de performances par des procédures autres que celles spécifiées risquent d'entraîner une exposition à des radiations dangereuses.

Les piles (piles incluses ou installées) ne doivent pas être exposées à une chaleur excessive, notamment aux rayons directs du soleil, à une flamme ou source similaire.

DÉBALLAGE ET INSTALLATION

Déballer l'appareil avec soin. Nous recommandons de conserver l'emballage, pour tout stockage prolongé éventuel de l'appareil. Pour éviter tout endommagement, ne jamais placer l'appareil ou ses batteries près d'un radiateur, près d'une bouche d'aération, sur un rebord de fenêtre exposé au soleil ni près d'une source d'eau.

DANS L'INTÉRÊT DE LA SÉCURITÉ

- Ne jamais manipuler l'unité avec des mains mouillées, sous peine d'électrocution ou d'incendie.
- Consulter exclusivement un personnel qualifié pour toute réparation.
- Ne pas ouvrir le boîtier.
- Débrancher l'appareil pendant les orages avec foudre et lorsqu'il n'est pas utilisé pendant une période prolongée.

MISE AU REBUT

Conformément à la directive européenne 2002 / 96 / EC, tout appareil électrique ou électronique doit être collecté séparément par un système local de collecte des déchets électriques et électroniques. Respecter les lois et réglementations en vigueur et ne pas mettre au rebut dans les déchets ménagers.

Ne jetez pas les piles avec les déchets ordinaires. Consultez la réglementation en vigueur.



Le symbole avec une poubelle barrée signifie que ce produit ne doit pas être mis au rebut avec les déchets ordinaires. Afin d'éviter tout risque à l'environnement ou la santé humaine lié à des mises au rebut non contrôlées, procédez à un recyclage responsable afin de promouvoir la réutilisation durable des ressources physiques. Pour renvoyer votre matériel usagé, utilisez les programmes de renvoi et collecte ou contactez votre revendeur qui pourra se charger du recyclage responsable du produit.



AVERTISSEMENT

Le symbole de l'éclair dans un triangle équilatéral a pour but d'alerter l'utilisateur sur la présence d'une tension dangereuse non isolée à l'intérieur du boîtier du produit. Cette tension peut suffire à électrocuter l'utilisateur.



AVERTISSEMENT

Le symbole du point d'exclamation dans un triangle équilatéral a pour but d'alerter l'utilisateur sur la présence d'instructions importantes d'utilisation et de maintenance dans la documentation accompagnant l'appareil.

RÈGLES DE LA FCC

Toute modification non expressément approuvée par la partie responsable de la conformité risque d'annuler le droit d'utilisation de cet équipement.

Cet équipement a été testé et est conforme aux limites imposées aux appareils numériques de classe B, conformément à la section 15 des règles de la FCC.

Ces limites ont été conçues pour protéger les installations domestiques contre les interférences néfastes. Cet équipement génère, utilise et émet de l'énergie sous forme de fréquences radio et, en cas de non-respect des instructions d'installation et d'utilisation, risque de provoquer des interférences.

Il n'existe aucune garantie contre ces interférences. En cas d'interférences radio ou télévisuelles, pouvant être vérifiées en mettant hors, puis sous tension l'équipement, l'utilisateur peut tenter de résoudre le problème de l'une des façons suivantes :

- Réorienter ou déplacer l'antenne de réception ;
- Éloigner l'équipement du poste de réception ;
- Brancher l'équipement sur une prise appartenant à un circuit différent de celui du poste de réception ;
- Consulter le revendeur ou un technicien radio/TV qualifié.

DÉCLARATION DE LA FCC SUR L'EXPOSITION AUX RADIATIONS

Ce dispositif répond aux limites de la FCC sur l'exposition aux rayonnements établies pour un environnement non-contrôlé. Il doit être installé et utilisé en respectant une distance minimale de 20 cm entre la source de radiations et votre corps.

Cet appareil est conforme à la section 15 des règles de la FCC. Son utilisation est assujettie aux deux conditions suivantes :

- 1) Cet équipement ne doit pas provoquer d'interférences, et
- 2) Ce périphérique doit tolérer les interférences, ce qui inclut les interférences qui risquent de provoquer un dysfonctionnement du périphérique.

INDUSTRIE CANADA

Le présent appareil est conforme aux CNR d'Industrie Canada applicables aux appareils radio exempts de licence. L'exploitation est autorisée aux deux conditions suivantes :

- 1) l'appareil ne doit pas produire de brouillage, et
- 2) l'utilisateur de l'appareil doit accepter tout brouillage radioélectrique subi, même si le brouillage est susceptible d'en compromettre le fonctionnement.

Conformément à la réglementation d'Industrie Canada, le présent émetteur radio peut fonctionner avec une antenne d'un type et d'un gain maximal (ou inférieur) approuvé pour l'émetteur par Industrie Canada.

Cet appareil numérique de la classe B est conforme à la norme NMB-003 du Canada.

Garantie d'un an Gear4

Disruptive Hong Kong Limited, sous la dénomination commerciale Gear4, garantit que ce produit est exempt de défauts de pièces et main d'œuvre sur le point de vente. Sous réserve que ce produit soit utilisé conformément à son mode d'emploi, il continuera à être exempt de tout vice pendant une période d'un (1) an à compter de la date d'achat initial.

Tout dommage ou défaut causé par un manquement à suivre les instructions qui concernent ce produit ou du fait d'un accident, d'un abus, d'un mauvais usage, d'une mauvaise application, d'une modification du produit, d'un équipement auxiliaire défectueux, d'une tension ou d'un courant inadapté(e), de la foudre ou autres catastrophes naturelles, d'une utilisation commerciale non domestique, de l'usure normale, d'un dommage ou d'une perte pendant le transport, d'un dommage aux lecteurs média numériques ou provoqué par les actions d'une autre personne que Disruptive Hong Kong Limited sont expressément exclus de la garantie stipulée ci-dessus.

Disruptive Hong Kong Limited réparera ou remplacera, à sa seule discrétion, tout produit qui s'avère être défectueux, au niveau tant de ses pièces que de sa main-d'œuvre, et couvert par la présente garantie. Si le produit n'est plus fabriqué ou est en rupture de stock au moment où ou après que Disruptive Hong Kong Limited a connaissance de la réclamation au titre de la garantie, cette dernière peut, à sa seule discrétion, remplacer votre produit par un produit similaire.

La responsabilité de Disruptive Hong Kong Limited se limite à la réparation ou au remplacement de tout produit défectueux sous garantie et tous les dommages indirects ou consécutifs sont expressément exclus dans la mesure autorisée par la loi. La présente garantie n'est pas cessible et ne s'étend pas aux utilisateurs autres que la personne qui a acheté initialement le produit.

Rien dans le présent manuel ne limitera ou n'exclura la responsabilité de Disruptive Hong Kong Limited en cas de décès ou de dommages corporels résultant de sa négligence pour fraude, fausse déclaration frauduleuse ou violation des conditions implicites à l'article 12 de la loi sur la vente de marchandises (Sale of Goods Act) de 1979.

La présente garantie vous octroie des droits légaux spécifiques en plus de ceux qui vous sont octroyés par les lois de votre pays. Cette garantie n'est pas destinée à agir pour limiter de tels droits légaux.

Droit Australien de la Consommation

En Australie, le règlement modifié sur les pratiques commerciales (loi sur la protection du consommateur en Australie) de 2010 (n° 1) s'applique. Nos produits sont accompagnés de garanties qui ne peuvent être exclues en vertu du droit australien de la consommation. Vous avez droit à un remplacement ou à un remboursement pour défaillance majeure et à une contrepartie pour toute autre perte ou tout autre dommage raisonnablement prévisible. Vous avez également droit à ce que les marchandises soient réparées ou remplacées si elles ne sont pas d'une qualité acceptable et si le manquement ne conduit pas à une défaillance majeure.

Politique de retour / service de garantie

Les réclamations dans le cadre de la garantie ne seront recevables que sur présentation d'une preuve d'achat à Disruptive Hong Kong Limited, afin de s'assurer que le produit a été acheté auprès d'un revendeur agréé par Disruptive Hong Kong Limited et que la réclamation tombe dans la période de un (1) an à compter de la date d'achat.

Pour déposer une réclamation, contactez Disruptive Hong Kong Limited par e-mail à l'adresse support@gear4.com ou écrivez à : Disruptive Hong Kong Ltd, Rm 2002, 20/F King Palace Plaza, 52A Sha Tsui Road, Tsuen Wan, Hong Kong en précisant votre nom, adresse postale complète, numéro de téléphone, nom et numéro de série du produit, date et lieu d'achat, ainsi qu'une description détaillée du problème subi.

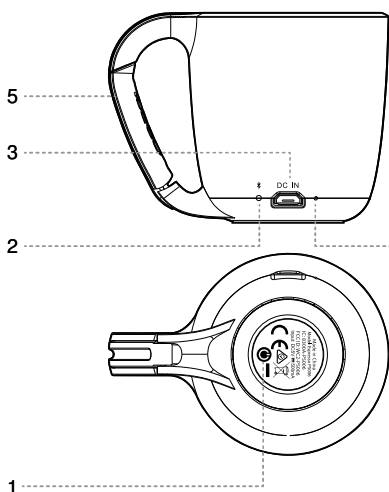
Si le défaut est couvert par cette garantie, vous recevrez un numéro d'autorisation et des instructions de renvoi. Dans la mesure du possible, vous devez renvoyer à Disruptive Hong Kong Limited le produit endommagé ou défectueux. Le produit renvoyé **DOIT** être accompagné par la preuve d'achat d'origine. Nous recommandons fortement de conserver une copie de cette preuve d'achat pour référence.

Pour éviter des frais supplémentaires, tous les retours et les échanges doivent inclure l'emballage initial, la boîte du produit et tous les accessoires inclus, qui peuvent comprendre, non exclusivement, adaptateurs ou cordons d'alimentation, câbles de connexion, télécommandes, adaptateurs, cartes-annonces, cartes et guides d'utilisation. L'absence de l'un des éléments susvisés peut signifier que vous allez devoir payer pour leur remplacement. Disruptive Hong Kong Limited ne sera pas responsable d'une perte directe, indirecte ou consécutive.

Disruptive Hong Kong Limited ne sera pas tenue responsable des produits perdus ou endommagés pendant le transport. Tout produit retourné sans la preuve d'achat initial sera renvoyé sans être examiné ou testé et un tel retour sera à la charge du client.



Registra Espresso en www.gear4.com/register para activar la garantía y recibir actualizaciones del producto.



1. BOTÓN DE ENCENDIDO/ APAGADO
2. INDICADOR LUMINOSO DE BLUETOOTH (AZUL)
3. USB CC 5 V
4. INDICADOR LUMINOSO DE CARGA (ROJO)
5. ASA PARA ENGANCHE
Presiona el asa para engancharlo para abrirlo y suéltalo para cerrarlo.

Características del producto

- Transmite música de cualquier dispositivo Bluetooth*
- Batería recargable de iones de litio
- Hasta 4 horas de autonomía de batería**
- Carga mediante micro-USB
- Radiador pasivo que mejora los sonidos bajos

*Alcance Bluetooth 3.0 (A2DP) de hasta 10 m, dependiendo de la línea de visión.

**Duración de la batería a máximo volumen

Instrucciones de uso

ESTADOS Y MODOS DE LED

- LED azul intermitente = Emparejamiento Bluetooth
- Luz azul fija = Emparejado
- Luz roja fija = En carga
- LED apagado = Totalmente cargado

ENCENDIDO/APAGADO

- Para encender y apagar el altavoz Espresso, pulsa brevemente

EMPAREJAMIENTO Y CONEXIÓN DEL ALTAVOZ BLUETOOTH ESPRESSO

- Pulsa brevemente para encender el altavoz. El altavoz entrará automáticamente en modo de emparejamiento. El LED indicador de Bluetooth parpadeará en azul.
- Ve a los ajustes de Bluetooth de tu dispositivo de música y conecta con "Espresso". Tras conectar, el LED indicador de Bluetooth se encenderá permanentemente en azul.

Nota: Si el Espresso ya está conectado a otro dispositivo Bluetooth, desconecta dicho dispositivo antes de conectar.

CONTROL DE VOLUMEN

- Utiliza tu dispositivo Bluetooth para subir o bajar el volumen.

CARGA DEL ALTAVOZ ESPRESSO

- Utiliza el cable micro-USB para cargar el altavoz. Durante la carga, el LED indicador se encenderá permanentemente en rojo.
- Cuando esté totalmente cargado, el LED rojo se apagará.

Copyright © 2014 Disruptive Hong Kong Limited. Todos los derechos reservados. Queda prohibida la reproducción total o parcial. GEAR4 y Espresso son marcas comerciales de Disruptive Hong Kong Limited. iPad, iPhone, iPod y iPod touch son marcas comerciales de Apple Inc., registradas en

EE.UU. y en otros países. App Store es una marca de servicio de Apple Inc.

La marca de texto y los logotipos de Bluetooth® son marcas comerciales registradas de Bluetooth SIG, Inc.

ADVERTENCIA

Para reducir el riesgo de fuego o descargas eléctricas, no expongas esta unidad a la lluvia o a la humedad.

El aparato no debe exponerse a goteo o salpicaduras y no deben colocarse sobre él objetos llenos de líquido, como jarrones, por ejemplo.

Peligro de explosión si la batería se sustituye de forma incorrecta. La sustitución solo deberá realizarla el fabricante y por el mismo tipo de batería u otro equivalente.

PRECAUCIÓN

El empleo de controles o ajustes o la realización de procedimientos distintos a los especificados puede ocasionar una peligrosa exposición a radiaciones.

Las baterías (baterías o pilas instaladas) no deben exponerse a fuentes de calor excesivo, como la luz solar, el fuego, etc.

DESEMBALAJE E INSTALACIÓN

Desembala la unidad con cuidado. Te recomendamos que guardes el embalaje por si alguna vez necesitas almacenar la unidad. Para evitar daños, no coloques nunca la unidad ni las pilas cerca de un radiador, delante de rejillas de calefacción, bajo la luz solar directa o cerca de agua.

POR TU SEGURIDAD

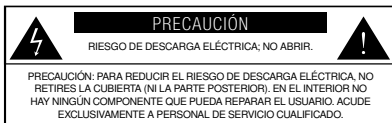
- No manipules nunca la unidad con las manos húmedas, ya que podrías provocar fuego o sufrir una descarga eléctrica.



El símbolo de rayo con punta de flecha en el interior de un triángulo equilátero tiene como objetivo alertar al usuario de la presencia de 'tensión peligrosa' no aislada en el interior de la carcasa de este producto, tensión que puede ser suficiente para constituir un riesgo de descarga eléctrica a una persona.



El signo de admiración en el interior de un triángulo equilátero tiene como objetivo alertar al usuario de la presencia de instrucciones importantes de utilización y mantenimiento (servicio) en la documentación que acompaña al dispositivo.



- Acude exclusivamente a personal cualificado si necesitas reparar la unidad.
- No abras la carcasa.
- Desconecta la unidad durante tormentas con aparato eléctrico y cuando no lo vayas a usar durante largo tiempo.

DESECHO

De conformidad con la Directiva europea 2002 / 96 / EC, todos los productos eléctricos y electrónicos deben desecharse por separado en el sistema de recogida de residuos. Actúa conforme a la legislación local y no tires los productos viejos junto a los residuos domésticos.

Sigue la normativa local para deshacerte de las baterías o pilas de forma segura.



El símbolo de contenedor con ruedas indica que este producto no debe desecharse con otros residuos domésticos en la UE. Para evitar posibles daños al medio ambiente o a la salud humana por vertidos incontrolados, recíclalo de forma responsable con el fin de promover la reutilización sostenible de materias primas. Para devolver el dispositivo usado, usa los sistemas de devolución y recogida o contacta con el establecimiento en el que compraste el producto. Ellos pueden encargarse de que este producto se recicle de forma segura para el medio ambiente.

Garantía de un año de GEAR4

Disruptive Hong Kong Limited, que opera bajo la marca GEAR4, garantiza que este producto está libre de defectos de fabricación y materiales en el punto de venta. Siempre y cuando el producto haya sido utilizado con arreglo a sus instrucciones de uso, el producto deberá continuar libre de defectos durante un periodo de un (1) año desde la fecha de compra original.

Queda excluido expresamente de la antedicha garantía cualquier daño o defecto provocado por no seguir las instrucciones correspondientes a este producto o como resultado de un accidente, abuso, uso indebido, aplicación incorrecta, modificación del producto, equipo auxiliar defectuoso, tensión o corriente inadecuada, rayo u otro fenómeno de la naturaleza, uso comercial no doméstico, desgaste normal, daño o pérdida durante su envío, daño en los reproductores multimedia digitales o daño provocado por la acción de cualquier persona ajena a Disruptive Hong Kong Limited.

Disruptive Hong Kong Limited, a su entera discreción, reparará o sustituirá cualquier producto que se demuestre que está defectuoso, ya sea por defecto de fabricación o de materiales, y con arreglo a la cobertura de esta garantía. Si el producto ya no se fabrica o está agotado en la fecha o con posterioridad a la fecha en que Disruptive Hong Kong Limited tenga conocimiento de la reclamación de la garantía, Disruptive Hong Kong Limited, a su entera discreción, sustituirá su producto por un producto similar.

La responsabilidad de Disruptive Hong Kong Limited está limitada a la reparación o sustitución de cualquier producto defectuoso en garantía, por lo que se excluye expresamente todo daño incidental o derivado en la medida en que la legislación lo permita. Esta garantía no es transferible y no cubre a usuarios distintos de la persona que comprara originalmente el producto.

Nada de lo expuesto en este manual limita o excluye la responsabilidad de Disruptive Hong Kong Limited por muerte o lesiones provocadas por negligencia de Disruptive Hong Kong Limited, por fraude, falseamiento ilícito o incumplimiento de los términos que implica la sección 1 de la ley británica de 1979 relativa a la venta de artículos (Sale of Goods Act 1979).

La presente garantía le otorga derechos legales específicos adicionales a aquellos que le confiera la legislación de su país. Esta garantía no tiene como objetivo limitar dichos derechos legales.

Ley australiana del consumidor

En Australia, es de aplicación la normativa de enmiendas de 2010 (nº1) a las prácticas comerciales (Ley australiana del consumidor: Trade Practices -Australian Consumer Law- Amendment Regulations 2010 -No. 1-). Nuestros artículos se suministran con garantías que, de conformidad con la Ley australiana del consumidor, no pueden excluirse. Usted tendrá derecho a una sustitución o devolución por un fallo importante y a una compensación por cualquier otra pérdida o daño razonablemente

previsible. También tendrá derecho a que el producto le sea reparado o sustituido si este no es de calidad aceptable y el fallo no constituye un fallo importante.

Política de devolución / Servicio de garantía

Las reclamaciones de garantía solo serán válidas si se aporta justificante de compra a Disruptive Hong Kong Limited para acreditar que el producto fue adquirido de un proveedor autorizado de Disruptive Hong Kong Limited y que la reclamación se produce dentro del plazo de un (1) año desde la fecha de compra.

Para realizar una reclamación de la garantía, primero deberá ponerse en contacto con Disruptive Hong Kong Limited por correo electrónico en la dirección support@gear4.com o escribir a: Disruptive Hong Kong Ltd, Rm 2002, 20/F King Palace Plaza, 52A Sha Tsui Road, Tsuen Wan, Hong Kong, indicando su nombre, dirección postal completa, número de teléfono, el nombre del producto y su número de serie, fecha y lugar de compra y una descripción detallada del problema que está experimentando.

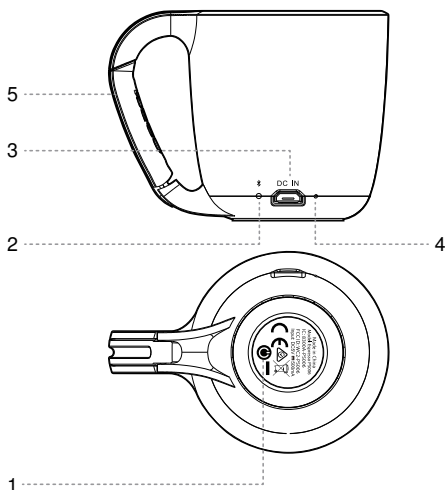
Si el defecto está cubierto por esta garantía, se le proporcionará un número de autorización e instrucciones para realizar el envío de devolución. En la medida de lo posible, deberá enviar a Disruptive Hong Kong Limited el producto dañado o defectuoso. El producto devuelto tendrá que ir **OBLIGATORIAMENTE** acompañado del justificante de compra original. Recomendamos encarecidamente que conserve una copia de dicho justificante de compra.

Para evitar cualquier cargo adicional, todas las devoluciones y cambios deberán incluir los materiales de embalaje originales, la caja del producto, todos los accesorios incluidos, que pueden ser, entre otros, adaptadores de alimentación o cables de alimentación, cables de conexión, mandos a distancia, elementos insertados, tarjetas y manuales de instrucciones. La ausencia de cualquiera de los artículos anteriormente mencionados puede suponer que se le efectúe un cobro por el artículo sustituto. Disruptive Hong Kong Limited no asumirá responsabilidad alguna por pérdidas indirectas o directas emergentes.

Disruptive Hong Kong Limited no asumirá responsabilidad alguna por productos perdidos o dañados durante su envío. Todo producto devuelto sin el justificante de compra original será devuelto sin ser examinado ni comprobado y el cliente deberá correr con los gastos de la devolución.



Um die Garantie zu aktivieren und Produkt-Updates zu erhalten, registrieren Sie Ihre Espresso-Kopie unter www.gear4.com/register



1. EIN/AUS-TASTE
Drücken Sie den Karabinerclip, um ihn zu öffnen, und lassen Sie ihn los, damit er sich schließt.
2. LED-ANZEIGE BLUETOOTH (BLAU)
3. USB GLEICHSTROM 5 V
4. LADEANZEIGE (ROT)
5. KARABINERCLIP

Produktmerkmale

- Musik-Streaming von jedem Bluetooth-Gerät*
- Wiederaufladbarer Lithiumionen-Akku
- Akkulebensdauer von bis zu 4 Stunden*
- Aufladen über Mikro-USB-Anschluss
- Optimierter Bass durch passiven Strahler

*Bluetooth 3.0-(A2DP)-Reichweite bis zu 10 m, je nach Sichtlinie.

**Akkulebensdauer bei maximaler Lautstärke

Bedienungsanleitung

LED-STATUS UND MODI

- Blaue LED blinkt = Bluetooth-Verbindung wird hergestellt
- LED konstant blau = Verbunden
- LED konstant rot = Lädt auf
- LED aus = Vollständig aufgeladen

EIN-/AUSSCHALTEN

- Um den Espresso-Lautsprecher ein- oder auszuschalten, drücken Sie kurz auf ψ .

HERSTELLEN EINER VERBINDUNG ZU IHREM ESPRESSO-BLUETOOTH-LAUTSPRECHER

- Drücken Sie kurz auf ψ , um den Lautsprecher einzuschalten. Der Lautsprecher wechselt automatisch in den Pairing-Modus. Die Bluetooth-LED blinkt blau auf.
- Gehen Sie auf Ihrem Musikgerät zu den Bluetooth-Einstellungen und verbinden Sie es mit „Espresso“. Nachdem die Verbindung hergestellt wurde, leuchtet die Bluetooth-LED konstant blau.

Hinweis: Wenn der Espresso bereits mit einem anderen Bluetooth-Gerät verbunden ist, sollte dieses Gerät zuerst abgetrennt werden.

LAUTSTÄRKEREGELUNG

- Steuern Sie die Lautstärke mit Ihrem Bluetooth-Gerät.

AUFLADEN DES ESPRESSO-LAUTSPRECHERS

- Verwenden Sie das Micro-USB-Kabel, um den Lautsprecher aufzuladen. Beim Aufladen leuchtet die LED konstant rot.
- Wenn er vollständig aufgeladen ist, erlöscht die rote LED.

WARNUNG

Um die Gefahr eines Brandes oder elektrischen Schlages so gering wie möglich zu halten, sollten Sie dieses Gerät vor Regen oder Feuchtigkeit schützen.

Schützen Sie das Gerät vor tropfenden oder spritzenden Flüssigkeiten, und stellen Sie keine mit Flüssigkeiten gefüllten Gefäße (z. B. Vasen) auf das Produkt.

Es besteht Explosionsgefahr, wenn die Batterie falsch ersetzt wird. Batterie darf nur vom Hersteller und durch gleichen oder gleichwertigen Typ ersetzt werden.

VORSICHT

Durch die Verwendung von Bedienelementen oder Einstellungen oder die Durchführung von Abläufen, die nicht in dieser Anleitung aufgeführt sind, können Benutzer gefährlicher Strahlung ausgesetzt werden.

Batterien (Batteriesatz oder eingelegte Batterien) dürfen nicht übermäßiger Hitze ausgesetzt werden, wie z. B. Sonneneinstrahlung, Feuer oder ähnlichem.

AUSPACKEN UND INSTALLIEREN

Packen Sie das Gerät vorsichtig aus. Es empfiehlt sich, die Verpackung für den Fall aufzubewahren, dass Sie das Gerät einmal lagern müssen. Stellen Sie das Gerät oder seine Akku nicht in der Nähe von Heizkörpern oder vor einem Heizlüfter auf, und setzen Sie es weder direkter Sonneneinstrahlung noch Feuchtigkeit aus, um eine Beschädigung zu vermeiden.

ZU IHRER SICHERHEIT

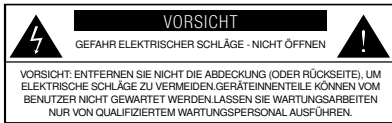
- Fassen Sie das Gerät nicht mit nassen Händen an, da dies einen Brand oder elektrischen Schlag verursachen kann.



Das Blitzsymbol in einem gleichseitigen Dreieck soll den Benutzer auf nicht isolierte „gefährliche Spannung“ im Gehäuse des Produkts aufmerksam machen, die eventuell stark genug ist, um elektrische Schläge zu verursachen.



Das Ausrufezeichen in einem gleichseitigen Dreieck soll den Benutzer auf wichtige Anweisungen für die Bedienung und Instandhaltung (Wartung) in den begleitenden Unterlagen aufmerksam machen.



- Überlassen Sie Wartungsarbeiten nur qualifiziertem Personal.
- Öffnen Sie das Gehäuse nicht.
- Ziehen Sie bei Gewittern, und wenn das Gerät längere Zeit nicht verwendet wird, den Gerätestecker aus der Steckdose.

ENTSORGUNG

Gemäß der europäischen Richtlinie 2002 / 96 / EG müssen alle elektrischen und elektronischen Produkte im Rahmen eines örtlichen Sammelsystems getrennt entsorgt werden. Bitte halten Sie die örtlichen Vorschriften ein und entsorgen Sie Ihre alten Produkte nicht zusammen mit dem normalen Hausmüll.

Entsorgen Sie Batterien nicht mit dem normalen Hausmüll. Befolgen Sie die örtlichen Vorschriften für die sichere Entsorgung.



Das Abfalltonne-Symbol bedeutet, dass das vorliegende Produkt innerhalb der EU nicht zusammen mit dem Hausmüll entsorgt werden darf. Um schädliche Auswirkungen auf Umwelt und Gesundheit durch unsachgemäße Entsorgung zu verhindern, sollte es verantwortungsbewusst recycelt werden, um die nachhaltige Wiederverwendung von Materialressourcen zu fördern. Verwenden Sie zur Rückgabe Ihres gebrauchten Geräts bitte die Rückgabe- und Sammelsysteme oder wenden Sie sich an den Händler, bei dem das Produkt gekauft wurde. Er kann dieses Produkt annehmen und einer umweltfreundlichen Wiederverwertung zuführen.

Einjährige Garantie von GEAR4

Disruptive Hong Kong Limited, firmierend als GEAR4, garantiert, dass dieses Produkt zum Zeitpunkt des Verkaufs frei von Fertigungs- und Materialfehlern ist. Die Verwendung dieses Produkts gemäß Gebrauchsanweisung vorausgesetzt, garantieren wir für einen Zeitraum von einem (1) Jahr ab dem ursprünglichen Kaufdatum die Fehlerfreiheit des Produkts.

Schäden oder Defekte, die durch die Nichtbeachtung der für dieses Produkt geltenden Gebrauchsanweisung verursacht wurden oder das Ergebnis von Unfällen, absichtlichem oder fahrlässigem Missbrauch, unsachgemäßem Gebrauch, Veränderungen des Produkts, fehlerhaftem Zubehör, falscher Stromspannung oder -stärke, Blitzschlag oder anderen Fällen höherer Gewalt, gewerblichem Gebrauch, natürlicher Abnutzung, Beschädigung bzw. Verlust beim Versand, Beschädigungen digitaler Medienplayer oder Beschädigungen sind, die durch Handlungen Dritter verursacht wurden, d. h. nicht von Disruptive Hong Kong Limited, sind von der vorgenannten Garantie ausdrücklich ausgenommen.

Disruptive Hong Kong Limited hat nach ausschließlich eigenem Ermessen die Wahl, Produkte, die nachweislich von vorliegender Garantie erfasste Fertigungs- oder Materialfehler aufweisen, zu reparieren oder zu ersetzen. Wird das Produkt zum oder nach dem Zeitpunkt, zu dem Disruptive Hong Kong Limited vom Garantieanspruch Kenntnis erhält, nicht mehr hergestellt oder ist es nicht mehr auf Lager, kann Disruptive Hong Kong Limited das Produkt nach eigenem Ermessen durch ein ähnliches Produkt ersetzen.

Die Haftung von Disruptive Hong Kong Limited ist auf Reparatur oder Ersatz defekter, von der Garantie erfasster Produkte beschränkt; der Ersatz von zufälligen Schäden oder Folgeschäden ist im weitesten rechtlich zulässigen Umfang ausdrücklich ausgeschlossen. Diese Garantie ist nicht übertragbar und gilt nur für die Person, die das Produkt ursprünglich erworben hat, aber nicht für dritte Personen.

Nichts in diesem Handbuch kann die Haftung von Disruptive Hong Kong Limited bei Todesfall oder Körperverletzung infolge der Fahrlässigkeit von Disruptive Hong Kong Limited, bei Betrug oder arglistiger Täuschung oder Verletzung der Verpflichtungen aus Absatz 12 des Sale of Goods Act 1979 einschränken oder ausschließen.

Die vorliegende Garantie räumt Ihnen zusätzlich zu den nach den rechtlichen Bestimmungen Ihres Landes bestehenden Rechten weitere besondere Rechte ein. Die vorliegende Garantie hat nicht den Zweck, derartige Rechte einzuschränken.

Australisches Verbraucherschutzrecht

In Australien gelten die Trade Practices (Australian Consumer Law) Amendment Regulations 2010 (Nr. 1). Für unsere Waren gelten Garantien, die nach australischem Verbraucherschutzrecht nicht ausgeschlossen werden können. Bei Auftreten erheblicher Mängel haben Sie Anspruch auf Ersatz oder Rückerstattung; bei anderen vernünftigerweise voraussehbaren Verlusten oder Schäden haben Sie Anspruch auf Entschädigung. Sie haben auch einen Anspruch auf Reparatur oder Ersatz von Waren, die keine annehmbare Qualität aufweisen, wenn dieser Mangel keinen erheblichen Mangel darstellt.

Rücksendungen / Garantieleistungen

Garantieansprüche werden nur berücksichtigt, wenn Disruptive Hong Kong Limited ein Kaufbeleg vorgelegt wird, der nachweist, dass das Produkt von einem autorisierten Disruptive Hong Kong Limited-Händler gekauft wurde, und dass der Anspruch innerhalb eines (1) Jahres nach Kauf gestellt wird.

Um einen Garantieanspruch geltend zu machen, kontaktieren Sie zuerst Disruptive Hong Kong Limited per E-Mail an support@gear4.com oder schriftlich an Disruptive Hong Kong Ltd, Rm 2002, 20/F King Palace Plaza, 52A Sha Tsui Road, Tsuen Wan, Hongkong. Bitte geben Sie Ihren vollständigen Namen, Ihre vollständige Postadresse, Ihre Telefonnummer, die Bezeichnung und Seriennummer des Produkts sowie Kaufdatum und -ort an und beschreiben Sie das aufgetretene Problem ausführlich.

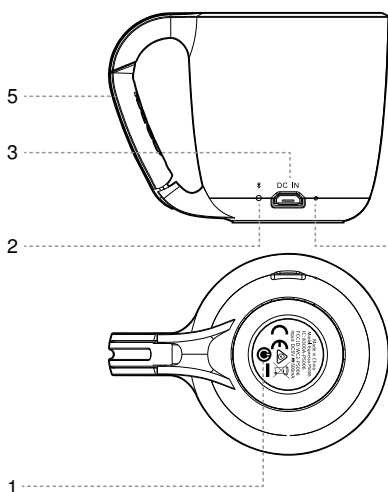
Wenn der Mangel durch diese Garantie abgedeckt wird, erhalten Sie eine Genehmigungsnummer und Rücksendeanweisungen. Soweit möglich müssen Sie das beschädigte oder defekte Produkt an Disruptive Hong Kong Limited senden. Dem zurückgesandten Produkt **MUSS** der Original-Kaufbeleg beigelegt werden. Wir empfehlen Ihnen unbedingt, eine Kopie dieses Kaufbelegs für Ihre Unterlagen einzubehalten.

Zur Vermeidung zusätzlicher Kosten müssen bei allen Rückgabe- und Umtauschaktionen Originalverpackung, Produktbehälter und alle Zubehörteile, darunter (ohne darauf beschränkt zu sein) Netzadapter, Netzkabel, Anschlusskabel, Fernbedienungen, Adapter, Einsätze, Karten und Gebrauchsanweisung, eingeschickt werden. Sollten Gegenstände der genannten Art fehlen, wird Ihnen der Umtausch womöglich in Rechnung gestellt. Disruptive Hong Kong Limited haftet nicht für indirekte oder direkte Folgeschäden.

Disruptive Hong Kong Limited ist nicht verantwortlich für Produkte, die beim Versand verloren gehen oder beschädigt werden. Produkte, die ohne Original-Kaufbeleg zurückgesandt werden, werden auf Kosten des Kunden zurückgeschickt, ohne untersucht oder getestet zu werden.



Registrate Espresso su www.gear4.com/register per attivare la garanzia e ricevere gli aggiornamenti del prodotto.



1. PULSANTE DI ACCENSIONE/SPEGNIMENTO
2. INDICATORE BLUETOOTH (BLU)
3. USB CC 5 V
4. INDICATORE DI CARICA (ROSSO)
5. MOSCHETTONE
Premere sul moschettone per aprirlo, rilasciare per chiuderlo.

Comandi

- Musica in streaming da qualsiasi dispositivo Bluetooth*
- Batteria agli ioni di litio ricaricabile
- Autonomia della batteria fino a 4 ore**
- Carica via micro-USB
- Trasmettitore passivo per bassi avanzati

*Raggio d'azione Bluetooth 3.0 (A2DP) fino a 10 m, a seconda della visuale.

**Autonomia della batteria a volume massimo

Istruzioni per l'uso

STATO DEI LED E MODALITÀ

- LED blu lampeggiante = Accoppiamento Bluetooth
- Luce blu fissa = Accoppiato
- Luce rossa fissa = Ricarica in corso
- LED spento = Carica completa

ACCENSIONE/SPEGNIMENTO

- Per accendere o spegnere Espresso, premere brevemente ⏻.

ACCOPIAMENTO E COLLEGAMENTO AL DIFFUSORE BLUETOOTH ESPRESSO

- Premere brevemente ⏻ per accendere il diffusore. Il diffusore attiverà automaticamente la modalità di accoppiamento. L'indicatore Bluetooth lampeggerà con luce blu.
- Accedere alle impostazioni Bluetooth del dispositivo musicale e connettersi a "Espresso". Dopo la connessione, l'indicatore Bluetooth sarà acceso con luce blu fissa.

Nota: se Espresso è già connesso a un altro dispositivo Bluetooth, disconnetterlo prima di provare a eseguire la connessione.

CONTROLLO DEL VOLUME

- Utilizzare il dispositivo Bluetooth per aumentare o abbassare il volume.

CARICA DEL DIFFUSORE ESPRESSO

- Utilizzare il cavo micro-USB per caricare il diffusore. Durante la carica, l'indicatore Bluetooth rimane acceso con luce rossa fissa.
- Quando la carica è completa, il LED rosso si spegne.

Copyright © 2014 Disruptive Hong Kong Limited. Tutti i diritti riservati. La riproduzione per intero o in parte è vietata. GEAR4 e Espresso sono marchi commerciali di Disruptive Hong Kong Limited. iPad, iPhone, iPod e iPod

touch sono marchi commerciali di Apple Inc., registrati negli Stati Uniti e in altri Paesi. App Store è un marchio di servizio di Apple Inc.

Bluetooth® e i relativi logotipi sono marchi registrati di Bluetooth SIG, Inc.

AVVERTENZA

Per ridurre il rischio di incendi o scosse elettriche, non esporre questa unità alla pioggia o all'umidità.

Non esporre l'apparecchio a possibili infiltrazioni o spruzzi e non appoggiare su di esso contenitori pieni d'acqua, ad esempio vasi.

Pericolo di esplosione se la batteria viene sostituita in modo errato. La sostituzione deve essere effettuata solo dal costruttore e con lo stesso tipo o equivalente.

ATTENZIONE

Se si utilizzano i controlli e si regolano le prestazioni diversamente da come specificato, potrebbe verificarsi un'esposizione pericolosa alle radiazioni.

Non esporre le batterie (gruppo batterie o batterie installati) a temperature eccessive, ad esempio alla luce diretta del sole, a fiamme o simili.

DISIMBALLAGGIO E INSTALLAZIONE

Disimballare l'unità con cura. Si consiglia di conservare l'imballaggio per riporvi l'unità quando non la si utilizza per lungo tempo. Per evitare danni, non posizionare l'unità o le batterie vicino a un termosifone, davanti a una fonte di calore, alla luce diretta del sole o vicino all'acqua.

INFORMAZIONI PER LA SICUREZZA

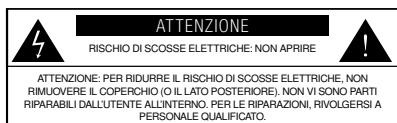
- Non maneggiare mai l'unità con le mani bagnate, in quanto questo potrebbe provocare incendi o scosse elettriche.
- Per le riparazioni, rivolgersi esclusivamente a personale qualificato.



Il simbolo del fulmine con punta a freccia all'interno di un triangolo equilatero avverte l'utente della presenza di una 'tensione pericolosa' non isolata nello chassis del prodotto, che potrebbe comportare il rischio di scosse elettriche per le persone.



Il punto esclamativo all'interno di un triangolo equilatero segnala la presenza di istruzioni importanti relative al funzionamento e alla manutenzione (riparazione) nella documentazione fornita in dotazione con l'apparecchio.



- Non aprire l'alloggiamento.
- Scollegare l'unità dall'alimentazione durante i temporali e se non la si utilizza per lunghi periodi di tempo.

SMALTIMENTO

In base alla direttiva europea 2002 / 96 / CE, tutte le apparecchiature elettriche ed elettroniche devono essere smaltite separatamente presso un punto di raccolta locale autorizzato. Procedere in base alle norme locali vigenti e non smaltire i prodotti insieme ai normali rifiuti domestici.

Non smaltire le batterie con i normali rifiuti domestici. Attenersi alle normative locali per smaltirle in modo sicuro.



Il marchio raffigurante un cassonetto per i rifiuti indica che il prodotto NON deve essere smaltito con i normali rifiuti domestici, nell'intera Unione Europea. Per prevenire possibili danni all'ambiente o alla salute umana a seguito di smaltimento incontrollato dei rifiuti, riciclare il prodotto in modo responsabile al fine di promuovere il riutilizzo sostenibile delle risorse materiali. Per restituire un dispositivo usato, utilizzare gli appositi impianti di restituzione e raccolta oppure contattare il rivenditore originale del prodotto, che provvederà a riciclare il prodotto nel rispetto dell'ambiente.

Garanzia di un anno GEAR4

Disruptive Hong Kong Limited, che opera sotto la denominazione commerciale di GEAR4, garantisce che il prodotto viene venduto privo di difetti di lavorazione e materiali. Se il prodotto viene utilizzato in accordo alle istruzioni d'uso fornite, esso continuerà a essere esente da difetti per un periodo di un (1) anno dalla data di acquisto originale.

Eventuali danni o difetti conseguenti a una mancata osservanza delle istruzioni relative al prodotto o provocati da incidenti, abuso, uso improprio, applicazione scorretta, modifica del prodotto, apparecchiature accessorie guaste, tensione o corrente sbagliata, fulmini o altri eventi naturali, uso commerciale non domestico, normale usura, danni in fase di spedizione, danni ai lettori multimediali digitali o danni causati da chiunque a eccezione di Disruptive Hong Kong Limited sono espressamente esclusi dalla garanzia sopra specificata.

Disruptive Hong Kong Limited provvederà, a propria discrezione, alla riparazione o sostituzione di prodotti ritenuti difettosi nella lavorazione e/o nei materiali e coperti dalla presente garanzia. Se il prodotto non dovesse più essere in produzione o disponibile a magazzino nel momento in cui o dopo che Disruptive Hong Kong Limited riceve la richiesta di garanzia, Disruptive Hong Kong Limited può, a propria discrezione, sostituire il prodotto con un prodotto simile.

Disruptive Hong Kong Limited è esclusivamente responsabile della riparazione o sostituzione di prodotti difettosi coperti da garanzia, ed eventuali danni incidentali o consequenziali sono espressamente esclusi nella misura massima consentita dalla legge. La presente garanzia non è trasferibile e non può essere estesa a utenti diversi dalla persona che ha originariamente acquistato il prodotto.

Nulla di quanto contenuto nel presente manuale potrà limitare o escludere la responsabilità di Disruptive Hong Kong Limited in caso di decesso o lesioni personali derivanti da negligenze di Disruptive Hong Kong Limited, frode o false dichiarazioni o violazione dei termini indicati alla Sezione 12 del Sale of Goods Act 1979.

La presente garanzia conferisce all'utente diritti legali specifici oltre a quelli previsti della legge del paese di pertinenza. La presente garanzia non ha come scopo la limitazione di tali diritti legali.

Legislazione australiana a tutela del consumatore

In Australia, sono applicabili le Trade Practices (legge australiana a tutela del consumatore) Amendment Regulations 2010 (N. 1). I nostri prodotti presentano garanzie che non possono essere escluse dalla legge australiana a tutela del consumatore. L'utente avrà diritto alla sostituzione del prodotto o a un rimborso in caso di guasto grave e come compensazione per eventuali altri danni o perdite ragionevolmente prevedibili. L'utente avrà inoltre diritto a richiedere la riparazione o sostituzione del prodotto se la qualità di quest'ultimo non è ritenuta accettabile, anche se il guasto non è considerato un guasto grave.

Politica di restituzione/ Assistenza in garanzia

Le richieste di garanzia saranno ritenute valide esclusivamente se a Disruptive Hong Kong Limited viene fornita una prova d'acquisto che dimostri che il prodotto è stato acquistato da un rivenditore autorizzato da Disruptive Hong Kong Limited ed entro un (1) anno dalla richiesta.

Per inviare una richiesta di garanzia, è necessario contattare Disruptive Hong Kong Limited via e-mail all'indirizzo support@gear4.com oppure scrivere a: Disruptive Hong Kong Ltd, Rm 2002, 20/F King Palace Plaza, 52A Sha Tsui Road, Tsuen Wan, Hong Kong, indicando il proprio nome e cognome, indirizzo postale completo, numero telefonico di contatto, nome del prodotto e numero di serie, data e luogo dell'acquisto e una descrizione dettagliata del problema riscontrato.

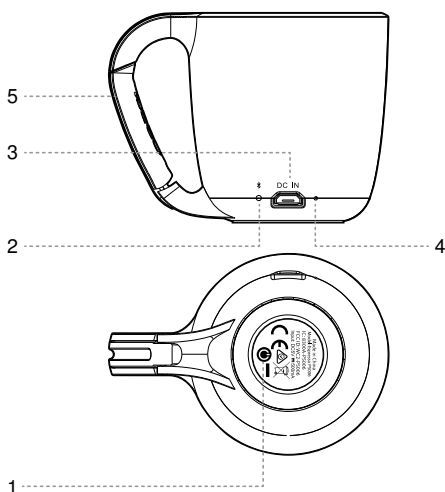
Se il difetto è coperto da garanzia, l'utente riceverà un numero di autorizzazione insieme alle istruzioni per la spedizione del reso. Se possibile, è necessario inviare a Disruptive Hong Kong Limited il prodotto danneggiato o difettoso. Il prodotto restituito **DEVE** essere accompagnato dalla prova di acquisto originale. Consigliamo vivamente di conservare una copia di tale prova di acquisto nei propri archivi.

Per evitare spese aggiuntive, tutti i resi dovranno includere i materiali di imballaggio originali, la scatola del prodotto e tutti gli accessori, compresi, a titolo esemplificativo ma non esaustivo, eventuali adattatori e cavi di alimentazione, cavi di connessione, telecomandi, adattatori, inserti, schede e manuali di istruzioni. In caso di assenza di uno degli articoli sopra indicati, potrebbero essere addebitate le relative spese di sostituzione. Disruptive Hong Kong Limited non sarà ritenuta responsabile per eventuali perdite consequenziali dirette o indirette.

Disruptive Hong Kong Limited non sarà responsabile per eventuali smarrimenti o danneggiamenti dei prodotti durante la spedizione. Tutti i prodotti resi senza la prova di acquisto saranno restituiti senza essere esaminati o testati e le spese di restituzione saranno a carico del cliente.



Registe o Espresso, para activar a Garantia e receber actualizações de produto, em www.gear4.com/register



1. BOTÃO LIGAR/DESLIGAR
2. LUZ INDICADORA DE BLUETOOTH (AZUL)
3. USB CC 5V
4. LUZ INDICADORA DE CARREGAMENTO (VERMELHA)
5. MOSQUETÃO
Prima o mosquetão para abrir, solte para fechar.

Características do produto

- Transmite música a partir de qualquer equipamento Bluetooth*
- Bateria de íões de lítio recarregável
- Até 4 horas de duração da bateria**
- Carregamento micro-USB
- Radiador passivo para graves melhorados

*Alcance Bluetooth 3.0 (A2DP) até 10m, dependente da linha de visão.

**Duração da bateria no volume máximo

Instruções de utilização

INSTALAR A BATERIA

- O LED azul pisca = Emparelhamento Bluetooth
- Luz azul fixa = Emparelhado
- Luz vermelha fixa = A carregar
- LED desligado = Totalmente carregado

LIGAR/DESLIGAR

- Para ligar ou desligar o altifalante Espresso, prima brevemente \odot .

EMPARELHAR E LIGAR AO SEU ALTIFALANTE ESPRESSO BLUETOOTH

- Prima brevemente \odot para ligar o altifalante. O altifalante irá automaticamente entrar no modo de emparelhamento. O LED indicador de Bluetooth irá piscar a azul.
- Vá às definições Bluetooth no seu equipamento de música e ligue a "Espresso". Após ligar o LED indicador de Bluetooth irá apresentar-se azul sólido.

Nota: Se o Espresso já estiver ligado a outro equipamento Bluetooth, desligue esse equipamento antes de o ligar.

CONTROLO DE VOLUME

- Use o seu dispositivo Bluetooth para aumentar ou diminuir o volume.

CARREGAR O SEU ALTIFALANTE ESPRESSO

- Use o cabo micro-USB para carregar o altifalante. Enquanto estiver a carregar, o LED indicador irá apresentar-se vermelho sólido.
- Quando totalmente carregado, o LED vermelho irá desligar-se.

Copyright © 2014 Disruptive Hong Kong Limited. Todos os direitos reservados. A reprodução parcial ou total é proibida. GEAR4 e Espresso são marcas comerciais da Disruptive Hong Kong Limited. iPad, iPhone, iPod, iPod nano, iPod classic e iPod touch são marcas comerciais da Apple Inc., registadas

nos EUA e noutros países. App Store é uma marca de serviço da Apple Inc.

A palavra e logótipos da marca Bluetooth® são marcas comerciais registadas da Bluetooth SIG, Inc.

AVISO

Para reduzir o risco de incêndio ou choque eléctrico não exponha este equipamento à chuva nem à humidade.

O aparelho não deve ser exposto a qualquer salpico ou gotejar, nem devem ser colocados sobre ele quaisquer objectos com líquidos, tais como jarras.

Perigo de explosão se a bateria for substituída incorretamente. A substituição deve ser feita apenas pelo fabricante e com o mesmo tipo ou equivalente.

CUIDADO

A utilização de controlos ou ajustes diferentes dos especificados poder resultar em exposição a radiação perigosa.

As pilhas ou a bateria não devem ser expostas a calor excessivo, tal como sol intenso, fogo ou algo similar.

DESEMBALAGEM E INSTALAÇÃO

Desembale o seu equipamento com cuidado. Recomendamos que guarde a caixa de embalagem, para o caso de precisar de arrumar o equipamento. Para evitar danos nunca coloque o equipamento nem as pilhas perto de radiadores, em frente de saídas de ar quente, sob luz solar directa, ou perto da água.

PARA SUA SEGURANÇA

- Nunca manuseie a unidade com as mãos molhadas, pois isto poderia causar choque eléctrico ou incêndio.
- Deixe qualquer reparação apenas a cargo de um profissional qualificado.



AVISO

O sinal com um raio e uma seta na ponta, dentro de um triângulo equilátero, destina-se a alertar o utilizador para a presença de material de 'Tensão Perigosa' não isolado no interior do produto, o qual pode ser de magnitude suficiente para constituir risco de choque eléctrico para a pessoa.



AVISO

O ponto de exclamação dentro de um triângulo equilátero destina-se a alertar o utilizador para a presença de instruções de utilização e manutenção importantes na literatura que acompanha o equipamento.

- Não abra a caixa do equipamento.
- Desligue o equipamento durante trovoadas e quando não for usá-lo durante muito tempo.

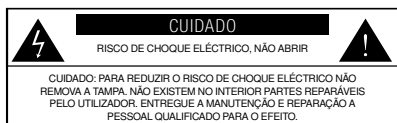
ELIMINAÇÃO

De acordo com a Directiva Europeia 2002 / 96 / EC todos os produtos eléctricos e electrónicos têm de ser recolhidos separadamente através de um sistema local de recolha. Queira agir de acordo com as suas normas locais e não eliminar os seus equipamentos antigos juntamente com os resíduos domésticos normais.

Não deite fora as pilhas juntamente com o lixo doméstico normal. Siga os regulamentos locais para eliminação segura deste tipo de materiais.



A marca de caixote do lixo com rodas indica que este produto não deve ser eliminado com outro lixo doméstico em toda a União Europeia. Para evitar possíveis danos no ambiente ou saúde humana devido a eliminação de lixo não controlada, recicle-o de forma responsável a fim de promover a utilização sustentável de recursos materiais. Para devolver o seu dispositivo utilizado, utilize os sistemas de devolução e recolha ou contacte o revendedor onde o produto foi comprado. Eles podem levar este produto para reciclagem ambientalmente segura.



Garantia de Um ano GEAR4

A Disruptive Hong Kong Limited, a comercializar como GEAR4, garante que este produto está livre de defeitos de mão-de-obra e de materiais no momento da venda. Sujeito a que este produto seja utilizado em conformidade com as suas instruções de utilização, o produto deverá continuar a estar isento de defeitos, durante um período de um (1) ano a partir da data da compra original.

Qualquer dano ou defeito causados pelo não seguimento das instruções que se relacionem com este produto, ou como resultado de um acidente, abuso, má utilização, má aplicação, modificação do produto, equipamento antigo com defeitos, voltagem ou corrente inadequadas, relâmpagos ou desastres naturais, utilização comercial não doméstica, desgaste e utilização normais, danos de envio ou perda, danos nos leitores digitais ou danos causados por ações de outros que não a Disruptive Hong Kong Limited, são expressamente excluídos da garantia acima declarada.

A Disruptive Hong Kong Limited irá, a seu exclusivo critério, reparar ou substituir qualquer produto que se prove que tenha defeito quer individualmente, quer em conjunto, de mão-de-obra ou materiais e conforme abrangido por esta garantia. Se o produto deixar de ser fabricado ou estiver esgotado no momento ou após a Disruptive Hong Kong Limited ter conhecimento do pedido de garantia, a Disruptive Hong Kong Limited poderá, a seu exclusivo critério, substituir o seu produto por um produto semelhante.

A responsabilidade da Disruptive Hong Kong Limited encontra-se limitada à reparação ou substituição de qualquer produto com defeito ao abrigo da garantia e qualquer dano acidental ou consequencial é expressamente excluído em toda a extensão permitida por lei. Esta garantia não é transmissível e não é extensível a outros utilizadores além da pessoa que comprou originalmente o produto.

Nada neste manual deve limitar ou excluir a responsabilidade da Disruptive Hong Kong Limited pela morte ou danos pessoais resultantes da negligência da Disruptive Hong Kong Limited, por fraude ou declaração fraudulenta ou quebra dos termos implícitos na Secção 12 da Lei da Venda de Bens de 1979.

Esta garantia dá-lhe direitos legais específicos, além dos que lhe são atribuídos pelas leis do seu país. Esta garantia não se destina a funcionar como limitação desses direitos legais.

Lei do Consumidor Australiana

Na Austrália, aplicam-se os Regulamentos da Emenda das Práticas de Comércio (Lei do Consumidor Australiana) de 2010 (Nº1). Os nossos bens dispõem de garantias que não podem ser excluídas ao abrigo da Lei de Consumidor Australiana. O proprietário tem o direito a uma substituição ou reembolso por uma avaria grave e compensação por qualquer outra perda ou dano razoavelmente previsíveis. O proprietário também tem direito à reparação ou substituição dos bens, caso estes apresentem não ter qualidade aceitável e tal não seja uma falha grave.

Política de Devolução / Serviço de Garantia

As reclamações de garantia apenas serão válidas quando for fornecida prova de compra à Disruptive Hong Kong Limited, como prova de que o produto foi comprado a um revendedor autorizado da Disruptive Hong Kong Limited e desde que a reclamação seja apresentada dentro do limite de um (1) ano após a compra.

Para apresentar uma reclamação de garantia, primeiro tem de contactar a Disruptive Hong Kong Limited por email para support@gear4.com ou escrever para: Disruptive Hong Kong Ltd, Rm 2002, 20/F King Palace Plaza, 52A Sha Tsui Road, Tsuen Wan, Hong Kong indicando o seu nome, morada completa, número de telefone de contacto, o nome e número de série do produto, data e local de compra e uma descrição detalhada do problema que está a relatar.

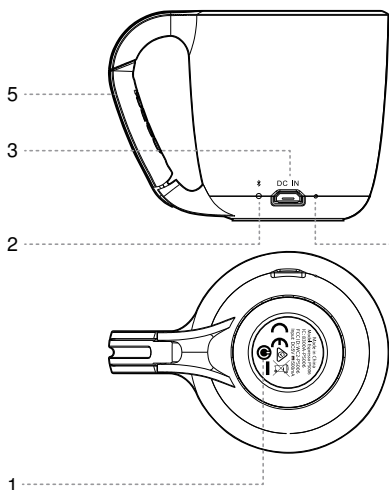
Se o defeito for abrangido pela garantia, ser-lhe-á fornecido um número de autorização e instruções para o envio de devolução. Sempre que possível, deverá enviar à Disruptive Hong Kong Limited o produto danificado ou com defeito. O produto devolvido **DEVE** ser acompanhado pela prova de compra original. Recomendamos vivamente que mantenha uma cópia desta prova de compra nos seus registos.

Para evitar quaisquer cobranças adicionais, todas as devoluções e trocas devem incluir os materiais de embalagem originais, caixa do produto, todos os acessórios incluídos que podem incluir, entre outros, transformadores ou cabos de alimentação, cabos de ligação, telecomandos, adaptadores, suplementos, cartões e manuais de instruções. A ausência de qualquer um dos elementos mencionados poderá resultar na cobrança da sua substituição. A Disruptive Hong Kong Limited não poderá ser responsabilizada por quaisquer perdas consequenciais diretas ou indiretas.

A Disruptive Hong Kong Limited não poderá ser responsabilizada pela perda ou danos de produtos durante o envio. Qualquer produto devolvido sem a prova de compra original será devolvido sem ser verificado ou testado e tal devolução deverá ser às custas do cliente.



Registreer Espresso om de garantie te activeren en productupdates te ontvangen, op www.gear4.com/register



1. AAN/UIT-KNOP
2. BLUETOOTH-INDICATORLAMPJE (BLAUW)
3. USB DC 5 V
4. LAADINDICATORLAMPJE (ROOD)
5. KARABINER
Druk de karabiner in om te openen, laat los om te sluiten.

Productkenmerken

- Stream muziek vanaf elk Bluetooth-apparaat*
- Opladbare lithium-ionbatterij
- Batterijen werken maximaal 4 uur**
- Laden via Micro-USB
- Passieve zender voor betere bas

*Bluetooth 3.0 (A2DP) bereik maximaal 10 meter, afhankelijk van de zichtlijn.

**Gebruiksduur van batterij bij maximumvolume

Gebruiksaanwijzing

STATUSINDICATOR EN MODI

- Blauw knipperend lampje = Bluetooth wordt gekoppeld
- Blauw brandend lampje = Gekoppeld
- Rood brandend lampje = Laden
- LED uit = Volledig opgeladen

AAN/UIT

- Houd kort ingedrukt om de Espresso-luidspreker aan of uit te zetten

EEN KOPPELING MET DE ESPRESSO

BLUETOOTH-LUIDSPREKER TOT STAND BRENGEN EN VERBINDING MAKEN

- Houd kort ingedrukt om de luidspreker aan te zetten. De luidspreker schakelt automatisch over naar de koppelmodus. De blauwe Bluetooth-indicator knippert.
- Ga naar de Bluetooth-instellingen op je muziekapparaat en maak verbinding met de 'Espresso'. Wanneer er verbinding is gemaakt, blijft de blauwe Bluetooth-indicator branden.

Opmerking: als de Espresso al met een ander Bluetooth-apparaat is verbonden, moet u dat apparaat ontkoppelen alvorens verbinding te maken.

VOLUMEREGELING

- Gebruik je Bluetooth-apparaat om het volume luider of zachter te zetten.

DE ESPRESSO-LUIDSPREKER OPLADEN

- Gebruik de micro-USB-kabel om de luidspreker op te laden. Tijdens het laden brandt het indicatorlampje rood.
- Wanneer hij volledig is geladen, dooft het rode lampje.

WAARSCHUWING

Blootstelling van dit apparaat aan regen of vocht kan brand of een elektrische schok veroorzaken.

Het apparaat mag niet worden blootgesteld aan druppels of spetters en er mogen geen objecten gevuld met vloeistof, zoals vazen, op het apparaat worden geplaatst.

Explosiegevaar als de batterij op onjuiste wijze wordt vervangen. Vervanging mag alleen worden gedaan door fabrikant en met hetzelfde of een gelijkwaardig type.

VOORZICHTIG

Gebruik van besturingsknoppen of aanpassing van prestaties of procedures anders dan hier beschreven, kan resulteren in gevaarlijke stralingsblootstelling.

Stel de batterijen (batterijpakket of geïnstalleerde batterijen) niet bloot aan overmatige hitte, zoals direct zonlicht, vuur en dergelijke.

UITPAKKEN EN INSTALLEREN

Pak het apparaat voorzichtig uit. Het is raadzaam de verpakking te bewaren, voor het geval het apparaat langere tijd moet worden opgeborgen. Plaats het apparaat of de batterijen nooit vlakbij een radiator, vóór een heteluchtverwarming, in direct zonlicht of vlakbij water om schade te voorkomen.

VOOR JE EIGEN VEILIGHEID

- Raak het apparaat nooit aan met natte handen, omdat dit brand of een elektrische schok kan veroorzaken.



WAARSCHUWING

O sinal com um raio e uma seta na ponta, dentro de um triângulo equilátero, destina-se a alertar o utilizador para a presença de material de 'Tensão Perigosa' não isolado no interior do produto, o qual pode ser de magnitude suficiente para constituir risco de choque eléctrico para a pessoa.



WAARSCHUWING

Het uitroepteken binnen een gelijkzijdige driehoek is bedoeld de gebruiker te wijzen op de aanwezigheid van een belangrijke bedienings- en onderhouds- (service-) instructie in de documentatie bij het apparaat.

	VOORZICHTIG	
RISICO OP ELEKTRISCHE SCHOK – NIET OPENEN		
VOORZICHTIG: VANWEGE RISICO OP ELEKTRISCHE SCHOK, FRONTJE (OF ACHTERZIJDE) NIET OPENEN BEVAT GEEN ONDERDELEN DIE DOOR DE GEBRUIKER KUNNEN WORDEN GEREpareERD. LAAT REPARATIE OVER AAN GEKwalIFICEERDE SERVICEmedEWERKERS.		

- Laat reparatie over aan deskundig personeel.
- Open de behuizing niet.
- Haal tijdens onweer en wanneer het apparaat langdurig niet wordt gebruikt, de stekker uit het stopcontact.

AFVALVERWERKING

Volgens Europese Richtlijn 2002 / 96 / EC moeten alle elektrische en elektronische apparaten apart worden ingezameld bij de gemeente. Volg de verordeningen van de lokale gemeente en gooi oude producten niet bij het normale huishoudelijk afval.

Gooi lege batterijen niet bij het huisvuil. Volg de gemeentelijke regels voor chemisch afval.



Het klikosymbool geeft aan dat dit product in de hele EU niet met huishoudelijk afval mag worden weggegooid. Recycle dit product op verantwoorde wijze, om duurzaam hergebruik van grondstoffen te bevorderen en mogelijke schade aan het milieu of de gezondheid door ongecontroleerd afvoeren te voorkomen. Retourneer het gebruikte toestel via de retour- en ophaalsystemen of neem contact op met de winkel waar het product is gekocht. De winkel kan dit product inzamelen voor milieuvriendelijk hergebruik.

GEAR4 Garantie van één jaar

Disruptive Hong Kong Limited, handeldrijvend als GEAR4, garandeert dat dit product op het verkooppunt vrij is van fabricage- en materiaalfouten. Wanneer dit product volgens de gebruiksaanwijzing wordt gebruikt, zal het gedurende een periode van één (1) jaar na de oorspronkelijke aankoopdatum vrij blijven van defecten.

Alle schade of defecten die voortkomen uit het niet opvolgen van de gebruiksaanwijzing voor dit product of die optreden als gevolg van een ongeluk, verkeerd gebruik, misbruik, verkeerde toepassing, productaanpassing, defecte randapparatuur, onjuist voltage of stroom, bliksem of andere natuurverschijnselen, commercieel gebruik, normale slijtage, verzendschade of -verlies, schade aan digitale mediaspelers of schade veroorzaakt door handelingen van andere partijen dan Disruptive Hong Kong Limited, zijn uitdrukkelijk uitgesloten van bovenstaande garantie.

Disruptive Hong Kong Limited zal een product dat fabricage- en/of materiaaldefecten vertoont geheel naar eigen goeddunken en zoals onder deze garantie bepaald, repareren of vervangen. Als het product niet meer gemaakt wordt of niet op voorraad is op het moment dat of nadat Disruptive Hong Kong Limited van de garantieclaim op de hoogte wordt gebracht, kan Disruptive Hong Kong Limited uw product geheel naar eigen goeddunken door een soortgelijk product vervangen.

De aansprakelijkheid van Disruptive Hong Kong Limited is beperkt tot de reparatie of vervanging van een defect product met garantie en geldt voor zover wettelijk toegestaan uitdrukkelijk niet voor eventuele incidentele of gevolgschade. Deze garantie is niet overdraagbaar en geldt niet voor andere personen dan degene die het product oorspronkelijk heeft aangeschaft.

Niets in deze handleiding beperkt de aansprakelijkheid van Disruptive Hong Kong Limited voor dodelijk of persoonlijk letsel voortvloeiend uit nalatigheid van Disruptive Hong Kong Limited, voor fraude of frauduleuze onjuiste voorstelling van zaken of inbreuk op de voorwaarden van artikel 12 van de Sale of Goods Act 1979 en niets in deze handleiding zal deze aansprakelijkheid uitsluiten.

Deze garantie geeft u specifieke wettelijke rechten in aanvulling op de rechten die u door de wetgeving in uw land worden toegekend. Deze garantie is niet bedoeld om dergelijke wettelijke rechten te beperken.

Australische consumentenwet

In Australië zijn de Trade Practices (Australian Consumer Law) Amendment Regulations 2010 (No. 1) van toepassing. Onze goederen komen met garanties die volgens de Australische consumentenwet niet kunnen worden uitgesloten. Bij ernstige defecten hebt u recht op een vervanging of restitutie en op vergoeding voor redelijkerwijze te voorzien verliezen of schade. U hebt tevens het recht op reparatie of vervanging van goederen die niet van aanvaardbare kwaliteit zijn, mits dit niet het gevolg is van een ernstig defect.

Retourbeleid / Garantiedienst

Garantieclaims zijn uitsluitend geldig wanneer een bewijs van aankoop wordt overlegd aan Disruptive Hong Kong Limited dat aantoonst dat het product bij een door Disruptive Hong Kong Limited geautoriseerde wederverkoper is gekocht en dat de claim binnen één (1) jaar na aankoop wordt ingediend.

Om een claim uit hoofde van garantie in te dienen, moet u eerst contact opnemen met Disruptive Hong Kong Limited door een e-mail te sturen naar support@gear4.com onder vermelding van uw naam, volledige postadres, telefoonnummer waarop u te bereiken bent, de naam en het serienummer van het product, datum en plaats van aankoop en een gedetailleerde omschrijving van het probleem dat u ervaart.

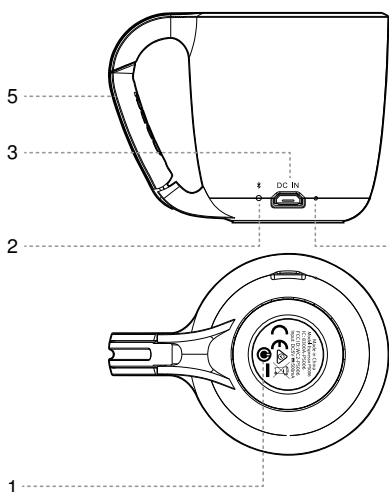
Als het defect door deze garantie wordt gedekt, dan ontvangt u een autorisatienummer en instructies om het product te retourneren. Indien mogelijk moet u het beschadigde of defecte product aan Disruptive Hong Kong Limited retourneren. Het product **MOET** samen met het oorspronkelijke bewijs van aankoop worden geretourneerd. Wij raden u met klem aan een kopie van dit bewijs van aankoop te bewaren.

Om extra kosten te voorkomen, moeten alle retourzendingen en uitwisselingen in het oorspronkelijke verpakkingsmateriaal worden verzonden, compleet met de productdoos en alle meegeleverde accessoires, inclusief maar niet beperkt tot voedingsadapters of stroomsnoeren, verbindingskabels, afstandsbedieningen, adapters, insteekstukken, kaarten en instructiehandleidingen. Indien een of meerdere van de bovengenoemde voorwerpen ontbreken, kunnen voor deze voorwerpen vervangingskosten in rekening worden gebracht. Disruptive Hong Kong Limited kan niet aansprakelijk worden gesteld voor indirecte of directe gevolgschade.

Disruptive Hong Kong Limited kan niet aansprakelijk worden gesteld voor producten die tijdens vervoer verloren gaan of beschadigd worden. Producten die zonder het oorspronkelijke bewijs van aankoop worden geretourneerd, worden teruggestuurd zonder deze te onderzoeken of testen en een dergelijke retourzending is voor kosten van de klant.



Registrera din version av Espresso på www.gear4.com/register för att aktivera garantin och få produktuppdateringar.



1. PÅ-/AV-KNAPP
2. BLUETOOTH-LAMPA (BLÅ)
3. USB DC 5 V
4. LADDINGSINDIKATORNS LAMPA (RÖD)
5. KARBINHAKEN
Tryck på karbinhaken för att öppna den, släpp för att stänga.

Produktfunktioner

- Streama musik från alla Bluetooth-enheter*
- Uppladdningsbart litiumjonbatteri
- Upp till 4 timmars batteritid**
- Mikro-USB-laddning
- Passivt radiatorsystem för förbättrad bas

*Bluetooth 3.0 (A2DP) räckvidd upp till 10 m, beroende på om det finns hinder i vägen.

**Batteritid vid maxvolym

Användningsinstruktioner

MONTERA BATTERIET

- Blå LED blinkar = Ihopparning av Bluetooth
- Stadigt blått sken = ihopparad
- Stadigt rött sken = laddning
- LED av = Helt uppladdad

AV/PÅ

- Slå på eller stäng av Espresso-högtalaren genom en kort tryckning (⏻).

IHOPPARNING OCH ANSLUTNING TILL ESPRESSO BLUETOOTH-HÖGTALAREN

- Tryck kort på ⏻ för att starta högtalaren. Högtalaren försätts automatiskt i ihopparningsläge. Bluetooth LED-indikatorn blinkar blått.
- Gå till Bluetooth-inställningarna på musikenheten och anslut till "Espresso". Efter anslutning av Bluetooth lyser LED-indikatorn stadigt blått.

Obs! Om Espresso redan är ansluten till en annan Bluetooth-enhet så ska denna först kopplas bort.

VOLYMKONTROLL

- Använd Bluetooth-enheten för att höja eller sänka volymen.

LADDA ESPRESSO-HÖGTALAREN

- Använd micro-USB-kabeln för att ladda högtalaren. Vid laddning lyser LED-indikatorn stadigt rött.
- Den röda LED slocknar när laddningen är klar.

VARNING

För att minska risken för eldsvåda eller elektrisk chock, utsätt inte den här enheten för regn eller fukt.

Apparaten ska inte utsättas för droppar eller stänk. Ställ inte vätskefyllda föremål, som vaser eller dylikt, på apparaten.

Explosionsrisk föreligger om du byter till fel typ av batteri. Endast tillverkaren får byta ut batteriet mot ett batteri av samma eller motsvarande typ.

OBS!

Användning av kontroller eller justeringar rörandes prestandan av procedurer som inte finns angivna kan orsaka farlig strålning.

Batterier (batteripack eller installerade batterier) får inte utsättas för stark värme som t.ex. solskin eller öppen eld.

UPPACKNING OCH INSTALLATION

Packa upp enheten försiktigt. Vi rekommenderar att du sparar förpackningen om du skulle behöva förvara enheten en längre tid. För att undvika skador på enheten ska den eller dess batterier aldrig placeras nära element, framför värmeventiler, under direkt solljus eller nära vatten.

FÖR DIN SÄKERHET

- Hantera aldrig enheten med våta händerna, eftersom detta kan orsaka brand eller elektrisk stöt.
- Kontakta kvalificerad servicepersonal för service.



Den blixtförmade lampan, som återfinns i en liksidig triangel, är ämnad att varna användaren för 'Farlig Spänning' som inte är isolerad inuti produkten och som är stark nog att kunna ge en människa en elektrisk stöt.



Utropstecknet inom en liksidig triangel är ämnad att varna användaren för behovet av underhåll och service som nämns i användarhandboken.

	OBS! RISK FÖR ELEKTRISKA STÖTAR - ÖPPNA EJ!	
OBS! FÖR ATT MINSKA RISKEN FÖR ELEKTRISKA STÖTAR SKA LOCKET (ELLER BAKSIDAN) INTE TAS BORT. DET FINNS INGA DELAR SOM ANVÄNDAREN KAN UNDERHÅLLA I ENHETEN. KONTAKTA KVALIFICERAD SERVICEPERSONAL FÖR UNDERHÅLL.		

- Öppna aldrig höljet.
- Dra ut strömmen till enheten vid åskväder och när den inte används under en längre tid.

AVFALLSHANTERING

Enligt EU-direktiv 2002 / 96 / EC måste alla elektriska och elektroniska produkter samlas in separat genom ett lokalt insamlingsssystem. Följ de regler som gäller där du befinner dig och kasta inte gamla produkter i det vanliga hushållsavfallet.

Kasta inte batterierna med hushållsavfallet. Följ lokala bestämmelser för säker avfallshandling.



Märket med soptunnan på hjul anger att den här produkten inte ska slängas i hushållssoporna inom EU. Undvik möjliga skador på miljö eller människors hälsa till följd av okontrollerad avfallskassering genom att på ett ansvarsfullt sätt återvinna den till förmån för en hållbar återanvändning av materiella resurser. Återlämna den begagnade enheten via retur- och uppsamlingsystemen eller kontakta den återförsäljare som du köpte produkten av. De kan ta emot produkten och återvinna den på ett miljövänligt sätt.

GEAR4:s ettåriga garanti

Disruptive Hong Kong Limited, med handelsnamnet GEAR4, garanterar att denna produkt är fri från fel i utförande och material vid försäljningstillfället. Under förutsättning att produkten används i enlighet med bruksanvisningen kommer den att förbli fri från fel under en period om ett (1) år från datumet för det ursprungliga inköpet.

Följande undantas uttryckligen från den garanti som anges ovan: skador eller fel som har orsakats av att anvisningarna för produkten inte har följts eller som har uppkommit till följd av olycka, missbruk, felanvändning, oriktig tillämpning, produktmodifiering, defekt tillbehörsutrustning, felaktig spänning eller ström, blixtnedslag eller annan typ av force majeure, kommersiellt bruk utanför hemmet, normalt slitage, förlust eller skada som har uppkommit under transport, skada på digitala mediaspelare eller skada orsakad av handlingar som har utförts av någon annan än Disruptive Hong Kong Limited.

Disruptive Hong Kong Limited kommer efter eget gottfinnande att reparera eller ersätta en produkt som bevisas vara defekt i antingen utförande eller material eller bådadera och som omfattas av den här garantin. Om produkten inte längre saluförs eller inte finns i lager när Disruptive Hong Kong Limited mottar ett garantianspråk kan Disruptive Hong Kong Limited efter eget gottfinnande välja att ersätta produkten med en liknande produkt.

Disruptive Hong Kong Limiteds ansvar begränsas till reparation eller ersättning av en defekt produkt i enlighet med garantin och eventuella följdskador är uttryckligen undantagna så långt det är tillåtet enligt lag. Den här garantin kan inte överlåtas och omfattar inte någon annan användare än den person som ursprungligen köpte produkten.

Inget i denna bruksanvisning ska begränsa eller fria Disruptive Hong Kong Limited från ansvar för dödsfall eller personsador som uppkommer på grund av Disruptive Hong Kong Limiteds försummelse, eller för bedrägeri, oriktig framställning eller brott mot villkoren i Section 12 i Sale of Goods Act 1979.

Denna garanti ger dig särskilda juridiska rättigheter utöver dina rättigheter enligt lagarna i ditt land. Denna garanti är inte avsedd att begränsa sådana rättigheter.

Australiens konsumentlagstiftning

I Australien gäller Australiens konsumentlagstiftning Trade Practices (Australian Consumer Law) Amendment Regulations 2010 (No. 1). Våra varor levereras med garantier som inte kan uteslutas enligt den australiensiska konsumentlagstiftningen. Du har rätt till en ersättande produkt eller återbetalning för större fel och till ersättning för annan rimligen förutsebar förlust eller skada. Du har även rätt att få varorna reparerade eller ersatta om varorna inte håller acceptabel kvalitet och felet inte anses som ett större fel.

Returneringspolicy/ garantiservice

Garantianspråk är endast giltiga om ett inköpsbevis tillhandahålls Disruptive Hong Kong Limited som bevis på att produkten köpts från en godkänd Disruptive Hong Kong Limited-återförsäljare och om anspråket görs inom ett (1) år efter inköpstillfället.

För att lämna ett garantianspråk måste du först kontakta Disruptive Hong Kong Limited via e-post på support@gear4.com, eller genom att skriva till Disruptive Hong Kong Ltd, Rm 2002, 20/F King Palace Plaza, 52A Sha Tsui Road, Tsuen Wan, Hong Kong, och ange ditt namn, din fullständiga postadress, ditt telefonnummer, produktens namn och serienummer, datum och plats för inköp samt en detaljerad beskrivning av problemet som du upplever.

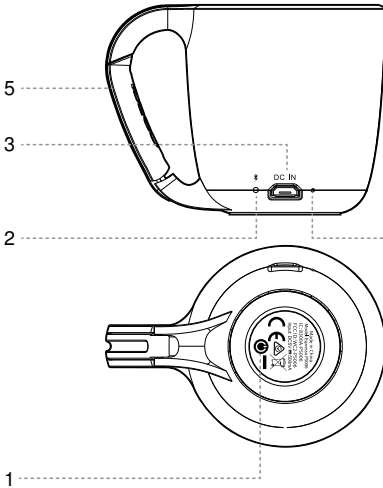
Om felet omfattas av denna garanti kommer du att få ett auktorisationsnummer och instruktioner för returnering av produkten. Om möjligt måste du skicka den skadade eller felaktiga produkten till Disruptive Hong Kong Limited. Det ursprungliga inköpsbeviset **MÅSTE** bifogas den returnerade produkten. Vi rekommenderar starkt att du behåller en kopia av inköpsbeviset för din egen skull.

För att undvika ytterligare avgifter måste alla returneringar och utbyten innehålla det ursprungliga förpackningsmaterialet, produktlådan, alla medföljande tillbehör som kan omfatta men inte nödvändigtvis är begränsade till elkontakter eller strömkablar, anslutningskablar, fjärrkontroller, adaptrar, inlägg, kort och bruksanvisningar. Avsaknaden av någon av de ovan nämnda artiklarna kan medföra en avgift för ersättningen av dem. Disruptive Hong Kong Limited ansvarar inte för indirekta eller direkta följdförluster.

Disruptive Hong Kong Limited ansvarar inte för produkter som försvinner eller skadas under transporten. Alla produkter som returneras utan det ursprungliga inköpsbeviset kommer att returneras utan att ha undersökts eller testats, och sådana returneringar sker på kundens bekostnad.



Aktivoi takuu rekisteröimällä Espresso osoitteessa www.gear4.com/register niin saat jatkossa myös tuotepäivityksiä.



1. VIRTAPAINIKE
2. BLUETOOTH-MERKKIVALO (SININEN)
3. USB DC 5 V
4. LATAUKSEN MERKKIVALO (PUNAINEN)
5. KAHVAN PIDIKE
Avaa painamalla kahvan pidikettä, sulje vapauttamalla.

Laitteen ominaisuudet

- Toista musiikkia mistä tahansa Bluetooth-laitteesta*
- Litium-ioniakku
- Akun kesto jopa 4 tuntia**
- Micro-USB-lataus
- Parannettu bassoääni passiivisäteilijällä

* Bluetooth 3.0 (A2DP) -kantama enintään 10 metriä näköyhteydestä riippuen

** Akun kesto enimmäisäänenvoimakkuudella

Käyttöohjeet

AKUN ASENNUS

- Sininen merkkivalo vilkkuu = Bluetooth-pariliitos
- Tasainen sininen valo = pariliitos
- Tasainen punainen valo = latautuu
- Merkkivalo pois = täyteen ladattu

VIRTA PÄÄLLE/POIS

- Kytke ja katkaise Espresso-kaiuttimen virta painamalla lyhyesti (⏻).

ESPRESSO-BLUETOOTH-KAIUTTIMEN PARILIITOS JA YHDISTYS

- Kytke kaiutin painamalla lyhyesti (⏻). Kaiutin siirtyy automaattisesti pariliitostilaan. Bluetooth-merkkivalo vilkkuu sinisenä.
- Siirry musiikkilaitteen Bluetooth-asetuksiin ja yhdistä kohteeseen Espresso. Yhdistyksen jälkeen Bluetooth-merkkivalo palaa tasaisen sinisenä.

Huomautus: jos Espresso on jo yhdistetty toiseen Bluetooth-laitteeseen, pura yhteys ennen yhdistystä.

ÄÄNENVOIMAKKUUS

- Säädä äänenvoimakkuutta Bluetooth-laitteella.

ESPRESSO-KAIUTTIMEN LATAUS

- Lataa kaiutin micro-USB-kaapelilla. Latauksen aikana Bluetooth-merkkivalo palaa tasaisen punaisena.
- Kun laite on ladattu täyteen, punainen merkkivalo sammuu.

VAROITUS

Vältäaksesi tulipaloo tai sähköiskua älä jätä tuotetta sateeseen tai kosteaan paikkaan.

Laitetta ei saa altistaa pisaroille tai roiskeille, eikä sen päälle saa asettaa nesteellä täytettyjä esineitä, kuten maljakoita.

Räjähdyksivaara, jos akku asetetaan väärin. Akun saa vaihtaa ainoastaan valmistaja. Akun saa vaihtaa ainoastaan samanlaiseen tai samantyyppiseen akkuun.

HUOMIO

Säteilyvaara jos ei käytetä ohjekirjan mukaisesti.

Akut / paristot (akkupakkaus tai asennetut paristot) on suojattava liialliselta kuumuudelta, kuten auringonpaisteelta tai tulelta.

PAKKAUKSEN PURKAMINEN JA ASENNUS

Pura laite pakkauksesta varovasti. Pakkaus kannattaa säastää siitä varalta, että haluat myöhemmin varastoida laitteen. Älä koskaan aseta laitetta tai sen akkuja patterin tai muun lämmönlähteen lähelle, suoraan auringonvaloon tai veden lähetyville.

TURVALLISUUSOHJEITA

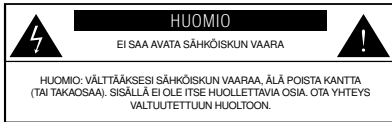
- Älä kosketa laitetta märin käsin, koska tämä saattaa aiheuttaa tulipalon tai sähköiskun.
- Laitetta saa huoltaa ainoastaan pätevä ammattilainen.
- Älä avaa laitteen kotelo.
- Irrota laitteen virtajohto ukonilman aikana tai jos laitetta ei käytetä pitkään aikaan.



Salama kolmion sisällä -symboli varoittaa käyttäjää eristämättömästä suurjännitteestä laitteen sisällä ja mahdollisesta sähköiskuvaarasta.



Huutomerkki kolmion sisällä -symboli muistuttaa käyttäjää siitä, että laitteen mukana toimitetuissa oppaissa on tärkeitä käyttö- ja huolto-ohjeita.



LAITTEEN HÄVITTÄMINEN

EU-direktiivin 2002 / 96 / EY ja sähkö- ja elektroniikkalaiteromusta annetun asetuksen mukaisesti kaikki sähkö- ja elektroniikkalaitteet kuuluvat erillisen keräysjärjestelmän piiriin. Älä hävitä laitetta tavallisen sekajätteen mukana vaan noudata paikallisia ohjeita SER-romun keräyksen suhteen.

Älä hävitä paristoja tavallisen sekajätteen mukana vaan noudata turvallista hävittämistä koskevia paikallisia ohjeita.



Roska-astiamerkintä tarkoittaa, että tätä tuotetta ei saa hävittää kotitalousjätteen mukana EU:n alueella. Tuote on kierrätettävä asianmukaisesti. Näin tuetaan materiaalien uudelleenkäyttöä ja autetaan valvomattoman jätteiden hävittämisen aiheuttamien ympäristö- ja terveysriskien ehkäisemisessä. Palauta käytetty laite käyttämällä palautus- ja keräysjärjestelmiä tai ota yhteys jälleenmyyjään, jolta tuote hankittiin. Jälleenmyyjä voi kierrättää tuotteen ympäristön kannalta turvallisesti.

GEAR4: yhden vuoden takuu

Disruptive Hong Kong Limited, jonka kauppanimi on GEAR4, takaa, että tässä tuotteessa ei ole valmistus- ja materiaalivikoja myyntipisteessä. Tässä tuotteessa ei esiinny vikoja yhden (1) vuoden aikana sen alkuperäisestä ostopäivästä, jos sitä käytetään käyttöohjeiden mukaisesti.

Vahingot tai viat, jotka aiheutuvat tätä tuotetta koskevien ohjeiden laiminlyömisestä tai onnettomuudesta, väärinkäytöstä, virheellisestä käytöstä, epäasiallisesta käytöstä, tuotteen muuttamisesta, viallisista lisälaitteista, väärästä jännitteestä tai virrasta, ukonilmasta tai muista luonnonmullistuksista, kaupallisesta kodin ulkopuolisesta käytöstä, normaalista kulumisesta, toimituksen aikaisesta vahingosta tai menetyksestä, digitaalisille medioittimille aiheutuneesta vahingosta tai muun kuin Disruptive Hong Kong Limitedin suorittamista toimista aiheutuneista vahingoista, suljetaan nimenomaisesti pois edellä mainitun takuun piiristä.

Disruptive Hong Kong Limited korjaa tai vaihtaa oman harkintansa mukaan tuotteen, jossa ilmenee valmistus- ja/tai materiaalivika, tämän takuun mukaan. Jos tuotetta ei enää valmisteta tai sitä ei ole varastossa Disruptive Hong Kong Limitedin kuullaessa takuuvaatimuksesta tai sen jälkeen, Disruptive Hong Kong Limited voi harkintansa mukaan vaihtaa tuotteen vastaavaan tuotteeseen.

Disruptive Hong Kong Limitedin vastuu rajoittuu viallisen tuotteen korjaamiseen tai vaihtamiseen takuun nojalla, ja kaikki satunnaiset tai väliaikaiset vahingot suljetaan nimenomaisesti pois lain sallimassa enimmäislaajuudessa. Tämä takuu ei ole siirrettävissä, ja se koskee ainoastaan tuotteen alkuperäistä ostajaa.

Mikään tässä käyttöohjeessa ei sulje pois tai rajoita Disruptive Hong Kong Limitedin vastuuta kuolemantapauksista tai henkilövahingoista, jotka johtuvat Disruptive Hong Kong Limitedin laiminlyönnistä, petoksesta, erehdyttämisestä tai vuonna 1979 säädetyn tavaroiden myyntiä koskevan lain osan 12 säännösten rikkomisesta (Sale of Goods Act 1979, Section 12).

Tämä takuu antaa käyttäjälle tiettyjä laillisia oikeuksia käyttäjän maan lakien antamien oikeuksien lisäksi. Tämän takuun tarkoituksena ei ole rajata tällaisia laillisia oikeuksia.

Australian kuluttajalainsäädäntö

Australiassa sovelletaan kauppatapoja (Australian kuluttajalainsäädäntö) koskevan lainmuutoksen säännöksiä vuodelta 2010 (nro 1) (Trade Practices Amendment Regulations 2010). Tuotteisiimme kuuluu takuita, joita ei voida sulkea pois Australian kuluttajalainsäädännön perusteella. Vakavan vian sattuessa käyttäjällä on oikeus vaihtotuotteeseen tai hyvitykseen ja korvaukseen mahdollisista muista kohtuudella ennakoitavista menetyksistä tai vahingoista. Käyttäjällä on myös oikeus saada tuote korjattua tai vaihdettua, jos tuotteen laatu ei ole hyväksyttävä ja vian laatu ei ole vakava.

Palautukset/takuuhuolto

Takuuvaatimukset ovat päteviä vain, jos Disruptive Hong Kong Limitedille toimitetaan ostotodistus, josta käy ilmi, että tuote ostettiin valtuutetulta Disruptive Hong Kong Limited -jälleenmyyjältä ja että vaatimus tehdään yhden (1) vuoden kuluessa ostohetkestä.

Takuuvaatimus tehdään ottamalla ensin yhteyttä Disruptive Hong Kong Limitediin sähköpostitse osoitteeseen support@gear4.com tai postitse osoitteeseen Disruptive Hong Kong Ltd, Rm 2002, 20/F King Palace Plaza, 52A Sha Tsui Road, Tsuen Wan, Hongkong. Yhteydenotossa on ilmoitettava nimi, täysi postiosoite, puhelinnumero, tuotteen nimi ja sarjanumero, ostopaikka ja -aika sekä yksityiskohtainen kuvaus ongelmasta.

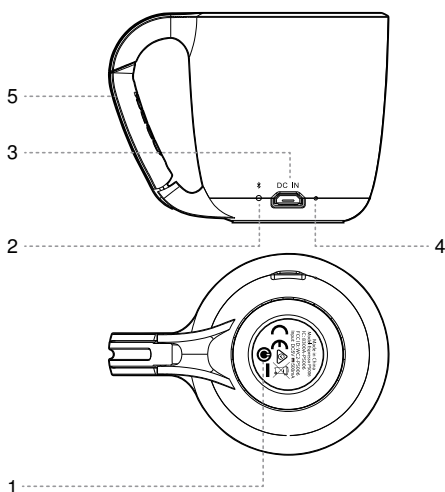
Jos tämä takuu kattaa vian, käyttäjälle toimitetaan valtuutusnumero ja palautustoimituksen ohjeet. Disruptive Hong Kong Limitedille on mahdollisuuksien mukaan lähetettävä vaurioitunut tai viallinen tuote. Alkuperäinen ostotodistus **TÄYTYY** toimittaa palautettavan tuotteen mukana. Suosittelemme kopion säilyttämistä ostotodistuksesta.

Lisämaksujen välttämistä varten kaikkien palautettavien ja vaihdettavien tuotteiden mukana on toimitettava alkuperäiset pakkausmateriaalit, tuotteen laatikko, kaikki tuotteeseen kuuluvat lisävarusteet, kuten virtasovittimet tai -johdot, yhdyskaapelit, kauko-ohjaimet, sovitin, insertit, kortit ja käyttöohjeet. Edellä mainittujen esineiden puuttuminen saattaa tarkoittaa, että niiden vaihtamisesta peritään maksu. Disruptive Hong Kong Limited ei ole vastuussa epäsuorista tai suorista välillisistä menetyksistä.

Disruptive Hong Kong Limited ei ole vastuussa toimituksen aikana kadonneista tai vaurioituneista tuotteista. Ilman alkuperäistä ostotodistusta toimitettu tuote palautetaan ilman tutkintaa ja testausta, ja asiakas on vastuussa tällaisen palautuksen kustannuksista.



Registrér din kopi af Espresso for at aktivere garantien og modtage produktopdateringer på www.gear4.com/register



1. TÆND/SLUK-KNAP
2. BLUETOOTH-LAMPE (BLÅ)
3. USB DC 5V
4. OPLADNINGSLAMPE (RØD)
5. KARABINHAGE
Tryk på karabinhagen for at åbne den, slip den for at lukke den.

Produktegenskaber

- Stream musik fra enhver Bluetooth-enhed*
- Genopladeligt lithium-ion-batteri
- Op til 4 timers batterilevetid**
- Micro-USB-opladning
- Passiv enhed for forbedret basgengivelse

*Bluetooth 3.0 (A2DP) med rækkevidde op til 10 m, afhængigt af sigtelinje.

**Batterilevetid ved maks. volumen

Brugsvejledning

ISÆT BATTERIET

- Blå LED blinker = Bluetooth-parring
- Konstant blåt lys = parret
- Konstant rødt lys = oplader
- LED slukket = fuldt opladet

TÆNDT/SLUKKET

- Tryk kort for at tænde eller slukke for Espresso-højtaleren (⏻).

PARRING OG FORBINDELSE TIL DIN ESPRESSO BLUETOOTH-HØJTTALER

- Tryk kort ⏻ for at tænde for højtaleren. Højtaleren går automatisk i parringstilstand. Indikator-LED for Bluetooth blinker blåt.
- Gå til indstillinger for Bluetooth på din musikenhed, og forbind den til "Espresso". Efter forbindelse lyser indikator-LED'en for Bluetooth konstant blåt.

Bemærk: Hvis Espresso allerede er forbundet til en anden Bluetooth-enhed, skal den enhed afbrydes før forbindelse.

VOLUMENKONTROL

- Brug din Bluetooth-enhed til at justere volumen op eller ned.

OPLADNING AF DIN ESPRESSO-HØJTTALER

- Brug micro-USB-kablet til at oplade højtaleren med. Under opladning lyser indikator-LED'en for Bluetooth konstant rødt.
- Efter fuld opladning slukkes den røde LED.

ADVARSEL

For at mindske risikoen for brand eller elektrisk stød må enheden ikke udsættes for regn eller fugt.

Apparatet må ikke udsættes for dryp eller vandstænk, og genstande, der er fyldt med vand (f.eks. en vase), må ikke anbringes på apparatet.

Eksplodingsfare ved forkert udskiftning af batteriet. Batteriet må kun udskiftes af producenten og kun med samme eller tilsvarende batteritype.

BEMÆRK

Brug af styring eller justeringer af ydelse udover de specificerede kan føre til udsættelse for farlig stråling.

Batterierne (batteripakken eller isatte batterier) må ikke udsættes for stærk varme, f.eks. i form af direkte sollys, ild eller lignende.

ÅBNING AF EMBALLAGEN OG INSTALLATION

Åbn enheden forsigtigt. Vi anbefaler, at du gemmer emballagen, i fald du får brug for at opbevare enheden. For at undgå skade bedes du aldrig placere enheden eller dens batterier i nærheden af radiatorer, foran varmeanftræk, i direkte sollys eller nær vand.

AF HENSYN TIL DIN SIKKERHED

- Rør aldrig ved enheden med våde hænder, da det kan forårsage brand eller elektrisk stød.
- Lad kun kvalificeret personale foretage serviceeftersyn.



ADVARSEL

Lynsymbolet med pilehoved i en ligesidet trekant er tiltænkt som advarsel til brugeren om tilstedeværelsen af ikke-isoleret "Farlig Spænding" i produktets indfatning, som kan være tilstrækkelig stærk til at udgøre en risiko for elektrisk stød.



ADVARSEL

Udråbstegnet med en ligesidet trekant er tiltænkt som advarsel til brugeren om vigtige instrukser om drift og vedligeholdelse (service) i apparatets medfølgende brugsanvisninger.

- Åbn ikke indfatningen.

- Træk stikket til enheden ud i lynvej, eller når den ikke anvendes i længere tidsrum.

BORTSKAFFELSE

I henhold til EU Direktiv 2002 / 96 / EC skal alle elektriske og elektroniske produkter indsamles særskilt af et lokalt indsamlingssystem. Handl venligst i henhold til dine lokale regler og bortskaf ikke dine gamle produkter med dit almindelige husholdningsaffald.

Kasser ikke batterier sammen med dit normale husholdningsaffald. Følg lokale regler for sikker afskaffelse.



Mærket med affaldsbeholderen indikerer, at dette produkt ikke må bortskaffes med andet husholdningsaffald i hele EU. For at hindre mulig skade på miljø eller menneskers helbred fra ukontrolleret bortskafning af affald skal det genbruges ansvarligt for at promovere bæredygtig genanvendelse af materielle ressourcer. Brug returnerings- og opsamlingsystemerne til at returnere din brugte enhed, eller kontakt detailhandleren, hvor produktet er købt. De kan bringe dette produkt til miljø sikkert genbrug.

	BEMÆRK	
RISIKO FOR ELEKTRISK STØD; MÅ IKKE ÅBNES		
ADVARSEL: FJERN IKKE DÆKSLET (ELLER BAGDÆKSLET) AF HENSYN TIL MINDSKELSE AF RISIKOEN FOR ELEKTRISK STØD, DER ER INGEN DELE, SOM SKAL VEDLIGEHOLDES AF BRUGEREN INDENI. OVERLAD EFTERSYN TIL KVALIFICERTE SERVICE TEKNIKERE.		

GEAR4 – et års garanti

Disruptive Hong Kong Limited, som driver virksomhed under navnet GEAR4, garanterer, at dette produkt er fri for fabriktions- og materialefejl på salgstidspunktet. Produktet vedbliver med at være fri for fejl, forudsat at produktet bruges i overensstemmelse med brugsvejledningen, i en periode på et (1) år fra den oprindelige købsdato.

Hvis der opstår skader eller defekter, der skyldes, at man har undladt at følge produktanvisningerne, eller som er opstået som følge af en ulykke, misbrug, mishandling, forkert brug, produktændring, defekt hjælpeudstyr, forkert spændings- eller strømstyrke, lynnedslag eller anden force majeure, kommerciel brug uden for hjemmet, almindelig slitage, forsendelseskader eller -tab, skader på digitale medieafspillere eller skader forårsaget af alle andre end Disruptive Hong Kong Limited, er disse udtrykkeligt undtaget fra den ovennævnte garanti.

Disruptive Hong Kong Limited vil efter eget skøn reparere eller erstatte ethvert produkt, der beviseligt er behæftet med enten fabriktions- eller materialefejl eller begge dele, og som er dækket af denne garanti. Hvis produktet ikke længere produceres eller er udsolgt på det tidspunkt, hvor Disruptive Hong Kong Limited meddeles om garantikravet, kan Disruptive Hong Kong Limited helt efter eget skøn vælge at erstatte dit produkt med et lignende produkt.

Disruptive Hong Kong Limiteds ansvar begrænser sig til at reparere eller erstatte ethvert defekt produkt, der er dækket af garantien, og alle tilfældige skader eller følgeskader undtages i det omfang, loven tillader det. Denne garanti kan ikke overdrages og gælder ikke for andre brugere end den person, som oprindeligt købte produktet.

Intet i denne manual begrænser eller undtager Disruptive Hong Kong Limiteds erstatningspligt ved dødsfald eller personskade som følge af Disruptive Hong Kong Limiteds uagtsomhed, ved svindel eller svingagtige oplysninger eller ved brud på de underforståede bestemmelser i paragraf 12 i Sale of Goods Act af 1979.

Denne garanti giver dig særlige juridiske rettigheder i tillæg til de rettigheder, du har i henhold til dit lands lovgivning. Denne garanti tilsigter ikke at begrænse sådanne juridiske rettigheder.

Australsk forbrugerlovgivning

I Australien finder Trade Practices Amendment Regulations (australsk forbrugerlovgivning) af 2010 (nr. 1) anvendelse. Med vores varer følger garantier, som ikke kan undtages i henhold til den australske forbrugerlovgivning. Du har ret til erstatning eller refusion i tilfælde af alvorlige fejl samt kompensation for andre rimelige og påregnelige tab eller skader. Du har ligeledes ret til at få varer repareret eller erstattet, hvis varerne ikke er af acceptabel kvalitet, og fejlen ikke udgør en alvorlig fejl.

Returneringspolitik/ garantiservice

Garantikrav er kun gyldige ved forevisning af et købsbevis til Disruptive Hong Kong Limited som dokumentation for, at produktet er købt ved en autoriseret Disruptive Hong Kong Limited-forhandler, og at kravet rejses inden for et (1) år fra købsdatoen.

Hvis du vil rejse et garantikrav, skal du først kontakte Disruptive Hong Kong Limited via e-mail på adressen support@gear4.com eller skrive til: Disruptive Hong Kong Ltd, Rm 2002, 20/F King Palace Plaza, 52A Sha Tsui Road, Tsuen Wan, Hong Kong. Du skal oplyse dit navn, din fulde adresse, et telefonnummer, du kan kontaktes på, navnet på produktet samt dets serienummer, dato for køb, købssted og en detaljeret beskrivelse af problemet.

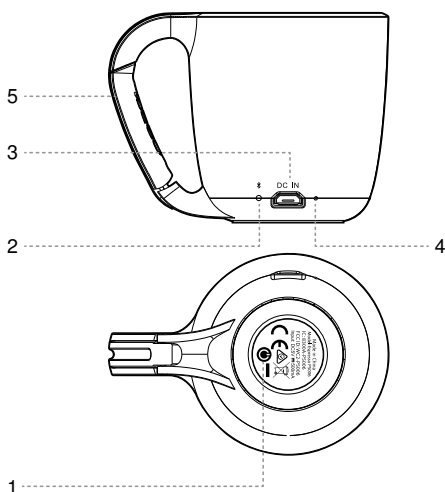
Hvis garantien dækker defekten, får du et autorisationsnummer og en vejledning til returforsendelsen. Du skal om muligt sende det beskadigede eller defekte produkt til Disruptive Hong Kong Limited. Returforsendelsen med produktet **SKAL** indeholde det originale købsbevis. Vi anbefaler på det kraftigste, at du selv gemmer en kopi af købsbeviset.

Hvis du vil undgå yderligere gebyrer, skal alle returvarer og erstatninger returneres med originalemballagen, produktkassen, alt medfølgende tilbehør. Dette kan inkludere, men er ikke begrænset til, strømadaptere, el-ledninger, tilslutningskabler, fjernbetjeninger, adaptere, indsatser, kort og betjeningsmanualer. Hvis en eller flere af ovennævnte artikler mangler, kan det betyde, at du skal betale et erstatningsgebyr. Disruptive Hong Kong Limited er ikke erstatningspligtige for indirekte eller direkte følgeskader.

Disruptive Hong Kong Limited er ikke ansvarlige for tab eller beskadigelse af produkter under forsendelse. Produkter, der returneres uden det originale købsbevis, returneres uden at blive eftersat eller efterprøvet, og sådanne returneringer sker for kundens regning.



Registrer Espresso for å aktivere garantien din og motta produktoppdateringer, på www.gear4.com/register



1. PÅ/AV-KNAPP
Trykk på karabinkroken for å åpne den, slipp for å lukke.
2. INDIKATORLYS FOR BLUETOOTH (BLÅTT)
3. USB DC 5 V
4. LADEINDIKATORLYS (RØDT)
5. KARABINKROK

Produktfunksjoner

- Spill av musikk fra enhver Bluetooth-enhet*
- Litium-ion-batteri som kan lades
- Opptil 4 timers batterilevetid**
- Lading med mikro-USB
- Passiv radiator for forbedret bass

*Bluetooth 3.0 (A2DP)-rekkevidde opptil 10 m, avhengig av synslinjen.

**Batterilevetid ved maksimalt volum

Instruksjoner for bruk

INSTALLERE BATTERIET

- Blå LED blinker = Bluetooth-paring
- Uavbrutt blått lys = parett
- Uavbrutt rødt lys = lader
- LED slukket = fulladet

STRØM PÅ/AV

- Kort trykk for å slå Espresso-høytaleren på eller av (⏻).

PARING OG TILKOBLING TIL ESPRESSO BLUETOOTH-HØYTTALEREN

- Kort trykk ⏻ for å slå på høytaleren. Høytaleren går automatisk i paringsmodus. Indikator-LED for Bluetooth vil blinke blått.
- Gå til Bluetooth-innstillingene på musikkenheten og koble til Espresso. Etter tilkobling vil indikator-LED for Bluetooth lyse uavbrutt blått.

Merk: Hvis Espresso allerede er tilkoblet en annen Bluetooth-enhet, koble den fra før tilkobling.

VOLUMKONTROLL

- Bruk Bluetooth-enheten til å justere volumet opp eller ned.

LADE ESPRESSO-HØYTTALEREN

- Bruk micro USB-ledningen til å lade høytaleren. Ved lading vil indikator-LED lyse uavbrutt rødt.
- Det røde LED-lyset slukkes når høytaleren er fulladet.

ADVARSEL

For å redusere risikoen for brann eller elektrisk støt, utsett ikke denne enheten for regn eller fuktighet.

Ikke eksponer for drypp eller sprut, og ikke plasser objekter med væske, som f.eks. vaser, på apparatet.

Fare for eksplosjon hvis batteriet byttes ut med feil type. Bytt kun med samme eller tilsvarende type.

FORSIKTIG

Bruk av kontroller eller justeringer av ytelsen eller prosedyrer andre enn de som er spesifisert, kan føre til eksponering for farlig stråling.

Batterier (batteripakke eller batterier i dokkingstasjonen) skal ikke eksponeres for overdreven varme eller sollys, brann eller lignende.

PAKKE UT OG INSTALLERE

Pakk ut enheten forsiktig. Vi anbefaler at du tar vare på emballasjen i tilfelle du vil lagre enheten senere. For å unngå skade, ikke plasser enheten eller dens batterier nær radiatorer, foran varmeventiler, i direkte sollys eller nær vann.

FOR DIN SIKKERHET

- Ikke rør strømpluggen med våte hender, da dette kan føre til elektrisk støt eller brann.
- La kun kvalifisert personell utføre service.
- Ikke åpne huset.
- Dra ut pluggen ved tordenvær og når enheten ikke skal brukes over lengre perioder.



ADVARSEL

Lynsymbolet i en likesidet trekant er ment å varsle brukeren om tilstedeværelsen av uisolert farlig spenning i produktets deksel som kan være stor nok til å utgjøre fare for elektrisk støt.



ADVARSEL

Utropstegnet i en likesidet trekant er ment å varsle brukeren om tilstedeværelsen av viktige instruksjoner for bruk og vedlikehold (service) i litteraturen som følger med apparatet.

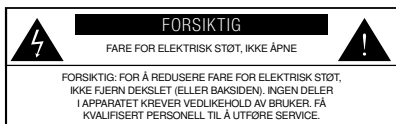
AVHENDING

Ifølge det europeiske WEEE-direktivet (2002/96/EF) og batteridirektivet (2006/66/EF), skal alle elektriske og elektroniske produkter innsamles separat av lokalt gjenvinningsanlegg. Ikke avhend disse elementene i vanlig husholdningsavfall. Følg lokale regler for trygg avhending.

Ikke kast batteriene i vanlig husholdningsavfall. Følg lokale regler for trygg avhending.



Symbolet med en søppeldunk angir at dette produktet ikke må avhendes sammen med annet husholdningsavfall i EU. For å forhindre skade på miljøet eller menneskelig helse som følge av ukontrollert avfallsavhending, må den gjenvinnes på en ansvarlig måte for å fremme bærekraftig gjenbruk av materialressurser. For å returnere en brukt enhet, bruk retur- og innsamlingsystemene, eller ta kontakt med forhandleren som du kjøpte produktet fra. Her kan produktet gjenvinnes på en måte som beskytter miljøet.



GEAR4s ett års garanti

Disruptive Hong Kong Limited, med handelsnavnet GEAR4, garanterer at dette produktet er fritt for produksjons- og materialfeil ved salgstidspunktet. Under forutsetning av at dette produktet blir brukt i henhold til bruksanvisningen, skal produktet fortsette å være feilfritt i en periode på ett (1) år fra den opprinnelige kjøpsdatoen.

Skader eller defekter som skyldes at anvisningene for dette produktet ikke ble fulgt, eller som er resultat av en ulykke, misbruk, feilaktig bruk, feilaktig anvendelse, produktmodifikasjoner, skadet hjelpeutstyr, feil spenning eller strøm, lyn eller annen force majeure, kommersiell bruk, naturlig slitasje, fraktskader, skade eller tap under forsendelse, skade på digitale mediespillere eller skade forårsaket av andre enn Disruptive Hong Kong Limited, er uttrykkelig ekskludert fra garantien nevnt ovenfor.

Disruptive Hong Kong Limited vil, etter eget skjønn, reparere eller erstatte produkter som viser seg å være defekte på grunn av produksjons- og/eller materialfeil, og som dekkes av denne garantien. Hvis produktet ikke produseres lenger, eller er utsolgt når eller etter at Disruptive Hong Kong Limited får vite om garantikravet, kan Disruptive Hong Kong Limited, etter eget skjønn, erstatte produktet med et lignende produkt.

Disruptive Hong Kong Limiteds ansvar er begrenset til reparasjon eller erstatning av defekte produkter som dekkes av garantien, og tilfældige eller betingede skader er uttrykkelig ekskludert i den grad loven tillater det. Denne garantien kan ikke overføres, og gjelder ikke andre brukere enn personen som først kjøpte produktet.

Ikke noe i denne håndboken skal begrense eller ekskludere ansvaret Disruptive Hong Kong Limited har for dødsfall eller personskade som inntreffer som følge av Disruptive Hong Kong Limiteds uaktsomhet, svindel eller villedende opplysninger, eller brudd på vilkårene forutsatt i avsnitt 12 i Sale of Goods Act 1979.

Denne garantien gir deg bestemte juridiske rettigheter, i tillegg til de rettighetene du har krav på ifølge lokal lovgivning. Denne garantien er ikke ment å begrense slike juridiske rettigheter.

Australsk forbrukerlov

I Australia er det Trade Practices (australsk forbrukerlov) Amendment Regulations 2010 (nr. 1) som gjelder. Varene våre leveres med garantier som ikke kan utelukkes under den australske forbrukerloven. Du har rett på erstatning eller refusjon for grove feil, og på kompensasjon for andre tap eller skader som med rimelighet kunne forutsees. Du har også rett til å få varene reparert eller erstattet hvis varene ikke er av akseptabel kvalitet og mangelen ikke skyldes en stor feil.

Returpolicy/ garantiservice

Garantikrav er kun gyldige når kjøpsbevis leveres til Disruptive Hong Kong Limited som bevis på at produktet ble kjøpt fra en autorisert Disruptive Hong Kong Limited-forhandler, og når kravet stilles innen ett (1) år etter kjøpet.

Hvis du vil fremsette et garantikrav, må du først kontakte Disruptive Hong Kong Limited via e-post til support@gear4.com eller skrive til: Disruptive Hong Kong Ltd, Rm 2002, 20/F King Palace Plaza, 52A Sha Tsui Road, Tsuen Wan, Hongkong og oppgi navn, postadresse, kontaktnummer, navn og serienummer på produktet, kjøpssted og -dato samt en detaljert beskrivelse av problemet.

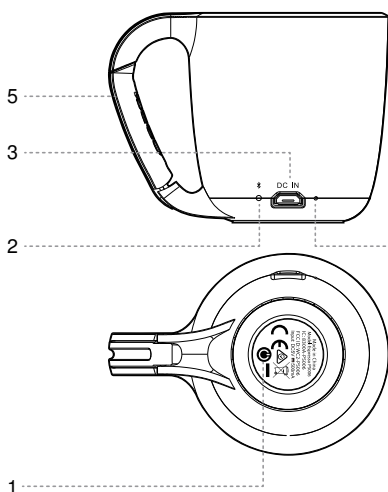
Hvis feilen dekkes av denne garantien, får du et autorisasjonsnummer og instruksjoner for returforsendelse. Hvis det er mulig, sender du det skadede eller defekte produktet til Disruptive Hong Kong Limited. Det originale kjøpsbeviset **MÅ** følge med det returnerte produktet. Vi anbefaler på det sterkeste at du beholder en kopi av dette kjøpsbeviset.

For å unngå tilleggskostnader må alle retur- og bytteartikler inkludere originalemballasje, produktboks, alt inkludert tilbehør som kan innbefatte, men ikke nødvendigvis begrenset til, strømadaptore eller strømledninger, tilkoblingskabler, fjernkontroller, adaptore, pakninger, kort og bruksanvisninger. Hvis noen av de ovennevnte elementene mangler, kan det påløpe en avgift for å få de erstattet. Disruptive Hong Kong Limited er ikke ansvarlig for indirekte eller direkte følgestap.

Disruptive Hong Kong Limited er ikke ansvarlig for produkter som går tapt eller blir skadet under forsendelse. Produkter som returneres uten det originale kjøpsbeviset blir returnert uten at de blir undersøkt eller testet, og kunden må selv betale for slike returer.



Zarejestruj Espresso, by aktywować gwarancję i otrzymywać aktualizacje pod adresem www.gear4.com/register



1. PRZYCISK ZASILANIA
2. WSKAŹNIK ŚWIETLNY BLUETOOTH (NIEBIESKI)
3. USB DC 5 V
4. WSKAŹNIK ŚWIETLNY ŁADOWANIA (CZERWONY)
5. KARABIŃCZYK
Naciśnij karabińczyk, aby otworzyć; zwolnij, aby zamknąć.

Cechy produktu

- Strumieniowe przesyłanie muzyki z dowolnego urządzenia Bluetooth*
- Bateria litowo-jonowa wielokrotnego ładowania
- Czas pracy baterii do 4 godzin**
- Ładowanie przez Micro-USB
- Membrana bierna wzmacniająca basy

*Bluetooth 3.0 (A2DP) o zasięgu do 10 m, w zależności od bezpośredniego pola widzenia.

**Czas pracy baterii przy maksymalnej głośności.

Instrukcja obsługi

WSKAŹNIKI STANU LED I TRYBY

- Niebieska dioda LED miga = Parowanie Bluetooth w toku
- Niebieskie światło ciągle = Parowanie zakończone
- Czerwone światło ciągle = Ładowanie w toku
- Dioda LED wyłączona = Ładowanie zakończone

WŁĄCZANIE/WYŁĄCZANIE

- Aby włączyć lub wyłączyć głośnik Espresso, naciśnij krótko ⏻.

PAROWANIE I ŁĄCZENIE Z GŁOŚNIKIEM ESPRESSO PRZEZ BLUETOOTH

- Naciśnij krótko ⏻, aby włączyć głośnik. Głośnik przejdzie automatycznie w tryb parowania. Wskaźnik LED Bluetooth będzie migać na niebiesko.
- Przejdź do ustawień funkcji Bluetooth w odtwarzaczu muzycznym i połącz z „Espresso”. Po nawiązaniu połączenia Bluetooth niebieski wskaźnik LED będzie się świecić światłem ciągłym.

Uwaga: Jeśli głośnik Espresso jest już połączony z innym urządzeniem Bluetooth, przed nawiązaniem połączenia odłącz najpierw tamto urządzenie.

REGULACJA GŁOŚNOŚCI

- Zwiększ lub zmniejsz głośność na swoim urządzeniu Bluetooth.

ŁADOWANIE GŁOŚNIKA ESPRESSO

- Do ładowania głośnika użyj kabla Micro-USB. Podczas ładowania czerwony wskaźnik LED będzie się świecić światłem ciągłym.
- Po pełnym naładowaniu czerwona dioda LED zgaśnie.

OSTRZEŻENIA

By ograniczyć ryzyko porażenia prądem, unikaj kontaktu z deszczem lub wilgocią.

Unikaj ochlapania sprzętu i upewnij się, że żadne przedmioty wypełnione płynami, takie jak wazony, nie są ustawione na urządzeniu.

Istnieje ryzyko wybuchu, jeśli bateria jest wymieniana w nieodpowiedni sposób. Wymieniaj tylko na takie same baterie lub ich odpowiedniki.

UWAGA

Obsługa przycisków niezgodna z przeznaczeniem produktu może grozić narażeniem na niebezpieczne promieniowanie.

Baterie (w opakowaniu lub zainstalowane) nie powinny być poddawane oddziaływaniu wysokich temperatur np. słońca, ognia itp..

ROZPAKOWANIE I INSTALACJA

Rozpakuj ostrożnie urządzenie. Zalecamy, by zachować opakowanie w razie potrzeby przechowywania urządzenia. By uniknąć uszkodzenia urządzenia i baterii, trzymaj je z dala od grzejników, kanałów wentylacyjnych, promieniowania słonecznego i wody.

DLA TWOJEGO BEZPIECZEŃSTWA

- Nigdy nie dotykaj wtyczki sieciowej mokrymi rękami, by uchronić się od porażenia prądem.
- Serwis urządzenia tylko przez wykwalifikowany personel.
- Nie otwieraj obudowy.
- Odłączaj z sieci podczas burzy lub w czasie długich okresów braku użytkowania.



OSTRZEŻENIE

Świecąca błyskawica z symbolem grota wewnątrz trójkąta równobocznego ma na celu ostrzeżenie użytkownika przed wystąpieniem nieizolowanego "niebezpiecznego napięcia" podczas otwierania obudowy produktu, wysokiego na tyle, by spowodować ryzyko porażenia prądem.



OSTRZEŻENIE

Wykrzyknik wewnątrz trójkąta równobocznego ma na celu powiadomić użytkownika o potrzebie zastosowania się do opisów serwisowania zawartych w instrukcji dołączonej do urządzenia.

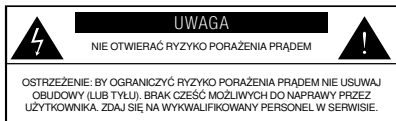
UTYLIZACJA

Zgodnie z Europejską Dyrektywą 2002 / 96/ EC wszystkie elektryczne i elektroniczne produkty muszą być wyrzucane oddzielnie zgodnie z lokalnym systemem usuwania odpadów. Prosimy, byś zastosował się do lokalnych regulacji i nie wyrzucał zużytych produktów do zwykłego kosza na odpadki.

Nie wyrzucaj baterii do zwykłego kosza na odpadki. Zastosuj się do lokalnych regulacji dotyczących bezpiecznej utylizacji.



Symbol kołowego kontenera na śmieci oznacza, że nie należy wyrzucać tego produktu z innymi odpadami domowymi w całej Unii Europejskiej. Aby zapobiec potencjalnym szkodom dla środowiska lub zdrowia ludzkiego spowodowanym przez niekontrolowaną utylizację odpadów, należy produkt odpowiedzialnie oddać do recyklingu w celu promowania ponownego wykorzystania zasobów materiałowych w sposób przyjazny dla środowiska. Aby zwrócić używane urządzenie, prosimy skorzystać z systemów zwrotu i odbioru lub skontaktować się ze sprzedawcą, u którego produkt został kupiony. Sprzedawca może oddać produkt do recyklingu bezpiecznego dla środowiska.



Jeden rok gwarancji od GEAR4

Disruptive Hong Kong Ltd, właściciel marki GEAR4, gwarantuje, że ten produkt w momencie sprzedaży jest wolny od jakichkolwiek wad w wykonaniu i materiałach. Jeśli produkt będzie użytkowany zgodnie z instrukcją obsługi, powinien pozostać bez wad przez rok od daty zakupu.

Jakiegokolwiek uszkodzenie spowodowane niezastosowaniem się do instrukcji obsługi tego produktu lub jako wynik wypadku, nadużycia, niewłaściwego użycia lub zastosowania, modyfikacji produktu, wadliwego sprzętu pomocniczego, nieprawidłowego napięcia prądu, pioruna lub siły wyższej, użycia komercyjnego, normalnego zużycia w wyniku eksploatacji, utraty lub uszkodzenia w przesyłce, uszkodzenia cyfrowych odwarzaczy lub spowodowane przez czynności kogokolwiek innego niż Disruptive Hong Kong Ltd jednoznacznie wyłączają postanowienia gwarancji sformułowane powyżej.

Disruptive Hong Kong Ltd, z własnej woli, dokona naprawy lub wymiany każdego produktu posiadającego cechy wady wykonania i/lub materiału objętego ważną gwarancją. Jeśli produkt przestał być produkowany, jest niedostępny w sprzedaży lub Disruptive Hong Kong Ltd po czasie dowiaduje się o roszczeniu gwarancyjnym, może z własnej woli, wymienić Twój produkt na podobny.

Odpowiedzialność Disruptive Hong Kong Ltd jest ograniczona do naprawy lub wymiany, uszkodzonego produktu posiadającego ważną gwarancję, jakiegokolwiek przypadkowe uszkodzenia są wyłączone z odpowiedzialności z tytułu rękojmi. Gwarancja nie podlega zbyciu i nie obejmuje użytkowników innych niż osoba, która dokonała zakupu produktu.

Żadne sformułowanie w instrukcji obsługi nie ogranicza lub wyłącza odpowiedzialności Disruptive Hong Kong Ltd za śmierć lub szkodę powstałą w wyniku zaniedbań, świadomego wprowadzania w błąd lub naruszenia postanowień zawartych w przepisach prawa polskiego.

Ta gwarancja odpowiada przepisom polskiego prawa chroniącym konsumenta. Gwarancja nie ma na celu ograniczania tych praw.

Australijskie prawo konsumenckie

W Australii obowiązują przepisy z 2010 r. (nr 1) zmieniające ustawę o praktykach handlowych (australijskie prawo konsumenckie). Nasze towary objęte są gwarancjami, które nie mogą być wyłączone według australijskiego prawa konsumenckiego. Konsument ma prawo do wymiany produktu lub zwrotu pieniędzy w przypadku poważnej awarii lub wady oraz do odszkodowania za jakiegokolwiek inne praktycznie możliwe do przewidzenia straty lub szkody. Konsument ma także prawo do naprawy lub wymiany produktów, jeśli nie są one odpowiedniej jakości, a awaria lub wada nie może być uznana za poważną.

Postępowanie w przypadku zwrotów / Serwis gwarancyjny

Postanowienia gwarancji są ważne, jeśli dowód zakupu zostanie dostarczony do Disruptive Hong Kong Ltd, jako potwierdzenie, że produkt został nabyty od autoryzowanego dealera Disruptive Hong Kong Ltd oraz roszczenie nastąpi w ciągu jednego roku od zakupu.

Aby zrealizować postanowienia gwarancji należy skontaktować się z Disruptive Hong Kong Ltd poprzez email: support@gear4.com, wpisać imię, pełny adres pocztowy, kontaktowy numer telefonu, nazwę produktu oraz jego numer seryjny, datę i miejsce zakupu oraz szczegółowy opis awarii sprzętu.

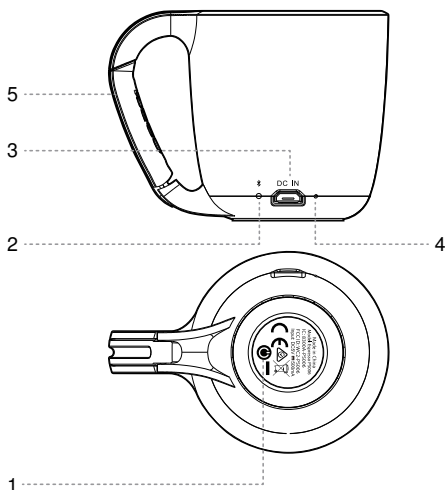
Jeśli gwarancja obejmuje opisaną wadę, klient otrzyma numer autoryzacyjny i instrukcje zwrotu towaru. Koszty przesyłki uszkodzonego produktu do Disruptive Hong Kong Ltd pokrywa klient. Do produktu należy załączyć oryginał dowodu zakupu. Polecamy, by sporządzić i zachować kopię dowodu zakupu.

By uniknąć jakichkolwiek dodatkowych opłat, wszelkie zwroty i wymiany powinny zawierać oryginalne opakowanie, pudełko, wszystkie dołączone akcesoria takie jak, zasilacze lub przewody, kable, pilot zdalnego sterowania, adaptery, karty i instrukcje obsługi. Brak jakiegokolwiek z elementów dołączonych do sprzętu może oznaczać pobranie opłaty za jego wymianę. Disruptive Hong Kong Ltd nie będzie odpowiedzialny za jakiegokolwiek niedogodności, utratę czasu lub utratę użyteczności produktu.

Disruptive Hong Kong Ltd nie będzie odpowiadał za zagubienie lub zniszczenie produktu podczas wysyłki. Każdy produkt zwrócony bez oryginalnego dowodu zakupu zostanie odesłany bez sprawdzenia, na koszt klienta.



Зарегистрируйте Ваш динамик Espresso, чтобы активировать гарантию и получать свежую информацию о продукции на www.gear4.com/register



1. КНОПКА ВКЛ./ВЫКЛ.
2. ИНДИКАТОР РАБОТЫ BLUETOOTH (ГОЛУБОЙ)
3. USB (5 В ПОСТОЯННОГО ТОКА)
4. ИНДИКАТОР ЗАРЯДКИ (КРАСНЫЙ)
5. КАРАБИН НА РУКОЯТКЕ
Нажмите, чтобы открыть карабин. Чтобы закрыть, отпустите скобу.

Технические данные устройства

- Передача музыки с любого устройства с технологией Bluetooth*
- Перезаряжаемая литий-ионная батарея
- Ресурс батареи - до 4 часов**
- Зарядка через Micro-USB
- Пассивный радиатор для усиления низких частот

*Диапазон действия Bluetooth 3.0 (A2DP) - до 10 м на линии прямой видимости.

**Время работы батареи при воспроизведении на максимальной громкости

Инструкции по использованию

УСТАНОВКА БАТАРЕИ.

- Голубой светодиод мигает = синхронизация через Bluetooth
- Горит голубой индикатор = устройства синхронизированы
- Горит красный индикатор = идет зарядка
- Светодиод не горит = полная зарядка

ПИТАНИЕ ВКЛ./ВЫКЛ

- Для включения/выключения динамика Espresso необходимо короткое нажатие кнопки (⏻).

СИНХРОНИЗАЦИЯ И ПОДКЛЮЧЕНИЕ К ДИНАМИКУ ESPRESSO BLUETOOTH

- Для включения динамика необходимо короткое нажатие кнопки ⏻. Динамик автоматически перейдет в режим синхронизации. Индикатор Bluetooth начнет мигать голубым цветом.
- Зайдите на Вашем устройстве для воспроизведения музыки в настройки Bluetooth и подключите "Espresso". После подключения индикатор Bluetooth будет гореть голубым цветом.

Примечание: если динамик Espresso уже подключен к другому устройству Bluetooth, перед подключением необходимо отключить это устройство.

РЕГУЛИРОВКА ГРУМКОСТИ

- Для регулировки громкости используйте Ваше устройство Bluetooth.

ЗАРЯДКА ДИНАМИКА ESPRESSO

- Для зарядки динамика используйте кабель micro-USB. В процессе зарядки индикатор будет гореть красным цветом.
- После завершения зарядки красный индикатор погаснет.

ВНИМАНИЕ!

Во избежание риска возгорания или поражения электротоком не допускайте попадание дождя или влаги на оборудование.

Не допускайте попадания на устройство капель или брызг воды, а также не ставьте на него сосуды с водой, например вазы.

Применение батареи несоответствующего типа может привести к взрыву. Используйте батареи такого же или эквивалентного типа.

ОСТОРОЖНО!

Используйте только настройки и регулировки, описанные в инструкциях, в ином случае это может привести к опасному излучению.

Храните батареи и аккумуляторные блоки в недоступном для солнца, огня и других источников теплоизлучения месте.

РАСПАКОВКА И УСТАНОВКА

Аккуратно распакуйте устройство. Мы рекомендуем Вам сохранить упаковку, которую можно использовать для хранения устройства. Во избежание порчи устройства, никогда не кладите устройство или батареи возле нагревательных приборов, на солнце или возле воды.

ДЛЯ ВАШЕЙ БЕЗОПАСНОСТИ

- Никогда не беритесь за штепсельную вилку мокрыми руками – это может привести к возгоранию или короткому замыканию.
- Обслуживание устройства должны производить только квалифицированные специалисты.
- Не вскрывайте корпус устройства.
- Отключайте устройство от электрической сети во время грозы, а также если устройство не используется длительное время.



ВНИМАНИЕ!

Символ в виде молнии, заключенной в треугольнике, означает, что внутри корпуса устройства находятся неизолированные элементы под напряжением. В случае прикосновения может возникнуть риск поражения электротоком.



ВНИМАНИЕ!

Символ в виде восклицательного знака, заключенного в треугольнике, означает наличие важных инструкций по эксплуатации и обслуживанию – инструкции приведены в прилагающейся документации.

УТИЛИЗАЦИЯ

Согласно требованиям Европейской Директивы об отходах электрического и электронного оборудования (2002/96/EC) и Директивы об использовании аккумуляторных батарей (2006/66/EC) все наименования электронной и электротехнической продукции, а также аккумуляторные батареи должны собираться отдельно местной системой утилизации. Не выбрасывайте эти наименования продукции с обычными бытовыми отходами. Соблюдайте местные нормы и правила по безопасной утилизации.

Не выбрасывайте батареи с обычными бытовыми отходами. Следуйте местным постановлениям, обеспечивая безопасную утилизацию батарей.



Символ корзины на колесиках показывает, что это устройство не должно утилизироваться с обычными домашними отходами в странах ЕС. Чтобы избежать вреда экологии или здоровью людей, обеспечьте надлежащую утилизацию, что позволит повторно использовать материалы, из которых изготовлено устройство. Для утилизации устройства, обратитесь в организацию по утилизации такого оборудования или к розничному продавцу, у которого было приобретено устройство. Они смогут обеспечить экологически чистую утилизацию устройства.

	ОСТОРОЖНО! НЕ ОТКРЫВАЙТЕ РИСК ПОРАЖЕНИЯ ЭЛЕКТРОТОКОМ!	
<p>ОСТОРОЖНО: ВО ИЗБЕЖАНИЕ РИСКА ПОРАЖЕНИЯ ЭЛЕКТРОТОКОМ НЕ СНИМАЙТЕ КРЫШКУ (ИЛИ ЗАДНЮЮ ПАНЕЛЬ) ВНУТРИ КОРПУСА. НЕТ ОБСЛУЖИВАЕМЫХ ПОЛЬЗОВАТЕЛЕМ ДЕТАЛЕЙ. ДЛЯ ОБСЛУЖИВАНИЯ ИЛИ РЕМОНТА ОБРАЩАЙТЕСЬ К КВАЛИФИЦИРОВАННЫМ СПЕЦИАЛИСТАМ.</p>		

GEAR4 предоставляет один год гарантии

Disruptive Hong Kong Limited, торговая марка GEAR4, гарантирует отсутствие в данном изделии дефектов изготовления и используемых материалов. При условии, что настоящая продукция используется в соответствии с прилагаемыми инструкциями, эта продукция будет лишена дефектов в течение одного (1) года с даты первоначального приобретения.

Любые повреждения или дефекты, вызванные несоблюдением инструкций, предусмотренных для данного изделия, или произошедшие в результате несчастного случая, злоупотребления, неправильного использования, модификации продукции, неисправности вспомогательного оборудования, несоответствующего напряжения или тока, удара молнии или другого форс-мажорного обстоятельства, использования в коммерческих целях, нормального износа, повреждения при транспортировке или ущерба, нанесенного цифровым плеером, или ущерба, возникшего в результате действий стороны, отличной от Disruptive Hong Kong Limited, не подлежат гарантийному обслуживанию, указанному выше.

Disruptive Hong Kong Limited по своему усмотрению произведет ремонт или замену изделия, если будут обнаружены дефекты сборки или комплектующих согласно условиям настоящей гарантии. Если изделие более не производится, и таких изделий нет на складе на момент уведомления Disruptive Hong Kong Limited о гарантийном случае, Disruptive Hong Kong Limited может по своему усмотрению заменить это изделие аналогичным.

Ответственность Disruptive Hong Kong Limited ограничивается ремонтом или заменой любого неисправного изделия по гарантии, и любые случайные или косвенные убытки исключены в максимальной степени, разрешенной законом. Данная гарантия не передается и не распространяется на пользователей отличных от лица, которое изначально приобрело это изделие.

Ничто в настоящем руководстве не должно ограничивать или исключать ответственность Disruptive Hong Kong Limited в отношении смерти или травм, произошедших в результате небрежности, мошенничества или намеренного введения в заблуждение или нарушения условий, предусмотренных в Разделе 12 Закона о Продаже Товаров 1979 года, со стороны Disruptive Hong Kong Limited.

Настоящая гарантия предоставляет Вам определенные юридические права в дополнение к тем, которые предоставлены Вам согласно законам Вашей страны. Эта гарантия не может использоваться с целью ограничения таких прав.

Закон о защите потребителей в Австралии

В Австралии применимо действие поправки к Постановлениям о торговой практике от 2010 года (в первой редакции) (Закон о защите потребителей в Австралии). Наши товары поставляются с гарантиями, которые не могут быть исключены согласно Закону о защите потребителей в Австралии. Вы имеете право на замену или возмещение средств в случае серьезной неисправности, а также на компенсацию за любой другой разумно

предсказуемый ущерб или убыток. Вы также имеете право на ремонт или замену товаров, если товары не соответствуют заявленному уровню качества, и такой недостаток не является серьезной неисправностью.

Политика возврата продукции / гарантийное обслуживание

Гарантийные рекламации действительны лишь в том случае, если компании Disruptive Hong Kong Limited предоставлен документ, доказывающий факт покупки изделия у официального дилера Disruptive Hong Kong Limited, и гарантийная рекламация предоставлена в течение одного (1) года с даты покупки.

Для подачи гарантийной рекламации Вам необходимо направить запрос в Disruptive Hong Kong Limited по электронной почте на адрес support@gear4.com или направьте запрос по адресу: Disruptive Hong Kong Ltd, Rm 2002, 20/F King Palace Plaza, 52A Sha Tsui Road, Tsuen Wan, Hong Kong. Укажите Ваше имя, фамилию, полный почтовый адрес, номер контактного телефона, название продукции и ее серийный номер, дату и место покупки, а также подробное описание проблемы или неисправности.

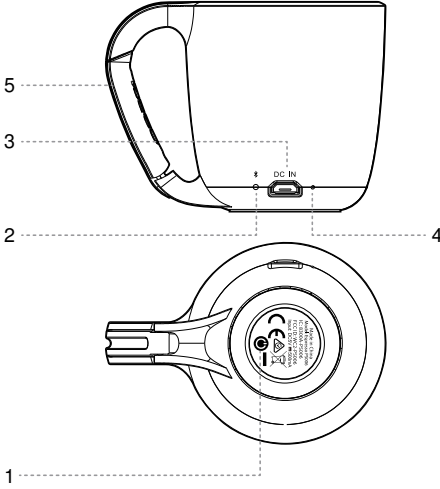
Если дефект покрывается гарантией, Вам будет предоставлен номер разрешения и инструкции для возврата изделия. В тех случаях, когда это возможно, поврежденное изделие или изделие с дефектами должно быть отправлено в адрес Disruptive Hong Kong Limited. Возвращаемое изделие **ДОЛЖНО** сопровождаться документом, подтверждающим покупку такого изделия. Мы настоятельно рекомендуем Вам сохранить копию этого документа о покупке.

Чтобы избежать каких-либо дополнительных расходов, все возвращаемые или обмениваемые изделия должны направляться в оригинальной упаковке, со всеми аксессуарами, которые могут включать, не ограничиваясь указанным, адаптеры питания или кабели питания, соединительные кабели, пульты дистанционного управления, адаптеры, переходники, карты и руководства пользователя. В случае отсутствия какого-либо из указанных наименований это может повлечь дополнительные для Вас расходы. Disruptive Hong Kong Limited не несет ответственности за любые косвенные убытки или сопутствующий ущерб.

Disruptive Hong Kong Limited не несет ответственности за потерю или повреждение продукции в процессе доставки. Любое изделие, возвращенное без оригинального документа, подтверждающего факт покупки, будет возвращено без осмотра или проверок, и возврат такого изделия должен быть оплачен за счет клиента.



Garantinizi etkinleştirmek ve ürün güncelleştirmelerini edinmek için Espresso cihazınızı www.gear4.com/register adresinden kaydedtirin.



1. AÇMA/KAPAMA DÜĞMESİ
2. BLUETOOTH GÖSTERGE IŞIĞI (MAVİ)
3. USB DC 5V
4. ŞARJ GÖSTERGES IŞIĞI (KIRMIZI)
5. KARABINA KLIPSİ
Açmak için karabina klipsine basın, kapamak için serbest bırakın

Ürün özellikleri

- Herhangi bir Bluetooth cihazdan müzik akışı*
- Şarj edilebilir lityum iyon pil
- 4 saate kadar pil ömrü**
- Mikro USB şarj
- Gelişmiş bas için pasif radyatör

*Bluetooth 3.0 (A2DP) görüş çizgisine bağlı olarak 10 m'ye kadar menzil

**Maksimum ses düzeyinde pil ömrü

Kullanım Talimatları

LED DURUMU VE MODLAR

- Mavi LED yanıp sönüyor = Bluetooth Eşleştirme
- Sürekli Mavi ışık = Eşleştirilmiş
- Sürekli Kırmızı ışık = Şarj oluyor
- LED sönük = Tamamen şarjlı

AÇMA/KAPAMA

- Espresso hoparlörü açmak veya kapamak için \cup tuşuna kısaca basın.

ESPRESSO BLUETOOTH HOPARLÖRÜNÜZÜ EŞLEŞTİRME VE BAĞLANMA

- Hoparlörü açmak için \cup tuşuna kısaca basın. Hoparlör otomatik olarak eşleştirme moduna girer. Bluetooth gösterge LED'i mavi renkte yanıp söner.
- Müzik cihazınızdaki Bluetooth ayarlarına gidin ve "Espresso" ya bağlanın. Bağlandıktan sonra Bluetooth gösterge ışığı mavi renkte sürekli yanık kalacaktır.

Not: Espresso halihazırda başka bir Bluetooth cihazına bağlıysa, bağlantı kurmadan önce bu cihazın bağlantısını kesin.

SES DENETİMİ

- Sesi artırmak veya azaltmak için Bluetooth cihazınızı kullanın.

ESPRESSO HOPARLÖRÜNÜZÜ ŞARJ ETME

- Hoparlörü şarj etmek için mikro USB kabloyu kullanın. Şarj sırasında gösterge LED ışığı kırmızı renkte sürekli yanık olacaktır.
- Tamamen şarj olduğunda LED söner.

Telif Hakkı © 2014 Disruptive Hong Kong Limited. Tüm hakları saklıdır. Kısmen veya tamamen çoğaltılması yasaktır. GEAR4 ve Espresso Disruptive Hong Kong Limited'in ticari markalarıdır. iPhone ve iPod Apple Inc.'in ABD ve diğer ülkelerde

tescilli ticari markalarıdır iPad Apple Inc.'in ticari markasıdır. App Store Apple Inc.'in hizmet markasıdır.

Bluetooth® adı ve logoları Bluetooth SIG, Inc.'in tescilli ticari markalarıdır.

UYARI

Yangın veya elektrik çarpması riskini azaltmak için bu ürünü yağmur veya neme maruz bırakmayın.

Damlama veya sıvı dökülmesine maruz bırakmayın ve vazolar gibi sıvı dolu ürünlerin cihazın üzerine yerleştirilmediğinden emin olun.

Pil yanlış takılırsa patlama riski vardır. Yalnızca aynı türde veya eşdeğer pille değiştirin.

DIKKAT

Belirtilenlerin dışında kumanda veya performans ayarlamaları ya da prosedürlerin kullanılması tehlikeli radyasyona neden olabilir.

Piller (pil paketi veya takılı piller) güneş, ateş ve benzeri gibi aşırı ısıya maruz bırakılmamalıdır.

AMBALAJINDAN ÇIKARMA VE MONTAJ

Cihazı ambalajından dikkatle çıkarın. Ambalaj malzemelerini ürünü depolamanız gerekmesi durumu için saklamanızı öneririz. Olabilecek hasarı önlemek için cihazı veya pillerini radyatörler, ısıtma ızgaraları, doğrudan güneş ışığı veya su yakınına yerleştirmeyin.

GÜVENLİĞİNİZ İÇİN

- Yangın veya elektrik çarpmasına neden olabileceğinden elleriniz ıslakken asla fişe dokunmayın.
- Servis işlemleri yalnızca vasıflı personel tarafından yapılmalıdır.
- Kasayı açmayın.
- Fırtına sırasında veya uzun süre kullanılmayacağına ürünü fişten çekin.



UYARI

Eşkenar üçgen içerisindeki ok başı simgeli yıldırım simgesi kullanıcıyı ürünün kasası içerisinde bulunan ve insanlar için elektrik çarpması riski oluşturabilecek büyüklükte olabilecek izole edilmemiş 'Tehlikeli Voltaja' karşı uyarır.



UYARI

Eşkenar üçgen içerisindeki ünlem işareti kullanıcıyı, cihazla birlikte gelen belgelerde önemli kullanım ve bakım (servis) talimatları olduğu konusunda bilgilendirir.


ATMA

Avrupa WEEE Direktifi (2002/96/AT) ve Pil Direktifi (2006/66/AT) ayrıca tüm elektrikli ve elektronik cihazlar ve piller yerel bir toplama sistemi tarafından ayrı olarak toplanmalıdır. Bu öğeleri ev atıklarınızla birlikte atmayın. Güvenli atma talimatları için yerel mevzuata uyun.


Pilleri normal ev atıklarınızla atmayın. Güvenli atma için yerel mevzuata uyun.



Tekerlekli çöp kutusu işareti bu ürünün AB çapında diğer ev atıklarıyla birlikte atılmaması gerektiğini gösterir. Kontrolsüz atıklardan dolayı çevreye veya insan sağlığına zarar gelmesini önlemek ve malzeme kaynaklarının sürdürülebilir yeniden kullanımına katkıda bulunmak için ürünü sorumlu bir şekilde geri dönüştürün. Kullanılmış cihazı iade etmek için lütfen iade ve toplama sistemlerini kullanın veya ürünü satın aldığınız bayiye başvurun. Bu ürünü çevre bakımından güvenli geri dönüştürme için geri alabilirler.



DIKKAT
ELEKTRİK ÇARPMASI RİSKİ AÇMAYIN



DIKKAT: ELEKTRİK ÇARPMASI RİSKİNİ AZALTMAK İÇİN KAPAĞI (VEYA ARKAYI) AÇMAYIN. KULLANICI TARAFINDAN SERVİS VERİLEBİLECEK PARÇA İÇERMEZ. SERVİS İŞLEMLERİ VASIFLI SERVİS PERSONELİ TARAFINDAN YAPILMALIDIR.

GEAR4 Bir Yıllık Garantisi

GEAR4 adı altında ticari faaliyette bulunan Disruptive Hong Kong Ltd bu ürünün satış noktasında işçilik ve malzeme kusurları içermeyeceğini garanti eder. Bu ürünün kullanım talimatlarına uygun olarak kullanılmasına tabi olarak, ürün orijinal satın alma tarihinden itibaren bir (1) yıl boyunca kusur içermeyecektir.

Bu ürünle ilgili talimatlara uyulmaması veya kaza, kötü ya da yanlış kullanım, hatalı uygulama, üründe değişiklik yapılması, uygun olmayan gerilim ya da akım, yıldırım veya diğer mücbir sebepler, ticari mesken harici kullanım, olağan yıpranma, nakliyat hasarı veya kayıp, dijital medya çaralarlarda olabilecek hasar ya da Disruptive Hong Kong Ltd dışında herhangi birinin eylemlerinden kaynaklanan hasarlar açıkça yukarıda belirtilen garantinin dışında bırakılmıştır.

Disruptive Hong Kong Ltd, bu garanti kapsamına giren ve işçilik veya malzeme ya da her ikisi bakımından da kusurlu olduğu görülen ürünleri kendi tercihine bağlı olarak tamir edecek veya değiştirecektir. Disruptive Hong Kong Ltd'in garanti talebinden haberdar olduğu zamanda vey sonrasında ürün üretimden kalkmışsa veya stokta yoksa Disruptive Hong Kong Ltd tamamen kendi tercihine bağlı olarak ürününüzü benzer bir ürünle değiştirebilir.

Disruptive Hong Kong Ltd'in yükümlülüğünde garanti kapsamında bulunan herhangi bir kusurlu ürünü onarmak veya değiştirmekle sınırlıdır ve arızı ya da sonuçsal hasarlar kanunların izin verdiği en kapsamlı ölçüde açıkça bu garanti kapsamının dışında bırakılmıştır. Bu garanti devredilemez ve ürünü satın alan kişinin dışındaki kişiler için geçerli değildir.

Bu kılavuzdaki hiçbir şey Disruptive Hong Kong Ltd'in ihmali nedeniyle kaynaklanabilecek ölüm veya yaralanmayı, hile ya da hileli yanlış temsili veya 1979 tarihli Malların Satışı Kanununun 12. Bölümünde zımnen belirtilen hükümlerin ihlali durumunda Disruptive Hong Kong Ltd'in yükümlülüğünü kısıtlamayacak veya hariç bırakmayacaktır.

Bu garanti size ülkenizdeki kanunlarla sağlananlara ek olarak özel yasal haklar sağlar. Bu garanti bu yasal hakları sınırlamayıcı amaçlamaz.

Avustralya Tüketici Kanunu

Avustralya'da Ticari Uygulamalar (Avustralya Tüketici Kanunu) Değişiklik Mevzuatı 2010 (No. 1) uygulanır. Ürünlerimiz Avustralya Tüketici Kanunu kapsamında hariç bırakılmayan garantilere sahiptir. Önemli bir arıza durumunda değiştirme veya paranızın iadesi ve olabilecek diğer makul şekilde öngörülebilir kayıp veya hasar için tazminat hakkına sahipsiniz. Ayrıca, arızanın önemli bir arıza olmadığı durumda, ürünlerin kabul edilemez kalitede olması halinde ürünlerin onarımı veya değiştirilmesi hakkına sahipsiniz.

İade Politikası / Garanti Servisi

Garanti talepleri yalnızca Disruptive Hong Kong Ltd'e ürünün yetkili bir Disruptive Hong Kong Ltd bayisinden satın alındığını ve talebin satın alma tarihinden itibaren bir (1) yıl içinde gerçekleştiğini gösteren geçerli bir satış belgesi sağlandığında geçerlidir.

Bir garanti talebinde bulunmak için önce Disruptive Hong Kong Ltd ile support@gear4.com adresinden e-posta yoluyla iletişime geçerek adınızı, açık adresinizi, irtibat telefon numaranızı, ürünün adı ve seri numarasını, satın alma tarihi ve yerini ve yaşadığınız sorunu ilgili ayrıntılı bir açıklamayı göndermelisiniz.

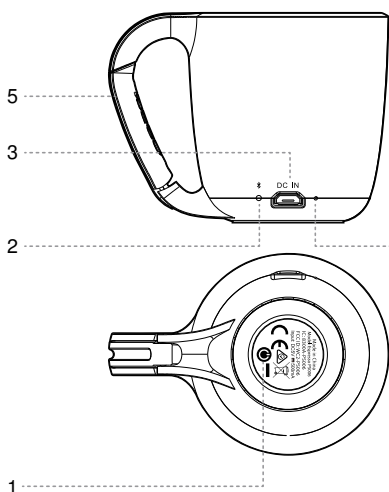
Kusur bu garanti kapsamına giriyorsa size bir yetki numarası ve iade sevkiyatı için talimatlar gönderilecektir. Mümkün olduğu durumlarda hasarlı veya kusurlu ürünü Disruptive Hong Kong Ltd'e satış belgesiyle birlikte göndermelisiniz. Bu satış belgesinin bir kopyasını kendi kayıtlarınız için saklamanızı şiddetle tavsiye ederiz.

İlave masrafları önlemek için tüm iadeler ve değişimler orijinal ambalaj malzemelerini, ürün kutusunu, güç adaptörleri, güç kabloları, bağlantı kabloları, uzaktan kumandalar, adaptörler, broşürler, kartlar ve kullanım kılavuzları dahil ama bunlarla sınırlı olmamak üzere sağlanan tüm aksesuarları da içermelidir. Yukarıda belirtilen öğelerin olmaması bunların yerine konması için bir ücret ödemeden gerekeceği anlamına gelebilir. Disruptive Hong Kong Ltd dolaylı veya doğrudan sonuçsal zararlardan dolayı yükümlülük kabul etmez.

Disruptive Hong Kong Ltd sevkiyat sırasında kaybolan veya hasar gören ürünlerden sorumlu değildir. Orijinal satış belgesi olmadan gönderilen ürünler iade masrafları müşteriye ait olmak üzere, incelenmeden veya testi edilmeden geri gönderilecektir.



注册您的Espresso音箱可以激活保修，并通过www.gear4.com / register收到产品更新内容。



1. 开/关按钮
按下手柄夹打开，松开即关闭。
2. 蓝牙指示灯（蓝色）
3. USB 直流 5V
4. 充电指示灯（红色）
5. 手柄夹

产品特色：

- 播放来自任何蓝牙设备的音乐*
- 可充电锂离子电池
- 最长 4 小时电池播放时间**
- Micro-USB 充电接口
- 被动辐射器提升低音效果

*蓝牙 3.0 (A2DP) 范围最远 10 米，取决于是否有遮挡。

**最大容量时的电池播放时间

使用说明

指示灯状态和模式

- 蓝色指示灯闪烁 = 蓝牙正在配对
- 稳定蓝光 = 已配对
- 稳定红光 = 正在充电
- 指示灯熄灭 = 完成充电

电源开/关

- 若要开/关 Espresso 音箱，短按

ESPRESSO 蓝牙音箱的配对和连接

- 短按 开启音箱。音箱将自动进入配对模式。蓝牙指示灯将闪烁蓝色。
- 在音乐播放设备的蓝牙设置中连接“Espresso”。连接后，蓝牙指示灯将显示稳定的蓝色。

注：如果 Espresso 音箱已连接到另一蓝牙设备，再次连接前请先断开此设备。

音量控制

- 使用蓝牙播放设备调整音量高低。

为 ESPRESSO 音箱充电

- 使用 micro-USB 数据线为音箱充电。充电时，指示灯将显示稳定的红色。
- 充电完成后，红色指示灯熄灭。

版权所有 © 2014 Disruptive Hong Kong Limited. 保留所有权利。禁止部分或完全复制本手册。GEAR4 和 Espresso 是 Disruptive Hong Kong Limited 的商标。iPhone 和 iPod touch 是 Apple Inc. 在美国和其他国家注册的商标。iPad 是 Apple Inc. 的商标。App

Store 是 Apple Inc. 的服务标志。

Bluetooth® 文字和标志是 Bluetooth SIG, Inc. 的注册商标。

警告

为降低起火或电击风险，不要将设备暴露在雨中或潮湿环境下。

禁止将设备暴露在滴水或溅水的环境中，也不能将花瓶等装有液体的容器放置在设备上。

电池更换不当有爆炸的危险。更换时仅可使用相同或同等型号。

小心

执行未在这里指定的性能控制部件或调节部件以及操作步骤可能会导致您暴露在危险的辐射下。

电池(安装的电池组或电池)不能暴露于过热环境下，例如阳光、火焰等。

拆开包装和安装步骤

小心地拆开设备包装。我们推荐保留包装材料，以备需要存储设备时使用。为避免损坏，不要将设备或其使用的电池放置在散热器附近，也不要将其放置在加热器出风口前面，阳光直射位置或附近有水的位置。

为了您的安全

切勿用湿手操作插头，这样会导致起火或电击。

只能让有资格的人员进行维修。

不要打开设备外壳。

在雷电天气下或在长时间不使用情况下，应拔下设备的电源插头。

处置

根据WEEE欧盟指令(2002/96/EC)和电池指令(2006/66/EC)，所有电子和电气产品以及电池必须通过所在地的回收系统单独回收。请勿将这些物品与常规生活垃圾一起丢弃。遵照当地法规进行安全处理。

切勿随普通家庭垃圾一起处理电池。请遵守当地关于安全处置的规定。



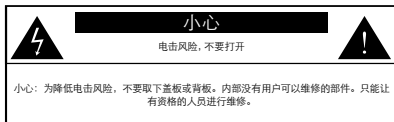
轮式垃圾桶标志表明，在整个欧盟此产品都不应该与其他居民生活垃圾一起丢弃。为了避免非受控的废物处理对环境或人体健康可能造成的损害，要负责任地回收废物以促进物质资源的可持续再利用。为了回收您用过的设备，请使用回收和收集系统或联系最初购买产品的零售商。他们可以对此产品进行有利于环境安全的回收利用。



等边三角形中带箭头的闪电标志用于提示用户产品外壳内存在未绝缘的“危险电压”，此电压足以导致使用人员受到电击。



等边三角形中的惊叹号用于提示用户电气设备附带的说明书中具有重要的操作和维护内容。



小心：为降低电击风险，不要取下盖板或背板。内部没有用户可以维修的部件。只能让有资格的人员进行维修。

GEAR4 一年质量保证

Disruptive Hong Kong Limited (使用 GEAR4 商标开展业务) 保证本产品在售时不存在工艺和材料的缺陷。在符合使用说明使用本产品的情况下，本产品自最初购买之日起一(1)年内不应出现质量问题。

以上保证明确不包括因未遵守本产品相关说明或因事故、滥用、误用、错用、更改产品、故障附属设备、电压或电流不当、雷击或其他自然灾害造成的损坏或缺陷、非家庭商业使用、正常磨损、运输损坏或损失、数字播放器损坏或其他非 Disruptive Hong Kong Limited 行为造成的损坏。

Disruptive Hong Kong Limited 将自主决定维修或更换证实存在工艺或材料缺陷且属于质量保证范围的产品。如果在 Disruptive Hong Kong Limited 收到质量保证主张之时或之后产品不再生产或已无存货，Disruptive Hong Kong Limited 可自主决定使用类似产品更换您的产品。

Disruptive Hong Kong Limited 的责任仅限于按照质量保证维修或更换任何缺陷产品，在法律允许的最大范围内明确地不对任何附带或后果性赔偿承担责任。本保证不可转让，不适用于除本产品最初购买人之外的其他使用者。

本手册中的任何内容均不应排除或限制 Disruptive Hong Kong Limited 对其过失所造成死亡或人身伤害、对欺诈或欺诈性错误陈述或违反《1979 年货物销售法》第12条所隐含条款的责任。

在享受您所在国家法律规定的法律权利的同时，您还可享受本保证赋予您的具体法律权利。本保证不在于试图限制此等法律权利。

澳大利亚消费者保护法

在澳大利亚适用《2010年(第1号)贸易规范(澳大利亚消费者保护法)修订条例》。依照《澳大利亚消费者保护法》，我们的货物必须提供保证。对于重大故障，您有权选择更换或退款，并获得对任何其他合理可预见损失或损害的赔偿。如果货物未达到合格质量且不属于不可抗力情况，您有权选择货物维修或更换。

退货政策/质量保证服务

仅在向 Disruptive Hong Kong Limited 提供本产品在 Disruptive Hong Kong Limited 授权经销商处购买的证明且在购买之后一(1)年内提出质量保证主张的情况下，质量保证主张方才有效。提出质量保证主张时，必须首先发送电子邮件至：

support@gear4.com，或写信至：Disruptive Hong Kong Ltd, Rm 2002, 20/F King Palace Plaza, 52A Sha Tsui Road, Tsuen Wan, Hong Kong 与 Disruptive Hong Kong Limited 联系，注明您的姓名、完整邮政地址、联系电话号码、产品名称和序列号、购买日期和地点以及所遇到问题的详细描述。

如果缺陷属于本质量保证的范围，则您将收到授权号和退货运输说明。如可能，您必须将受损或缺陷产品发送至 Disruptive Hong Kong Limited。必须随退回的产品提供原始购买证明。强烈建议您保留此购买证明的复印件作为参考。

为避免任何额外费用，所有退货和换货必须包括原始包装材料、产品盒、所有随机附件，包括但不限于电源适配器或电源线、连接线、遥控器、适配器、内页、卡片和说明书。缺少任何上述物品可能意味着由您承担更换他们的费用。Disruptive Hong Kong Limited 不对任何间接或直接后果性损失负责。

Disruptive Hong Kong Limited 不对运输期间产品的损失或损坏负责。任何退货的产品如无原始购买证明将被退回，不再进行检查或测试，此等退回的费用由客户承担。



gear4

gear4.com