

Sharkoon



# S10000

Manual | Anleitung | Manuel | Manuel | Manual | Manual  
Handleiding | Instrukcja | Használati útmutató | Manuál | Manuálny

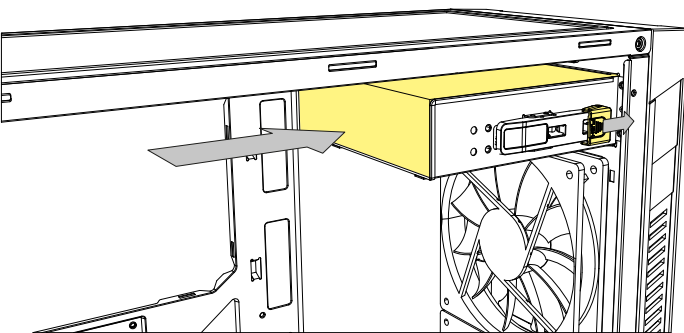
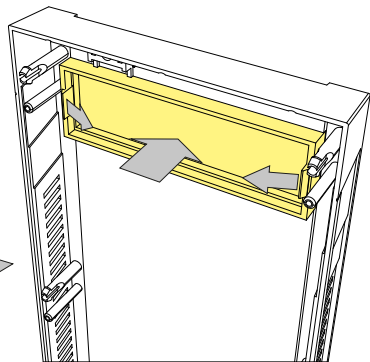
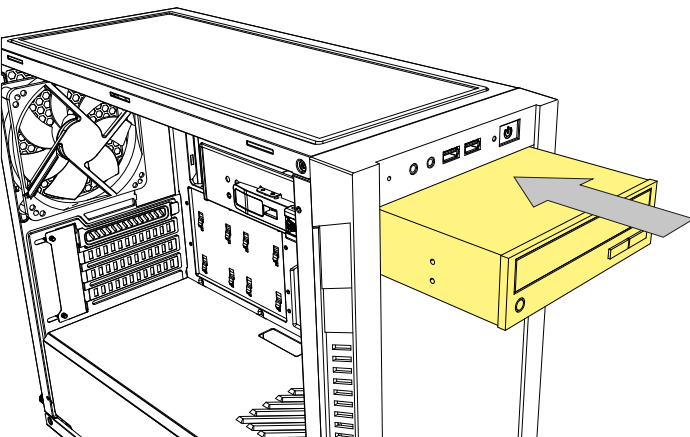
使用手冊 | マニュアル



## 5.25" Device Installation

Einbau 5,25" -Laufwerk  
5,25" Installation de périphériques  
5,25" Instalación dispositivo  
5,25" Instalación de un dispositivo  
5,25" Instalação de dispositivo  
Installatie 5,25" apparaat

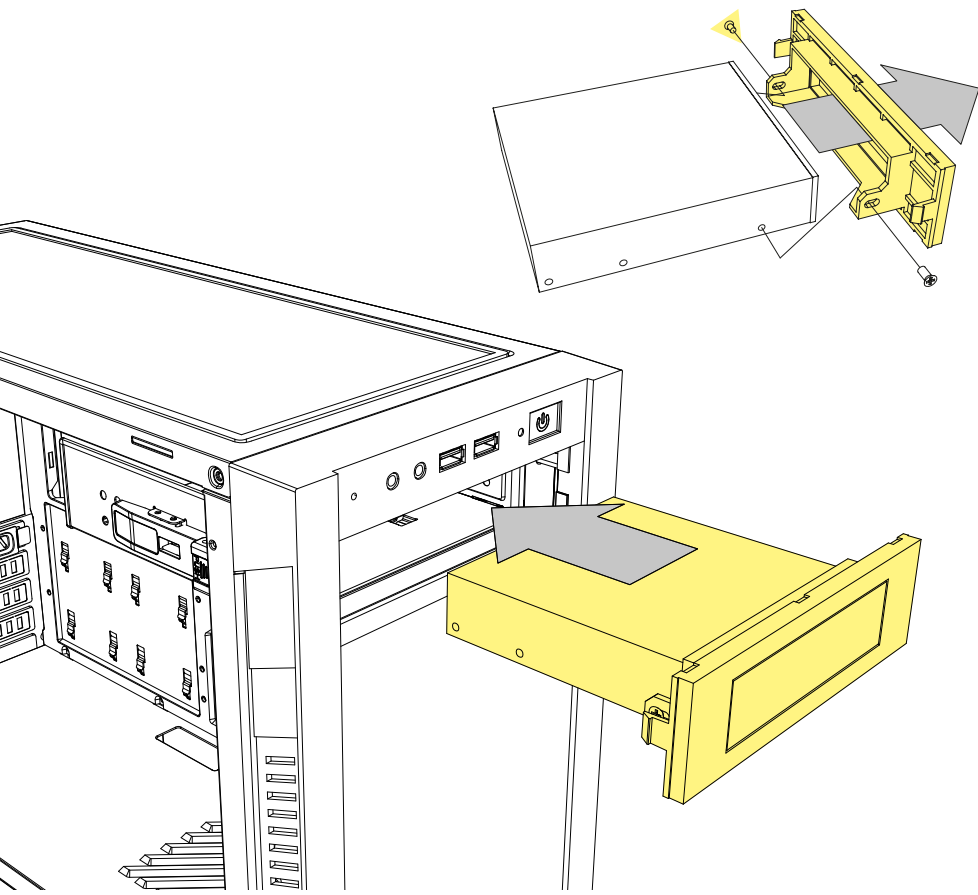
5,25" Instalacja napędu  
5,25" eszköz beszerelhetőség  
Instalace 5,25" jednotky  
Inštalácia 5,25" zariadenia  
5.25" 装置安裝  
5.25" デバイスの取付け



# 3.5" External Device Installation

Einbau 3,5"-Laufwerk (Extern)  
3,5" Installation de périphérique externe  
3,5" Installazione dispositivo esterno  
3,5" Instalación de un dispositivo externo  
3,5" Instalação de dispositivo externo  
Instalatie 3,5" apparaat (extern)

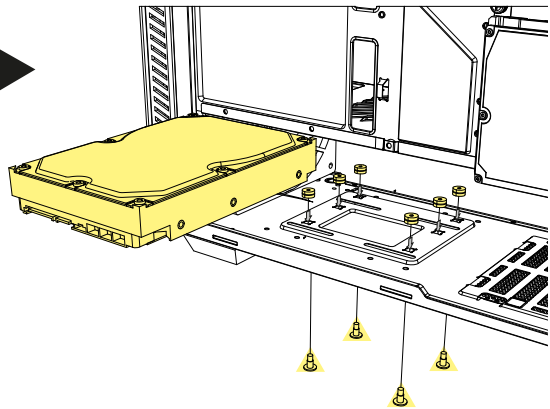
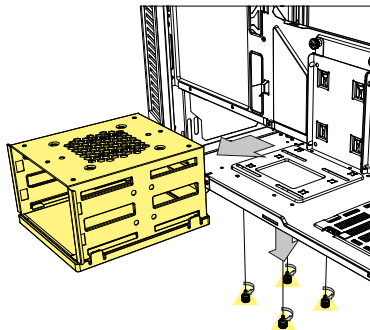
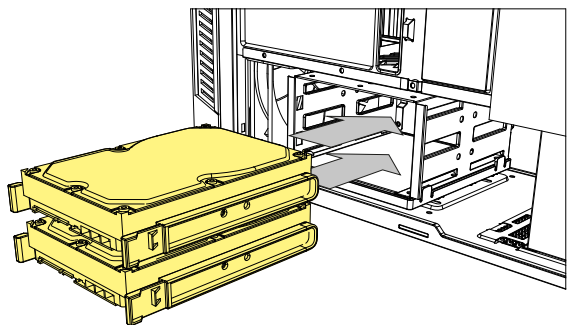
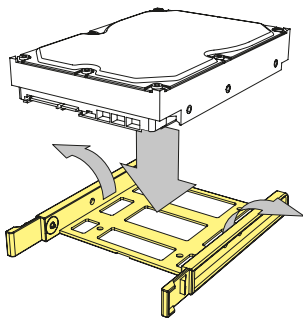
3,5" Zewnętrzne urządzenie Instalacja  
3,5" külső eszköz beszerelhetőség  
Instalace externí 3,5" jednotky  
Instalácia externého 3,5" zariadenia  
3,5" 外接装置安裝  
3,5" 外付けデバイスの取付け



# 3.5" HDD Installation

Einbau 3,5"-HDD  
3,5" Installation HDD  
3,5" Installazione disco fisso  
3,5" Instalación HDD  
3,5" Instalação HDD  
Installatie 3,5" HDD

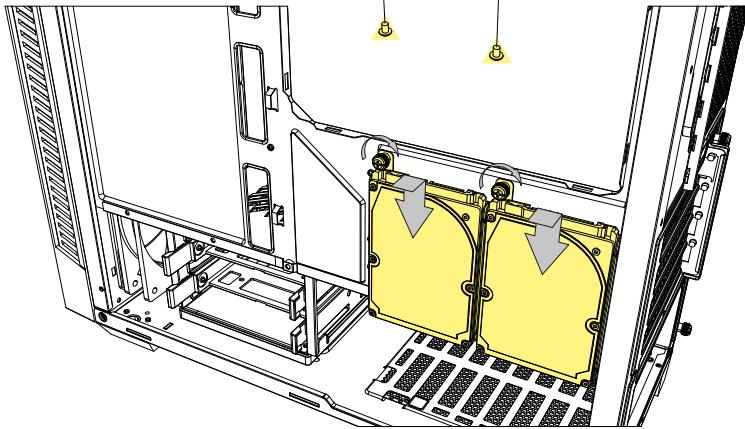
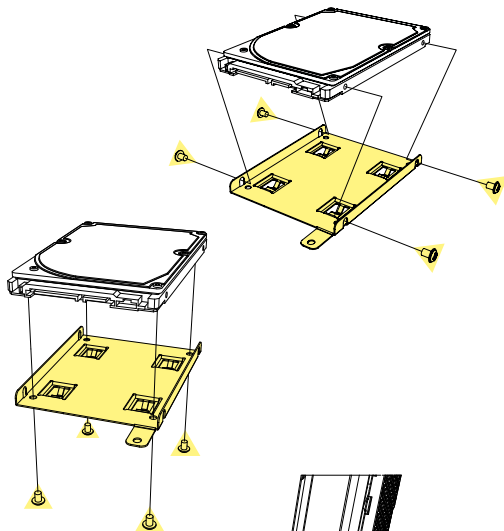
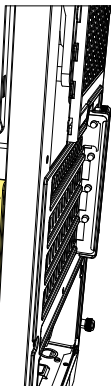
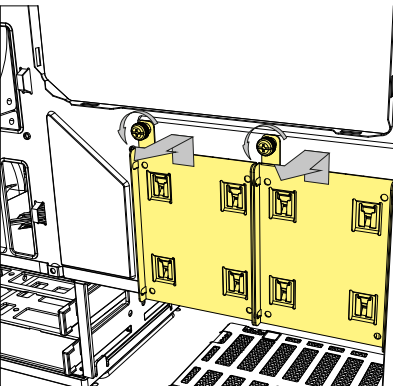
Instalacja dysku 3.5"  
3,5" HDD beszerelhetőség  
Instalace 3,5" HDD  
Instalácia 3,5" HDD  
3.5" 硬碟安裝  
3.5" ハードディスクの取付け

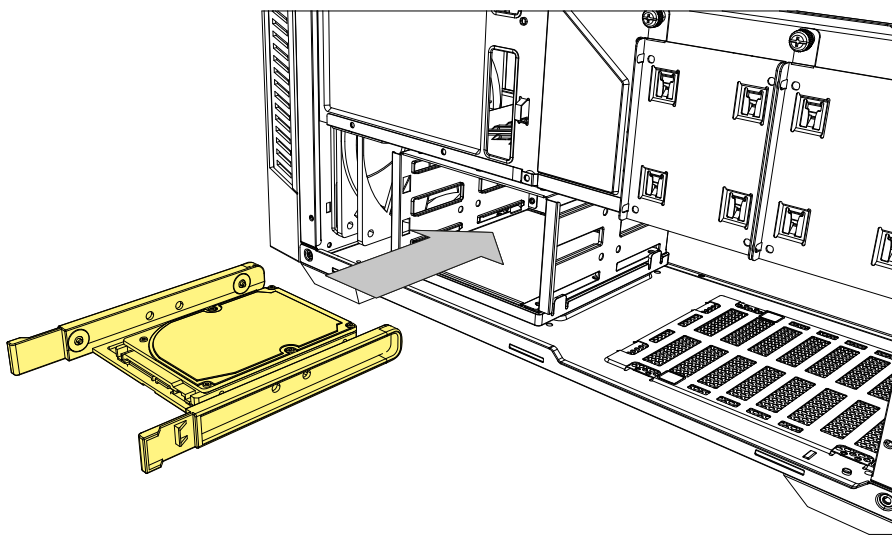
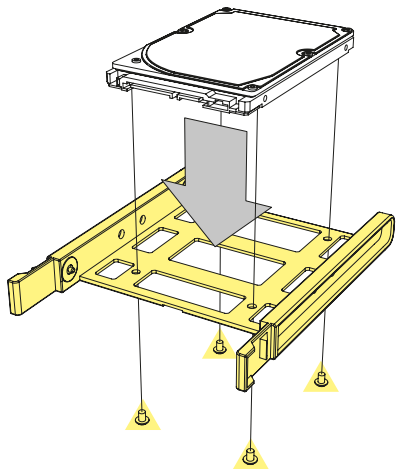


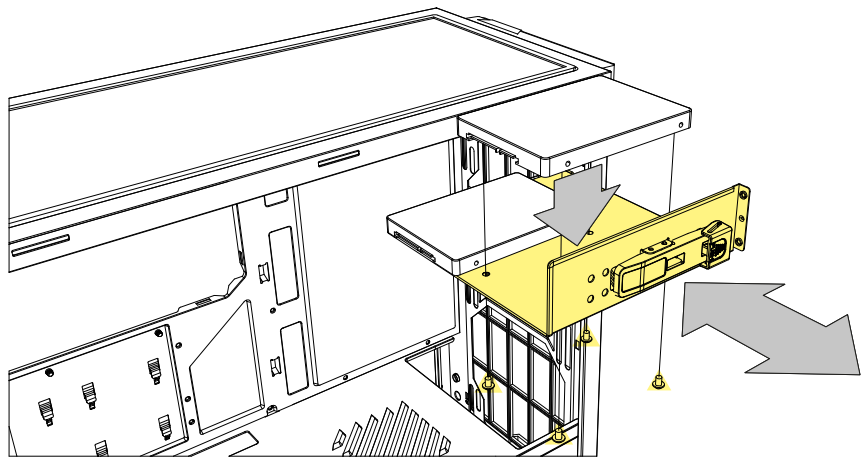
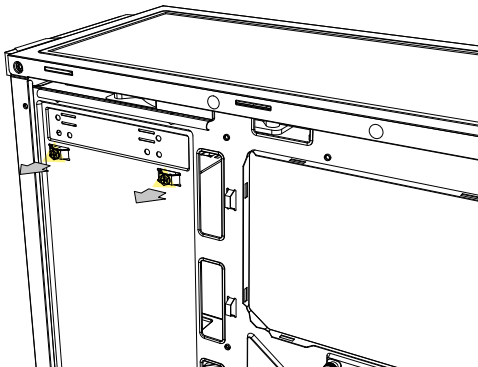
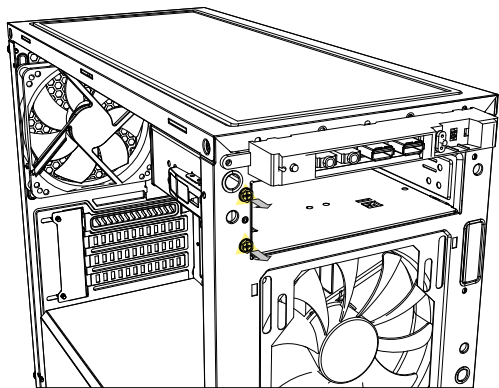
# 2.5" HDD/SSD Installation

Einbau 2,5"-HDD/SSD  
2,5" HDD/SSD Installation  
2,5" Installazione disco fisso/unità SSD  
2,5" HDD/SSD de instalación  
2,5" Instalação HDD/SDD  
Installatie 2,5" HDD/SSD

Instalacja dysku 2.5" SSD/HDD  
2.5" HDD/SSD beszerelhetőség  
Instalace 2.5" HDD/SSD  
Instalácia 2.5" HDD/SSD  
2.5" 硬碟/SSD 安裝  
2.5" HDD/SSD の取付け



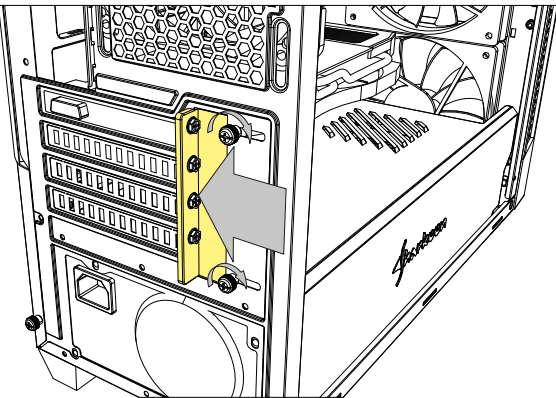
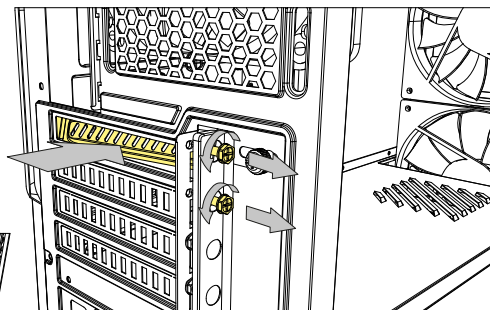
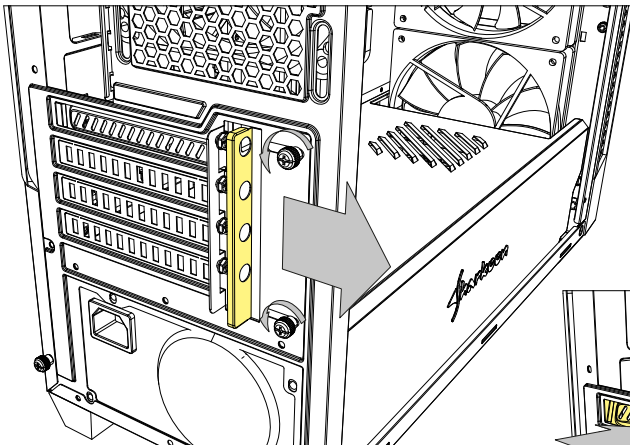




# Add-On Cards Installation

Einbau Erweiterungskarten  
Add-On de cartes Installation  
Installazione Add-On Cards  
Tarjetas adicionales de instalación  
Instalação Add-On Cartões  
Installatie uitbreidingskaarten

Instalacja kart rozszerzeń  
Bővítőkártya beszerelhetőség  
Instalace karet na základní desku  
Instalácia kariet na základnú dosku  
介面卡安裝  
増設カードの取付け

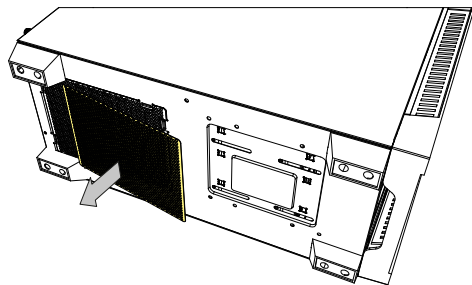
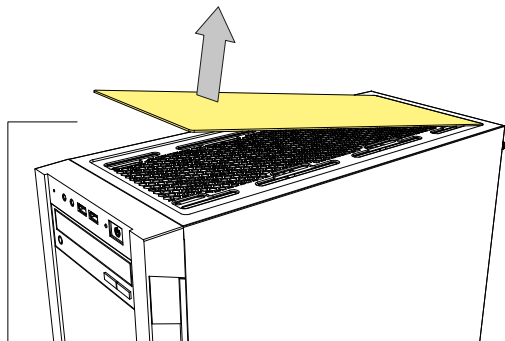




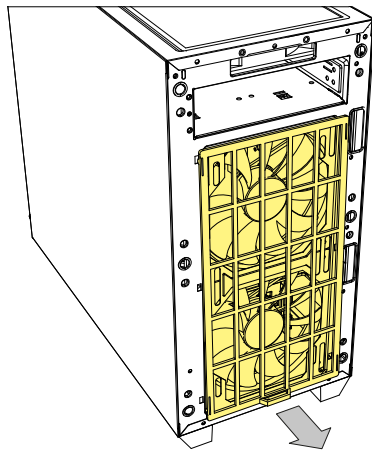
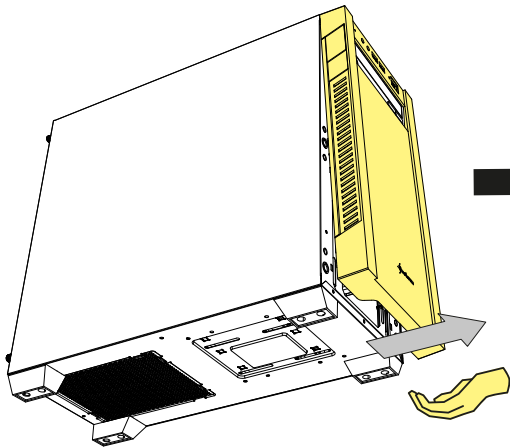
## Detachable Dust Filter

Herausnehmbarer Staubfilter  
Amovible filtre anti-poussière  
Filtro antipolvere staccabile  
Filtro de polvo desmontable  
Filtro de poeira destacável  
Afneembaar stoffilter

Zdemowalny filtr przeciwkurzowy  
Levehető porszűrő  
Oddělitelný prachový filtr  
Odnímatelný prachový filter  
可拆卸式防塵濾網  
着脱式ダストフィルター



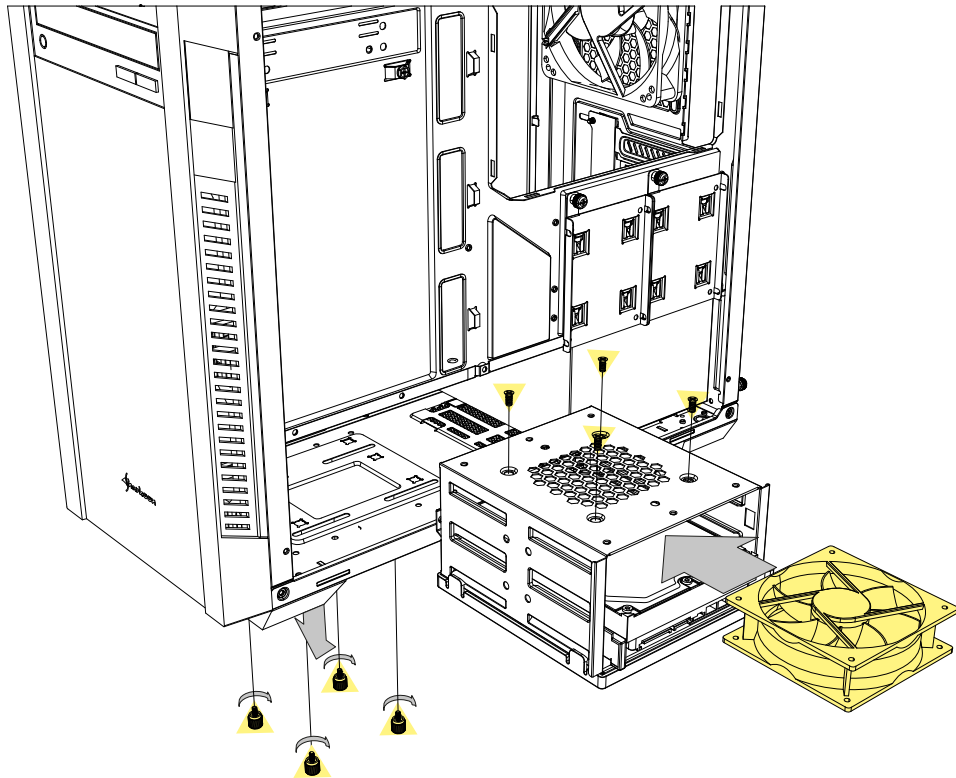
**For window edition only**



# Extra HDD Cooling Solution

Optionale HDD-Kühlung  
Plus Cooling Solution HDD  
Soluzione raffreddamento Extra HDD  
Solución de refrigeración adicional HDD  
Extra HDD solução de resfriamento  
Optionele HDD-koeling

Rozwiązanie do chłodzenia HDD  
Extra HDD-hűtési megoldás  
Instalácia extra chladienia pre HDD  
硬碟散熱加強方案  
追加 HDD の冷却方法



# Extra Space for Power Supply Installation

Zusätzlicher Platz für die Netzteil-Installation

Espace supplémentaire pour l'installation de l'alimentation

Spazio extra per l'installazione dell'alimentatore

Espacio extra para la instalación de fuente de alimentación

Espaço extra para a instalação da fonte de alimentação

Extra ruimte voor installatie van voeding

Dodatkové mieste na montáž zasilacza

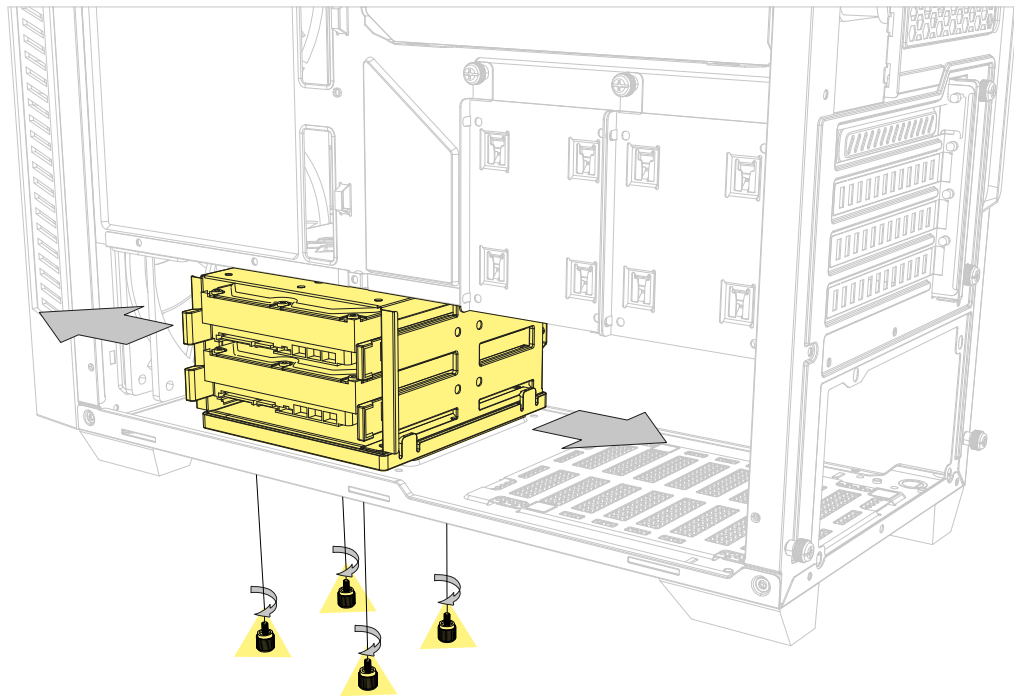
Extra hely a tápegység számára

Extra prostor pro instalaci napájecího zdroje

Extra priestor pre inštaláciu napájecieho zdroja

增加電源安裝空間

電源ユニット設置用の追加スペース



# Rear Panel Radiator Installation

Radiatoreinbau Gehäuserückseite

Installation du radiateur du panneau arrière

Installazione del radiatore sul pannello posteriore

Instalación de radiador en el panel posterior

Instalação do radiador no painel traseiro

Achterpaneel radiator installatie

Montáž chladiča na panelu tylnim

A radiátor felszerelése a hátsó panelre

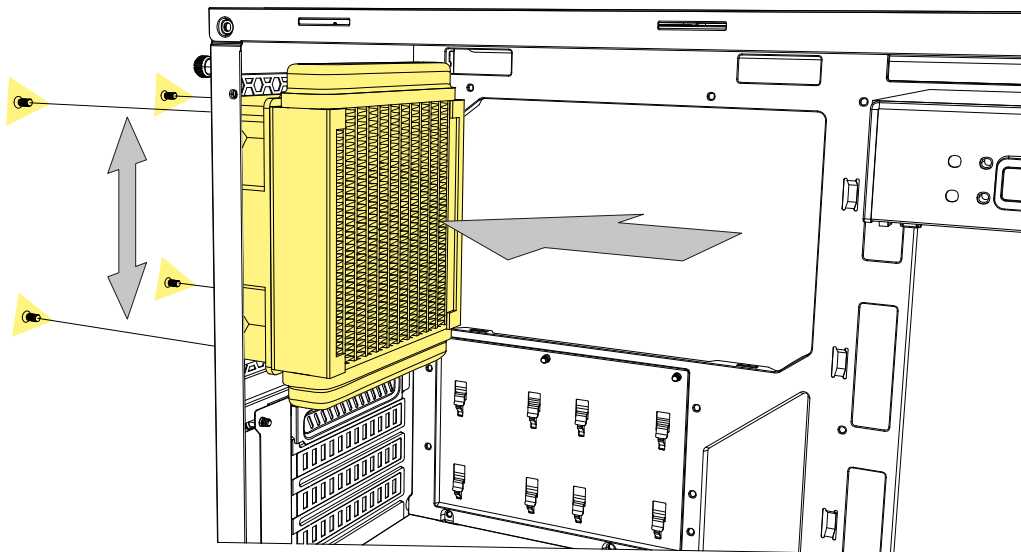
Instalace chladiče na zadní panel

Montáž chladiča na zadný panel

機殻後板水冷排安裝

リアパネルラジエーターの設置

## 120 mm Radiator



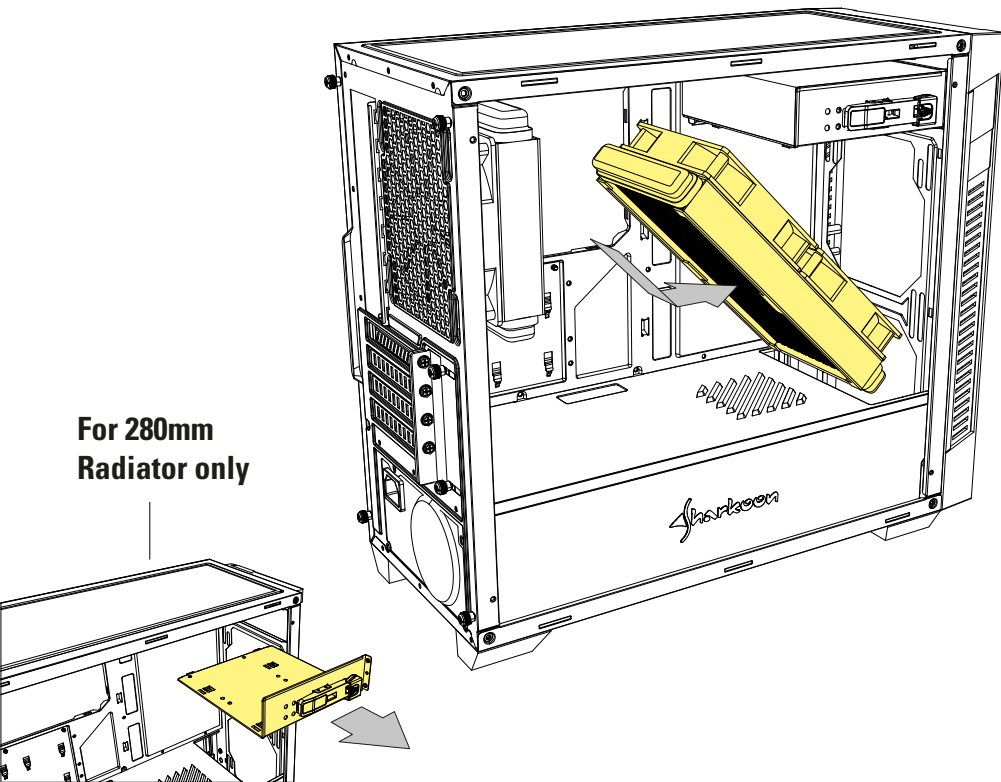
# Front Panel Radiator Installation

Radiatoreinbau Gehäusefront  
Installation du radiateur du panneau avant  
Installazione del radiatore sul pannello frontale  
Instalación de radiador en el panel frontal  
Instalação do radiador no painel frontal  
Voorpaneel radiator installatie

Montaż chłodnicy na panelu przednim  
A radiátor felszerelése az előlő panelre  
Instalace chladiče na předný panel  
Montáž chladiča na predný panel  
機殻前板水冷排安裝  
フロントパネルラジエーターの設置

## 120 mm / 140 mm / 240 mm / 280 mm Radiator

For 280mm  
Radiator only



[www.sharkoon.com](http://www.sharkoon.com)