



INSTRUCTIONS

MULTIFUNCTION

STEAM IRON



CODE8433325500962

AC220-240V~ 50/60Hz 2200W

EN

IMPORTANT SAFETY INSTRUCTIONS

When using your flatiron, basic safety precautions should always be followed, including the following:

READ ALL INSTRUCTIONS BEFORE USING

1. Use iron only for its intended use.
2. To protect against a risk of electric shock, do not immerse the iron in water or other liquids.
3. The iron should always be turned to “min”, before plugging or unplugging from outlet. Never yank cord to disconnect from outlet; instead, grasp plug and pull to disconnect.
4. Do not allow cord to touch hot surfaces. Let iron cool completely before putting away. Loop cord loosely around iron when storing.
5. Always disconnect iron from electrical outlet when filling with water or emptying and when not in use.
6. Do not operate iron with a damaged cord or if the iron has been dropped or damaged. To avoid the risk of electric shock, do not disassemble the iron. Take it to a qualified serviceman for examination and repair. Incorrect reassembly can cause a risk of electric shock when the iron is used.
7. Close supervision is necessary for any appliance being used by or near children. Do not leave iron unattended while connected or on an ironing board.
8. Burns can occur from touching hot metal parts, hot water, or steam. Use caution when you turn a steam iron upside down – there may be hot water in the reservoir.
9. If the malfunction indicator goes on, the flatiron is not operating normally. Disconnect from the power supply and have the flatiron serviced by qualified service personnel.
10. The iron must be used and rested on a stable surface.
11. The iron is not to be used if it has been dropped, if there are visible signs of damage or if it is leaking.
12. This appliance is not intended for use by persons (including children) with reduced physical, sensory or mental capabilities, or lack of experience and

knowledge, unless they have been given supervision or instruction concerning use of the appliance by a person responsible for their safety .

- 13.Children should be supervised to ensure that they do not play with appliance.
- 14.The iron must not be left unattended while it is connected to the supply mains;
- 15.The plug must be removed from the socked-outlet before the water reservoir is filled with water;
- 16.When placing the iron on its stand, ensure that the surface on which the stand is placed is stable;
- 17.The iron is not to be used if it has been dropped, if there are visible signs of damage or if it is leaking.
- 18.If the supply cord is damaged ,it must be replaced by the manufacturer. its service agent or similarly qualified persons in order to avoid a hazard.

SPECIAL INSTRUCTIONS

1. To avoid a circuit overload, do not operate another high wattage appliance on the same circuit.
2. If an extension cord is absolutely necessary, a 10-ampere cord should be used. Cords rated for less amperage may overheat. Care should be taken to arrange the cord so that it cannot be pulled or tripped over.

SAVE THESE INSTRUCTIONS

More specifically:

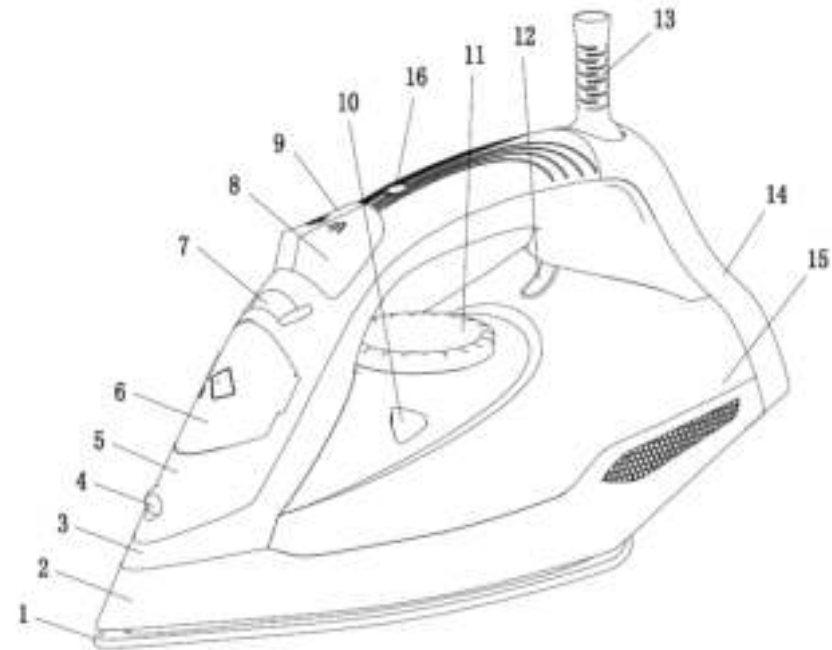
- DO NOT** let children or untrained persons use the appliance without supervision.
- NEVER** immerse the iron, cable or plug in any liquid.
- DO NOT** leave the hot iron touching fabrics or very inflammable surfaces.
- DO NOT** leave the appliance unnecessarily plugged in. Disconnect the plug from the mains when the appliance is not being used.
- NEVER** touch the appliance with wet or damp hands.
- DO NOT** use the power cord or the appliance in order to pull the plug out of the socket.
- DO NOT** leave the appliance exposed to the weather (rain, sun, etc.).
- DO NOT** leave the iron without supervision when it is connected to the power supply.

DO NOT fill the reservoir with water before removing the plug from the socket.

PLEASE NOTE!

Do not use chemical additive, scented substances or decalcifiers. Failure to comply with the above-mentioned regulations leads to the loss of guarantee.

DESCRIPTION OF DEVICE



- | | | |
|----------------------|----------------------|----------------|
| 1. soleplate | 2.skirt | 3.tank cover |
| 4.spray nozzle | 5. up cover | 6. water cover |
| 7.steam knob | 8.spray button | 9.burst button |
| 10.self clean button | 11. temperature knob | 12. lamp |
| 13.cord protector | 14.rear cover | 15. tank |
| 16.handle | | |

GENERAL INSTRUCTIONS

When using the iron for the first time, you may notice a slight emission of smoke and hear some sounds made by the expanding plastics. This is quite normal and it stops after a short time. We also recommend passing the iron over an ordinary cloth

before using it for the first time.

Suggestions before using the iron for the first time

1. Certain parts of the iron have been lightly greased therefore the iron could give off a little smoke when plugged in for the first time. This will cease after a short while.
2. Before using the iron for the first time, remove the plastic protector from the base (if it has one) clean the base with a soft cloth.
3. Keep the base very smooth. Do not run it over metal objects (such as against the ironing board, buttons, zips, etc.)
4. Pure wool fibres (100% wool) can be ironed with the appliance in the steam position. By preference, select a high steam position and use a dry ironing cloth.

Selecting the temperature

1. Check the ironing instructions on the garment to be ironed.
2. If the garment does not have any ironing instructions but you know the kind of fabric in question, use the chart below.
3. Fabrics that have some kind of finish (polishing, wrinkles, contrasts...) can be ironed at the lowest temperatures.
4. If the fabric contains several kinds of fibres, always select the temperature applicable, if an article contains 60% polyester and 40% cotton, you must always choose the temperature corresponding to polyester and without steam.
5. First classify the articles to be ironed according to the most suitable ironing temperature: wool with wool, cotton with cotton, etc. as the iron heats up as fast as it cools, start by ironing the articles requiring the lowest temperature such as those made of synthetic fibres. Progress towards those that require the highest temperatures.
6. Turn the temperature control until it is in front of the appropriate signal according to the following:
 - position for nylon and acetate
 - position for wool, silk or mixtures
 - position for cotton or linen (steam).

How to fill the water tank.

1. Unplug the iron.

1. Set the steam ruler to dry ironing.
2. Fill the tank through the filling hole.
3. If you have hard water, it is advisable to use only distilled or demineralized water.

-do not use chemically de-limed water or perfumed

4. Do not store the iron with water in the tank.

Steam ironing

1. Fill the iron as described in the section “**how to fill the water tank**”.
2. Plug the iron into the mains.
3. Steam ironing is only possible when the highest temperatures shown on the temperature control are selected.
Otherwise, water may escape through the soleplate.
4. Wait until the pilot light goes out, which indicates that the selected temperature has been reached.
5. Turn the steam button to the required position.
6. When the ironing is finished and during breaks in ironing, place the iron in its upright position.
7. Disconnect the iron from the mains supply. Pour off any remaining water and leave the iron to cool off.

Spray

1. The spray can be used in any position, either in dry or steam ironing, as long as the water tank is filled with water.
2. Press the spray button for this function

NOTE : This button has to be pressed repetitively to start this function for the first time.

Shot of steam

Shot of steam give extra steam for removing persistent wrinkles.

1. Place the temperature selector at the “max” position and wait until the pilot light goes out
2. Wait for a few seconds for the steam to penetrate the fibre before pressing again.

NOTE : For the best steam quality, do not use more than three successive bursts each time. Several pumping actions are needed to start this function.

Excessive use of this feature will cause the iron to cool , ensure that the pilot light is out, before operating the shot of steam control

Cleaning

- 1.Disconnect the appliance from the mains , before cleaning.
- 2.Do not use solvents or abrasive products to clean the iron , clean with a damp cloth.

ANTI-DRIP

With the anti-drip system, you can perfectly iron even the most delicate fabrics.

Always iron these fabrics at low temperatures. The plate may cool down to the point where no more steam comes out, but rather drops of boiling water that can leave marks or stains. In these cases, the Anti-drip system automatically activates to prevent vaporization, so that you can iron the most delicate fabrics without risk of spoiling or staining them.

Defects and repairs

Do not attempt to replace a defective mains lead .The appliance has to be returned to an authorized service centre for repair.

Faults-reasons and solutions

Iron emits an odor or smoke

Iron gives off an odor when turned on for the first time. Oils used during manufacture need to be burnt off allow ten minutes for odor to disappear.

Iron does not heat

The iron should be plugged into a 230 Volt , AC electrical outlet only. The temperature dial must be set at the desired temperature.

Iron does not steam

The water tank may be empty. Turn the steam valve to “0” and add

water .Allow the iron to heat, and then set the steam dial to the steam setting.

Burst of steam feature does not work

The water tank must be at least 1/4 full .Temperature must be set to steam position. Iron should be in the horizontal position. Prime pump briefly. Allow a short pause between shots. Be sure to fully depress the **burst of steam** button.

Spry mist feature does not work

The water tank must be at least 1/4 full. Fill the iron as described in the section “**how to fill the water tank**”.

Iron is leaking

The variable steam dial must be set on” “,until the iron is hot . The temperature setting is too low to produce steam. Shot of steam used too much, allow iron to re-heat.

Warranty: 2 Years

ES

INSTRUCCIONES

MULTIFUNCIÓN

PLANCHA DE VAPOR

AC220-240V ~ 50 / 60Hz 2200W

INSTRUCCIONES DE SEGURIDAD IMPORTANTES

Cuando utilice su plancha, deben seguirse siempre las precauciones básicas de seguridad, incluyendo las siguientes:

LEER INSTRUCCIONES ANTES DE USAR

1. Utilice el hierro sólo para su uso previsto.
2. Para protegerse contra el riesgo de descarga eléctrica, no sumerja la plancha en agua u otros líquidos.
3. La plancha debe estar siempre en la posición "min", antes de enchufar o desenchufar la toma de corriente. Nunca tire del cable para desconectarlo del tomacorriente; en cambio, sujete el enchufe y tire para desconectar.
4. No permita que el cable se ponga al lado de superficies calientes. Deje que la plancha se enfríe completamente antes de guardarla. Enrolle el cable holgadamente alrededor de la plancha al almacenar.
5. Siempre desconecte el hierro del tomacorriente cuando se llena con agua o vaciado y cuando no esté en uso.
6. No utilice el hierro con un cable dañado o si la plancha se ha caído o dañado. Para evitar el riesgo de choque eléctrico, no desarme la plancha. Llévelo a un técnico calificado para su revisión y reparación. Un montaje incorrecto puede causar un riesgo de descarga eléctrica cuando se utiliza el hierro.
7. Es necesario vigilar para cualquier aparato utilizado por o cerca de niños. No deje la plancha sin vigilancia mientras esté conectado o en una tabla de planchar.
8. Las quemaduras pueden producirse al tocar partes metálicas calientes, agua caliente o vapor. Tenga cuidado al dar una plancha de vapor de boca abajo - que

puede haber agua caliente en el depósito.

9. Si el indicador de mal funcionamiento continúa, la plancha no funciona normalmente. Desconecte de la red eléctrica y tenga la plancha atendida por personal cualificado.

10. La plancha debe ser utilizada y apoyada sobre una superficie estable.

11. La plancha no debe ser utilizada si se ha caído, si hay signos visibles de daños o si tiene fugas.

12. Este aparato no está diseñado para ser utilizado por personas (incluidos niños) con capacidades físicas, sensoriales o mentales, o la falta de experiencia y conocimiento, a menos que sean supervisados o instruidos acerca del uso del aparato por una persona responsable de su la seguridad.

13. Los niños debe ser supervisados para garantizar que no jueguen con el aparato.

14. La plancha no debe dejarse sin vigilancia mientras esté conectada a la red eléctrica de suministro;

15. El tapón debe ser retirado de la toma de corriente antes de que el depósito de agua se llena con agua;

16. Cuando deposita la plancha en su soporte, asegúrese de que la superficie sobre la que se colocará el soporte es estable;

17. La plancha no debe ser utilizada si se ha caído, si hay signos visibles de daños o si tiene fugas.

18. Si el cable de alimentación está dañado, debe ser reemplazado por el agente de servicio o similarmente de fábrica con el fin de evitar riesgos.

INSTRUCCIONES ESPECIALES

1. Para evitar una sobrecarga del circuito, no opere ningún otro aparato de alto voltaje en el mismo circuito.

2. Si es absolutamente necesario un cable de extensión, se debe usar un cable de 10 amperios. Los cables de menor amperaje pueden sobrecalentarse. Se debe tener cuidado de colocar el cable de manera que no se puede tirar o tropezarse.

GUARDE ESTAS INSTRUCCIONES

Más específicamente:

NO permita que los niños o personas inexpertas utilicen el aparato sin supervisión.

NUNCA sumerja la plancha, el cable o el enchufe en ningún líquido.

NO deje las telas tocar hierro caliente o superficies muy inflamables.

NO deje el aparato innecesariamente enchufado. Desconecte el enchufe de la red eléctrica cuando no se está utilizando el aparato.

NUNCA toque el aparato con las manos mojadas o húmedas.

NO use el cable de alimentación o el aparato con el fin de sacar el enchufe de la toma.

NO deje el aparato expuesto a los agentes atmosféricos (lluvia, sol, etc.).

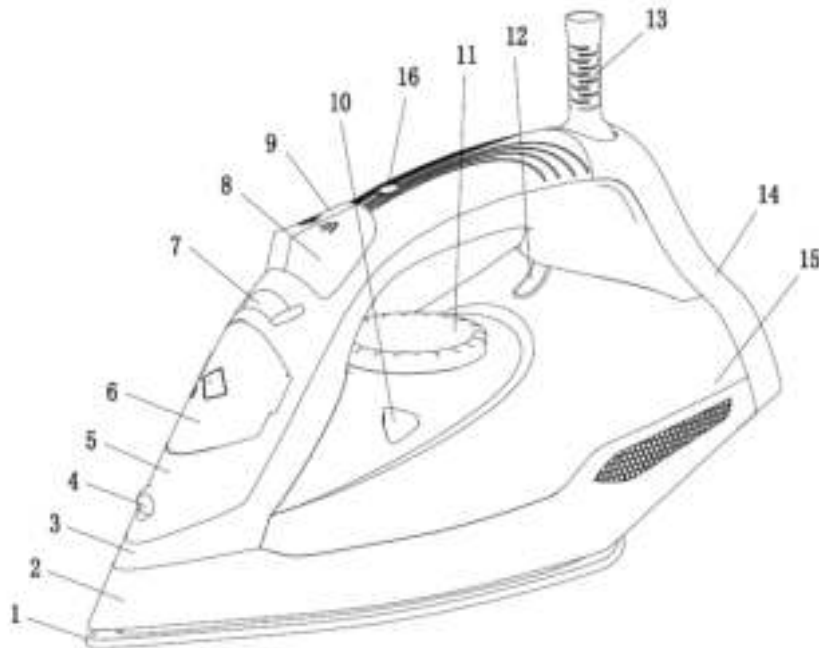
NO deje la plancha sin vigilancia cuando esté conectado a la red eléctrica.

NO llene el depósito con agua antes de quitar el enchufe de la toma.

¡TENGA EN CUENTA!

No utilizar aditivos químicos, sustancias o descalificadores perfumados. El incumplimiento de las normas antes mencionadas conduce a la pérdida de la garantía.

DESCRIPTION OF DEVICE



1. suela cubierta
2. skirt
3. Cubierta de tanque
4. boquilla de pulverización
5. cubierta superior
6. Cubierta de agua
7. mando de vapor
8. botón de aerosol
9. botón de estallar
10. botón de autolimpieza
11. perilla de temperature
12. lámpara
13. Protector de cordon
14. Cubierta trasera
15. tanque
16. mando

Instrucciones generales

Cuando se utiliza la plancha por primera vez, es posible que note una ligera emisión de humo y escuchar algunos sonidos hechos por los plásticos en expansión. Esto es bastante normal y se detiene después de un corto tiempo. También te recomendamos pasar la plancha sobre un paño ordinario antes de usarlo por primera vez.

Sugerencias antes de usar la plancha por primera vez

1. Ciertas partes de la plancha se han engrasado ligeramente por lo que el hierro podría desprender un poco de humo cuando está enchufado por primera vez. Este cesará después de un corto tiempo.
2. Antes de usar la plancha por primera vez, retire el protector de plástico de la base (si lo tiene) limpiar la base con un paño suave.
3. Mantenga la base muy suave. No pase por encima de objetos metálicos (como contra la tabla de planchar, botones, cremalleras, etc.)
4. Las fibras de lana pura (100% lana) pueden ser subsanadas con el aparato en la posición de vapor. Preferentemente, seleccione una posición alta de vapor y utilice un paño planchado en seco.

Selección de la temperatura

1. Revise las instrucciones de planchar la prenda a planchar.
2. Si la prenda no tiene ninguna instrucción de planchado pero sabes el tipo de tela que se trate, utilice el siguiente cuadro.
3. Las telas que tienen algún tipo de acabado (pulido. Arrugas, contrastes....) Se puede planchar a las temperaturas más bajas.
4. Si el tejido contiene varios tipos de fibras, siempre seleccione la temperatura de aplicación, si un artículo contiene 60% poliéster y 40% algodón, siempre se debe elegir la temperatura correspondiente al poliéster y sin vapor.

5. En primer lugar clasificar los artículos que se van a planchar según la temperatura de planchado más adecuado: lana con lana, algodón con algodón, etc., como la plancha se calienta tan rápido como se enfría, empezar por tabla de los artículos que requieren la temperatura más baja tales como las hechas de fibras sintéticas. Avanzar hacia aquellos que requieren las temperaturas más altas.

6. Gire el control de temperatura hasta que está en frente de la señal apropiada de acuerdo a lo siguiente:

- Posición para nylon y acetato
- Posición para lana, seda o mixtos
- Posición para el algodón o el lino (vapor).

Cómo llenar el depósito de agua.

1. Desenchufe el hierro.

1. Establezca la regla de vapor para secar planchar.

2. Llene el depósito a través del orificio de llenado.

3. Si usted tiene agua dura, es recomendable utilizar sólo agua destilada o desmineralizada.

-No utilizar químicamente agua de cal o perfumada

4. No almacene el hierro con agua en el tanque.

Plancha de vapor

1. Llene la plancha como se describe en la sección "cómo llenar el tanque de agua".

2. Enchufe la plancha a la red eléctrica.

3. Planchar con vapor sólo es posible cuando se seleccionan las más altas temperaturas que se muestran en el control de la temperatura. De lo contrario, el agua puede escapar a través de la suela.

4. Espere hasta que la luz piloto se apaga, lo que indica que se ha alcanzado la temperatura seleccionada.

5. Encienda el botón de vapor a la posición requerida.

6. Cuando la plancha está terminada y durante los descansos en tabla, coloque la plancha en su posición vertical.

7. Desconecte la plancha de la red eléctrica. Vierta de cualquier resto de agua y dejar la plancha para refrescarse.

Pulverización

1. El aerosol se puede utilizar en cualquier posición, ya sea en el planchado en seco o vapor, siempre y cuando el depósito de agua se llena con agua.

2. Pulse la tecla de pulverización para esta función

NOTA: Este botón tiene que ser presionado repetidamente para iniciar esta función por primera vez.

Tiro de vapor

Tiro de vapor dan vapor extra para eliminar las arrugas persistentes.

1. Coloque el selector de temperatura en la posición "max" y espere hasta que la luz piloto se apaga

2. Espere durante unos pocos segundos para que el vapor penetre la fibra antes de pulsar de nuevo.

NOTA: Para obtener la mejor calidad del vapor, no utilice más de tres explosiones sucesivas cada vez. Se necesitan varias acciones de bombeo para iniciar esta función.

El uso excesivo de esta característica hará que la plancha se enfríe, asegúrese de que el piloto está fuera, antes de utilizar la inyección de control de vapor

Limpieza

1. Desconecte el aparato de la red, antes de limpiar.

2. No utilice disolventes ni productos abrasivos para limpiar la plancha, limpia con un paño húmedo.

Antigoteo

Con el sistema anti-goteo, puede perfectamente planchar incluso los tejidos más delicados.

Siempre planche estos tejidos a bajas temperaturas. La placa puede enfriar hasta el punto de que ya no sale vapor, sino más bien las gotas de agua que puede dejar marcas o manchas en ebullición. En estos casos, el sistema anti-goteo se activa automáticamente para evitar la vaporización, de modo que usted puede planchar las telas más delicadas sin riesgo de estropear o manchar ellos.

Defectos y reparaciones

No intente sustituir a una toma de corriente defectuosa. El aparato tiene que ser devuelto a un centro de servicio autorizado para su reparación.

Fallos-razones y soluciones

Hierro emite un olor o humo

Hierro emite un olor cuando se enciende por primera vez. Los aceites utilizados durante la fabricación necesitan ser quemado permitirá diez minutos para el olor desaparezca.

El hierro no se calienta

El hierro debe ser enchufado en un Volt 230, toma de corriente de CA solamente. El control de temperatura debe ajustarse a la temperatura deseada.

Hierro no emite vapor

El tanque de agua a muchos estar vacío. Gire la válvula de vapor en "0" y añada agua. Deje la plancha se caliente, y luego ajuste el dial de vapor a la posición de vapor.

Ráfaga de la función de vapor no funciona

El tanque de agua debe ser al menos un cuarto completo. Temperatura debe ajustarse al vapor posición. El hierro debe estar en la posición horizontal. Brevemente una bomba de aire permite una breve pausa entre disparos. Asegúrese de pulsar a fondo la explosión de botón de vapor.

Niebla del aerosol no funciona

El tanque de agua debe ser de al menos 1/4. Llene el hierro como se describe en la sección "cómo llenar el tanque de agua".

Hierro tiene una fuga

El dial de vapor variable debe establecerse en "", hasta que el hierro está caliente. El ajuste de la temperatura es demasiado baja para producir vapor. En el caso de que se usa demasiado el tiro de vapor, deje de hierro para re-calor.

GARANTIA

2 años

IT

ISTRUZIONE

FERRO DA STIRO

MULTIFUNZIONE

AC220-240V~ 50/60Hz 2200W

IMPORTANTI NORME DI SICUREZZA

Quando si utilizza il ferro da stiro, le precauzioni di sicurezza devono sempre essere seguite, tra cui le seguenti:

LEGGERE TUTTE LE ISTRUZIONI PRIMA DI UTILIZZARE

1. Usare ferro solo per la sua destinazione d'uso.
2. Per proteggere contro il rischio di scosse elettriche, non immergere il ferro in acqua o altri liquidi.
3. Il ferro deve essere sempre in posizione "min", prima di collegare o scollegare dalla presa. Mai tirare il cavo per scollegare dalla presa ;. Invece, afferrare la spina e tirare per staccare.
4. Non permettere il cavo a contatto con superfici calde. Lasciate ferro raffreddare completamente prima di riporlo. Cordone loop liberamente intorno ferro durante la memorizzazione.
5. Scollegare sempre il ferro da presa elettrica quando si riempie con acqua o svuotamento e quando non in uso.
6. Non utilizzare il ferro con un cavo danneggiato o se il ferro è caduto o è danneggiato. Per evitare il rischio di scosse elettriche, non smontare il ferro. Portarlo a un tecnico qualificato per l'esame e la riparazione. Riasssemblaggio non corretto può causare un rischio di scosse elettriche quando si utilizza il ferro.
7. Occorre una stretta sorveglianza per qualsiasi apparecchio viene utilizzato in presenza di bambini. Non lasciare ferro da stiro incustodito mentre si è connessi o su un asse da stiro.
8. Burns si può verificare al contatto di parti metalliche calde, acqua calda, o vapore. Prestare attenzione quando si accende un ferro da stiro a testa in giù -. Ci può essere l'acqua calda nel serbatoio.
9. Se la spia di malfunzionamento si accende, il ferro da stiro non funziona correttamente. Staccare dalla rete elettrica e hanno il ferro da stiro a personale di

servizio qualificato.

10. Il ferro deve essere usato e riposto su una superficie stabile.

11. Il ferro non è da utilizzare se è stato fatto cadere, se vi sono danni visibili o se perde.

12. This apparecchio non è destinato ad essere utilizzato da persone (bambini compresi) con fisica ridotta, sensoriali o mentali, o la mancanza di esperienza e conoscenza, a meno che non siano controllati o istruiti all'uso dell'apparecchio da una persona responsabile della loro sicurezza.

13. Children devono essere sorvegliati per assicurarsi che non giochino con elettrodomestico.

14. Il ferro non deve essere lasciato incustodito mentre è collegato alla rete di alimentazione;

15. The spina deve essere rimossa dalla-outlet socked prima il serbatoio viene riempito con acqua;

16. Quando riporre il ferro sul suo supporto, assicurarsi che la superficie su cui è posizionato il supporto sia stabile;

17. Lo ferro non è da utilizzare se è stato fatto cadere, se vi sono danni visibili o se perde.

18. If il cavo di alimentazione è danneggiato, deve essere sostituito dal produttore. Il suo centro di assistenza o ad un tecnico qualificato al fine di evitare situazioni pericolose.

ISTRUZIONI SPECIALI

1. Per evitare un sovraccarico del circuito, non utilizzare un altro elettrodomestico alto wattaggio sullo stesso circuito.

2. Se una prolunga è assolutamente necessaria, deve essere utilizzato un cavo 10-ampere. Cavi omologati per meno amperaggio possono surriscaldarsi. Si deve prestare attenzione a disporre il cavo in modo che non possa essere tirato o calpestato.

CONSERVARE QUESTE ISTRUZIONI

Più in particolare:

Non permettere ai bambini o persone inesperte uso di questo apparecchio senza sorveglianza.

MAI immergere il ferro, il cavo o la spina in alcun liquido.

NON lasciare i tessuti toccare ferro caldo o superfici molto infiammabili.

NON lasciare l'apparecchio inutilmente inserito. Staccare la spina dalla presa di corrente quando non si utilizza l'apparecchio.

Non toccare l'apparecchio con le mani bagnate o umide.

NON utilizzare il cavo di alimentazione o l'apparecchio per staccare la spina dalla presa di corrente.

NON lasciare l'apparecchio esposto ad agenti atmosferici (pioggia, sole, ecc.);

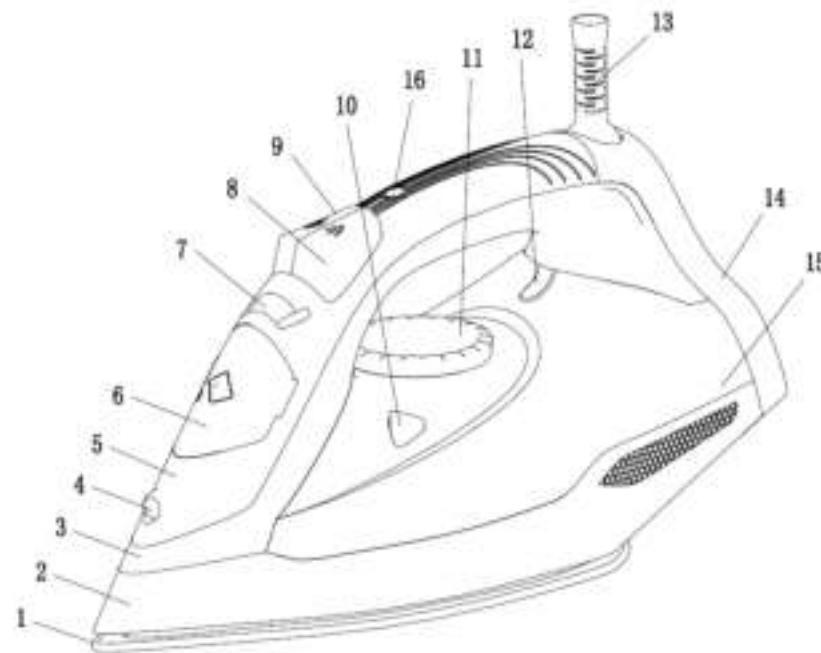
NON lasciare il ferro senza sorveglianza quando è collegato alla rete elettrica.

NON riempire il serbatoio con acqua prima di togliere la spina dalla presa di corrente.

ATTENZIONE!

Non utilizzare additivi chimici, sostanze o prodotti anticalcare profumate. Il mancato rispetto delle norme di cui sopra porta alla perdita della garanzia.

DESCRIZIONE DEL DIAPOSITIVO



1. piastra di copertura
2. skirt
3. copertura del serbatoio
4. Ugello di spruzzo
5. up coprire
6. copertura acqua
7. manopola vapore
8. Pulsante spruzzo
9. Pulsante scoppio
10. Tasto auto pulizia
11. manopola della temperatura
12. lampada
13. Protezione del cavo
14. coperchio posteriore
15. Serbatoi
16. maniglia

ISTRUZIONI GENERALI

Quando si usa il ferro per la prima volta, si può notare una leggera emissione di fumo e sentire alcuni suoni prodotti dalle materie plastiche in espansione. Questo è del tutto normale e si ferma dopo un breve periodo di tempo. Noi raccomandiamo anche passando il ferro su un panno ordinario prima utilizzando per la prima volta.

Istruzioni prima di utilizzare il ferro per la prima volta

1. Alcune parti del ferro sono state leggermente ingrassato quindi il ferro potrebbe emettere un po' di fumo quando collegato per la prima volta. Questo cesserà dopo poco tempo.
2. before utilizzare il ferro per la prima volta, rimuovere la protezione di plastica dalla base (se ne ha uno) pulire la base con un panno morbido.
3. Mantenere la base molto regolare. Non passare su oggetti metallici (ad esempio contro l'asse da stiro, bottoni, cerniere, ecc)
4. le fibre di lana pura (100% lana) possono essere stirati con l'apparecchio in posizione di preferenza a vapore .by, selezionare una posizione elevata di vapore e utilizzare un asse da panno asciutto.

Selezionare la temperatura

1. check le stiratura istruzioni sul capo da stirare.
2. Di il capo non ha alcun asse da istruzioni, ma si conosce il tipo di tessuto in questione, utilizzare la tabella qui sotto.
3. I tessuti che hanno un qualche tipo di finitura (lucidatura. Rughe, contrasti) Può essere stirato alle temperature più basse.
4. Se il tessuto contiene diversi tipi di fibre, selezionare sempre la temperatura applicabile, se un articolo contiene il 60% poliestere e 40% cotone, si deve sempre scegliere la temperatura corrispondente al poliestere e senza vapore.
5. Prima classificare gli articoli da stirare secondo la temperatura di stiratura più adatta: lana con lana, cotone con cotone, ecc come il ferro riscalda velocemente

come si raffredda, iniziare a stirare i capi che richiedono la temperatura più bassa, come quelli in fibre sintetiche. I progressi nei confronti di coloro che richiedono le temperature più alte.

6. Turn il controllo della temperatura fino a quando è di fronte il segnale appropriato in base alla seguente:

- Posizione per nylon e acetato
- posizione per lana, seta o mixures
- posizione per cotone o lino (vapore).

Come riempire il serbatoio dell'acqua.

1. Staccate la spina del ferro.
1. Impostare il righello di vapore ad asciugare asse.
2. Riempire il serbatoio attraverso il foro di riempimento.
3. Se si dispone di acqua dura, si consiglia di utilizzare solo acqua distillata o demineralizzata.
- non utilizzare chimicamente acqua de-sbiancato o profumato
4. Do non immagazzinare il ferro con acqua nel serbatoio.

Stiratura a vapore

1. Riempire il ferro, come descritto nella sezione "come riempire il serbatoio dell'acqua".
 2. Collegare il ferro alla rete di alimentazione.
 3. Steam stiratura è possibile solo quando si selezionano le più alte temperature indicate sul controllo della temperatura.
- In caso contrario, l'acqua può scappare attraverso la piastra.
4. Attendere la lampada spia si spegne, il che indica che è stata raggiunta la temperatura selezionata.
 5. Turn il pulsante vapore nella posizione desiderata.
 6. When la stiratura è finito e durante le pause di stiratura, posizionare il ferro in posizione verticale.
 7. Disconnettere il ferro dalla rete elettrica. Versare di acqua residua e lasciare il ferro per rinfrescarsi.

Spruzzare

1. The spray può essere utilizzato in qualsiasi posizione, sia in stiratura a secco o vapore, finché il serbatoio è pieno d'acqua.
2. Premere il pulsante spray per questa funzione

NOTA: Questo tasto deve essere premuto ripetutamente per avviare questa funzione per la prima volta.

Colpo di vapore

Colpo di vapore dare a vapore in più per rimuovere rughe persistenti.

1. Posizionare il selettore della temperatura in posizione "max" e attendere che la lampada spia si spegne
2. Attendere per alcuni secondi per il vapore di penetrare la fibra prima di premere di nuovo.

NOTA: Per la migliore qualità del vapore, non utilizzare più di tre esplosioni successive ogni volta che sono necessarie diverse azioni di pompaggio per avviare questa funzione ..

L'uso eccessivo di questa funzione farà sì che il ferro si raffreddi, in modo che la fiamma pilota è fuori, prima di azionare il colpo di controllo del vapore.

Pulizia

1. Disconnettere l'apparecchio dalla rete, prima di pulire.
2. Do non usare solventi o prodotti abrasivi per pulire il ferro, pulire con un panno umido.

Antigoccia

Con il sistema anti-goccia, si può perfettamente stirare anche i tessuti più delicati.

Ferro Sempre questi tessuti a basse temperature. La piastra può raffreddarsi fino al punto in cui non più vapore fuoriesce, ma piuttosto le gocce d'acqua che può lasciare segni o macchie bollente. In questi casi, il sistema anti-goccia attiva automaticamente per evitare la vaporizzazione , in modo da poter stirare i tessuti più delicati senza il rischio di rovinare o colorazione.

Difetti e riparazioni

Non tentare di sostituire condurre una presa di rete difettosi .La apparecchio deve essere restituito a un centro di assistenza autorizzato per la riparazione.

Guasti-motivi e le soluzioni

Ferro emette un odore o fumo

Ferro emana un odore quando acceso per la prima volta. Oli durante la produzione devono essere bruciati consentire dieci minuti per odore scomparire.

Ferro non si riscalda

Il ferro deve essere collegato a una 230 Volt, presa elettrica a corrente alternata. Il termostato deve essere impostata alla temperatura desiderata.

Ferro non vapore

Il serbatoio dell'acqua molti essere vuota. Ruotare la valvola del vapore a "0" e aggiungere acqua .Allow il ferro al calore, e quindi impostare la manopola del vapore per l'impostazione del vapore.

Burst di funzione vapore non funziona

Il serbatoio dell'acqua deve essere di almeno 1/4 pieno .Temperature deve essere impostato a vapore posizione. Ferro deve essere in posizione orizzontale. Brevemente pompa Prime. Lasciare una breve pausa tra una ripresa. Assicuratevi di premere a fondo il pulsante di scatto di vapore.

Caratteristica foschia Spray non funziona

Il serbatoio dell'acqua deve essere di almeno 1/4 pieno. Riempire il ferro, come descritto nella sezione "Come riempire il serbatoio dell'acqua".

Ferro perde

Il quadrante vapore variabile deve essere impostata su "", fino a quando il ferro finché è caldo. La temperatura è troppo bassa per produrre vapore. Colpo di vapore utilizzato troppo, permettere di ferro di ri-calore.

Garanzia

2 anni

WIELOFUNKCYJNA

ŻELAZKO PAROWE

AC220-240V~ 50/60Hz 2200W

INSTRUKCJA BEZPIECZEŃSTWA

Podczas korzystania z żelazka, powinny być zawsze przestrzegane podstawowe zasady bezpieczeństwa, w tym:

PRZECZYTAJ CAŁĄ INSTRUKCJĘ PRZED UŻYCIEM:

1. Używaj żelazka tylko wyłącznie do celów dla niego przeznaczonych.
2. W celu ochrony przed ryzykiem porażenia prądem, nie zanurzaj żelazka w wodzie lub innych cieczach.
3. Przed podłączeniem, lub odłączeniem od sieci, żelazko zawsze powinno być włączone do "min". Nigdy nie szarp przewodu odłączając od gniazdka. Zamiast tego chwyć wtyczkę i pociągnij, aby odłączyć.
4. Nie dotykać gorących powierzchni. Niech żelazko ostygnie przed odstawieniem. Przewód powinien być luźny podczas przechowywania.
5. Podczas napełniania żelazka wodą, lub opróżniania zawsze odłączaj żelazko od prądu elektrycznego.
6. Nie używaj żelazka z uszkodzonym przewodem, lub jeśli żelazko zostało upuszczone, lub uszkodzone. Aby uniknąć ryzyka porażenia prądem, nie należy demontować żelazka. Zabierz je do wykwalifikowanego serwisanta na przegląd i naprawę. Nieprawidłowy montaż może spowodować ryzyko porażenia prądem podczas przyszłego użytkowania żelazka.
7. Niezbędny jest ścisły nadzór w przypadku, kiedy w momencie użytkowania w pobliżu znajdują się dzieci.
8. Ogień może wystąpić od dotyknięcia gorących elementów metalowych, gorącej wody lub pary. Należy zachować ostrożność przy włączeniu żelazka do góry nogami- w zbiorniku może być gorąca woda.
9. Jeżeli wskaźnik nieprawidłowego działania nie ustępuje, żelazko nie działa normalnie. Odłącz wtedy urządzenie od zasilania i zanieś do serwisu, gdzie

znajduje się wykwalifikowany personel.

10. Żelazko należy stosować na stabilnej powierzchni.

11. To żelazko nie może być stosowane, jeżeli widoczne są oznaki uszkodzenia.

12. To urządzenie nie jest przeznaczone do użytkowania przez osoby(w tym dzieci) o ograniczonej zdolności fizycznej, czuciowej lub psychicznej, lub braku doświadczenia i wiedzy, chyba, że będą one nadzorowane, lub zostaną poinstruowane na temat korzystania z urządzenia przez osobę odpowiedzialną za ich bezpieczeństwo

13. Dzieci powinny być nadzorowane, aby nie bawiły się urządzeniem.

14. Żelazko nie może być pozostawione bez nadzoru, gdy jest podłączone do sieci zasilającej.

15. Wtyczka musi być usunięta z zasilacza przed napełnieniem zbiornika wodą.

16. Jeżeli żelazko stoi na swoim stanowisku, upewnij się, że powierzchnia na której umieszczono podstawkę jest stabilna.

17. Żelazko nie jest do wykorzystania, jeżeli widać znaki uszkodzenia, lub jest nieszczelne.

18. Jeśli przewód zasilający jest uszkodzony, musi zostać wymieniony przez producenta, jego serwis lub wykwalifikowaną osobę w celu uniknięcia zagrożenia.

SPECJALNA INSTRUKCJA

1. Aby uniknąć przeciążenia obwodu, nie funkcjonuje na wysokich W urządzenia w tym samym obwodzie.
2. Jeśli przedłużacz jest konieczny, należy stosować przewód 10 amperów. Liny oceniane za mniejsze natężenie będą się przegrzewać. Należy zadbać, aby ułożyć przewód tak, aby się nie potknąć.

ZACHOWAĆ INSTRUKCJĘ

Dokładniej:

NIE POZWALAJ dzieciom lub osobom niedoświadczonym używać urządzenia bez nadzoru.

NIGDY nie zanurzać żelazka, kabla lub wtyczki w jakiegokolwiek cieczy.

NIGDY nie zostawiaj w pobliżu żelazka materiałów, lub powierzchni łatwopalnych.

NIGDY nie pozostawiaj urządzenia niepotrzebnie podłączonego. Odłącz wtyczkę z gniazdka, gdy urządzenie nie jest używane. Nie dotykać mokrymi, wilgotnymi rękoma

NIGDY nie dotykaj urządzenia mokrymi rękoma.

NIE WOLNO używać przewodu zasilającego lub urządzenia, aby wyciągnąć wtyczkę z gniazdka.

NIGDY nie wystawiaj urządzenia na działanie czynników atmosferycznych(deszcz, słońce, itd.)

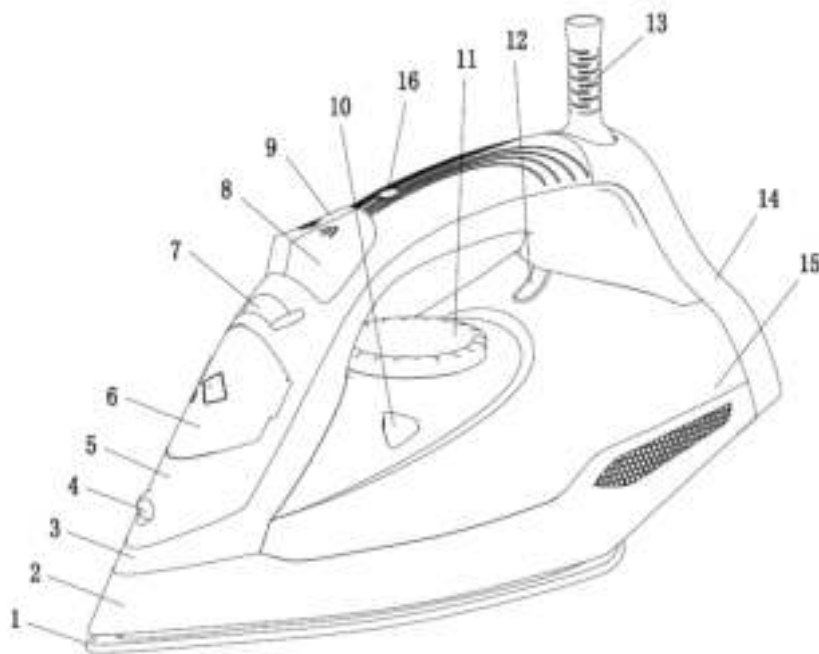
NIGDY nie pozostawiaj bez nadzoru żelazka, gdy podłączone jest do źródła zasilania.

NIGDY nie napełniaj zbiornika wodą przed wyjęciem wtyczki z gniazdka.

PROSZĘ UWAGAĆ!

Nie należy stosować dodatków chemicznych, pachnących substancji lub detergentów. Niezastosowanie się do powyższych przepisów prowadzi do utraty gwarancji

OPIS URZĄDZENIA



1. Płyta żelazka 2. Pokrywa 3. Pokrywa zbiornika

4. Spryskiwacz 5. Przednia pokrywa 6. Pokrywa wody
7. Pokrętko parowe 8. Przycisk spryskiwacza 9. Przycisk pary
10. Przycisk samodzielności 11. Pokrętko temperatury 12. Oświetlenie
13. Osłona przewodu 14. Pokrywa tylna 15. Zbiornik 16. Rączka

GENERALNA INSTRUKCJA

Podczas korzystania z żelazka po raz pierwszy, można zauważyć nieznaczą emisję dymu i usłyszeć dźwięki wydawane przez rozrastających tworzyw sztucznych. Jest to zjawisko normalne i kończy się po krótkim czasie. Polecamy również przetrzeć żelazko zwykłą szmatką przed pierwszym użyciem.

Sugestie przed użyciem żelazka po raz pierwszy

1. Niektóre części żelazka zostały lekko smarowane w związku z czym żelazko może wydzielać mało dymu podczas podłączania się po raz pierwszy. Będzie to ustanie po krótkiej chwili.
2. Przed użyciem żelazka po raz pierwszy, należy usunąć plastikową osłonę i wyczyścić miękką ściereczką
3. Trzymaj bazę na gładkiej powierzchni. Nie należy uruchamiać go na metalowych przedmiotach (takich jak guziki, zamki)
4. Włókna wełniane (100% wełny) można prasować w pozycji "parowy", wybierz wysoką pozycję parową i użyj suchej szmatki do prasowania.

Ustawianie temperatury

1. Sprawdź instrukcję prasowania odzieży, która ma być prasowana.
2. Jeżeli na odzieży nie ma żadnych wskazówek dotyczących prasowania, ale wiesz co to za materiał, sprawdź w tabeli poniżej.
3. Tkaniny, które mają jakiś rodzaj wykończenia (zmarszczki, kontrasty) mogą być prasowane w niższych temperaturach.
4. Jeśli materiał zawiera kilka rodzajów włókien, zawsze wybierz stosowną temperaturę, jeżeli wyrób zawiera 60% poliestru i 40% bawełna, należy wybrać temperaturę odpowiednią dla poliestru bez pary.
5. Pierwsze sklasyfikowaniu podlegają najbardziej odpowiednie temperatury prasowania: wełna z wełny, bawełna z bawełny, itp. Jeżeli żelazko nagrzewa się szybko, zacznij od prasowania wymagających najniższej temperatury, takie jak

te z włókien syntetycznych. Następnie prasuj te które wymagają wyższej temperatury.

6. Przekręć regulator temperatury, aż wyda odpowiedni sygnał zgodnie z poniższym:

- pozycja dla nylonu i octanu
- pozycja dla wełny, jedwabiu
- pozycja dla bawełny lub lnu

Jak napełnić zbiornik na wodę:

1. Odłączyć żelazko.

2. Ustaw linijkę pary na sucho
3. Napełnij zbiornik przez otwór do napełniania.
4. Jeśli masz twardą wodę, wskazane jest, aby używać tylko wody destylowanej lub demineralizowanej.

-nie używaj wody perfumowanej!

5. Nie przechowuj żelazką z wodą w zbiorniku.

Prasowanie parowe

1. Uzpełnij żelazko, tak jak to opisano w sekcji “jak napełnić zbiornik na wodę”
2. Podłącz żelazko do zasilania.
3. Prasowanie parowe jest możliwe tylko wtedy, gdy wybrana jest najwyższa temperatura na regulacji temperatury.
W przeciwnym razie woda może uciec przez stopy żelazka.
4. Poczekaj, aż zgaśnie lampka, co oznacza, że została osiągnięta wybrana temperatura.
5. Ustaw przycisk pary w żądanej pozycji.
6. Podczas prasowania parowego żelazko należy umieścić w pozycji pionowej
7. Odłącz żelazko od zasilania. Wylej pozostałość wody i pozostaw żelazko, aby ochłonęło.

Rozpylacz

1. Rozpylacz może być stosowany w dowolnym położeniu, na sucho lub w prasowaniu parowym, o ile zbiornik jest wypełniony wodą.
2. Naciśnij przycisk w sprayu do tej funkcji
UWAGA : Ten przycisk ma być naciśnięty wielokrotnie, aby rozpocząć tą

funkcję po raz pierwszy.

Strzał z pary

Strzał z pary daje dodatkową parę do usuwania uporczywych zagnieć.

1. Ustaw ustawienia temperatury w pozycji “max” i poczekaj aż lampka zgaśnie.
2. Odczekaj kilka sekund przed kolejnym naciśnięciem, aby para dotarła do włókien tkaniny.

UWAGA : Aby uzyskać najlepszą jakość pary, nie stosować więcej niż trzy kolejne naciśnięcia przycisku pary pod rząd. Pompowanie jest potrzebne, aby rozpocząć te działania.

Nadmierne korzystanie z tej funkcji spowoduje, że żelazko ostygnie. Upewnij się, że lampka na zewnątrz świeci się przed uruchomieniem strzału z pary.

Czyszczenie

1. Odłącz urządzenie od zasilania przed czyszczeniem.
2. Nie używać rozpuszczalników lub środków ściernych o czyszczenia żelazka, użyj czystej, wilgotnej szmatki.

ANTY- KAPANIE

Z systemem anty- kapania można idealnie wyprasować nawet najbardziej delikatne tkaniny. Zawsze prasuj te materiały w niskich temperaturach. Płytę żelazka można schłodzić do punktu w którym wychodzi para wodna, a nie wrząca woda, która może pozostawić ślady i zabrudzenia. W tych przypadkach system anty-kapanie automatycznie się aktywuje, aby zapobiec parowaniu, tak, że można prasować najbardziej delikatne tkaniny bez ryzyka zepsucia, lub zabarwienia.

Usterki i naprawy

Nie należy samemu wymieniać wadliwego przewodu zasilającego urządzenie. Powierzchnia zasilająca powinna zostać zwrócona do autoryzowanego serwisu w celu naprawy.

Usterki- przyczyny i rozwiązania

Żelazko emituje zapach, lub dym

Żelazko wydziela zapach po włączeniu po raz pierwszy. Oleje używane w trakcie produkcji muszą być wypalane potrzebują dziesięć minut, aby zapach zniknął

Żelazko się nie nagrzewa

Żelazko powinno być podłączone do 230 Volt gniazdka elektrycznego. Pokrętko temperatury musi być ustawione w żądanej temperaturze.

Żelazko nie paruje

Zbiornik na wodę jest pusty. Włącz zawór parowy do "0" i dodaj wody .Pozwól, aby żelazko się nagrzało, a następnie ustaw pokrętko do ustawiania pary.

Funkcja wyrzutu pary nie działa

Zbiornik wody musi wynosić co najmniej ¼ pełnego. Temperatura musi być ustawiona na pare pozycji. Żelazko powinno znajdować się w położeniu poziomym. Zachowuj krótką przerwę między naciśnięciami i pamiętaj, aby w pełni wcisnąć przycisk wyrzutu pary.

Funkcja pary nie działa

Zbiornik wody musi wynosić conajmniej ¼ całości. Wypełnij żelazko jak opisano w sekcji „jak napełnić zbiornik na wodę”

Żelazko jest nieszczelne

Zmienna wybierana para wodna musi być ustawiona na "max", aż żelazko zrobi się gorące. Ustawiona temperatura nie może być zbyt niska do wytworzenia pary. Strzał z pary stosowany zbyt wiele pozwala na stracenie temperatury żelazka.

GWARANCJA

2 LATA

PT

INSTRUCCÕES

MULTIFUNÇÃO

FERRO DE PASSAR A VAPOR

AC220-240V~ 50/60Hz 2200W

INSTRUCCÕES DE SEGURANÇA IMPORTANTES

Quando utilizar o seu ferro, deve seguir sempre as intruccões de segurança basicas, incluidas as seguintes:

LEIA TODAS AS INSTRUCÇÕES ANTES DE UTILIZAR

1. Utilize o seu ferro somente para o seu propósito.
2. Para evitar um choque eléctrico, não submergir o ferro em agua ou outros liquidos.
3. O ferro deverá colocar-se sempre no minimo, antes de ligar ou desligar da ficha. Nunca dé um puxão ao fio para desligar da ficha .
4. Não deixe que o fio do ferro toque superficies quentes. Deixe o ferro arrefecer por completo antes de guardar. Enrole o fio com fôlego à volta do ferro quando o fôr guardar.
5. Desligue sempre o ferro da ficha eléctrica quando for pôr agua, esvazia-lo ou guarda-lo.
6. Não utilize o ferro com o fio danificado, ou se o ferro caiu ou tem alguma avería. Para evitar o perigo de um choque eléctrico não desmonte o ferro. Deve acudir a um serviço técnico qualificado, para que seja supervisionado e reparado. Uma montagem incorrecta pode causar choque eléctrico, quando o ferro estiver a ser usado.
7. É necessário supervisionar de perto qualquer aparelho eléctrico, quando este estiver a ser usado ou perto de crianças. Não deixe o ferro sozinho ou conectado na tábua de passar.
8. Podem ocorrer queimaduras por tocar no ferro quente, no metal quente, com a

à água quente ou o vapor. Tenha precaução quando virar o ferro para baixo ao vaziar o depósito de água, que pode ter água ainda quente. Se a luz de mal funcionamento se acender, é indicação de que o ferro não está a funcionar corretamente. Desligue da ficha eléctrica e acuda a um serviço técnico profissional.

10. O ferro deve de ser usado e apoiado numa superfície estável .
11. O ferro não deverá de ser usado após uma caída, se tiver sido danificado ou se tiver ficado sem água.
12. Este aparelho não é apto para ser utilizado por pessoas (incluídas crianças) com capacidades físicas ou psíquicas diminuídas ou sem experiência ou conhecimentos necessários para tal fim, a menos que estejam supervisionadas por um adulto responsável pela sua segurança.
13. As crianças devem ser supervisionadas para garantir que não vão brincar com este aparelho.
14. O ferro não pode estar sem supervisão se estiver conectado à ficha eléctrica.
15. Deve-se desligar antes de encher o depósito com água.
16. Quando pousar o ferro, assegure-se que é uma superfície estável.
17. Se o fio estiver danificado, deve de ser substituído pelo fabricante, pelo serviço técnico, ou por um profissional qualificado.

INSTRUÇÕES ESPECIAIS

1. Para evitar sobrecargas de tensão eléctrica evite ligar mais aparelhos quando estiver a utilizar o seu ferro.
2. Se for necessária uma extensão eléctrica deve de ser usada uma de 10-ampérios. Extensões com menos ampérios podem queimar-se. Deve de ter cuidado com o fio para não tropeçar nele ou que possa ser puxado sem querer.

GUARDE ESTAS INSTRUÇÕES

MAIS EXPLICÍAS

NÃO deixe as crianças ou pessoas sem experiência utilizar este aparelho sem supervisão.

NUNCA submerge o ferro, o fio ou a ficha em água.

NÃO deixe o ferro quente encima de tecidos ou superfícies inflamáveis.

NÃO deixe o aparelho ligado desnecessariamente. Desligue quando não for

usar.

NUNCA toque o aparelho com as mãos molhadas ou húmidas.

NÃO de puxões com o ferro para desligar este, da tomada.

NÃO deixe o ferro exposto ao ar livre (chuva, vento, frio, calor etc.)

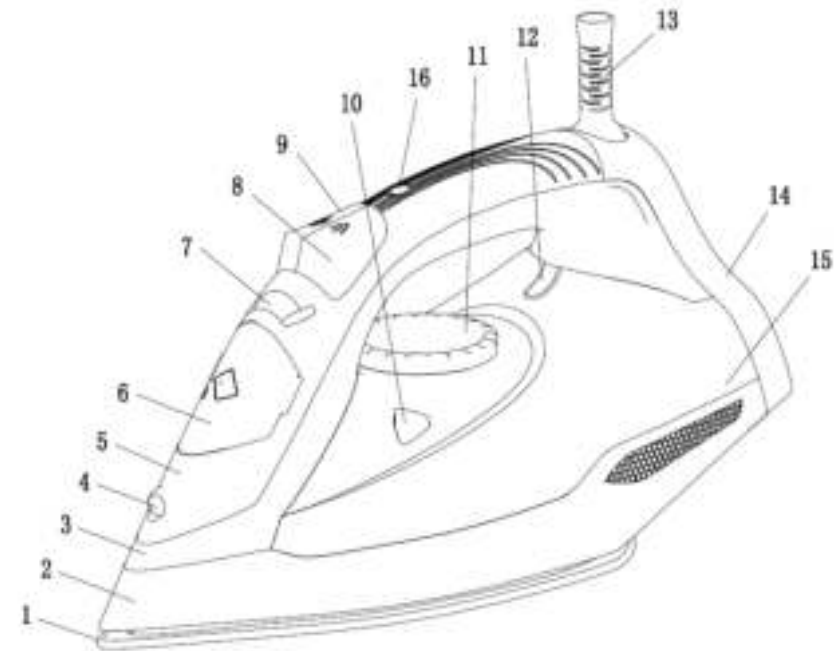
NÃO deixe o ferro ligado à tomada sem supervisão.

NÃO encha o depósito de água sem desligar o ferro da tomada .

A TER EM CONTA

Não use aditivos químicos , perfumados ou descalcificadores. O não cumprimento de estas normas leva a uma perda da garantia.

DESCRIPÇÃO DO APARELHO



- | | | | |
|--------------------------|------------------------------|--------------------------------|---------|
| 1. Sola do ferro | 2. skirt | 3. Tampa do depósito | |
| 4. Borrifador | 5. Parte de cima | 6. Entrada do depósito da água | |
| 7. Saída de vapor | 8. Botão de borrar | 9. Botão de vapor-extra | |
| 10. Botão de autolimpeza | 11. Regulador de temperatura | 12. Indicador de luz | |
| 13. Protector do fio | 14. Protecção traseira | 15. Depósito | 16. Asa |

INSTRUÇÕES GERAIS

Quando usar o ferro por primeira vez, poderá notar uma suave saída de fumo e alguns ruídos estranhos produzidos pelo ajuste dos plásticos. Isso é completamente normal e passa em pouco tempo. Também recomendamos passar o ferro numa roupa que não sirva, quando utilizar por primeira vez.

SUGESTÕES PARA QUANDO USAR O FERRO POR PRIMEIRA VEZ

1. Antes de usar o ferro por primeira vez retire o plástico protector da base (se o tiver) e limpe a base com um pano macio.
2. Mantenha a base num sitio adequado, não a passe em metais, botões, feixos etc.
3. Peças de pura fibra ou (100% lã) não podem ser passadas com o ferro em posição de vapor. De preferencia seleccione uma posição sem vapor.

SELECÇÃO DA TEMPERATURA

1. Veja as instruções da temperatura na etiqueta das roupas que vai passar.
2. Se a roupa não tiver etiqueta de instruções, mas você souber o tipo de tecido que é, escolha a temperatura adequada.
3. Os tecidos que tenham acabados com brilhos, rugas ou outro tipo de acabados, podem ser passados a baixas temperaturas.
4. Primeiro classifique as peças para passar de acordo com a temperatura mais suave: lã com lã, algodão com algodão, etc. .Devido a que o ferro es mais rápido a aquecer que a arrefecer, escolha primeiro as peças que precisam de menos temperatura, e va aumentando conforme seja necessário.
6. Coloque a posição do selector de temperatura, de acordo com o simbolo correcto, abaixo indicado:
 - posição para nylon e fibra
 - posição para lã, seda, ou mistura de ambas
 - posição para algodão ou linho position for cotton or linen (vapor).

Como encher o depósito de agua

4. Desligue o ferro.
5. Coloque o regulador da temperatura para passar sem vapor
6. Encha de agua pelo orificio para tal fin.
7. Se só tem agua da torneira, aconselha-se utilizar agua destilada ou desmineralizada .
8. Não utilize aditivos quimicos ou agua perfumada.
9. Não guarde o ferro com agua no depósito.

Ferro com vapor

1. Encha de agua conforme se explica nas instruções anteriores.
2. Ligue o ferro á ficha eléctrica.
3. Só é possível passar a ferro com vapor se forem seleccionadas as temperaturas mais altas no regulador de temperatura.
De outra forma a agua pode filtrar-se através da sola do ferro.
4. Espere até a luz do indicador ter-se apagado, o qual indica que a temperatura seleccionada é adecuada.
5. Rode o botão de vapor até a posição desejada.
6. Quando não estiver a utilizar o ferro ou nos intervalos em quanto passa a ferro, coloque o mesmo em posição vertical.
7. Desligue o ferro da ficha eléctrica . Retire os restos de agua e espere que o ferro arrefeça antes de guardar.

BORRIFADOR

1. O borrifador pode ser utilizado em qualquer posição do ferro, tanto em seco como com vapor, desde que o depósito tenha agua.
2. Pressione o botão do borrifador para esta função.
ANOTAÇÃO: Este botão tem que ser presionado repetidamente para começar a sua função pela primeira vez .

JACTO DE VAPOR

Disparo extra de vapor para passar as rugas persistentes.

1. Coloque o selector de temperature na posição “máx.”e espere até que a luz

indicadora se apague.

2. Espere uns segundos até voltar a pressionar novamente o botão de jacto a vapor.

ANOTAÇÃO

A utilização em excesso deste botão vai baixar a temperatura do ferro, pelo qual utilize só quando for realmente necessário.

LIMPEZA

1. Desligue o ferro da tomada antes de limpá-lo.
2. Não utilize disolventes ou produtos abrasivos para limpar o ferro, limpe com um pano úmido.

ANTI-GOTEIO

Com o Sistema antigoteio pode passar a ferro perfeitamente as roupas mais delicadas.

Passe sempre a ferro estas peças de roupa com temperaturas baixas.

A sola do ferro pode arrefecer tanto que pode sair água suja, que pode deixar marcas ou manchas.

Nestes casos o sistema Anti-Goteio activa automaticamente o sistema de vapor, pelo que pode passar a ferro as peças mais delicadas sem risco de sujá-las ou manchá-las.

DEFEITOS E REPARAÇÕES

Não tente substituir nenhuma peça defeituosa, deverá acudir a um serviço técnico ou centro de reparações especializado.

PROBLEMAS, FALHAS E SOLUÇÕES

O FERRO DEITA CHEIROS E FUMO

O Ferro pode deitar um cheiro forte quando utilizar por primeira vez. Os óleos da fabricação têm que ser queimados, em uns 10 minutos vai desaparecer o cheiro.

O FERRO NÃO AQUECE

O ferro deve estar ligado a uma tomada de 220 V

O botão da temperatura deve colocar-se na temperatura adequada.

O FERRO NÃO DEITA VAPOR

O depósito da água pode estar vazio . Coloque o botão da temperatura a “0” e

encha de água. Deixe o ferro aquecer e coloque na posição de vapor.

O JACTO DE VAPOR NÃO FUNCIONA

O depósito da água deve de estar a um ¼ da capacidade..A temperatura emperatura deve de estar na posição de vapor. Deve estar em posição horizontal. Deixe que haja uma pausa entre os disparos de vapor. Certifique que aperta bem o botão do jacto de vapor.

O BORRIFADOR DE AGUA NÃO FUNCIONA

O depósito de água deve de estar a ¼ da capacidade. Encha o ferro conforme a descrição realizada no parágrafo “ Como encher o depósito de água).

O FERRO PERDE AGUA

A temperatura seleccionada é demasiado baixa para produzir vapor. Usa demasiado o jacto de vapor.

GARANTÍA

2 Anos

DE

ANLEITUNG

MULTIFUNKTIONS-BÜGELEISEN

AC220-240V ~ 50 / 60Hz 2200W

WICHTIGE SICHERHEITSHINWEISE

Wenn Sie Ihr Flatiron, sollten immer grundlegende Sicherheitsregeln beachtet werden, einschließlich der folgenden:

LESEN SIE ALLE ANWEISUNGEN BEVOR SIE

1. Verwenden Eisen nur für den vorgesehenen Gebrauch.
2. Um gegen eine Gefahr von Stromschlägen zu schützen, nicht das Eisen in Wasser oder andere Flüssigkeiten eintauchen.
3. Das Eisen sollte immer eingeschaltet werden, um "min", vor dem Einstecken oder Ausstecken von Steckdose. Ziehen Sie niemals am Kabel aus der Steckdose ziehen; Stattdessen greifen Stecker und ziehen Sie die Verbindung zu trennen.
4. Lassen Sie keine Kabel an heißen Oberflächen berühren. Lassen Eisen abkühlen, bevor Sie entfernt. Schleifenkabel locker um Eisen bei der Lagerung.
5. Trennen Sie immer Eisen aus der Steckdose, wenn Befüllung mit Wasser oder Entleerung und wenn nicht in Gebrauch.
6. Nicht bügeln mit einem beschädigten Kabel oder wenn das Eisen wurde fallen gelassen oder beschädigt. Um das Risiko eines Stromschlags zu vermeiden, darf das Eisen zu zerlegen. Nehmen Sie es zu einem qualifizierten Servicetechniker zur Prüfung und Reparatur. Falscher Zusammenbau kann eine Gefährdung durch Stromschlag führen, wenn das Eisen verwendet.
7. Aufsicht ist für jedes Gerät erforderlich, die von oder in der Nähe von Kindern benutzt wird. Lassen Sie keine Eisen unbeaufsichtigt während der Verbindung oder auf ein Bügelbrett.
8. Verbrennungen können durch Berühren heißer Metallteile, Warmwasser, oder Wasserdampf auf. Seien Sie vorsichtig, wenn Sie drehen ein Dampfbügeleisen auf den Kopf - es kann heißes Wasser in dem Behälter sein.

9. Wenn die Fehlfunktionsanzeige weitergeht, wird das Bügeleisen nicht normal. Trennen von der Stromversorgung und die Flatiron von qualifiziertem Fachpersonal gewartet werden.

10. Das Eisen muss verwendet werden und ausgeruht auf eine stabile Oberfläche.

11. Die Eisen wird nicht verwendet werden, wenn es fallen gelassen wurde, wenn es sichtbare Beschädigungen aufweist oder wenn es undicht ist.

12. Diese Gerät ist nicht dafür bestimmt, durch Personen (einschließlich Kinder) mit eingeschränkten physischen, sensorischen oder geistigen Fähigkeiten oder mangelnder Erfahrung und Wissen, soll, sofern sie nicht beaufsichtigt oder ausführliche Anleitung zur Benutzung des Geräts gegeben durch eine für ihre verantwortliche Person Sicherheit .

13. Children sollten beaufsichtigt werden, um sicherzustellen, dass sie nicht mit Gerät spielen.

14. Die Bügeleisen nicht unbeaufsichtigt, während es an das Stromnetz angeschlossen ist;

15. Die Stecker muss aus der Steckdose, bevor socked-Wasserreservoir wird mit Wasser gefüllt entfernt werden;

16. Wenn Abstellen des Bügeleisens auf seiner Haltevorrichtung sicherstellen, dass die Fläche, auf der die Haltevorrichtung positioniert stabil ist;

17. Der Eisen wird nicht verwendet werden, wenn es fallen gelassen wurde, wenn es sichtbare Beschädigungen aufweist oder wenn es undicht ist.

18. If das Netzkabel beschädigt ist, muss es vom Hersteller ersetzt werden. seinen Kundendienst oder ähnlich, um eine Gefahr zu vermeiden qualifizierte Personen.

SPEZIELLE ANWEISUNGEN

1. Um einen Stromkreisüberlastung zu vermeiden, nicht ein weiteres hoher Wattzahl Gerät am gleichen Stromkreis betrieben werden.

2. Wenn ein Verlängerungskabel ist unbedingt notwendig, sollte eine 10-Ampere-Kabel verwendet werden. Cords nicht für die betreffende Stromstärke kann sich überhitzen. Es sollte darauf geachtet werden, das Verlängerungskabel so, dass es nicht gezogen oder darüber stolpern kann.

DIESE ANLEITUNG

Genauer:

Lassen Sie sich nicht Kinder oder untrainierte Personen das Gerät ohne Aufsicht.

Tauchen Sie das Bügeleisen, Kabel oder Stecker in eine Flüssigkeit.

Vermeiden Sie heißes Eisen berühren Stoffe oder sehr entflammaren Oberflächen.

NICHT Lassen Sie das Gerät nicht unnötig eingesteckt ist. Ziehen Sie den Stecker aus der Steckdose, wenn das Gerät nicht benutzt wird.

Berühren Sie NIEMALS das Gerät nicht mit nassen oder feuchten Händen.

Verwenden Sie NICHT das Netzkabel oder das Gerät, um den Stecker aus der Steckdose zu ziehen.

NICHT Lassen Sie das Gerät auf das Wetter (regen, Sonne, etc.) ausgesetzt.

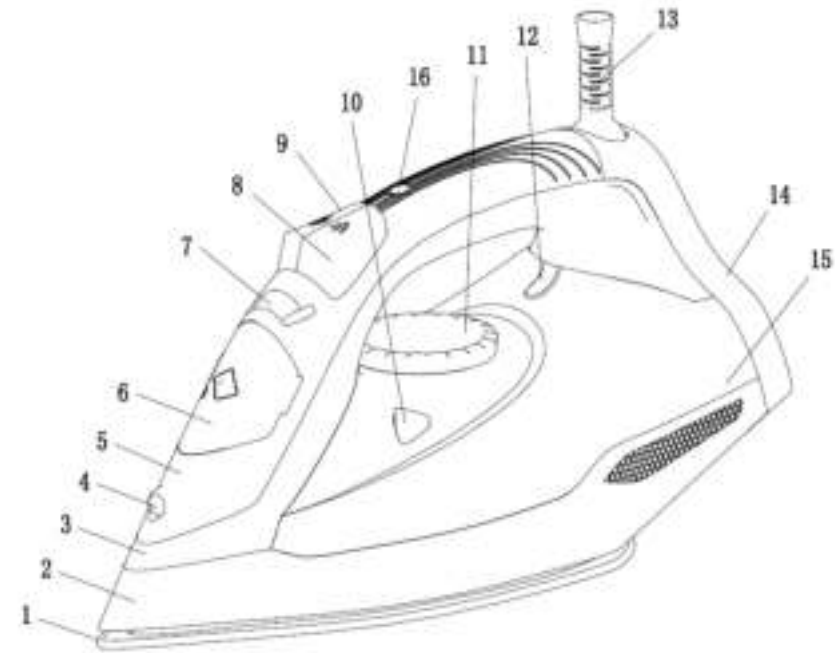
NICHT das Eisen zu verlassen unbeaufsichtigt, wenn es an die Stromversorgung angeschlossen ist.

NICHT das Reservoir mit Wasser zu füllen, bevor Sie den Stecker aus der Steckdose.

BITTE BEACHTEN SIE!

Verwenden Sie keine chemischen Zusatzstoff, Duftstoffe oder Entkalker. Die Nichtbeachtung der oben genannten Vorschriften führt zum Verlust der Garantie.

Gerätebeschreibung



1. Bügelsohle 2. Rock 3. Tank Abdeckung 4. Sprühdüse
5. bis Abdeckung 6. Wasserabdeckung 7. Dampfdruckknopf
8. Sprühtaste 9. Burst-Taste 10. Selbstreinigungstaste
11. Temperatur-Regler 12. Lampen 13. Kabelschutz
14. Rückabdeckung 15. Tank 16. Handgriff

Allgemeine Anweisungen

Bei Verwendung der Eisen zum ersten Mal, können Sie eine leichte Raumentwicklung feststellen, und zu hören, einige Sounds durch die expandierenden Kunststoff. Das ist ganz normal und es nach kurzer Zeit beendet. Wir empfehlen auch vorbei das Bügeleisen über ein gewöhnliches Tuch, bevor Sie es zum ersten Mal.

Vorschläge, bevor Sie das Eisen zum ersten Mal

1. Bestimmte Teile des Eisen wurden leicht gefettete das Eisen könnte daher geben ein wenig Rauch, wenn sie in zum ersten Mal eingesteckt ist. Dies wird nach kurzer Zeit aufhören.

2. Before, mit dem Eisen zum ersten Mal, entfernen Sie den Plastikschatz von der Basis (falls vorhanden) reinigen Sie den Boden mit einem weichen Tuch.
3. Halten Sie die Basis sehr glatt. Sie laufen nicht über Metallgegenstände (wie beispielsweise gegen die Bügelbrett, Knöpfe, Reißverschlüsse, etc.)
4. Reine Wollfasern (100% Wolle) können mit dem Gerät in die Position Dampf .by Vorlieben gebügelt werden, wählen Sie eine hohe Dampfposition und ein trockenes Bügeltuch.

Auswahl der Temperatur

1. check das Bügelvorschrift auf dem Kleidungsstück gebügelt werden.
2. Selbst das Kleidungsstück hat keine Bügelvorschrift aber Sie haben die Art von Stoff in Frage kennen, verwenden Sie die folgende Tabelle.
3. Stoffe, die eine Art von Oberfläche haben (Polieren. Falten, kontrastiert) Kann bei den niedrigsten Temperaturen gebügelt werden.
4. Wenn das Gewebe enthält verschiedene Arten von Fasern, die Temperatur immer wählen anwendbar, wenn ein Artikel enthält 60% Polyester und 40% Baumwolle, müssen Sie immer wählen Sie die Temperatur, die Polyester und ohne Dampf.
5. Erste klassifizieren die Artikel gebügelt werden nach dem am besten geeigneten Bügeltemperatur: Wolle zu Wolle, Baumwolle zu Baumwolle usw., wie das Eisen erwärmt sich so schnell, wie es abkühlt, beginnen Sie mit den Textilien die niedrigste Temperatur erfordert, wie sie aus synthetischen Fasern. Fortschritte in Richtung zu denen, die den höchsten Temperaturen erfordern.
6. Stufenschalter Temperaturregelung, bis es vor dem entsprechenden Signal gemäß der folgenden ist:
 - Position für Nylon und Acetat
 - Position für Wolle, Seide oder mixures
 - Position für Baumwolle oder Leinen (Dampf).

Wie Sie den Wassertank zu füllen.

1. Unplug das Eisen.
1. Stellen Sie den Dampf Lineal, um zu trocknen Bügeln.
2. Füllen Sie den Tank durch die Einfüllöffnung.
3. Wenn Sie hartes Wasser haben, ist es ratsam, nur destilliertes oder

demineralisiertes Wasser zu verwenden.

-nicht verwenden chemisch de-gekalkt Wasser oder parfümierten

4. Do nicht das Bügeleisen mit Wasser in den Tank zu speichern.

Dampfbügeln

1. Fill das Eisen, wie in Abschnitt ", wie man den Wasserbehälter füllen".
2. Stecken Sie das Eisen in die Steckdose.
3. Steam Bügel ist nur möglich, wenn die am höchsten auf der Temperatursteuer gezeigten Temperaturen ausgewählt. Andernfalls kann Wasser durch die Sohle zu entkommen.
4. Warten Sie, bis die Kontrolllampe erlischt, was anzeigt, dass die gewählte Temperatur erreicht ist.
5. Schalten Sie die Dampftaste in die gewünschte Position.
6. Wenn der Bügel beendet ist und während der Pausen in Bügeln, das Bügeleisen in seiner aufrechten Position.
7. Trennen das Bügeleisen vom Stromnetz. Gießen Sie jede restliche Wasser und lassen Sie das Bügeleisen abkühlen.

Spray

1. Die Spray kann in jeder Position verwendet werden, entweder in trockener oder Dampfbügeln, solange der Wassertank mit Wasser gefüllt ist.
2. Drücken Sie die Taste Spray für diese Funktion
Hinweis: Diese Schaltfläche muss wiederholt gedrückt, um diese Funktion zum ersten Mal starten.

Dampfstoß

Dampfstoß geben zusätzliche Dampf zur Entfernung von hartnäckige Falten.

1. Platz den Temperaturregler an der "max" und warten Sie, bis die Kontrolllampe erlischt
2. Warten für ein paar Sekunden, bis der Dampf, um die Faser vor dem erneuten Drücken durchdringen.

HINWEIS: Für die beste Dampfqualität, verwenden Sie nicht mehr als drei aufeinander folgenden Bursts jedes Mal. Mehrere Pumpen sind erforderlich,

um diese Funktion zu starten.

Übermäßiger Gebrauch von dieser Funktion bewirkt, dass das Eisen zu kühlen, sicherzustellen, dass die Kontrollleuchte aus ist, bevor Sie die Dampfstoß-Steuer.

Reinigung

1.Disconnect das Gerät vom Stromnetz, bevor Sie es reinigen.

2.Do verwenden Lösungsmittel oder scheuernde Produkte, die nicht das Eisen, sauber mit einem feuchten Tuch reinigen.

Anti-Tropf-

Mit dem Anti-Tropf-System, können Sie perfekt sogar bügeln die feinsten **Stoffe.**

Immer bügeln diese Stoffe bei tiefen Temperaturen. Die Platte kann bis zu dem Punkt zu kühlen, wo kein Dampf mehr herauskommt, sondern fällt mit kochendem Wasser, die Markierungen oder Flecken hinterlassen können. In diesen Fällen aktiviert das Anti-Tropf-System automatisch auf die Verdampfung zu verhindern, so dass Sie sich die empfindliche Stoffe ohne Risiko zu verderben oder Färbung sie bügeln.

Mängel und Reparaturen

Versuchen Sie nicht, ersetzen eine defekte Netzkabel .Das Gerät muss an ein autorisiertes Service-Center zur Reparatur eingeschickt werden.

Fehler-Ursachen und Lösungen

Eisen einen Geruch abgibt oder rauchen

Eisen einen Geruch abgibt, wenn zum ersten Mal eingeschaltet wird. Öle bei der Herstellung verwendet werden, müssen verbrannt werden, erlauben 10 Minuten für die Geruchs zu verschwinden.

Bügeleisen wird nicht heiß

Das Eisen sollte in eine 230 Volt, AC Steckdose nur eingesteckt werden. Der Temperaturregler muss auf die gewünschte Temperatur eingestellt werden.

Eisen nicht dämpfen.

Der Wassertank vielen leer sein. Drehen Sie das Dampfventil auf "0", und fügen Sie Wasser .Allow das Eisen zu erwärmen, und dann stellen Sie den

Dampfknopf in die Dampfeinstellung.

Dampf-Funktion Burst nicht funktioniert

Der Wassertank muss mindestens 1/4 voll .Temperatur muss auf Position Dampf sein. Eisen sollte in der horizontalen Position befinden. Prime Pumpe kurz. Lassen Sie eine kurze Pause zwischen den Aufnahmen. Achten Sie darauf, die Dampfstoß-Taste ganz durchdrücken.

Sprühnebel Funktion ist nicht möglich

Der Wassertank muss mindestens 1/4 voll sein. Füllen Sie das Eisen als im Abschnitt ", wie man den Wasserbehälter füllen".

Eisen ist undicht

Die variable Dampfwahl muss auf "" eingestellt werden, bis das Eisen heiß ist. Die Temperatureinstellung ist zu niedrig, um Dampf zu erzeugen. Dampfstoß verwendet zu viel, zu ermöglichen Eisen wieder Wärme.

Garantie

2 Jahre

CONSIGNES DE SÉCURITÉ IMPORTANTES

Lorsque vous utilisez votre fer à repasser, des précautions de base doivent toujours être respectées, y compris les suivantes:

LIRE TOUTES LES INSTRUCTIONS AVANT D'UTILISER

1. Utiliser le fer seulement pour son usage prévu.
2. Pour protéger contre un risque de choc électrique, ne pas immerger le fer dans l'eau ou d'autres liquides.
3. Le fer doit toujours être tourné vers "min", avant de le brancher ou de le débrancher. Ne jamais tirer sur le cordon pour débrancher; saisir plutôt la fiche et tirer pour débrancher.
4. Ne pas laisser le cordon toucher des surfaces chaudes. Laisser le fer refroidir complètement avant de le ranger. Enrouler le cordon lâchement autour du fer.
5. Toujours débrancher le fer de la prise électrique lors du remplissage avec de l'eau ou de vidange et lorsqu'il ne sert pas.
6. Ne pas utiliser le fer avec un cordon endommagé ou si le fer a été échappé ou endommagé. Pour éviter le risque de choc électrique, ne pas démonter le fer. Prenez-le à un technicien qualifié pour examen et réparation. Remontage incorrect peut provoquer un risque de choc électrique lorsque le fer est utilisé.
7. Une surveillance étroite est nécessaire pour tout appareil est utilisé par ou à proximité d'enfants.
Ne pas laisser le fer sans surveillance lorsqu'il est branché ou sur une planche à repasser.
8. Les brûlures peuvent survenir lorsqu'on touche des pièces chaudes en métal, de l'eau chaude ou la vapeur. Faites preuve de prudence lorsque vous allumez un fer à vapeur à l'envers - il peut y avoir de l'eau chaude dans le réservoir.
9. Si l'indicateur de dysfonctionnement continue, le fer à repasser ne fonctionne pas normalement. Débranchez de l'alimentation et ont le Flatiron desservie par du personnel qualifié.
10. Le fer doit être utilisé et posé sur une surface stable.
11. Le fer est de ne pas être utilisée si elle a été abandonnée, si il ya des signes visibles de dommages ou si elle fuit.
12. Ce appareil est pas destiné à être utilisé par des personnes (y compris les enfants)

ayant un handicap physique réduite, sensorielles ou mentales, ou le manque d'expérience et de connaissance, sauf si elles ont été encadrées pour l'utilisation de l'appareil donné par une personne responsable de leur sécurité .

13. Children doivent être surveillés pour s'assurer qu'ils ne jouent pas avec l'appareil.
14. Le fer ne doit pas être laissé sans surveillance pendant qu'il est connecté au réseau d'alimentation;
15. Le bouchon doit être retiré de la sortie-cogné avant que le réservoir d'eau est rempli d'eau;
16. Lorsque placer le fer sur son support, veiller à ce que la surface sur laquelle se trouve ce dernier est stable;
17. Le fer est de ne pas être utilisée si elle a été abandonnée, si il ya des signes visibles de dommages ou si elle fuit.
18. Si on le cordon d'alimentation est endommagé, il doit être remplacé par le fabricant. son agent de service ou qualifié similaire personnes afin d'éviter un danger.

INSTRUCTIONS SPÉCIALES

1. Pour éviter une surcharge du circuit, ne pas utiliser un autre appareil à haute puissance sur le même circuit.
2. Si une rallonge est absolument nécessaire, un cordon de 10 ampères doit être utilisé. Cordons ampérage nominal moindre risque de surchauffer. Il faut prendre soin d'organiser le cordon de sorte qu'il ne peut pas être tiré ou trébucher

INSTRUCTIONS SPÉCIALES

1. Pour éviter une surcharge du circuit, ne pas utiliser un autre appareil à haute puissance sur le même circuit.
2. Si une rallonge est absolument nécessaire, un cordon de 10 ampères doit être utilisé. Cordons ampérage nominal moindre risque de surchauffer. Il faut prendre soin d'organiser le cordon de sorte qu'il ne peut pas être tiré ou trébucher.

CONSERVER CES INSTRUCTIONS

Plus précisément:

NE PAS laisser des enfants ou des personnes inexpérimentées utiliser l'appareil sans surveillance.

Ne plongez jamais le fer, le câble ou la prise dans un liquide.

NE PAS laisser les tissus chauds touchantes de fer ou des surfaces très inflammables.

NE PAS laisser l'appareil inutilement branché. Débranchez la prise du secteur lorsque l'appareil est pas utilisé.

NE JAMAIS toucher l'appareil avec les mains mouillées ou humides.

NE PAS utiliser le cordon d'alimentation ou de l'appareil afin de retirer la fiche de la prise.

NE PAS laisser l'appareil exposé aux intempéries (pluie, soleil, etc.).

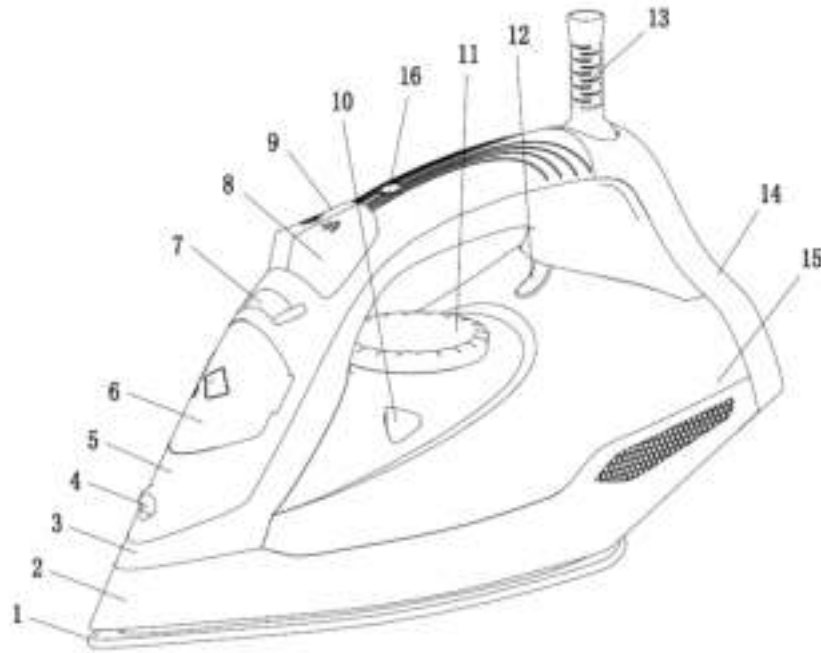
NE PAS laisser le fer sans surveillance lorsqu'il est connecté à l'alimentation électrique.

NE PAS remplir le réservoir avec de l'eau avant de retirer la fiche de la prise.

NOTEZ S'IL VOUS PLAÎT!

Ne pas utiliser d'additif chimique, substances ou détartrants parfumées. Défaut de se conformer aux règlements mentionnés ci-dessus conduit à la perte de garantie

DESCRIPTION DE DEVIS



1. semelle couvercle 2.skirt de 3.tank Buse 4.spray 5. ouvrir
6. eau bouton de fermeture de 7.steam 8.spray 9.burst bouton bouton

- 10.self bouton Nettoyer 11. température bouton 12. Lampe
13.cord protecteur 14.rear 15. Réservoir 16.handle Couvercle

GENERACINSTRUCTIONS

Lorsque vous utilisez le fer pour la première fois, vous remarquerez peut-être une légère émission de fumée et d'entendre certains sons émis par les matières plastiques en expansion. Ceci est tout à fait normal et il arrête après une courte période. Nous vous recommandons également passer le fer sur une toile ordinaire avant de l'utiliser pour la première fois.

Suggestions avant d'utiliser le fer pour la première fois

1. Certaines parties du fer ont été légèrement graissée donc le fer pourrait dégager un peu de fumée lorsqu'il est branché pour la première fois. Cette cessera après un court moment.
2. Avant utilisant le fer pour la première fois, retirez le protecteur en plastique de la base (si elle en a un) nettoyer la base avec un chiffon doux.
3. Gardez la base très lisse. Ne pas passer sur des objets métalliques (tels que contre la planche à repasser, boutons, fermetures éclair, etc.)
4. les fibres de laine pure (100% laine) peuvent être repassés avec l'appareil dans la préférence de la position de la vapeur, sélectionnez une position élevée de vapeur et utiliser une planche chiffon sec.

Sélection de la température

1. Vérifiez les instructions à repasser sur le vêtement à repasser.
2. Si le vêtement ne possède pas toutes les instructions à repasser mais vous savez le genre de tissu en question, utilisez le tableau ci-dessous.
3. Les tissus qui ont une sorte de finition (polissage. Rides, contraste) Peuvent être repassés aux plus basses températures.
4. Si le tissu contient plusieurs types de fibres, sélectionnez toujours la température applicable, si un article contient 60% polyester et 40% coton, vous devez toujours choisir la température correspondant à polyester et sans vapeur.
5. Tout d'abord classer les articles à repasser selon la température de repassage le plus adapté: laine avec de la laine, du coton avec du coton, etc., comme le fer chauffe plus rapidement en refroidissant, commencer par repasser les articles qui nécessitent la plus basse température telles que celles en fibres synthétiques.

Progresser vers ceux qui exigent les plus hautes températures.

6. Mettez le contrôle de la température jusqu'à ce qu'elle soit à l'avant du signal approprié en fonction de ce qui suit:

- La position pour le nylon et d'acétate
- la position de la laine, de la soie ou des mélanges
- position coton ou de lin (vapeur).

Comment remplir le réservoir d'eau.

1. Débranchez le fer.

1. Définissez la règle de la vapeur pour sécher repasser.

2. Remplir le réservoir à travers le trou de remplissage.

3. Si vous avez de l'eau dure, il est conseillé d'utiliser uniquement eau distillée ou déminéralisée.

-Ne pas utiliser l'eau chimiquement de-chaulées ou parfumé

4. Do pas stocker le fer avec de l'eau dans le réservoir.

Repassage à vapeur

1. Remplir le fer comme décrit dans la section «comment remplir le réservoir d'eau".

2. Branchez le fer dans le secteur.

3. Steam repassage est possible que lorsque les plus hautes températures indiquées sur le contrôle de la température sont sélectionnés.

Sinon, l'eau peut échapper à travers la semelle.

4. Attendez que la lumière de la veilleuse, ce qui indique que la température sélectionnée a été atteinte.

5. Tournez le bouton de vapeur dans la position souhaitée.

6. Lorsque le repassage est terminé et pendant les pauses de repassage, placez le fer dans sa position verticale.

7. Débrancher le fer de l'alimentation secteur. Verser de l'eau restante et laissez le fer pour se rafraîchir.

Pulvérisation

1. Le spray peut être utilisé dans toutes les positions, que ce soit dans le repassage à sec ou à la vapeur, aussi longtemps que le réservoir d'eau est rempli d'eau.

2. Appuyez sur le bouton de pulvérisation pour cette fonction

NOTE: Ce bouton doit être appuyé de façon répétitive pour démarrer cette fonction

pour la première fois.

Jet de vapeur

Jet de vapeur donner la vapeur supplémentaire pour éliminer les rides persistantes.

1. Placez le sélecteur de température à la position "max" et attendre que la lumière de la veilleuse

2. Wait pendant quelques secondes pour la vapeur de pénétrer la fibre avant d'appuyer à nouveau.

NOTE: Pour obtenir la meilleure qualité de la vapeur, ne pas utiliser plus de trois salves successives à chaque fois. Plusieurs actions de pompage sont nécessaires pour lancer cette fonction.

L'utilisation excessive de cette fonction entraîne le fer refroidir, veiller à ce que le voyant est éteint, avant d'utiliser le plan de contrôle de la vapeur

Nettoyage

1. Débranchez l'appareil du secteur, avant de le nettoyer.

2. Do pas utiliser de solvants ou de produits abrasifs pour nettoyer le fer, nettoyer avec un chiffon humide.

Anti-goutte

Avec le système anti-goutte, vous pouvez parfaitement repasser les tissus les plus délicats.

Toujours ces tissus repasser à basse température. La plaque peut refroidir au point où plus de la vapeur sort, mais plutôt des gouttes d'eau qui peut laisser des traces ou des taches bouillante. Dans ces cas, le système anti-goutte en marche automatiquement pour éviter la vaporisation, de sorte que vous pouvez repasser le plus tissus délicats sans risque d'abîmer ou de les tacher.

Les défauts et les réparations

Ne tentez pas de remplacer un secteur défectueux conduire .Le appareil doit être retourné à un centre de service autorisé pour la réparation.

Défauts raisons et des solutions-

Fer émet une odeur ou de la fumée

Fer dégage une odeur lorsqu'il est allumé pour la première fois. Les huiles utilisées lors de la fabrication doivent être brûlés permettre à dix minutes pour l'odeur

disparaisse.

Fer ne chauffe pas

Le fer doit être branché sur une 230 volts, prise électrique CA seulement. Le cadran de la température doit être réglée à la température désirée.

Fer vapeur ne pas

Le réservoir d'eau de nombreuses être vide. Tournez la vanne de vapeur à «0» et ajouter de l'eau Laissez charger le fer à la chaleur, et puis régler le cadran de vapeur à la création de vapeur.

Explosion de fonction de vapeur ne fonctionne pas

Le réservoir d'eau doit être d'au moins 1/4 plein .Temperature doit être réglé sur la position vapeur. Fer doit être en position horizontale. Brièvement amorcer la pompe. Autoriser une courte pause entre les prises. Veillez à enfoncer complètement l'éclatement de bouton de vapeur.

Fonction de brouillard Spry ne fonctionne pas

Le réservoir d'eau doit être d'au moins 1/4 plein. Remplissez le fer comme décrit

dans la section "la façon de remplir le réservoir d'eau".

Fer fuit

Le cadran de vapeur variable doit être réglé sur "", jusqu'à ce que le fer est chaud. Le réglage de la température est trop faible pour produire de la vapeur. Jet de vapeur utilisé trop, laissez le fer de re-chaleur.

Garantie

2 ans

NL

INSTRUCTIES

MULTIFUNCTIONELE STOOMSTRIJKIJZER

AC220-240V ~ 50 / 60Hz 2200W

BELANGRIJKE VEILIGHEIDSINSTRUCTIES

Bij het gebruik van uw strijkijzer, moeten de basis veiligheidsinstructies altijd opgevolgd worden:

LEES ALLE INSTRUCTIES VOOR GEBRUIK

1. Gebruik ijzer alleen voor het beoogde gebruik.
2. Om te beschermen tegen het risico van een elektrische schok, het ijzer niet in water of andere vloeistoffen onderdompelen.
3. Het strijkijzer moet altijd naar "min", voordat de stekker uit het stopcontact is. Stekker niet aan de kabel uit het stopcontact trekken; in plaats daarvan, te begrijpen en trek de stekker los te koppelen.
4. Laat geen snoer hete oppervlakken aanraken. Laat ijzer volledig afkoelen alvorens het wordt weggeborgen. Lus snoer losjes om ijzer bij het opbergen.
5. Trek altijd ijzer uit het stopcontact tijdens het vullen met water of legen en wanneer niet in gebruik.
6. Ijzer niet gebruiken met een beschadigd snoer of als het strijkijzer is gevallen of beschadigd. Om het risico van een elektrische schok te voorkomen, mag het strijkijzer niet uit elkaar gehaald worden. Breng het naar een gekwalificeerd monteur voor onderzoek en reparatie. Onjuiste montage kan het risico op een elektrische schok veroorzaken wanneer het ijzer wordt gebruikt.
7. Streng toezicht is nodig voor een apparaat wordt gebruikt door of in de buurt van kinderen. Een ijzer nooit onbeheerd laten wanneer het in werking is of op een strijkplank staat.
8. Brandwonden kan optreden van het aanraken van hete metalen onderdelen, heet water of stoom. Wees voorzichtig wanneer u een stoomstrijkijzer ondersteboven doet - er kan heet water in het reservoir zitten.
9. Als er storing is, werkt het strijkijzer niet normaal. Loskoppelen van de stroomvoorziening en de strijkijzer onderhouden door gekwalificeerd personeel.

10. Het strijkijzer moet worden gebruikt en rustte op een stabiele ondergrond.
11. strijkijzer niet gebruikt als deze is gevallen, zichtbare schade is of als het lekt.
12. Dit apparaat is niet bedoeld voor gebruik door personen (inclusief kinderen) met verminderde lichamelijke, zintuiglijke of geestelijke vermogens, of gebrek aan ervaring en kennis, tenzij ze onder toezicht staan of worden geïnstrueerd over het gebruik van het apparaat door een persoon die verantwoordelijk is voor hun veiligheid.
13. Kinderen moet onder toezicht staan om ervoor te zorgen dat ze niet spelen met het apparaat.
14. Het ijzer mag niet onbeheerd worden achtergelaten, terwijl deze is aangesloten op de netvoeding;
15. De stekker moet uit het stopcontact voordat het waterreservoir is gevuld met water worden verwijderd;
16. Wanneer het plaatsen van het strijkijzer op zijn stand is, zorg ervoor dat het oppervlak waarop de standaard wordt geplaatst stabiel is;
17. Het ijzer niet gebruiken als deze is gevallen, zichtbare schade is of als het lekt.
18. Als het netsnoer beschadigd is, moet het worden vervangen door de fabrikant. Zijn service agent of personen met vergelijkbare kwalificaties om gevaar te voorkomen.

SPECIALE INSTRUCTIES

1. Om een circuit overbelasting te vermijden, een andere hoge wattage apparaat niet op hetzelfde circuit aansluiten.
2. Als een verlengsnoer absoluut noodzakelijk is, moet een 10-ampere snoer worden gebruikt. Snoeren met een lagere stroomsterkte kunnen oververhit raken. Zorg moet worden genomen om het snoer zo dat het niet kan worden getrokken of struikelen.

BEWAAR DEZE INSTRUCTIES

Specifieker:

Laat u NIET kinderen of ongetrainde personen die gebruik maken van het apparaat zonder toezicht.

Dompel NOOIT het strijkijzer, de kabel of de stekker in een vloeistof.

Laat de hete ijzer te raken stoffen of zeer ontvlambare oppervlakken.

Laat het apparaat niet onnodig aangesloten achter. Haal de stekker uit het

stopcontact als het apparaat niet wordt gebruikt.

Raak NOOIT het apparaat met natte of vochtige handen.

Gebruik GEEN netsnoer of het apparaat om de stekker uit het stopcontact.

Het apparaat niet blootstellen aan het weer (regen, zon, etc.) NIET te verlaten.

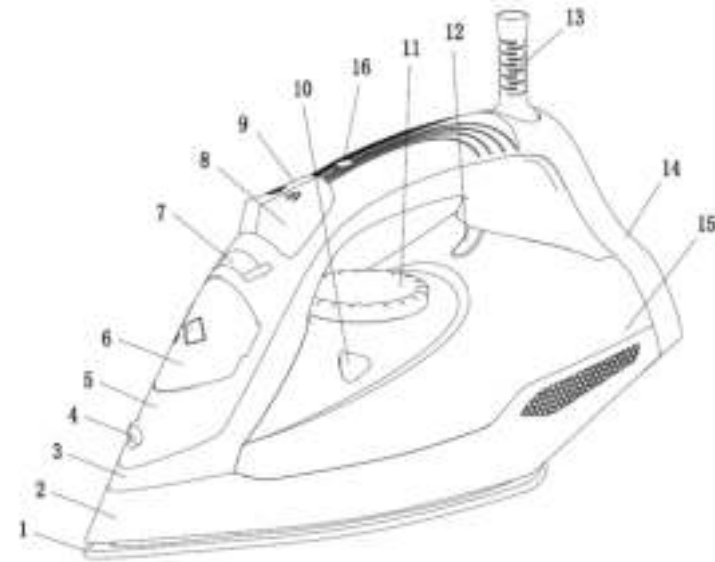
Laat het strijkijzer niet achter zonder toezicht wanneer deze is aangesloten op het stroomnet.

Vul het reservoir niet met water vullen voordat de stekker uit het stopcontact is.

HOUD ER REKENING MEE DAT!

Gebruik geen chemische additieven, geurende stoffen of ontkalkingsmiddelen. Het niet naleven van de hierboven genoemde voorschriften leidt tot het verlies van garantie.

Omschrijving Apparaat



1. Ijzer
2. skirt
3. tank deksel
4. spray mondstuk
5. Dekken
6. water hoes
7. steam knop
8. spray knop
9. burst knop
10. Self Clean-knop
11. temperatuurknop
12. Lamp
13. Snoer beschermer
14. rear deksel
15. Tank
16. Handel

GENERAL INSTRUCTIONS

Bij het gebruik van het strijkijzer voor de eerste keer, kunt u een lichte rookontwikkeling merken en wat geluiden horen gemaakt door de uitbreiding van kunststoffen. Dit is normaal en stopt na korte tijd. We raden ook aan het passeren van het strijkijzer boven een gewone doek voordat u deze voor de eerste keer gebruikt.

Suggesties voor het gebruik van het strijkijzer voor de eerste keer

1. Bepaalde delen van het strijkijzer zijn licht ingeplet dus het ijzer kan geven een beetje rook bij aangesloten voor de eerste keer. Dit houdt een korte tijd aan.
2. Alvorens gebruik van het strijkijzer voor de eerste keer, verwijder de plastic beschermer van de basis (indien aanwezig) het reinigen van de basis met een zachte doek.
3. Houd de basis erg glad. Loop niet over metalen voorwerpen (zoals tegen de strijkplank, knopen, ritsen, enz.)
4. Pure wol (100% wol) kan worden gestreken met het apparaat in de stand Stoom .by voorkeur, selecteer een hoge stand Stoom en gebruik een droge doek strijken.

S

Het selecteren van de temperatuur

1. Controleer het strijken instructies op het kledingstuk te strijken.
2. Als het kledingstuk heeft geen strijkvoorschrift maar je weet het soort stof in kwestie, gebruik dan de onderstaande grafiek.
3. Stoffen die een soort van afwerking (polijsten, Rimpels, contrast) Kan worden gestreken op de laagste temperaturen.
4. Indien de stof bevat verschillende soorten vezels, selecteert u altijd de temperatuur van toepassing, indien een artikel bevat 60% polyester en 40% katoen, moet u altijd kiezen voor de temperatuur die overeenkomt met polyester en zonder stoom.
5. Eerste classificeren de te strijken volgens de meest geschikte strijktemperatuur: wol met wol, katoen met katoen, enz ijzer opwarmt zo snel als het afkoelt, beginnen strijken de voorwerpen die de laagste temperatuur zoals gemaakt van synthetische vezels. Vooruitgang in de richting die de hoogste temperaturen nodig.
6. Schakel de temperatuur tot het tegenover dan het signaal van de volgende:
 - Positie voor nylon en acetaat
 - Positie voor wol, zijde of mengsels van textielvezels
 - Positie voor katoen of linnen (stoom).

Watertank bijvullen

1. Unplug het strijkijzer.

1. Stel het op drogen strijken, geen stoomfunctie.
2. Vul de tank via de vulopening.
3. Geen hard water, gebruik alleen gedistilleerd of gedemineraliseerd water.
-Niet chemisch de-gekalkte water of geparfumeerde niet gebruiken
4. Berg de ijzer niet op met een vwater in de tank

Stoomstrijken

1. Fill het ijzer als beschreven in het hoofdstuk "hoe het water tank te vullen".
2. Sluit het strijkijzer in het stopcontact.
3. Stoom kan alleen bij de hoogste temperatuur anders kan water ontsnappen door de ijzer.
4. Wacht tot het lampje uitgaat, dat aangeeft dat de ingestelde temperatuur is bereikt.
5. Schakel de stoomknop in de gewenste stand.
6. Wanneer het strijken is klaar en tijdens de pauzes in het strijken, plaatst het ijzer in haar rechtop.
7. Ontkoppel het ijzer uit het stopcontact. Giet van het resterende water en laat het strijkijzer afkoelen.

Besproeien

1. spray kan worden gebruikt in elke positie, hetzij droog of stoomstrijken, zolang de watertank wordt gevuld met water.
 2. Druk op de spray-knop voor deze functie
- OPMERKING: Deze toets moet herhaaldelijk worden ingedrukt om deze functie te starten voor de eerste keer.

Stoomstoot

Stoomstoot geven extra stoom voor het verwijderen van hardnekkige rimpels.

1. Place de temperatuur selector op de "max" en wacht tot het lampje uitgaat
 2. Wacht een paar seconden voor de stoom om de vezel opnieuw te penetreren.
- OPMERKING: Voor de beste stoom kwaliteit, gebruik niet meer dan drie opeenvolgende bursts per keer. Meerdere pompen acties zijn nodig om deze functie te starten.

Overmatig gebruik van deze functie zorgt ervoor dat het strijkijzer afkoelen, ervoor te zorgen dat de waakvlam uit is, voordat u de stoomstoot controle

Schoonmaak

- 1.Koppel de stekker uit het stopcontact, voordat u het schoonmaakt.
- 2.Geen oplosmiddelen of schurende producten gebruiken om het ijzer schoon te maken, schoonmaken met een vochtige doek.

ANTI-DRIP

Met de anti-drip-systeem, kan je perfect strijken zelfs de meest delicate stoffen. Strijk altijd deze stoffen bij lage temperaturen. De plaat kan afkoelen tot het punt waar geen stoom meer naar buiten komt, maar druppels kokend water dat sporen of vlekken kunnen verlaten. In deze gevallen, de Anti-drip systeem wordt automatisch geactiveerd om verdamping te voorkomen, zodat u de meest delicate stoffen kunt strijken zonder risico van bederven of vlekken.

Defecten en reparaties

Probeer niet om een defect netsnoer te vervangen.Het apparaat moet worden teruggestuurd naar een erkende service center voor reparatie.

Fouten-redenen en oplossingen

Ijzer zendt een geur of rook

Ijzer verspreidt een geur bij het inschakelen voor de eerste keer. Oliën die tijdens de fabricage moeten worden afgebrand zodat tien minuten voor de geur te verdwijnen.

Ijzer wordt niet warm

Het ijzer moet worden aangesloten op een 230 Volt, AC stopcontact . De temperatuurregelaar moet worden ingesteld op de gewenste temperatuur.

Ijzer niet stoom

De watertank bijna leeg. Draai de stoomklep op "0" en voeg water . Laat het ijzer warm worden, en stel de stoom- draaiknop om de stoom instelling.

Stoomstoot functie werkt niet

De watertank moet minstens 1/4 vol .Temperatuur moet worden ingesteld op de stoompositie. Ijzer moet in de horizontale positie. Prime pomp kort. Maken een korte

pauze tussen de opnamen. Zorg ervoor dat u volledig de stoomstoot-knop indrukt.

Spry mist functie werkt niet

De watertank moet minstens 1/4 vol. Vul het ijzer als beschreven in het hoofdstuk "hoe het waterreservoir te vullen".

Ijzer lekt

De variabele stoom draaiknop moet worden ingesteld op "", totdat het ijzer heet is. De temperatuurinstelling te laag om stoom te produceren. Stoomstoot te vaak is gebruikt, zodat ijzer opnieuw warmte.

Garantie: 2 jaar



AIGOTECH ONSYNK, S.L.
C/LOS TRANSPORTISTAS N.43 NUMANCIA DE
LA SAGRA 45230, TOLEDO, ESPAÑA
C.I.F.: B-85712198
MADE IN P.R.C
