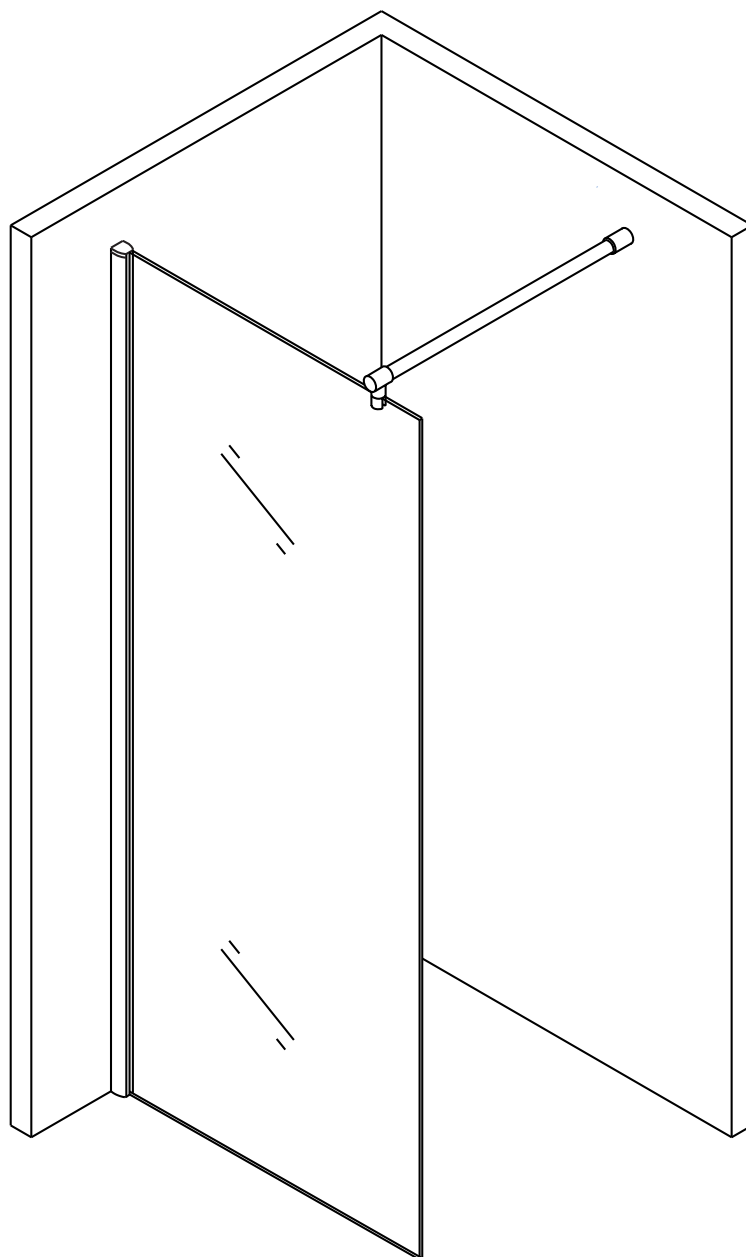


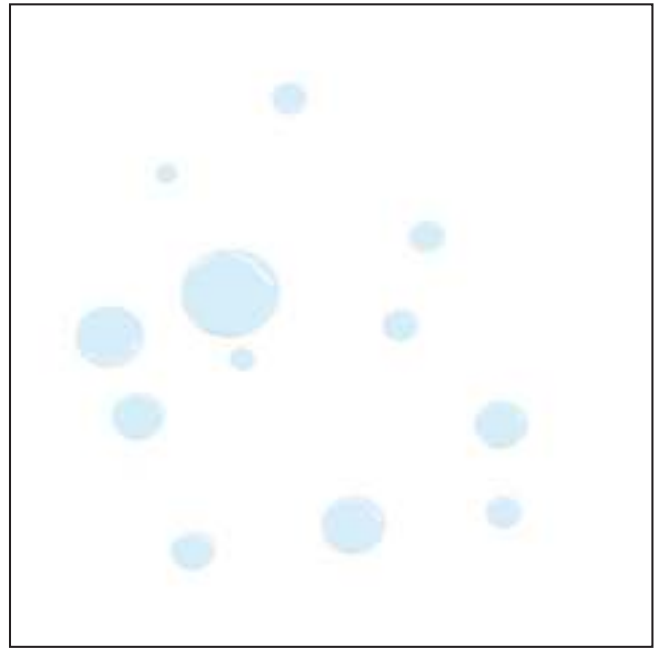
# INSTALLATIE VOORSCHRIFT

Inloopdouche met NANO behandeld glas

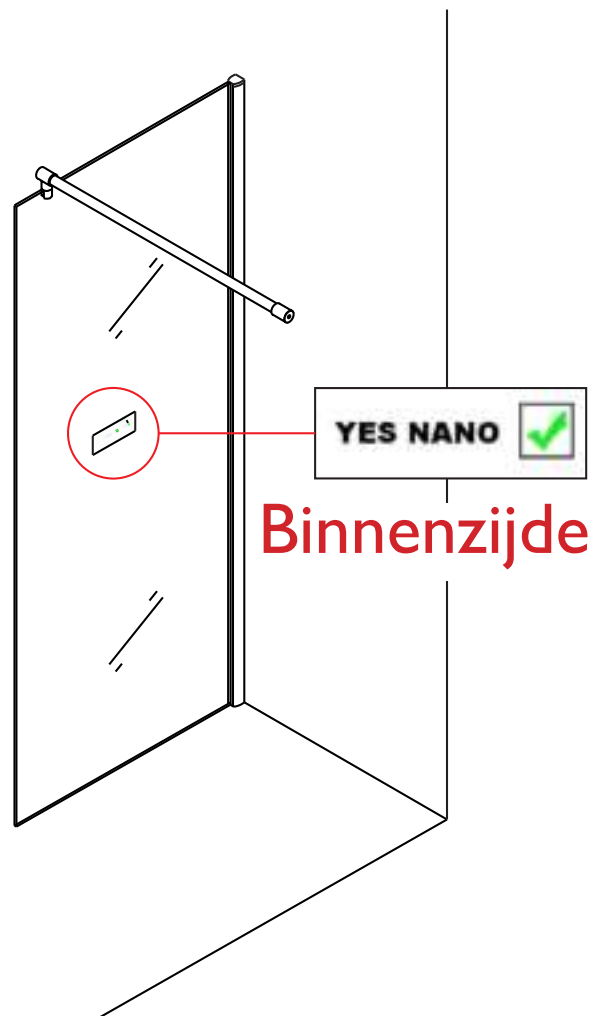




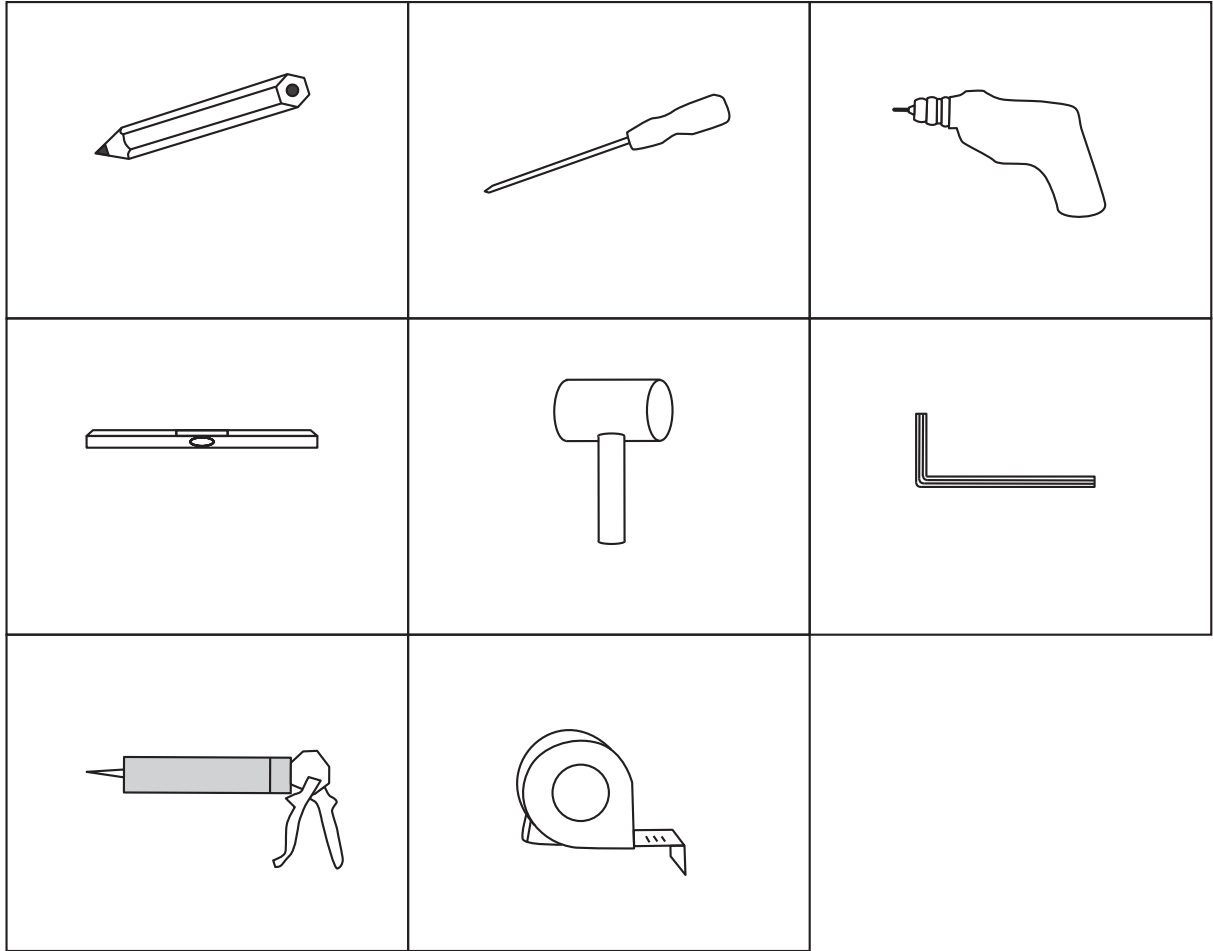
Zonder NANO

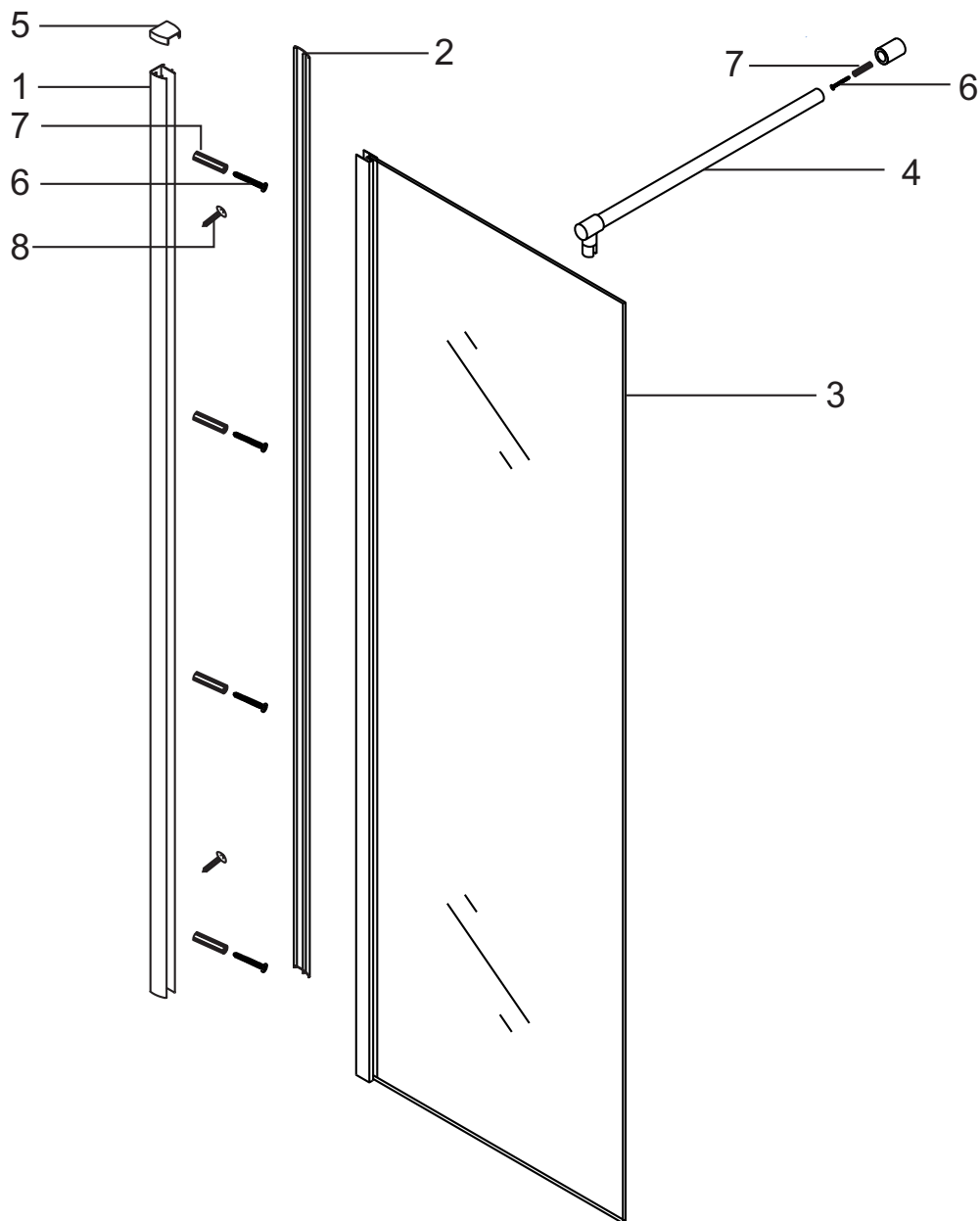


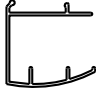

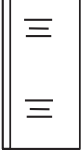
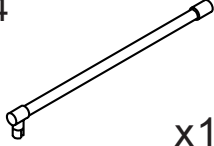






NANO



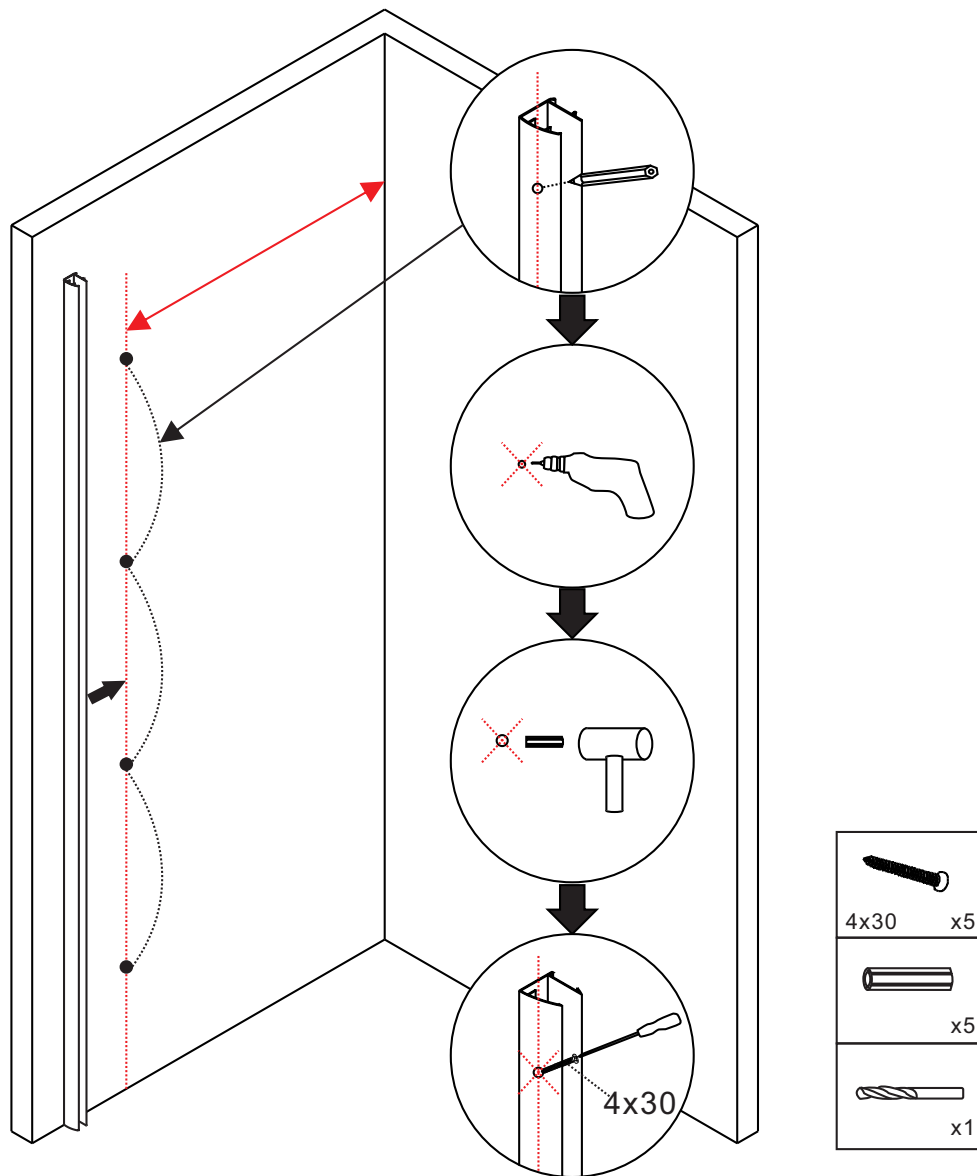
NANO kant aan de binnenzijde  
Te herkennen aan de sticker





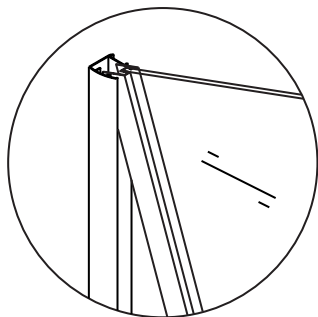
1  x1	2  x1	3  x1	4  x1	5  x1
6  4x30 x5	7  x5	8  4x16 x2	 φ 3.2 x1	 2.5mm x1

1. Houdt het aluminium profiel tegen de muur met behulp van het waterpas.
2. De gaten aftekenen met het potlood.
3. De gaten boren met een 6mm boortje.
4. Stop de pluggen in de gaten en schroef het profiel vast aan de muur.

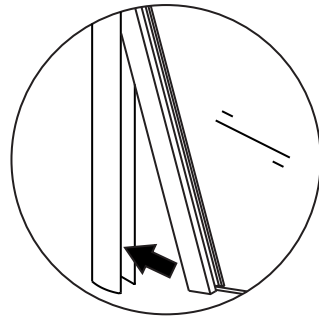
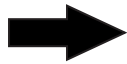


1. Schuif de glazen wand in het profiel.

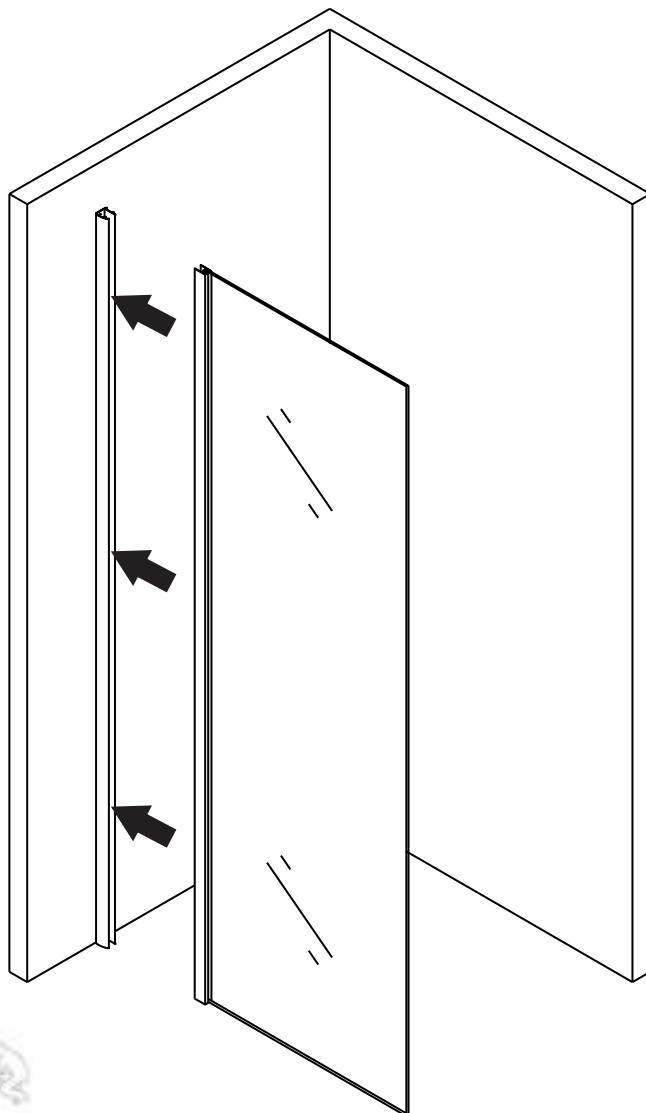
**Let op: de zijde waar de sticker "NANO YES" zit is NANO behandeld en dient aan de binnenkant geplaatst te zijn. Deze zijde voorzichtig behandelen. Nooit met schuurmiddelen schoonmaken!**



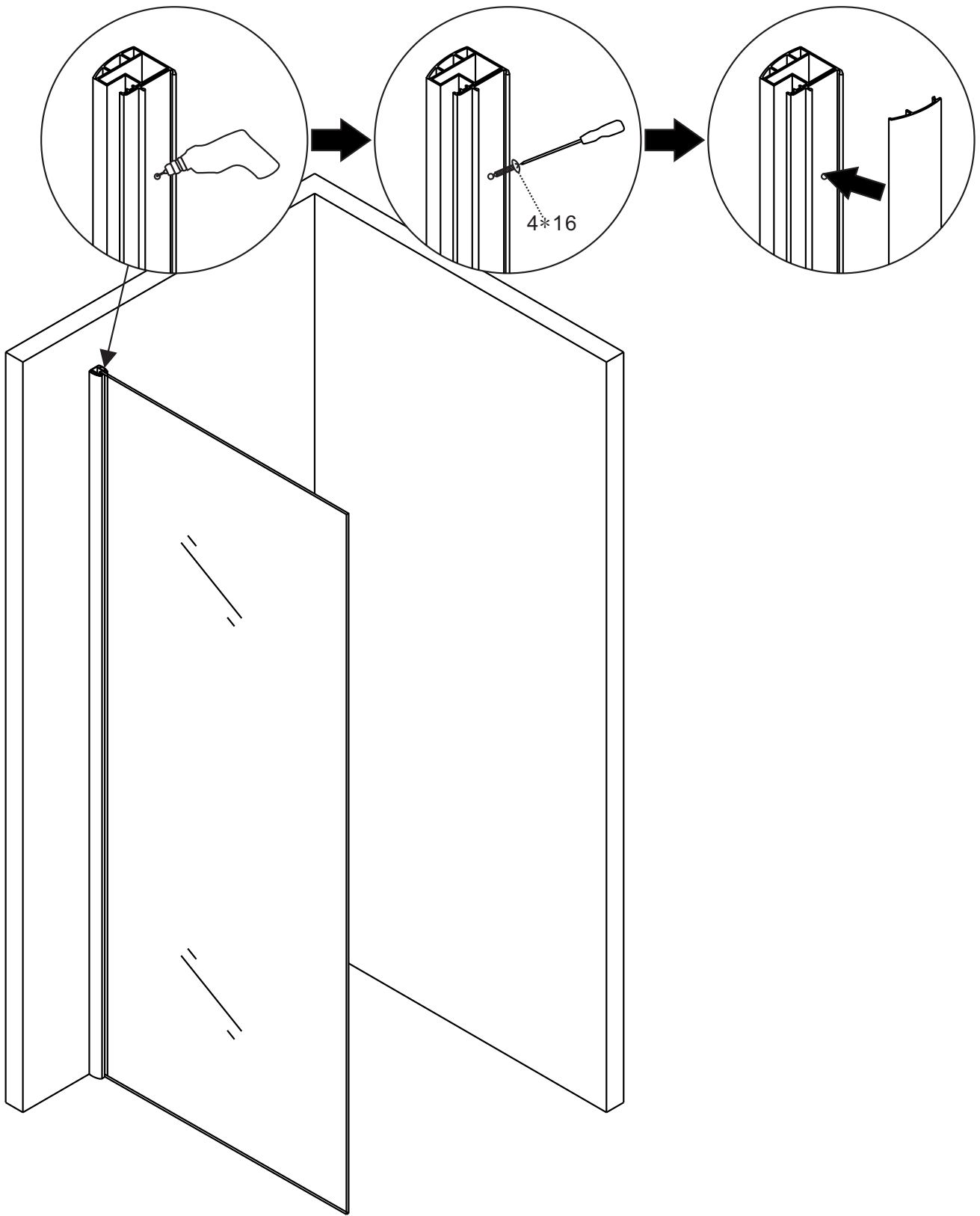
eerst de bovenzijde



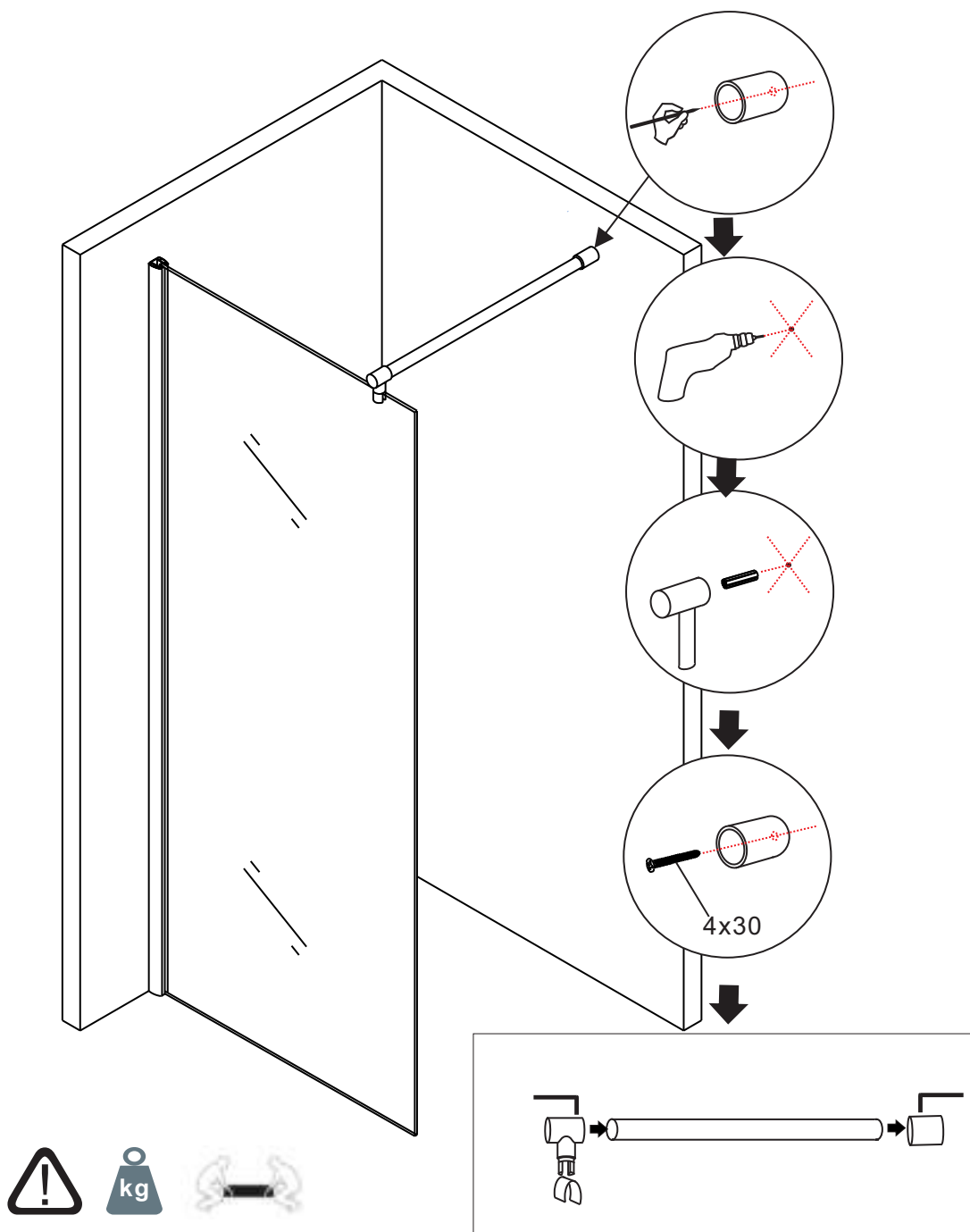
Daarna de onderzijde



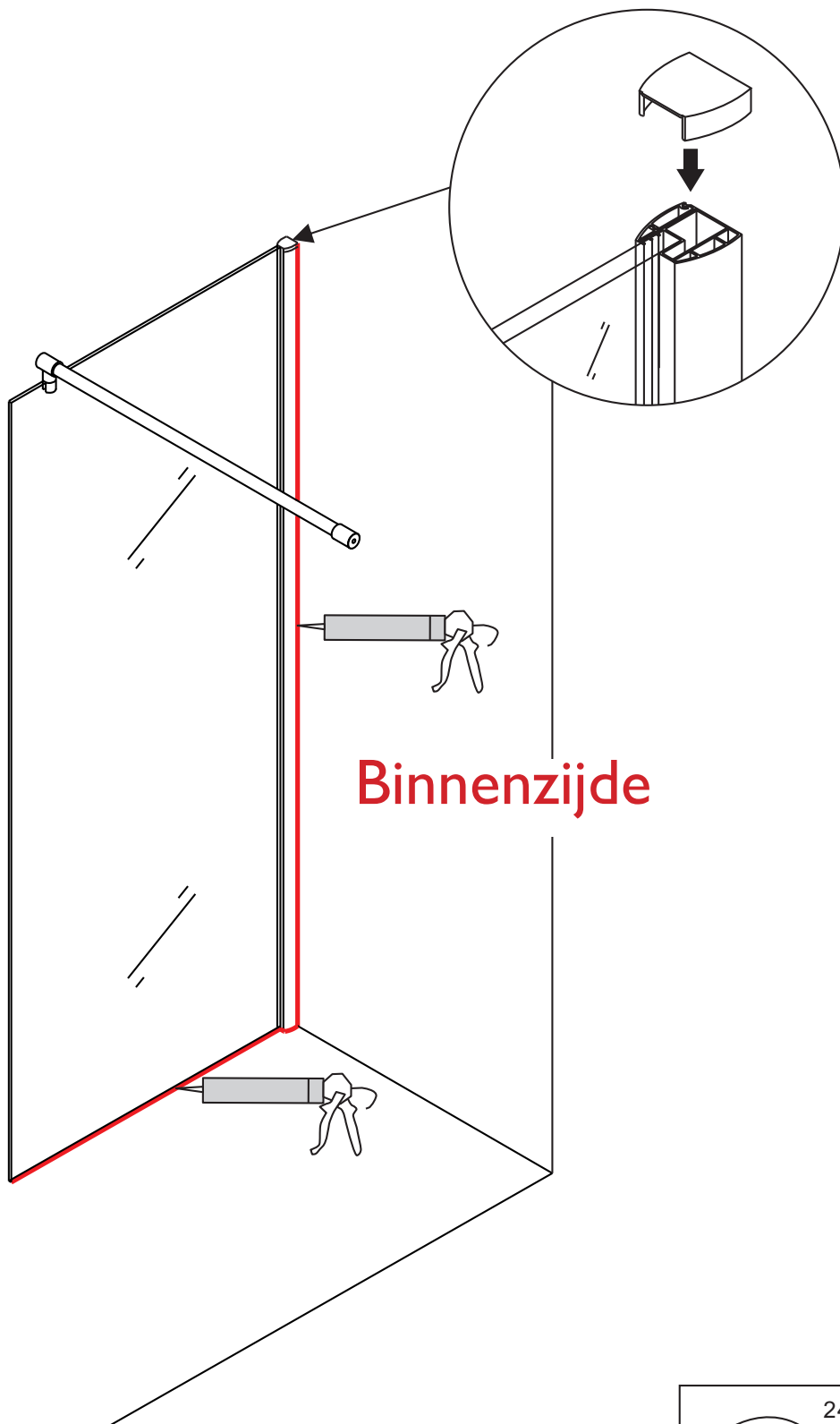
**LET OP: De glasplaat voorzichtig hanteren ivm kans op breuk!!!**



1. Monteer de stabilisatiestang aan de muur met het schroefgat als aangegeven. De stabilisatiestang heeft een lengte van 100cm en kan desgewenst ingekort worden naar bijvoorbeeld 80 of 90cm.
2. Gebruik 4x30 schroeven om het aluminium profiel aan de binnenkant vast te zetten.







**Binnenzijde**

