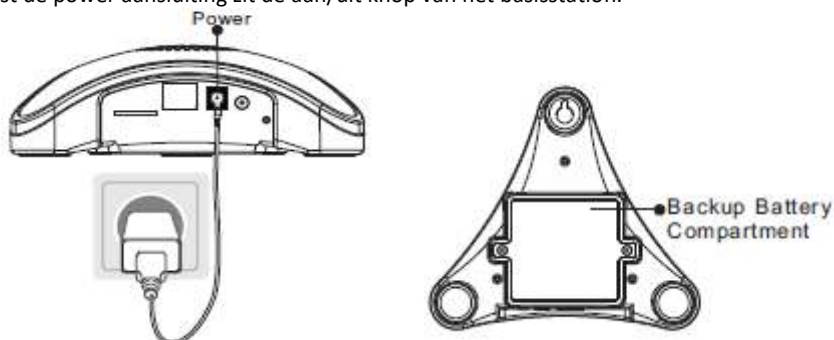




Laadt voor de eerste keer beide beams op met meegeleverde adapter.
 Verwijder de rode dop aan de achterkant van de beams en laadt de beams 8 uur op. Maximaal 12 uur.
 Nadat de beams zijn opgeladen zullen de beams automatisch worden bijgeladen met de ingebouwde zonnepaneel
 wanneer deze zijn geplaatst op een plek met voldoende licht.

Installatie basisstation:

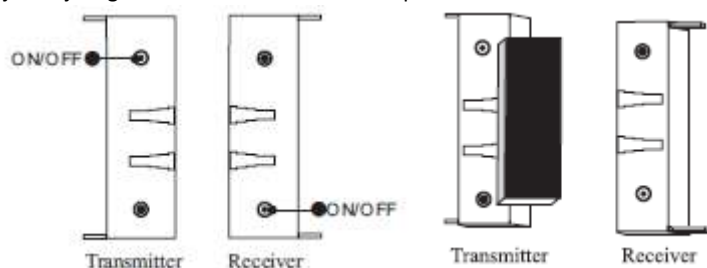
Sluit nu het basisstation aan met de meegeleverde adapter en zet het basisstation aan.
 Naast de power aansluiting zit de aan/uit knop van het basisstation.



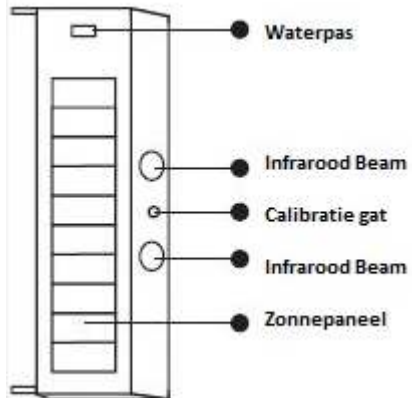
Aan de onderkant van het basisstation kunt u het klepje verwijderen om de backup batterij functie te activeren, wanneer de stroom dan uitvalt zal het basisstation nog blijven werken. Er gaan 4 AA 1.5V batterijen in(niet meegeleverd).
 Het basisstation werkt natuurlijk ook zonder de batterijen alleen bij stroomuitval zullen de beams dan niet reageren.
 Wanneer het basisstation op het stroomnet is aangesloten zal er een rode led zichtbaar zijn.

Aanzetten beams:

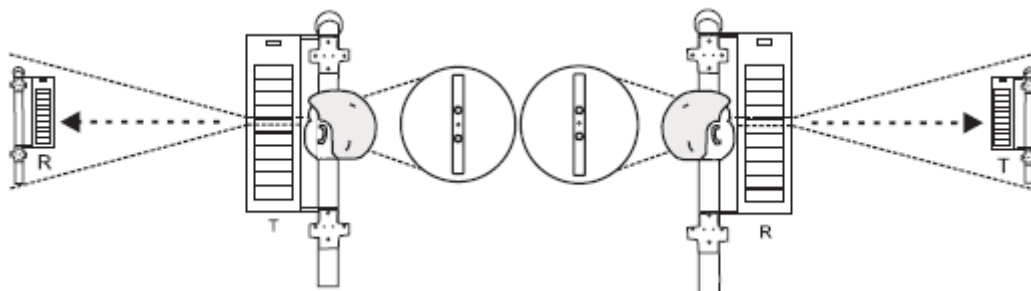
- 1: Plaats beide beams tegenover elkaar
 - 2: Zet beide beams aan(zie afbeelding hieronder), lampje gaat aan en deze gaat vervolgens knipperen. Wacht 1 minuut.
 - 3: Blokkeer nu beide beams met bijvoorbeeld een boek om deze te activeren.
- Als ze juist zijn ingesteld zal het alarm klinken op het basisstation.



Uitleg monteren beams:



Plaats de beams op dezelfde hoogte zoals hieronder is afgebeeld en gebruik hiervoor de ingebouwde waterpas.

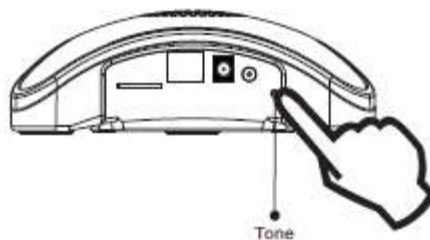


Het is belangrijk dat de infrarood van beide Beams op dezelfde hoogte hangt anders werken de beams niet goed. Gebruik hiervoor het calibratie gat zoals afgebeeld hierboven.

De beams dient u minimaal op heuphoogte te monteren dit in verband met betere detectie.

Voor een melding dienen beide infrarood sensoren(infrarood beam) volledig te worden onderbroken anders zal het basisstation niet reageren.

Wanneer er nu iemand wordt gedetecteerd door de beams zal de rode led gaan knipperen op het basisstation en de speaker zal geluid maken.



Er zijn 35 verschillende tonen beschikbaar bij detectie, u vindt de knop helemaal rechts(afbeelding).