

 **BESTRON**<sup>®</sup>  
KITCHEN HEROES



500  
Watts

220  
240  
Volts

50  
60  
Hz



AYW1123  
**INSTRUCTION MANUAL**

**DE** Bedienungsanleitung

**FR** Mode d'emploi

**NL** Handleiding

**EN** Instruction manual

**IT** Istruzioni per l'uso

**ES** Manual del usuario



## HERZLICHEN GLÜCKWUNSCH!

---

Herzlichen Glückwunsch zum Erwerb dieses Bestron-Produktes. In dieser Gebrauchsanweisung erläutern wir die Funktion und die Benutzung. Lesen Sie somit diese Gebrauchsanweisung aufmerksam durch, bevor Sie das Gerät benutzen. Verwenden Sie das Gerät nur so, wie es in der Gebrauchsanweisung beschrieben ist. Bewahren Sie die Gebrauchsanweisung danach sorgfältig auf.

### **Bei einem Defekt:**

Sollte das Gerät unverhofft einen Defekt aufweisen, versuchen Sie dann nie, die Reparatur selbst vorzunehmen. Lassen Sie Reparaturen immer von einem qualifizierten Mechaniker ausführen.

### **Benutzung durch Kinder:**

- Dieses Gerät darf nicht von Kindern und Personen mit vermindertem körperlichen, sinnlichen oder geistigen Vermögen oder Mangel an Erfahrung und Kenntnis verwendet werden.
- Die Reinigung und Wartung darf nicht von Kindern durchgeführt werden.
- Halten Sie das Gerät und das Kabel außerhalb der Reichweite von Kindern.
- Kinder müssen im Auge gehalten werden, um sich dessen sicher zu sein, dass sie nicht mit dem Gerät spielen.

## WAS SIE ÜBER ELEKTROGERÄTE WISSEN MÜSSEN

- Kontrollieren Sie, ob die Netzspannung der auf dem Typenschild eines Elektrogerätes angegebenen Netzspannung entspricht, bevor Sie es benutzen.
- Kontrollieren Sie, ob die Steckdose, an die Sie ein Elektrogerät anschließen, geerdet ist.
- Stellen Sie Elektrogeräte immer an einer Stelle auf, an der sie nicht fallen können, und auf einen stabilen und ebenen Untergrund.
- Bestimmte Teile eines Elektrogerätes können warm oder manchmal heiß werden. Berühren Sie diese nicht, um Verbrennungen zu vermeiden.
- Sorgen Sie dafür, dass Ihre Hände trocken sind, wenn Sie ein Elektrogerät, ein Kabel oder einen Stecker berühren.
- Elektrogeräte müssen zur Vermeidung einer Feuergefahr ihre Wärme abgeben können. Sorgen Sie somit dafür, dass das Gerät ausreichend frei ist und nicht mit brennbarem Material in Kontakt kommen kann. Elektrogeräte dürfen nie bedeckt werden.
- Sorgen Sie dafür, dass Elektrogeräte, Kabel oder Stecker nicht mit Wasser in Berührung kommen.
- Tauchen Sie Elektrogeräte, Kabel oder Stecker nie in Wasser oder eine andere Flüssigkeit.
- Fassen Sie Elektrogeräte nie an, wenn sie ins Wasser gefallen sind. Ziehen Sie direkt den Stecker aus der Steckdose. Benutzen Sie das Gerät nicht mehr.
- Sorgen Sie dafür, dass Elektrogeräte, Kabel und Stecker nicht mit Hitzequellen, wie zum Beispiel eine heiße Kochplatte oder offenes Feuer, in Berührung kommen.
- Lassen Sie Kabel nie über den Rand der Anrichte, Arbeitsplatte oder einen Tisch hängen.
- Ziehen Sie den Stecker immer aus der Steckdose, wenn Sie das Elektrogerät nicht benutzen.
- Wenn Sie den Stecker aus der Steckdose ziehen, ziehen Sie dann am Stecker selbst und nicht am Kabel.
- Kontrollieren Sie regelmäßig, ob das Kabel des Elektrogerätes noch intakt ist. Benutzen Sie das Gerät nicht, wenn das Kabel Beschädigungen aufweist. Wenn das Kabel beschädigt ist, muss es vom Hersteller, einem technischen Kundendienst oder einer Person mit einer ähnlichen Qualifikation ersetzt werden, um jede Gefahr zu vermeiden.
- Das Gerät darf nicht mittels eines externen Zeitschalters oder durch ein separates System mit Fernbedienung eingeschaltet werden.

## WAS SIE ÜBER DIESES GERÄT WISSEN MÜSSEN

- Seien Sie vorsichtig, wenn Sie das Gerät im Freien benutzen.
- Benutzen Sie das Gerät nie in feuchten Räumen.
- Reinigen Sie das Gerät nach der Benutzung gründlich (siehe Reinigung und Wartung).
- Verwenden Sie den Stabmixer nur zum Mixen, Pürieren, Verquirlen, Schlagen und fein Hacken von Lebensmitteln und keinesfalls für andere Zwecke. So vermeiden Sie Beschädigungen am Gerät und Schnittverletzungen durch unsachgemäßen Gebrauch.

## UMWELT



- Werfen Sie Verpackungsmaterial, wie zum Beispiel Plastik und Karton, in die dazu bestimmten Container.
- Dieses Produkt am Ende der Nutzungsdauer nicht als normalen Haushaltsabfall entsorgen, sondern bei einer Sammelstelle zur Wiederverwendung von elektrischem und elektronischem Gerät. Achten Sie auf das Symbol auf dem Produkt, der Gebrauchsanweisung oder Verpackung.
- Die Materialien können wie angegeben wiederverwendet werden. Durch Ihre Hilfe bei der Wiederverwendung, der Verarbeitung der Materialien oder anderen Formen der Nutzung des alten Gerätes leisten Sie einen wichtigen Beitrag zum Schutz unserer Umwelt.
- Informieren Sie sich bei der Gemeinde nach der richtigen Sammelstelle bei Ihnen in der Nähe.

## CE-KONFORMITÄTSERKLÄRUNG

Dieses Produkt erfüllt die Bestimmungen in den folgenden europäischen Richtlinien auf Sicherheitsgebiet:

- |                             |            |
|-----------------------------|------------|
| • EMV-Richtlinie            | 2014/30/EU |
| • Niederspannungsrichtlinie | 2014/35/EU |
| • RoHS-Richtlinie           | 2011/65/EU |

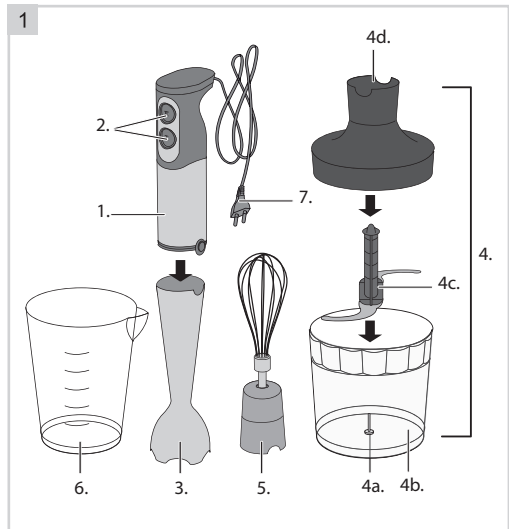


**R. Neyman**  
Quality control

**BENUTZUNG - Allgemein**

Der Mixer Set ist nur für den Hausgebrauch vorgesehen, nicht für die professionelle Verwendung.

1. Motorgehäuse
2. Geschwindigkeitstasten  
I - niedrige Geschwindigkeit  
II - hohe Geschwindigkeit
3. Stabmixer
4. Universalzerkleinerer
  - a. Aufsatzachse
  - b. Behälter
  - c. Hackmesser aus Edelstahl
  - d. Stützdeckel
5. Schneebesens
6. Mixbehälter
7. Kabel mit Stecker



**BENUTZUNG - Erste Verwendung**

1. Entfernen Sie die Verpackung.
2. Säubern Sie das Gerät. Siehe "Reinigung und Wartung".

**BENUTZUNG - Stabmixer**

Der Stabmixer eignet sich zur Bereitung von Püree, Milchlischgetränken, Suppen, Soßen, Mayonnaise, Baby-Nahrung usw. Der Stabmixer ist mit zwei Drucktasten ausgestattet. Drücktaste I mischen bei niedriger Geschwindigkeit, Drücktaste II mit hoher Geschwindigkeit mischen.

1. Das Motorgehäuse (1) auf den Stabmixer (3) setzen und einrasten lassen.
2. Geben Sie die zu mixenden Zutaten in eine Schüssel oder in den mitgelieferten Behälter. Geben Sie eine kleine Menge Flüssigkeit wie Milch, Saft oder Wasser dazu, um den Mixvorgang zu vereinfachen.
3. Kartoffeln oder Gemüse können direkt im Kochtopf püriert werden. Allerdings sollten Sie den Topf erst von der Kochplatte herunternehmen.
4. Stecken Sie jetzt den Stecker in die Steckdose.
5. Halten Sie den Stabmixer im Topf oder im Mix-Behälter gerade und schalten Sie ihn erst dann durch Drücken einer der beiden Drucktasten (2) ein
6. Halten Sie den Topf/die Pfanne während der Benutzung fest, sodass dieser/diese nicht von der Arbeitsfläche rutschen kann.
7. Schalten Sie das Gerät nach Gebrauch durch Loslassen des Schalters aus. Ziehen Sie den Stecker aus der Steckdose, wenn Sie fertig sind.

**ACHTUNG:**

- Schalten Sie das Gerät keinesfalls ein, ohne dass Sie den Stabmixer in einen Topf/eine Pfanne halten. Das scharfe Messer kann ernsthafte Verletzungen verursachen.
- Der Mixer darf maximal eine Minute ununterbrochen eingeschaltet sein. Danach bitte das Gerät zuerst auf Zimmertemperatur abkühlen lassen.

**BENUTZUNG - Universalzerkleinerer**

Mit dem Universalzerkleinerer können Sie Fleisch, Käse, Zwiebeln, Kräuter, Knoblauch, Karotten, Walnüsse, Haselnüsse, Mandeln, Trockenpflaumen etc. perfekt hacken und zerkleinern. Extrem hartes Gut (z.B.

Eiswürfel, Muskatnüsse, Kaffeebohnen, Getreide) darf nicht zerkleinert werden. Schneiden Sie großes Gut in Stücke, Stiele und Nuss-Schalen entfernen und entfernen Sie alle Knochen, Sehnen und Knorpelanteile bei Fleisch.

1. Setzen Sie das Hackmesser (4c) auf die Aufsatzachse (4a).
2. Das Motorgehäuse (1) auf den Stützdeckel (4d) setzen und einrasten lassen.
3. Universalzerkleinerer (4b) mit dem zu verarbeitenden Gut einfüllen und setzen Sie dann das Motorgehäuse mit Stützdeckel auf den Behälter (4b)
4. Schalten Sie das Geraet durch Drücken einer der beiden Drucktasten (2) ein.
5. Halten Sie während der Verarbeitung das Motorgehaeuse (1) mit der einen, den Zerkleinerer (4) mit der anderen Hand fest.
6. Nach Beendigung öffnen Sie das Geraet und nehmen das Hackmesser (4c) vorsichtig heraus.
7. Dann das zerhackte Gut ausleeren

## **BENUTZUNG - Schneebesen**

---

Geeignet für Schlagen/Mixen von Eiweiß, Schlagsahne, Mayonnaise, Pudding, Püree und leichten Teigsorten usw.

1. Das Motorgehäuse (1) auf dem Schneebesen (5) setzen und einrasten lassen.
2. Stecken Sie den Stecker in die Steckdose.
4. Verwenden Sie eine Schüssel oder den mitgelieferten Mixbehälter. Schalten Sie das Gerät ein.

## **REINIGUNG UND WARTUNG**

---

1. Ziehen Sie den Stecker aus der Steckdose.
2. Lassen Sie das Gerät vollständig abkühlen, bevor Sie es reinigen.
3. Den Mixstab können Sie unter fließendem Wasser abspülen. Spülen Sie den Mixstab gründlich ab und trocknen Sie ihn gut ab.
4. Reinigen Sie das Motorgehäuse des Geräts mit einem feuchten Tuch. Trocknen Sie das Gehäuse danach gründlich ab.
5. Verstauen Sie das Gerät.

### **ACHTUNG:**

- Seien Sie bitte vorsichtig, wenn Sie die scharfen Schneidmesser reinigen.
- Sorgen Sie dafür, dass das Gerät bei der Reinigung nicht an die Netzspannung angeschlossen ist.
- Reinigen Sie den Mixstab nach jeder Verwendung.
- Verwenden Sie zur Reinigung keine aggressiven Reinigungs- oder Scheuermittel oder scharfen Gegenstände (wie Messer oder harte Bürsten).
- Tauchen Sie das Motorgehäuse nie unter Wasser oder in andere Flüssigkeiten.
- Alle Einzelteile mit Ausnahme des Motorgehäuse sind spülmaschinengeeignet

## GARANTIEBESTIMMUNGEN

---

Bestron handhabt unter den folgenden Bedingungen eine Garantie von 60 Monaten ab Kaufdatum gegen Defekte, die durch Herstellungs- und/oder Materialfehler entstanden sind.

1. Im genannten Garantiezeitraum werden keine Kosten für Arbeitslohn und Material berechnet.
2. Die unter der Garantie ausgeführte Reparatur verlängert nicht die Garantiefrist.
3. Defekte Zubehörteile oder bei Umtausch die defekten Geräte selbst werden automatisch Eigentum von Bestron.
4. Die Garantie gilt ausschließlich für den ersten Käufer und ist nicht übertragbar.
5. Die Garantie gilt nicht für einen Schaden, der entstanden ist durch:
  - Unfälle
  - falsche Benutzung
  - Verschleiß
  - Verwahrlosung
  - Fehlerhafte Installation
  - Anschluss an eine andere Netzspannung als die, die auf dem Typenschild genannt ist
  - Unautorisierte Veränderung
  - Von nicht qualifizierten Dritten ausgeführte Reparaturen
  - Benutzung entgegen den geltenden gesetzlichen, technischen oder Sicherheitsnormen
  - Unsorgfältigen Transport ohne geeignete Verpackung oder anderen Schutz
6. Ein Anspruch auf Garantie kann nicht erhoben werden bei:
  - Einem Schaden während des Transports
  - Der Entfernung oder Änderung der Seriennummer des Gerätes
7. Von der Garantie ausgenommen sind:
  - Kabel
  - Lampen
  - Zubehörteile aus Glas
8. Die Garantie berechtigt neben dem Ersatz beziehungsweise der Reparatur der defekten Zubehörteile nicht zu irgendeiner Erstattung eines eventuellen Schadens. Bestron kann nie für einen eventuellen Folgeschaden oder irgendwelche andere Konsequenzen, die durch oder in Bezug auf das von ihr gelieferte Gerät entstanden sind, haftbar gemacht werden.
9. Der Garantieanspruch kann nur bei Ihrem (Web-)Händler oder direkt beim Bestron Kundendienst geltend gemacht werden. Senden Sie ein Gerät nicht ohne vorherige Rücksprache zurück. Das Paket kann dann abgelehnt werden und eventuelle Kosten gehen zu Ihren Lasten. Nehmen Sie erst für Anweisungen, wie Sie das Gerät einpacken und versenden müssen, Kontakt auf. Jedem Garantieanspruch muss der Kaufbeleg beigelegt werden.

## SERVICE

---

Sollte sich unverhofft eine Störung ergeben, dann können Sie mit dem BESTRON-Kundendienst Kontakt aufnehmen: [www.bestron.com/service](http://www.bestron.com/service)



## FÉLICITATIONS !

---

Nous vous félicitons pour l'achat de votre produit Bestron. Dans le présent manuel d'utilisation, nous vous expliquons comment celui fonctionne et comment vous devez l'utiliser. Nous vous invitons par conséquent à lire attentivement les instructions d'utilisation avant d'utiliser l'appareil. Lorsque vous l'utilisez, prenez soin de suivre parfaitement les instructions d'utilisation. Conserver-les précautionneusement.

### **En cas de dysfonctionnement :**

Si l'appareil devait malencontreusement ne plus fonctionner, n'essayez jamais de le réparer vous-même. Vous devez laisser le soin de le faire à un réparateur/technicien qualifié.

### **Utilisation par des enfants :**

- Cet appareil ne peut être utilisé par des enfants ni par des personnes dont les facultés physiques, sensorielles ou psychiques sont diminuées ou des personnes n'ayant ni l'expérience ni les connaissances requises.
- Le nettoyage et l'entretien ne peuvent être effectués par des enfants.
- Conserver l'appareil et le câble hors de portée des enfants.
- Veillez à toujours surveiller les enfants de sorte à vous assurer qu'ils ne jouent pas avec l'appareil.

## CE QUE VOUS DEVEZ SAVOIR AU SUJET DES APPAREILS ÉLECTRIQUES

- Avant toute utilisation, vérifiez que la tension électrique du réseau correspond à la tension électrique indiquée sur la plaque signalétique de l'appareil concerné.
- Contrôlez que la prise à laquelle vous raccordez l'appareil électrique est reliée à la terre.
- Veillez toujours à placer les appareils électriques sur une surface stable et plane et à un endroit où celui-ci ne peut pas tomber.
- Certains éléments d'un appareil électrique peuvent devenir chauds ou parfois même brûlants. Prenez soin de ne pas les toucher afin d'éviter de vous brûler.
- Assurez-vous que vos mains sont sèches lorsque vous touchez un appareil électrique, un fil/câble ou une prise.
- Les appareils électriques doivent pouvoir libérer la chaleur qu'ils produisent de sorte à éviter tout risque d'incendie. Vérifiez par conséquent s'il y a suffisamment d'espace autour de l'appareil et faites en sorte que celui-ci ne puisse entrer en contact avec du matériel inflammable. Les appareils électriques ne doivent jamais être couverts.
- Assurez-vous que les appareils électriques, les fils/câbles ou les prises n'entrent pas en contact avec de l'eau.
- N'immergez jamais des appareils électriques, des fils/câbles ou prises dans de l'eau ou dans un autre liquide.
- Ne saisissez jamais un appareil électrique lorsque celui-ci est tombé dans l'eau. Débranchez-le immédiatement et ne l'utilisez plus.
- Assurez-vous que les appareils électriques, les fils/câbles ou les prises n'entrent pas en contact avec des sources de chaleur comme une plaque de cuisson brûlante ou avec du feu.
- Ne laissez pas pendre des fils/câbles sur le rebord d'un évier, d'un plan de travail ou d'une table.
- Débranchez toujours l'appareil de la prise de contact lorsque vous ne l'utilisez pas.
- Lorsque vous débranchez l'appareil de la prise de contact, prenez soin de tirer en saisissant la partie dure de la prise mâle et non pas en tirant sur le fil/câble.
- Contrôlez régulièrement si le fil/câble de l'appareil électrique est encore intact. N'utilisez pas l'appareil si le fil/câble présente des signes d'endommagement. Si le fil/câble est endommagé, celui-ci doit être remplacé par le fabricant, par un service technique ou par une personne ayant une compétence/qualification similaire, ceci afin d'éviter tout danger.
- L'appareil ne peut être mis en marche en ayant recours à une minuterie externe ou à un système séparé avec télécommande.

## CE QUE VOUS DEVEZ SAVOIR AU SUJET DE CET APPAREIL

- Soyez prudent lorsque vous utilisez l'appareil à l'extérieur.
- N'utilisez jamais l'appareil dans des pièces humides.
- Après utilisation, nettoyez soigneusement l'appareil (voir Nettoyage et entretien).
- Utilisez uniquement votre mixeur plongeant pour les préparations alimentaires, pour mixer, battre, hacher et faire des purées, et jamais à d'autres fins. Vous éviterez ainsi d'endommager l'appareil et de causer des blessures par un usage abusif.

## ENVIRONNEMENT



- Débarrassez-vous du matériel d'emballage comme le plastique et les boîtes dans les containers destinés à cet effet.
- À la fin de sa durée de vie, ne jetez pas ce produit comme un simple déchet ménager mais remettez-le à un centre de collecte de recyclage des produits électriques et électroniques. Consultez le symbole sur le produit, le mode d'emploi ou l'emballage.
- Les matériels/matériaux peuvent être réutilisés comme indiqué. En apportant votre aide au recyclage et au traitement des matériels/matériaux ou à tout autre forme de réutilisation d'anciens appareils, vous contribuez à la protection de l'environnement.
- Informez-vous auprès de votre commune pour obtenir la liste des points de collecte à proximité de chez vous.

## DÉCLARATION DE CONFORMITÉ CE

Le présent produit répond aux exigences des directives européennes suivantes en matière de sécurité :

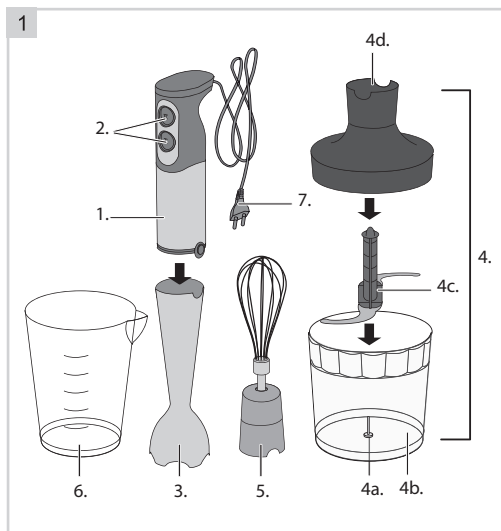
- |                           |            |
|---------------------------|------------|
| • Directive CEM           | 2014/30/EU |
| • Directive Basse tension | 2014/35/EU |
| • Directive RoHS          | 2011/65/EU |

**R. Neyman**  
Contrôle qualité

## FONCTIONNEMENT - Généralités

Ce mixeur plongeur est destiné uniquement à l'utilisation domestique, et non à l'usage professionnel

1. Bloc moteur
2. Boutons de la vitesse  
I - basse vitesse  
II - haute vitesse
3. Axe mélangeur
4. Hachoir
  - a. Axe de montage
  - b. Bol en verre
  - c. lame en inox
  - d. Couverture anti-éclaboussures
5. Fouet
6. Réservoir
7. Cordon et fiche



## FONCTIONNEMENT - Première utilisation

1. Enlevez l'emballage.
2. Nettoyez l'appareil. Voir 'Nettoyage et entretien'.

## FONCTIONNEMENT - Batteur-mixeur

Le Batteur-mixeur est parfaitement adaptée à la préparation des boissons mixées et milk-shakes, des sauces et de la soupe etc. L'appareil est équipé de deux interrupteurs. Interrupteur I à mélanger à une basse vitesse, interrupteur II à mélanger à une haute vitesse.

1. Insérez le bloc moteur (1) dans le mélangeur (3) jusqu'à ce qu'il s'enclenche et se verrouille.
2. Mettez les ingrédients à mixer dans un bol ou dans le réservoir fournis avec. Ajoutez un peu de liquide, lait, jus ou eau, pour faciliter le mixage.
3. Les pommes de terre et les légumes peuvent être réduits en purée directement dans la casserole. Il faut cependant retirer la casserole du feu.
4. Branchez la fiche.
5. Plongez d'abord le mixeur à la verticale dans le bol ou la casserole, en appuyant sur l'un des deux boutons interrupteur
6. Maintenez fermement le récipient pendant l'utilisation, pour qu'il ne glisse pas du plan de travail.
7. Quand vous avez fini, arrêtez l'appareil: relâchez simplement l'interrupteur. Lorsque vous avez terminé, vous débranchez la fiche.

### ATTENTION:

- Ne mettez jamais le mélangeur en marche sans qu'il ne soit plongé dans un récipient. La lame est acérée et peut causer des blessures graves.
- Le mixeur ne doit pas fonctionner pendant plus de 1 minute de suite. Après vous devez laisser l'appareil à refroidir jusqu'à la température de la chambre.

## FONCTIONNEMENT - Hachoir

Le hachoir est parfaitement adapté pour hacher de la viande, du fromage, des oignons, des herbes, de l'ail, des carottes, des noix, des noisettes, des amandes, des pruneaux, etc. Ne pas hacher des aliments extrêmement durs comme de la glace, de la noix de muscade, des grains de café, ainsi que tout autre type

de grains de manière générale. Découpez au préalable la viande, le fromage, les oignons, l'ail, les carottes, les piments. Enlevez les tiges et dénoyotez les aliments avant de les hacher. Enlevez les os, les tendons et les nerfs de la viande.

1. Posez le couteau hachoir (4c) sur l'axe de montage (a).
2. Insérez le bloc moteur (1) dans le système d'entraînement (4) jusqu'à ce qu'il s'enclenche.
3. Placez toujours le hachoir sur son socle anti-dérapant (4d).
4. Mettez les aliments dans le hachoir et appuyez sur la touche marche / arrêt.
5. Pendant son fonctionnement, maintenez le bloc moteur avec une main et le bol hachoir avec l'autre.
6. Enlevez le couteau avec précaution.
7. Enlevez ensuite les aliments du bol hachoir.

## FONCTIONNEMENT - Fouet

---

Adapter pour battre / mixer les blancs d'oeufs, la crème fouettée, la mayonnaise, la purée et les pâtes à pâtisserie.

1. Insérez le bloc moteur dans le fouet jusqu'à ce qu'il s'enclenche et se verrouille.
2. Branchez la fiche.
3. Utilisez un bol ou le réservoir fournis avec. Mettez l'appareil en marche.

## NETTOYAGE ET ENTRETIEN

---

1. Débranchez la fiche.
2. Avant de ranger l'appareil, laissez-le refroidir complètement.
3. Vous nettoyez l'axe mélangeur sous l'eau courante. Rincez bien l'axe mélangeur et séchez à fond.
4. Nettoyez le bloc moteur de l'appareil avec un chiffon humide. Séchez-le ensuite avec soin.
5. Rangez l'appareil.

### ATTENTION:

- Faites attention avec la lame coupantes pendant le nettoyage
- L'appareil ne doit pas être branché sur le réseau électrique pendant que vous le nettoyez.
- Nettoyez l'axe mélangeur chaque fois que vous l'avez utilisé.
- N'utilisez pas de détergents agressifs ou décapants ni d'objets tranchants (tels que couteaux ou brosses dures) pour le nettoyage.
- N'immergez jamais le bloc moteur dans l'eau ou dans un autre liquide.
- Tous les accessoires sauf le bloc moteur sont lavables dans le lave-vaisselle

## DISPOSITIONS CONCERNANT LA GARANTIE

---

Le présent produit Bestron bénéficie – aux conditions ci-après – d'une garantie de 60 mois suivant la date d'achat et couvrant toute panne résultant d'un défaut/vice de fabrication et/ou de fonctionnement.

1. Pendant la période de garantie précitée, aucun frais ne sera facturé au titre des coûts de main-d'œuvre et de matériel.
2. Les réparations effectuées au cours de la période de garantie n'entraînent pas de prolongation du délai de garantie.
3. Les éléments/composantes défectueux – ou l'appareil lui-même en cas d'échange de l'appareil – deviennent automatiquement la propriété de Bestron.
4. La garantie profite exclusivement au premier acheteur et n'est pas transmissible.
5. La garantie ne joue pas pour les dommages résultant :
  - D'accidents
  - D'une utilisation inappropriée
  - De l'usure
  - D'une manipulation négligente
  - D'une installation erronée
  - Du raccordement à un réseau électrique autre que celui indiqué sur la plaque signalétique
  - De modifications non autorisées apportées à l'appareil
  - De réparations effectuées par des personnes non qualifiées
  - D'une utilisation contraire aux normes légales, techniques ou de sécurité s'appliquant
  - D'un transport négligent sans utiliser un emballage adéquat ou une autre protection
6. Il n'est pas possible de mettre en œuvre la garantie en cas de :
  - Dommages apparus pendant le transport
  - Suppression ou modification du numéro de série de l'appareil
7. Ne bénéficient pas de la garantie :
  - Les fils/câbles
  - Les lampes
  - Les parties/composantes en verre
8. La garantie ne donne pas droit à l'indemnisation d'éventuels dommages en sus du remplacement ou de la réparation des parties/composantes défectueuses. La responsabilité de Bestron ne peut jamais être engagée pour les éventuels dommages consécutifs ou pour toute autre conséquence causés l'appareil livré par Bestron ou en relation avec celui-ci.
9. Pour faire jouer la garantie, il convient de s'adresser au vendeur (sur Internet) ou directement au Service assistance de Bestron. N'envoyez jamais un article de votre propre initiative. Le paquet peut être en effet refusé et les éventuels frais seront à votre charge. Contactez d'abord le vendeur ou le Service assistance de Bestron qui vous indiqueront comment vous devez emballer l'appareil et comment l'expédier. Toute demande de mise en œuvre de la garantie doit être accompagnée d'une preuve d'achat.

## SERVICE

---

En cas de panne ou de dysfonctionnement de votre appareil, contactez le service assistance de BESTRON : [www.bestron.com/service](http://www.bestron.com/service)

## PROFICIAT!

---

Proficiat met de aankoop van dit Bestron-product. In deze gebruiksaanwijzing leggen we de werking en het gebruik uit. Lees de gebruiksaanwijzing dus aandachtig door vóór u het apparaat gaat gebruiken. Gebruik het apparaat alleen zoals beschreven in de gebruiksaanwijzing. Bewaar de gebruiksaanwijzing daarna zorgvuldig.

### **Bij een defect:**

Mocht het apparaat onverhoopt defect raken, probeer dan nooit zélf de reparatie uit te voeren. Laat reparaties altijd uitvoeren door een gekwalificeerde monteur.

### **Gebruik door kinderen:**

- Dit apparaat mag niet worden gebruikt door kinderen en personen met verminderde lichamelijke, zintuiglijke of geestelijke vermogens of gebrek aan ervaring en kennis.
- Reiniging en onderhoud moeten niet worden gedaan door kinderen.
- Houd het toestel en de kabel buiten bereik van kinderen.
- Kinderen moeten in de gaten gehouden worden om er zeker van te zijn dat ze niet met het apparaat spelen.

## WAT U MOET WETEN OVER ELEKTRISCHE APPARATEN

- Controleer of de netspanning overeenkomt met de aangegeven netspanning op het typeplaatje van een elektrisch apparaat, voordat u het gebruikt.
- Controleer of het stopcontact waarop u een elektrisch apparaat aansluit, geaard is.
- Plaats elektrische apparaten altijd op een stabiele en vlakke ondergrond, op een plaats waar het niet kan vallen.
- Bepaalde delen van een elektrisch apparaat kunnen warm of soms heet worden. Raak deze niet aan om te voorkomen dat u zich verbrandt.
- Zorg ervoor dat uw handen droog zijn als u een elektrisch apparaat, een snoer of een stekker aanraakt.
- Elektrische apparaten moeten hun warmte kwijt kunnen om brandgevaar te voorkomen. Zorg er dus voor dat het apparaat voldoende vrij is en niet in contact kan komen met brandbaar materiaal. Elektrische apparaten mogen nooit worden bedekt.
- Zorg ervoor dat elektrische apparaten, snoeren of stekkers niet in aanraking komen met water.
- Dompel elektrische apparaten, snoeren of stekkers nooit onder in water of een andere vloeistof.
- Pak elektrische apparaten niet op wanneer ze in het water zijn gevallen. Trek direct de stekker uit het stopcontact. Gebruik het apparaat niet meer.
- Zorg ervoor dat elektrische apparaten, snoeren en stekkers niet in aanraking komen met hittebronnen, zoals een hete kookplaat of open vuur.
- Laat snoeren niet over de rand van het aanrecht, werkblad of een tafel hangen.
- Haal stekkers altijd uit het stopcontact wanneer u het elektrisch apparaat niet gebruikt.
- Als u de stekker uit het stopcontact neemt, trek dan aan de stekker zelf en niet aan het snoer.
- Controleer regelmatig of het snoer van het elektrisch apparaat nog intact is. Gebruik het apparaat niet als het snoer beschadigingen vertoont. Als het snoer beschadigd is, moet het vervangen worden door de fabrikant, een technische servicedienst of een persoon met een gelijkaardige kwalificatie, om elk gevaar te vermijden.
- Het apparaat mag niet in werking worden gesteld door middel van een externe tijdschakelaar, of door een afzonderlijk systeem met afstandsbediening.



## WAT U MOET WETEN OVER DIT APPARAAT

---

- Wees voorzichtig wanneer u het apparaat buitenshuis gebruikt.
- Gebruik het apparaat nooit in vochtige ruimten.
- Maak het apparaat na gebruik grondig schoon (zie Reiniging en onderhoud).
- Gebruik de staafmixer alleen voor het mixen, pureren, klutsen, kloppen en fijnhakken van voedingsmiddelen en nooit voor andere doeleinden. Zo voorkomt u beschadigingen aan het apparaat en snijletsel door ondoelmatig gebruik.

## MILIEU

---



- Werp verpakkingsmateriaal zoals plastic en dozen in de daarvoor bestemde containers.
- Dit product aan het eind van de gebruiksduur niet inleveren als normaal huishoudelijk afval, maar bij een inzamelpunt voor hergebruik van elektrische en elektronische apparatuur. Let op het symbool op het product, de gebruiksaanwijzing of de verpakking.
- De materialen kunnen hergebruikt worden zoals aangegeven. Door uw hulp bij hergebruik, de verwerking van de materialen of ander vormen van de benutting van oude apparatuur levert u een belangrijke bijdrage aan de bescherming van ons milieu.
- Informeer bij de gemeente naar het juiste inzamelpunt bij u in de buurt.

## CE-CONFORMITEITSVERKLARING

---

Dit product voldoet aan de bepalingen in de volgende Europese richtlijnen op het gebied van veiligheid

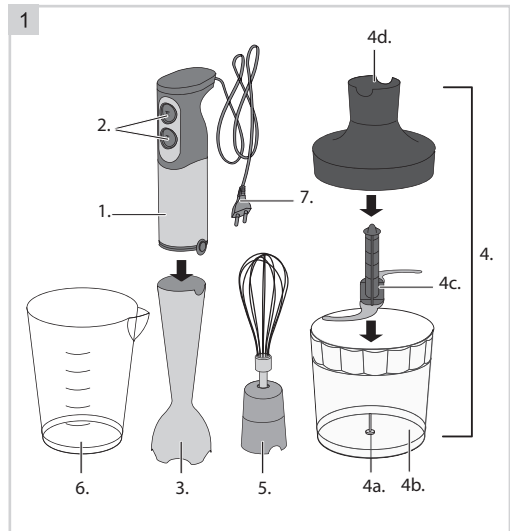
- |                          |            |
|--------------------------|------------|
| • EMC – Richtlijn        | 2014/30/EU |
| • Laagspanningsrichtlijn | 2014/35/EU |
| • RoHS – Richtlijn       | 2011/65/EU |

**R. Neyman**  
Quality control

## WERKING - Algemeen

De staafmixer set is alleen bedoeld voor huishoudelijke doeleinden, niet voor professioneel gebruik.

1. Motorhuis
2. Snelheidsknoppen  
I - lage snelheid  
II - hoge snelheid
3. Staafmixer
4. Hakmolen  
a. Opzetras  
b. Mengkom  
c. RVS hakmes  
d. Anti-spatdeksel
5. Garde
6. Mengbeker
7. Snoer en stekker



## WERKING - Eerste gebruik

1. Verwijder de verpakking.
2. Reinig het apparaat. Zie 'Reiniging en onderhoud'.

## WERKING - Staafmixer

De staafmixer is bijzonder geschikt voor milkshakes, sauzen, soepen, etc. Het apparaat is uitgerust met twee drukschakelaars. Drukschakelaar I voor een lage snelheid, drukschakelaar II voor een hoge snelheid.

1. Druk het motorhuis (1) op de staafmixer (3) totdat het vast klikt.
2. Doe de te mixen ingrediënten in een kom of bijgeleverde mengbeker. Vul aan met een kleine hoeveelheid vochtige substantie zoals melk, sap, water om het mixen te vergemakkelijken.
3. Aardappelen of groenten kunnen direct in de kookpan gepureerd worden. De pan moet echter eerst van de kookplaat genomen worden.
4. Steek nu de stekker in het stopcontact.
5. Houd de staafmixer rechtop in de kom of de pan en schakel hem dan pas in door op een van de 2 schakelaars (2) te drukken.
6. Houd de kom/pan tijdens het gebruik vast, zodat deze niet van het werkblad kan glijden.
7. Schakel het apparaat na gebruik uit door de schakelaar los te laten. Als u klaar bent, trekt u de stekker uit het stopcontact.

### LET OP:

- Schakel het apparaat nooit in zonder de staafmixer in een kom/pan te houden. Het scherpe mes kan anders ernstige verwondingen veroorzaken.
- De mixer mag maximaal één minuut continu ingeschakeld zijn. Daarna moet u het apparaat af laten koelen naar kamertemperatuur.

## WERKING - Hakmolen

De hakmolen is bij uitstek geschikt voor het hakken/snijden van vlees, kaas, uien, kruiden, knoflook, worteltjes, walnoten, hazelnoten, amandelen, gedroogde pruimen etc. Snijd geen extreem harde producten zoals ijsblokjes, nootmuskaat, koffiebonen en granen. Snijd vlees, kaas, uien, knoflook, Spaanse pepers en worteltjes alvast in kleine stukken. Verwijder steeltjes van kruiden en ontdoe de noten van hun schaal. Ontdoo vlees van botten, pezen en kraakbeen.

1. Plaats het RVS hakmes (4c) op de opzetas (4a).
2. Bevestig het motorhuis (1) op de anti-spatdeksel (4d) totdat het vast klikt.
3. Vul de mengkom (4b) met de te hakken ingrediënten en druk het motorhuis met anti-spatdeksel op de mengkom (4b).
4. Schakel het apparaat in door op een van de twee schakelaars (2) te drukken.
5. Houd tijdens het snijden met de ene hand het motorgedeelte (1) vast en met de andere de kom (4b) van de hakmolen.
6. Schakel het apparaat uit en haal voorzichtig het mes uit de kom van de hakmolen (4c).
7. Haal het fijngehakte voedsel eruit.

## WERKING - Garde

---

Geschikt voor het kloppen/mixen van eiwit, slagroom, mayonaise, pudding, puree en lichte deegsoorten etc.

1. Druk het motorhuis (1) op de garde (5) totdat deze vast klikt.
2. Steek de stekker in het stopcontact.
3. Gebruik een kom of de bijgeleverde mengbeker. Schakel het apparaat in

## REINIGING EN ONDERHOUD

---

1. Trek de stekker uit het stopcontact.
2. Laat het apparaat afdoende afkoelen voordat u het reinigt.
3. De staafmixer kunt u onder stromend water afwassen. Spoel de staafmixer goed af en droog deze grondig.
4. Reinig het motorhuis van het apparaat met een vochtige doek en droog het motorhuis goed na met een droge doek.
5. Berg het apparaat op.

### LET OP:

- Wees voorzichtig met het scherpe mes tijdens het reinigen
- Zorg ervoor dat het apparaat niet is aangesloten op de netvoeding als u hem gaat schoonmaken.
- Reinig de mixstaaf na ieder gebruik.
- Gebruik geen agressieve of schurende schoonmaakmiddelen of scherpe voorwerpen (zoals messen of harde borstels) bij het reinigen.
- Dompel de motorbehuizing nooit in water of een andere vloeistof.
- Alle losse delen behalve het motorhuis zijn vaatwassergeschikt

## GARANTIEBEPALINGEN

---

Bestron hanteert onder de volgende voorwaarden 60 maanden na aankoopdatum garantie op deze apparatuur tegen defecten die zijn ontstaan door fabricage- en/of materiaalfouten.

1. In de genoemde garantieperiode zullen geen kosten worden berekend voor arbeidsloon en materiaal.
2. De onder garantie uitgevoerde reparatie verlengt de garantietermijn niet.
3. Defecte onderdelen of bij omruiling de defecte apparaten zelf, worden automatisch eigendom van Bestron.
4. De garantie is uitsluitend geldig voor de eerste koper en niet overdraagbaar.
5. De garantie is niet geldig voor schade die is ontstaan door:
  - Ongevallen
  - Verkeerd gebruik
  - Slijtage
  - Verwaarlozing
  - Foutieve installatie
  - Aansluiting op een andere netspanning dan die op het typeplaatje is vermeld
  - Ongeautoriseerde wijziging
  - Reparaties uitgevoerd door niet-gekwalificeerde derden
  - Gebruik in strijd met de geldende wettelijke, technische of veiligheidsnormen
  - Onzorgvuldig transport zonder geschikte verpakking of andere bescherming
6. Aanspraak op garantie kan niet worden gedaan bij:
  - Schade tijdens het transport
  - Het verwijderen of wijzigen van het serienummer van het apparaat.
7. Uitgezonderd van garantie zijn:
  - Snoeren
  - Lampen
  - Glazen onderdelen
8. De garantie geeft geen enkel recht op vergoeding van eventuele schade, buiten de vervanging respectievelijk reparatie van de defecte onderdelen. Bestron kan nooit aansprakelijk gesteld worden voor eventuele vervolgschade of enigerlei andere consequenties die door of in relatie met de door hem geleverde apparatuur zijn ontstaan.
9. Aanspraak op garantie kan alleen bij uw (web-)winkelier of rechtstreeks bij de Bestron Service Dienst. Stuur echter nooit zomaar iets op. Het pakket kan dan namelijk geweigerd worden en eventuele kosten zijn voor uw rekening. Neem eerst contact op voor aanwijzingen hoe u het apparaat moet inpakken en verzenden. Elke aanspraak op garantie dient vergezeld te gaan van het aankoopbewijs.

## SERVICE

---

Mocht zich onverhoopt een storing voordoen, dan kunt u contact opnemen met de BESTRON-servicedienst: [www.bestron.com/service](http://www.bestron.com/service)

## CONGRATULATIONS!

---

Congratulations with the purchase of this Bestron product. These instructions tell you how the product works and how to use it. Read the instructions carefully before you start using the appliance. Only use the appliance in the manner described in the instructions. Keep these instructions in a safe place for future reference.

### **Defects:**

If the appliance is defective, do not try to repair it yourself. Always have a qualified mechanic carry out any repairs.

### **Children:**

- This device may not be used by children and persons with reduced physical, sensory or mental capabilities or lack of experience and know-how.
- Children are not allowed to clean or maintain the appliance.
- Keep the appliance and the cable out of reach of children.
- Keep an eye on children to ensure that they do not play with the appliance.

## WHAT YOU SHOULD KNOW ABOUT ELECTRICAL APPLIANCES

- Check that the mains voltage corresponds with that shown on the rating plate of an electrical appliance before you use it.
- Check that the socket to which you connect the electrical appliance is earthed.
- Always install electrical appliances on a stable and level surface where it cannot fall over.
- Certain parts of an electrical appliance may become warm or sometimes hot. Do not touch them as you may burn yourself.
- Make sure your hands are dry when you touch an electrical appliance, a cord or a plug.
- Electrical appliances must be able to lose their heat to avoid fire hazards. Therefore, make sure that the appliance has sufficient clearance around it and that it does not come into contact with flammable materials. Electrical appliances must never be covered.
- Make sure that electrical appliances, cords or plugs do not come into contact with water. Never immerse electrical appliances, cords or plugs in water or any other liquid.
- Do not touch electrical appliances if they have fallen in the water. Immediately pull the plug out of the socket. Stop using the appliance.
- Make sure that electrical appliances, cords and plugs do not come into contact with heat sources, such as a hot hob or open fire.
- Never let cords hang over the edge of the sink, a worktop or a table.
- Always remove plug from the socket when you are not using the electrical appliance.
- Remove the plug from the socket by pulling the plug itself and not the cord.
- Regularly check if the cord of the electrical appliance is not damaged. Do not use the electrical appliance if the cord shows signs of damage. If the cord is damaged, it should be replaced by the manufacturer, a technical service provider or a person with an equivalent qualification, to avoid any danger.
- The appliance may not be switched on with the aid of an external time switch, or by a separate system with remote control.

## WHAT YOU SHOULD KNOW ABOUT THIS APPLIANCE

- Be careful when using the appliance outdoors.
- Never use the appliance in damp or wet locations.
- Thoroughly clean the appliance after use (see Cleaning and Maintenance).
- Only use the Stickmixer to mix, puree, beat and finely chop ingredients and never for other uses. This will prevent damage to the appliance and cuts due to inappropriate use.

## ENVIRONMENT



- Dispose of packaging material such as plastic and cardboard boxes in the designated containers.
- Do not dispose of this product as normal domestic waste at the end of its life, but hand it in at a collection point for the reuse of electric and electronic equipment. Look for the symbol on the product, the user instructions or the packaging showing the type of waste.
- The materials can be used as indicated. By helping us reuse and process the materials or otherwise recycle the old equipment, you will be making an important contribution towards the protection of the environment.
- Your municipality can tell you where to find the designated waste collection point in your neighbourhood.

## CE DECLARATION OF CONFORMITY

This product conforms to the requirements of the following European Directives on safety:

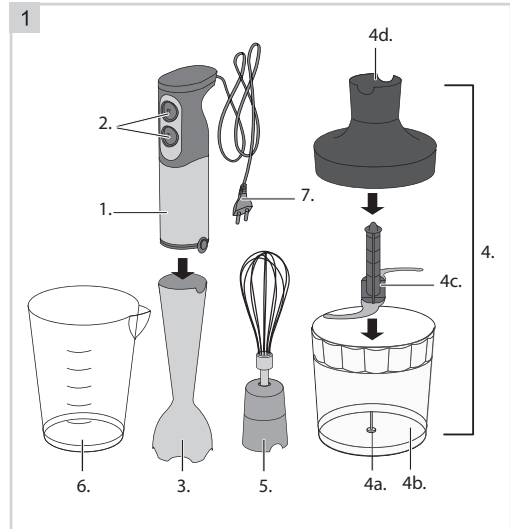
- |                         |            |
|-------------------------|------------|
| • EMC Directive         | 2014/30/EU |
| • Low Voltage Directive | 2014/35/EU |
| • RoHS Directive        | 2011/65/EU |

**R. Neyman**  
Quality control

**OPERATION - General**

The mixer set is intended only for domestic use, not for professional use.

1. Motorunit
2. Pressure switches  
I - low speed  
II - high speed
3. Stickmixer
4. Chopper-set  
a. Separate drive shaft  
b. Bowl  
c. Stainless steel blades  
d. Anti-splash lid
5. Whisk
6. Mixing bowl
7. Power cord and plug



**OPERATION - Before first use**

1. Take the appliance out of the packaging.
2. Clean the appliance (see 'Cleaning and maintenance').

**OPERATION - Hand blender**

The stickmixer is perfectly suited for preparing dips, sauces, soups, mayonnaise and baby food as well as for mixing drinks and milkshakes. The stickmixer is equipped with two finger-tip pressure switches. Switch I to blend at a low speed, pressure switch II to blend at a high speed.

1. Insert the motorunit (1) into the stickmixer shaft (3) until it locks.
2. Place the ingredients to be mixed in a bowl or in the supplied mixing bowl. Add a small amount of liquid, such as milk, fruit juice or water, to make the ingredients easier to mix.
3. Potatoes and vegetables can be pureed in the saucepan, but the saucepan must first be removed from the heat source.
4. Next, insert the plug into the plug socket.
5. Hold the Stickmixer upright in the bowl and only then turn it on by pressing one of the two switches (2).
6. Hold the bowl/saucepan during use so that it cannot slide off of the work surface.
7. Switch off the appliance after use by releasing the switch. Once you have finished, remove the plug from the plug socket.

**WARNING:**

- Never turn on the mixer if the mixing stick is not in the bowl/saucepan. Otherwise, the sharp knife may cause serious injury.
- The mixer may not be used for more than one minute without stopping. After that let the appliance cool down to room temperature.

**OPERATION - Chopper**

The chopper is perfectly suited for chopping/cutting meat, cheese, onions, herbs, garlic, carrots, walnuts, hazelnuts, almonds, prunes etc. Do not chop extremely hard food, such as ice cubes, nutmeg, coffee beans, and grains. Pre-cut meat, cheese, onions, garlic, carrots and chilli's before chopping. Remove stalks from herbs and un-shell nuts and remove bones, tendons and gristle from meet.



1. Fit the stainless steel blade (4c) to the separate drive shaft (4a).
2. Insert the motor unit (1) into the anti-splash lid (4d) until it locks.
3. Place the food in the mixing bowl (4b). And press the motorunit with anti-splash lid on the mixing bowl.
4. Switch on the appliance by pressing one of the two switches (2).
5. During processing, hold the motor unit (1) with one hand and the chopper bowl (4) with the other.
6. Shut down the appliance and carefully take out the blade (4c).
7. Then remove the processed food from the chopper bowl.

### **OPERATION - Whisk attachment**

---

The whisk attachment can be used to beat/mix egg white, whipped cream, mayonnaise, pudding, purée, and light types of dough;

1. Insert the motorunit (1) into the whisk shaft until it locks.
2. Insert the plug into the plug socket.
3. Use a bowl or the supplied mixing bowl. Switch on the appliance.

### **CLEANING AND MAINTENANCE**

---

1. Remove the plug from the wall socket.
2. Allow the appliance to cool down sufficiently before cleaning it.
3. The stickmixer can be cleaned using running tap water. Rinse the stickmixer with plenty of water and dry it thoroughly.
4. Clean the appliance's motorunit with a damp cloth. After cleaning, dry the unit thoroughly.
5. Store the appliance.

#### **WARNING:**

- Be careful with the sharp knife during cleaning.
- Verify that the appliance is not connected to the power supply before you clean it.
- Clean the mixing stick each time after use.
- Never use corrosive or scouring cleaning agents or sharp objects (such as knives or hard brushes) to clean the appliance.
- Do not immerse the motor unit in water, or in other liquids.
- All loose parts except for the motorunit are dishwasher-proof

## WARRANTY CONDITIONS

---

Bestron offers a 60-month warranty on this equipment against defects resulting from manufacturing and/or material errors, subject to the following conditions.

1. No labour or material costs will be charged during this warranty period.
2. Any repairs carried out under the warranty will not extend the warranty period.
3. Faulty parts, or in the event of exchange, the faulty equipment itself, will automatically become the property of Bestron.
4. The warranty is valid for the first buyer only and is non-transferable.
5. The warranty is not valid for damage caused by:
  - Accidents
  - Improper use
  - Wear and tear
  - Neglect
  - Faulty installation
  - Connection to a different mains voltage than indicated on the type plate
  - Unauthorised changes
  - Repairs carried out by unqualified third parties
  - Use in violation with the applicable statutory, technical or safety standards
  - Careless transport without suitable packaging or other protection
6. Warranty cannot be claimed:
  - For damage during transport
  - If the serial number of the appliance is removed or changed
7. Items excluded from warranty are:
  - Cords
  - Lamps
  - Glass parts
8. The warranty does not entitle the purchaser to compensation for any damage other than replacement or repair of the faulty parts. Bestron cannot in any event be held liable for any indirect or consequential losses caused by or in relation to the equipment it has provided.
9. Claims under a warranty may only be submitted to your (online) retailer or directly to the Bestron Service Department. Never send items without being asked to. We may refuse the parcel and you will be liable for the costs. Contact us first and we tell you how the appliance should be packaged and sent. Each claim under a warranty must be accompanied by the relevant receipt.

## SERVICE

---

If an unexpected problem occurs, please contact the BESTRON service department:  
[www.bestron.com/service](http://www.bestron.com/service)

## COMPLIMENTI!

---

Congratulazioni per l'acquisto di questo prodotto Bestron. Nelle presenti istruzioni per l'uso viene spiegato il funzionamento e l'impiego dell'apparecchio. Pertanto, prima di utilizzarlo, leggerle attentamente. Utilizzare l'apparecchio esclusivamente come di seguito descritto. Conservare queste istruzioni in luogo sicuro.

### **In caso di guasto:**

Nel caso indesiderato in cui l'unità dovesse guastarsi, non tentare mai di ripararla da soli. Far sempre eseguire le riparazioni da un tecnico qualificato.

### **Utilizzo da parte dei bambini:**

- Questo dispositivo non deve essere utilizzato da bambini o persone con ridotte capacità fisiche, sensoriali o mentali o con scarsa esperienza e conoscenza.
- Pulizia e manutenzione non devono essere effettuate dai bambini.
- Mantenere l'unità e il cavo di alimentazione fuori dalla portata dei bambini.
- I bambini devono essere costantemente sorvegliati per assicurarsi che non giochino con il dispositivo.

## **COSA È NECESSARIO SAPERE SUI DISPOSITIVI ELETTRICI**

- Prima di utilizzare un dispositivo elettrico, assicurarsi che la tensione di rete corrisponda alla tensione di rete indicata sulla sua targhetta d'identificazione.
- Assicurarsi che la presa elettrica a cui si intende collegare un dispositivo elettrico sia collegata a terra.
- Collocare sempre gli apparecchi elettrici su una superficie stabile e piana, in modo che non possano cadere.
- Alcune parti di un dispositivo elettrico possono riscaldarsi o, a volte, surriscaldarsi. Per evitare le ustioni, evitare di toccarle.
- Quando si tocca un apparecchio elettrico, un cavo o una spina, assicurarsi che le mani siano asciutte.
- Le apparecchiature elettriche devono poter dissipare il calore prodotto al fine di evitare il rischio di incendio. Pertanto, assicurarsi che l'unità sia sufficientemente libera da ingombri e che non possa venire a contatto con materiale combustibile. Non coprire mai gli apparecchi elettrici.
- Evitare il contatto di apparecchi, cavi o spine elettriche con l'acqua.
- Mai immergere apparecchi elettrici, cavi o spine in acqua o in altri liquidi.
- Se gli apparecchi elettrici dovessero cadere in acqua, mai tentare di raccoglierli. Scollegare immediatamente la spina dalla presa elettrica e non riutilizzare l'apparecchio.
- Assicurarsi che gli apparecchi elettrici, i cavi e le spine non entrino in contatto con fonti di calore, come piastre calde o fiamme libere.
- Non lasciare i cavi appesi sopra il bordo del lavandino, del piano di lavoro o del tavolo.
- Quando il dispositivo non è in uso, scollegare sempre il cavo di alimentazione.
- Nello scollegare il cavo di alimentazione dalla spina elettrica, assicurarsi di tirare la spina stessa e non il cavo.
- Controllare regolarmente che il cavo del dispositivo elettrico sia intatto. Non utilizzare l'unità se il cavo risulta essere danneggiato. Se il cavo è danneggiato, per evitare qualsiasi rischio, è necessario che venga sostituito dal produttore, da un servizio di assistenza tecnica o da una persona qualificata.
- L'apparecchio non deve essere azionato da un timer esterno o da un sistema separato dotato di telecomando.

## **COSA È NECESSARIO SAPERE SU QUESTO DISPOSITIVO**

- Fare attenzione quando si utilizza il dispositivo all'aperto.
- Non utilizzare mai l'apparecchio in ambienti umidi.
- Pulire accuratamente l'unità dopo l'uso (vedere la sezione Pulizia e manutenzione).
- Assicursi di utilizzare il mixer a immersione unicamente per frullare, passare, montare, sbattere e tritare gli alimenti ed evitare di impiegare il prodotto per altri scopi. In tal modo, si eviterà l'insorgenza di danni all'apparecchio nonché eventuali ferite da taglio dovute a un utilizzo improprio del prodotto.

## **DISPOSIZIONI AMBIENTALI**



- Smaltire i materiali di imballaggio, come plastica e scatole di cartone, negli appositi contenitori.
- Al termine della sua vita utile, non smaltire il prodotto come un normale rifiuto domestico, ma conferire presso un punto di raccolta per il riciclaggio di apparecchiature elettriche ed elettroniche. Osservare il relativo simbolo apposto sul prodotto, contenuto nelle istruzioni per l'uso o stampato sull'imballaggio.
- I materiali possono essere riutilizzati come indicato. Con il vostro aiuto per il riutilizzo, l'elaborazione dei materiali o altre forme di riciclaggio di vecchi apparecchi, contribuite in modo importante alla protezione dell'ambiente.
- Chiedete al vostro comune di residenza dove è ubicato il punto di raccolta appropriato.

## **DICHIARAZIONE DI CONFORMITÀ CE**

Questo prodotto è conforme alle disposizioni delle seguenti direttive europee in materia di sicurezza:

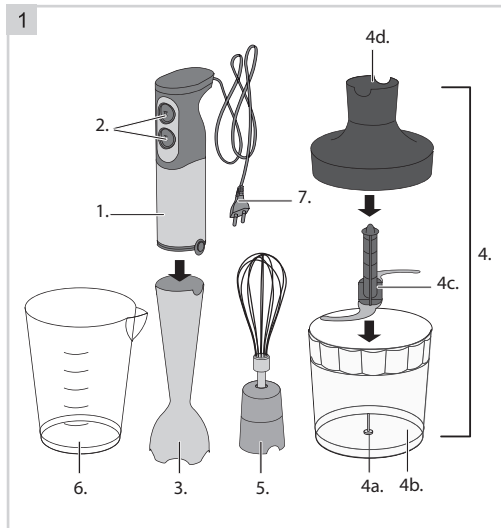
- |                                  |            |
|----------------------------------|------------|
| • EMC – Direttiva                | 2014/30/UE |
| • Direttiva sulla bassa tensione | 2014/35/UE |
| • RoHS – Direttiva               | 2011/65/UE |

**R. Neyman**  
Controllo qualità

## FUNZIONAMENTO - Caratteristiche generali

Lo sbattitore è stato concepito esclusivamente per usi domestici e non a fini professionali.

1. Blocco motore
2. Tasti per la selezione della velocità  
I - velocità bassa  
II - velocità elevata
3. Mixer
4. Tritadoras
  - a. albero separato
  - b. Ciotola
  - c. Lama in acciaio inox
  - d. Anti sonno copertina
5. Frusta
6. Ciotola
7. Cavo con spina



## FUNZIONAMENTO - Primo utilizzo

1. Rimuovere l'imballaggio.
2. Lavare l'apparecchio. Vedere il capitolo "Pulizia e manutenzione".

## FUNZIONAMENTO - Mixer

Il mixer è perfetta per frullati, salse, zuppe, ecc Il dispositivo è dotato di due interruttori di pressione. Pressione posso passare per una velocità bassa, pressostato II ad una velocità elevata.

1. Inserire il blocco motore (1) nel pozzo del mixer (3) finché non scatta.
2. Versare gli ingredienti da frullare in un contenitore. Aggiungere agli ingredienti una piccola quantità di sostanza liquida (quale latte, succo, acqua, ecc.) per facilitare le operazioni di frullatura.
3. Le patate e le verdure possono essere passate direttamente nel contenitore di cottura. Assicurarsi di togliere preventivamente il contenitore dal piano di cottura.
4. Inserire quindi la spina nella presa elettrica.
5. Immergere il mixer e mantenerlo in posizione verticale all'interno del recipiente o della pentola, quindi azionare il mixer premendo l'apposito pulsante.
6. Durante le operazioni di frullatura assicurarsi di tenere ben fermo il recipiente, in modo tale che quest'ultimo non scivoli dal piano di lavoro.
7. Dopo l'uso, spegnere l'apparecchio rilasciando l'interruttore. Una volta concluse le operazioni di frullatura, estrarre la spina dalla presa di corrente.

### ATTENZIONE:

- Non azionare mai il mixer senza prima avere immerso l'asta all'interno del recipiente. La lama è affilata e potrebbe provocare gravi lesioni.
- Il tempo massimo di accensione ininterrotta del mixer è di 1 minuto. Dopo di che lasciare l'apparecchio raffreddare a temperatura ambiente.

## FUNZIONAMENTO - Tritadoras

L'tritadoras è perfetto per tritare carne, formaggio, cipolle, erbe aromatiche, aglio, carote, noci, nocciole, mandorle, prugne ecc Non tagliate alimento estremamente duro, come cubetti di ghiaccio, noce moscata, chicchi di caffè e cereali. Pre-taglio di carne, formaggio, cipolle, aglio, carote e peperoncino prima di tagliare. Togliere i gambi di erbe e noci di un-guscio e rimuovere le ossa, tendini e cartilagini da soddisfare.

1. Posizionare la lama in acciaio inox (4c) per l'albero motore a parte (4a).
2. Inserire il blocco motore (1) nella parte tritadoras (4) fino a bloccarlo.
3. Posizionare sempre la ciotola tritatutto (4d) sulla base anti-scivolo.
4. Place il cibo nel recipiente. E premere l'interruttore per operare il tritadoras.
5. Durante l'elaborazione, tenere il motore parte con una mano e la ciotola tritatutto con l'altra.
6. Spegnerne l'unità dopo l'uso e attentamente estrarre la lama.
7. Then rimuovere gli alimenti trasformati dal recipiente.

## **FUNZIONAMENTO - Frusta**

---

La frusta può essere utilizzato per battere / mix di bianco d'uovo, panna, maionese, budini, purè, e tipi di luce di pasta.

1. Inserire la parte del blocco motore (1) nel pozzo frusta (5) finché non si blocca.
2. Inserire la spina nella presa.
3. Accendere l'apparecchio.

## **PULIZIA E MANUTENZIONE**

---

1. Disinserire la spina dalla presa di rete.
2. Assicurarsi di lasciare raffreddare sufficientemente l'apparecchio prima di pulirlo.
3. L'asta removibile può essere lavata in acqua corrente. Sciacquare bene l'asta removibile e asciugarla a fondo.
4. Pulire il corpo motore dell'apparecchio con un panno umido. Asciugare poi bene lo zoccolo.
5. Conservare l'apparecchio.

### **ATTENZIONE:**

- Siate cauti con il coltello affilato durante la pulizia.
- Assicurarsi che l'apparecchio non sia collegato all'alimentazione di rete mentre lo si pulisce.
- Lavare l'asta removibile dopo ogni utilizzo.
- Non utilizzare per la pulizia prodotti aggressivi o abrasivi, né utensili taglienti (coltelli o spazzole dure).
- Non immergere mai lo zoccolo motore nell'acqua o in altri liquidi.
- Tutti i pezzi sciolti tranne il blocco motore sono lavabili in lavastoviglie

## DISPOSIZIONI DI GARANZIA

---

In base alle seguenti condizioni, Bestron garantisce questo apparecchio per la durata di 60 mesi dalla data di acquisto contro i guasti causati da difetti di fabbricazione e/o del materiale.

1. Durante il periodo di garanzia non verranno addebitati costi di manodopera e per i materiali necessari.
2. La riparazione effettuata in garanzia non prolunga il periodo di garanzia.
3. Al momento della sostituzione, le parti difettose o gli stessi apparecchi guasti, torneranno automaticamente a essere proprietà di Bestron.
4. La garanzia è valida solo per l'acquirente originale e non è trasferibile.
5. La garanzia non è valida in caso di danni causati da:
  - Incidenti ed infortuni
  - Uso improprio
  - Usura
  - Negligenza
  - Installazione errata
  - Collegamento a una tensione di rete diversa da quella indicata sulla targhetta di identificazione del dispositivo
  - Modifiche non autorizzate
  - Riparazioni effettuate da terzi non qualificati
  - Utilizzo in violazione delle norme giuridiche, tecniche o di sicurezza applicabili
  - Trasporto incauto senza idoneo imballaggio o altre protezioni
6. Non sono ammesse richieste di risarcimento in garanzia in caso di:
  - Danni subiti durante il trasporto
  - Rimozione o modifica del numero di serie del dispositivo
7. Quanto segue è escluso dalla garanzia:
  - Cavi
  - Lampade
  - Parti in vetro
8. La garanzia non dà diritto ad alcun risarcimento per danni diversi dalla sostituzione o dalla riparazione delle parti difettose. Bestron non può essere in nessun caso ritenuta responsabile per danni consequenziali o altre conseguenze derivanti da o in relazione alle apparecchiature da essa fornite.
9. I reclami in garanzia possono essere inoltrati solo al vostro rivenditore/rivenditore web o direttamente al servizio assistenza Bestron. Non limitarsi a inviare un oggetto senza preavviso. Il pacchetto può essere rifiutato e gli eventuali costi saranno a carico del mittente. In primo luogo, contattateci per ricevere le istruzioni su come imballare e spedire il dispositivo. Qualsiasi reclamo in garanzia deve essere accompagnato dalla prova di acquisto.

## SERVIZIO ASSISTENZA

---

Nell'indesiderata eventualità di un malfunzionamento, contattare il servizio assistenza BESTRON visitando il seguente sito: [www.bestron.com/service](http://www.bestron.com/service)



## ¡FELICIDADES!

---

Felicidades por la compra de este producto Bestron. En estas instrucciones le explicamos su funcionamiento y cómo usarlo. Antes de usar el aparato, lea bien el manual de instrucciones. Utilice el aparato únicamente tal y como se describe en el manual de instrucciones. Guarde las instrucciones como referencia en el futuro.

### **En el caso de una avería:**

Si el aparato se averiara inesperadamente, nunca intente arreglarlo usted mismo. Deje que las reparaciones las haga un mecánico cualificado.

### **Uso por niños:**

- Este aparato no lo pueden usar niños menores de 8 años y personas con una limitación física, sensorial o mental o una falta de experiencia y conocimiento.
- La limpieza y mantenimiento no la pueden realizar niños.
- Mantenga el equipo y el cable alejados del alcance de los niños.
- Hay que vigilar a los niños para asegurarse de que no jueguen con el aparato.

## QUÉ DEBE SABER SOBRE LOS APARATOS ELÉCTRICOS

- Antes de usar un aparato eléctrico, compruebe que la tensión coincida con la tensión indicada en su placa descriptiva.
- Compruebe que el enchufe que vaya a utilizar para un aparato eléctrico tenga contacto a tierra.
- Coloque los aparatos eléctricos siempre sobre una superficie estable y plana, en un sitio donde no se puedan caer.
- Algunas partes de un aparato eléctrico pueden calentarse ligeramente o mucho. Para evitar quemaduras, no las toque.
- Procure que sus manos estén siempre secas cuando toque un aparato eléctrico, un cable o un enchufe.
- Los aparatos eléctricos tienen que poder eliminar su calor para evitar el riesgo de incendios. Procure que el aparato tenga suficiente espacio alrededor y no pueda estar en contacto con material inflamable. No cubra nunca los aparatos eléctricos.
- Procure que los aparatos eléctricos, cables o enchufes no entren en contacto con el agua.
- Nunca sumerja los aparatos eléctricos, cables o enchufes en agua ni en ningún otro líquido.
- No toque los aparatos eléctricos si se han caído al agua. Desenchúfelo inmediatamente de la toma de corriente. No vuelva a usar el aparato.
- Procure que los aparatos eléctricos, cables o enchufes no entren en contacto con fuentes de calor, como una plancha caliente o una llama.
- No deje los cables sobre el borde de la encimera, tabla de cortar o una mesa.
- Desenchufe siempre los aparatos eléctricos si no los está utilizando.
- Al desenchufarlo, no tire del cable sino del enchufe.
- Compruebe con regularidad si el cable del aparato eléctrico está todavía en buen estado. No vuelva a usar el aparato si el cable está un poco dañado. Si el cable está dañado, el fabricante, un servicio técnico o una persona con una cualificación similar lo tiene que sustituir, para evitar cualquier riesgo.
- No se puede poner el aparato en funcionamiento por medio de un interruptor externo o con un sistema especial con mandos a distancia.

## QUÉ NECESITA SABER SOBRE ESTE APARATO

- Tenga cuidado al usar el dispositivo en el exterior.
- No use nunca el aparato en espacios húmedos.
- Limpie bien el aparato después de su uso, véase «Limpieza y mantenimiento».
- Use la batidora sólo para mezclar, triturar, batir, montar y cortar alimentos y nunca para otros fines. Así evita daños al aparato y heridas por cortes debido a un uso indebido.

## MEDIO AMBIENTE



- Tire el material de embalaje, como plástico y cajas, en el contenedor apropiado.
- Al final de su vida útil, no se desprenda de este producto como un residuo normal. Llévelo a un punto blanco de su ciudad para el reciclaje de aparatos eléctricos y electrónicos. Preste atención al símbolo en el producto, las instrucciones o el embalaje.
- Los materiales se pueden reutilizar tal y como se indica. Reciclando, procesando los materiales o aprovechando antiguos equipos de otra forma, hace una gran aportación a la protección del medio ambiente.
- Infórmese en su municipio del punto blanco correcto cerca de usted.

## DECLARACIÓN DE CONFORMIDAD CE

Este producto cumple con las disposiciones de las siguientes directivas europeas en el campo de la seguridad:

- |                                |            |
|--------------------------------|------------|
| • CEM – Directivas             | 2014/30/EU |
| • Directiva sobre baja tensión | 2014/35/EU |
| • RoHS – Directiva             | 2011/65/EU |

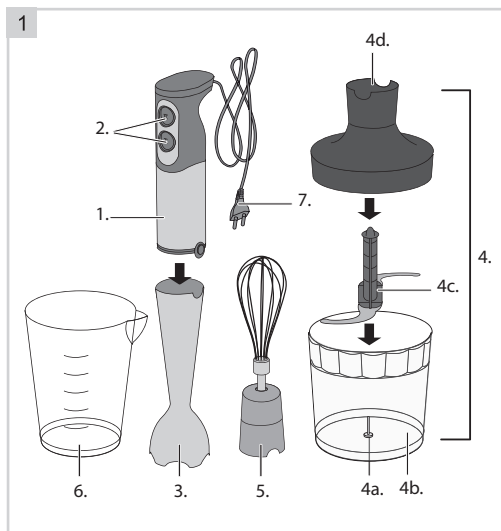


**R. Neyman**  
Control de calidad

## FUNCIONAMIENTO - Generalidades

La batidora está concebida únicamente para uso doméstico, no para uso profesional.

1. Blocco motore
2. Botones para ajuste de la velocidad  
I - baja velocidad  
II - alta velocidad
3. Mezclador
4. Trituratori
  - a. transmisión independiente
  - b. Recipiente de mezcla
  - c. hoja de acero inoxidable
  - d. anti-salpicaduras de la cubierta
5. Batir
6. Recipiente de mezcla
7. Cable con enchufe



## FUNCIONAMIENTO - Uso por primera vez

1. Quite el embalaje.
2. Limpie el aparato. Véase 'Limpieza y mantenimiento'.

## FUNCIONAMIENTO - Mezclador

El mezclador es perfecto para los batidos de leche, salsas, sopas, etc El dispositivo está equipado con dos interruptores de presión. Puedo cambiar la presión de baja velocidad, interruptor de presión II a una alta velocidad.

1. Inserte la unidad de motor (1) en el eje de la batidora (3) hasta que haga clic.
2. Introduzca los ingredientes a mezclar en un cuenco. Añada una pequeña cantidad de líquido, como leche, zumo o agua para facilitar la mezcla.
3. Las patatas o las verduras pueden ser trituradas directamente en la cazuela. No obstante, primero debe sacar la cazuela del fuego.
4. Introduzca el enchufe en la toma de corriente.
5. Mantenga la batidora en posición vertical en el cuenco o la cazuela antes de encenderla oprimiendo el interruptor.
6. Sujete el cuenco/cazuela durante el uso, para que no resbale de la superficie.
7. Apague el aparato después de usarlo soltando el interruptor. Después de terminar retire el enchufe de la toma de corriente.

### ATENCIÓN:

- No encienda nunca la batidora sin haberla colocado en un cuenco o una cazuela. El afilado cuchillo puede producir graves lesiones.
- No haga funcionar la batidora de forma continua durante más de un minuto. Después de que dejar que el aparato se enfríe a temperatura ambiente.

## FUNCIONAMIENTO - Trituratori

El trituratori es ideal para picar carne, queso, cebolla, hierbas, ajo, zanahorias, nueces, avellanas, almendras, ciruelas pasas, etc No picar alimentos extremadamente duros, tales como cubos de hielo, nuez moscada, los granos de café y granos. carne de pre-corte, queso, cebollas, zanahorias, ajo y chile antes de cortar. Quitar los tallos de las hierbas y frutos secos con cáscara y sin quitar los huesos, tendones y cartilagos de cumplir.

1. Coloque la hoja de acero inoxidable (4c) para el eje de transmisión independiente (4a).
2. Inserte el cuerpo del motor (1) en el triturador (4) hasta que se bloquee.
3. Coloque siempre el recipiente (4d) de la picadora de la base anti-deslizante.
4. Inserte los alimentos en el recipiente de la picadora. Y pulse el interruptor para operar el triturador.
5. Durante el proceso, mantenga el cuerpo del motor con una mano y el recipiente picador con la otra.
6. Apague la unidad después de su uso y con cuidado, saque la hoja.
7. Then retirar los alimentos procesados del recipiente de la picadora.

## FUNCIONAMIENTO - Batir

---

El accesorio de batir puede ser utilizado para vencer mezcla de clara de huevo, nata, mayonesa, pudín, puré, y los tipos de luz de la masa:

1. Inserte el cuerpo del motor (1) en el eje batidor (5) hasta que se bloquee.
2. Inserte el enchufe en la toma de corriente.
3. Encienda el aparato.

## LIMPIEZA Y MANTENIMIENTO

---

1. Retire el enchufe de la toma de corriente.
2. Deje enfriar completamente el aparato antes de guardarlo.
3. Puede limpiar la varilla bajo agua corriente. Enjuague bien la varilla y séquela cuidadosamente.
4. Limpie el alojamiento del motor del aparato con un paño húmedo. A continuación, séquelo bien.
5. Guarde el aparato.

### ATENCIÓN:

- Tenga cuidado con el cuchillo afilado durante la limpieza.
- Asegúrese de que el aparato no está conectado a la red de alimentación eléctrica cuando vaya a limpiarlo.
- Limpie la batidora después de cada uso.
- No use limpiadores fuertes ni abrasivos, ni objetos con filo (como cuchillos o cepillos con cerdas duras) para limpiar el aparato.
- No sumerja la unidad del motor en agua ni en ningún otro líquido.
- Todas las piezas sueltas a excepción de la blocco motore son lavar en el lavavajillas

## CONDICIONES DE GARANTÍA

---

Bestron ofrece 60 meses de garantía después de la fecha de compra de este equipo. La garantía cubre las averías por errores de fabricación y/o material y se atiene a las siguientes condiciones.

1. La garantía no cubre ningún gasto por mano de obra ni material.
2. La reparación que se realice durante el plazo de la garantía no implica una prórroga de dicho plazo.
3. Cualquier pieza defectuosa o aparatos averiados y devueltos se convierten automáticamente en propiedad de Bestron.
4. La garantía es únicamente válida para el primer comprador y no es transferible.
5. La garantía no cubre los daños por:
  - Accidentes
  - Uso equivocado
  - Desgaste
  - Descuido
  - Mala instalación
  - Conexión a otra tensión que la que se especifica en la placa de modelo.
  - Modificación no autorizada
  - Reparaciones realizadas por terceros no cualificados
  - Uso incumpliendo las normas vigentes legales, técnicas y de seguridad.
  - Descuidos en el transporte, sin embalaje adecuado o sin otra protección
6. No se puede reclamar la garantía en el caso de:
  - Daños durante el transporte
  - Quitar o modificar el número de serie del aparato.
7. La garantía no cubre:
  - Los cables
  - Las bombillas
  - Las piezas de cristal
8. La garantía no le concede el derecho a una compensación por un posible daño, aparte de sustituir o reparar las piezas defectuosas. Bestron no puede hacerse responsable de cualquier posible daño o de cualquier tipo de consecuencia que surgieran o estuvieran relacionadas con el aparato entregado.
9. Solo puede reclamar la garantía a su empresa de venta (en línea) o directamente al Servicio de atención Bestron. Sin embargo, no nos envíe ninguna pieza sin preguntar antes. Puede que rechacemos el paquete y esto podría suponer unos gastos para usted. Póngase primero en contacto con nosotros para que le expliquemos cómo tiene que embalar el aparato y mandárnoslo. Cualquier reclamación sobre la garantía debe ir acompañada de una prueba de compra.

## SERVICIO DE ATENCIÓN

---

Si hubiera una avería inesperada, póngase en contacto con el servicio de atención BESTRON: [www.bestron.com/service](http://www.bestron.com/service)



v181207-02



NEED HELP? CHAT WITH US!  
**WHATSAPP CUSTOMER SERVICE**



**BESTRON.COM/WHATSAPP**