

HANDLEIDING POTEN MONTEREN

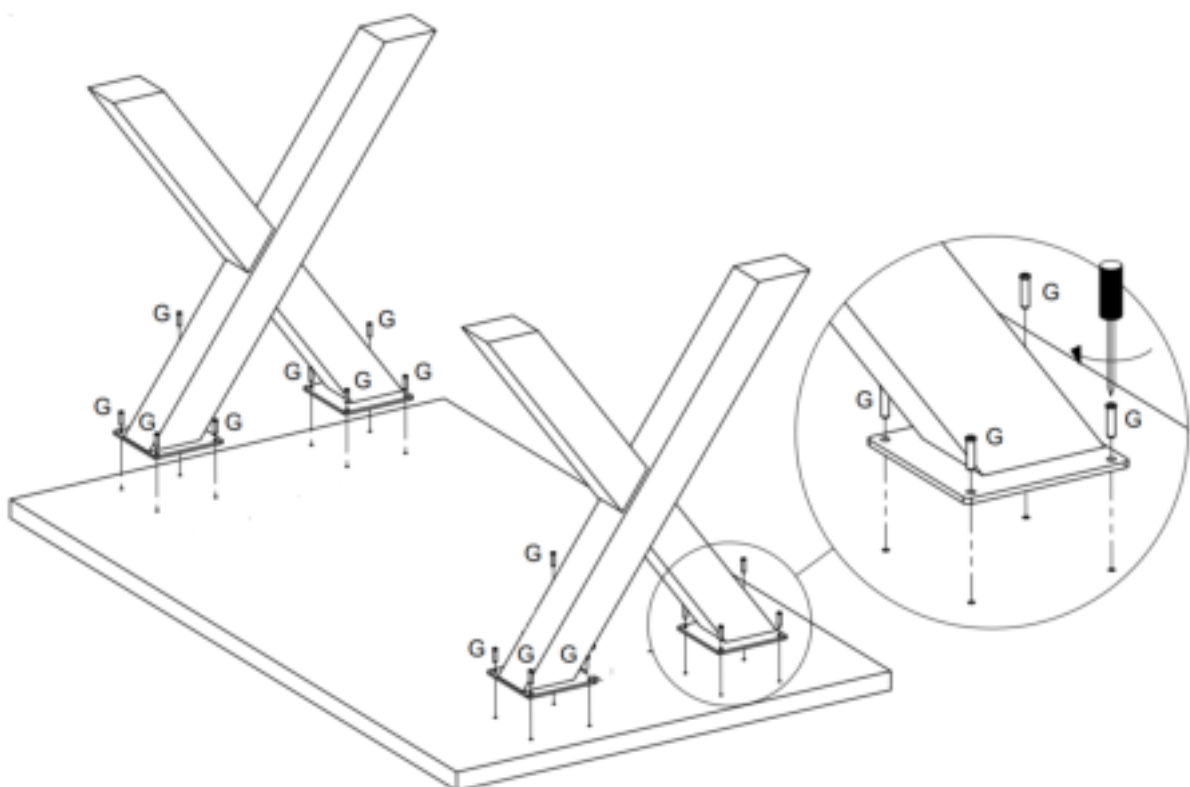
Heeft u een X, H, A, U, Trapeze of rechte stalen poten volg dan de volgende stappen:



Stap 1: Plaats uw tafel met de bovenkant naar de grond. Zorg er wel voor dat uw tafelblad beschermd is.

Stap 2: Plaats de poten op gewenste afstand van de kopse kant (standaard 8/10cm). Denk hierbij aan uw stoelen, meet deze eerst op.

Stap 3: Als de tafelpoten juist staan maak deze dan vast met de bijgeleverde schotelkopschroeven. U hoeft het niet voor te boren.



Stap 4: Zodra de tafelpoten vast staan, plaats dan de bijgeleverde doppen of vilt.

Stap 5: Draai uw tafel dan om met 2 of meerdere personen.

Stap 6: Geniet van uw nieuwe tafel!

