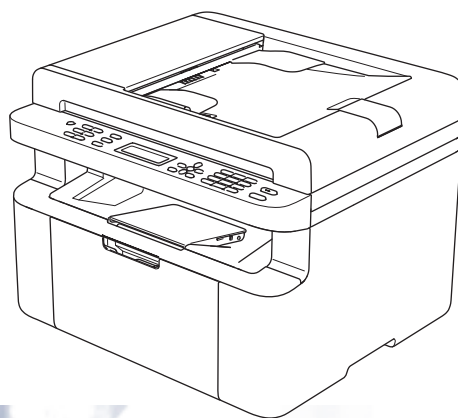


Gebruikershandleiding

DCP-1600E
DCP-1602(E)
DCP-1610W(E)
DCP-1612W
MFC-1900(E)
MFC-1905
MFC-1910W(E)



Niet alle modellen zijn leverbaar in alle landen.

Brother-telefoonnummers

BELANGRIJK

Voor technische ondersteuning telefoneert u naar de klantenservice van Brother of naar uw lokale Brother-leverancier.

Uw product registreren

Vul de Brother Warranty Registration in of, voor een snellere en efficiëntere manier om uw nieuwe product te registreren, ga online naar

<http://www.brother.com/registration>

Veelgestelde vragen (FAQ's)

Op het Brother Solutions Center vindt u alle benodigde informatie over deze machine. Download de meest recente drivers, software en hulpprogramma's, lees de veelgestelde vragen en de tips voor het oplossen van problemen om te leren hoe u het meeste uit dit product van Brother kunt halen.

<http://support.brother.com>

Hier vindt u de updates voor de drivers van Brother.

Klantenservice

Kijk op <http://www.brother.com> voor de contactgegevens van uw plaatselijke Brother-vestiging.

Servicecentra

Neem contact op met uw plaatselijke Brother-kantoor voor informatie over onderhoudscentra in Europa. U vindt de adressen en telefoonnummers van de Europese kantoren door op de website <http://www.brother.com> uw land te selecteren.

Internetadressen

Wereldwijde Brother-website: <http://www.brother.com>

Voor veelgestelde vragen (FAQs), productondersteuning en technische vragen, en driver-updates en hulpprogramma's: <http://support.brother.com>

Welke handleidingen zijn er en waar kan ik deze vinden?

Welke handleiding?	Inhoud?	Waar?
Handleiding product veiligheid	Lees deze handleiding eerst. Lees de veiligheidsinstructies voor u de machine installeert. Raadpleeg deze handleiding voor handelsmerken en wettelijke beperkingen.	Gedrukt / in de verpakking
Installatiehandleiding	Volg de instructies voor het instellen van uw machine en installeren van de drivers en software voor het besturingssysteem en het type verbinding dat u gebruikt.	Gedrukt / in de verpakking
Gebruikershandleiding	Hier vindt u meer informatie over de fax- (Alleen MFC-modellen), scan- en kopieerfuncties. Zie tips voor het oplossen van problemen en machinespecificaties.	Voor MFC: Gedrukt / in de verpakking Voor Tsjechië, Bulgarije, Hongarije, Polen, Roemenië, Slowakije, Kroatië, Slovenië, Servië, : (alleen Windows®) PDF-bestand / cd-rom / in de verpakking Voor DCP: (alleen Windows®) PDF-bestand / cd-rom / in de verpakking
Software en Netwerk gebruikershandleiding	In deze handleiding vindt u instructies voor scannen, afdrukken, PC-FAX en andere handelingen die u kunt uitvoeren door uw Brother-machine te verbinden met een computer. U vindt er ook nuttige informatie over het gebruik van Brother ControlCenter, het gebruik van uw machine in een netwerkomgeving, en veel gebruikte termen.	(Windows®) HTML-bestand / cd-rom / in de verpakking (Macintosh) HTML-bestand / Brother Solutions Center ¹
Handleiding voor mobiel afdrukken/scannen voor Brother iPrint&Scan (voor modellen die ondersteuning bieden voor draadloze netwerken)	In deze handleiding vindt u nuttige informatie over het afdrukken vanaf uw mobiele apparaat en scannen vanaf uw Brother-machine naar uw mobiele apparaat bij verbinding met een Wi-Fi®-netwerk.	PDF-bestand / Brother Solutions Center ¹

¹ Ga naar <http://support.brother.com>.

Inhoudsopgave

1 Algemene informatie **1**

Gebruik van de documentatie.....	1
Symbolen en conventies die in de documentatie gebruikt worden.....	1
Brother-hulpprogramma's openen (Windows®).....	2
De Software en Netwerk gebruikershandleiding raadplegen.....	3
Documentatie bekijken	3
Overzicht bedieningspaneel	6
Menu en functies voor MFC-modellen.....	11
Programmeren op het scherm.....	11
Menutabel.....	12
0.Stand.instel.....	13
1.Standaardinst.	18
2.Fax.....	22
3.Kopie	35
4.Printer	36
5.Print lijsten	37
6. Netwerk (alleen MFC-1910W(E))	39
7.Machine-info ¹	42
Menu en functies voor DCP-modellen.....	43
Programmeren op het scherm.....	43
Menutabel.....	44
1.Standaardinst.	45
2.Kopie	47
3.Printer	48
4. Netwerk (alleen DCP-1610W(E) en DCP-1612W)	49
5.Machine-info ¹	52
Tekst invoeren	54
MFC-modellen	54
DCP-modellen	55
Ecologische functies.....	56
Stand diepe slaap.....	56
Automatische uitschakeling (alleen DCP-modellen).....	56
Tonerinstellingen	56
Tonerinstelling (stand Doorgaan)	56
Faxen ontvangen in de stand Doorgaan (Alleen MFC-modellen)	57

2 Papierinstelling **58**

Papierinstellingen	58
Papiertype	58
Papierformaat	58
Bruikbaar papier	59
Aanbevolen papier en afdrukmedia	59
Papiercapaciteit van de papierlade	59

3	Documenten laden	60
	Documenten laden.....	60
	De automatische documentinvoer (ADF) gebruiken (alleen modellen met ADF (automatische documentinvoer))	60
	De glasplaat gebruiken.....	60
4	Een fax verzenden (MFC-modellen)	62
	Een fax verzenden.....	62
	Een fax annuleren die wordt verwerkt	62
	Groepsverzenden	63
5	Een fax ontvangen (MFC-modellen)	64
	Ontvangststanden.....	64
	De ontvangststand kiezen	64
	Instellingen ontvangststand	65
	Belvertraging	65
	F/T-beltijd (alleen in de Fax/Tel-modus).....	65
	Fax waarnemen.....	65
6	Nummers kiezen en opslaan (MFC-modellen)	67
	Nummers opslaan.....	67
	Snelkiesnummers opslaan	67
	Snelkiesnummers wijzigen of verwijderen	67
	Nummers kiezen.....	68
	Handmatig kiezen	68
	Snelkiezen	68
	Zoeken.....	68
	Opnieuw kiezen	68
	Beller-ID (alleen MFC-1910W(E))	69
7	PC-FAX gebruiken (MFC-modellen)	70
	PC-FAX ontvangen (Alleen voor Windows®).....	70
	PC-FAX verzenden.....	72
	Een bestand verzenden als PC-FAX.....	72

8	Telefoon en externe apparatuur (voor MFC-modellen)	74
	Telefoonbediening (alleen MFC-1905)	74
	Telefoneren	74
	Telefoonlijndiensten.....	74
	Het type telefoonlijn instellen.....	74
	Een extern antwoordapparaat aansluiten (alleen MFC-1900(E) en MFC-1910W(E))	75
	Aansluitingen	76
	Een uitgaand bericht opnemen.....	76
	Aansluiting op meerdere lijnen (PBX).....	76
	Externe telefoons en tweede telefoons.....	77
	Een externe of tweede telefoon aansluiten	77
	Alleen voor de Fax/Tel-modus.....	77
	Een draadloze handset van een ander merk gebruiken.....	77
9	Kopiëren	78
	Kopieën maken.....	78
	ID-KOPIËREN	79
	Dubbelzijdige ID-kopie.....	79
	Enkelzijdige ID-kopie	81
	Overige kopieën	82
10	Scannen naar een computer	86
	Een document scannen als PDF-bestand met ControlCenter4.....	86
	Scannen met behulp van de SCANtoets	89
	SCANtoetsinstellingen	89
A	Oplossen van problemen en andere informatie	91
	Verbruiksartikelen	91
	Uw probleem identificeren	93
	Fout- en onderhoudsmeldingen.....	94
	Als u problemen hebt met uw machine.....	96
	Telefoon- en faxproblemen (MFC-modellen).....	96
	De afdrukkwaliteit verbeteren	98
	Vastgelopen documenten	
	(modellen met ADF (automatische documentinvoer))	103
	Vastgelopen papier.....	104
	Faxen of faxjournaal overbrengen (voor MFC-modellen).....	106
	Faxen naar een andere faxmachine overbrengen.....	107
	Faxen naar de pc overbrengen	107
	Het faxjournaal overbrengen naar een andere faxmachine	108
	De machine reinigen en controleren.....	108

B Specificaties 109

DCP-1600E, DCP-1602(E), MFC-1900(E) en MFC-1905	109
Algemeen	109
Documentgrootte	112
Afdrukmedia	112
Fax.....	113
Kopiëren	113
Scanner	114
Printer	114
DCP-1610W(E), DCP-1612W en MFC-1910W(E)	115
Algemeen	115
Documentgrootte	118
Afdrukmedia	118
Fax.....	119
Kopiëren	119
Scanner	120
Printer	120
Netwerk (LAN)	121

C Index 122

Gebruik van de documentatie

Bedankt voor uw keuze voor een Brother-machine! Het lezen van de documentatie helpt u bij het optimaal benutten van uw machine.

Symbolen en conventies die in de documentatie gebruikt worden

De volgende symbolen en conventies worden in de documentatie gebruikt.

WAARSCHUWING

WAARSCHUWING wijst op een potentieel gevaarlijke situatie die, indien niet vermeden, de dood of ernstige letsels tot gevolg kan hebben.

BELANGRIJK

BELANGRIJK wijst op een potentieel gevaarlijke situatie die, indien niet vermeden, materiële schade of verminderde functionaliteit van het product tot gevolg kan hebben.

OPMERKING

OPMERKING wijst op de bestuursomgeving, voorwaarden voor installatie of speciale gebruiksvoorwaarden.



Verbodspictogrammen wijzen op handelingen die niet mogen worden uitgevoerd.



De pictogrammen Elektrisch Gevaar waarschuwen u voor een mogelijke elektrische schok.



Deze symbolen wijzen u erop dat u hete oppervlakken in de machine niet mag aanraken.



Brandgevaarpictogrammen waarschuwen u voor de mogelijkheid op brand.

Vet

Vetgedrukte tekst geeft toetsen op het bedieningspaneel van de machine of op het computerscherm aan.

Cursief

Cursief gedrukte tekst legt de nadruk op een belangrijk punt of verwijst naar een verwant onderwerp.

Courier New


Het lettertype Courier New geeft de meldingen aan die worden weergegeven op het LCD-scherm van de machine.

Volg alle waarschuwingen en instructies die op het product worden aangegeven.

OPMERKING

- De meeste illustraties in deze Gebruikershandleiding tonen de MFC-1910W.
- Deze gebruikershandleiding is van toepassing op de volgende modellen:
 - Voor modellen die ondersteuning bieden voor draadloze netwerken: DCP-1610W, DCP-1610WE, DCP-1612W, MFC-1910W, MFC-1910WE
 - Voor modellen met ADF (automatische documentinvoer): MFC-1900, MFC-1900E, MFC-1905, MFC-1910W, MFC-1910WE


Brother-hulpprogramma's openen (Windows®)

Brother Utilities  is een programma om toepassingen op te starten die handige toegang tot alle op uw apparaat geïnstalleerde Brother-toepassingen biedt.


- 1 (Windows® XP, Windows Vista®, Windows® 7, Windows Server® 2003, Windows Server® 2008 en Windows Server® 2008 R2)

Klik op  (**start**) > **Alle programma's** > **Brother** > **Brother Utilities**.

(Windows® 8 en Windows Server® 2012)

Tik of dubbelklik op  (**Brother Utilities**) op het **start**-scherm of op het bureaublad.

(Windows® 8.1 en Windows Server® 2012 R2)

Beweeg de muisaanwijzer naar de linkeronderhoek van het **Start**-scherm en klik op  (als u een aanraakapparaat gebruikt, veegt u vanaf de onderkant van het **Start**-scherm omhoog om het **Apps**-scherm weer te geven). Wanneer het **Apps**-scherm weergegeven

wordt, tikt of klikt u op  (**Brother Utilities**).

- 2 Selecteer uw machine.



- 3 Kies de handeling die u wilt gebruiken.

De Software en Netwerk gebruikershandleiding raadplegen

Deze gebruikershandleiding bevat niet alle informatie over de machine zoals hoe u de geavanceerde functies voor printer, scanner, PC-FAX ¹ en netwerk ² gebruikt. Wanneer u klaar bent voor gedetailleerdere informatie over deze functies, kunt u de Software en Netwerk gebruikershandleiding raadplegen op de installatie-cd-rom voor Windows[®]-gebruikers.

Macintosh-gebruikers kunnen de Software en Netwerk gebruikershandleiding raadplegen door deze te downloaden via het Brother Solutions Center (<http://support.brother.com>).

¹ MFC-modellen

² Modellen die ondersteuning bieden voor draadloze netwerken

Documentatie bekijken

Documentatie bekijken (Windows[®])

(Windows[®] 7/Windows Vista[®]/Windows[®] XP)

Klik op  (start) > **Alle programma's**

> **Brother** > **Brother Utilities**, klik op de vervolgkeuzelijst en selecteer vervolgens uw modelnaam (als deze nog niet geselecteerd is).

Klik op **Ondersteuning** in de linker navigatiebalk en klik vervolgens op **Gebruikershandleidingen**.

(Windows[®] 8)

Klik op  (**Brother Utilities**) en klik

vervolgens op de vervolgkeuzelijst en selecteer de naam van uw model (indien nog niet geselecteerd). Klik op **Ondersteuning** in de linker navigatiebalk en klik vervolgens op **Gebruikershandleidingen**.

Als u de software niet hebt geïnstalleerd, kunt u de documentatie op de installatie-cd-rom vinden door onderstaande instructies op te volgen:

- 1 Zet de computer aan. Plaats de installatie-cd-rom in uw cd-romstation.

OPMERKING

Als het Brother-scherm niet wordt weergegeven, gaat u naar **Computer (Deze computer)**.

(Voor Windows[®] 8: Klik op het pictogram



(**Verkenner**) in de taakbalk en ga vervolgens naar **This PC**.) Dubbelklik op het cd-rom-pictogram en dubbelklik vervolgens op **start.exe**.

- 2 Als de modelnaam op het scherm wordt weergegeven, klikt u op de modelnaam.
- 3 Als het scherm voor de taalkeuze verschijnt, klikt u op de gewenste taal. Het bovenste menu van de cd-rom wordt geopend.



- 4 Klik op **Gebruikershandleidingen**.
- 5 Klik op **Gebruikershandleidingen op de cd-rom**. Als het scherm voor de landenkeuze verschijnt, klikt u op het gewenste land. Klik vervolgens op het document dat u wilt lezen.

Instructies voor het instellen van een netwerk opzoeken (voor modellen die ondersteuning bieden voor draadloze netwerken)

U kunt uw machine aansluiten op een draadloos netwerk.

Standaardinstructies voor het instellen:

➤➤ Installatiehandleiding.


Als uw draadloze toegangspunt of router Wi-Fi Protected Setup of AOSS™ ondersteunt:

➤➤ Installatiehandleiding.

Meer informatie over het instellen van een netwerk: ➤➤ Software en Netwerk gebruikershandleiding.

Brother CreativeCenter openen

Als u Windows® gebruikt, dubbelklikt u op het

pictogram  (Brother CreativeCenter)

op uw bureaublad om onze GRATIS website te openen die u kunt gebruiken als hulpmiddel om aangepaste materialen voor zakelijk en thuisgebruik te maken en af te drukken met foto's, tekst en de nodige creativiteit.

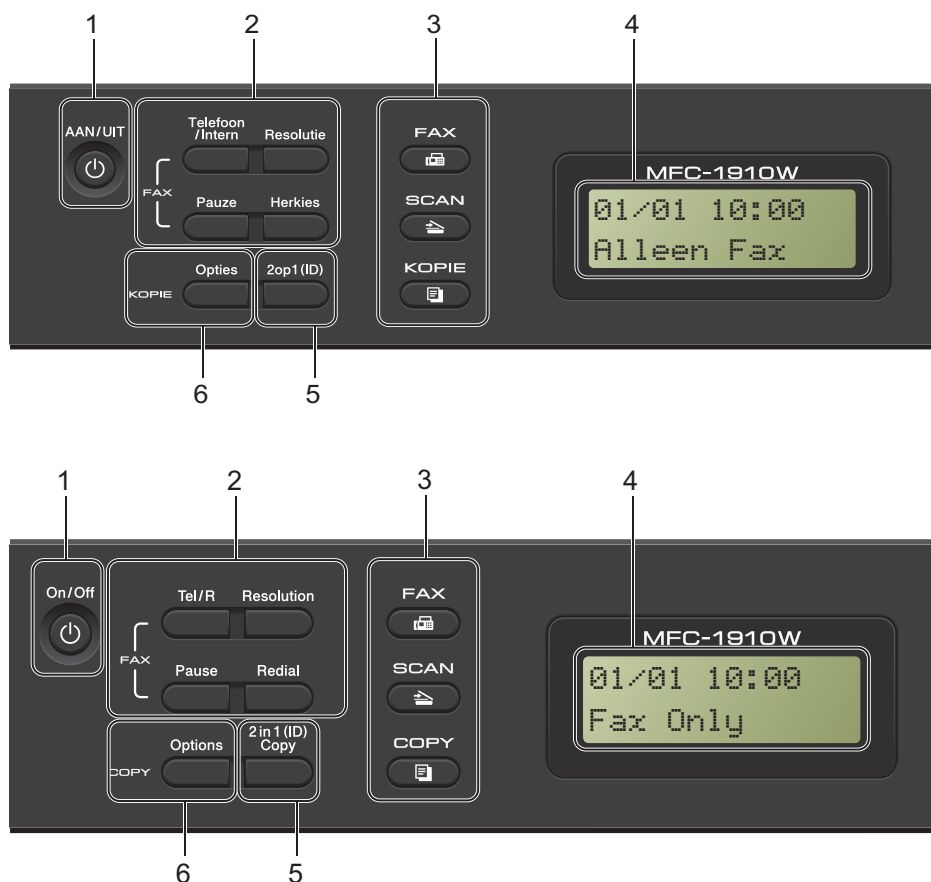
Mac-gebruikers kunnen het Brother CreativeCenter raadplegen op het volgende adres:

<http://www.brother.com/creativecenter>.


Overzicht bedieningspaneel


De illustraties van het bedieningspaneel in deze gebruikershandleiding tonen de MFC-1910W en DCP-1610W.

MFC-modellen



1 AAN/UIT (On/Off)

Druk op  om de machine in te schakelen.

Houd  ingedrukt om de machine uit te zetten.

2 Telefoon/Intern (Tel/R)

U gebruikt deze toets voor een telefoongesprek na het oppakken van de externe hoorn tijdens het snelle dubbele belsignaal.

Als u op een PBX bent aangesloten, kunt u deze toets gebruiken om toegang te krijgen tot een buitenlijn, om de telefonist(e) terug te bellen of om een oproep over te zetten naar een ander toestel.

Herkies (Redial)

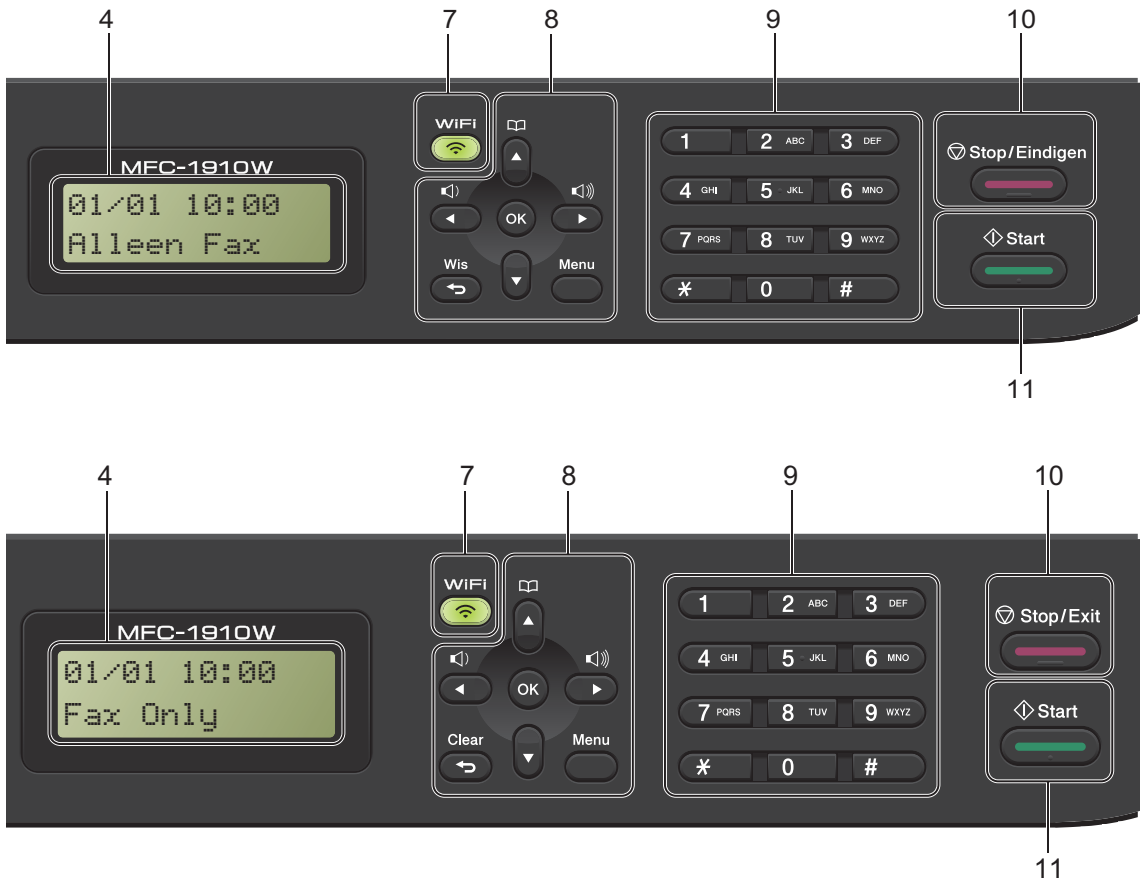
U kunt de laatste 20 gekozen nummers opnieuw kiezen.

Pauze (Pause)

Hiermee voegt u een pauze van 3,5 seconden in bij het programmeren van snelkiesnummers of wanneer u handmatig een nummer kiest.

Resolutie (Resolution)

Hiermee stelt u de resolutie in bij het verzenden van een fax.



3 Modustoetsen:

FAX

Hiermee wordt de Faxmodus van de machine geactiveerd. De Faxmodus is standaard ingesteld.

SCAN

Hiermee wordt de scanmodus van de machine geactiveerd.

KOPIE (COPY)

Hiermee wordt de Kopieermodus van de machine geactiveerd.

4 LCD-scherm

Hierop worden meldingen weergegeven die u helpen bij de configuratie en het gebruik van uw machine.

5 2op1 (ID) (2 in 1 (ID) Copy)

U kunt beide kanten van uw identiteitskaart op één pagina kopiëren en daarbij het originele formaat van de kaart behouden.

6 Opties (Options)

U kunt snel en gemakkelijk tijdelijke instellingen voor het kopiëren selecteren.

7 **WiFi (alleen MFC-1910W(E))**

Druk op de knop **WiFi** en start de installatie van de draadloze verbinding op uw computer. Volg de aanwijzingen op het scherm om een draadloze verbinding tussen uw machine en uw netwerk te installeren.

Wanneer het WiFi-licht aan is, is uw Brother-machine met een draadloos toegangspunt verbonden. Wanneer het WiFi-licht knippert, is de draadloze verbinding uitgeschakeld of is uw machine bezig met verbinding te maken met een draadloos toegangspunt.

8 **Menu-toetsen:**

Wis (Clear)

Hiermee verwijdert u ingevoerde gegevens of annuleert u de huidige instelling.

Menu

Hiermee kunt u het menu openen om de instellingen van de machine te programmeren.

OK

Hiermee kunt u de instellingen opslaan en LCD-berichten op de machine bevestigen.

Volumetoetsen:

◀ of ▶

Druk hierop om achteruit of vooruit door de menuselecties te gaan. Druk hierop om het volume te wijzigen in de fax- of stand-bymodus.

▲ of ▼

Druk op deze toetsen om door de menu's en opties te bladeren.

Adresboek

Hiermee hebt u direct toegang tot snelkiesnummers.

9 **Kiestoetsen**

Gebruik deze toetsen om telefoon- en faxnummers te kiezen en als toetsenbord om gegevens in de machine in te voeren.

(alleen MFC-1905)

Met de toets **#** kunt u de kiesmodus tijdelijk omschakelen van Puls naar Toon tijdens een telefoongesprek.

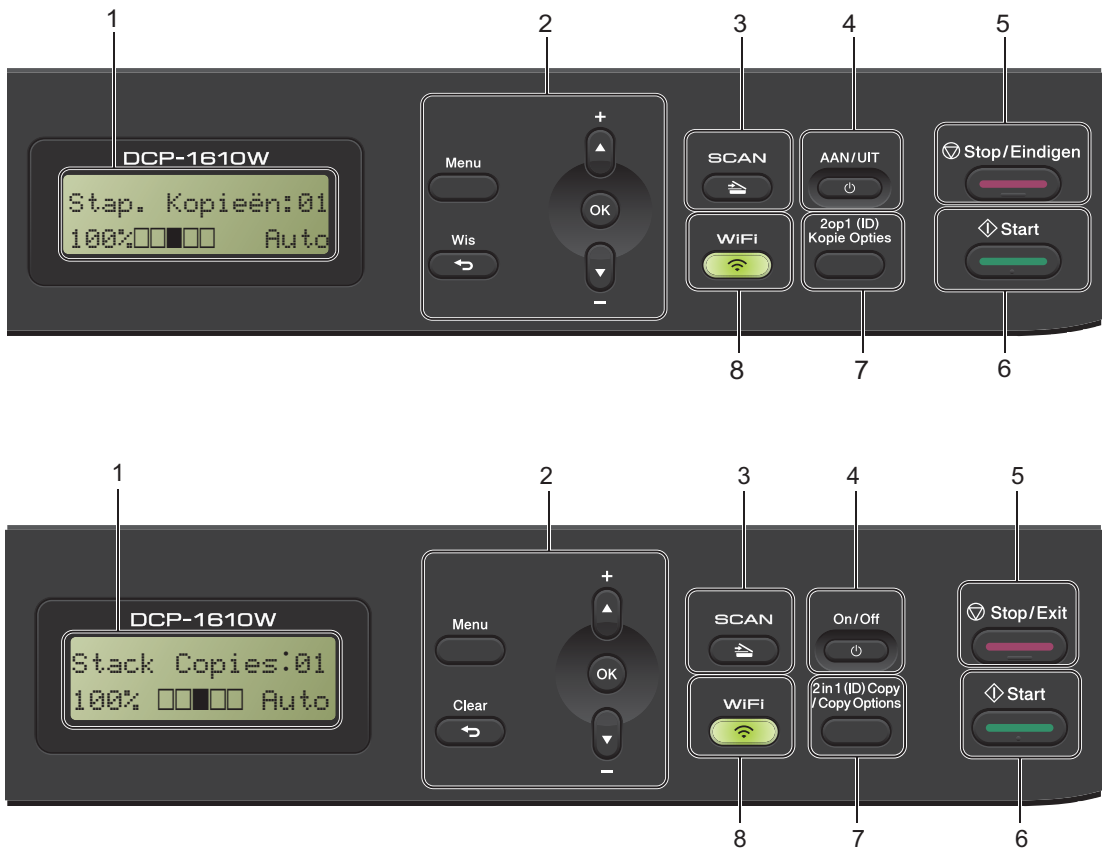
10 **Stop/Eindigen (Stop/Exit)**

Met een druk op deze toets wordt een bewerking gestopt of een menu verlaten. Druk op deze toets om de afdruktaak te annuleren.

11 **Start**

Hiermee kunt u het verzenden van faxen, scannen of kopiëren starten.

DCP-modellen

**1 LCD-scherm**

Hierop worden meldingen weergegeven die u helpen bij de configuratie en het gebruik van uw machine.

2 Menu-toetsen:**Menu**

Hiermee kunt u het menu openen om de instellingen van de machine te programmeren.

Wis (Clear)

Hiermee verwijdert u ingevoerde gegevens of annuleert u de huidige instelling.

OK

Hiermee kunt u de instellingen opslaan en LCD-berichten op de machine bevestigen.


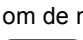
▼ of ▲

Druk op deze toetsen om door de menu's en opties te bladeren.

3 SCAN

Hiermee wordt de scanmodus van de machine geactiveerd.

4 AAN/UIT (On/Off)

Druk op  om de machine in te schakelen. Houd  ingedrukt om de machine uit te zetten.

5 Stop/Eindigen (Stop/Exit)

Met een druk op deze toets wordt een bewerking gestopt of een menu verlaten. Druk op deze toets om de afdruktak te annuleren.

6 Start

Hiermee kunt u het kopiëren of scannen starten.

7 2op1 (ID)/Kopie Opties (2 in 1 (ID) Copy / Copy Options) (DCP-1610W(E) en DCP-1612W)

U kunt beide kanten van uw identiteitskaart op één pagina kopiëren en daarbij het originele formaat van de kaart behouden.

U kunt snel en gemakkelijk tijdelijke instellingen voor het kopiëren selecteren.

Kopie Opties (Copy Options) (DCP-1600E en DCP-1602(E))

U kunt snel en gemakkelijk tijdelijke instellingen voor het kopiëren selecteren.

8 2 op 1 id kop. (2 in 1 (ID) Copy) (DCP-1600E en DCP-1602(E))

U kunt beide kanten van uw identiteitskaart op één pagina kopiëren en daarbij het originele formaat van de kaart behouden.

WiFi (DCP-1610W(E) en DCP-1612W)

Druk op de knop **WiFi** en start de installatie van de draadloze verbinding op uw computer. Volg de aanwijzingen op het scherm om een draadloze verbinding tussen uw machine en uw netwerk te installeren.

Wanneer het WiFi-licht aan is, is uw Brother-machine met een draadloos toegangspunt verbonden. Wanneer het WiFi-licht knippert, is de draadloze verbinding uitgeschakeld of is uw machine bezig met verbinding te maken met een draadloos toegangspunt.

Menu en functies voor MFC-modellen

Programmeren op het scherm

Uw machine is zodanig ontworpen dat deze eenvoudig te gebruiken is. Met het LCD-scherm kunt u programmeren op het scherm met behulp van de menu-toetsen.

Het menu openen

- 1 Druk op **Menu**.
(Voorbeeld: MFC-1910W(E))
 - 2 Kies een optie.
 - Druk op **0** voor het menu `Stand.instel..`
 - Druk op **1** voor het menu `Standaardinst..`
 - Druk op **2** voor het menu `Fax.`
 - Druk op **3** voor het menu `Kopie.`
 - Druk op **4** voor het menu `Printer.`
 - Druk op **5** voor het menu `Netwerk lijsten.`
 - Druk op **6** om het menu `Network` te openen.
 - Druk op **7** voor het menu `Machine-info.`
 - Druk op **9** voor het menu `Service.`¹
- ¹ Deze optie is alleen beschikbaar wanneer een foutmelding in het LCD-scherm wordt weergegeven.
- U kunt ook door ieder menuniveau bladeren door op **▲** of **▼** te drukken voor de gewenste richting.
- 3 Druk op **OK** als de gewenste optie op het LCD-scherm wordt weergegeven. Het LCD-scherm geeft het volgende menuniveau weer.

- 4 Druk op **▲** of **▼** om naar uw volgende menuselectie te bladeren en druk vervolgens op **OK**.
- 5 Druk op **▲** of **▼** om de gewenste optie weer te geven en druk vervolgens op **OK**.
Wanneer u een optie hebt ingesteld, toont het LCD-scherm `Geaccepteerd.`
- 6 Druk op **Stop/Eindigen (Stop/Exit)** om de modus Menu te verlaten.

Menutabel

Met behulp van de menutabel kunt u de instellingen van uw machine wijzigen door op de cijfertoetsen of ▲ en ▼ en op **OK** te drukken.

Druk op **Menu** en vervolgens, afhankelijk van wat op de lcd wordt getoond, op de cijfertoetsen of ▲ en ▼ om verschillende menuopties weer te geven. Druk op **OK** om een optie te selecteren.

3. Kopie

Niveau 2	Niveau 3	Beschrijvingen 1	Opties
1. Kwaliteit	-	U kunt de kopieerresolutie voor uw type document selecteren.	Auto* Tekst Foto Grafiek

- 1 Druk op **Menu**.
- 2 Druk op **3** om *Kopie* te selecteren.
- 3 Druk op **1** om *Kwaliteit* te selecteren.
- 4 Druk op ▲ of ▼ om *Tekst* weer te geven.
- 5 Druk op **OK**.
- 6 Druk op **Stop/Eindigen (Stop/Exit)**.

0.Stand.instel.

0.Stand.instel. (MFC-1900(E) en MFC-1905)

Niveau 2	Niveau 3	Beschrijvingen 1	Opties	Beschrijvingen 2	Pagina
1.Ontvangstmodus	—	U kunt de ontvangststand kiezen die het beste aan uw behoeften voldoet.	Alleen Fax*	De machine beantwoordt elke oproep alsof het een fax is. Het LCD-scherm toont Alleen Fax wanneer deze optie is ingesteld.	64
			Fax/Telefoon	De machine beheert de lijn en beantwoordt elke oproep automatisch. Als de oproep geen fax is, gaat de telefoon over en kunt u de oproep beantwoorden. Het LCD-scherm toont Fax/Telefoon wanneer deze optie is ingesteld.	
			Ext. TEL/ANT (MFC-1900(E))	Het externe antwoordapparaat beantwoordt elke oproep automatisch. Ingesproken berichten worden opgeslagen op het externe antwoordapparaat. Faxberichten worden automatisch afgedrukt. Het LCD-scherm toont Ext. TEL/ANT wanneer deze optie is ingesteld.	
			Handmatig	U beheert de telefoonlijn en moet elke oproep zelf beantwoorden. Het LCD-scherm toont Handmatig wanneer deze optie is ingesteld.	
De fabrieksinstellingen zijn vetgedrukt en met een sterretje weergegeven.					

0.Stand.instel. (MFC-1900(E) en MFC-1905) (Vervolg)

Niveau 2	Niveau 3	Beschrijvingen 1	Opties	Beschrijvingen 2	Pagina
2.Datum&Tijd (2.Datum & tijd)	1.Datum&Tijd (1.Datum & tijd)	De datum en de tijd worden op het LCD-scherm weergegeven en in de kopteksten van verzonden faxen vermeld als u de stations-ID hebt ingesteld.	Jaar:	Voer de laatste twee cijfers van het jaartal in. (Bijv. voer 1, 3 in voor 2013.)	
			Maand:	Voer de twee cijfers voor de maand in. (Bijv. voer 0, 1 in voor januari.)	
			Dag:	Voer de twee cijfers voor de dag in. (Bijv. voer 0, 1 in voor de 1e.)	
			Tijd:	Voer het tijdstip in 24-uursformaat in. (Bijv. voer 1, 5, 2, 5 in voor 15:25.)	
	2.Aut. zomertijd	De zomer-/wintertijd wordt automatisch ingesteld.	Aan*	U kunt de machine zo instellen dat de zomer-/wintertijd automatisch wordt gewijzigd. De machine zal automatisch in de lente een uur vooruit worden gezet en een uur terug in de herfst.	
			Uit		
3.Stations-ID	—	Uw naam en faxnummer instellen die op elke faxpagina moeten worden afgedrukt.	Fax:	Voer uw faxnummer in (maximaal 20 cijfers).	
			Tel:	Voer uw telefoonnummer in (maximaal 20 cijfers). Als uw telefoonnummer en faxnummer hetzelfde zijn, voert u hetzelfde nummer nogmaals in.	
			Naam:	Voer uw naam in (maximaal 20 tekens).	54
De fabrieksinstellingen zijn vetgedrukt en met een sterretje weergegeven.					

0.Stand.instel. (MFC-1900(E) en MFC-1905) (Vervolg)

Niveau 2	Niveau 3	Beschrijvingen 1	Opties	Beschrijvingen 2	Pagina
4.Toon/Puls (voor Nederland)	—	De kiesmodus kiezen.	Toon*	De machine is standaard ingesteld op de kiesmodus Toon.	
			Puls	Als u de pulskiesmethode (draaien) gebruikt, moet u de kiesmodus wijzigen.	
4.Kiestoon (voor België) 5.Kiestoon (voor Nederland)	—	U kunt de tijd voor het waarnemen van een kiestoon verkorten.	Waarneming	De machine begint te kiezen zodra ze een kiestoon waarneemt.	
			Geen detectie*	Wanneer u een fax automatisch verzendt, wacht de machine standaard een bepaalde tijd voordat het nummer wordt gekozen.	
5.Tel lijn inst (voor België) 6.Tel lijn inst (voor Nederland)	—	Het type telefoonlijn kiezen.	Normaal* PBX ISDN		74
6.Resetten (voor België) 7.Resetten (voor Nederland)	1.Adres en fax	Alle opgeslagen telefoonnummers en faxinstellingen herstellen.	1.Herstel		
			2.Stop	Het herstellen annuleren en het menu afsluiten.	
	2.Alle instell.	Alle fabrieksinstellingen van de machine herstellen. Alle instell. duurt minder lang dan Factory Reset.	1.Herstel		
			2.Stop	Het herstellen annuleren en het menu afsluiten.	
0.Taalkeuze	—	De taal van het LCD-scherm wijzigen.	(Kies uw taal.)		

De fabrieksinstellingen zijn vetgedrukt en met een sterretje weergegeven.

0.Stand.instel. (voor MFC-1910W(E))

Niveau 2	Niveau 3	Beschrijvingen 1	Opties	Beschrijvingen 2	Pagina
1.Datum&Tijd (2.Datum & tijd)	1.Datum&Tijd (1.Datum & tijd)	Als u het stations-ID hebt ingesteld, worden de datum en de tijd op het LCD-scherm weergegeven en op de kopteksten van de verzonden faxen vermeld.	Jaar:	Voer de laatste twee cijfers van het jaar in. (Voor 2013 voert u bijvoorbeeld 1, 3 in.)	
			Maand:	Voer de twee cijfers van de maand in. (Voor januari voert u bijvoorbeeld 0, 1 in.)	
			Dag:	Voer de twee cijfers van de dag in. (Voor de eerste voert u bijvoorbeeld 0, 1 in.)	
			Tijd:	Voer de tijd in 24-uursformaat in. (Voor 15:25 voert u bijvoorbeeld 1, 5, 2, 5 in.)	
	2.Aut. zomertijd	De zomertijd wordt automatisch ingesteld.	Aan*	U kunt de machine zo instellen dat de zomertijd automatisch wordt ingesteld. De machine zal in de lente automatisch een uur vooruit worden gezet en in de herfst een uur achteruit.	
		Uit			
	3.Time Zone	Hiermee stelt u de tijdzone in voor uw land.	UTCxxx:xx		
2.Stations-ID	—	Hiermee kunt u de naam en het faxnummer instellen die op elke faxpagina moeten worden afgedrukt.	Fax:	Voer uw faxnummer in (max. 20 cijfers).	
			Tel:	Voer uw telefoonnummer in (max. 20 cijfers). Als uw telefoon- en faxnummer gelijk zijn, voert u nogmaals hetzelfde nummer in.	
			Naam:	Voer uw naam in (max. 20 tekens).	54
De fabrieksinstellingen zijn vetgedrukt en met een sterretje weergegeven.					

0.Stand.instel. (voor MFC-1910W(E)) (Vervolg)

Niveau 2	Niveau 3	Beschrijvingen 1	Opties	Beschrijvingen 2	Pagina
3. Toon/Puls (voor Nederland)	—	Hiermee kunt u de kiesmodus selecteren.	Toon*	Uw machine is bij levering ingesteld voor toonkiezen.	
			Puls	Wanneer u een pulskiezer (kiesschijf) hebt, moet u de kiesmodus wijzigen.	
3. Kiestoon (voor België) 4. Kiestoon (voor Nederland)	—	U kunt de tijd voor het waarnemen van een kiestoon verkorten.	Waarneming	Uw machine kiest het nummer zodra er een kiestoon wordt waargenomen.	
			Geen detectie*	Wanneer u een fax automatisch verzendt, wacht uw machine standaard een bepaalde tijd voordat het nummer wordt gekozen.	
4. Tellijn inst (voor België) 5. Tellijn inst (voor Nederland)	—	Hiermee kunt u het type telefoonlijn selecteren.	Normaal* PBX ISDN		74
5. Resetten (voor België) 6. Resetten (voor Nederland)	1. App terugstell	Hiermee kunt u voor alle functie-instellingen de fabrieksinstellingen herstellen.	1. Herstel		
			2. Stop	Het herstellen wordt geannuleerd en het menu wordt gesloten.	
	2. Netwerk	Hiermee kunt u voor alle netwerkinstellingen de fabrieksinstellingen herstellen.	1. Herstel		
			2. Stop	Het herstellen wordt geannuleerd en het menu wordt gesloten.	
	3. Adres en fax	Hiermee kunt u alle opgeslagen telefoonnummers en faxinstellingen herstellen.	1. Herstel		
			2. Stop	Het herstellen wordt geannuleerd en het menu wordt gesloten.	
	4. Alle instell.	Hiermee kunt u alle fabrieksinstellingen van de machine herstellen. Alle instell. duurt minder lang dan Factory Reset.	1. Herstel		
			2. Stop	Het herstellen wordt geannuleerd en het menu wordt gesloten.	
0. Taalkeuze	—	De taal van het LCD-scherm wijzigen.	(Kies uw taal.)		
De fabrieksinstellingen zijn vetgedrukt en met een sterretje weergegeven.					

1. Standaardinst.

1. Standaardinst. (MFC-1900(E) en MFC-1905)

Niveau 2	Niveau 3	Beschrijvingen 1	Opties	Beschrijvingen 2	Pagina
1. Tijd klokstand	—	U kunt instellen hoe lang na de laatste kopie of scan de machine terugkeert naar de faxmodus.	0 Sec.	Onmiddellijk terugkeren naar de faxmodus.	
			30 Sec.	Terugkeren naar de faxmodus na de gekozen tijd.	
			1 Min		
			2 Min.*		
			5 Min.	De machine blijft in de laatst gebruikte modus staan.	
Uit					
2. Papier	1. Papiersoort		Normaal* Gerecycl. papier		58
	2. Papierformaat	Hiermee kunt u het papierformaat in de papierlade instellen.	A4* Letter Legal Folio A5 A5 L B5 Executive		58
3. Volume	1. Belvolume	Hiermee kunt u het belvolume aanpassen.	Laag Half* Hoog Uit		
	2. Waarsch. toon	Wanneer de waarschuwingston aanstaat, zal de machine een geluidssignaal geven wanneer u een toets indrukt, een fout maakt of nadat u een fax hebt verzonden of ontvangen.	Laag Half* Hoog Uit		
	3. Luidspreker	Hiermee kunt u het volume van de luidspreker aanpassen.	Laag Half* Hoog Uit		
De fabrieksinstellingen zijn vetgedrukt en met een sterretje weergegeven.					

1. Standaardinst. (MFC-1900(E) en MFC-1905) (Vervolg)

Niveau 2	Niveau 3	Beschrijvingen 1	Opties	Beschrijvingen 2	Pagina
4. Bespaarstand	1. Toner sparen	Met deze functie kunt u toner besparen.	Aan	In de tonerbespaarstand gaat de tonercartridge langer mee. Wanneer u Toner sparen instelt op Aan, wordt er lichter afgedrukt.	
			Uit*		
5. LCD-contrast	—	Wijzigt het contrast van het LCD-scherm.	-□□□■+ -□□□■+ -□□■□+* -□■□□+ -■□□□+	Druk op ► om het LCD-scherm donkerder te maken. Of druk op ◀ om het LCD-scherm lichter te maken.	
6. Afmeting scan	—	Past het scangedeelte aan het formaat van het document aan.	A4* Letter		
7. Vervang toner	—	Stelt de machine in om door te gaan of te stoppen wanneer het LCD-scherm Toner vervangen toont.	Doorgaan	De machine zal doorgaan met afdrukken. Plaats een nieuwe tonercartridge wanneer het LCD-scherm Toner is op toont.	56
			Stoppen*	De machine zal stoppen met afdrukken. Plaats een nieuwe tonercartridge.	
De fabrieksinstellingen zijn vetgedrukt en met een sterretje weergegeven.					

1. Standaardinst. (voor MFC-1910W(E))

Niveau 2	Niveau 3	Beschrijvingen 1	Opties	Beschrijvingen 2	Pagina	
1. Standaard	—	Hiermee kunt u de standaardmodus selecteren.	Fax*			
			Kopie			
			Scan			
2. Tijd klokstand	—	U kunt instellen hoe lang na de laatste handeling de machine terugkeert naar de standaardmodus.	0 Sec.	Keer onmiddellijk terug naar de standaardmodus.		
			30 Sec.			Keer terug naar de standaardmodus na de door u gekozen tijd.
			1 Min			
			2 Min.*			
			5 Min.			
Uit	De machine blijft in de laatstgebruikte modus.					
3. Papier	1. Papiersoort		Normaal* Gerecycl.papier		58	
	2. Papierformaat	Hiermee kunt u het papierformaat in de papierlade instellen.	A4* Letter Legal Folio A5 A5 L B5 Executive		58	
4. Volume	1. Belvolume	Hiermee kunt u het belvolume aanpassen.	Laag Half* Hoog Uit			
	2. Waarsch. toon	Wanneer de waarschuwingston ingeschakeld is, zal de machine een geluidssignaal geven wanneer u een toets indrukt, een vergissing maakt of een fax verzendt of ontvangt.	Laag Half* Hoog Uit			
De fabrieksinstellingen zijn vetgedrukt en met een sterretje weergegeven.						

1. Standaardinst. (voor MFC-1910W(E)) (Vervolg)

Niveau 2	Niveau 3	Beschrijvingen 1	Opties	Beschrijvingen 2	Pagina
4. Volume (vervolg)	3. Luidspreker	Hiermee kunt u het luidsprekervolume aanpassen.	Laag Half* Hoog Uit		
5. Bespaarstand	1. Toner sparen	Met deze functie kunt u toner besparen.	Aan Uit*	Deze functie verhoogt het aantal pagina's dat de tonercartridge kan afdrukken. Wanneer u Toner sparen instelt op Aan, wordt er lichter afgedrukt.	
6. LCD-contrast	—	Hiermee kunt u het contrast van het LCD-scherm wijzigen.	-□□□■+ -□□□■+ -□□■□+* -■□□□+ -■□□□+	Druk op ► om het LCD-scherm donkerder te maken, of druk op ◀ om het LCD-scherm lichter te maken.	
7. Afmeting scan	—	Hiermee kunt u het scangedeelte aanpassen aan het formaat van het document.	A4* Letter		
8. Vervang toner	—	Hiermee kunt u instellen of de machine doorgaat of stopt met afdrukken nadat Toner vervangen getoond wordt op het LCD-scherm.	Doorgaan Stoppen*	De machine blijft afdrukken. Vervang de tonercartridge als Toner is op weergegeven wordt op het LCD-scherm. De machine stopt met afdrukken. Vervang de tonercartridge.	56
De fabrieksinstellingen zijn vetgedrukt en met een sterretje weergegeven.					

2.Fax

2.Fax (MFC-1900(E) en MFC-1905)

Niveau 2	Niveau 3	Beschrijvingen 1	Opties	Beschrijvingen 2	Pagina
1. Ontvangstmenu (Uitsluitend in Faxmodus)	1. Bel Vertraging (1. Belvertraging)	De belvertraging bepaalt het aantal keren dat de machine overgaat voordat ze antwoordt in de standen Alleen fax en Fax/Tel.	(00 - 06) 02* (voor Nederland) (00 - 10) 02* (voor België)	Als een externe of tweede telefoon dezelfde lijn als de machine gebruikt, kiest u het maximaal aantal keren dat de machine over moet gaan.	65
	2. F/T Beltijd (2. F/T beltijd)	Stelt de lengte in van het snelle dubbele belsegnaal in de Fax/Tel-modus.	20 Sec. 30 Sec.* 40 Sec. 70 Sec.	Als de oproep een fax is, ontvangt de machine deze; als het echter een normale telefoonoproep is, laat de machine het F/T-belsegnaal horen (een snel dubbel belsegnaal) gedurende de tijd die u hebt bepaald in de instelling van de F/T-beltijd. Als u het F/T-belsegnaal hoort, betekent dit dat u een normale oproep op de lijn ontvangt.	65
	3. Fax Waarnemen (3. Fax waarnemen) ¹	Faxen ontvangen zonder op Start te drukken. Wanneer Fax waarnemen is ingesteld op Aan, kunt u faxberichten ontvangen zonder op Start te drukken.	Aan* Half (MFC-1905) Uit	De machine kan een fax automatisch ontvangen, zelfs als u de oproep beantwoordt. De machine ontvangt een faxoproep alleen automatisch als u hem hebt aangenomen met de hoorn van de machine. Als u in de buurt van de machine bent en een faxoproep eerst aanneemt door de hoorn van de externe telefoon (alleen MFC-1900E) of van de machine (alleen MFC-1905) op te pakken, drukt u op Start .	65
De fabrieksinstellingen zijn vetgedrukt en met een sterretje weergegeven.					

2.Fax (MFC-1900(E) en MFC-1905) (Vervolg)


Niveau 2	Niveau 3	Beschrijvingen 1	Opties	Beschrijvingen 2	Pagina
1.Ontvangstmenu (Uitsluitend in Faxmodus) (vervolg)	4.Autoreductie	De machine berekent de mate van verkleinen aan de hand van het paginaformaat van de fax en het door u ingestelde papierformaat (Menu, 1, 2, 2).	Aan*	Wanneer u Aan kiest, verkleint de machine automatisch elke pagina van een binnenkomende fax zodat deze op een pagina van het formaat A4, Letter, Legal, Folio, A5, A5 (lange zijde), B5 of Executive passen.	
			Uit		
	5.Geheugen ontv. (5.Geh. ontvangst) ²	Alle binnenkomende faxen worden automatisch opgeslagen in het geheugen van de machine als het papier op is. De machine gaat door met het ontvangen van de huidige fax en de overige pagina's worden in het geheugen opgeslagen, als er voldoende geheugen beschikbaar is.	Aan*	Later binnenkomende faxen worden ook in het geheugen opgeslagen totdat het geheugen vol is. Wanneer het geheugen vol is, houdt de machine automatisch op met het beantwoorden van oproepen. Om de faxen af te drukken, plaatst u papier in de lade en drukt u op Start .	
			Uit	Later binnenkomende faxen worden niet in het geheugen opgeslagen. De machine stopt dan met het automatisch beantwoorden van oproepen totdat er papier in de papierlade wordt geplaatst. Om de laatst ontvangen fax af te drukken, plaatst u papier in de lade en drukt u op Start .	
	6.Printdichtheid ³	U kunt de afdruidichtheid instellen en zo de afgedrukte pagina's lichter of donkerder maken.	-□□□■+	Druk op ► om de afdruk donkerder te maken of op ◀ om hem lichter te maken.	
			-■□□□+		

De fabrieksinstellingen zijn vetgedrukt en met een sterretje weergegeven.

2.Fax (MFC-1900(E) en MFC-1905) (Vervolg)

Niveau 2	Niveau 3	Beschrijvingen 1	Opties	Beschrijvingen 2	Pagina	
2. Verzendmenu	1. Contrast	Hiermee kunt u de faxen die u verzendt lichter of donkerder maken.	Autom.*	Autom. geeft de beste resultaten. Er wordt dan automatisch een geschikt contrast gekozen voor uw document.		
			Licht	Als uw document te licht is, kiest u Licht.		
			Donker	Als uw document te donker is, kiest u Donker.		
	2. Faxresolutie	Hiermee kunt u de standaardresolutie voor uitgaande faxen instellen. De kwaliteit van een uitgaande fax kan worden verbeterd door de faxresolutie te wijzigen.		Standaard*	Geschikt voor de meeste getypte documenten.	
				Fijn	Geschikt voor documenten met een klein lettertype en wordt iets langzamer verzonden dan met de standaardresolutie.	
				Superfijn	Geschikt voor documenten met een klein lettertype of artwork en wordt iets langzamer verzonden dan met de fijne resolutie.	
				Foto	Geschikt wanneer het document verschillende grijs tinten heeft of een foto is. Deze instelling heeft de langzaamste transmissietijd.	
	De fabrieksinstellingen zijn vetgedrukt en met een sterretje weergegeven.					

2.Fax (MFC-1900(E) en MFC-1905) (Vervolg)

Niveau 2	Niveau 3	Beschrijvingen 1	Opties	Beschrijvingen 2	Pagina
2. Verzendmenu (vervolg)	3. Internationaal	Als u door een slechte verbinding problemen hebt met het internationaal verzenden van een fax, dan kan het activeren van de internationale modus wellicht helpen.	Aan	Schakel deze functie in als u problemen hebt met het internationaal verzenden van faxen. Deze functie wordt alleen voor de volgende fax ingeschakeld.	
			Uit*	Laat deze instelling op Uit staan wanneer de netwerkverbinding goed is en u een internationale fax normaal kunt verzenden.	
3. Adresboek	1. Snelkies	U kunt tot 99 snelkiesnummers opslaan. Druk tweemaal op  (Adresboek) en voer dan het snelkiesnummer van twee cijfers in.	—		
4. Kies rapport	1. Verzendrapp.	U kunt het verzendrapport gebruiken als bewijs dat u een fax hebt verzonden. Dit rapport bevat de naam of het faxnummer van de ontvanger, de datum en de tijd van het verzenden, de duur van het verzenden, het aantal verzonden pagina's en informatie of de fax al dan niet succesvol werd verzonden.	Aan	Na elke verzonden fax wordt een rapport afgedrukt.	
			Aan+Beeld	Na elke verzonden fax wordt een rapport afgedrukt. Een gedeelte van de eerste pagina van de fax wordt op het rapport afgedrukt.	
			Uit*	Als de fax niet is verzonden door een storing wordt een rapport afgedrukt.	
			Uit+Beeld	Als de fax niet is verzonden door een storing wordt een rapport afgedrukt. Een gedeelte van de eerste pagina van de fax wordt op het rapport afgedrukt.	
De fabrieksinstellingen zijn vetgedrukt en met een sterretje weergegeven.					

2.Fax (MFC-1900(E) en MFC-1905) (Vervolg)

Niveau 2	Niveau 3	Beschrijvingen 1	Opties	Beschrijvingen 2	Pagina
4.Kies rapport (vervolg)	2.Journaal tijd (2.Journaalper.)	Hiermee stelt u het tijdsinterval in voor het afdrukken van het faxjournaal. Het faxjournaal is een lijst met informatie over de laatste 200 door u ontvangen en verzonden faxen.	Uit	Als u het interval op Uit zet, kunt u het rapport nog handmatig afdrukken via het menu Print lijsten.	
			Na 50 faxen*	De machine zal het journaal afdrukken wanneer de machine 50 taken heeft opgeslagen.	
			Elke 6 uur (Om de 6 uur) Elke 12 uur (Om de 12 uur) Elke 24 uur (Om de 24 uur) Elke 2 dagen (Om de 2 dagen) Elke 7 dagen (Om de 7 dagen)	De machine drukt het rapport af op het gekozen tijdstip en wist dan alle taken uit het geheugen.	
5.Afstandsopties	1.PC-Fax ontv.	Hiermee stelt u de machine in voor het ontvangen van faxen op uw pc. Als u Aan kiest, kunt u voor de zekerheid Reserveafdruk activeren.	Aan Uit*		70
	2.Print document	Als u de functie PC-Fax ontvangen inschakelt en de machine ontvangen faxen opslaat in het geheugen, kunt u een fax afdrukken vanuit het geheugen.	—		
6.Rest. jobs	—	U kunt controleren welke taken er in het geheugen zitten en geprogrammeerde taken annuleren.	[XXX]	Volg de aanwijzingen op het LCD-scherm.	63

De fabrieksinstellingen zijn vetgedrukt en met een sterretje weergegeven.

2.Fax (MFC-1900(E) en MFC-1905) (Vervolg)

Niveau 2	Niveau 3	Beschrijvingen 1	Opties	Beschrijvingen 2	Pagina
0.Diversen	1.Compatibel	Als u problemen met het verzenden of ontvangen van een fax hebt door een mogelijke storing op de telefoonlijn, raden wij u aan de instelling Compatibel aan te passen om de modemsnelheid voor faxfuncties te verlagen.	Normaal*	Stelt de modemsnelheid in op 14.400 bps.	
			Std (voor VoIP)	Verlaagt de modemsnelheid tot 9.600 bps en schakelt de foutencorrectiemodus (ECM) uit. Probeer deze instelling als er regelmatig storingen optreden op uw gewone telefoonlijn.	
De fabrieksinstellingen zijn vetgedrukt en met een sterretje weergegeven.					

- ¹ Voor MFC-1900 en MFC-1905 is dit menu 3.Fax Waarnemen.
- ² Alleen voor MFC-1900E
- ³ Voor MFC-1900 en MFC-1905 is dit menu 5.Printdichtheid.

2.Fax (voor MFC-1910W(E))

Niveau 2	Niveau 3	Beschrijvingen 1	Opties	Beschrijvingen 2	Pagina
1. Ontvangstmenu (alleen in de faxmodus)	1. Ontvangstmodus	Hiermee kunt u de ontvangstmodus kiezen die het best aan uw behoeften beantwoordt.	Alleen Fax*	U machine beantwoordt automatisch elke oproep alsof het een faxbericht betreft. Wanneer deze optie ingesteld is, wordt Alleen Fax weergegeven op het LCD-scherm.	64
			Fax/Tel	Uw machine regelt de lijn en beantwoordt automatisch elke oproep. Als de oproep geen fax is, zal de telefoon overgaan zodat u de oproep kunt beantwoorden. Wanneer deze optie ingesteld is, wordt Fax/Tel weergegeven op het LCD-scherm.	
			External TAD	Uw externe antwoordapparaat beantwoordt automatisch elke oproep. Ingesproken berichten worden opgeslagen op het externe antwoordapparaat. Faxberichten worden automatisch afgedrukt. Wanneer deze optie ingesteld is, wordt External TAD weergegeven op het LCD-scherm.	
			Handmatig	U regelt de telefoonlijn en moet elke oproep zelf beantwoorden. Wanneer deze optie ingesteld is, wordt Handmatig weergegeven op het LCD-scherm.	
De fabrieksinstellingen zijn vet gedrukt en worden met een sterretje weergegeven.					

2. Fax (voor MFC-1910W(E)) (Vervolg)

Niveau 2	Niveau 3	Beschrijvingen 1	Opties	Beschrijvingen 2	Pagina
1. Ontvangstmenu (alleen in de faxmodus) (vervolg)	2. Bel Vertraging (1. Belvertraging)	De belvertraging bepaalt het aantal keren dat de machine overgaat voordat deze antwoordt in de modi Alleen Fax en Fax/Tel.	(00 - 06) 02* (voor Nederland) (00 - 10) 02* (voor België)	Als een externe of tweede telefoon dezelfde lijn als de machine gebruikt, kiest u het maximale aantal keren dat de machine moet overgaan.	65
	3. F/T Beltijd (2. F/T beltijd)	Hiermee kunt u de lengte van het snelle dubbele belsegnaal in de Fax/Tel-modus instellen.	20 Sec. 30 Sec.* 40 Sec. 70 Sec.	Als de oproep een fax is, ontvangt de machine deze; als het echter een telefoonoproep betreft, laat de machine het F/T-belsegnaal horen (een snel dubbel belsegnaal) gedurende de tijd die u hebt bepaald in de instelling van de F/T-beltijd. Als u het F/T-belsegnaal hoort, betekent dit dat u een telefoonoproep op de lijn ontvangt.	65
	4. Fax Waarnemen (3. Fax waarnemen)	Hiermee kunt u faxberichten ontvangen zonder op Start te drukken. Wanneer de functie Fax waarnemen ingesteld is op Aan, kunt u faxberichten ontvangen zonder op Start te drukken.	Aan*	De machine kan een fax automatisch ontvangen, zelfs als u de oproep beantwoordt.	65
			Uit	Als u in de buurt van de machine bent en een faxoproep eerst aanneemt door de hoorn van de externe telefoon op te pakken, drukt u op Start en vervolgens op 2 .	
	5. Autoreductie	De machine berekent het verkleiningspercentage aan de hand van het paginaformaat van de fax en het ingestelde papierformaat (Menu, 1, 3, 2).	Aan*	Wanneer u Aan kiest, verkleint de machine automatisch elke pagina van een binnenkomende fax zodat deze op een pagina van het formaat A4, Letter, Legal, Folio, A5, A5 (lange zijde), B5 of Executive passen.	
Uit					
De fabrieksinstellingen zijn vet gedrukt en worden met een sterretje weergegeven.					


2.Fax (voor MFC-1910W(E)) (Vervolg)

Niveau 2	Niveau 3	Beschrijvingen 1	Opties	Beschrijvingen 2	Pagina
1. Ontvangstmenu (alleen in de faxmodus) (vervolg)	6. Geheugen ontv. (5. Geh. ontvangst)	Hiermee worden alle inkomende faxen automatisch in het geheugen opgeslagen als het papier op is. De machine gaat door met het ontvangen van de huidige fax, en de overige pagina's worden in het geheugen opgeslagen als er voldoende geheugen beschikbaar is.	Aan	Verdere inkomende faxen worden ook in het geheugen opgeslagen tot het geheugen vol is. Wanneer het geheugen vol is, houdt de machine automatisch op met het beantwoorden van oproepen. Om de faxen af te drukken, plaatst u papier in de lade en drukt u op Start .	
			Uit*	Verdere inkomende faxen worden niet in het geheugen opgeslagen. De machine stopt met het automatisch beantwoorden van oproepen tot er nieuw papier in de papierlade is geplaatst. Om de laatste ontvangen fax af te drukken, plaatst u papier in de lade en drukt u op Start .	
	7. Printdichtheid	U kunt de afdrukdichtheid instellen en zo de afgedrukte pagina's lichter of donkerder maken.	-□□□■+ -□□■□+ -□■□□+* -■□□□+ -■□□□+	Druk op ► voor donkerder en ◀ voor lichter.	
2. Verzendmenu	1. Contrast	Hiermee kunt u de faxen die u verzendt lichter of donkerder maken.	Autom.*	Met Autom. boekt u de beste resultaten. De machine selecteert automatisch een geschikt contrast voor uw document.	
			Licht	Als het document te licht is, kiest u Licht.	
			Donker	Als het document te donker is, kiest u Donker.	
De fabrieksinstellingen zijn vet gedrukt en worden met een sterretje weergegeven.					

2.Fax (voor MFC-1910W(E)) (Vervolg)

Niveau 2	Niveau 3	Beschrijvingen 1	Opties	Beschrijvingen 2	Pagina	
2.Verzendmenu (vervolg)	2.Faxresolutie	Hiermee kunt u de standaardresolutie voor uitgaande faxen instellen. De kwaliteit van een uitgaande fax kan worden verbeterd door de faxresolutie te wijzigen.	Standaard*	Geschikt voor de meeste getypte documenten.		
			Fijn	Geschikt voor documenten met een klein lettertype en wordt iets langzamer verzonden dan met de standaardresolutie.		
			Superfijn	Geschikt voor documenten met een klein lettertype of illustraties en wordt iets langzamer verzonden dan met de fijne resolutie.		
			Foto	Geschikt wanneer het document verschillende grijs tinten heeft of wanneer het een foto betreft. Deze instelling heeft de langzaamste verzendtijd.		
	3.Internationaal	Als u door een slechte verbinding problemen hebt met het internationaal verzenden van een fax, dan kan het activeren van de internationale modus mogelijk helpen.	Aan	Activeer deze functie als u problemen ervaart met het internationaal verzenden van een fax. Deze functie wordt alleen ingeschakeld voor de volgende fax.		
			Uit*	Kies Uit voor deze instelling wanneer de netwerkverbinding goed is en u geen problemen ervaart met het internationaal verzenden van een fax.		
	4.Aut. herkiezen	Hiermee kiest de machine het laatste faxnummer na vijf minuten opnieuw als de fax niet kon worden verzonden omdat de lijn bezet was.	Uit*			
			Aan			
	De fabrieksinstellingen zijn vet gedrukt en worden met een sterretje weergegeven.					

2.Fax (voor MFC-1910W(E)) (Vervolg)

Niveau 2	Niveau 3	Beschrijvingen 1	Opties	Beschrijvingen 2	Pagina
3.Anti-Junk Fax (3.Anti-junk fax) (alleen MFC-1910W)	1.Registreren	Als u van bepaalde nummers geen faxen/telefoonoproep en wilt ontvangen, kunt u deze nummers (maximaal 100) toevoegen aan de spamfaxlijst.	—	Kies het nummer dat u aan de spamfaxlijst wilt toevoegen door op ▲ en ▼ te drukken. Druk op OK en druk vervolgens op 1.	
	2.Verwijderen	U moet de nummerweergavedie nst activeren bij uw lokale telefoonbedrijf. U kunt geen nummers kiezen die niet opgeslagen zijn in het nummerweergavege heugen.	—	Kies het nummer dat u uit de spamfaxlijst wilt verwijderen door op ▲ en ▼ te drukken. Druk op OK en druk vervolgens op 1.	
	3.Print rapport		—	U kunt een lijst afdrukken met de fax-/telefoonnummers die toegevoegd zijn aan de spamfaxlijst.	
4.Adresboek ¹	1.Snelkies	Hiermee kunt u tot 99 snelkiesnummers opslaan. Druk twee keer op  (Adresboek) en voer vervolgens het tweecijferige snelkiesnummer in.	—		
5.Kies rapport ²	1.Verzendrapp.	U kunt het verzendrapport gebruiken als bewijs dat u een fax hebt verzonden. Dit rapport bevat de naam of het faxnummer van de ontvanger, de datum en de tijd van het verzenden, de duur van het verzenden, het aantal verzonden pagina's en informatie of de fax al dan niet succesvol werd verzonden.	Aan	Drukt een rapport af voor elke fax die u verzendt.	
			Aan+Beeld	Drukt een rapport af voor elke fax die u verzendt. Een gedeelte van de eerste pagina van de fax wordt op het rapport afgedrukt.	
			Uit*	Drukt een rapport af als de fax niet verzonden werd door een transmissiefout.	
			Uit+Beeld	Drukt een rapport af als de fax niet verzonden werd door een transmissiefout. Een gedeelte van de eerste pagina van de fax wordt op het rapport afgedrukt.	
			Geen rapport		

De fabrieksinstellingen zijn vet gedrukt en worden met een sterretje weergegeven.

2.Fax (voor MFC-1910W(E)) (Vervolg)

Niveau 2	Niveau 3	Beschrijvingen 1	Opties	Beschrijvingen 2	Pagina
5. Kies rapport ²	2. Journaal tijd (2. Journaalper.)	Hiermee stelt u het tijdsinterval in voor het afdrucken van het faxjournaal. Het faxjournaal is een lijst met informatie over de laatste 200 door u ontvangen en uitgaande faxen.	Uit	Als u het interval op Uit zet, kunt u het rapport nog steeds handmatig afdrucken via het menu Rapporten afdrucken.	
			Na 50 faxen*	De machine drukt het journaal af wanneer er 50 taken opgeslagen zijn.	
			Elke6uur (Om de 6 uur) Elke12uur (Om de 12 uur) Elke24uur (Om de 24 uur) Elke2dagen (Om de 2 dagen) Elke7dagen (Om de 7 dagen)	De machine drukt het rapport af op het gekozen tijdstip en verwijdert vervolgens alle taken uit het geheugen.	
6. Afstandsopties ³	1. PC-Fax ontv.	Hiermee kunt u instellen dat de machine faxen verzendt naar uw pc. Als u Aan kiest, kunt u de beveiligingsfunctie Reserveafdruk inschakelen.	Aan		70
	2. Print document		—		
7. Rest. jobs ⁴	—	U kunt controleren welke taken er in het geheugen aanwezig zijn en geprogrammeerde taken annuleren.	[xxx]	Volg de berichten op het LCD-scherm.	63
De fabrieksinstellingen zijn vet gedrukt en worden met een sterretje weergegeven.					

2.Fax (voor MFC-1910W(E)) (Vervolg)

Niveau 2	Niveau 3	Beschrijvingen 1	Opties	Beschrijvingen 2	Pagina
0.Diversen	1.Compatibel	Als u problemen met het verzenden of ontvangen van een fax hebt door een mogelijke storing op de telefoonlijn, past u de synchronisatie aan om de modemsnelheid voor faxhandelingen te verlagen.	Normaal*	Hiermee stelt u de modemsnelheid in op 14400 bps.	
			Std (voor VoIP)	Hiermee verlaagt u de modemsnelheid naar 9600 bps en schakelt u de foutcorrectiemodus (ECM) uit. Probeer deze instelling als u regelmatig storing ondervindt op uw standaardtelefoonlijn.	
	2.Beller-ID	Bekijk een lijst van de laatste 30 nummerweergaven in het geheugen of druk deze af.	Aan*	Als u over de nummerweergaven niet beschikt, zet u deze functie op Aan om het nummer van de beller op het LCD-scherm weer te laten geven als u wordt gebeld.	69
			Uit		
			Toon telefoonnr's	Het nummer van de laatste beller wordt op het scherm weergegeven.	69
			Print rapport	De laatste dertig gesprekken in de nummerweergavelijst worden afgedrukt.	
De fabrieksinstellingen zijn vet gedrukt en worden met een sterretje weergegeven.					

- ¹ Voor MFC-1910WE is dit menu 3.Adresboek.
- ² Voor MFC-1910WE is dit menu 4.Rapportinstel.
- ³ Voor MFC-1910WE is dit menu 5.Afstandsopties.
- ⁴ Voor MFC-1910WE is dit menu 6.Rest. jobs.

3.Kopie

3.Kopie

Niveau 2	Niveau 3	Beschrijvingen 1	Opties	Beschrijvingen 2	Pagina
1.Kwaliteit	—	U kunt de kopierresolutie voor uw type document selecteren.	Auto*	Auto is de aanbevolen stand voor normale afdrucken. Geschikt voor documenten die zowel tekst als foto's bevatten.	
			Tekst	Geschikt voor documenten die vooral tekst bevatten.	
			Foto	Betere kopieerkwaliteit voor foto's.	
			Grafiek	Geschikt voor het kopiëren van kwitanties.	
2.Helderheid	—	Hiermee kunt u de helderheid voor kopieën aanpassen.	-□□□■+ -□□■□+ -□■□□+* -■□□□+ -■□□□+	Druk op ► om de helderheid te verhogen of druk op ◀ om de helderheid te verlagen.	
3.Contrast	—	Pas het contrast aan om een beeld er scherper en levendiger te laten uitzien.	-□□□■+ -□□■□+ -□■□□+* -■□□□+ -■□□□+	Druk op ► om het contrast te verhogen of druk op ◀ om het contrast te verlagen.	
4.Id kopieëren (4.ID kopiëren)	1.Kwaliteit	U kunt de standaardinstellingen voor ID kopiëren wijzigen.	Auto*	Auto is de standaardstand voor normale afdrucken. Als u de afdrucken lichter wilt maken, kiest u Lichter.	
	2.Helderheid		Lichter		
			-□□□■+ -□□■□+* -□■□□+ -■□□□+ -■□□□+	Druk op ► om de helderheid te verhogen of druk op ◀ om de helderheid te verlagen.	
De fabrieksinstellingen zijn vetgedrukt en met een sterretje weergegeven.					

3.Kopie (Vervolg)

Niveau 2	Niveau 3	Beschrijvingen 1	Opties	Beschrijvingen 2	Pagina		
4.Id kopieëren (vervolg)	3.Contrast		-□□□■+	Druk op ► om het contrast te verhogen of druk op ◀ om het contrast te verlagen.			
	4.2op1/1op1		2op1*			Maakt het mogelijk de toets 2 op 1 id kop. (2 in 1 (ID) Copy) te gebruiken voor dubbelzijdig kopiëren.	79
			1op1			Maakt het mogelijk de toets 2 op 1 id kop. (2 in 1 (ID) Copy) te gebruiken voor enkelzijdig kopiëren.	81
De fabrieksinstellingen zijn vetgedrukt en met een sterretje weergegeven.							

4.Printer

4.Printer

Niveau 2	Niveau 3	Beschrijvingen 1	Opties	Beschrijvingen 2	Pagina
1.Printopties	1.Testafdruk	Hiermee drukt u een testpagina af.	—		
2.Autom doorgaan	—	Als deze instelling ingeschakeld is, wist de machine automatisch fouten betreffende het papierformaat en gebruikt ze het papier in de papierlade.	Aan* Uit	Het LCD-scherm toont Ongeldig formaat en de machine drukt niet af.	
3.Reset printer	—	Stelt de printerinstellingen weer in op de standaardfabrieksinstellingen.	1.Herstel 2.Stop		
De fabrieksinstellingen zijn vetgedrukt en met een sterretje weergegeven.					

5.Print lijsten

5.Print lijsten (MFC-1900(E) en MFC-1905)

Niveau 2	Niveau 3	Beschrijvingen 1	Opties	Beschrijvingen 2	Pagina
1.Verzendrapport ¹	1.Bekijk op LCD	U kunt het verzendrapport gebruiken als bewijs dat u een fax hebt verzonden. Dit rapport bevat de naam of het faxnummer van de ontvanger, de datum en de tijd van het verzenden, de duur van het verzenden, het aantal verzonden pagina's en informatie of de fax al dan niet succesvol werd verzonden.	—	U kunt het verzendrapport met uw laatste 200 verzonden faxen weergeven.	
	2.Print rapport		—	Het laatste rapport afdrukken.	
2.Adresboek	1.Numeriek	Een lijst met namen en nummers die zijn opgeslagen in het geheugen voor snelkiesnummers.	—	Afdrukken in numerieke volgorde.	
	2.Alfabetisch		—	Afdrukken in alfabetische volgorde.	
3.Fax Journaal (3.Faxjournaal)	—	Hiermee kunt u een lijst afdrukken met informatie over de laatste 200 door u ontvangen en verzonden faxen. (TX: verzonden.) (RX: ontvangen.)	—		
4.Gebruikersinst	—	Een overzicht van uw instellingen.	—		
De fabrieksinstellingen zijn vetgedrukt en met een sterretje weergegeven.					

¹ Voor MFC-1900 en MFC-1905 is dit menu Verzendrapport.

5. Print lijsten (voor MFC-1910W(E))

Niveau 2	Niveau 3	Beschrijvingen 1	Opties	Beschrijvingen 2	Pagina
1. Verzendrapport	1. Bekijk op LCD	U kunt het verzendrapport gebruiken als bewijs dat u een fax hebt verzonden. Dit rapport bevat de naam of het faxnummer van de ontvanger, de datum en de tijd van het verzenden, de duur van het verzenden, het aantal verzonden pagina's en informatie of de fax al dan niet succesvol werd verzonden.	—	U kunt het verzendrapport van de laatste 200 uitgaande faxen weergeven.	
	2. Print rapport		—	Hiermee kunt u het laatste rapport afdrukken.	
2. Adresboek	1. Numeriek	Hiermee kunt u een lijst van namen en nummers die opgeslagen zijn in het geheugen voor ééntoets- en snelkiesnummers weergeven.	—	De lijst wordt afgedrukt in numerieke volgorde.	
	2. Alfabetisch		—	De lijst wordt afgedrukt in alfabetische volgorde.	
3. FaxJournaal	—	Hiermee kunt u een lijst afdrukken met informatie over de laatste 200 door u ontvangen en uitgaande faxen. (TX: verzonden.) (RX: ontvangen.)	—		
4. Afdrukinstell.	—	Hiermee kunt u een lijst met de afdrukinstellingen afdrukken.	—		
5. Gebruikersinst	—	Hiermee krijgt u een overzicht van uw instellingen.	—		
6. Netwerk Conf.	—	Hiermee kunt u een lijst met de netwerkinstellingen afdrukken.			
7. WLAN-rapport	—	Hiermee kunt u het resultaat van de verbindingdiagnose voor draadloos LAN afdrukken.			
De fabrieksinstellingen zijn vet gedrukt en worden met een sterretje weergegeven.					

6. Netwerk (alleen MFC-1910W(E))

6.Netwerk

Niveau 2	Niveau 3	Beschrijvingen 1	Niveau 4	Beschrijvingen 2	Pagina
1. WLAN	1. TCP/IP	—	1.Opstartmethode	Autom.* Statisch RARP BOOTP DHCP Hiermee kunt u de opstartmethode kiezen die het best aan uw behoeften beantwoordt.	
			2.IP Address	Voer het IP-adres in.	
			3.Subnet Mask	Voer het subnetmasker in.	
			4.Gateway	Voer het adres van de gateway in.	
			5.Knooppuntnaam	Voer de naam van het knooppunt in. (maximaal 32 tekens)	
			6.WINS Config	Autom.* Statisch Hiermee kunt u de WINS-configuratiemodus kiezen.	
			7.WINS Server	Hiermee kunt u het IP-adres van de primaire of secundaire WINS-server specificeren. Primair [000-255].[000-255].[000-255].[000-255] Secundair [000-255].[000-255].[000-255].[000-255]	
De fabrieksinstellingen zijn vet gedrukt en worden met een sterretje weergegeven.					

6.Netwerk (Vervolg)

Niveau 2	Niveau 3	Beschrijvingen 1	Niveau 4	Beschrijvingen 2	Pagina
1. WLAN (vervolg)	1. TCP/IP (vervolg)	—	8. DNS Server	Hiermee kunt u het IP-adres van de primaire of secundaire DNS-server specificeren. Primair [000-255].[000-255].[000-255].[000-255] Secundair [000-255].[000-255].[000-255].[000-255]	
			9. APIPA	Aan* Uit Het IP-adres van het link-local-adresbereik wordt automatisch toegewezen.	
			0. IPv6	Aan Uit* Hiermee kunt u het IPv6-protocol activeren/deactiveren. Als u het IPv6-protocol wilt gebruiken, kunt u naar http://support.brother.com gaan voor meer informatie.	
	2. WLAN-assistent	Hiermee kunt u de ethernetkoppelingsmodus selecteren.	—		
3. Inst. Wizard	Hiermee kunt u uw interne afdrukserver configureren.	—			
4. WPS/AOSS	Hiermee kunt u de instellingen voor een draadloos netwerk gemakkelijk configureren met de éénknopsmethode.	—			
De fabrieksinstellingen zijn vet gedrukt en worden met een sterretje weergegeven.					

6.Netwerk (Vervolg)

Niveau 2	Niveau 3	Beschrijvingen 1	Niveau 4	Beschrijvingen 2	Pagina
1. WLAN (vervolg)	5. WPS m/pincode	Hiermee kunt u de instellingen voor een draadloos netwerk gemakkelijk configureren met behulp van WPS met een PIN-code.	—		
	6. Status WLAN	—	1. Status	Hiermee kunt u de status van het huidige draadloze netwerk zien.	
			2. Signaal	Hiermee kunt u de signaalsterkte van het huidige draadloze netwerk zien.	
			3. SSID	Hiermee kunt u de huidige SSID zien.	
			4. Comm. Mode	Hiermee kunt u de huidige communicatiemodus zien.	
	7. MAC-adres	Toont het MAC-adres van de machine.			
	8. Set to Default	De fabrieksinstelling voor een draadloos netwerk herstellen.	1. Herstel 2. Stop		
9. WLAN Activeren	Hiermee kunt u het draadloze LAN handmatig activeren of deactiveren.	Aan* Uit			
2. Netwerkreset	—	Hiermee kunt u voor alle netwerkinstellingen de fabrieksinstellingen herstellen.	1. Herstel 2. Stop		

De fabrieksinstellingen zijn vet gedrukt en worden met een sterretje weergegeven.

7.Machine-info ¹

7.Machine-info ¹

Niveau 2	Niveau 3	Beschrijvingen 1	Opties	Beschrijvingen 2	Pagina
1.Serienummer	—	U kunt het serienummer van uw machine controleren.	—		
2.Versie	1.Main Versie	U kunt de firmwareversie van uw machine controleren.	—		
3.Paginateller	—	U kunt controleren hoeveel pagina's de machine tijdens haar gebruiksduur heeft afgedrukt.	Totaal	Toont het totale aantal pagina's.	
			Fax/Lijst	Toont de paginateller voor faxen en lijsten.	
			Kopie	Toont de paginateller voor kopieën.	
			Print	Toont de paginateller voor afgedrukte pagina's.	
4.DuurOnderdelen (4.Onderdelenduur)	1.Toner	U kunt het resterende percentage van de levensduur van de toner controleren.	—		
	2.Drumeenheid	U kunt het resterende percentage van de levensduur van de drum controleren.	—		
5.Drum resetten (5.Drumreset)	—	U kunt de drumteller resetten wanneer u de drumeenheid vervangt.	1.Herstel 2.Stop		91
De fabrieksinstellingen zijn vetgedrukt en met een sterretje weergegeven.					

¹ Voor MFC-1900(E) en MFC-1905 is dit menu 6.Machine-info..

Menu en functies voor DCP-modellen

Programmeren op het scherm

Uw machine is zodanig ontworpen dat deze eenvoudig te gebruiken is. Met het LCD-scherm kunt u programmeren op het scherm met behulp van de menu-toetsen.

Het menu openen

- 1 Druk op **Menu**.
- 2 Blader door elk menuniveau door te drukken op ▲ of ▼ voor de gewenste richting.
- 3 Druk op **OK** als de gewenste optie op het LCD-scherm wordt weergegeven. Het LCD-scherm geeft het volgende menuniveau weer.
- 4 Druk op ▲ of ▼ om naar uw volgende menuselectie te bladeren en druk vervolgens op OK.
- 5 Druk op ▲ of ▼ om de gewenste optie weer te geven en druk vervolgens op **OK**.
Wanneer u een optie hebt ingesteld, toont het LCD-scherm *Geaccepteerd*.
- 6 Druk op **Stop/Eindigen (Stop/Exit)** om de modus Menu te verlaten.

Menutabel

Met behulp van de menutabel kunt u de instellingen van uw machine wijzigen door op ▲ en ▼ en op **OK** te drukken.

Druk op **Menu** en vervolgens, afhankelijk van wat op de lcd wordt getoond, op ▲ en ▼ om verschillende menuopties weer te geven. Druk op **OK** om een optie te selecteren.

In het onderstaande voorbeeld wordt de instelling van de papiersoort gewijzigd van `Normaal` in `Gerecycl.papier`.


1. Standaardinst.

Niveau 2	Niveau 3	Beschrijvingen 1	Opties
1. Papier	1. Papiersoort		Normaal* Gerecycl.papier

- 1 Druk op **Menu**.
- 2 Druk op ▲ of ▼ om 1. Standaardinst. te kiezen.
Druk op **OK**.
- 3 Druk op ▲ of ▼ om 1. Papier te kiezen.
Druk op **OK**.
- 4 Druk op ▲ of ▼ om 1. Papiersoort te kiezen.
Druk op **OK**.
- 5 Druk op ▲ of ▼ om Gerecycl.papier te selecteren.
Druk op **OK**.
- 6 Druk op **Stop/Eindigen (Stop/Exit)**.

1. Standaardinst.

1. Standaardinst.

Niveau 2	Niveau 3	Beschrijvingen 1	Opties	Beschrijvingen 2	Pagina
1. Papier	1. Papiersoort		Normaal* Gerecycl. papier		58
	2. Papierformaat	Hiermee kunt u het papierformaat in de papierlade instellen.	A4* Letter Legal Folio A5 A5 L B5 Executive		58
2. Bespaarstand	1. Toner sparen	Met deze functie kunt u toner besparen.	Aan	In de tonerbespaarstand gaat de tonercartridge langer mee. Wanneer u Toner sparen instelt op Aan, wordt er lichter afgedrukt.	
	2. Aut. uitschak.	Als de stand diepe slaap geactiveerd blijft op de machine gedurende de tijd die ingesteld is in de instellingen voor het automatisch uitschakelen, schakelt de machine automatisch over naar de uitgeschakelde stand. Houd  ingedrukt om de stroomuitschakelstand uit te schakelen.	Uit* 1 uur* 2 uur 4 uur 8 uur		56
3. LCD-contrast	—	Wijzigt het contrast van het LCD-scherm.	-□□□■+ -□□■□+ -□■□□+* -□■□□+ -■□□□+	Druk op ▲ om het LCD-scherm donkerder te maken of druk op ▼ om het LCD-scherm lichter te maken.	

De fabrieksinstellingen zijn vetgedrukt en met een sterretje weergegeven.

1. Standaardinst. (Vervolg)

Niveau 2	Niveau 3	Beschrijvingen 1	Opties	Beschrijvingen 2	Pagina
4. Vervang toner	—	Stelt de machine in om door te gaan of te stoppen wanneer het LCD-scherm Toner vervangen toont.	Doorgaan	De machine zal doorgaan met afdrukken. Plaats een nieuwe tonercartridge wanneer het LCD-scherm Toner is op toont.	56
			Stoppen*	De machine zal stoppen met afdrukken. Plaats een nieuwe tonercartridge.	
5. Resetten	1. App terugstell. ¹	Stelt alle functie-instellingen weer in op de fabrieksinstellingen.	▲ Herstel		
			▼ Stop	Het herstellen annuleren en het menu afsluiten.	
	2. Netwerk ¹	Stelt alle netwerkinstellingen weer in op de fabrieksinstellingen.	▲ Herstel		
			▼ Stop	Het herstellen annuleren en het menu afsluiten.	
	3. Alle instell. ²	Alle fabrieksinstellingen van de machine herstellen.	▲ Herstel		
			▼ Stop	Het herstellen annuleren en het menu afsluiten.	
0. Taalkeuze	—	De taal van het LCD-scherm wijzigen.	(Kies uw taal.)		
De fabrieksinstellingen zijn vetgedrukt en met een sterretje weergegeven.					

¹ Voor DCP-1610W(E) en DCP-1612W.

² Voor DCP-1600E en DCP-1602(E) is dit menu 3. Alle instell.

2.Kopie

2.Kopie

Niveau 2	Niveau 3	Beschrijvingen 1	Opties	Beschrijvingen 2	Pagina
1.Kwaliteit	—	U kunt de kopierresolutie voor uw type document selecteren.	Auto*	Auto is de aanbevolen stand voor normale afdrucken. Geschikt voor documenten die zowel tekst als foto's bevatten.	
			Tekst	Geschikt voor documenten die vooral tekst bevatten.	
			Foto	Betere kopieerkwaliteit voor foto's.	
			Grafiek	Geschikt voor het kopiëren van kwitanties.	
2.Helderheid	—	Hiermee kunt u de helderheid voor kopieën aanpassen.	-□□□■+ -□□■□+ -□■□□+* -■□□□+ -□□□□+	Druk op ▲ om de helderheid te verhogen of druk op ▼ om de helderheid te verlagen.	
3.Contrast	—	Pas het contrast aan om een beeld er scherper en levendiger te laten uitzien.	-□□□■+ -□□■□+ -□■□□+* -■□□□+ -□□□□+	Druk op ▲ om het contrast te verhogen of druk op ▼ om het contrast te verlagen.	
4.Id kopieëren	1.Kwaliteit	U kunt de standaardinstellingen voor ID kopiëren wijzigen.	Auto*	Auto is de standaardstand voor normale afdrucken. Als u de afdrucken lichter wilt maken, kiest u Lichter.	
	2.Helderheid		Lichter		
			-□□□■+ -□□■□+* -□■□□+ -■□□□+ -□□□□+	Druk op ▲ om de helderheid te verhogen of druk op ▼ om de helderheid te verlagen.	
De fabrieksinstellingen zijn vetgedrukt en met een sterretje weergegeven.					

2.Kopie (Vervolg)

Niveau 2	Niveau 3	Beschrijvingen 1	Opties	Beschrijvingen 2	Pagina
4.Id kopieëren (vervolg)	3.Contrast		-□□□■+ -□□□■+ -□□■□+* -□■□□+ -■□□□+	Druk op ▲ om het contrast te verhogen of druk op ▼ om het contrast te verlagen.	
	4.2op1/1op1		2op1*	Maakt het mogelijk de toets 2op1 (ID)/Kopie Opties (2 in 1 (ID) Copy / Copy Options) ¹ op 2 op 1 id kop. (2 in 1 (ID) Copy) ² te gebruiken voor dubbelzijdig kopiëren.	79
			1op1	Maakt het mogelijk de toets 2op1 (ID)/Kopie Opties (2 in 1 (ID) Copy / Copy Options) ¹ op 2 op 1 id kop. (2 in 1 (ID) Copy) ² te gebruiken voor enkelzijdig kopiëren.	81
De fabrieksinstellingen zijn vetgedrukt en met een sterretje weergegeven.					

¹ Voor DCP-1610W(E) en DCP-1612W.

² Voor DCP-1600E en DCP-1602(E).

3.Printer

3.Printer

Niveau 2	Niveau 3	Beschrijvingen 1	Opties	Beschrijvingen 2	Pagina
1.Printopties	1.Testafdruk	Hiermee drukt u een testpagina af.	—		
2.Autom doorgaan	—	Als deze instelling ingeschakeld is, wist de machine automatisch fouten betreffende het papierformaat en gebruikt ze het papier in de papierlade.	Aan* Uit	Het LCD-scherm toont Ongeldig formaat en de machine drukt niet af.	
De fabrieksinstellingen zijn vetgedrukt en met een sterretje weergegeven.					

4. Netwerk (alleen DCP-1610W(E) en DCP-1612W)

4.Netwerk

Niveau 2	Niveau 3	Beschrijvingen 1	Niveau 4	Beschrijvingen 2	Pagina
1. WLAN	1. TCP/IP	—	1.Opstartmethode	Autom.* Statisch RARP BOOTP DHCP Hiermee kunt u de opstartmethode kiezen die het best aan uw behoeften beantwoordt.	
			2.IP Address	Voer het IP-adres in.	
			3.Subnet Mask	Voer het subnetmasker in.	
			4.Gateway	Voer het adres van de gateway in.	
			5.Knooppuntnaam	Voer de naam van het knooppunt in. (maximaal 32 tekens)	
			6.WINS Config	Autom.* Statisch Hiermee kunt u de WINS-configuratiemodus kiezen.	
			7.WINS Server	Hiermee kunt u het IP-adres van de primaire of secundaire WINS-server specificeren. Primair [000-255].[000-255].[000-255].[000-255] Secundair [000-255].[000-255].[000-255].[000-255]	
De fabrieksinstellingen zijn vet gedrukt en worden met een sterretje weergegeven.					

4.Netwerk (Vervolg)

Niveau 2	Niveau 3	Beschrijvingen 1	Niveau 4	Beschrijvingen 2	Pagina
1. WLAN (vervolg)	1. TCP/IP (vervolg)	—	8. DNS Server	Hiermee kunt u het IP-adres van de primaire of secundaire DNS-server specificeren. Primair [000-255].[000-255].[000-255].[000-255] Secundair [000-255].[000-255].[000-255].[000-255]	
			9. APIPA	Aan* Uit Het IP-adres van het link-local-adresbereik wordt automatisch toegewezen.	
			0. IPv6	Aan Uit* Hiermee kunt u het IPv6-protocol activeren/deactiveren. Als u het IPv6-protocol wilt gebruiken, kunt u naar http://support.brother.com gaan voor meer informatie.	
	2. WLAN-assistent	Hiermee kunt u de ethernetkoppelingsmodus selecteren.	—		
3. Inst. Wizard	Hiermee kunt u uw interne afdrukserver configureren.	—			
4. WPS/AOSS	Hiermee kunt u de instellingen voor een draadloos netwerk gemakkelijk configureren met de éénknopsmethode.	—			
De fabrieksinstellingen zijn vet gedrukt en worden met een sterretje weergegeven.					

4.Netwerk (Vervolg)

Niveau 2	Niveau 3	Beschrijvingen 1	Niveau 4	Beschrijvingen 2	Pagina
1. WLAN (vervolg)	5. WPS m/pincode	Hiermee kunt u de instellingen voor een draadloos netwerk gemakkelijk configureren met behulp van WPS met een PIN-code.	—		
	6. Status WLAN	—	1. Status	Hiermee kunt u de status van het huidige draadloze netwerk zien.	
			2. Signaal	Hiermee kunt u de signaalsterkte van het huidige draadloze netwerk zien.	
			3. SSID	Hiermee kunt u de huidige SSID zien.	
			4. Comm. Mode	Hiermee kunt u de huidige communicatiemodus zien.	
	7. MAC-adres	Toont het MAC-adres van de machine.			
	8. Standaard inst	De fabrieksinstelling voor een draadloos netwerk herstellen.	▲ Herstel ▼ Stop		
9. WLAN Activeren	Hiermee kunt u het draadloze LAN handmatig activeren of deactiveren.	Uit Aan*			
2. Netwerkreset	—	Hiermee kunt u voor alle netwerkinstellingen de fabrieksinstellingen herstellen.	▲ Herstel ▼ Stop		

De fabrieksinstellingen zijn vet gedrukt en worden met een sterretje weergegeven.

5.Machine-info ¹

5.Machine-info ¹

Niveau 2	Niveau 3	Beschrijvingen 1	Opties	Beschrijvingen 2	Pagina
1.Serienummer	—	U kunt het serienummer van uw machine controleren.	—		
2.Versie	1.Main Versie	U kunt de firmwareversie van uw machine controleren.	—		
3.Paginateller	—	U kunt controleren hoeveel pagina's de machine tijdens haar gebruiksduur heeft afgedrukt.	Totaal	Toont het totale aantal pagina's.	
			Lijst	Toont de paginateller voor lijsten.	
			Kopie	Toont de paginateller voor kopieën.	
			Print	Toont de paginateller voor afgedrukte pagina's.	
4.DuurOnderdelen ²	1.Toner	U kunt het resterende percentage van de levensduur van de toner controleren.	—		
	2.Drumeenheid	U kunt het resterende percentage van de levensduur van de drum controleren.	Resterend:XXX%		
5.Afdrukinstell. ³	—	Hiermee kunt u een lijst met de afdrukinstellingen afdrukken.	—		
6.Gebruikersinst ⁴	—	Een overzicht van uw instellingen.	—		
7.Netwerk Conf. ³	—	Hiermee kunt u een lijst met de netwerkinstellingen afdrukken.	—		
8.WLAN-rapport ³	—	Hiermee kunt u het resultaat van de verbindingdiagnose voor draadloos LAN afdrukken.			
9.Drum resetten ⁵	—	Hiermee kunt u de drumteller resetten wanneer u de drumeenheid vervangt.	▲ Herstel		91
			▼ Stop		
De fabrieksinstellingen zijn vetgedrukt en met een sterretje weergegeven.					

- 1 Voor DCP-1600E en DCP-1602(E) is dit menu 4 .Machine-info.
- 2 Voor DCP-1600E en DCP-1602(E) is dit menu 5 .DuurOnderdelen.
- 3 Alleen DCP-1610W(E) en DCP-1612W
- 4 Voor DCP-1600E en DCP-1602(E) is dit menu 4 .Gebruikersinst.
- 5 Voor DCP-1600E en DCP-1602(E) is dit menu 6 .Drum resetten.

Tekst invoeren

MFC-modellen

Bij het instellen van bepaalde menuopties, zoals de stations-ID en de naam van een snelkiesnummer, moet u lettertekens invoeren. Op de kiestoetsen zijn letters afgedrukt. Op de toetsen **0**, **#** en ***** zijn *geen* letters gedrukt omdat deze worden gebruikt voor speciale tekens.

Druk het gewenste aantal keren (zoals u leest in deze referentietabel) op de betreffende toets van het toetsenblok om het gewenste teken te krijgen.

Druk op cijfertoets op bedieningspaneel	één keer	twee keer	drie keer	vier keer	vijf keer	zes keer	zeven keer	acht keer	negen keer
1	@	.	/	1	@	.	/	1	@
2	a	b	c	A	B	C	2	a	b
3	d	e	f	D	E	F	3	d	e
4	g	h	i	G	H	I	4	g	h
5	j	k	l	J	K	L	5	j	k
6	m	n	o	M	N	O	6	m	n
7	p	q	r	s	P	Q	R	S	7
8	t	u	v	T	U	V	8	t	u
9	w	x	y	z	W	X	Y	Z	9

Voor opties waarbij geen kleine tekens zijn toegestaan, gebruikt u de volgende tabel.

Druk op cijfertoets	Eén keer	Twee keer	Drie keer	Vier keer	Vijf keer
2	A	B	C	2	A
3	D	E	F	3	D
4	G	H	I	4	G
5	J	K	L	5	J
6	M	N	O	6	M
7	P	Q	R	7	P
8	T	U	V	8	T
9	W	X	Y	9	W

Spaties invoegen

Als u een spatie in een faxnummer wilt invoegen, drukt u één keer op ► tussen de cijfers. Om een spatie in een naam in te voegen, twee keer drukken op ► tussen de tekens.

Corrigeren

Als u een onjuist teken hebt ingevoerd en u die wilt wijzigen, drukt u op ◀ of ► om de cursor naar het onjuiste teken te verplaatsen en drukt u dan op **Wis (Clear)**.

Letters herhalen

Om een letter in te voeren die op dezelfde toets als de vorige letter staat, drukt u op ► om de cursor naar rechts te bewegen, en drukt u daarna opnieuw op de toets.

Speciale tekens en symbolen invoeren

Druk op *, # of 0 en druk vervolgens op ◀ of ► om de cursor op het gewenste symbool of teken te zetten. Druk op **OK** om het te selecteren. Afhankelijk van uw menuselectie verschijnen de volgende symbolen en tekens.

Druk op *	voor	(spatie) ! " # \$ % & ' () * + , - . / €
Druk op #	voor	: ; < = > ? @ [] ^ _
Druk op 0	voor	Ä Ë Ö Ü À Ç È É 0

DCP-modellen

Bij het instellen van bepaalde opties, zoals de Netwerksleutel, moet u tekens invoeren op de machine.

- Houd ▲ of ▼ ingedrukt of druk er herhaaldelijk op om een teken uit deze lijst te selecteren:
0123456789abcdefghijklmnopqrstuvwxyzABCDEFGHIJKLMNOPQRSTUVWXYZ(spatie)!"#\$%&'()*+,-./:;<=>?@[]^_
- Druk op **OK** wanneer het gewenste teken of symbool wordt weergegeven en voer vervolgens het volgende teken in.
- Druk op **Clear** om de foutief ingevoerde tekens te wissen.

Ecologische functies

Stand diepe slaap

Als de machine gedurende een bepaalde tijd geen taken ontvangt, schakelt de machine automatisch over naar de stand diepe slaap en geeft het LCD-scherm **Slaapstand** weer. De machine ontwaakt wanneer ze een fax- (Alleen MFC-modellen) of afdrukaak ontvangt.

(Alleen MFC-modellen) De machine ontwaakt ook uit de stand diepe slaap wanneer u de hoorn opneemt.

Automatische uitschakeling (alleen DCP-modellen)

Als de stand diepe slaap geactiveerd blijft op de machine gedurende de tijd die ingesteld is in de instellingen voor het automatisch uitschakelen, schakelt de machine automatisch over naar de uitgeschakelde stand. In de stroomuitschakelstand verbruikt de machine het minst energie, namelijk ongeveer 0,5 W. Om de Automatische stroom uit-modus uit te schakelen, druk u op



- 1 Druk op **Menu** en druk vervolgens op **▲** of **▼** om 1. **Standaardinst.** te kiezen. Druk op **OK**.
- 2 Druk op **▲** of **▼** om 2. **Bespaarstand** te kiezen. Druk op **OK**.
- 3 Druk op **▲** of **▼** om 2. **Aut. uitschak.** te kiezen. Druk op **OK**.
- 4 Druk op **▲** of **▼** om het aantal uren te kiezen waarna de machine in de stroomuitschakelstand moet gaan. Kies 1 uur, 2 uur, 4 uur, 8 uur of **Uit**. Druk op **OK**.
- 5 Druk op **Stop/Eindigen (Stop/Exit)**.

Tonerinstellingen

Tonerinstelling (stand Doorgaan)

U kunt de machine zo instellen dat ze doorgaat met afdrucken wanneer het LCD-scherm **Toner vervangen (Vervang toner)** toont.

De machine gaat door met afdrucken totdat het LCD-scherm **Toner is op (Toner op)** toont.

- 1 (voor MFC-modellen)
Druk op **Menu**, **1**, **8** en ga naar stap 3.
- (voor DCP-modellen)
Druk op **Menu** en druk vervolgens op **▲** of **▼** om 1. **Standaardinst.** te kiezen. Druk op **OK**.
- 2 Druk op **▲** of **▼** om 4. **Vervang toner** te kiezen. Druk op **OK**.
- 3 Druk op **▲** of **▼** om **Doorgaan** of **Stoppen** te kiezen. Druk op **OK**.
- 4 Druk op **Stop/Eindigen (Stop/Exit)**.

OPMERKING

- De afdrucken kunnen lichter zijn als u blijft afdrucken in de stand **Doorgaan**.
- Na het vervangen van de tonercartridge gaat de stand **Doorgaan** terug naar de standaardinstelling (**Stoppen**).

Faxen ontvangen in de stand Doorgaan (Alleen MFC-modellen)

De machine kan ontvangen faxen in het geheugen opslaan als u de stand Doorgaan kiest wanneer het LCD-scherf Toner vervangen (Vervang toner) toont. Wanneer u ontvangen faxen afdrukt in de stand Doorgaan, vraagt het LCD-scherf of de afdrukkwaliteit van de fax OK is. Als de kwaliteit niet goed is, kiest u 2 . Nee. De machine slaat de faxen in het geheugen op zodat u ze later opnieuw kunt afdrucken na het vervangen van de tonercartridge. Als de afdrukkwaliteit goed is, kiest u 1 . Ja . Het LCD-scherf vraagt of u de afgedrukte faxen uit het geheugen wilt wissen. Als u ervoor kiest ze niet te wissen, wordt dit nogmaals gevraagd na het vervangen van de tonercartridge.

OPMERKING

Als u de machine uitschakelt, gaan de in het geheugen opgeslagen faxen verloren.

Papierinstellingen

Papiertype

- 1 (voor MFC-1900(E) en MFC-1905)
Druk op **Menu**, **1**, **2**, **1** en ga verder met stap 4.
(voor MFC-1910W(E))
Druk op **Menu**, **1**, **3**, **1** en ga verder met stap 4.

(voor DCP-modellen)
Druk op **Menu** en druk vervolgens op ▲ of ▼ om 1. Standaardinst. te kiezen.
Druk op **OK**.
- 2 Druk op ▲ of ▼ om 1. Papier te kiezen.
Druk op **OK**.
- 3 Druk op ▲ of ▼ om 1. Papiersoort te kiezen.
Druk op **OK**.
- 4 Druk op ▲ of ▼ om Normaal of Gerecycl. papier te kiezen.
Druk op **OK**.
- 5 Druk op **Stop/Eindigen (Stop/Exit)**.

Papierformaat

- 1 (voor MFC-1900(E) en MFC-1905)
Druk op **Menu**, **1**, **2**, **2** en ga verder met stap 4.
(voor MFC-1910W(E))
Druk op **Menu**, **1**, **3**, **2** en ga verder met stap 4.

(voor DCP-modellen)
Druk op **Menu** en druk vervolgens op ▲ of ▼ om 1. Standaardinst. te kiezen.
Druk op **OK**.
- 2 Druk op ▲ of ▼ om 1. Papier te kiezen.
Druk op **OK**.
- 3 Druk op ▲ of ▼ om 2. Papierformaat te kiezen.
Druk op **OK**.
- 4 Druk op ▲ of ▼ om A4, Letter, Legal, Folio, A5, A5 L, B5, Executive kiezen.
Druk op **OK**.
- 5 Druk op **Stop/Eindigen (Stop/Exit)**.

Bruikbaar papier

De afdrukkwaliteit kan variëren naargelang het type papier dat u gebruikt.

Aanbevolen papier en afdrukmedia

Om de beste afdrukkwaliteit te verkrijgen, raden wij u aan het volgende papier te gebruiken.

Papiertype	Artikel
Normaal papier	Xerox Premier TCF 80 g/m ²
	Xerox Business 80 g/m ²
Kringlooppapier	Steinbeis Evolution White 80 g/m ²

Papiercapaciteit van de papierlade

Papierformaat	A4, Letter, Legal, Folio, A5, A5 (lange zijde), B5, Executive
Papiertypes	Normaal papier, kringlooppapier
Aantal vellen	Tot 150 (80 g/m ²)
Papiergewicht	65 - 105 g/m ²

Enkele belangrijke richtlijnen bij het kiezen van papier:

- Gebruik GEEN inkjetpapier, het kan leiden tot papieropstoppingen of schade aan de machine.
- Voor voorgedrukt papier moet inkt gebruikt worden dat bestand is tegen de temperatuur van het fuseerproces van de machine (200 °C).

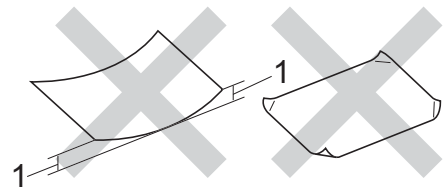
Te vermijden typen papier

BELANGRIJK

Sommige typen papier bieden niet het gewenste resultaat of kunnen schade veroorzaken aan de machine.

Gebruik GEEN papier:

- met een grove textuur
- dat extreem glad of glanzend is
- dat gekruld of scheef is



1 Een krul van 2 mm of meer kan papierstoringen veroorzaken.

- dat gecoat is of een chemische vernislaag heeft
- dat beschadigd, gekreukeld of gevouwen is
- dat het in deze handleiding aanbevolen gewicht overschrijdt
- met tabs en nietjes
- met een briefhoofd dat thermografisch gedrukt is of met inkt die niet tegen hoge temperaturen bestand is
- dat uit meerdere delen bestaat of zonder carbon
- dat is bedoeld voor inkjetprinters

Als u een van de bovenstaande typen papier gebruikt, kan de machine beschadigd raken. Dergelijke schade wordt niet door de garantie of de service-overeenkomst van Brother gedekt.

3

Documenten laden

Documenten laden

U kunt een fax verzenden (Alleen MFC-modellen), kopieën maken en scannen via de ADF (automatische documentinvoer) en de glasplaat.

De automatische documentinvoer (ADF) gebruiken (alleen modellen met ADF (automatische documentinvoer))

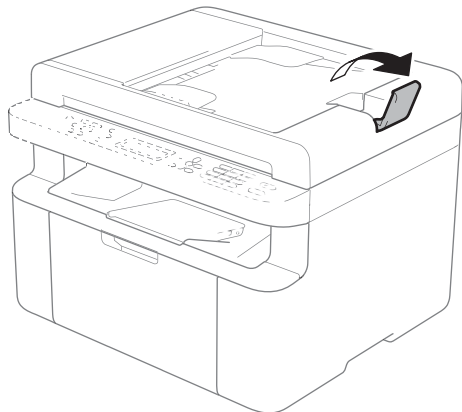
De ADF kan maximaal 10 pagina's bevatten en voert elk vel afzonderlijk in. We raden aan dat u standaardpapier met een gewicht van 80 g/m² gebruikt en altijd de vellen papier doorwaaiert voordat u deze in de ADF plaatst.

Ondersteunde documentformaten

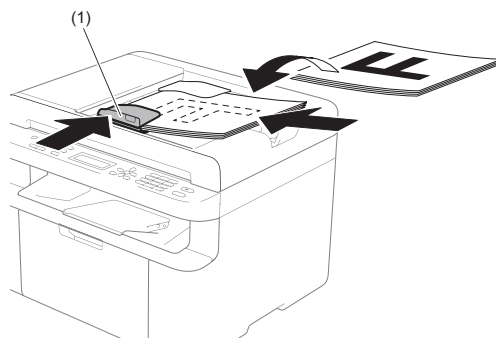
Formaat:	A4, Letter, Legal, Folio
----------	--------------------------

Documenten laden

- 1 Hef de ADF-documentuitvoersteunklep op en vouw deze uit.



- 2 Plaats het document *met de bedrukte zijde naar beneden* en de *bovenrand eerst* in de ADF tot de melding op het LCD-scherm wijzigt.
- 3 Stel de papiergeleiders (1) in op de breedte van het document.



De glasplaat gebruiken

U kunt de glasplaat gebruiken om de pagina's van een boek één voor één te faxen (Alleen MFC-modellen), te kopiëren of te scannen.

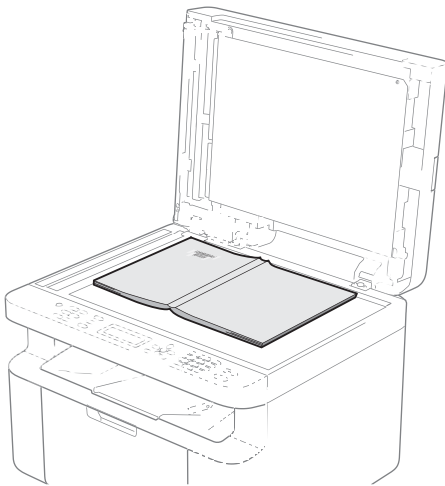
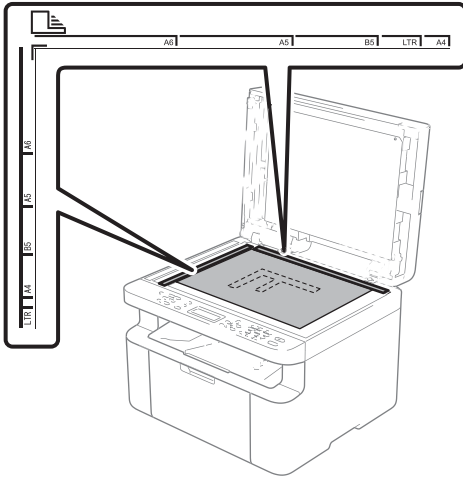
Ondersteunde documentformaten

Lengte:	Tot 300,0 mm
Breedte:	Tot 215,9 mm
Gewicht:	Tot 2,0 kg

Documenten laden

- 1 Til het documentdeksel op.

- 2 Leg met behulp van de documentgeleiders links en boven het document *met de bedrukte zijde naar beneden* in de linkerbovenhoek van de glasplaat.



- 3 Sluit het documentdeksel.

OPMERKING

Als u een boek of een lijvig document wilt scannen, laat het deksel dan niet dichtvallen en druk er niet op.

4

Een fax verzenden (MFC-modellen)

Een fax verzenden

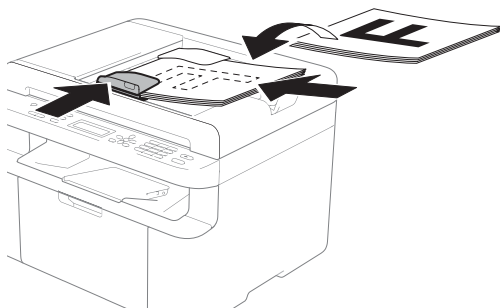
De volgende stappen tonen u hoe u een fax kunt verzenden.

- 1 Druk op **FAX**.

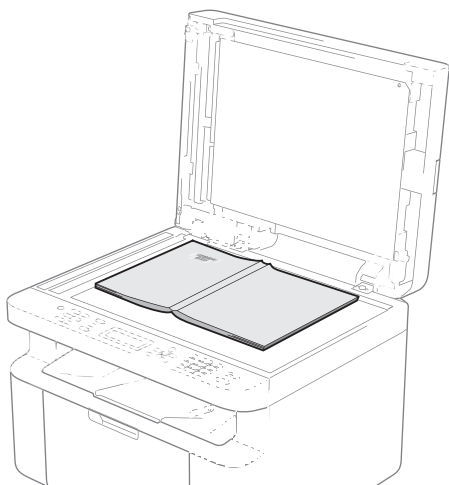


- 2 Plaats het document.

- Als u het document vanaf de ADF verzendt:



- Als u het document vanaf de glasplaat verzendt:



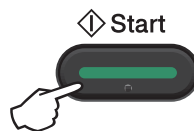
Nadat u het document op de glasplaat hebt geplaatst, sluit u het documentdeksel.

OPMERKING

- Als u de glasplaat wilt gebruiken, moet de ADF leeg zijn.
- Als u de faxresolutie wilt wijzigen, drukt u op **▼** of **Resolutie (Resolution)** en drukt u vervolgens op **▲** of **▼** of **Resolutie (Resolution)** om de faxresolutie te kiezen.

- 3 Toets het faxnummer in.

- 4 Druk op **Start** om een fax te verzenden.



Een fax annuleren die wordt verwerkt

Druk op **Stop/Eindigen (Stop/Exit)** om de fax te annuleren. Als u op **Stop/Eindigen (Stop/Exit)** drukt wanneer de machine kiest of verzendt, vraagt het LCD-scherm u om bevestiging.

```
Kiezen #XXX
1.Wis 2.Stop
```

```
Verzend #XXX P01
1.Wis 2.Stop
```

Druk op **1** om de fax te annuleren.

Groepsverzenden

Met groepsverzenden kunt u hetzelfde faxbericht naar meerdere faxnummers verzenden. U kunt een fax naar snelkiesnummers en maximaal 20 met de hand gekozen nummers tegelijkertijd sturen.

Voor u de groepsverzending begint

Snelkiesnummers moeten in het geheugen van de machine opgeslagen zijn voor ze kunnen worden gebruikt in een groepsverzending. (Raadpleeg *Snelkiesnummers opslaan* >> pagina 67.)

Een fax verzenden naar een groep

- 1 Plaats het document.
- 2 Toets een nummer in.
Druk op **OK**.
U kunt een snelkiesnummer gebruiken of het nummer handmatig invoeren met behulp van de kiestoetsen. (Raadpleeg *Nummers kiezen* >> pagina 68.)
- 3 Herhaal stap 2 totdat u alle faxnummers waarnaar u wilt verzenden, hebt ingevoerd.
- 4 Druk op **Start**.

Als de groepsverzending is voltooid, drukt de machine een groepsverzenderapport af zodat u de resultaten kunt bekijken.

Groepsverzending die wordt verwerkt annuleren

Tijdens het groepsverzenden kunt u de fax die verzonden wordt of de volledige groepsverzending annuleren.

- 1 (voor MFC-1900E, MFC-1905 en MFC-1910WE)
Druk op **Menu, 2, 6**.
(voor MFC-1900 en MFC-1910W)
Druk op **Menu, 2, 7**.
Op het LCD-scherm wordt het taaknummer van groepsverzenden weergegeven, gevolgd door het faxnummer dat of de naam die wordt gekozen (bijvoorbeeld #001 0123456789). Druk op **▲** of **▼** om het taaknummer van groepsverzenden weer te geven (bijvoorbeeld Groeps-Zenden#001 (Rondzenden#001)).
- 2 Druk op **▲** of **▼** om één van de volgende items te kiezen.
 - Kies het faxnummer dat of de naam die wordt gekozen en druk op **OK**.
 - Kies het taaknummer van groepsverzenden en druk op **OK**.
- 3 Druk op **1** om het faxnummer of het taaknummer van groepsverzenden dat u hebt gekozen in stap 2 te annuleren, of druk op **2** om af te sluiten zonder te annuleren.
Als u in stap 2 hebt gekozen om alleen de fax die verzonden wordt te annuleren, vraagt het LCD-scherm u of u de groepsverzending wilt annuleren. Druk op **1** om het de groepsverzending te wissen of op **2** om af te sluiten.
- 4 Druk op **Stop/Eindigen (Stop/Exit)**.

5

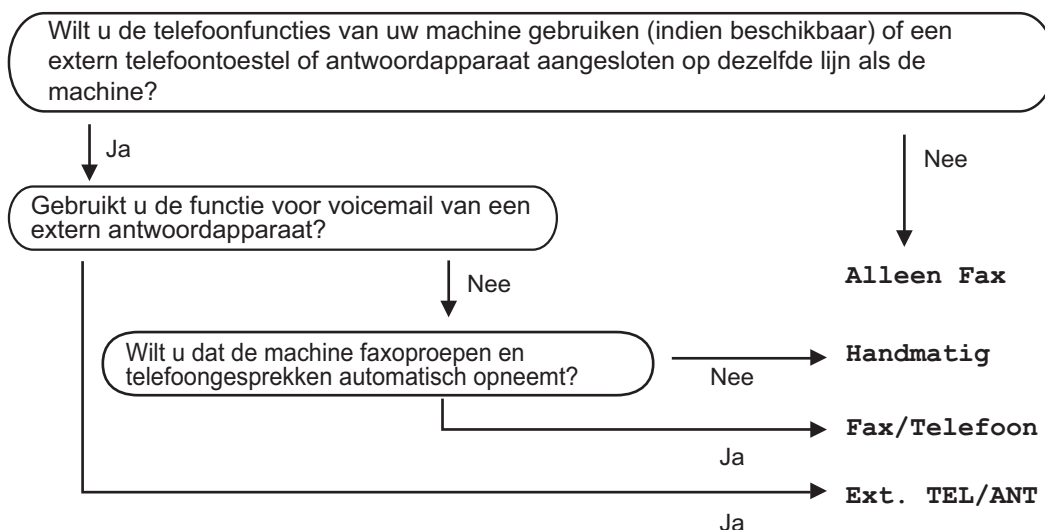
Een fax ontvangen (MFC-modellen)

Ontvangststanden

U dient een ontvangststand te kiezen afhankelijk van de externe apparaten en telefoondiensten die op uw lijn aanwezig zijn.

De ontvangststand kiezen

Uw machine ontvangt standaard automatisch faxen die ernaar worden verzonden. Met behulp van onderstaand schema kunt u de juiste stand kiezen. (Zie *Menutabel* >> pagina 12 voor meer informatie over de ontvangststanden.)



Volg onderstaande instructies om de ontvangststand in te stellen:

- 1 Controleer of de Faxmodus is ingeschakeld.
- 2 (voor MFC-1900(E) en MFC-1905)
Druk op **Menu, 0, 1**.
(voor MFC-1910W(E))
Druk op **Menu, 2, 1, 1**.
- 3 Druk op ▲ of ▼ om de ontvangststand te kiezen.
Druk op **OK**.
- 4 Druk op **Stop/Eindigen (Stop/Exit)**.

Op het LCD-scherm wordt de huidige ontvangststand weergegeven.

Instellingen ontvangststand

Belvertraging

De belvertraging bepaalt het aantal keren dat de machine overgaat voordat deze antwoordt in de standen **Alleen Fax** en **Fax/Telefoon**.

Als een externe of tweede telefoon dezelfde lijn als de machine gebruikt, kiest u het maximaal aantal keren dat de machine over moet gaan. (Zie *Fax waarnemen* >> pagina 65.)

- 1 Controleer of de Faxmodus is ingeschakeld.
- 2 (voor MFC-1900(E) en MFC-1905)
Druk op **Menu, 2, 1, 1**.
(voor MFC-1910W(E))
Druk op **Menu, 2, 1, 2**.
- 3 Druk op ▲ of ▼ om te kiezen hoe vaak de machine over moet gaan voordat de machine antwoordt.
Druk op **OK**.
- 4 Druk op **Stop/Eindigen (Stop/Exit)**.

F/T-beltijd (alleen in de Fax/Tel-modus)

Wanneer iemand uw machine belt, horen u en de beller het geluid van normale telefoontonen. Het aantal keren dat de telefoon overgaat wordt bepaald door de instelling van de belvertraging.

Als de oproep een fax is, ontvangt de machine deze; als het echter een normale telefoonoproep is, laat de machine het F/T-belsignaal horen (een snel dubbel belsignaal) gedurende de tijd die u hebt bepaald in de instelling van de F/T-beltijd. Als u het F/T-belsignaal hoort, betekent dit dat u een normale oproep op de lijn ontvangt.

Omdat het F/T-belsignaal van uw machine afkomstig is, rinkelen de tweede en externe (alleen MFC-1900(E) en MFC-1910W(E)) toestellen *niet*.

- 1 Controleer of de Faxmodus is ingeschakeld.
- 2 (voor MFC-1900(E) en MFC-1905)
Druk op **Menu, 2, 1, 2**.
(voor MFC-1910W(E))
Druk op **Menu, 2, 1, 2**.
- 3 Druk op ▲ of ▼ om te selecteren hoe lang de machine over gaat om u op een normaal telefoongesprek te attenderen.
Druk op **OK**.
- 4 Druk op **Stop/Eindigen (Stop/Exit)**.

Fax waarnemen

Als Fax waarnemen is ingesteld op **Aan**:

De machine kan een fax automatisch ontvangen, zelfs als u de oproep beantwoordt. Als **Ontvangst** op het LCD-scherm wordt weergegeven of als u een klik op de telefoonlijn hoort via de hoorn die u hebt opgepakt, plaatst u de hoorn gewoon terug. Uw machine doet de rest.

(Voor MFC-1905)

Als Fax waarnemen is ingesteld op **Half**:

De machine ontvangt een faxoproep alleen automatisch als u hem hebt beantwoordt met de hoorn van de machine.

Als Fax waarnemen is ingesteld op **Uit**:

Als u in de buurt van de machine bent en een faxoproep eerst aanneemt door de hoorn van de externe telefoon (alleen MFC-1900(E) en MFC-1910W(E)) of de machine (alleen MFC-1905) op te pakken, drukt u op **Start** en vervolgens op **2** om een fax te ontvangen.

OPMERKING

- Als u faxen via een computer op dezelfde telefoonlijn verzendt en de machine deze opvangt, stelt u Fax waarnemen in op **Uit**.
 - Wij raden het gebruik van een pc en een faxmachine op dezelfde lijn af.
-

- 1 Controleer of de Faxmodus is ingeschakeld.
- 2 (voor MFC-1900(E) en MFC-1905)
Druk op **Menu, 2, 1, 3**.
(voor MFC-1910W(E))
Druk op **Menu, 2, 1, 4**.
- 3 Druk op **▲** of **▼** om **Aan, Half** (alleen MFC-1905) of **Uit** te kiezen.
Druk op **OK**.
- 4 Druk op **Stop/Eindigen (Stop/Exit)**.


Nummers kiezen en opslaan (MFC-modellen)


Nummers opslaan

U kunt eenvoudig nummers kiezen met deze machine door snelkiesnummers op te slaan. Wanneer u op een snelkiesstoets drukt, geeft het LCD-scherm de naam, indien opgeslagen, of het nummer weer.

Snelkiesnummers opslaan

U kunt vaak gekozen nummers opslaan als snelkiesnummers zodat u deze met een paar toetsen kunt kiezen

( (tweemaal **Adresboek**), het nummer van twee cijfers en **Start**). De machine kan 99 snelkiesnummers opslaan (01 - 99).

- 1 Druk tweemaal op  (**Adresboek**) en voer dan het snelkiesnummer van twee cijfers in (01-99).
Als er geen nummer onder die toets is opgeslagen, wordt op het LCD-scherm *Nu registreren? weergegeven*. Druk op **1** om **Ja** te selecteren.
- 2 Voer het telefoon- of faxnummer in (maximaal 20 cijfers).
Druk op **OK**.
- 3 Ga op een van de volgende manieren te werk:
 - Voer de naam in via het bedieningspaneel (max. 15 tekens).
Raadpleeg *Tekst invoeren* >> pagina 54 voor hulp bij het invoeren van tekens.
Druk op **OK**.
 - Druk op **OK** om het nummer zonder een naam op te slaan.
- 4 Ga naar stap 1 als u nog meer snelkiesnummers wilt opslaan.

Snelkiesnummers wijzigen of verwijderen

U kunt een reeds opgeslagen snelkiesnummer wijzigen of verwijderen.

- 1 (Voor MFC-1900E, MFC-1905 en MFC-1910WE)
Druk op **Menu, 2, 3, 1**.

(Voor MFC-1900 en MFC-1910W)
Druk op **Menu, 2, 4, 1**.
Voer het snelkiesnummer in dat u wilt wijzigen of verwijderen en druk dan op **OK**.
- 2 Ga op een van de volgende manieren te werk:
 - Druk op **1** om *Wijz.* te kiezen om het nummer of de naam te bewerken.
Ga naar stap 3.
 - Druk op **2** om *Wissen* te kiezen om alle informatie in een snelkiesnummer te wissen.

Wanneer *Gegevens wissen?* verschijnt, drukt u op **1** om **Ja** te kiezen om te bevestigen.
Ga naar stap 4.
- 3 Bewerk het nummer of de naam.
Wanneer u klaar bent met bewerken, drukt u op **OK**.
- 4 Druk op **Stop/Eindigen (Stop/Exit)**.


Nummers kiezen

U kunt op de volgende manieren een nummer kiezen.

Handmatig kiezen

Gebruik de kiestoetsen om alle cijfers van het telefoon- of faxnummer in te voeren.

Snelkiezen

Druk tweemaal op  (**Adresboek**) en voer dan het snelkiesnummer van twee cijfers in. (Zie *Snelkiesnummers opslaan* >> pagina 67.)



Nummer met twee cijfers


OPMERKING

Als *Nu registreren?* wordt weergegeven op het LCD-scherm als u een snelkiesnummer invoert, betekent dit dat er geen nummer is opgeslagen.

Zoeken

U kunt alfabetisch zoeken naar de namen die in het geheugen voor snelkiesnummers zijn opgeslagen. (Zie *Snelkiesnummers opslaan* >> pagina 67.)

- 1 Controleer of de Faxmodus is ingeschakeld.

- 2 Druk op  (**Adresboek**).
- 3 Druk op de toets op het bedieningspaneel voor de eerste paar letters van de naam. (Gebruik het schema in *Tekst invoeren* >> pagina 54 bij het invoeren van de letters.) Druk op **OK**.
- 4 Druk op **▲** of **▼** om te bladeren totdat u de naam vindt die u zoekt. Druk op **OK**.
- 5 Druk op **Start**.

OPMERKING

- Als u geen letter invoert en op **OK** drukt in stap 3, worden alle geregistreerde namen weergegeven. Druk op **▲** of **▼** om te bladeren totdat u de naam vindt die u zoekt.
- Als het LCD-scherm *Geen contact gev* toont bij het invoeren van de eerste paar letters van de naam, betekent dit dat er geen naam met die letters is opgeslagen.

Opnieuw kiezen

Controleer of de lijn niet bezet is en druk vervolgens op **Herkies (Redial)** om de laatste 20 nummers die u hebt gekozen te zoeken. Druk op **Herkies (Redial)** of **▲** of **▼** om door de nummers te bladeren tot u het nummer hebt gevonden dat u opnieuw wilt kiezen. Druk op **OK** en druk vervolgens op **Start** om een fax te verzenden.

Beller-ID (alleen MFC-1910W)

De functie Beller-ID maakt het mogelijk de abonnementsdienst belleridentificatie te gebruiken die vele lokale telefoonmaatschappijen aanbieden. Deze dienst toont het telefoonnummer of, indien beschikbaar, de naam van de beller wanneer de telefoon overgaat.

Beller-ID inschakelen

Als de dienst belleridentificatie actief is op uw lijn, stelt u deze functie in op Aan om het telefoonnummer van de beller weer te geven op het LCD-scherm wanneer de telefoon overgaat.

- 1 Druk op **Menu, 2, 0, 2**.
Het scherm toont de huidige instelling.
- 2 Druk op ▲ of ▼ om Aan (of Uit) te selecteren.
Druk op **OK**.
- 3 Druk op **Stop/Eindigen (Stop/Exit)**.

De lijst Beller-ID weergeven

Uw machine slaat informatie over de laatste dertig oproepen op in de lijst Beller-ID. U kunt deze lijst weergeven of afdrukken. Wanneer de machine de 31e oproep ontvangt, wordt de informatie over de eerste oproep vervangen.

- 1 Druk op **Menu, 2, 0, 2**.
Het scherm toont de huidige instelling.
- 2 Druk op ▲ of ▼ om Toon telefoonnr's te selecteren.
Druk op **OK**.
De beller-ID van de laatste oproep wordt op het scherm weergegeven.
Als geen ID is opgeslagen, klinkt de waarschuwingstoon en verschijnt Geen beller-ID op het scherm. Ga naar stap 4.

- 3 Druk op ▲ of ▼ om door het beller-ID-geheugen te bladeren en de beller-ID te kiezen die u wilt weergeven. Druk vervolgens op **OK**.
Het LCD-scherm toont het nummer van de beller en de datum en het tijdstip van de oproep.
- 4 Wanneer u klaar bent, drukt u op **Stop/Eindigen (Stop/Exit)**.

7

PC-FAX gebruiken (MFC-modellen)

PC-FAX ontvangen (Alleen voor Windows®)

Wanneer u de functie PC-Fax ontvangen inschakelt, slaat de machine ontvangen faxen op in het geheugen om deze automatisch door te sturen naar de pc. U kunt vervolgens uw pc gebruiken voor het weergeven en het opslaan van deze faxen.

Ook wanneer u de pc hebt uitgeschakeld (bijvoorbeeld 's nachts of in het weekend), ontvangt de machine faxen om deze op te slaan in het geheugen. Op het LCD-scherm wordt het aantal opgeslagen ontvangen faxen weergegeven, bijvoorbeeld:

PCfaxbericht:001
(PCFaxbericht:001)

Als u uw pc opstart en de software voor PC-Fax ontvangen actief is, brengt uw machine automatisch uw faxen over naar uw pc.

Als u de ontvangen faxen wilt overbrengen naar uw pc, moet de software voor PC-Fax ontvangen op uw pc actief zijn.

Ga op een van de volgende manieren te werk:

(Windows® XP, Windows Vista® en
Windows® 7)

Klik op  (start) > Alle

programma's > Brother > Brother Utilities, klik op de vervolgkeuzelijst en selecteer vervolgens uw modelnaam (als deze nog niet geselecteerd is).

Klik op **PC-FAX Ontvangen** in de linker navigatiebalk en klik vervolgens op **Ontvangen**.

(Windows® 8)

Klik op  (**Brother Utilities**) en klik

vervolgens op de keuzelijst en selecteer uw modelnaam (indien nog niet geselecteerd). Klik op **PC-FAX Ontvangen** in de linker navigatiebalk en klik vervolgens op **Ontvangen**.

Volg vervolgens de volgende stappen op uw machine.

- 1 (voor MFC-1900E, MFC-1905 en MFC-1910WE)
Druk op **Menu**, **2**, **5**, **1**.

(Voor MFC-1900 en MFC-1910W)
Druk op **Menu**, **2**, **6**, **1**.
- 2 Druk op ▲ of ▼ om Aan (of Uit) te selecteren.
Druk op **OK**.
- 3 Het LCD-scherm toont een herinnering om het programma PC-FAX ontvangen op uw computer op te starten. Als u het programma PC-FAX ontvangen hebt opgestart, drukt u op **OK**. Als u het programma PC-FAX ontvangen niet hebt opgestart, ►► Software en Netwerk gebruikershandleiding: *PC-FAX ontvangen*, ►► Software en Netwerk gebruikershandleiding.
- 4 Ga op een van de volgende manieren te werk:
 - Als u de huidige instelling wilt wijzigen, drukt u op **1** en op ▲ of ▼ om uw computer te kiezen. Druk op **OK**.
 - Als u de huidige instelling niet wilt wijzigen, drukt u op **2**.
- 5 Druk op ▲ of ▼ om Aan of Uit te kiezen. Druk op **OK**.
- 6 Druk op **Stop/Eindigen (Stop/Exit)**.

OPMERKING

- Als u *Reserveafdruk Aan* selecteert, wordt de fax ook afgedrukt op uw machine zodat u over een kopie beschikt. Dit is een beveiligingsfunctie in geval van een stroomstoring voordat de fax is doorgestuurd naar uw pc.
 - De faxen in het machinegeheugen worden gewist.
-

OPMERKING

- Voordat u PC-Fax ontvangen kunt instellen, moet u de software MFL-Pro Suite op uw pc installeren. Controleer of uw pc is aangesloten en ingeschakeld. (Meer informatie: >> Software en Netwerk gebruikershandleiding.)
 - Als uw machine een foutmelding geeft en faxen uit het geheugen niet kan afdrukken, kunt u deze instelling gebruiken om de faxen naar een pc over te brengen. (Zie *Faxen of faxjournaal overbrengen (voor MFC-modellen)* >> pagina 106.)
 - Mac OS ondersteunt PC-Fax ontvangen niet.
-

PC-FAX verzenden

U kunt een bestand vanuit om het even welke toepassing op uw pc als een gewone fax verzenden.

OPMERKING

- De PC-FAX-software kan alleen faxdocumenten in zwart-wit en A4-formaat verzenden.
- Installeer de software MFL-Pro Suite en sluit uw machine en uw pc aan voordat u PC-FAX verzenden gaat gebruiken.

Een bestand verzenden als PC-FAX


- 1 Maak een bestand aan in om het even welke toepassing op uw pc.
- 2 Klik op **Bestand** en vervolgens op **Afdrukken**.
Het dialoogvenster **Afdrukken** wordt weergegeven:



- 3 Kies **Brother PC-FAX** als printer en klik vervolgens op **Afdrukken**.
Het dialoogvenster PC-FAX verzenden wordt weergegeven:



- 1 Kiestoetsen
2 Adresboek

- 4 Voer een faxnummer in op een van de volgende manieren:
- Voer het nummer in met de kiestoetsen en klik vervolgens op de knop .
 - Klik op de knop **Adresboek** en kies vervolgens een lid of groep uit het adresboek.
- Als u een fout hebt gemaakt, klikt u op **Alles wissen** om alle ingevoerde gegevens te wissen.
- 5 Om een voorblad bij te voegen, vinkt u het selectievakje **Voorblad toevoegen** aan.

OPMERKING


U kunt ook op het voorbladpictogram  klikken om een voorblad aan te maken of te bewerken.

- 6 Klik op **Start** om de fax te verzenden.


OPMERKING

- Als u de fax wilt annuleren, klikt u op **Afbreken** of drukt u op **Stop/Eindigen (Stop/Exit)** op het bedieningspaneel van de machine.
- Als u een nummer opnieuw wilt kiezen, klikt u op **Herkiezen** om de laatste vijf faxnummers te doorlopen en klikt u vervolgens op **Start**.

Telefoonbediening (alleen MFC-1905)

Om te telefoneren neemt u de hoorn op en drukt u op de kiestoetsen of drukt u tweemaal op  (**Adresboek**) en voert u een snelkiesnummer van twee cijfers in.



Telefoneren

- 1 Neem de hoorn op.
- 2 Wanneer u de kiestoon hoort, voert u een nummer in met de kiestoetsen of drukt u tweemaal op  (**Adresboek**) en voert u een snelkiesnummer van twee cijfers in.
- 3 Leg de hoorn neer om op te hangen.

Telefoonlijndiensten

Het type telefoonlijn instellen

Als u de machine aansluit op een lijn met PBX of ISDN voor het verzenden en ontvangen van faxen, moet u het type telefoonlijn dienovereenkomstig wijzigen aan de hand van de volgende stappen. Als u een lijn gebruikt waarop een PBX is aangesloten, kunt u ook instellen dat de machine altijd toegang krijgt tot een buitenlijn (met het netnummer dat u hebt ingevoerd) of toegang krijgt tot een buitenlijn wanneer **Telefoon/Intern (Tel/R)** wordt ingedrukt.

- 1 (voor MFC-1900(E) en MFC-1905)
(voor Nederland)
Druk op **Menu, 0, 6**.
(voor België) Druk op **Menu, 0, 5**.
(voor MFC-1910W(E))
(voor Nederland)
Druk op **Menu, 0 en 5**.
(voor België)
Druk op **Menu, 0 en 4**.
- 2 Druk op  of  om PBX, ISDN (of Normaal) te kiezen.
Druk op **OK**.
- 3 Ga op een van de volgende manieren te werk:
 - Als u ISDN of Normaal hebt gekozen, gaat u naar 7.
 - Als u PBX hebt gekozen, gaat u verder naar stap 4.
- 4 Ga op een van de volgende manieren te werk:
 - Wanneer u het huidige netnummer wilt veranderen, drukt u op **1** en gaat u naar stap 5.

- Wanneer u het huidige netnummer niet wilt veranderen, drukt u op **1** en vervolgens op **OK**. Ga naar stap 6.

- 5 Voer het netnummer (maximaal 5 cijfers) in via de kiestoetsen. Druk op **OK**.

OPMERKING

- U kunt de cijfers 0 tot en met 9, #, * en ! gebruiken.
(Druk op **Telefoon/Intern (Tel/R)** om "!" weer te geven.)
- U kunt ! niet met andere cijfers of lettertekens gebruiken.
- Als u **Aan** kiest en drukt op **Telefoon/Intern (Tel/R)** ("!") wordt weergegeven op het scherm.
- Als u **Altijd** kiest, krijgt u toegang tot een buitenlijn zonder op **Telefoon/Intern (Tel/R)** te drukken.

- 6 Druk op ▲ of ▼ om **Aan** of **Altijd** te kiezen. Druk op **OK**.

- 7 Druk op **Stop/Eindigen (Stop/Exit)**.

PBX en doorverbinden

De machine is in eerste instantie ingesteld op **Normaal**, om te worden aangesloten op een standaard openbaar telefoonnetwerk (PSTN). De meeste kantoren gebruiken echter een centraal telefoonsysteem oftewel een Private Branch Exchange (PBX). Uw machine kan op de meeste PBX-telefoonsystemen worden aangesloten. De oproepfunctie van de machine ondersteunt alleen Timed Break Recall (TBR). TBR werkt met de meeste PBX-systemen, zodat u toegang krijgt tot een buitenlijn of gesprekken naar een andere lijn kunt doorverbinden. De functie werkt wanneer u op **Telefoon/Intern (Tel/R)** hebt gedrukt.

Een extern antwoordapparaat aansluiten (alleen MFC-1900(E) en MFC-1910W(E))

U kunt een extern antwoordapparaat aansluiten op dezelfde lijn als uw machine. Wanneer het antwoordapparaat een oproep beantwoordt, "hoort" uw machine de faxtonen afkomstig van een verzendende faxmachine. Als er faxtonen klinken, neemt de machine de oproep over en wordt de fax ontvangen. Als er geen faxtonen klinken, laat de machine een voicemail registreren door uw antwoordapparaat en wordt op het display **Telefoon** weergegeven.

Het externe antwoordapparaat moet binnen vier belsignalen antwoorden (wij raden u aan om twee belsignalen in te stellen). De reden hiervoor is dat uw machine de faxtonen niet kan horen, totdat het externe antwoordapparaat de oproep heeft aangenomen. De verzendende machine zendt slechts nog acht tot tien seconden langer faxtonen. Het wordt afgeraden om op uw externe antwoordapparaat de functie bespaarstand te gebruiken, als er meer dan vier belsignalen nodig zijn om die te activeren.

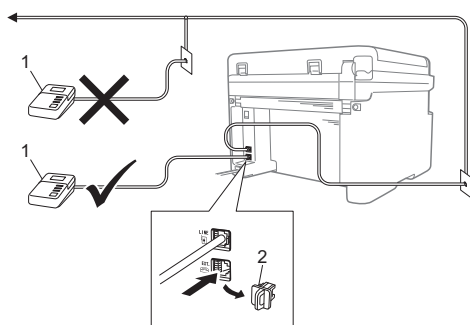
OPMERKING

Als u problemen hebt met het ontvangen van faxen, verlaagt u de instelling belvertraging op uw externe antwoordapparaat tot één of twee keer overgaan.

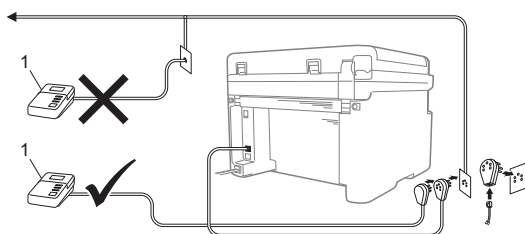
Aansluitingen

Het externe antwoordapparaat moet zijn aangesloten zoals aangegeven in onderstaande afbeelding.

(voor Nederland)



(voor België)



1 ANTW. APP.

2 Beschermkapje

Verwijder het beschermkapje (2) van de aansluiting **EXT.** op de machine voordat u een extern antwoordapparaat aansluit.

- 1 Stel uw externe antwoordapparaat in op één of twee keer overgaan. (De instelling voor de belvertraging van de machine is niet van toepassing.)
- 2 Het uitgaand bericht op uw externe antwoordapparaat opnemen.
- 3 Stel het antwoordapparaat in om oproepen aan te nemen.
- 4 Stel de ontvangstmodus op uw machine in op **Ext. TEL/ANT.** (Zie *Ontvangststanden* ►► pagina 64.)

Een uitgaand bericht opnemen

- 1 Neem 5 seconden stilte op aan het begin van uw bericht. (Dit geeft uw machine de tijd om naar de faxtonen (CNG-tonen) van automatische verzendingen te luisteren voordat ze stoppen).
- 2 Wij adviseren u het bericht te beperken tot 20 seconden.
Bijvoorbeeld: "Spreek een bericht in na de biep."

Aansluiting op meerdere lijnen (PBX)

Wij raden u aan contact op te nemen met het bedrijf dat uw PBX geïnstalleerd heeft om uw machine aan te sluiten. Als u beschikt over een systeem met meerdere lijnen, vraagt u uw installateur dan om de machine op de laatste lijn in het systeem aan te sluiten. Zo voorkomt u dat de machine wordt geactiveerd wanneer er telefoongesprekken worden ontvangen door het systeem. Als alle inkomende oproepen door een telefonist(e) worden beantwoord, adviseren wij u om de ontvangststand in te stellen op **Handmatig**.

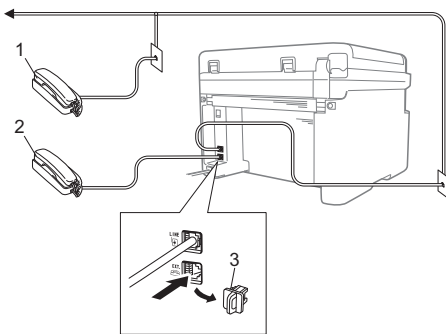
Wij kunnen niet garanderen dat uw machine onder alle omstandigheden correct werkt bij aansluiting op een PBX. Neem bij problemen met het verzenden of ontvangen van faxen in eerste instantie contact op met het bedrijf dat uw centrale verzorgt.

Externe telefoons en tweede telefoons

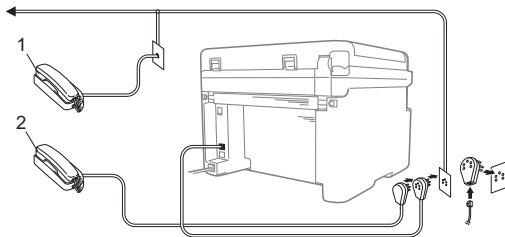
Een externe of tweede telefoon aansluiten

U kunt een apart toestel rechtstreeks op uw machine aansluiten, zoals in onderstaande afbeelding.

(voor Nederland)



(voor België)



- 1 Tweede toestel
- 2 Extern toestel
- 3 Beschermkapje

Verwijder de bescherming (3) van de **EXT.**-aansluiting op de machine voor u de externe telefoon aansluit.

Als u een extern toestel gebruikt, wordt op het LCD-scherm **Telefoon** weergegeven.

Alleen voor de Fax/Tel-modus

Als de machine in de Fax/Tel-modus staat, wordt het snelle dubbele belsignaal gebruikt om aan te geven dat het een normale oproep betreft.

Neem de hoorn van de externe telefoon (alleen MFC-1900(E) en MFC-1910W(E)) of van de machine (alleen MFC-1905) van de haak en druk vervolgens op **Telefoon/Intern (Tel/R)** om de oproep te beantwoorden.

Een draadloze handset van een ander merk gebruiken

Als uw draadloze telefoon van een ander merk is aangesloten op het telefoonsnoer (zie *Een externe of tweede telefoon aansluiten* >> pagina 77) en de draadloze handset op een andere plaats is, is het gemakkelijker om oproepen tijdens de belvertraging te beantwoorden.

Als u de machine eerst laat antwoorden, pakt u de draadloze hoorn op en gaat u naar de machine zodat u op **Telefoon/Intern (Tel/R)** kunt drukken om de oproep door te schakelen naar de draadloze hoorn.

OPMERKING

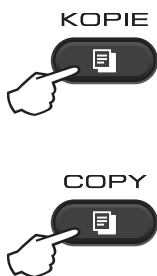
Niet alle merken van draadloze telefoons zijn compatibel met uw machine.

9

Kopiëren

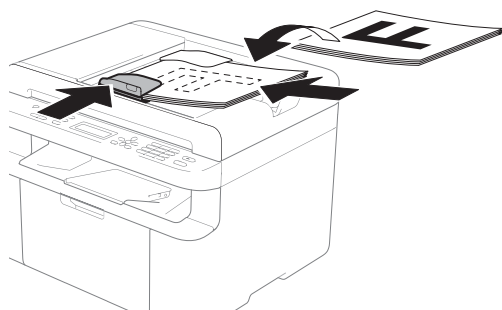
Kopieën maken

- 1 (Voor MFC-modellen)
Druk op **KOPIE (COPY)**.

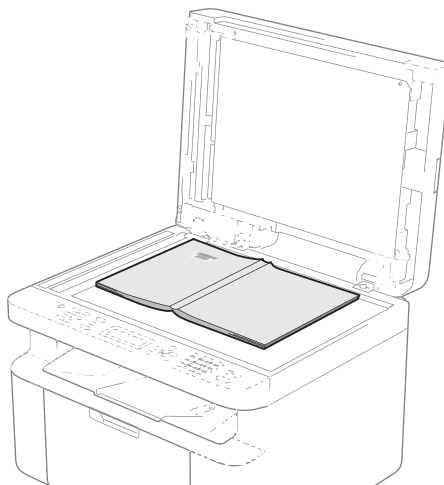


- 2 Plaats het document.

- Als u met behulp van de ADF kopieert:



- Als u met behulp van de glasplaat kopieert:



Nadat u het document op de glasplaat hebt geplaatst, sluit u het documentdeksel.

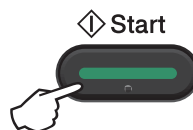
OPMERKING

Als u de glasplaat wilt gebruiken, moet de ADF leeg zijn.

- 3 (voor MFC-modellen)
Voer met het bedieningspaneel het gewenste aantal kopieën in (maximaal 99 kopieën).

(voor DCP-modellen)
Druk op ▲ of ▼ om het aantal kopieën in te voeren dat u wilt.

- 4 Druk op **Start** om te kopiëren.

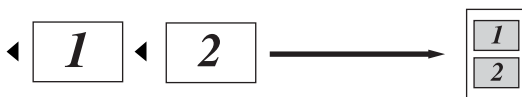


ID-KOPIËREN

U kunt enkelzijdige en dubbelzijdige kopieën maken van identiteitskaarten.

Bij dubbelzijdig ID-kopiëren kunt u beide kanten van uw identiteitskaart op één pagina kopiëren en daarbij het originele formaat van de kaart behouden.

Het resultaat van een dubbelzijdige ID-kopie wordt hieronder getoond.



OPMERKING

- U kunt een identiteitskaart kopiëren voor zover dit wordt toegestaan door de geldende wetgeving. (►► Handleiding product veiligheid)
- Voor de instellingen voor ID-kopiëren, (voor MFC-modellen) zie 3.Kopie ►► pagina 35.
(voor DCP-modellen) zie 2.Kopie ►► pagina 47.

Dubbelzijdige ID-kopie

- 1 (voor MFC-modellen)
Druk op **Menu**, **3**, **4** en ga naar stap 3.

(voor DCP-modellen)
Druk op **Menu** en druk vervolgens op ▲ of ▼ om 2.Kopie te kiezen.
Druk op **OK**.
- 2 Druk op ▲ of ▼ om 4.Id kopieëren te kiezen.
Druk op **OK**.

- 3 Druk op ▲ of ▼ om 4.2in1/1in1 te kiezen.
Druk op **OK**.
Druk op ▲ of ▼ om 2op1 te kiezen als u dubbelzijdig kopiëren als standaard wilt instellen.
Druk op **OK** en druk vervolgens op **Stop/Eindigen (Stop/Exit)**.

- 4 (voor MFC-modellen)
Druk op **KOPIE (COPY)**.

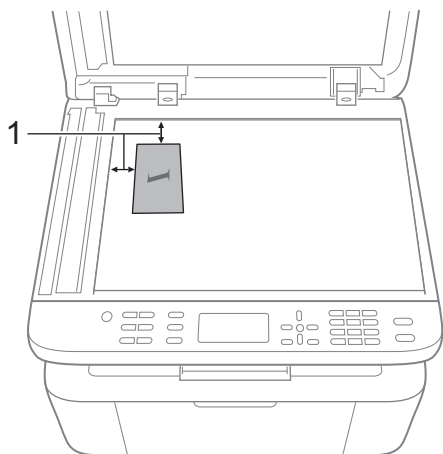


- 5 (voor MFC-modellen)
Voer het gewenste aantal exemplaren in.

(voor DCP-modellen)
Druk op ▲ of ▼ om het aantal kopieën in te voeren dat u wilt.
- 6 (voor MFC-modellen, DCP-1600E en DCP-1602(E))
Druk op **2op1 (ID) (2 in 1 (ID) Copy)**.

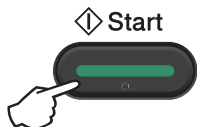
(voor DCP-1610W(E) en DCP-1612W)
Druk op **2op1 (ID) (2 in 1 (ID) Copy)/Kopie Opties (Copy Options)**.
Druk op ▲ of ▼ om Dubbelzijdig ID te kiezen.

- 7 Plaats uw identiteitskaart *met de bedrukte zijde naar beneden*, in de richting van de linkerbovenhoek van de glasplaat. Zorg ervoor dat de identiteitskaart minstens 4 mm verwijderd is van de randen van het glas (1).

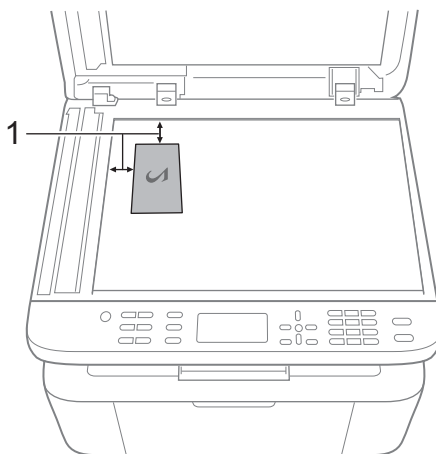


1 4 mm of groter (boven, links)

- 8 Druk op **Start** om te scannen.

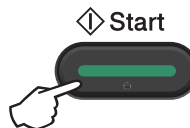


- 9 Draai uw identiteitskaart om en plaats deze op de linkerzijde van de glasplaat.



1 4 mm of groter (boven, links)

- 10 Druk op **Start** om te scannen.



Enkelzijdige ID-kopie

- 1 (voor MFC-modellen)
Druk op **Menu**, **3**, **4** en ga naar stap 3.

(voor DCP-modellen)
Druk op **Menu** en druk vervolgens op ▲ of ▼ om 2. *Kopie* te kiezen.
Druk op **OK**.

- 2 Druk op ▲ of ▼ om 4. *Id kopieëren* te kiezen.
Druk op **OK**.

- 3 Druk op ▲ of ▼ om 4. *2in1/1in1* te kiezen.
Druk op **OK**.
Druk op ▲ of ▼ om 1*op1* te kiezen als u enkelzijdig kopiëren als standaard wilt instellen. Druk op **OK** en druk vervolgens op **Stop/Eindigen (Stop/Exit)**.

- 4 (voor MFC-modellen)
Druk op **KOPIE (COPY)**.



- 5 (voor MFC-modellen)
Voer het aantal gewenste kopieën in.

(voor DCP-modellen)
Druk op ▲ of ▼ om het aantal kopieën in te voeren dat u wilt.







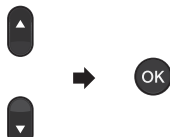
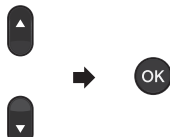
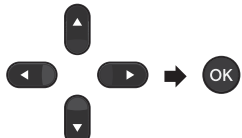

- 6 Plaats uw identiteitskaart *met de bedrukte zijde naar beneden* op de glasplaat.

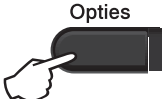




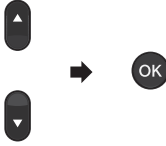
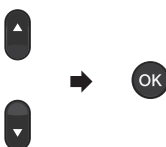
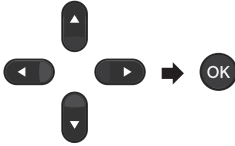
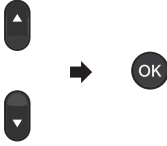

- 7 (voor MFC-modellen, DCP-1600E en DCP-1602(E))
Druk op **2op1 idkop..**

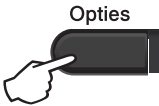
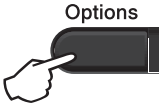





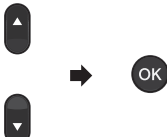

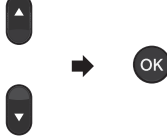
(voor DCP-1610W(E) en DCP-1612W)
Druk op **2op1 (ID) (2 in 1 (ID) Copy)/Kopie Opties (Copy Options)**.
Druk op ▲ of ▼ om *Dubbelzijdig ID* te kiezen.

Overige kopieën

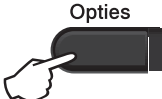




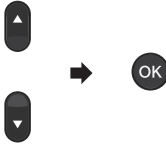
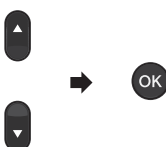
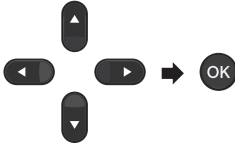
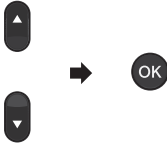
Zorg ervoor dat de Kopieermodus is ingeschakeld. Met de toets **Opties (Options)** of **Kopie Opties (Copy Options)** kunt u snel de volgende kopieerinstellingen instellen. Deze gelden alleen voor de volgende kopie.

<p>Druk op (MFC-modellen)</p>  <p>Options</p>  <p>(alleen DCP-1600E en DCP-1602(E))</p> <p>Kopie Opties</p>  <p>Copy Options</p>  <p>(DCP-1610W(E) en DCP-1612W)</p> <p>2op1 (ID) Kopie Opties</p>  <p>2 in 1 (ID) Copy / Copy Options</p> 	<p>Menuselecties</p> <p>Druk op ▲ of ▼ en druk dan op OK</p>  <p>Druk op ▲ of ▼ om Kopie Opties (Copy Options) te kiezen.</p> <p>Druk op OK.</p> <p>Druk op ▲ of ▼ en druk vervolgens op OK.</p> 	<p>Opties</p> <p>(voor MFC-modellen)</p> <p>Druk op ▲, ▼, ◀ of ▶ en daarna op OK.</p>  <p>(voor DCP-modellen)</p> <p>Druk op ▲ of ▼ en druk dan op OK.</p> 
	<p>Kwaliteit</p>	<p>Auto*</p> <p>Tekst</p> <p>Foto</p> <p>Grafiek</p>
	<p>Stapel/Sorteer</p>	<p>Stapelen*</p> <p>Sorteren</p>
<p>De fabrieksinstellingen zijn vetgedrukt en met een sterretje weergegeven.</p>		

Druk op	Menuselecties	Opties
<p>(MFC-modellen)</p>  <p>(alleen DCP-1600E en DCP-1602(E))</p>   <p>(DCP-1610W(E) en DCP-1612W)</p>  	<p>Druk op ▲ of ▼ en druk dan op OK</p>  <p>Druk op ▲ of ▼ om Kopie Opties (Copy Options) te kiezen.</p> <p>Druk op OK.</p> <p>Druk op ▲ of ▼ en druk vervolgens op OK.</p> 	<p>(voor MFC-modellen)</p> <p>Druk op ▲, ▼, ◀ of ▶ en daarna op OK.</p>  <p>(voor DCP-modellen)</p> <p>Druk op ▲ of ▼ en druk dan op OK.</p> 
	<p>Helderheid</p> <p>Contrast</p>	
<p>De fabrieksinstellingen zijn vetgedrukt en met een sterretje weergegeven.</p>		

Druk op	Menuselecties	Opties
<p>(MFC-modellen)</p>   <p>(alleen DCP-1600E en DCP-1602(E))</p>   <p>(DCP-1610W(E) en DCP-1612W)</p>  	<p>Druk op ▲ of ▼ en druk dan op OK</p>  <p>Druk op ▲ of ▼ om Kopie Opties (Copy Options) te kiezen.</p> <p>Druk op OK.</p> <p>Druk op ▲ of ▼ en druk vervolgens op OK.</p> 	<p>(voor MFC-modellen)</p> <p>Druk op ▲, ▼, ◀ of ▶ en daarna op OK.</p>  <p>(voor DCP-modellen)</p> <p>Druk op ▲ of ▼ en druk dan op OK.</p> 
	<p>Vergr./Verklein</p>	<p>100%*</p> <p>97% LTR-A4</p> <p>94% A4-LTR</p> <p>91% Full Page (91% VollePagina)</p> <p>85% LTR-EXE</p> <p>83% LGL-A4²</p> <p>78% LGL-LTR²</p> <p>70% A4-A5</p> <p>50%</p> <p>Custom (25-400%)</p> <p>Auto¹</p> <p>200%</p> <p>141% (A5-A4)</p> <p>104% EXE-LTR</p>

De fabrieksinstellingen zijn vetgedrukt en met een sterretje weergegeven.

Druk op	Menuselecties	Opties
<p>(MFC-modellen)</p>  <p>(alleen DCP-1600E en DCP-1602(E))</p>   <p>(DCP-1610W(E) en DCP-1612W)</p>  	<p>Druk op ▲ of ▼ en druk dan op OK</p>  <p>Druk op ▲ of ▼ om Kopie Opties (Copy Options) te kiezen.</p> <p>Druk op OK.</p> <p>Druk op ▲ of ▼ en druk vervolgens op OK.</p> 	<p>(voor MFC-modellen)</p> <p>Druk op ▲, ▼, ◀ of ▶ en daarna op OK.</p>  <p>(voor DCP-modellen)</p> <p>Druk op ▲ of ▼ en druk dan op OK.</p> 
	Pagina layout (Paginalay-out)	<p>Uit (1 op 1)*</p> <p>2 op 1 (P)</p> <p>2 op 1 (L)</p> <p>4 op 1 (P)</p> <p>4 op 1 (L)</p>

De fabrieksinstellingen zijn vetgedrukt en met een sterretje weergegeven.

- ¹ Auto stelt de machine in om de mate van verkleinen te berekenen die het best past bij het papierformaat. Auto is alleen beschikbaar wanneer u de ADF gebruikt.
- ² "LGL-LTR" en "LGL-A4" worden alleen weergegeven op modellen met ADF (automatische documentinvoer).

Een document scannen als PDF-bestand met ControlCenter4


(Zie voor meer informatie ►► Software en Netwerk gebruikershandleiding.)

OPMERKING

De schermen op uw pc kunnen verschillen afhankelijk van uw model.

ControlCenter4 is een softwareprogramma waarmee u snel en gemakkelijk de vaakst gebruikte toepassingen kunt openen.


- 1 Plaats het document.
- 2 Ga op een van de volgende manieren te werk:
(Windows® XP, Windows Vista® en Windows® 7)

Klik op  (start) > **Alle programma's** > **Brother** > **Brother Utilities**, klik op de

vervolgkeuzelijst en selecteer vervolgens uw modelnaam (als deze nog niet geselecteerd is). Klik op **SCANNEN** in de linker navigatiebalk en klik vervolgens op **ControlCenter4**.

De toepassing ControlCenter4 opent.

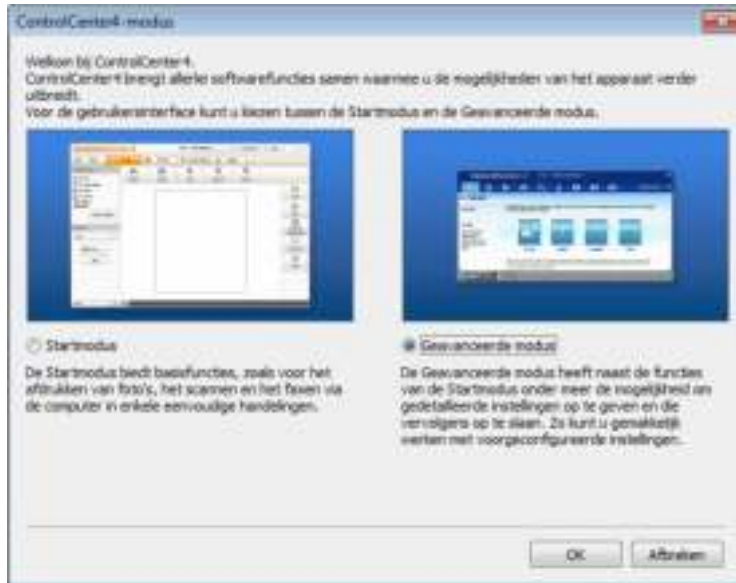
(Windows® 8)

Klik op  (**Brother Utilities**) en klik vervolgens op de keuzelijst en selecteer uw

modelnaam (indien nog niet geselecteerd). Klik op **SCANNEN** in de linker navigatiebalk en klik vervolgens op **ControlCenter4**.

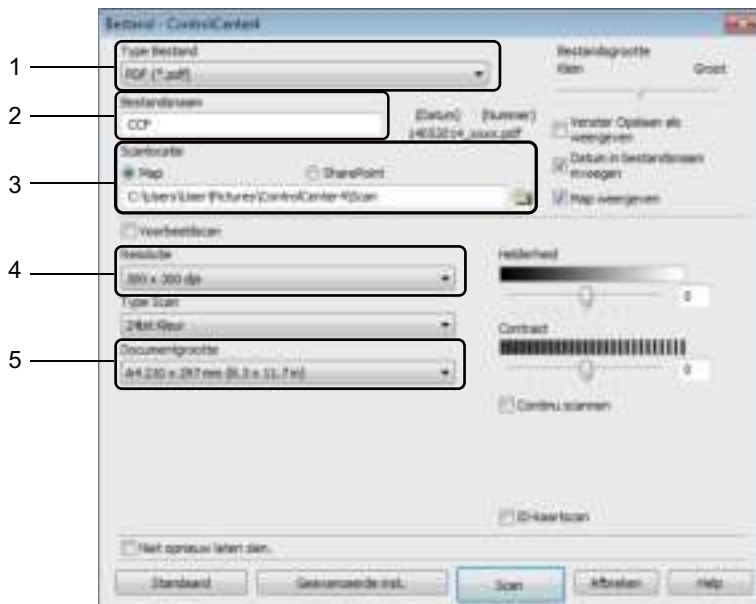
De toepassing ControlCenter4 opent.


- 3 Kies **Geavanceerde modus** en klik vervolgens op **OK**.



- 4 Klik op **Bestand** in het tabblad **Scan**.






- 1 Kies **PDF (*.pdf)** in de vervolgkeuzelijst Bestandstype.
- 2 U kunt de bestandsnaam invoeren die voor het document wilt gebruiken.
- 3 U kunt het bestand in de standaardmap opslaan, of u kunt een andere map selecteren door op de knop  (**Browse**) te klikken.
- 4 U kunt een scanresolutie kiezen uit de vervolgkeuzelijst **Resolutie (Resolution)**.
- 5 U kunt de documentgrootte selecteren in de vervolgkeuzelijst **Documentgrootte**.

5 Klik op **Scan**.
De machine begint het scanproces. De map waarin de gescande gegevens worden opgeslagen, wordt automatisch geopend.

Scannen met behulp van de SCANtoets

OPMERKING

Als u deze functie wilt gebruiken, installeert u de MFL-Pro Suite en sluit u de machine op uw pc aan met een USB-kabel.


- 1 Plaats het document. (Zie *Documenten laden* >> pagina 60.)
- 2 Druk op  (**SCAN**).
- 3 Druk op ▲ of ▼ om *Scannen* > *pc* te selecteren.
Druk op **OK**.
- 4 Druk op ▲ of ▼ om een scantype te kiezen (*Bestand*, *E-mail* of *Afbeelding*).
Druk op **OK**.
- 5 Ga op een van de volgende manieren te werk:
 - Om de scaninstelling te wijzigen, drukt u op ▲ of ▼ om **Oui** te selecteren en drukt u op **OK**.
Volg de instructies op de lcd om de gewenste instellingen te wijzigen.
 - Om de standaard scaninstellingen te gebruiken, drukt u op ▲ of ▼ om **Non** te selecteren en drukt u op **OK**.
- 6 Druk op **Start**.
De machine begint het scanproces.


SCANtoetsinstellingen

10

U kunt de **SCAN** toetsinstellingen van uw machine wijzigen met ControlCenter4.

- 1 Ga op een van de volgende manieren te werk:
(Windows® XP, Windows Vista® en Windows® 7)

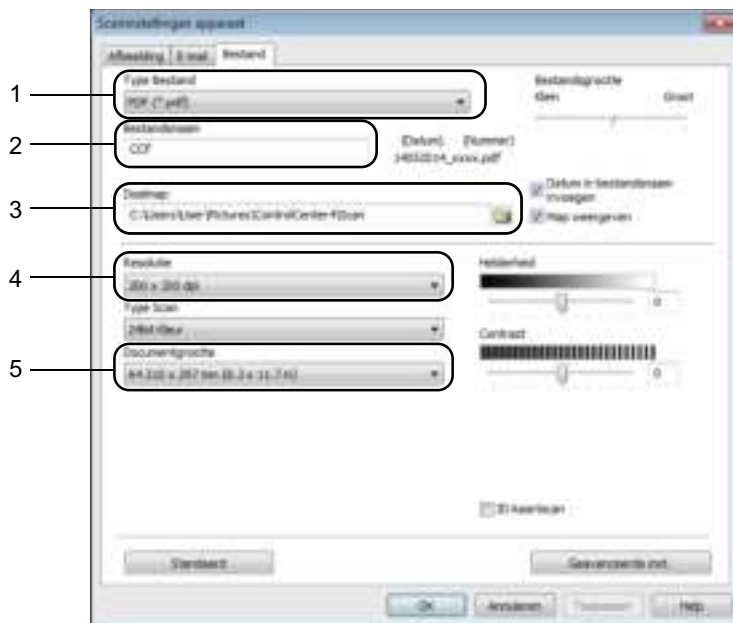
Klik op  (**start**) > **Alle programma's** > **Brother** > **Brother Utilities**, klik op de
vervolgkeuzelijst en selecteer vervolgens uw modelnaam (als deze nog niet geselecteerd is). Klik op **SCANNEN** in de linker navigatiebalk en klik vervolgens op **ControlCenter4**.
De toepassing ControlCenter4 opent.
(Windows® 8)


Klik op  (**Brother Utilities**) en klik vervolgens op de keuzelijst en selecteer uw
modelnaam (indien nog niet geselecteerd). Klik op **SCANNEN** in de linker navigatiebalk en
klik vervolgens op **ControlCenter4**.
De toepassing ControlCenter4 opent.
- 2 Klik op het tabblad **Apparaatinstellingen**.

3 Klik op **Scaninstellingen apparaat**.



4 Selecteer het tabblad **Bestand**. U kunt de standaardinstellingen wijzigen.



- 1 U kunt het bestandstype kiezen uit de vervolgkeuzelijst.
- 2 U kunt de bestandsnaam invoeren die voor het document wilt gebruiken.
- 3 U kunt het bestand in de standaardmap opslaan, of u kunt een andere map selecteren door op de knop  (**Browse**) te klikken.
- 4 U kunt een scanresolutie kiezen uit de vervolgkeuzelijst **Resolutie (Resolution)**.
- 5 U kunt de documentgrootte selecteren in de vervolgkeuzelijst **Documentgrootte**.

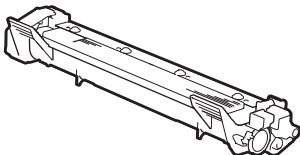
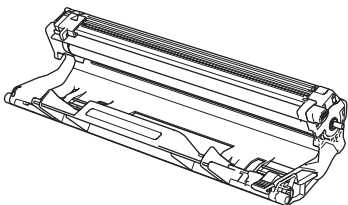
5 Klik op **OK**.

A

Oplossen van problemen en andere informatie

Verbruiksartikelen

De drumeenheid en tonercartridge zijn twee aparte verbruiksartikelen. Zorg ervoor dat deze als een module geïnstalleerd zijn. Voor meer informatie over het vervangen van verbruiksartikelen kunt u de instructies bij de drumeenheid raadplegen voor het vervangen van de drumeenheid of de instructies op de doos van de tonercartridge voor het vervangen van de tonercartridge.

Tonercartridge	Drumeenheid
Modelnaam: TN-1050	Modelnaam: DR-1050
	

OPMERKING

- Brother-machines zijn ontworpen voor gebruik met toner van een bepaalde specificatie en werken optimaal wanneer ze worden gebruikt met originele Brother-tonercartridges. Brother kan deze optimale werking niet garanderen wanneer toner of tonercartridges van andere specificaties worden gebruikt. De machine detecteert toner of tonercartridges van andere specificaties mogelijk niet correct en detecteert bijvoorbeeld foutief een tonercartridge met standaardcapaciteit. Het gebruik van andere cartridges dan die van Brother of het gebruik van cartridges die met inkt van andere merken zijn gevuld, wordt derhalve afgeraden in combinatie met deze machine. Als de drumeenheid of enige andere onderdelen van deze machine worden beschadigd als gevolg van het gebruik van toner of tonercartridges anders dan originele Brother-producten, vallen de als gevolg hiervan benodigde reparaties niet onder de garantie; deze producten zijn incompatibel of ongeschikt voor deze machine.
- Gebruik alleen originele drumeenheden en tonercartridges van Brother voor de beste prestaties. Door af te drukken met een drumeenheid of tonercartridge van een ander merk, kan niet alleen de afdrukkwaliteit minder zijn, maar kunnen ook de prestaties en de levensduur van de machine afnemen. Problemen die worden veroorzaakt door het gebruik van een drum of een tonercartridge van een ander merk vallen niet onder de garantie.
- Ga naar <http://www.brother.com/original/index.html> voor aanwijzingen over het terugsturen van gebruikte verbruiksartikelen in het kader van het Brother-recyclingprogramma. Als u de gebruikte items niet terugplaatst, dient u het gebruikte verbruiksartikel te verwijderen conform de plaatselijke voorschriften, en dit niet als huishoudelijk afval te behandelen. Met vragen kunt u contact opnemen met uw plaatselijke afvalverzamelplaats. (Meer informatie ►► Handleiding product veiligheid)

- De aangegeven gebruiksduur voor elk van de tonercartridges is gebaseerd op ISO/IEC 19752. Hoe vaak de cartridges vervangen moeten worden, hangt af van de complexiteit van de afgedrukte pagina's, het bladvullingspercentage en de gebruikte papiersoort.
-

Uw probleem identificeren

Controleer eerst het volgende:

- **Het netsnoer is correct aangesloten en de machine is ingeschakeld.**
- **Alle beschermende onderdelen zijn verwijderd.**
- **Het papier is correct in de papierlade geplaatst.**
- **De interfacekabels zijn goed op de computer en op de machine aangesloten.**

Hebt u bovenstaande punten gecontroleerd maar het probleem niet kunnen verhelpen, zoek het probleem dan in de onderstaande lijst op en raadpleeg de hieronder aangegeven pagina:

Telefoon- en faxproblemen (MFC-modellen) >> pagina 96

De afdrukkwaliteit verbeteren >> pagina 98

Als de machine op een pc is aangesloten, kan er afhankelijk van de fout een pop-up-toepassing op de pc worden weergegeven.

Volg de instructies op het scherm om de fout te verhelpen.

Fout- en onderhoudsmeldingen

De meest voorkomende fout- en onderhoudsmeldingen vindt u hieronder.

Indien u extra hulp nodig hebt, biedt het Brother Solutions Center de meest recente veelgestelde vragen en tips voor het oplossen van problemen:

Ga naar <http://support.brother.com>.

Foutmelding	Oorzaak	Wat te doen
Cartridgefout Plaats tonercartridge terug.	De tonercartridge is niet juist geïnstalleerd.	Plaats de tonercartridge stevig in de drumeenheid en plaats deze terug in de machine.
	Ga na of u een originele tonercartridge van Brother gebruikt.	Gebruik uitsluitend een originele drumeenheid en originele tonercartridge van Brother.
Commun.fout	Er is een communicatiefout opgetreden wegens slechte verbinding.	Probeer de fax opnieuw te verzenden.
Document nazien	Het document is niet correct geplaatst of ingevoerd, of het document dat via de ADF is gescand was te lang.	Trek het vastgelopen papier uit de ADF.
Drum bijna op Drum vervangen	De drumeenheid moet vervangen worden. De drumteller is na het plaatsen van een nieuwe drum niet gereset.	Vervang de drumeenheid of reset de drumteller wanneer een nieuwe drum is geplaatst. (Raadpleeg de instructies die bij de nieuwe drumeenheid worden geleverd.)
Geheugen vol	Het geheugen van de machine is vol.	<p>Bezig met fax verzenden of kopiëren</p> <p>Ga op een van de volgende manieren te werk:</p> <ul style="list-style-type: none"> ■ Druk op Start om de gescande pagina's te verzenden of te kopiëren. ■ Druk op Stop/Eindigen (Stop/Exit) en wacht tot andere taken zijn voltooid en probeer het vervolgens opnieuw. <p>Bezig met afdrucken</p> <ul style="list-style-type: none"> ■ Druk op Stop/Eindigen (Stop/Exit). De machine annuleert de afdruktaak en wist deze uit het geheugen. ■ Verlaag de afdrukkwaliteit. <ul style="list-style-type: none"> ➤➤ Software en Netwerk gebruikershandleiding.
Ongeldig formaat	Het papier in de lade heeft niet het juiste formaat.	Plaats papier van het juiste formaat in de lade en stel het papierformaat in voor de lade.

Foutmelding	Oorzaak	Wat te doen
Toner Bijna Op	Als op het LCD-scherm Toner Bijna Op wordt aangegeven, kunt u nog steeds afdrukken. Het betekent echter dat de tonercartridge het einde van de gebruiksduur nadert.	Bestel nu een nieuwe Brother-tonercartridge zodat u een nieuwe tonercartridge bij de hand hebt wanneer Toner vervangen (Vervang toner) of Toner is op (Toner op) getoond wordt op het LCD-scherm.
Zelfdiagnose	De fuser unit bereikt een bepaalde temperatuur niet binnen een bepaalde tijd.	Zet de machine uit, wacht een paar seconden en zet ze vervolgens weer aan. Laat de machine gedurende 15 minuten inactief maar ingeschakeld.
	Ga na of u een Brother-tonercartridge gebruikt.	

OPMERKING

Wanneer u de machine uitschakelt, worden de faxgegevens in het geheugen gewist. Raadpleeg *Faxen of faxjournaal overbrengen (voor MFC-modellen)* >> pagina 106 om te voorkomen dat u belangrijke berichten verliest.

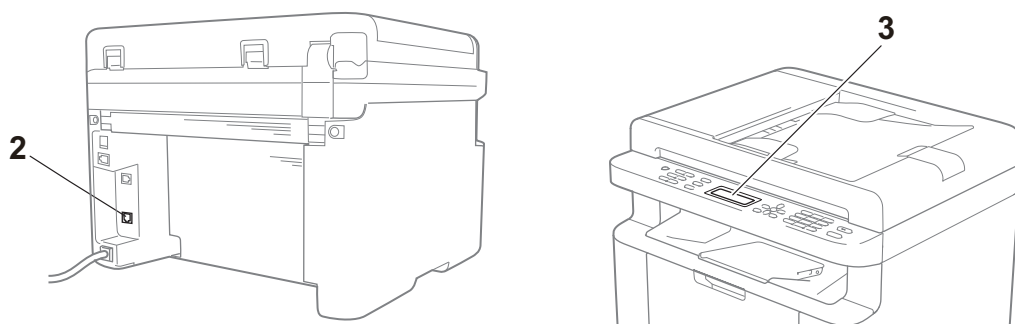
Als u problemen hebt met uw machine

De meeste problemen kunt u zelf eenvoudig oplossen. Als u verdere hulp nodig hebt, kan het Brother Solutions Center uitkomst bieden met antwoorden op de meest recente vragen en tips voor het oplossen van problemen.

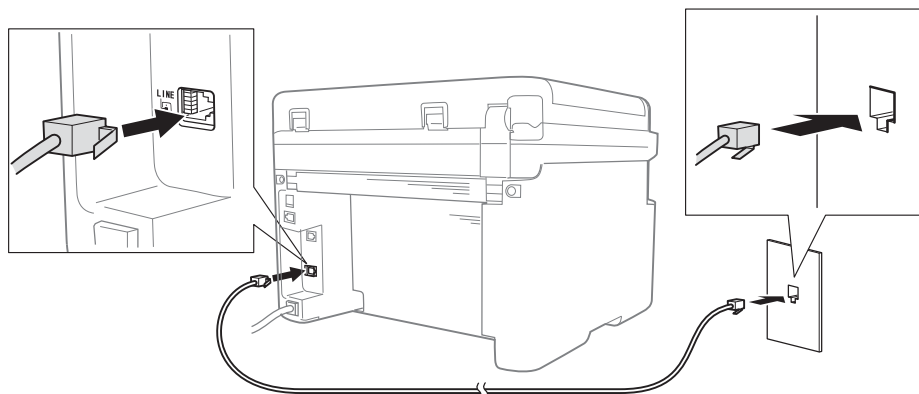
Ga naar <http://support.brother.com>.

Telefoon- en faxproblemen (MFC-modellen)

Controleer de volgende punten als u geen faxen kunt verzenden of ontvangen:



- 1 Controleer of het netsnoer correct is aangesloten en de machine is ingeschakeld.
- 2 Sluit één uiteinde van het telefoonsnoer aan op de aansluiting "**LINE**" van de machine en sluit het andere uiteinde van het telefoonsnoer rechtstreeks aan op de wandcontactdoos.



Als u faxen kunt verzenden en ontvangen wanneer de telefoonlijn rechtstreeks op de fax is aangesloten, heeft het probleem mogelijk niets met de machine te maken. Neem contact op met uw dienstverlener voor aansluitingsproblemen.

- 3 Controleer de ontvangststand.

Raadpleeg *Ontvangststanden* ►► pagina 64 voor meer informatie over het instellen van de ontvangststand.

4 Wijzig de compatibiliteitsinstelling in Std (voor VoIP).

Mogelijk kunt u wel faxen verzenden en ontvangen door de verbindingssnelheid te verlagen.

- 1 Druk op **Menu, 2, 0, 1**.
- 2 Druk op ▲ of ▼ om Std (voor VoIP) te selecteren.
- 3 Druk op **OK**.
- 4 Druk op **Stop/Eindigen (Stop/Exit)**.

Als geen enkele van de hierboven beschreven maatregelen het probleem oplost, schakelt u de machine uit en weer in.

Als u nog steeds geen faxen kunt verzenden of ontvangen nadat u al het bovenstaande hebt geprobeerd, raadpleeg dan de veelgestelde vragen op de website van Brother Solutions Center (<http://support.brother.com>).

Problemen oplossen voor overige problemen

Vraag	Antwoord
Kan geen fax ontvangen.	Als u een afzonderlijke faxlijn hebt en u wilt dat uw machine van Brother automatisch alle inkomende faxen beantwoordt, moet u Alleen Fax kiezen.
Kan ik de machine zo instellen dat het verzendrapport niet wordt afgedrukt?	Dit product drukt een verzendrapport af. Zelfs als het verzendrapport is ingesteld op Uit , wordt een rapport afgedrukt als er een communicatiefout optreedt. Als de Journaal tijd (Journaalper.) is ingesteld op Uit , wordt het Fax Journaal (Faxjournaal) niet afgedrukt.
Kan ik de faxtaak annuleren?	Druk op Stop/Eindigen (Stop/Exit) om de fax te annuleren of op Menu 2, 6 (alleen MFC-1900E en MFC-1905), Menu 2, 7 (alleen MFC-1900 en MFC-1910WE) of Menu 2, 7 (alleen MFC-1910W) om de resterende taken te annuleren.
Slechte verzendkwaliteit.	Probeer de resolutie te wijzigen in Fijn of Superfijn , of reinig de scanner.
Verzonden faxen zijn blanco.	Laad het document op de juiste manier. Wanneer u de ADF of de glasplaat gebruikt, moet het document met de voorkant naar beneden zijn gericht. Raadpleeg Documenten laden >> pagina 60.
Verticale zwarte lijnen bij het verzenden.	Zwarte verticale lijnen op faxen die u verzendt worden meestal veroorzaakt door vuil of correctievloeistof op de glazen strook. Raadpleeg Maak de binnenkant van de machine schoon. >> pagina 99.

De afdrukkwaliteit verbeteren

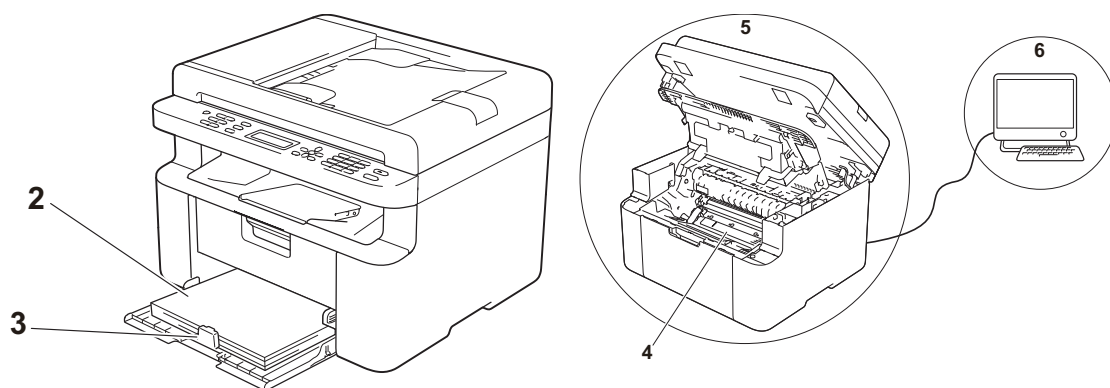
OPMERKING

Brother raadt u af cartridges te gebruiken die geen originele Brother-cartridges zijn of gebruikte cartridges te hervullen met toner van andere bronnen.

Controleer de volgende punten in geval van problemen met de afdrukresultaten:

1 De omgeving van de machine.

Kies een plaats waar de temperatuur tussen 10 °C en 32 °C en de luchtvochtigheid tussen 20% en 80% (niet condenserend) blijft.

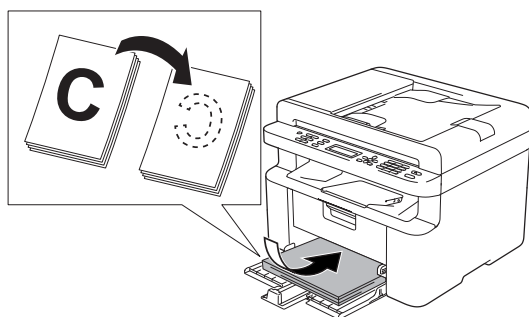


2 Er is geschikt papier in de papierlade geplaatst.

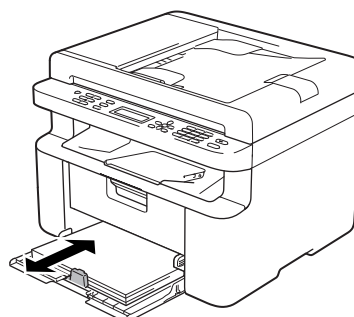
Raadpleeg *Bruikbaar papier* ►► pagina 59.

3 Het papier is correct in de machine geplaatst.

Het omdraaien van de stapel papier kan helpen om de papiertoevoer te verbeteren.



Het aanpassen van de geleider kan helpen om de papiertoevoer te verbeteren.



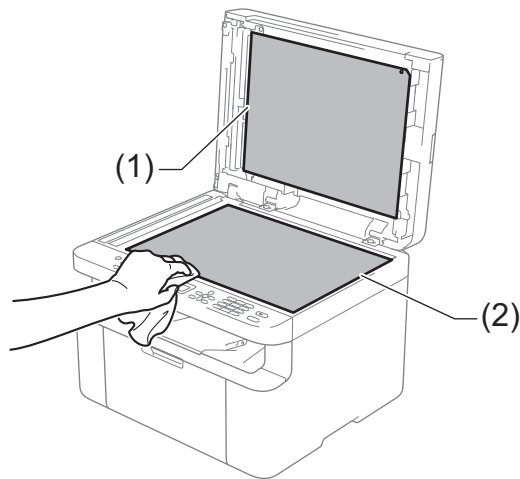
4 Vervang de tonercartridge of de drumeenheid.

Meer informatie over het vervangen van de verbruiksartikelen vindt u in de instructies die geleverd zijn bij de drumeenheid voor het vervangen van de drumeenheid of de instructies die gedrukt staan op de doos van de tonercartridge voor het vervangen van de tonercartridge.

5 Maak de binnenkant van de machine schoon.

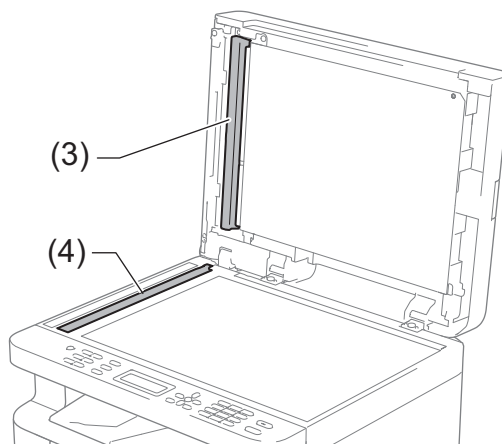
■ De glasplaat reinigen

Reinig het witte plastic oppervlak (1) en de glasplaat (2).



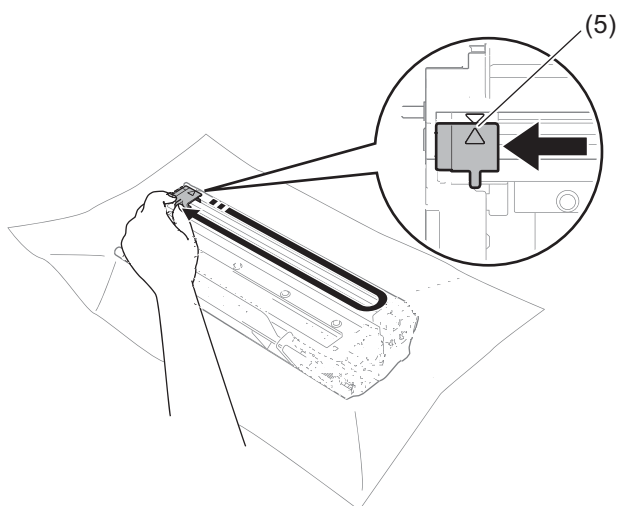
(alleen ADF-modellen)

Reinig de witte balk (3) en de glazen strook op de glasplaat (4).



- De coronadraad reinigen

Schuif het groene lipje een paar keer van links naar rechts en weer terug.

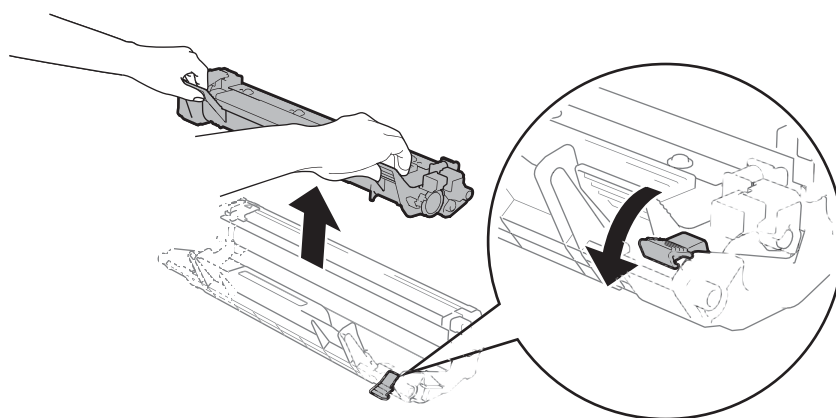


OPMERKING

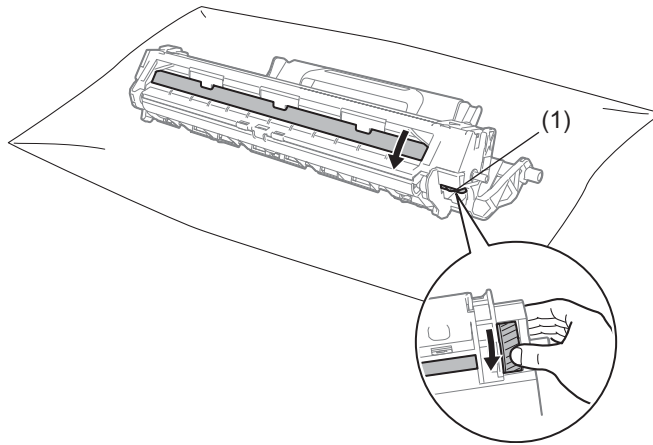
Vergeet niet om het plaatje weer in de beginstand (▲) (5) te zetten. Doet u dit niet, dan kan er een verticale streep op de afgedrukte pagina's komen te staan.

- De drumeenheid reinigen als zwarte of witte stippen op de afdrukken te zien zijn

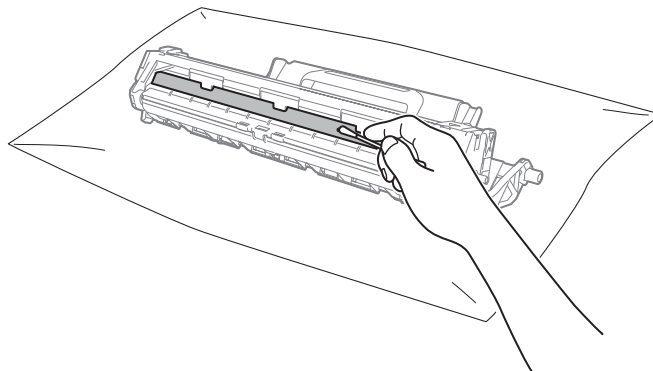
Druk de vergrendelhendel naar beneden en neem de tonercartridge uit de drumeenheid.



Draai het tandwiel van de drumeenheid met de hand naar u toe terwijl u het oppervlak van de drumrol (1) bekijkt.



Veeg het drumoppervlak voorzichtig schoon met een droog wattenstaafje totdat het stof of de lijm op het oppervlak loskomt.

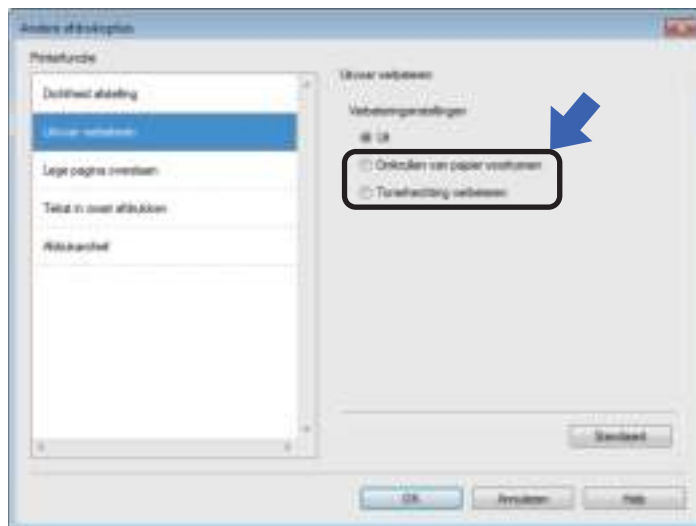


6 Controleer de instellingen van de printerdriver.

Probeer de **Afdrukinstellingen** te wijzigen in het tabblad **Normaal**.



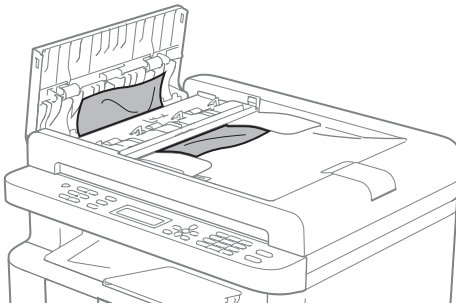
Als het papier gekruld is of de toner niet goed op het papier hecht, kunt u deze instellingen aanpassen in **Uitvoer verbeteren**. Klik op **Andere afdrukopties** in het tabblad **Geavanceerd**.



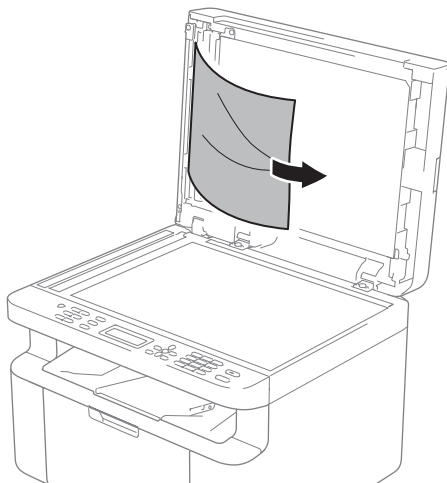
Vastgelopen documenten (modellen met ADF (automatische documentinvoer))

Volg de onderstaande stappen om een vastgelopen document in de ADF te verwijderen.

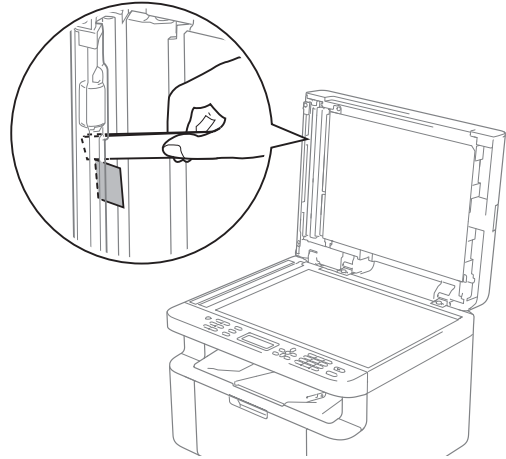
- 1 Open het ADF-deksel.
- 2 Trek het vastgelopen document uit.



- 3 Sluit het ADF-deksel.
- 4 Til het documentdeksel op.
- 5 Trek het vastgelopen document er naar rechts uit.



- 6 Plaats een stuk stevig papier, zoals Cardstock, in de ADF om kleine stukjes papier erdoor te duwen.



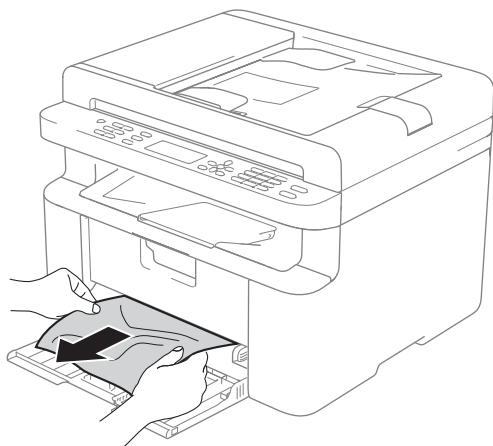
Als het document scheurt, zorg er dan voor dat u alle kleine papiersnippers verwijdert om latere papierstoringen te vermijden.

- 7 Sluit het documentdeksel.
- 8 Druk op **Stop/Eindigen (Stop/Exit)**.

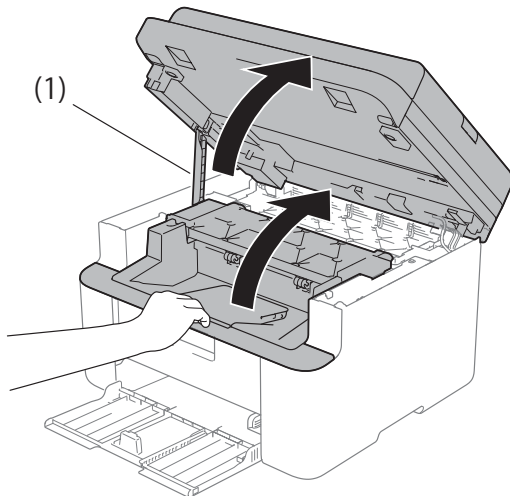
Vastgelopen papier

Wanneer nieuw papier wordt geplaatst, moet u altijd eerst al het papier dat nog in de lade zit verwijderen en het papier in een nette stapel plaatsen. Zo voorkomt u dat er meerdere vellen papier tegelijk worden ingevoerd en dat papier vastloopt.

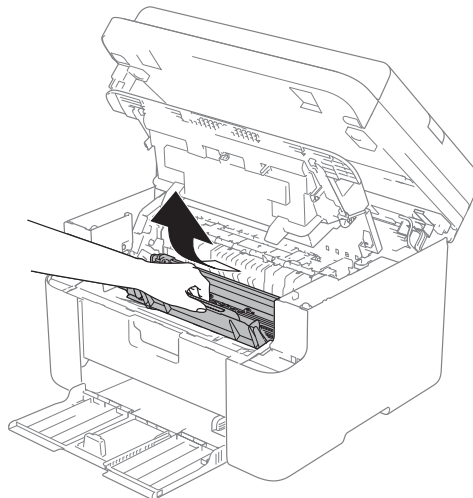
- 1 Zet de machine uit.
- 2 Laat de machine minstens 15 minuten afkoelen voordat u interne delen van de machine aanraakt.
- 3 Verwijder al het papier uit de lade.
- 4 Trek het vastgelopen papier er voorzichtig en met beide handen uit.



- 5 Open het scannerdeksel. De trekarm (1) aan de linkerkant van de machine wordt vergrendeld. Open de bovenklep. Open de bovenklep.

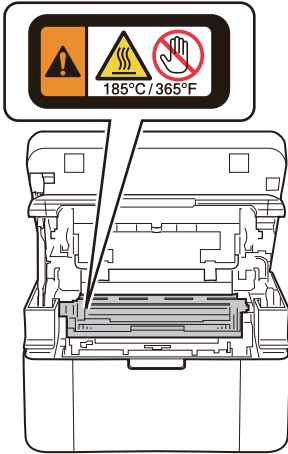


- 6 Trek het geheel van drumeenheid en tonercartridge langzaam uit de printer.

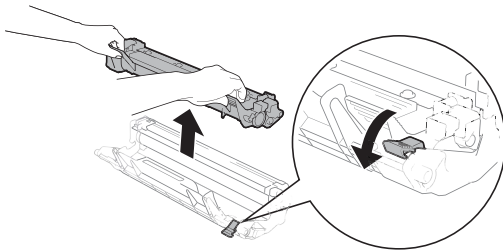


⚠ WAARSCHUWING

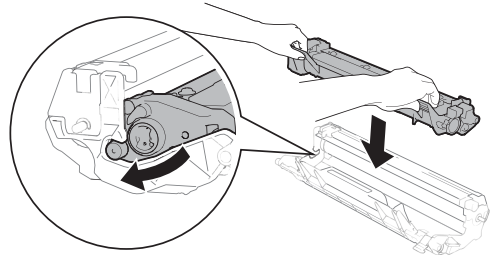
HEET



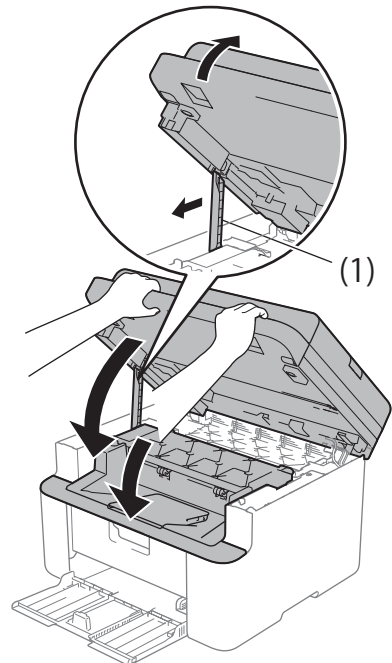
- 7 Druk de vergrendelhendel naar beneden en neem de tonercartridge uit de drumeenheid. Als er papier in de drumeenheid is vastgelopen, dient u dit te verwijderen.



- 8 Plaats de tonercartridge weer in de drumeenheid totdat de vergrendelhendel automatisch naar boven komt.



- 9 Plaats de drumeenheid en tonercartridge terug in de machine.
- 10 Sluit de bovenklep. Trek de trekarm (1) aan de linkerkant van de machine naar beneden en sluit vervolgens de scannerklep met beide handen.



A

- 11 Plaats het papier weer in de lade. Controleer dat het papier onder het uitstekende gedeelte van de achterste geleider zit. Stel de papiergeleiders in op het papierformaat. Controleer dat de geleiders goed in de sleuven passen.
- 12 Schakel de machine in.

Faxen of faxjournaal overbrengen (voor MFC-modellen)

Wanneer op het LCD-scherm een van de volgende meldingen wordt weergegeven:

- Afdrukken Onm XX
- Scannen Onm.

We adviseren u uw faxen over te brengen naar een andere fax of naar uw pc. (Zie *Faxen naar een andere faxmachine overbrengen* >> pagina 107 of *Faxen naar de pc overbrengen* >> pagina 107)

U kunt ook het faxjournaal overbrengen om te zien of er faxen zijn die u moet overbrengen. (Zie *Het faxjournaal overbrengen naar een andere faxmachine* >> pagina 108.)

OPMERKING

Als een foutmelding op het LCD-scherm van de machine verschijnt nadat de faxen zijn overgebracht, verwijdert u de stekker van de machine enkele minuten uit het stopcontact en sluit u deze vervolgens weer aan.

Faxen naar een andere faxmachine overbrengen

- 1 Druk op **Menu, 9, 0, 1**.
- 2 Ga op een van de volgende manieren te werk:
 - Als op het LCD-scherm *Geen dataopslag wordt weergegeven*, zijn er geen faxen meer in het geheugen van de machine aanwezig. Druk op **Stop/Eindigen (Stop/Exit)**.
 - Voer het faxnummer in van het apparaat waarnaar de faxen moeten worden verzonden.

OPMERKING

Als u uw Stations-ID nog niet hebt ingesteld, kunt u de faxoverbrengingsstand niet gebruiken. Druk op **Menu, 0, 2** om uw faxnummer, telefoonnummer en naam te registreren.

- 3 Druk op **Start**.

Faxen naar de pc overbrengen

U kunt de faxen van het geheugen van uw machine naar uw pc overbrengen.

- 1 Zorg ervoor dat **MFL-Pro Suite** is geïnstalleerd en activeer vervolgens **PC-FAX Ontvangen** op de pc. (➤➤ Softwarehandleiding: *PC-FAX ontvangen*)

Ga op een van de volgende manieren te werk:

(Windows® XP, Windows Vista® en Windows® 7)

Klik op  (**start**) > **Alle**

programma's > Brother > Brother Utilities, klik op de vervolgkeuzelijst en selecteer vervolgens uw modelnaam (als deze nog niet geselecteerd is). Klik op **PC-FAX Ontvangen** in de linker navigatiebalk en klik vervolgens op **Ontvangen**.

(Windows® 8)

Klik op  (**Brother Utilities**) en

klik vervolgens op de keuzelijst en selecteer uw modelnaam (indien nog niet geselecteerd). Klik op **PC-FAX Ontvangen** in de linker navigatiebalk en klik vervolgens op **Ontvangen**.

- 2 Controleer of u **PC-Fax ontv.** hebt ingesteld op de machine. (Zie *PC-FAX ontvangen (Alleen voor Windows®)* ➤➤ pagina 70.) Wanneer er nog faxen in het geheugen van de machine zijn wanneer u **PC-Fax ontvangen** instelt, vraagt het LCD-scherm u of u de faxen wilt overbrengen naar uw pc.
- 3 Ga op een van de volgende manieren te werk:
 - Wanneer u alle faxen wilt overbrengen naar uw PC, drukt u op **1**. De machine vraagt u of u een reserveafdruk wilt.
 - Om af te sluiten en de faxen in het geheugen te bewaren, drukt u op **2**.
- 4 Druk op **▲** of **▼** om **Aan** of **Uit** te kiezen. Druk op **OK**.
- 5 Druk op **Stop/Eindigen (Stop/Exit)**.

Het faxjournaal overbrengen naar een andere faxmachine

- 1 Druk op **Menu, 9, 0, 2**.
- 2 Voer het faxnummer in waarnaar het faxjournaal moet worden verzonden.
- 3 Druk op **Start**.

OPMERKING

Als u uw Stations-ID nog niet hebt ingesteld, kunt u de faxoverbrengingsstand niet gebruiken. Druk op **Menu, 0, 2** om uw faxnummer, telefoonnummer en naam te registreren.

De machine reinigen en controleren

Lees de richtlijnen in de Handleiding product veiligheid voordat u de machine gaat reinigen.

Reinig de buiten- en de binnenkant van de machine regelmatig met een droge, pluisvrije doek. Wanneer u de tonercartridge of drumeenheid vervangt, dient u ook de binnenkant van de machine te reinigen. Als er tonervlekken op een pagina staan, moet het inwendige van de machine met een droge, pluisvrije doek worden gereinigd.

! WAARSCHUWING



Gebruik bij het schoonmaken van de binnen- of buitenzijde van het product GEEN ontvlambare stoffen, sprays of biologische oplosmiddelen/vloeistoffen met alcohol of ammoniak. U kunt dan namelijk brand veroorzaken of een elektrische schok krijgen. Gebruik hiervoor uitsluitend een droge, pluisvrije doek.

(>> Handleiding product veiligheid)



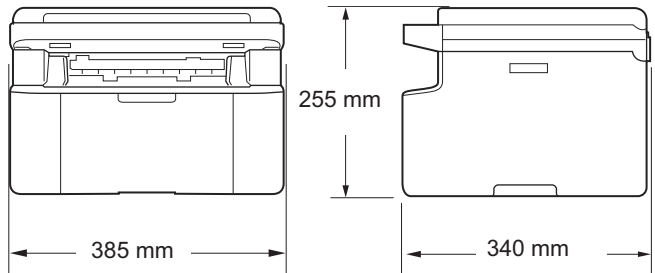
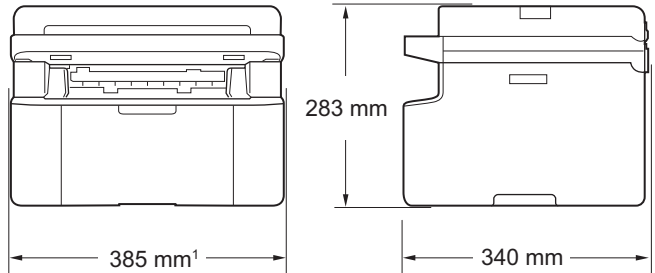
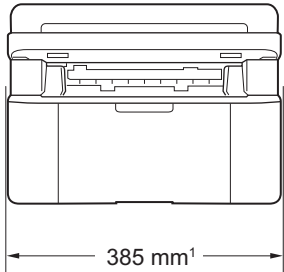
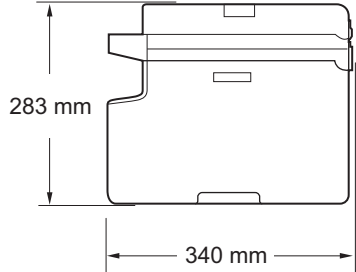
B

Specificaties

DCP-1600E, DCP-1602(E), MFC-1900(E) en MFC-1905

Algemeen

Model	DCP-1600E	DCP-1602(E)	MFC-1900(E)	MFC-1905
Printertype	Laser			
Afdrukmethode	Elektrofotografische laserprinter			
Geheugencapaciteit	16 MB			
Stroombron	220 - 240 V AC 50/60 Hz			
Stroomverbruik (Gemiddeld)	Piek ¹	Ong. 1.080 W		
	Afdrukken ¹	Ong. 380 W bij 25 °C		
	Kopiëren ¹	Ong. 380 W bij 25 °C		
	Netwerk stand-by ^{2 3}	(DCP-1600E, DCP-1602E) Ong. 0,8 W (MFC-1900E) Ong. 1,3 W		
	Gereed ¹	Ong. 40 W bij 25 °C		
	Diepe Slaap ¹	Ong. 0,8 W	Ong. 1,3 W	
	Stroomuitschakelstand ^{1 4 5}	Ong. 0,28 W		

Model		DCP-1600E	DCP-1602(E)	MFC-1900(E)	MFC-1905
Afmetingen		DCP-1600E en DCP-1602(E)			
					
		MFC-1900(E) en MFC-1905			
					
		¹ Voor de MFC-1905 is de breedte 456 mm.			
Gewichten (met verbruiksartikelen)		7,2 kg		8,2 kg	8,5 kg
Geluids niveau	Geluid sdruk	Afdrukken	LPAM = 52 dB (A)		
	Geluid kracht	Afdrukken	LWAd = 6,59 B (A)		
Temperatuur		In bedrijf	10 tot 32 °C		
		Opslag	0 tot 40 °C		
Vochtigheid		In bedrijf	20 tot 80% (niet condenserend)		
		Opslag	35 tot 85% (niet condenserend)		
Interface	USB	Hi-Speed USB 2.0 ^{6 7} Het is aanbevolen een USB 2.0-kabel (type A/B) te gebruiken van maximaal 2 m lang.			
Onderst eunde besturin gssyste men	Windows®	Windows® XP Home, Windows® XP Professional, Windows® XP Professional x64 Edition, Windows Vista®, Windows® 7, Windows® 8, Windows® 8.1, Windows Server® 2003, Windows Server® 2003 x64 Edition, Windows Server® 2008, Windows Server® 2008 R2, Windows Server® 2012, Windows Server® 2012 R2			
	Mac OS	OS X v10.7.5, 10.8.x, 10.9.x			

Model		DCP-1600E	DCP-1602(E)	MFC-1900(E)	MFC-1905
Verbruik sartikele n	Tonercartridge (Inbox)	(DCP-1602, DCP-1602E, MFC-1900, MFC-1905) Ong. 700 pagina's (A4 of Letter) ⁸ (DCP-1600E, MFC-1900E) Ong. 1.000 pagina's (A4 of Letter) ⁸			
	Tonercartridge (standaard)	Ong. 1.000 pagina's (A4 of Letter) ⁸			
		Naam van het model	(Voor Centraal-Oost-Europa) TN-1030 (Voor Zuid-Amerika) TN-1060		
	Drumeenheid	Ong. 10.000 pagina's (A4 of Letter) (1 pagina/taak) ⁹			
		Naam van het model	(Voor Centraal-Oost-Europa) DR-1030 (Voor Zuid-Amerika) DR-1060		

¹ Gemeten wanneer de machine is aangesloten op de USB-interface.

² Alle geactiveerde draadloze netwerkpoorten en alle verbonden bedrade netwerkpoorten in overeenstemming met Richtlijn (EU) No 801/2013.

³ Om de draadloze functie in en uit te schakelen, wijzigt u de WLAN Enable-opties met behulp van het bedieningspaneel van de machine. (Netwerk > WLAN > WLAN Activeren > Aan of Uit)

⁴ Afhankelijk van de gebruiksomgeving en de slijtagegraad van de onderdelen kunnen kleine verschillen in het stroomverbruik optreden.

⁵ Gemeten overeenkomstig IEC 62301, uitgave 2.0.

⁶ Uw machine beschikt over een Hi-Speed USB 2.0-interface. De machine kan ook worden aangesloten op een computer met een USB 1.1-interface.

⁷ Er worden geen USB-poorten van derden ondersteund.

⁸ De geschatte cartridgeopbrengst wordt verklaard in overeenstemming met ISO/IEC 19752.

⁹ De levensduur van de drum is een gemiddelde waarde, en kan verschillen met het soort gebruik.

Documentgrootte

Model		DCP-1600E	DCP-1602(E)	MFC-1900(E)	MFC-1905
ADF (automatische documentinvoer)		—		Maximaal 10 pagina's	
Glasplaat		Vel per vel			
Document grootte	ADF	—		A4, Letter, Legal, Folio	
	Glasplaat	Lengte: Tot 300,0 mm Breedte: Tot 215,9 mm			
Gewicht	ADF	—		65 tot 90 g/m ²	
	Glasplaat	Tot 2,0 kg			

Afdrukmedia

Model			DCP-1600E	DCP-1602(E)	MFC-1900(E)	MFC-1905
Papier invoer	Papierlade	Papiertype	Normaal papier, kringlooppapier			
		Papierformaat	A4, Letter, Legal, Folio, A5, A5 (lange zijde), B5, Executive Breedte: 148 tot 216 mm Lengte: 148 tot 355,6 mm			
		Papiergewicht	65 tot 105 g/m ²			
		Maximale papiercapaciteit	Tot 150 vellen van 80 g/m ² Normaal papier			
Papier uitvoer	Documentuitvoer met bedrukte zijde naar beneden	Tot 50 vellen van 80 g/m ² Normaal papier (met de bedrukte zijde naar beneden op de documentuitvoer met bedrukte zijde naar beneden uitgeworpen)				

Fax

Model		DCP-1600E	DCP-1602(E)	MFC-1900(E)	MFC-1905
Modemsnelheid		—		14.400 bps (met Automatic Fallback)	
Scanbreedte		—		Max. 208 mm	
Afdrukbreedte		—		Max. 208 mm	
Grijstinten		—		8 bit/256 niveaus	
Resolutie	Horizontaal	—		8 dot/mm	
	Verticaal	—		Standaard: 3,85 lijnen/mm	
		—		Fijn: 7,7 lijnen/mm	
		—		Foto: 7,7 lijnen/mm	
	—	—		Superfijn: 15,4 lijnen/mm	
Snelkiezen		—		99 stations	
Automatisch opnieuw kiezen		—		3 keer met een interval van 5 minuten	
Verzenden vanuit het geheugen		—		Maximaal 400 ¹ pagina's	
Ontvangst zonder papier		—		Maximaal 400 ¹ pagina's	

¹ "Pagina's" verwijst naar de "ITU-T testdiagram #1" (een standaard zakelijke brief, standaardresolutie, MMR-code). Specificaties en gedrukt materiaal kunnen zonder voorankondiging worden gewijzigd.

Kopiëren

Model	DCP-1600E	DCP-1602(E)	MFC-1900(E)	MFC-1905
Kopieerbreedte	Max. 210 mm			
Meerdere kopieën	Stapelt of sorteert maximaal 99 pagina's			
Verkleinen/vergroten	25% tot 400% (in stappen van 1%)			
Resolutie	Maximaal 600 × 600 dpi			
Tijd voor eerste kopie ¹	Minder dan 16 seconden bij 23 °C / 230 V			

¹ In de stand Gereed met de standaardlade

Scanner

Model		DCP-1600E	DCP-1602(E)	MFC-1900(E)	MFC-1905
Kleur		Ja			
TWAIN-compatibel		Ja (Windows® XP / Windows Vista® / Windows® 7 / Windows® 8 / Windows® 8.1 / OS X v10.7.5, 10.8.x, 10.9.x ¹)			
WIA-compatibel		Ja (Windows® XP / Windows Vista® / Windows® 7 / Windows® 8 / Windows® 8.1)			
ICA-compatibel		Ja (OS X v10.7.5, 10.8.x, 10.9.x)			
Kleur Intensiteit	Kleur	24-bits kleurverwerking (invoer)			
	Grijstinten	24-bits kleurverwerking (uitvoer)			
Resolutie		8-bits kleurverwerking (invoer)			
		8-bits kleurverwerking (uitvoer)			
		—			
		Max. 19,200 × 19,200 dpi (geïnterpoleerd) ²		Max. 600 × 600 dpi (optisch) ² (vanaf ADF)	
		Max. 600 × 1200 dpi (optisch) ² (vanaf glasplaat)			
Scanbreedte		Max. 210 mm			

¹ Voor de meest recente driverupdates voor de versie van het OS X dat u gebruikt, gaat u naar <http://support.brother.com>.

² Maximaal 1200 × 1200 dpi scannen met het WIA-driver in Windows® XP, Windows Vista®, Windows® 7, Windows® 8 en Windows® 8.1 (u kunt een resolutie van maximaal 19200 × 19200 dpi kiezen met behulp van het scannerhulpprogramma)

Printer

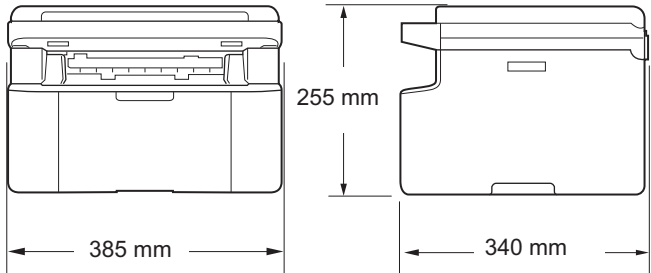
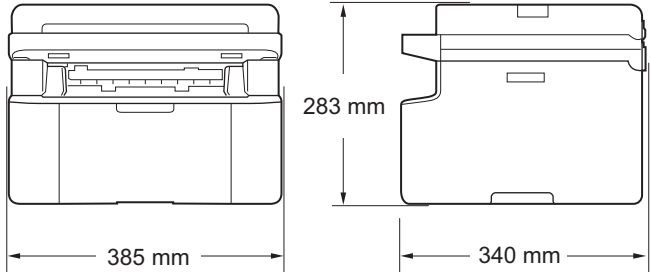
Model	DCP-1600E	DCP-1602(E)	MFC-1900(E)	MFC-1905
Resolutie	Max. 2400 × 600 dpi (HQ1200-technologie)			
Afdruksnelheid ¹	Max. 20 pagina's/minuut (A4-formaat)			
	Max. 21 pagina's/minuut (LTR-formaat)			
Eerste afdruk na ²	Minder dan 10 seconden bij 23 °C / 230 V			

¹ De afdruksnelheid kan variëren al naar gelang het type document dat u afdrukt.

² In de stand Gereed met de standaardlade

DCP-1610W(E), DCP-1612W en MFC-1910W(E)

Algemeen

Model	DCP-1610W(E)	DCP-1612W	MFC-1910W(E)	
Printertype	Laser			
Afdrukmethode	Elektrofotografische laserprinter			
Geheugencapaciteit	32 MB			
Stroombron	220 - 240 V AC 50/60 Hz			
Stroomverbruik (Gemiddeld)	Piek ¹	Ong. 1.080 W		
	Afdrukken ¹	Ong. 390 W bij 25 °C		
	Kopiëren ¹	Ong. 390 W bij 25 °C		
	Netwerk stand-by ^{2 3}	Ong. 1,5 W	Ong. 2,4 W	
	Gereed ¹	Ong. 50 W bij 25 °C		
	Diepe Slaap ¹	Ong. 0,9 W	Ong. 1,4 W	
	Stroomuitschakelstand ^{1 4 5}	Ong. 0,28 W	Ong. 0,3 W	
Afmetingen	DCP-1610W(E) en DCP-1612W			
				
Afmetingen	MFC-1910W(E)			
				
Gewichten (met verbruiksartikelen)	7,2 kg		8,2 kg	

Model		DCP-1610W(E)	DCP-1612W	MFC-1910W(E)
Geluids niveau	Geluids druk	Afdrukken	LPAM = 52 dB (A)	
	Geluids kracht	Afdrukken	LWAd = 6,6 B (A)	
Temperatuur		In bedrijf	10 tot 32 °C	
		Opslag	0 tot 40 °C	
Vochtigheid		In bedrijf	20 tot 80% (niet condenserend)	
		Opslag	35 tot 85% (niet condenserend)	
Interface	USB		Hi-Speed USB 2.0 ^{6 7} Het is aanbevolen een USB 2.0-kabel (type A/B) te gebruiken van maximaal 2 m lang.	
	Draadloze LAN ⁸		IEEE 802.11b/g/n (Infrastructuurmodus/Ad-hocmodus)	
Onderst eunde besturi ngssyst emen	Windows®		Windows® XP Home, Windows® XP Professional, Windows® XP Professional x64 Edition, Windows Vista®, Windows® 7, Windows® 8, Windows® 8.1, Windows Server® 2003, Windows Server® 2003 x64 Edition, Windows Server® 2008, Windows Server® 2008 R2, Windows Server® 2012, Windows Server® 2012 R2	
	Mac OS		OS X v10.7.5, 10.8.x, 10.9.x	
Verbrui ksartike len	Tonercartridge (Inbox)		(DCP-1610W, MFC-1910W) Ong. 700 pagina's (A4 of Letter) ⁹ (DCP-1610WE, DCP-1612W, MFC-1910WE) Ong. 1.000 pagina's (A4 of Letter) ⁹	
	Tonercartridge (standaard)		Ong. 1.000 pagina's (A4 of Letter) ⁹	
	Naam van het model		(voor het VK) TN-1050 (Voor Centraal-Oost-Europa) TN-1030	
	Drumeenheid		Ong. 10.000 pagina's (A4 of Letter) (1 pagina/taak) ¹⁰	
	Naam van het model		(voor het VK) DR-1050 (Voor Centraal-Oost-Europa) DR-1030	

- ¹ Gemeten wanneer de machine is aangesloten op de USB-interface.
- ² Alle geactiveerde draadloze netwerkpoorten en alle verbonden bedrade netwerkpoorten in overeenstemming met Richtlijn (EU) No 801/2013.
- ³ Om de draadloze functie in en uit te schakelen, wijzigt u de WLAN Enable-opties met behulp van het bedieningspaneel van de machine. (Netwerk > WLAN > WLAN Activeren > Aan Of Uit)
- ⁴ Afhankelijk van de gebruiksomgeving en de slijtagegraad van de onderdelen kunnen kleine verschillen in het stroomverbruik optreden.
- ⁵ Gemeten overeenkomstig IEC 62301, uitgave 2.0.
- ⁶ Uw machine beschikt over een Hi-Speed USB 2.0-interface. De machine kan ook worden aangesloten op een computer met een USB 1.1-interface.
- ⁷ Er worden geen USB-poorten van derden ondersteund.
- ⁸ >> *Netwerk (LAN)* >> pagina 121 en *Netwerkhandleiding* voor gedetailleerde netwerkspecificaties.
- ⁹ De geschatte cartridgeopbrengst wordt verklaard in overeenstemming met ISO/IEC 19752.
- ¹⁰ De levensduur van de drum is een gemiddelde waarde, en kan verschillen met het soort gebruik.

Documentgrootte

Model		DCP-1610W(E)	DCP-1612W	MFC-1910W(E)
ADF (automatische documentinvoer)		—		Maximaal 10 pagina's
Glasplaat		Vel per vel		
Document grootte	ADF	—		A4, Letter, Legal, Folio
	Glasplaat	Lengte: Tot 300,0 mm Breedte: Tot 215,9 mm		
Gewicht	ADF	—		65 tot 90 g/m ²
	Glasplaat	Tot 2,0 kg		

Afdrukmedia

Model			DCP-1610W(E)	DCP-1612W	MFC-1910W(E)
Papier invoer	Papierlade	Papiertype	Normaal papier, kringlooppapier		
		Papierformaat	A4, Letter, Legal, Folio, A5, A5 (lange zijde), B5, Executive Breedte: 148 tot 216 mm Lengte: 148 tot 355,6 mm		
		Papiergewicht	65 tot 105 g/m ²		
		Maximale papiercapaciteit	Tot 150 vellen van 80 g/m ² Normaal papier		
Papier uitvoer	Documentuitvoer met bedrukte zijde naar beneden		Tot 50 vellen van 80 g/m ² Normaal papier (met de bedrukte zijde naar beneden op de documentuitvoer met bedrukte zijde naar beneden uitgeworpen)		

Fax

Model	DCP-1610W(E)	DCP-1612W	MFC-1910W(E)
Modemsnelheid	—		14.400 bps (met Automatic Fallback)
Scanbreedte	—		Max. 208 mm
Afdrukbreedte	—		Max. 208 mm
Grijstinten	—		8 bit/256 niveaus
Resolutie	Horizontaal	—	8 dot/mm
	Verticaal	—	Standaard: 3,85 lijnen/mm
		—	Fijn: 7,7 lijnen/mm
		—	Foto: 7,7 lijnen/mm
		—	Superfijn: 15,4 lijnen/mm
Snelkiezen	—		99 stations
Automatisch opnieuw kiezen	—		3 keer met een interval van 5 minuten
Verzenden vanuit het geheugen	—		Maximaal 400 ¹ pagina's
Ontvangst zonder papier	—		Maximaal 400 ¹ pagina's

¹ "Pagina's" verwijst naar de "ITU-T testdiagram #1" (een standaard zakelijke brief, standaardresolutie, MMR-code). Specificaties en gedrukt materiaal kunnen zonder voor aankondiging worden gewijzigd.

Kopiëren

Model	DCP-1610W(E)	DCP-1612W	MFC-1910W(E)
Kopieerbreedte	Max. 210 mm		
Meerdere kopieën	Stapelt of sorteert maximaal 99 pagina's		
Verkleinen/vergroten	25% tot 400% (in stappen van 1%)		
Resolutie	Maximaal 600 × 600 dpi		
Tijd voor eerste kopie ¹	Minder dan 16 seconden bij 23 °C / 230 V		

¹ In de stand Gereed met de standaardlade

Scanner

Model		DCP-1610W(E)	DCP-1612W	MFC-1910W(E)
Kleur		Ja		
TWAIN-compatibel		Ja (Windows® XP / Windows Vista® / Windows® 7 / Windows® 8 / Windows® 8.1 / OS X v10.7.5, 10.8.x, 10.9.x ¹)		
WIA-compatibel		Ja (Windows® XP / Windows Vista® / Windows® 7 / Windows® 8 / Windows® 8.1)		
ICA-compatibel		Ja (OS X v10.7.5, 10.8.x, 10.9.x)		
Kleur Intensiteit	Kleur	24-bits kleurverwerking (invoer)		
	Grijstinten	8-bits kleurverwerking (invoer)		
Resolutie		24-bits kleurverwerking (uitvoer)		
		8-bits kleurverwerking (uitvoer)		
Resolutie		Max. 19200 × 19200 dpi (geïnterpoleerd) ²		
		Max. 600 × 1200 dpi (optisch) ² (vanaf glasplaat)		
		—	Max. 600 × 600 dpi (optisch) ² (vanaf ADF)	
Scanbreedte		Max. 210 mm		

¹ Voor de meest recente driverupdates voor de versie van het OS X dat u gebruikt, gaat u naar <http://support.brother.com>.

² Maximaal 1200 × 1200 dpi scannen met het WIA-driver in Windows® XP, Windows Vista®, Windows® 7, Windows® 8 en Windows® 8.1 (u kunt een resolutie van maximaal 19200 × 19200 dpi kiezen met behulp van het scannerhulpprogramma)

Printer

Model	DCP-1610W(E)	DCP-1612W	MFC-1910W(E)
Resolutie	Max. 2400 × 600 dpi (HQ1200-technologie)		
Afdruksnelheid ¹	Max. 20 pagina's/ minuut (A4-formaat)		
	Max. 21 pagina's/ minuut (LTR-formaat)		
Eerste afdruk na ²	Minder dan 10 seconden bij 23 °C / 230 V		

¹ De afdruksnelheid kan variëren al naar gelang het type document dat u afdrukt.

² In de stand Gereed met de standaardlade

Netwerk (LAN)

OPMERKING

Meer informatie over de netwerkspecificaties: ►► Software en Netwerk gebruikershandleiding.

Model		DCP-1610W(E)	DCP-1612W	MFC-1910W(E)
LAN		U kunt de machine op een netwerk aansluiten voor printen via het netwerk, netwerkscannen, PC-Fax ¹ verzenden, PC-Fax ontvangen (alleen Windows [®]) ¹ en externe installatie ^{1 2} . De software voor netwerkbeheer Brother BRAdmin Light ^{3 4} is eveneens bijgeleverd.		
Protocollen	IPv4	ARP, RARP, BOOTP, DHCP, APIPA (Auto IP), WINS/NetBIOS-naamresolutie, DNS resolver, mDNS, LLNMR responder, LPR/LPD, Custom Raw Port/Port 9100, IPP, FTP-server, SNMPv1/v2c, HTTP-server, TFTP Client en Server, SMTP Client, ICMP, Web Services (Print/Scan)		
	IPv6	NDP, RA, DNS Resolver, mDNS, LLNMR responder, LPR/LPD, Custom Raw Port/ Port 9100, IPP, FTP-server, SNMPv1/v2c, HTTP-server, TFTP Client en Server, SMTP Client, ICMPv6, Web Services (Print/Scan)		
Beveiligings protocollen	Draadloos	SMTP-AUTH		
Beveiliging voor draadloze netwerken		WEP 64/128, WPA-PSK (TKIP/AES), WPA2-PSK (AES)		
Hulpprogramma voor het instellen van een draadloos netwerk	AOSS™	Ja		
	WPS	Ja		

¹ voor MFC-modellen

² ►► Software en Netwerk gebruikershandleiding.

³ (Voor gebruikers van Windows[®]) Brother BRAdmin Light is beschikbaar op de cd-rom die bij de machine geleverd is. (Voor gebruikers van Macintosh) Brother BRAdmin Light kan worden gedownload via <http://support.brother.com>.

⁴ (Voor gebruikers van Windows[®]) Voor een geavanceerd printerbeheer gebruikt u de meest recente versie van het hulpprogramma Brother BRAdmin Professional dat u kunt downloaden op <http://support.brother.com>.

A	
<hr/>	
Aansluiten	
extern antwoordapparaat	75
externe telefoon	77
Aansluiting op meerdere lijnen (PBX)	76
Aansluitingen	
EXT	
Antwoordapparaat	75
externe telefoon	77
ADF (automatische documentinvoer)	
met behulp van	60
Adresboek	8
Afdrukken	
kwaliteit	98
resolutie	114, 120
specificaties	114, 120
>>> Software en Netwerk	
gebruikershandleiding	
Afmetingen	110, 115
Annuleren	
groepsverzending die wordt verwerkt ...	63
ANTW. APP. (antwoordapparaat), extern	
aansluiten	76
uitgaand bericht opnemen	76
Antwoordapparaat (ANTW. APP.)	
aansluiten	76
Antwoordapparaat), extern	
aansluiten	75
Apple Macintosh	
>>> Software en Netwerk	
gebruikershandleiding	
Automatisch	
fax ontvangen	
Fax waarnemen	65
Automatische uitschakeling	56
B	
<hr/>	
Belvertraging, instelling	65
Brother-telefoonnummers	i
C	
<hr/>	
ControlCenter2 (voor Macintosh)	
>>> Software en Netwerk	
gebruikershandleiding	
ControlCenter4 (voor Windows®)	
>>> Software en Netwerk	
gebruikershandleiding	
Copy	
Copy Options-toets	10
D	
<hr/>	
Document	
laden	60
vastgelopen	103
Draadloze telefoon (niet van Brother)	77
Drumeenheid	91
reinigen	100
E	
<hr/>	
Een document naar een	
computer scannen	86
Externe installatie	
>>> Software en Netwerk	
gebruikershandleiding	
Externe telefoon, aansluiten	77

F

FAX (PC-FAX)	
Macintosh	
>> Software en Netwerk gebruikershandleiding	
Windows®	
ontvangen	70
verzenden	72
Fax, stand-alone	
ontvangen	
belvertraging, instelling	65
eenvoudig ontvangen	65
stand Doorgaan	57
verzenden	62
groepsverzenden	63
Fax/Tel-modus	
belvertraging	65
F/T-beltijd (dubbel belsignaal)	65
fax waarnemen	65
faxen ontvangen	77
Foutmeldingen op het LCD-scherm	94

G

Gewichten	110, 115
Glasplaat	
met behulp van	60
Groepsverzenden	63
annuleren	63

H

Handmatig	
kiezen	68
Help	
LCD-meldingen voor DCP-modellen	43
LCD-meldingen voor MFC-modellen	11
Menutabel voor DCP-modellen	44
Menutabel voor MFC-modellen	12
Hulpprogramma's	i

K

Kiezen	
handmatig	68
met behulp van de zoektoets	68
Snelkiezen	68
Kopiëren	
Kopieeropties-toets	10
Opties-toets	7
Kwaliteit	
afdrukken	98

L

LCD-scherm	
(liquid crystal display)	7, 9, 11, 43

M

Macintosh	
>> Software en Netwerk gebruikershandleiding	
Menutabel	
DCP-modellen	44
MFC-modellen	12
Modus, instellen	
fax	62

O

Onderhoud, routine	108
Overzicht bedieningspaneel	6

P

Papier	59
aanbevolen	59
formaat	58
ladecapaciteit	59
vastgelopen	104
PC-Fax	70
>>> Software en Netwerk gebruikershandleiding	
Problemen oplossen	96
afdrukkwaliteit	98
fout- en onderhoudsmeldingen op het LCD-scherm	94
Telefoon en fax	96
overige problemen	97
vastgelopen document	103
vastgelopen papier	104

Q

Quick-Dial	
groepsverzenden	63
Snelkiezen	
instellen	67
met behulp van	68
wijzigen	67

R

Reinigen	
coronadraad	100
drumeenheid	100
scanner	99
Resolutie	
afdrukken	114, 120
fax	113, 119
kopiëren	113, 119
scannen	114, 120

S

Scannen	86
>>> Software en Netwerkgebruikershandleiding	
Servicecentra (Europa en andere landen)	i
Snelkiezen	
instellen	67
met behulp van	68
wijzigen	67
Specificaties	109
afdrukken	114, 120
afdrukmedia	112, 118
algemeen	109, 115
documentgrootte	112, 118
fax	113, 119
kopiëren	113, 119
scannen	114, 120
Stand diepe slaap	56

T

Tekst, invoeren	54
Telefoonlijn	
aansluitingen	76
meerdere lijnen (PBX)	76
Tonerinstelling (stand Doorgaan)	56

U

Uw machine programmeren	11, 43
Uw product registreren	i

V

Verbruiksartikelen	91
--------------------------	----

W

WiFi-toets	8, 10
Windows®	
>>> Software en Netwerk gebruikershandleiding	

brother

Bezoek ons online
<http://www.brother.com>

Deze machines zijn alleen goedgekeurd voor gebruik in het land van aankoop. Lokale Brother-bedrijven of hun leveranciers zullen uitsluitend ondersteuning bieden voor machines die in hun eigen land zijn aangekocht.



www.brotherearth.com