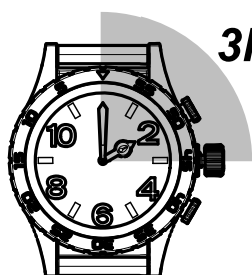
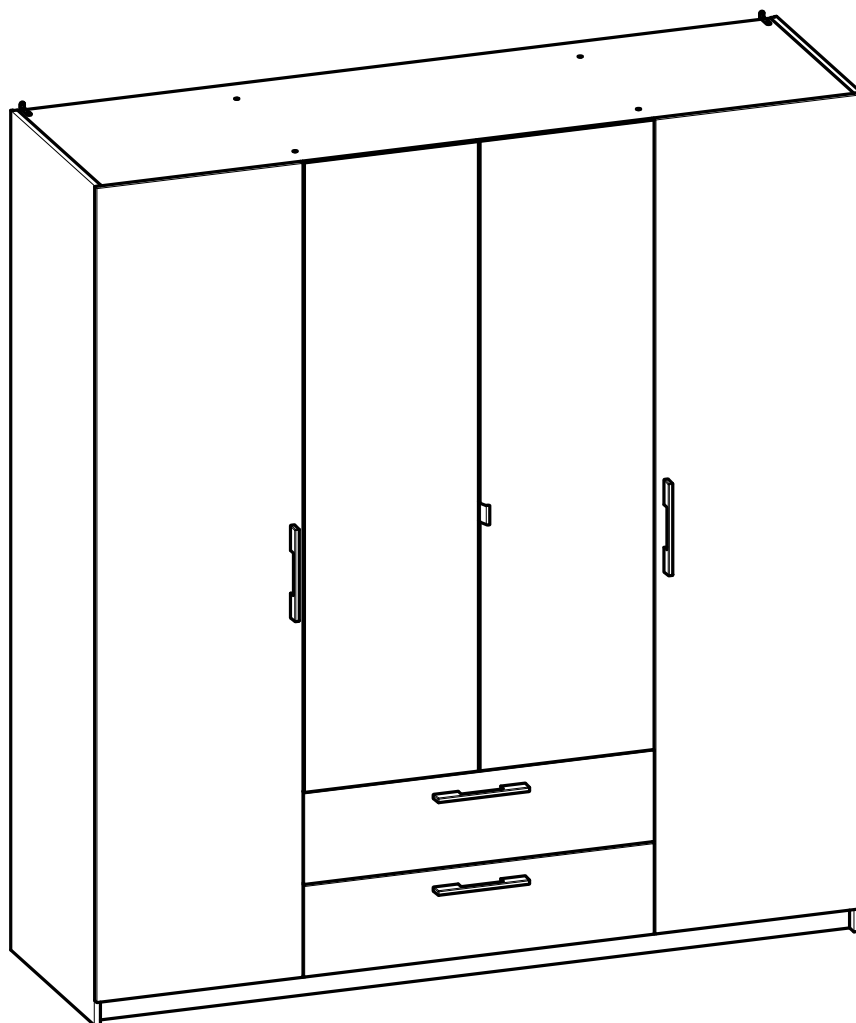
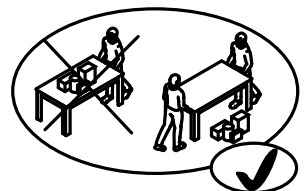
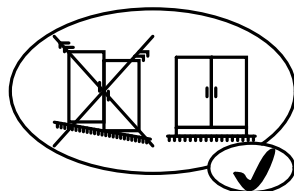
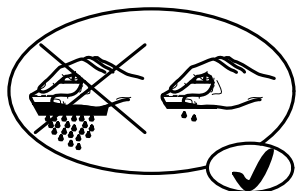
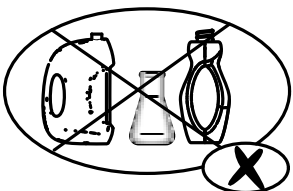
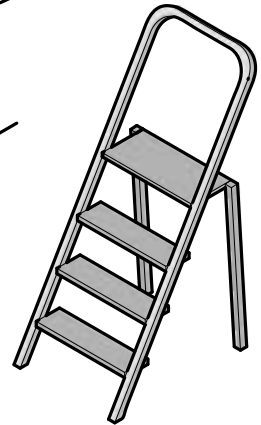
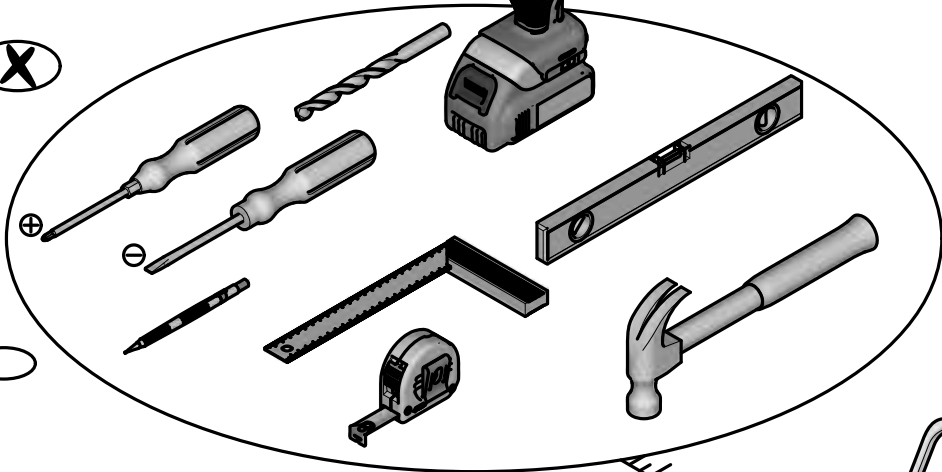
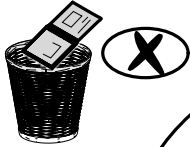
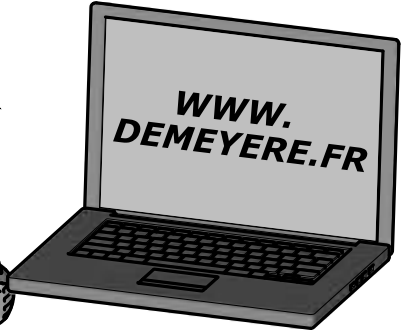
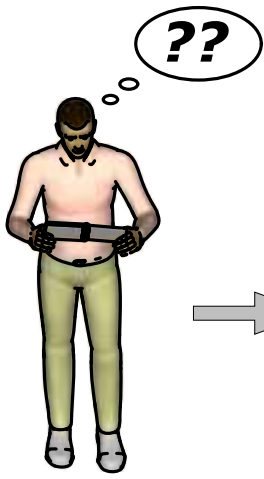


- FR** NOTICE DE MONTAGE
- EN** ASSEMBLY INSTRUCTIONS
- DE** MONTAGEANLEITUNG
- ES** INSTRUCCIONES DE MONTAJE
- NL** MONTAGEVOORSCHRIFT
- IT** ISTRUZIONI DI MONTAGGIO
- PT** INSTRUÇÕES DE MONTAGEM
- PL** INSTRUKCJA MONTAŻU
- CR** NAPUTCI ZA MONTAŽU




3h00.

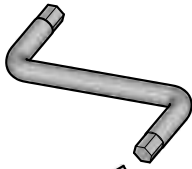


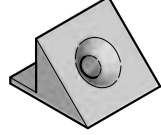


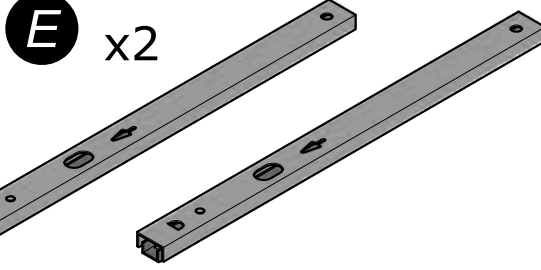


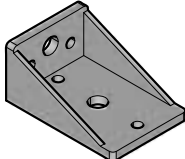
A x12 


B x8  $\varnothing 15\text{mm}$
 $\varnothing 19/32''$

C x1 

D x8 

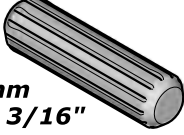
E x2 

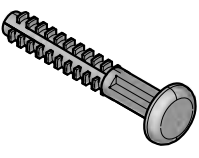
F x6 

G x4 

H x24 


I x8 

J x12 
 $8 \times 30\text{mm}$
 $5/16'' \times 1 \ 3/16''$

K x8 

L x24 
 $3 \times 12\text{mm}$
 $1/8'' \times 15/32''$


M x8 
 $3 \times 16\text{mm}$
 $1/8'' \times 5/8''$

N x8 
 $4 \times 25\text{mm}$
 $5/32'' \times 1''$

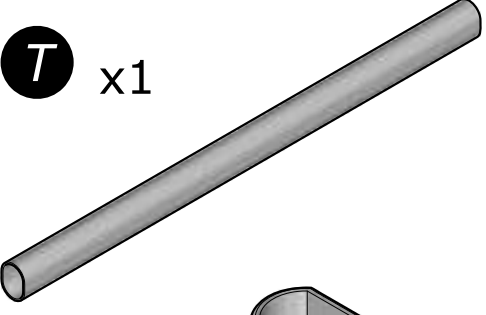
O x8 
 $6,3 \times 9\text{mm}$
 $1/4'' \times 11/32''$

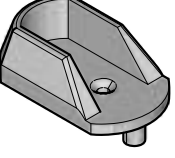
P x16 
 $3 \times 16\text{mm}$
 $1/8'' \times 5/8''$

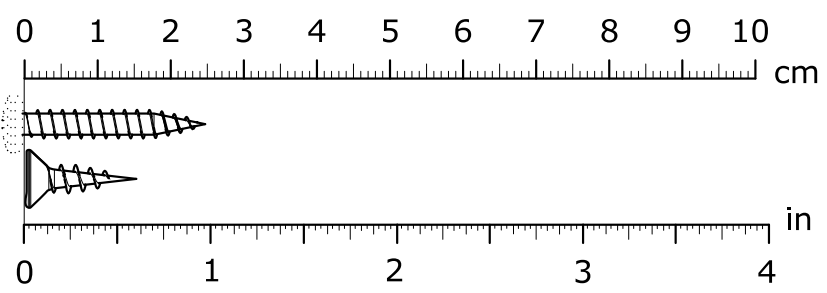
Q x2 
 $3 \times 12\text{mm}$
 $1/8'' \times 15/32''$

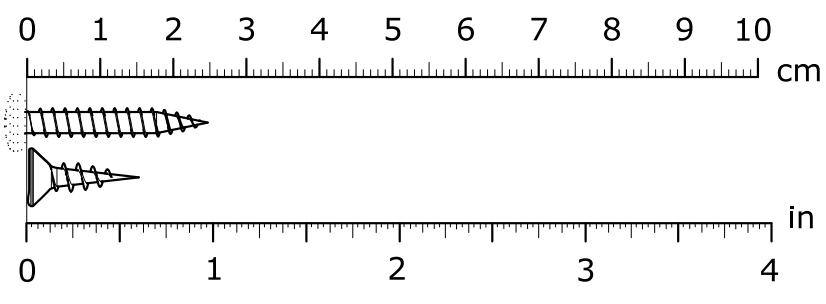
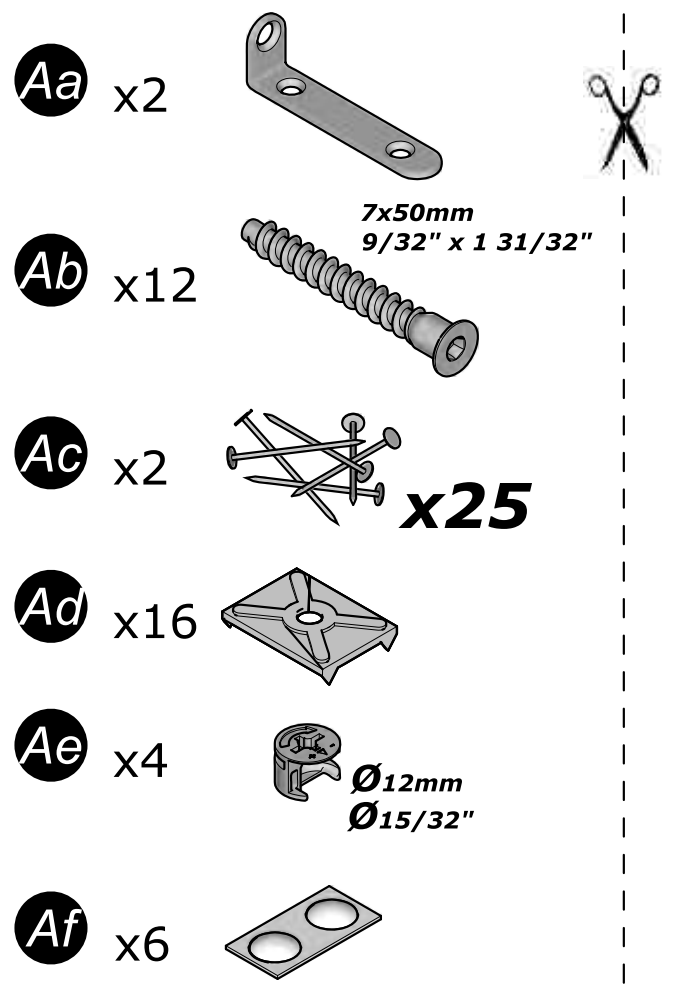
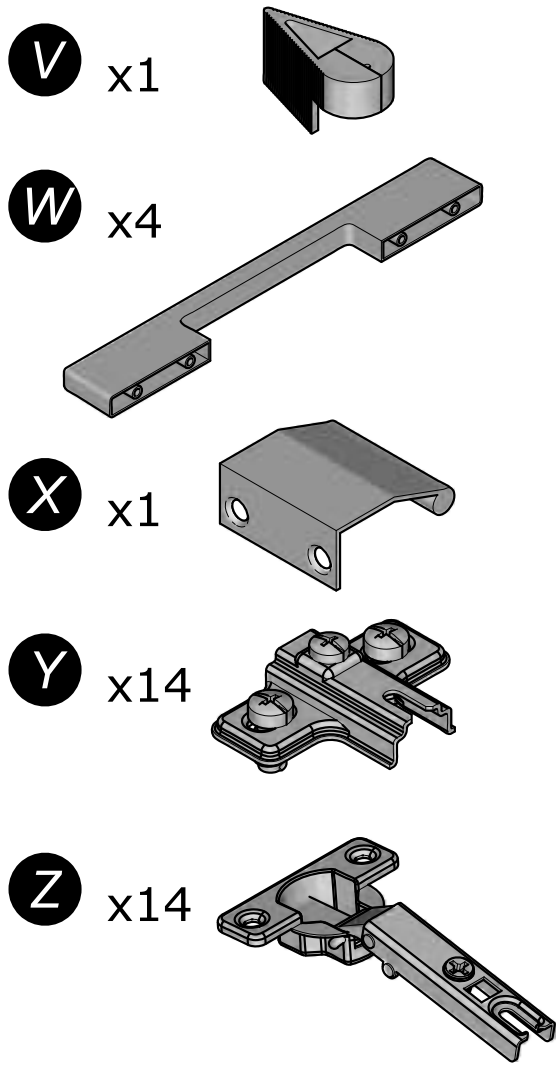
R x32 
 $3,5 \times 15\text{mm}$
 $1/8'' \times 19/32''$

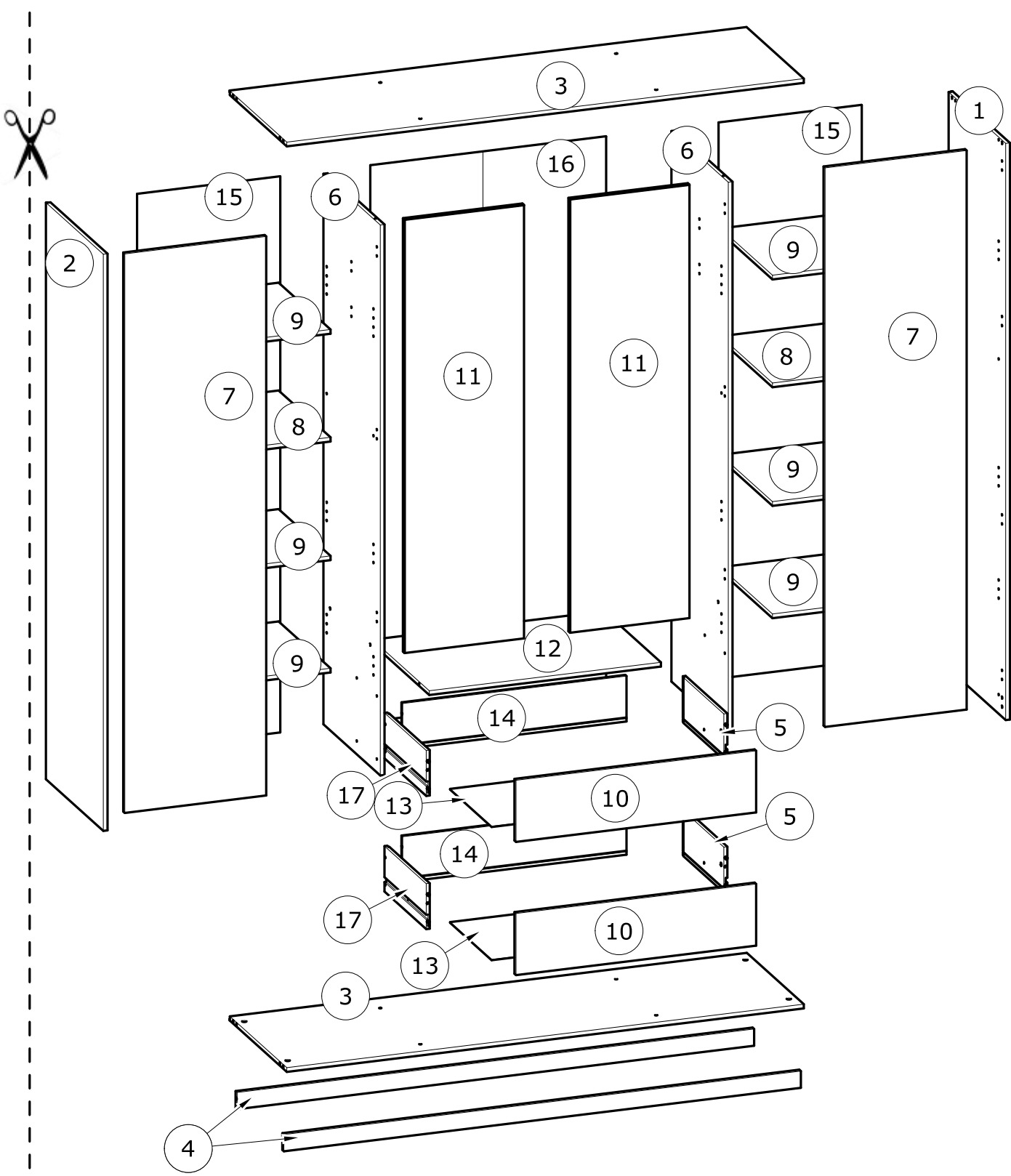
S x4 
 $4 \times 9\text{mm}$
 $5/32'' \times 11/32''$

T x1 

U x2 







N°	MM		INCH		QTY
1	2 030	x 550	79 15/16	x 21 10/16	1
2	2 030	x 550	79 15/16	x 21 10/16	1
3	1 830	x 549	72 1/16	x 21 10/16	2
4	1 830	x 59	72 1/16	x 2 5/16	2
5	400	x 160	15 12/16	x 6 5/16	2
6	1 938	x 545	76 5/16	x 21 7/16	2
7	1 968	x 501	77 8/16	x 19 12/16	2
8	490	x 498	19 5/16	x 19 10/16	2
9	490	x 498	19 5/16	x 19 10/16	6

N°	MM		INCH		QTY
10	850	x 217	33 7/16	x 8 9/16	2
11	1 526	x 423	60 1/16	x 16 10/16	2
12	820	x 544	32 5/16	x 21 7/16	1
13	798	x 398	31 7/16	x 15 11/16	2
14	792	x 160	31 3/16	x 6 5/16	2
15	1 957	x 506	77 1/16	x 19 15/16	2
16	1 957	x 834	77 1/16	x 32 13/16	1
17	400	x 160	15 12/16	x 6 5/16	2

FR

AVERTISSEMENT : MEUBLE A FIXER IMPERATIVEMENT AU MUR AFIN D'EVITER SON BASCULEMENT

- Pour installer correctement ce produit et éliminer les risques pour votre sécurité, merci de suivre exactement ce manuel d'instruction.
- Fixer le meuble au mur avec les attaches prévues à cet effet
- Les vis et les chevilles ne sont pas fournies. Utiliser des vis et des chevilles adaptées au support.

EN

WARNING: FURNITURE TO BE ATTACHED TO THE WALL TO PREVENT OVERTURNING

- Installation shall be carried out exactly according to those instructions-otherwise a safety risk can occur if incorrectly installed;
- Attach the furniture to the wall with the fastening provided for this purpose
- Screw and Pegs are not supplied. Use Screws and pegs adapted to the support.

DE

WARNUNG: DAS MÖBEL MUSS AN DER WAND BEFESTIGT WERDEN, UM ZU VERHINDEN DASS ES KIPPT

- Um das Produkt korrekt zu installieren und um Risiken für Ihre Sicherheit zu verhindern, die Gebrauchsanleitung genauestens befolgen.
- Das Möbel mit den vorgesehenen Befestigungen an einer Wand befestigen.
- Schrauben und Dübel sind nicht im Lieferumfang enthalten. Passende Schrauben und Dübel verwenden.

ES

ADVERTENCIA: ESTE MUEBLE DEBE ESTAR SIEMPRE FIJO EN LA PARED PARA EVITAR QUE VUELQUE

- Para instalar correctamente este producto y eliminar los riesgos para la seguridad, seguir exactamente las instrucciones del manual.
- Fijar el mueble a la pared con las sujeciones previstas a este efecto.
- Los tornillos y los tacos no están incluidos. Utilizar tornillos y tacos adaptados al soporte.

NL

WAARSCHUWING: MEUBEL MOET VERPLICHT AAN DE MUUR BEVESTIGD WORDEN ZODAT HET NIET KAN OMVALLEN

- Om dit product correct te installeren en alle risico's voor uw veiligheid te elimineren, gelieve de instructies in deze handleiding nauwgezet op te volgen.
- Zet het meubel vast aan de muur met de hiertoe voorziene bevestigingen.
- De schroeven en pluggen zijn niet meegeleverd. Gebruik schroeven en pluggen die geschikt zijn voor het materiaal van de muur.

IT

AVVERTENZA: MOBILE DA FISSARE IMPERATIVAMENTE AL MURO PER EVITARE CHE SI RIBALTI

- Per installare correttamente questo prodotto ed eliminare i rischi per la vostra sicurezza, si prega di seguire esattamente il manuale d'istruzioni.
- Fissare il mobile al muro con gli appositi ganci.
- Le viti e i tasselli non sono forniti. Utilizzare viti e tasselli adatti al supporto.

PT

ADVERTÊNCIA: MÓVEL A FIXAR OBRIGATORIAMENTE À PAREDE PARA EVITAR A SUA QUEDA

- Para instalar corretamente este produto e eliminar os riscos para a sua segurança, é favor seguir exatamente este manual de instruções.
- Fixe o móvel à parede com as fixações previstas para o efeito
- Os parafusos e as cavilhas não são fornecidos. Utilize parafusos e cavilhas adaptados ao suporte.

PL

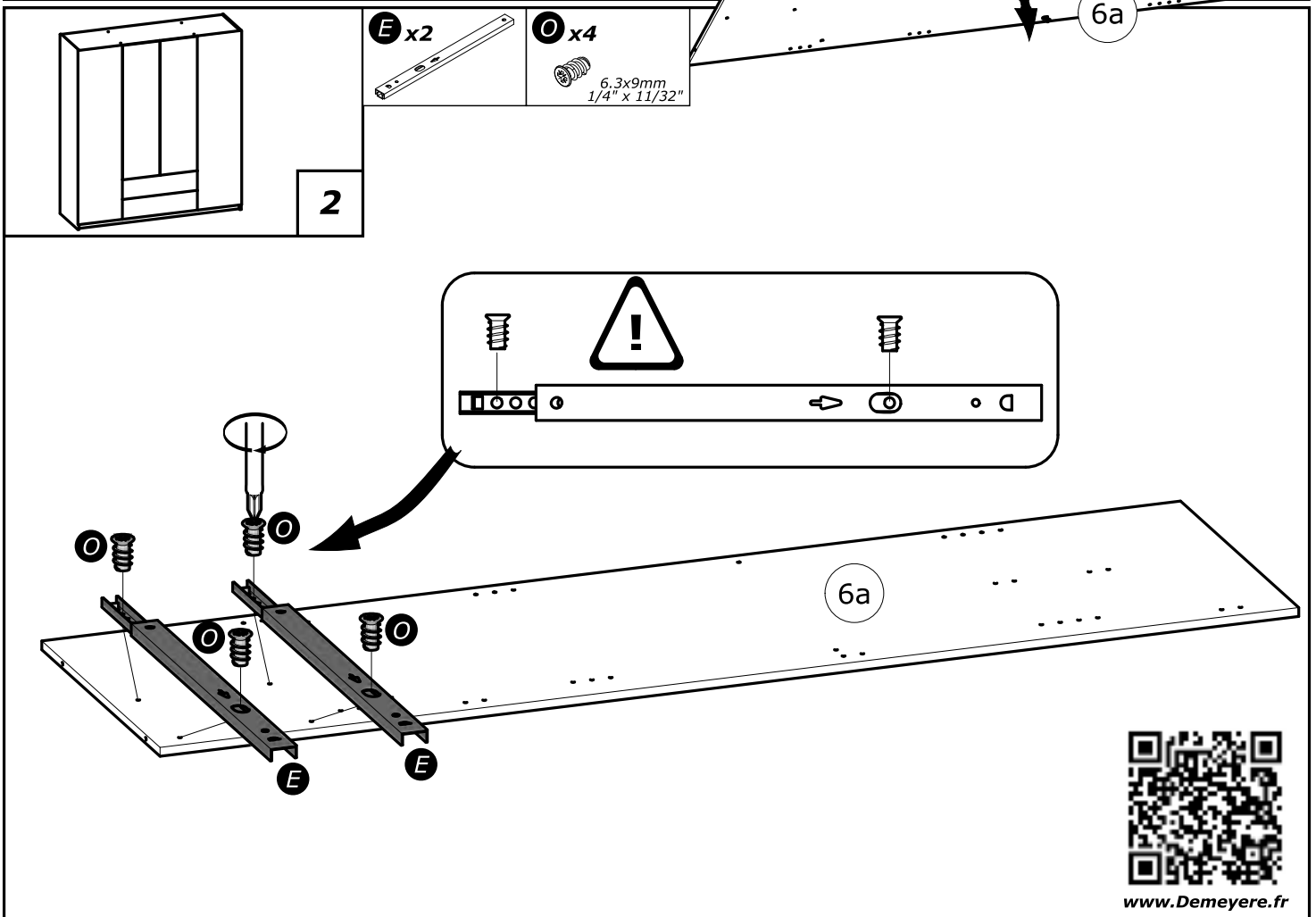
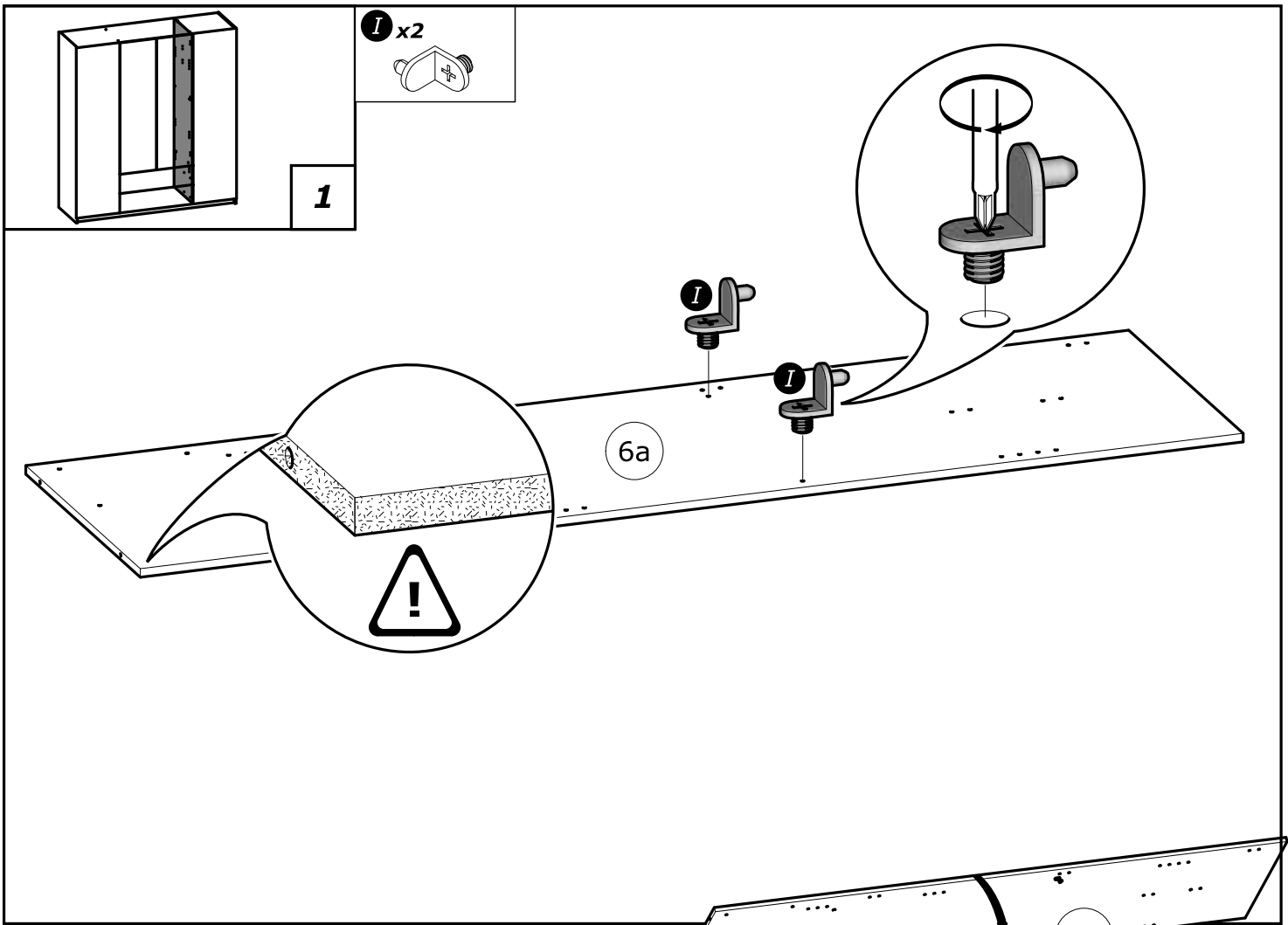
OSTRZEŻENIE: MEBEL NALEŻY PRZYMOCOWAĆ DO ŚCIANY, ABY UNIKNAĆ JEGO PRZEWRÓCENIA

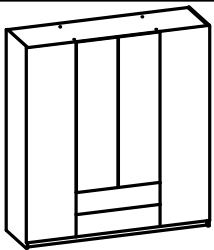
- Aby prawidłowo zainstalować ten produkt i wyeliminować zagrożenie dla bezpieczeństwa użytkownika, należy postępować zgodnie z niniejszą instrukcją.
- Przymocować mebel do ściany za pomocą mocowań przewidzianych w tym celu.
- Śruby i nakrętki nie znajdują się w zestawie. Użyć śrub i nakrętek dostosowanych do wspornika.

CR

UPOZORENJE : UČVRSTITE ORMARIĆ NA ZID KAKO BISTE SPRIJEČILI NJEGOVO LJULJANJE

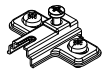
- Kako biste pravilno postavili ovaj proizvod i uklonili sigurnosne rizike kojima se izlažete, pridržavajte se strogo ovog priručnika s uputama.
- Postavite ormarić na zid pripadajućim sponama.Vijci i svornjci ne isporučuju se. Upotrijebite nosne vijke i svornjke.



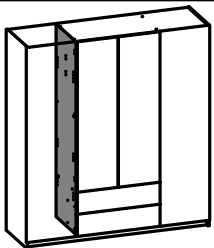
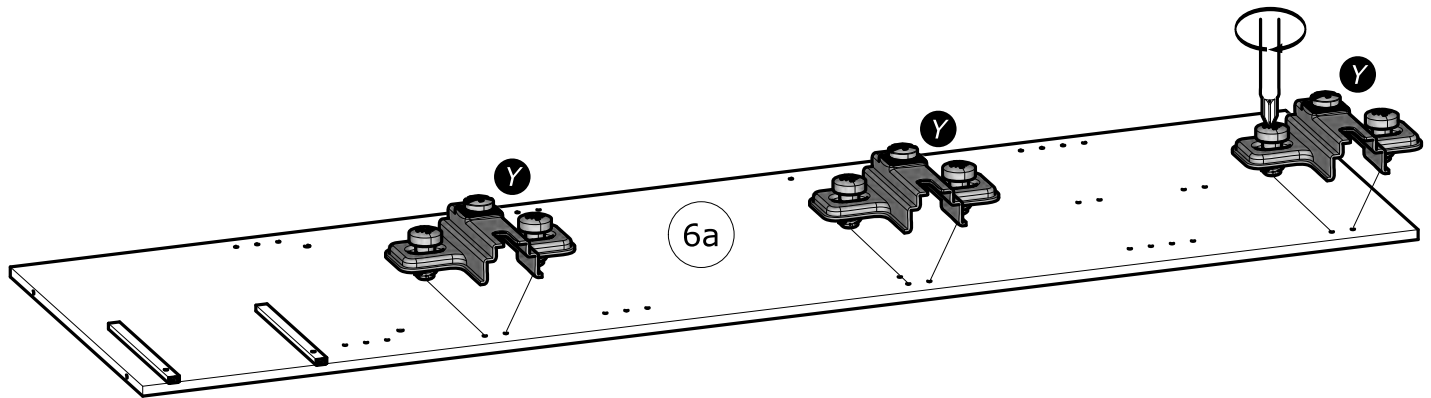


Y x3

H=2mm
H=1/16"



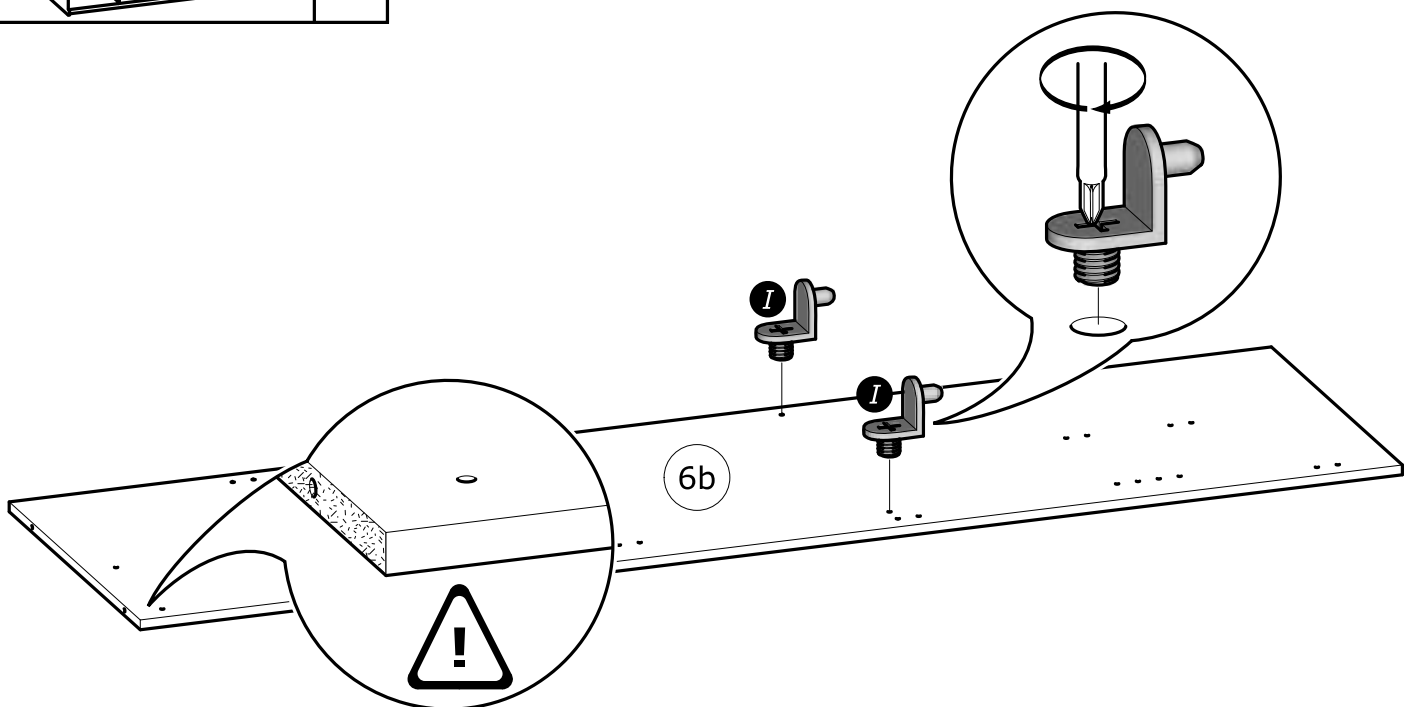
3

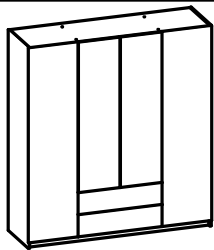


I x2

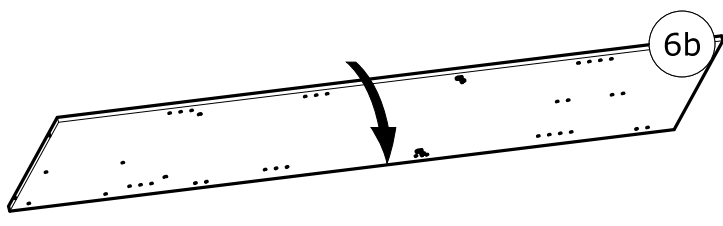
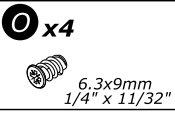
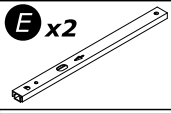


4

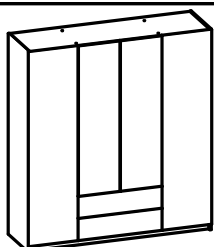
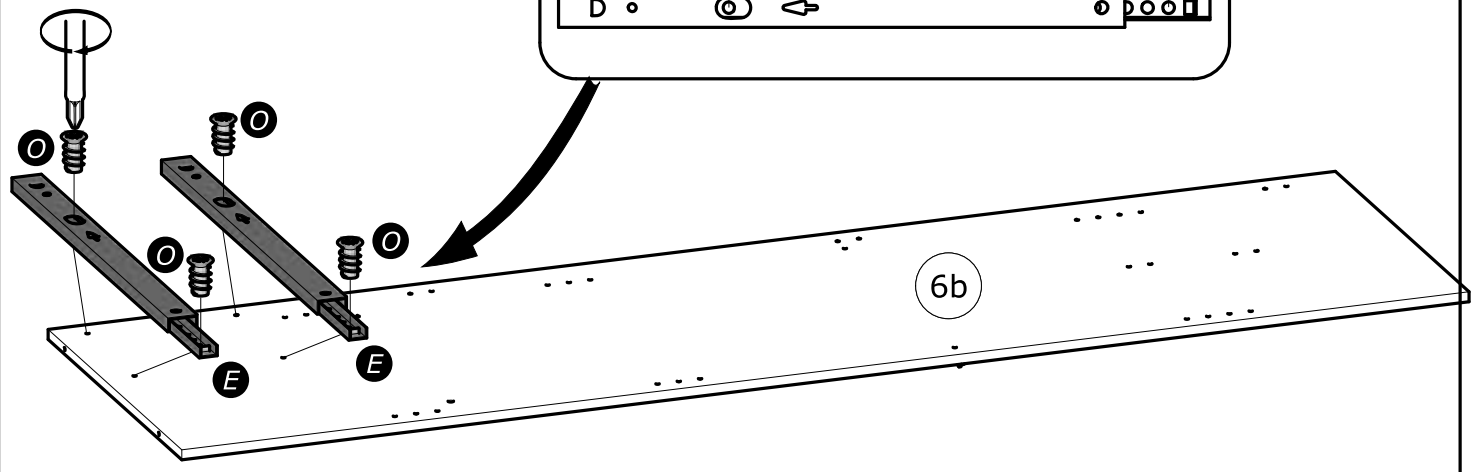
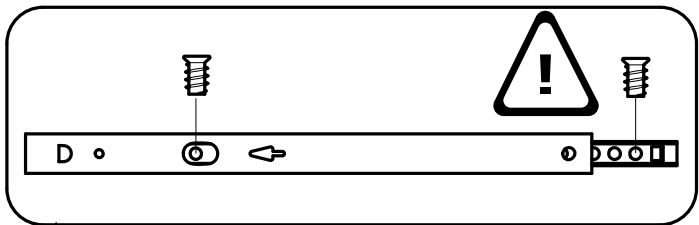




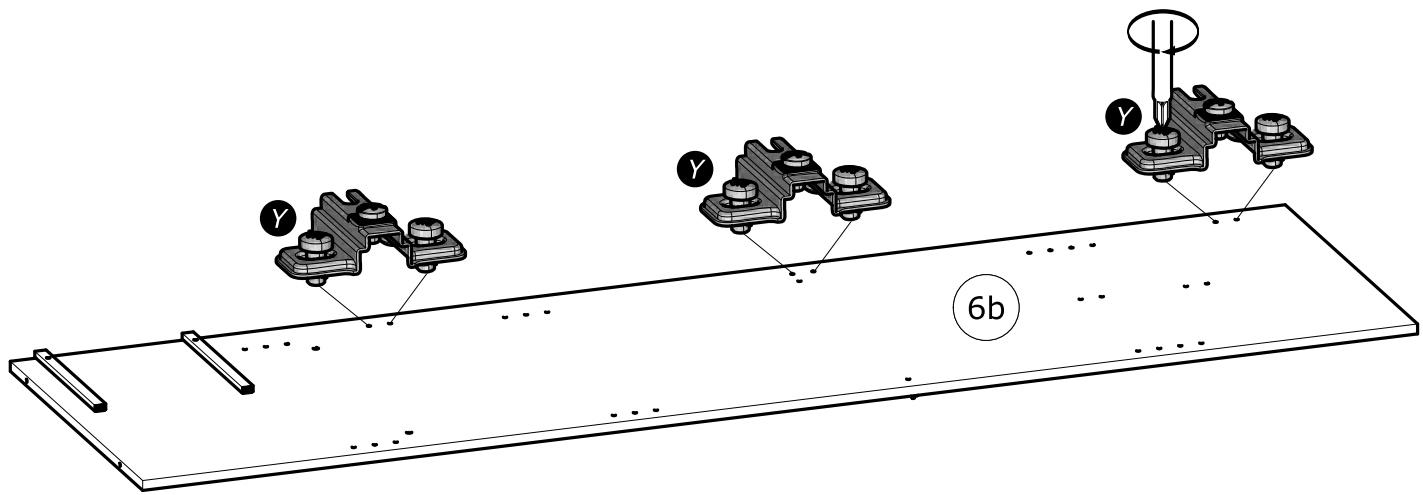
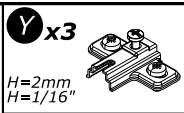
5

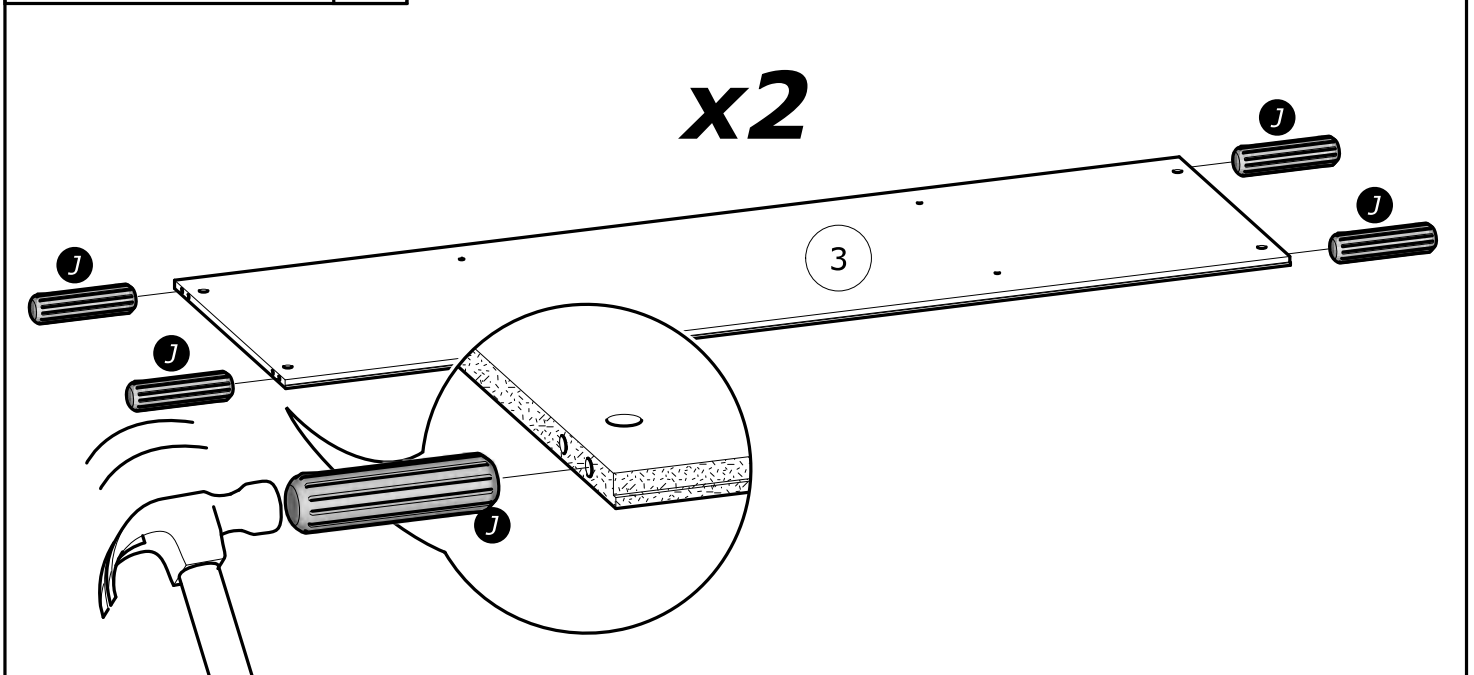
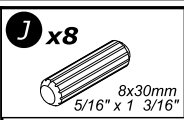
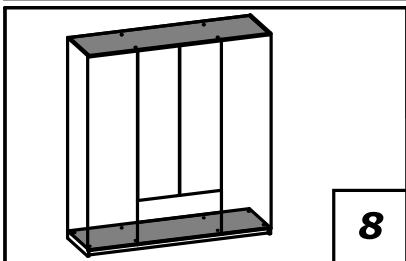
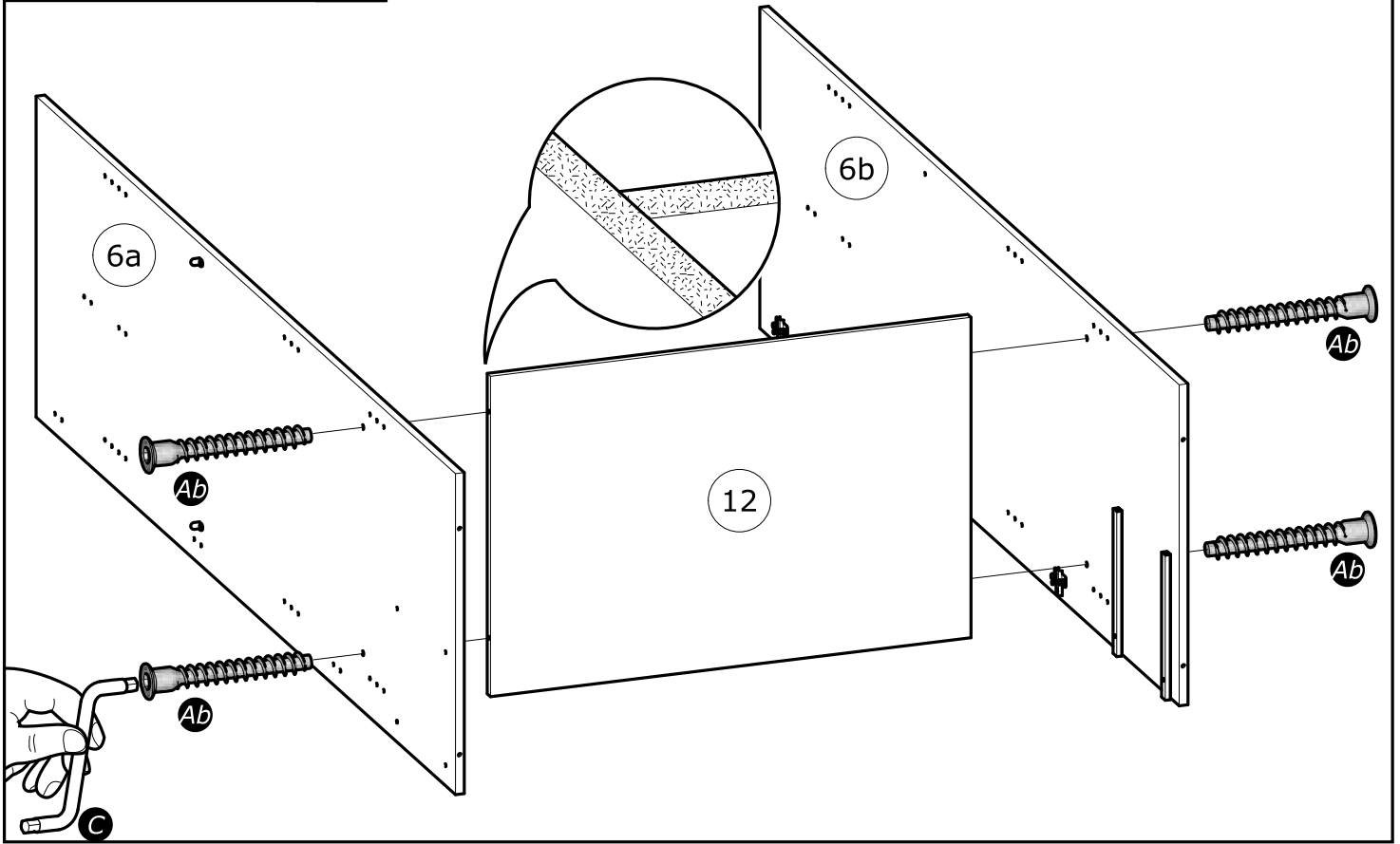
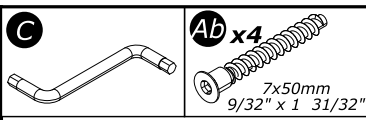
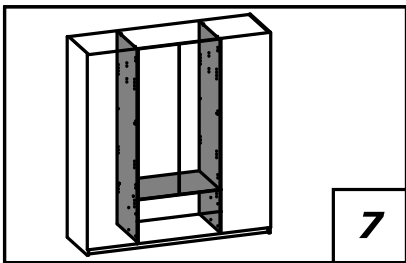


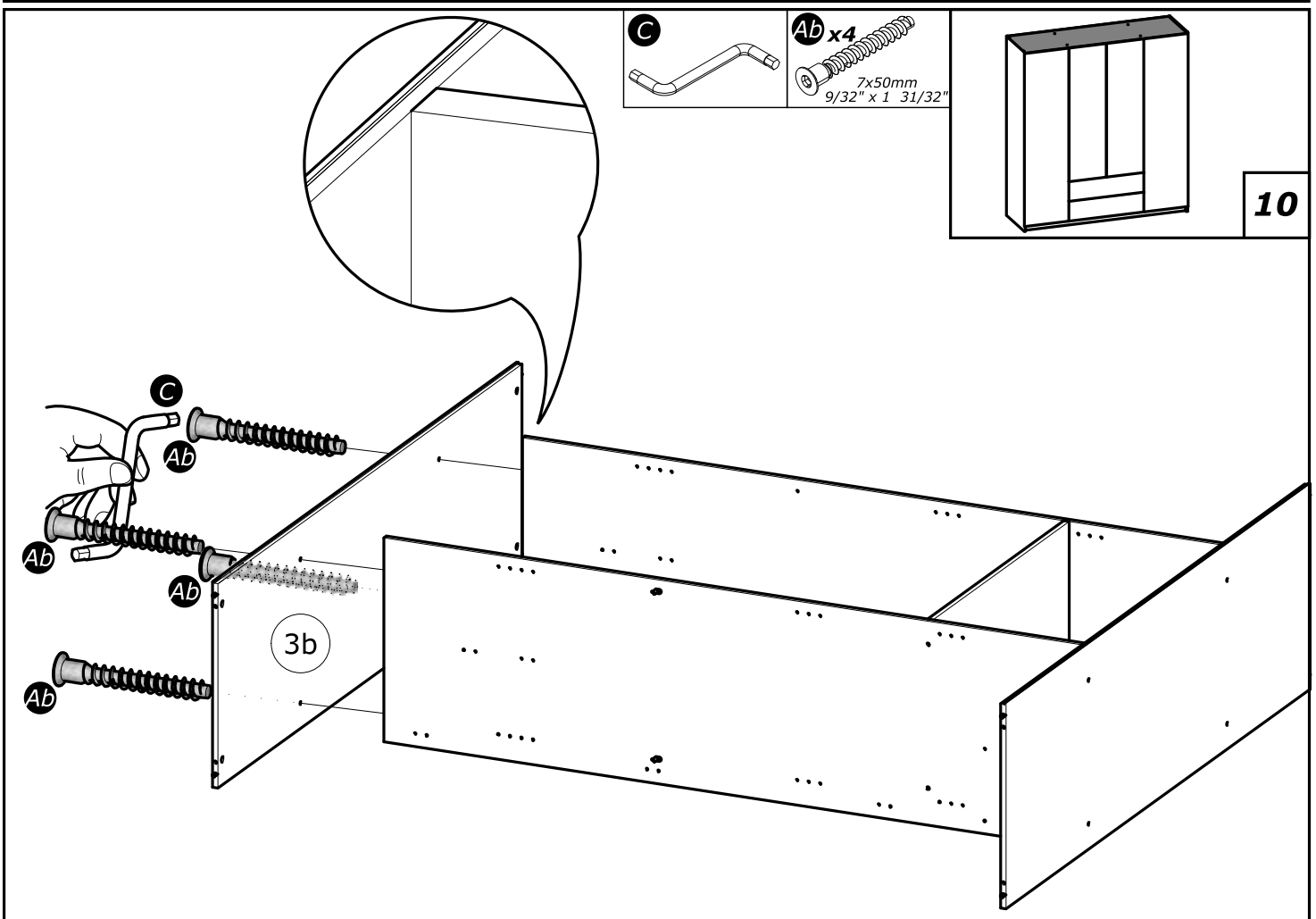
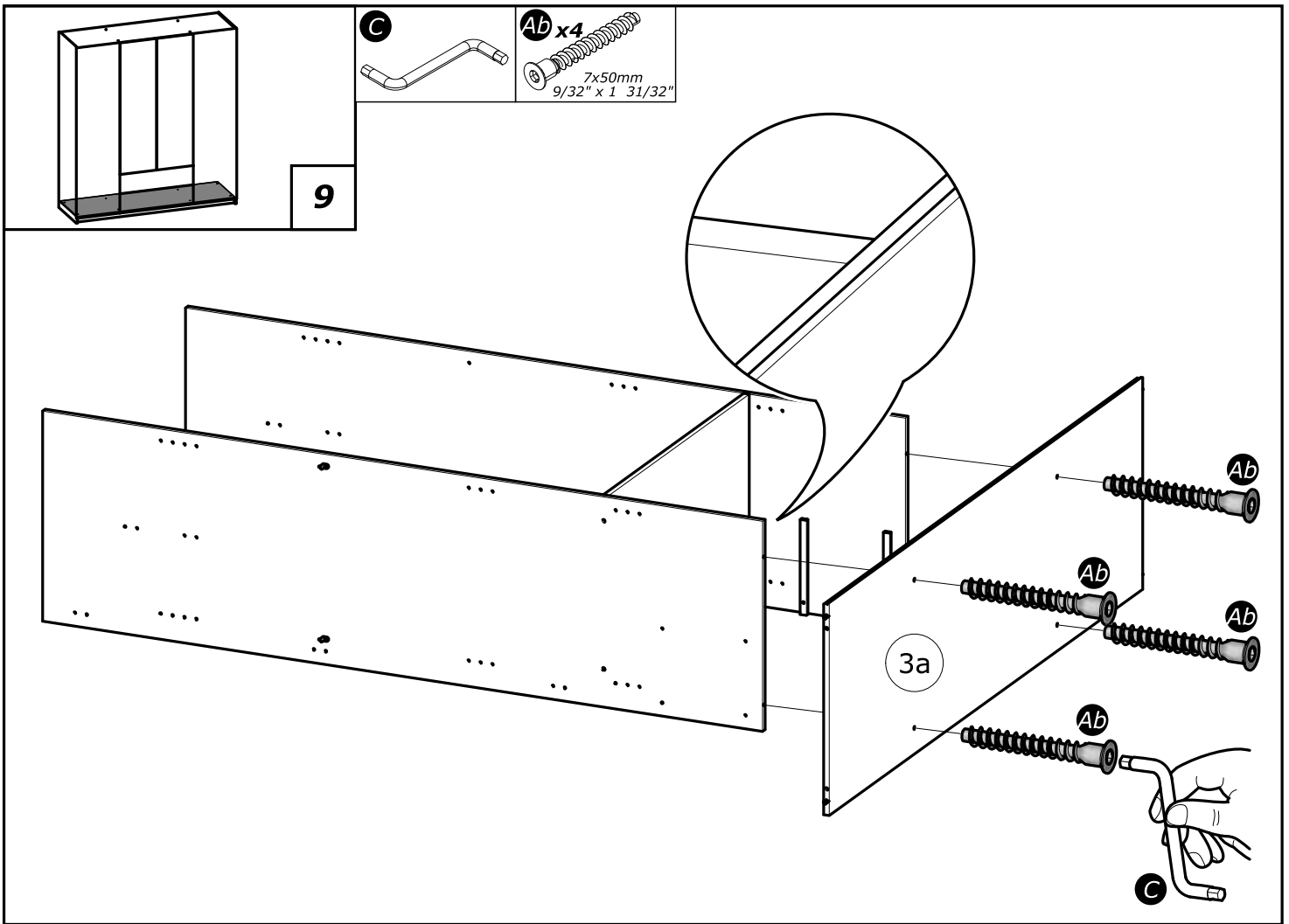
www.Demeyere.fr

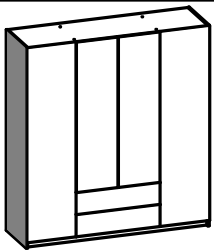


6





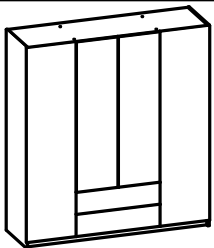
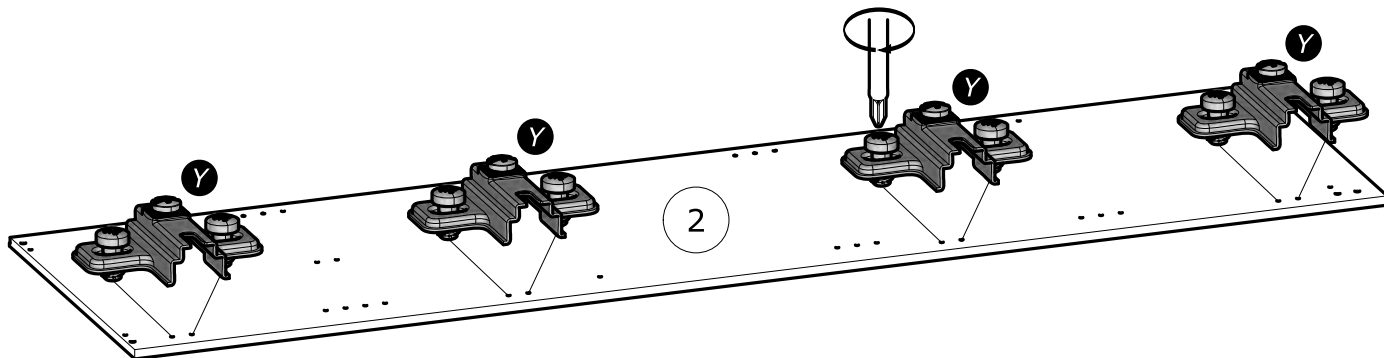
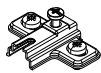




11

Y x4

H=2mm
H=1/16"

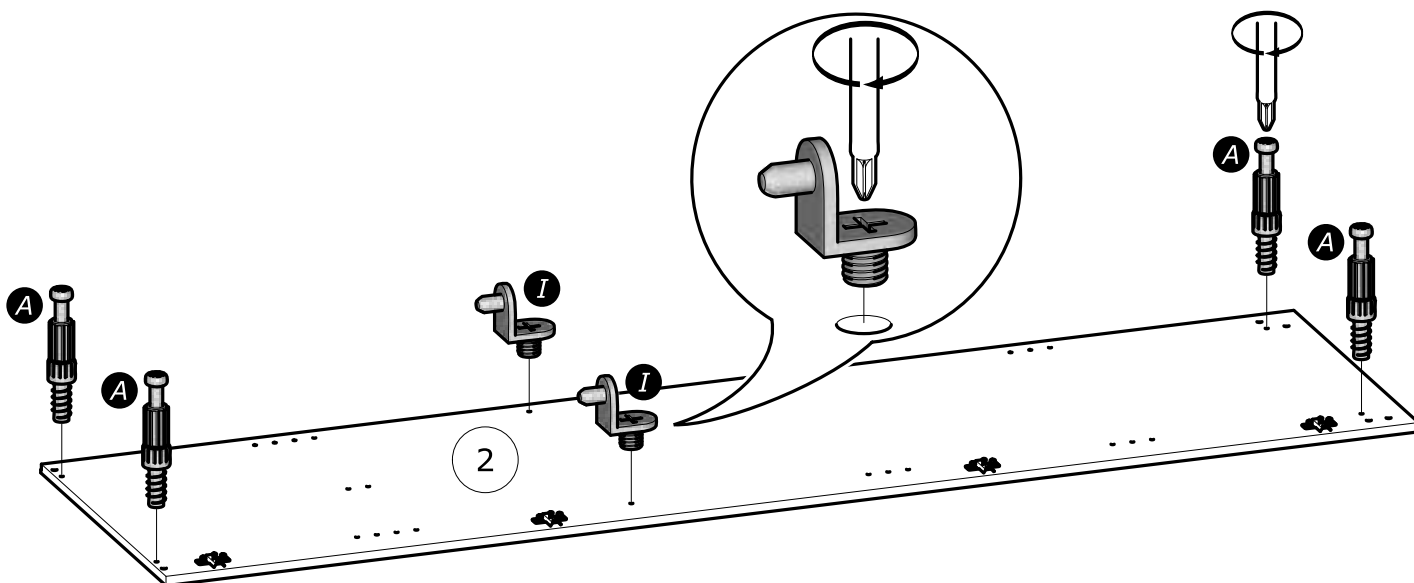


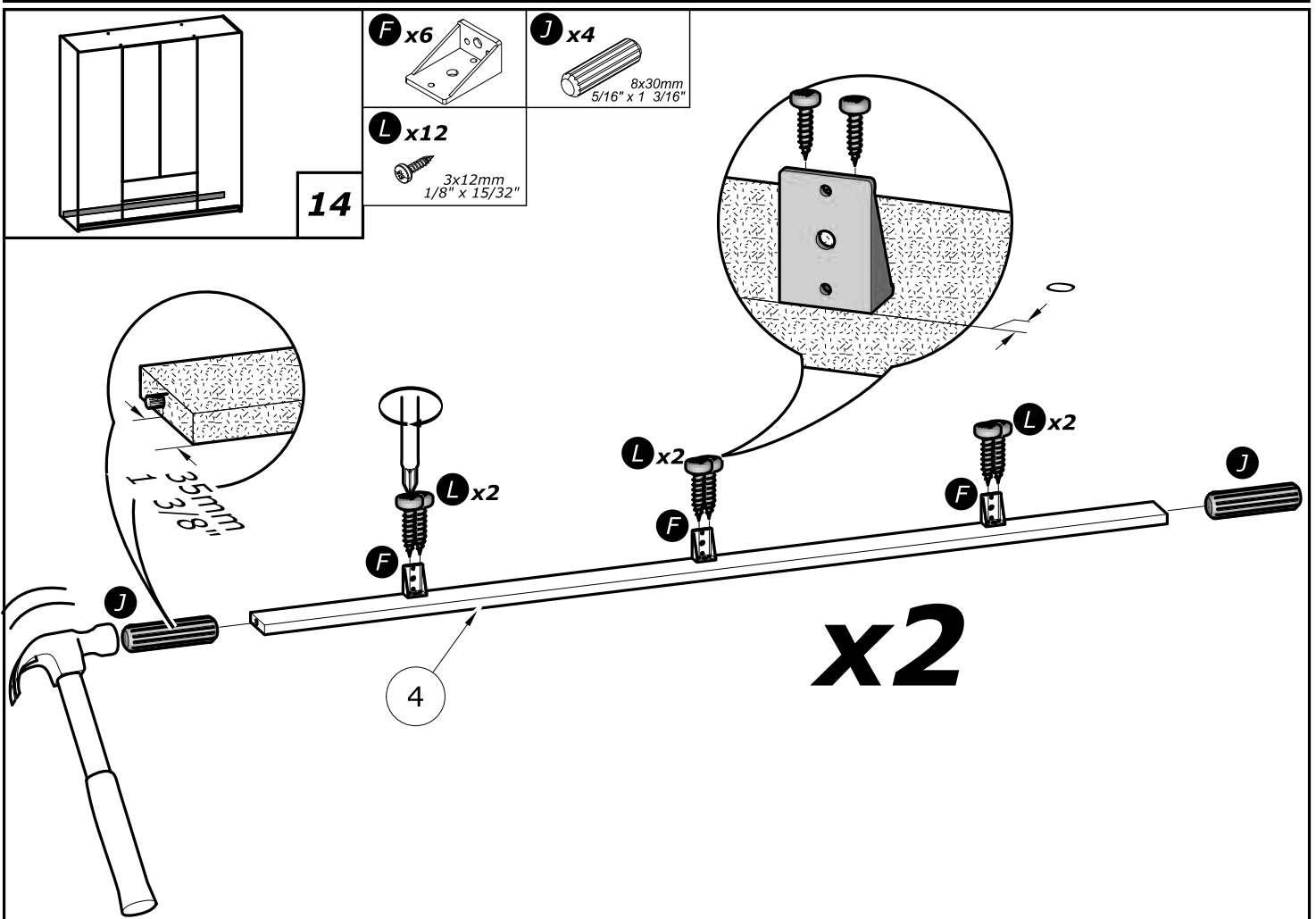
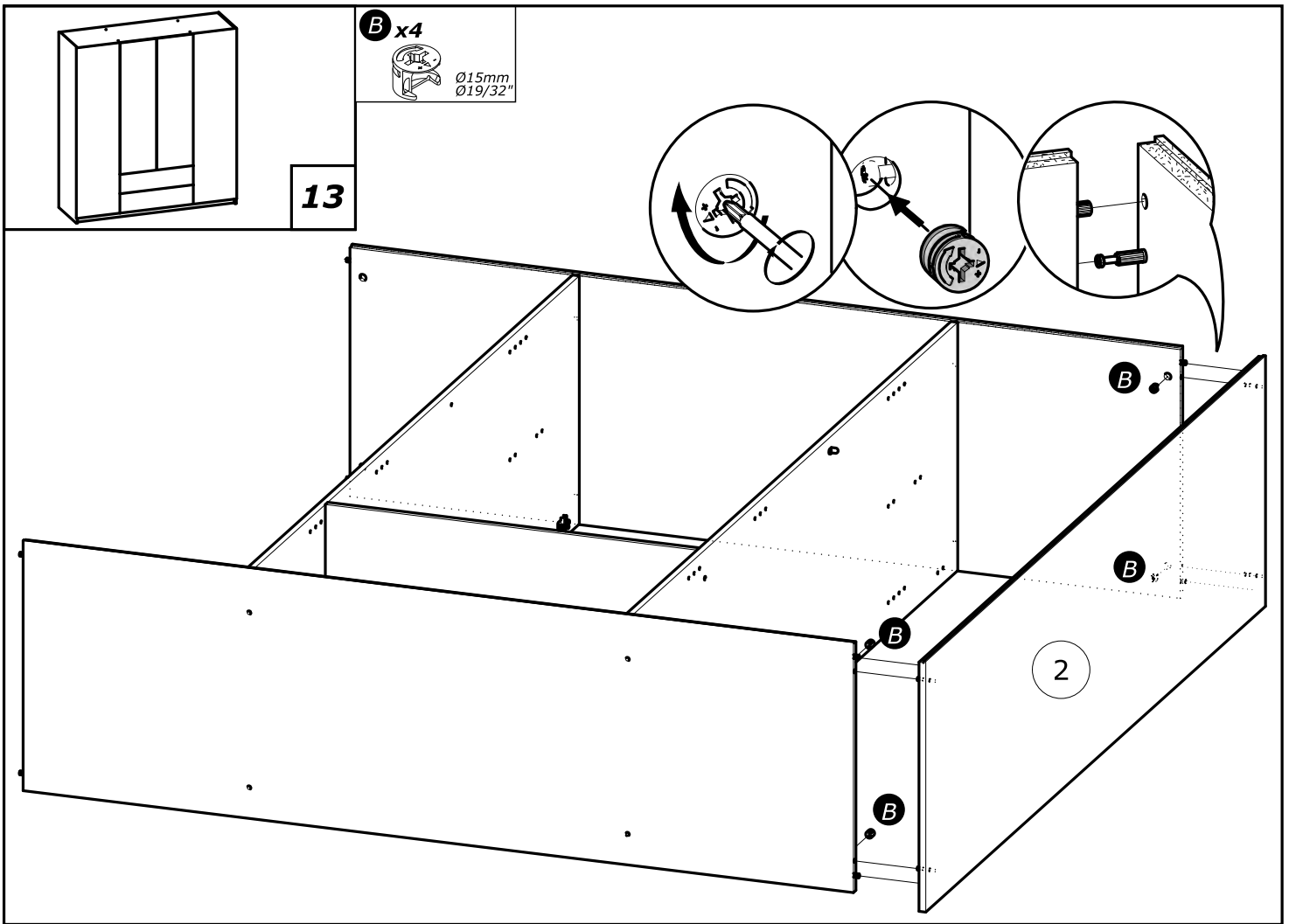
12

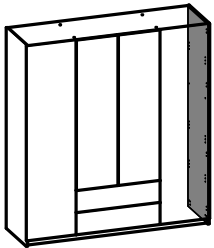
A x4



I x2



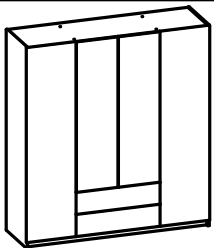
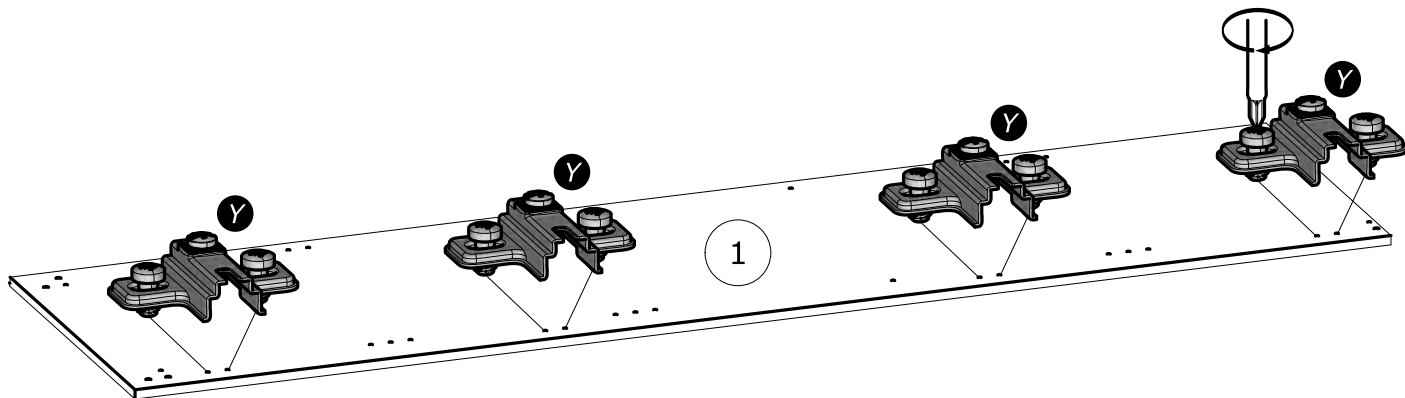
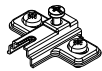




15

Y x4

H=2mm
H=1/16"

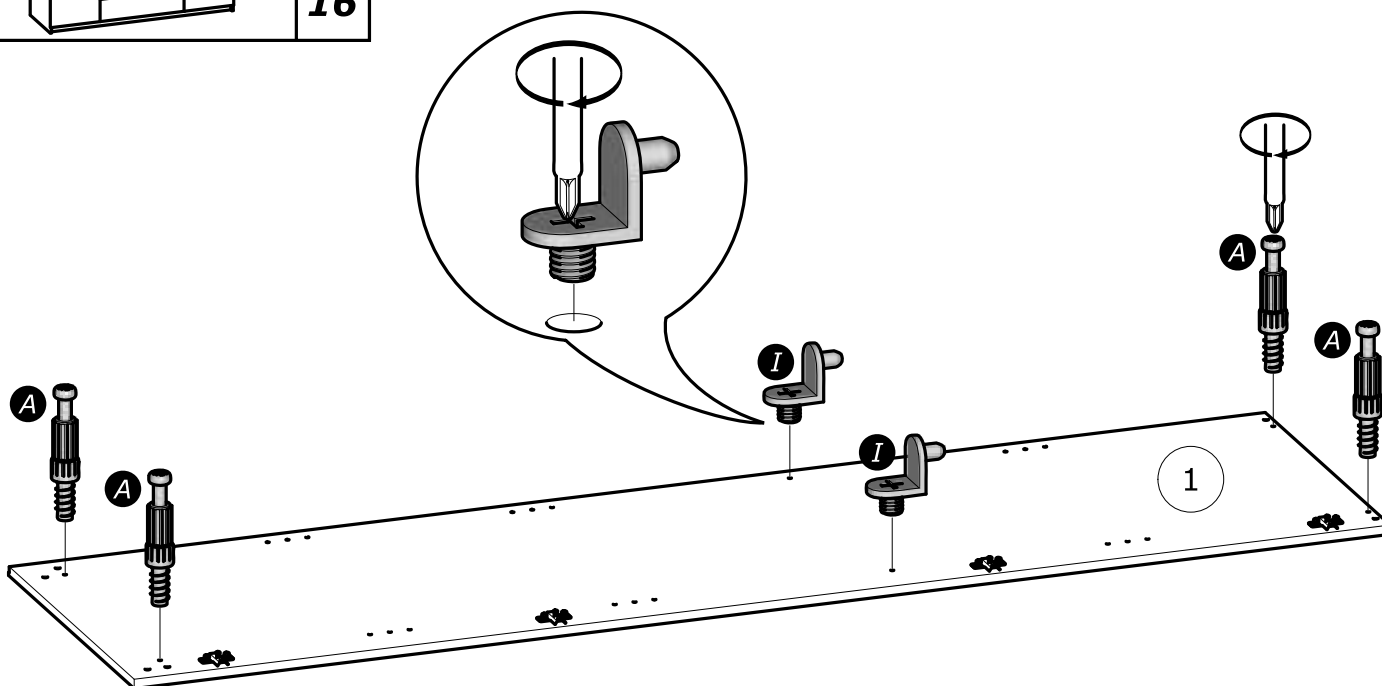
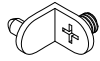


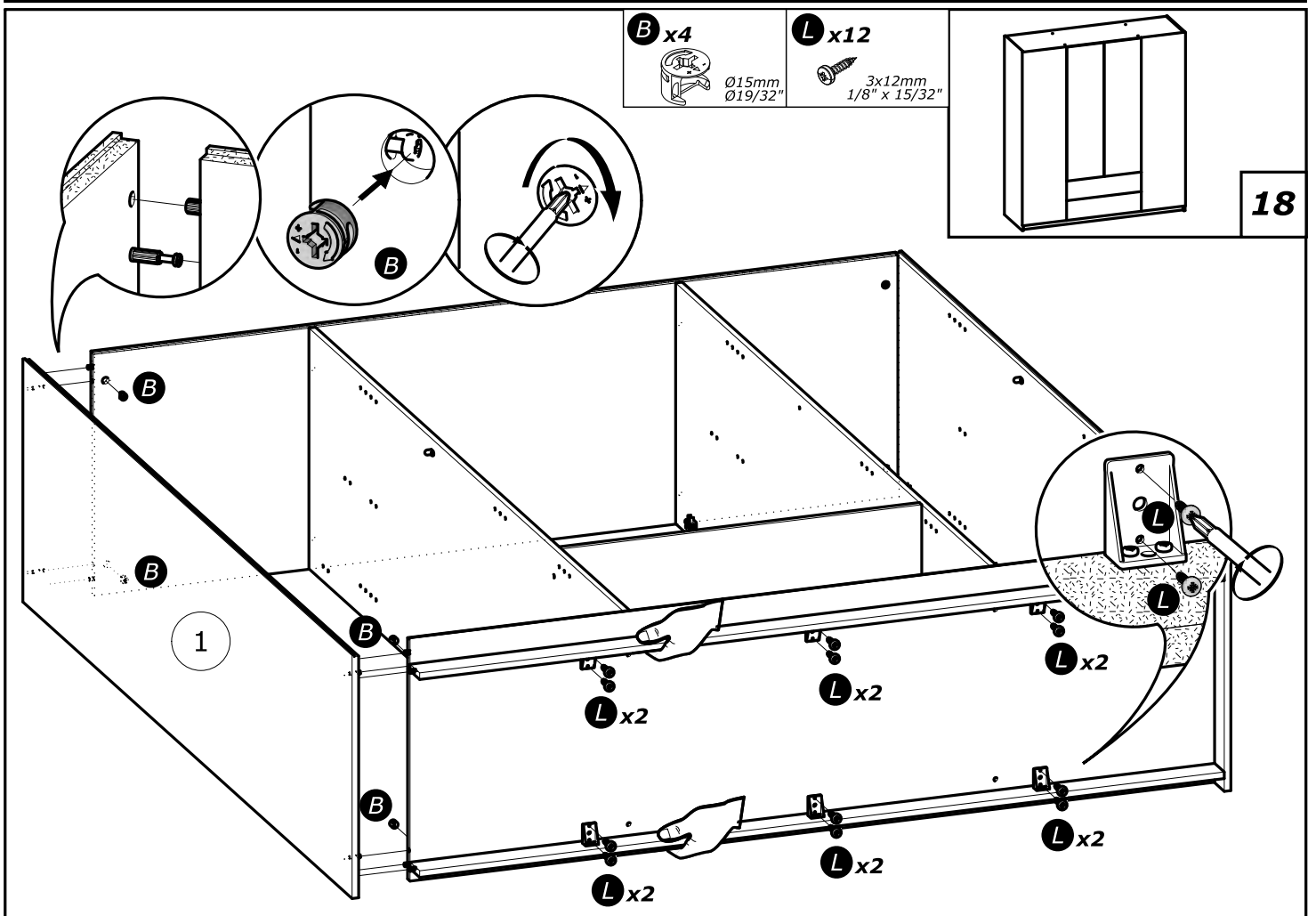
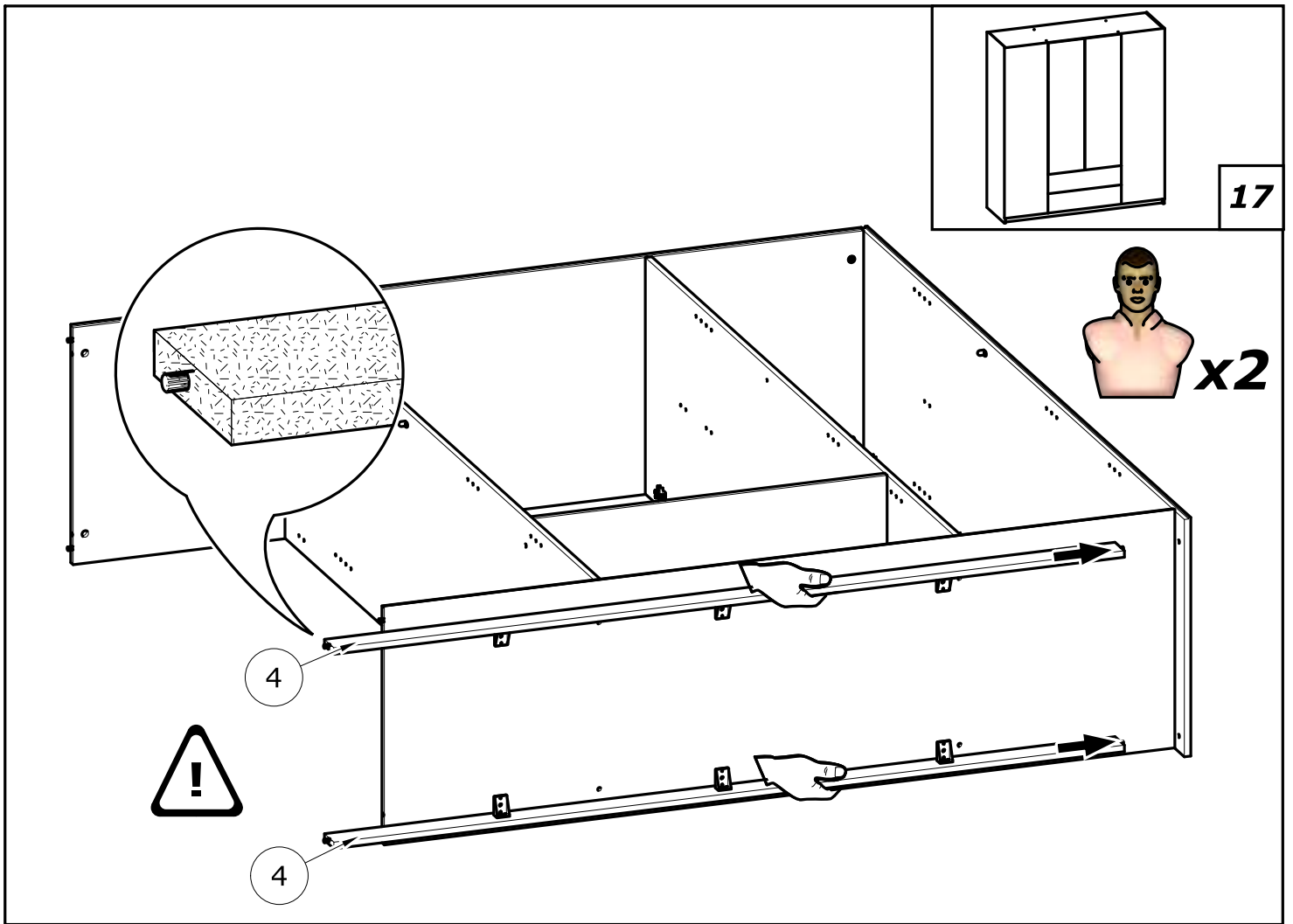
16

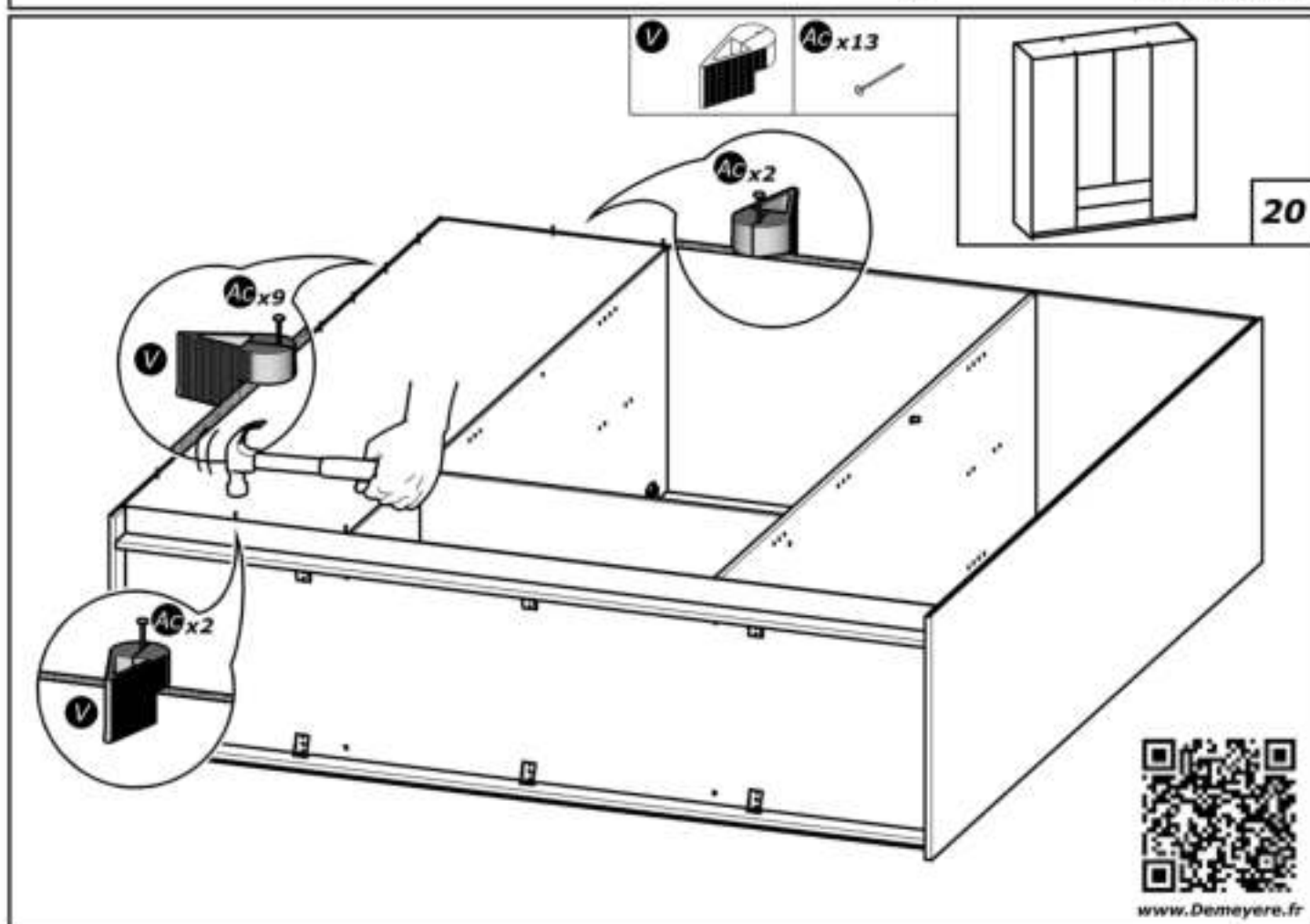
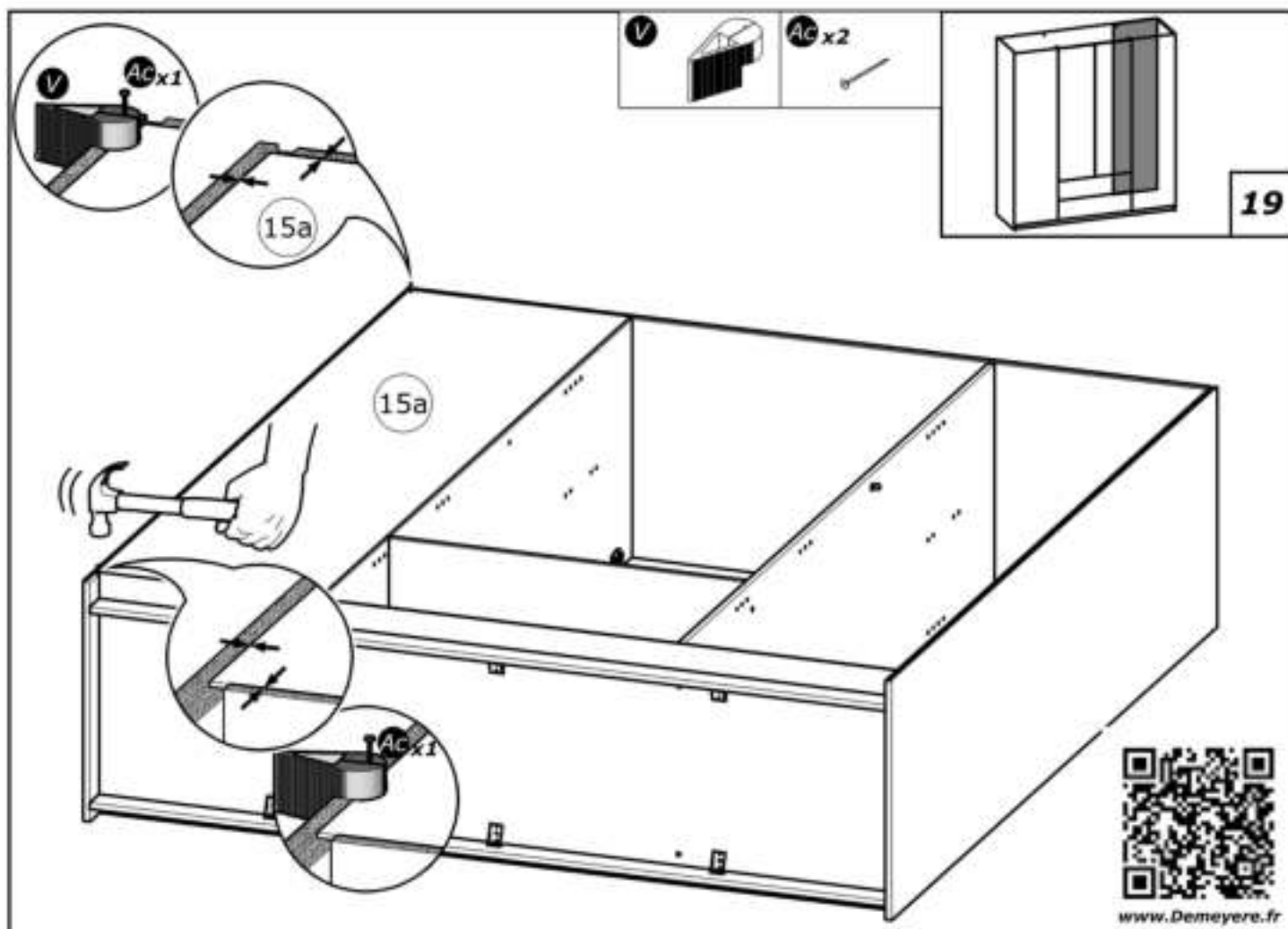
A x4

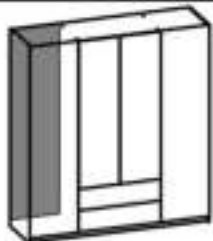


I x2









21

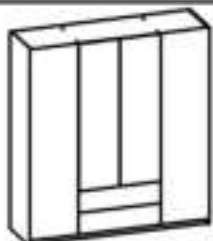
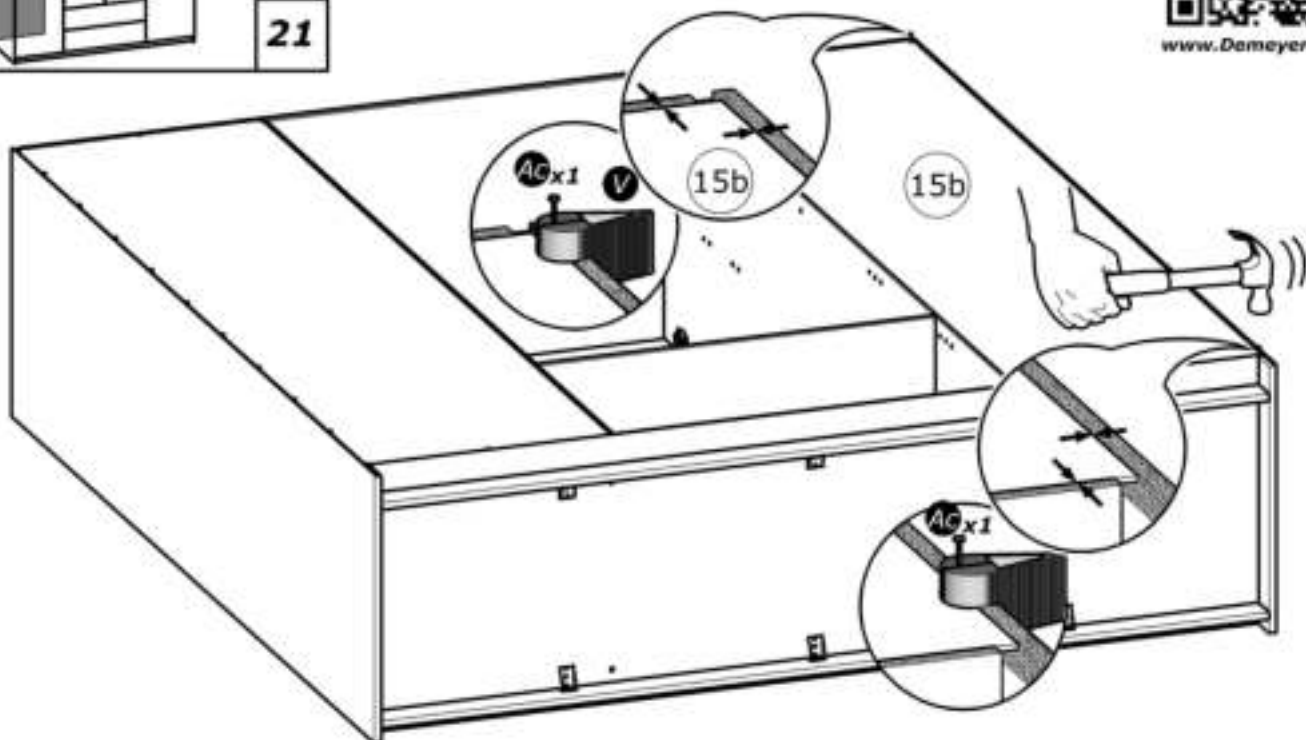
V



AC x2



www.Demeyere.fr

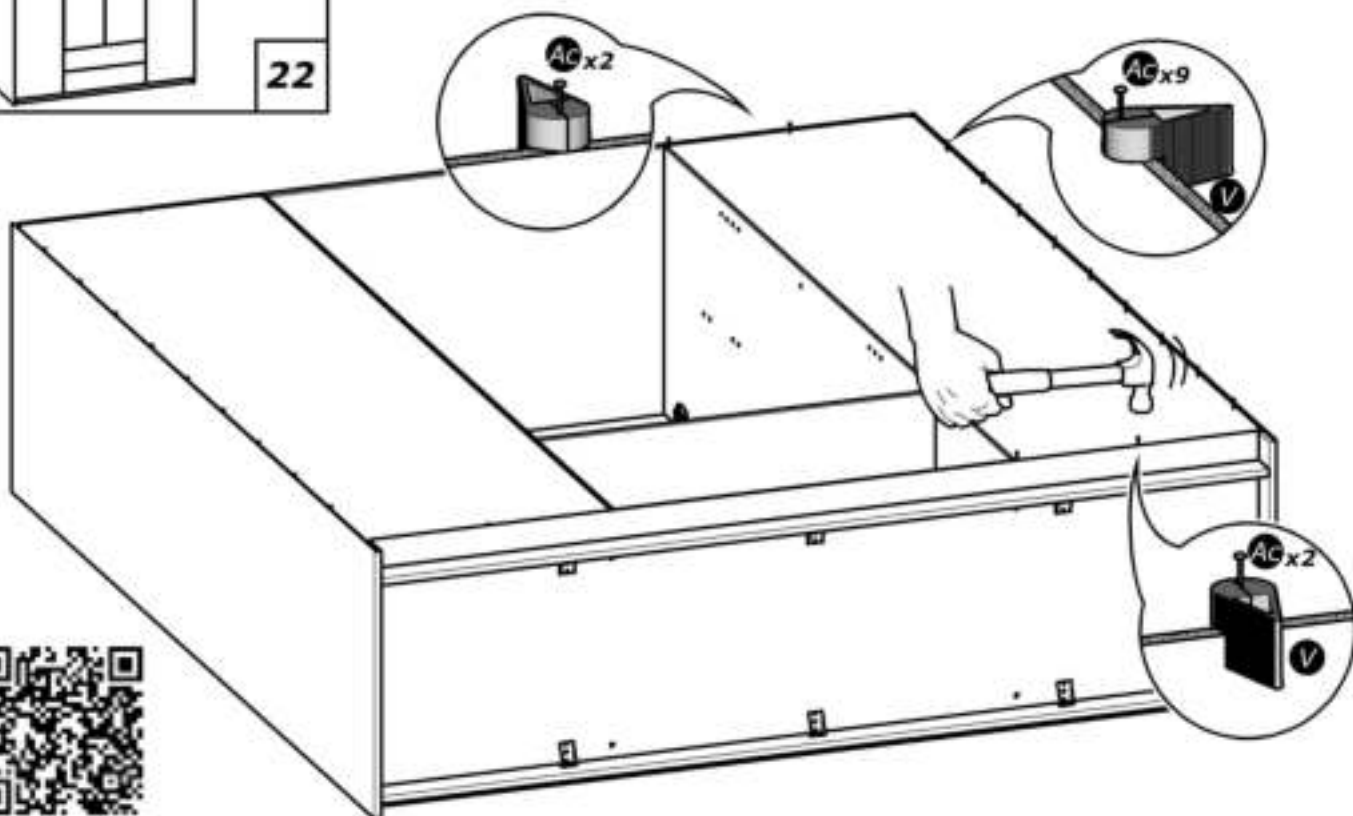


22

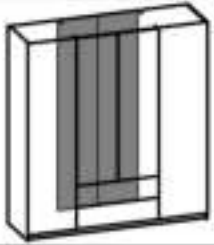
V



AC x13



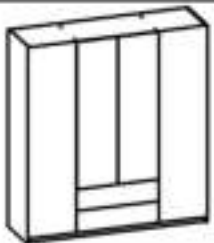
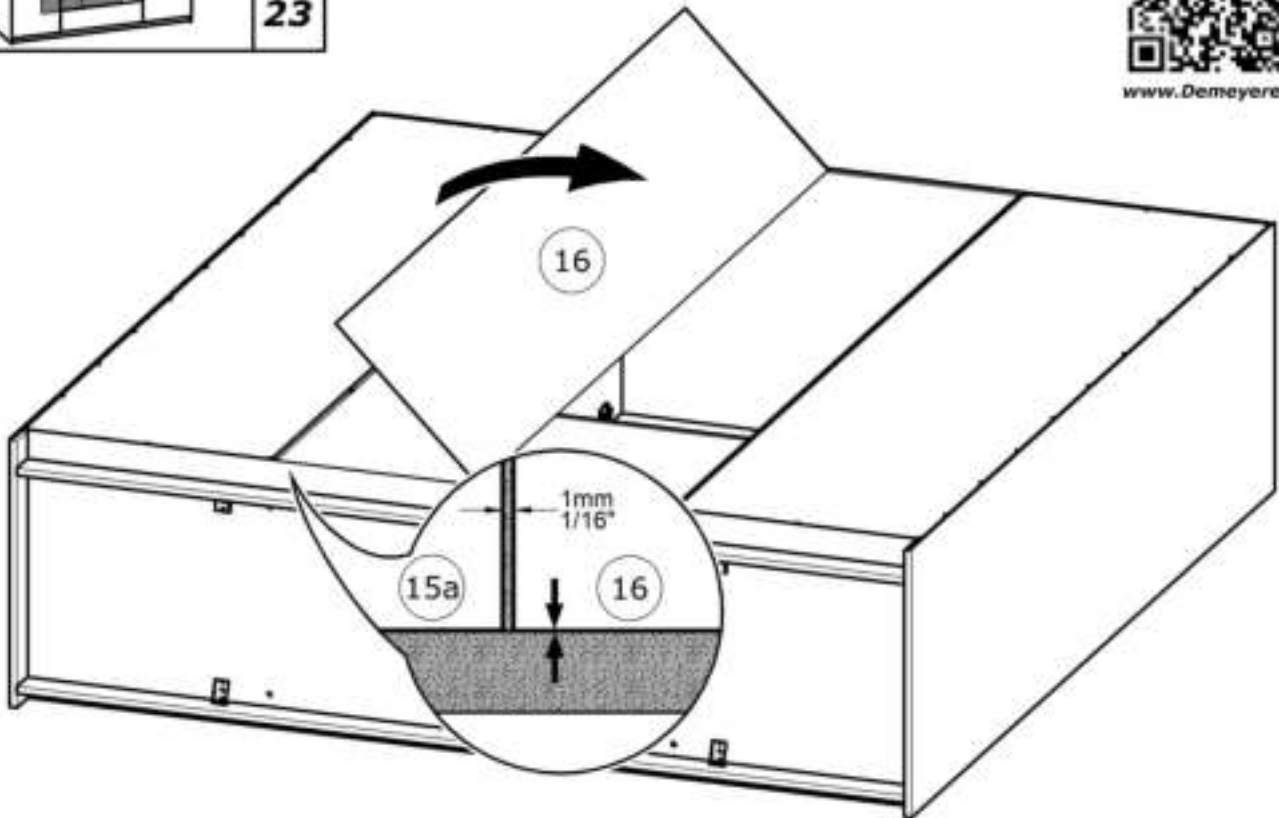
www.Demeyere.fr



23



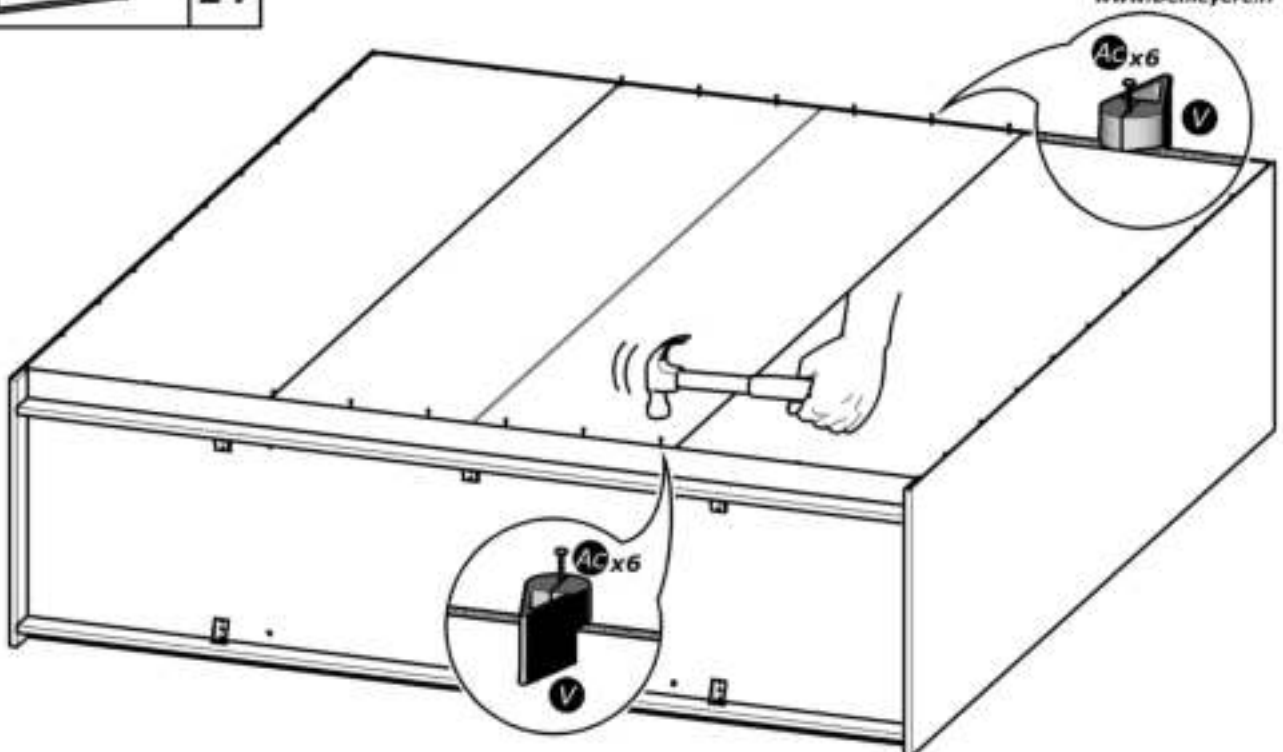
www.Demeyere.fr



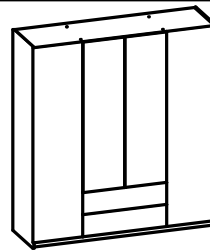
24



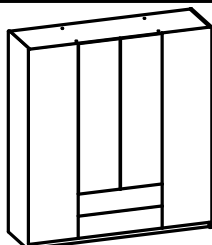
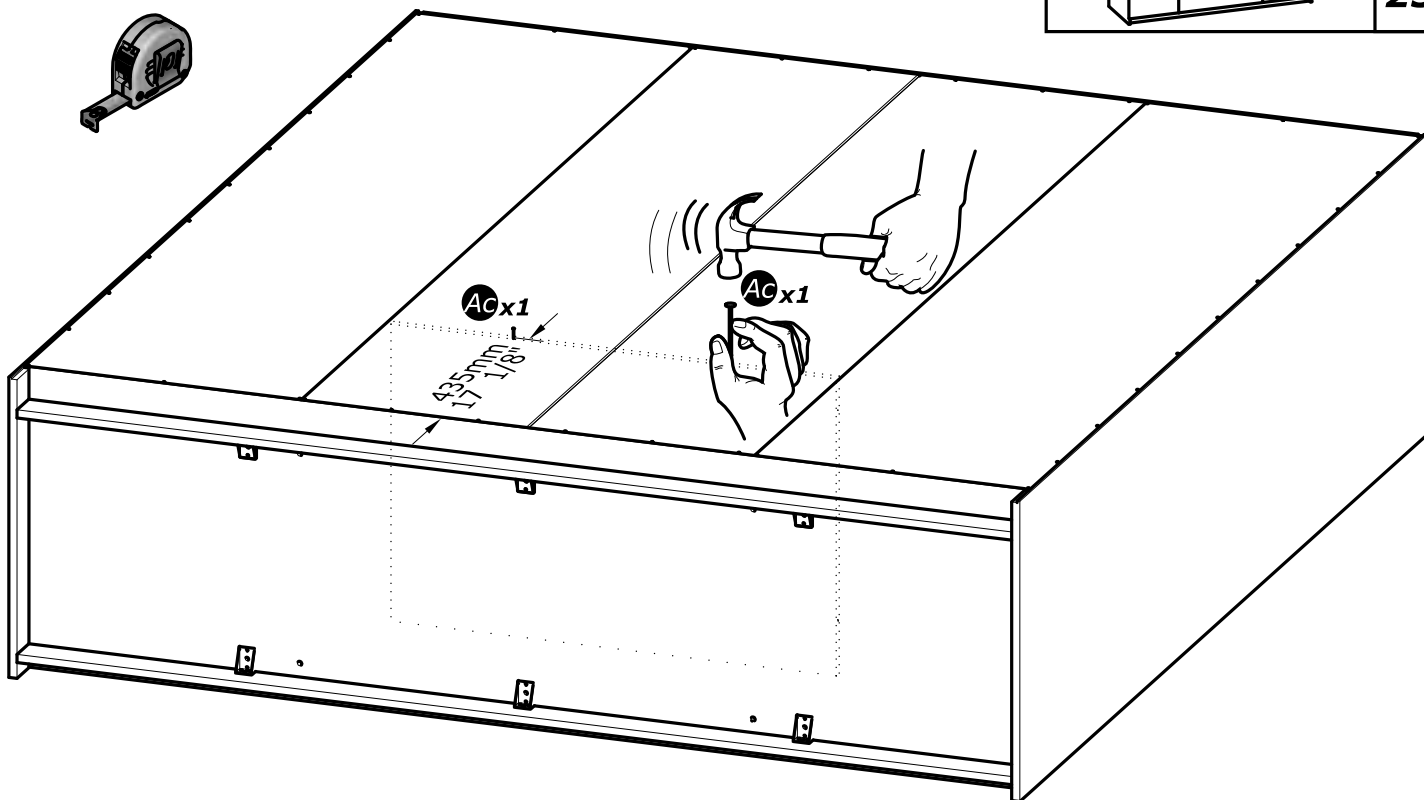
www.Demeyere.fr



Ac x2

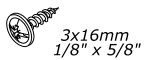


25



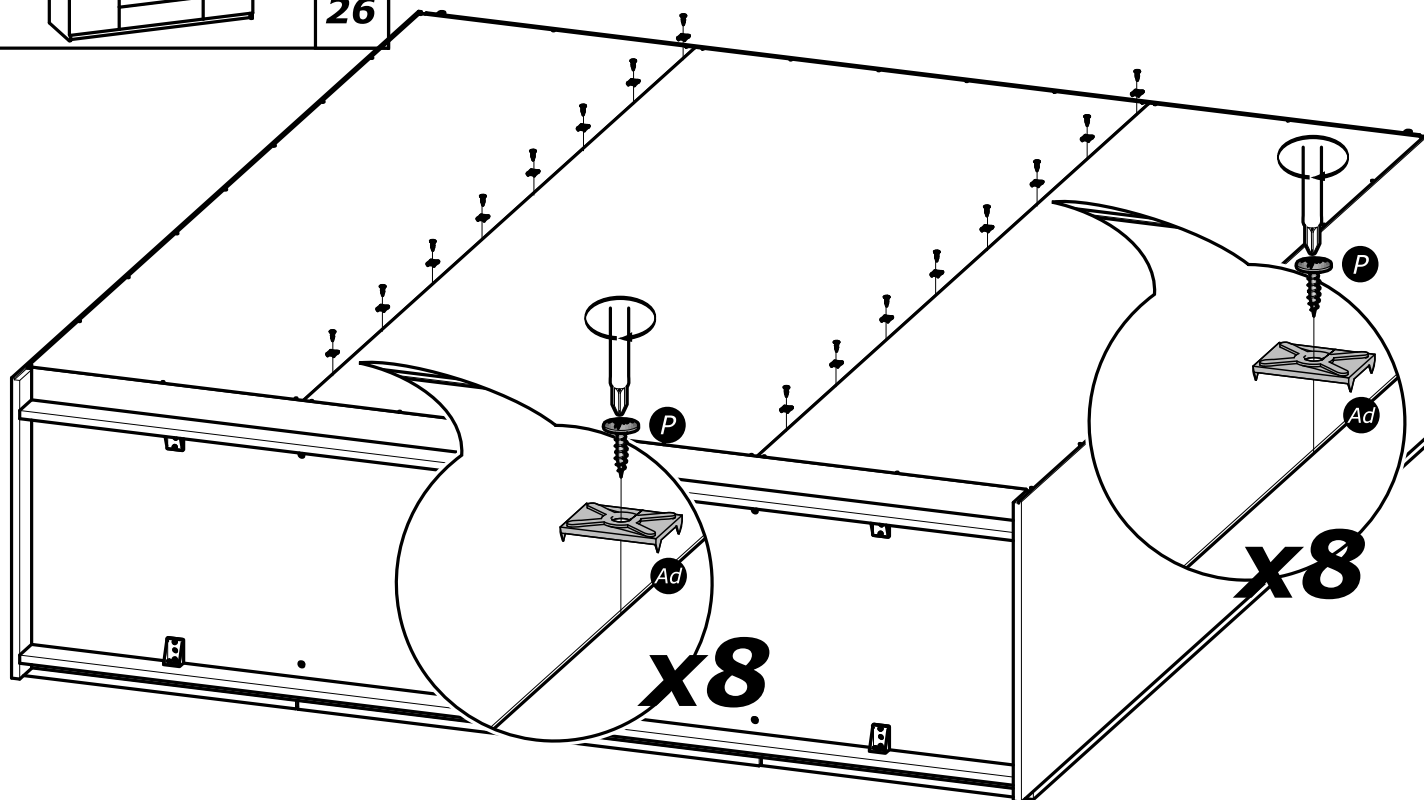
26

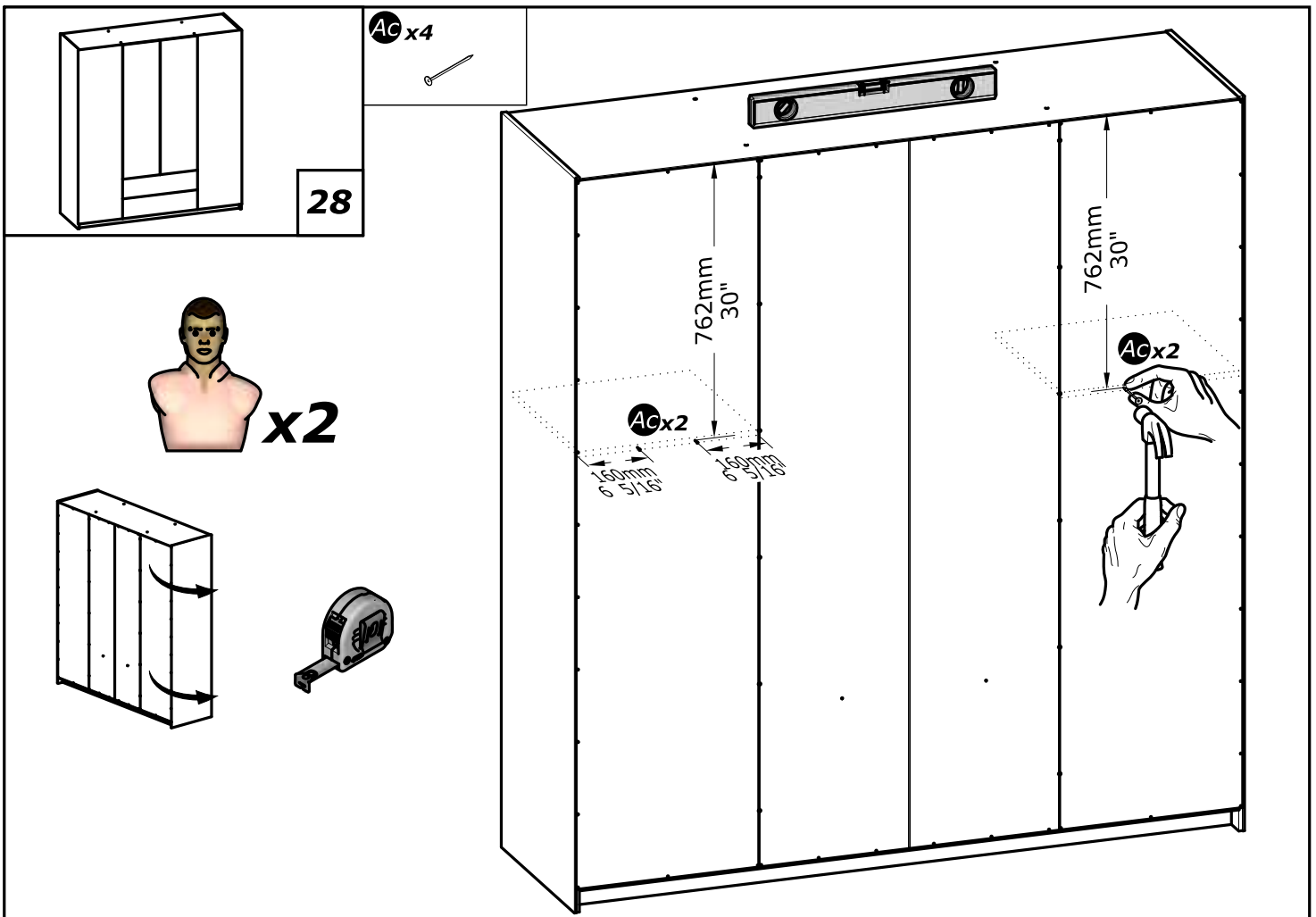
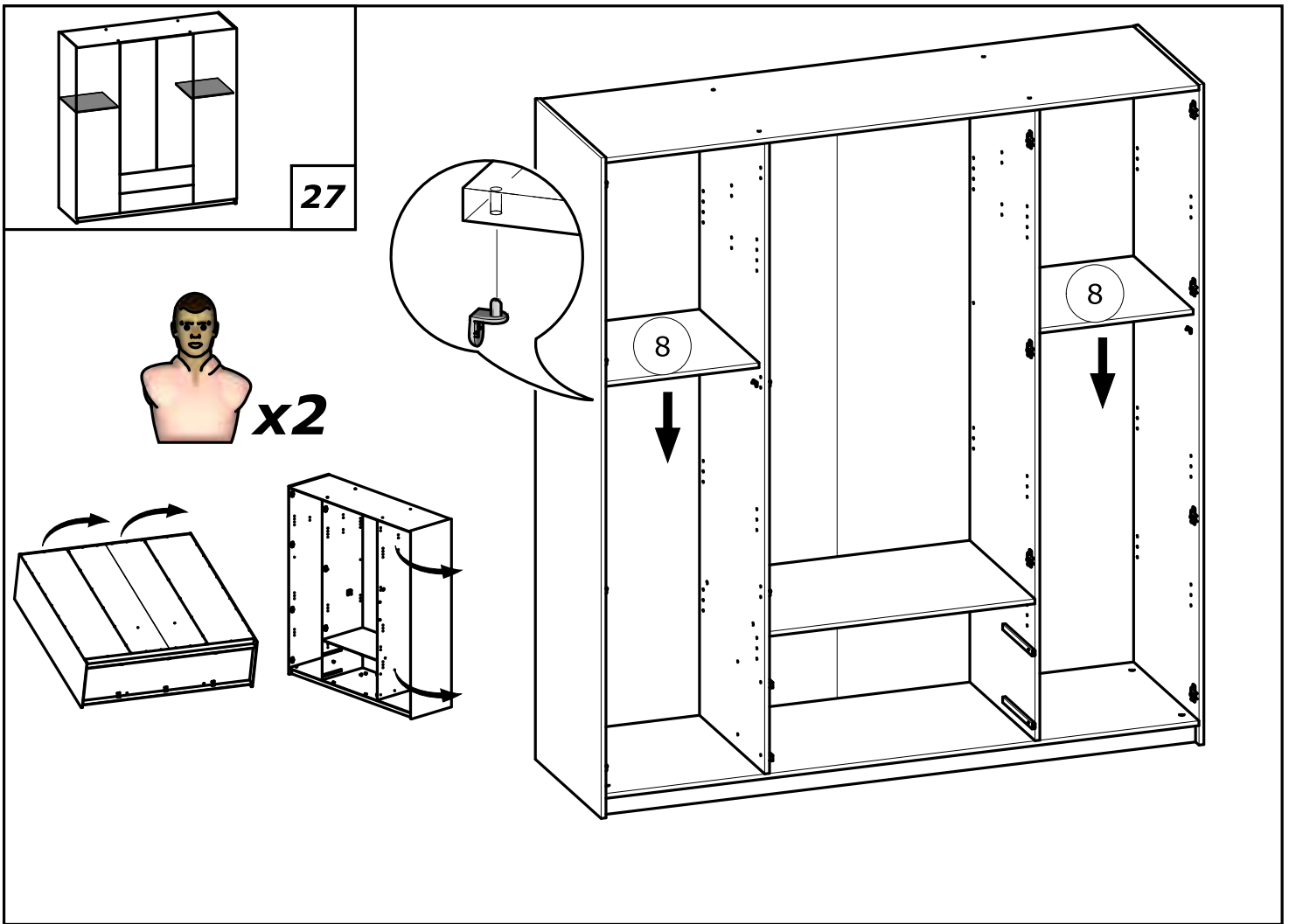
P x16

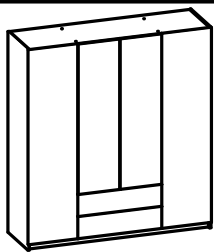


3x16mm
1/8" x 5/8"

Ad x16





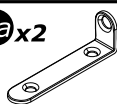


29

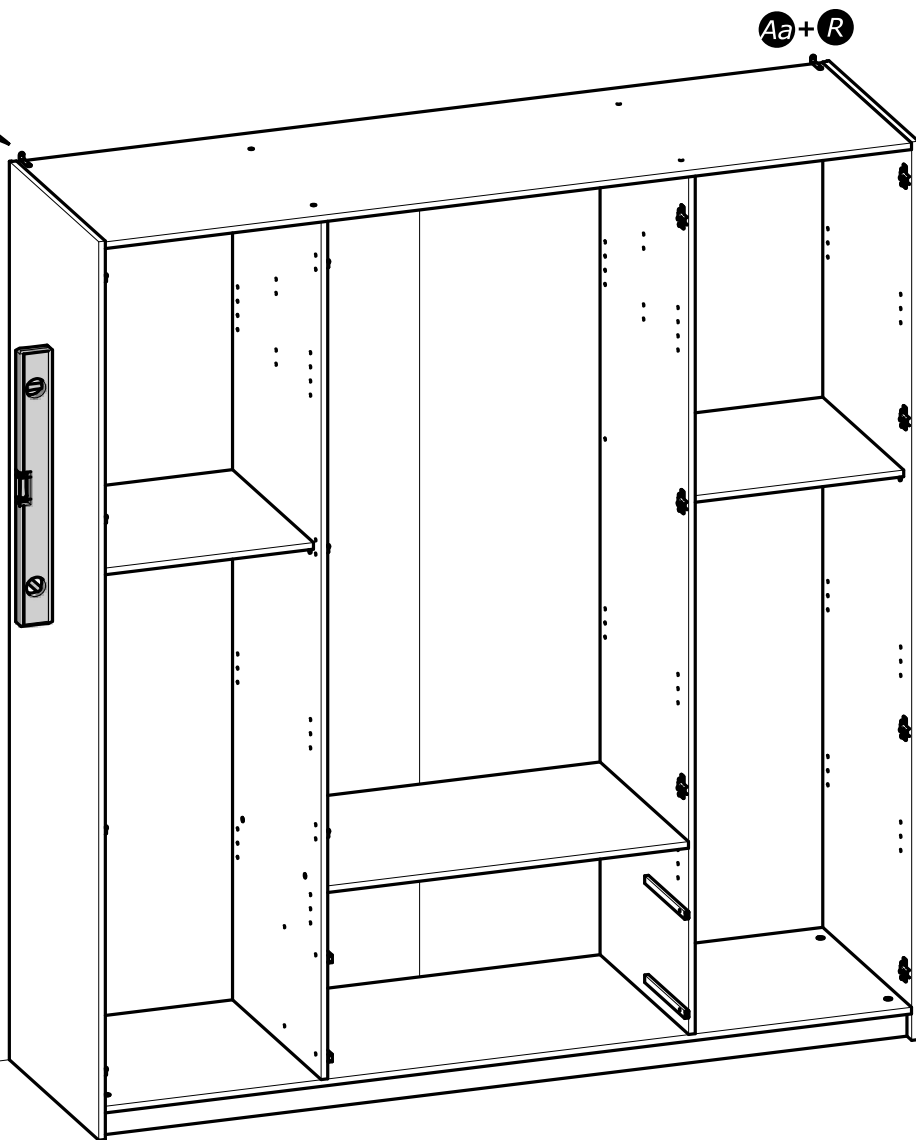
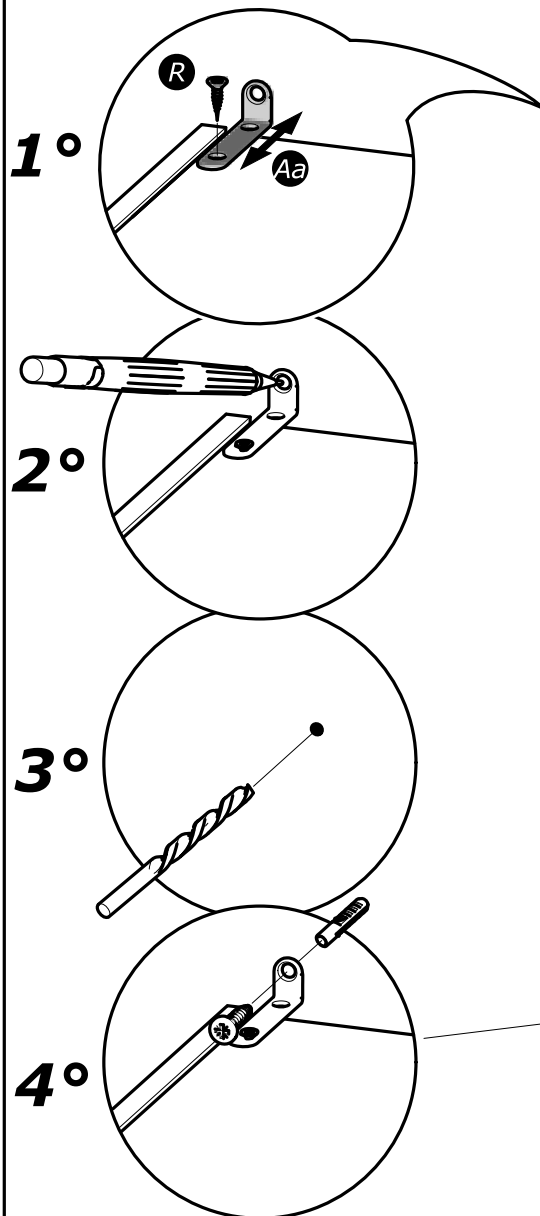
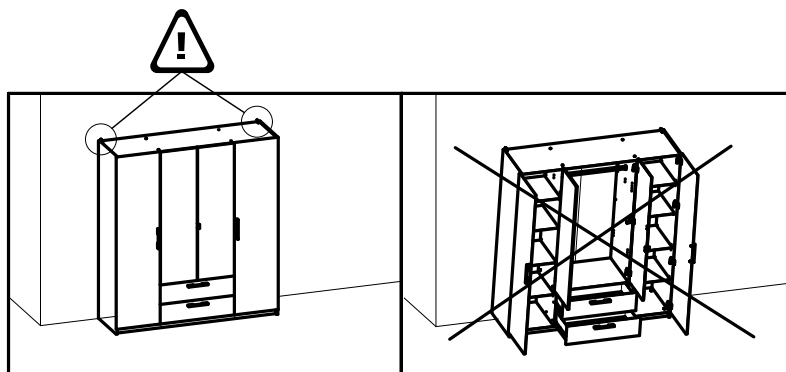
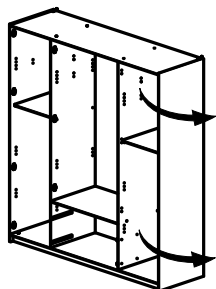
R x2

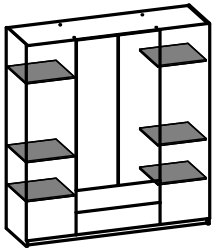
3.5x15mm
1/8" x 19/32"

Aa x2



x2





30

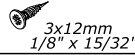
G x4



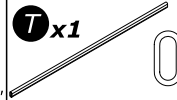
H x24



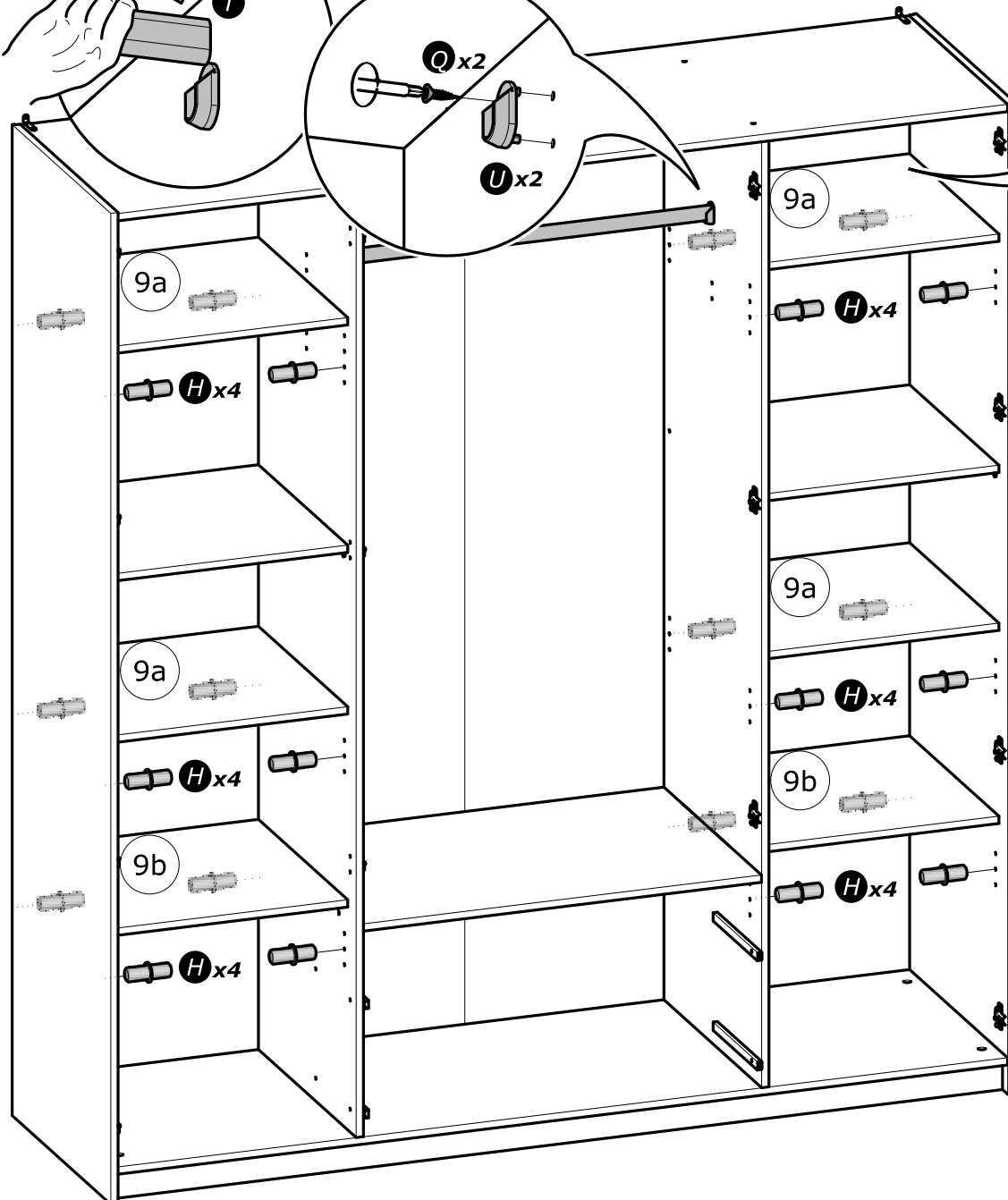
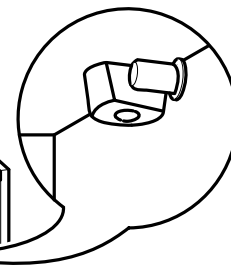
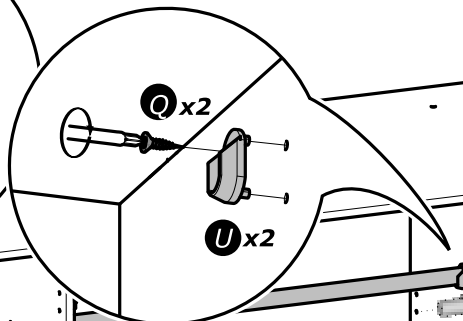
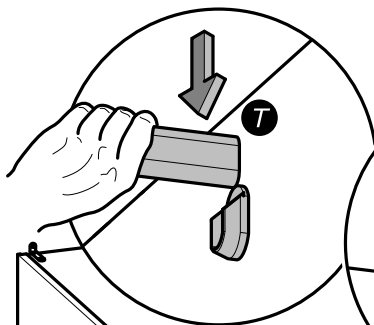
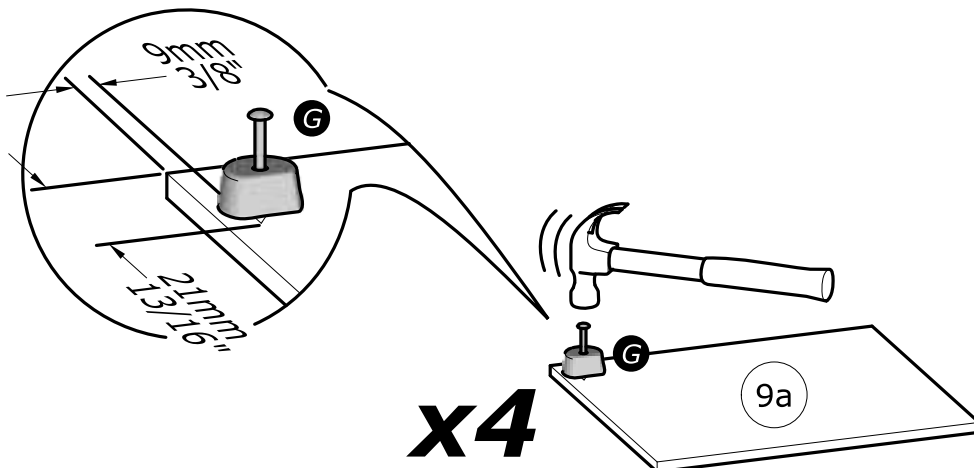
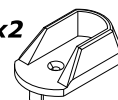
Q x2

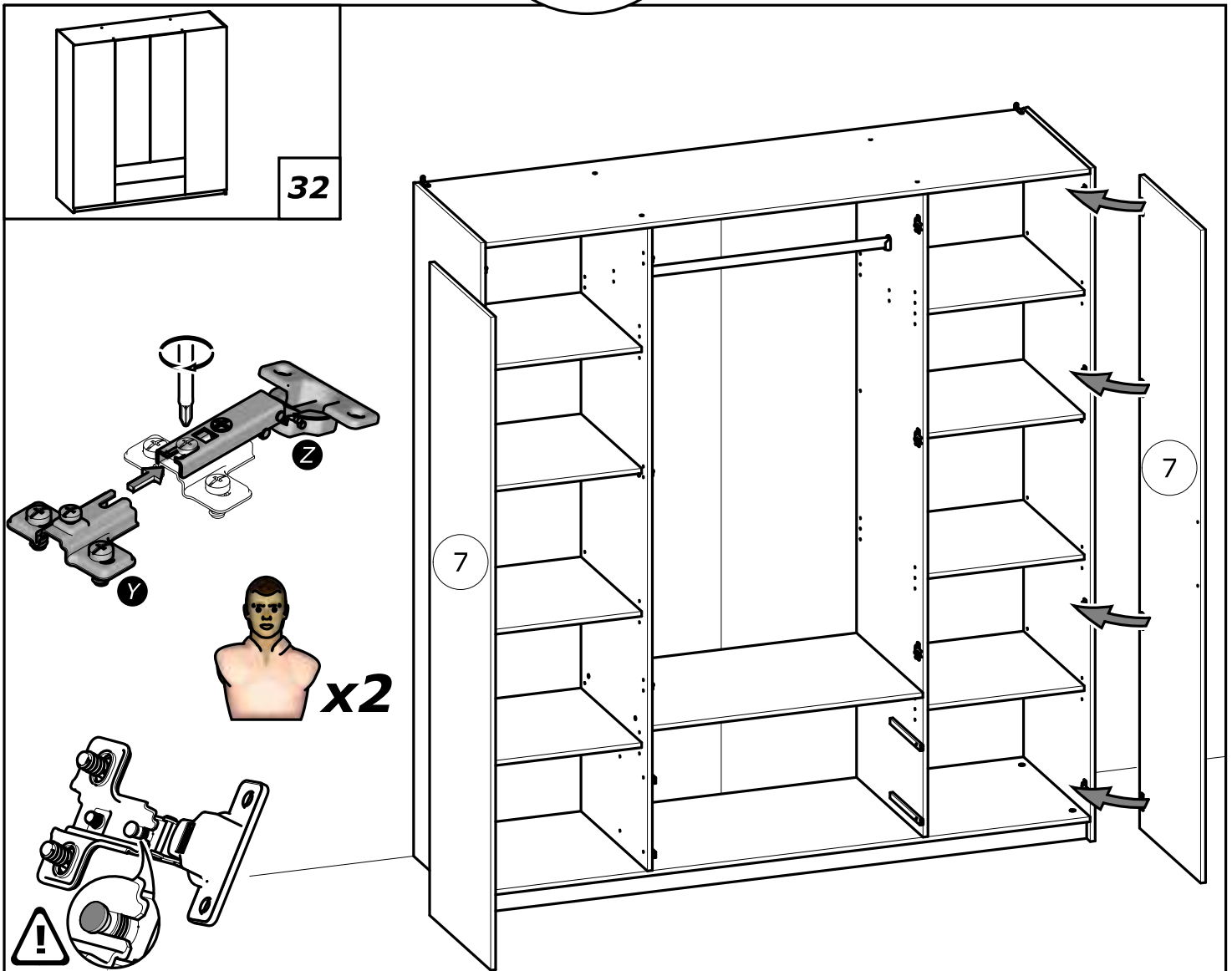
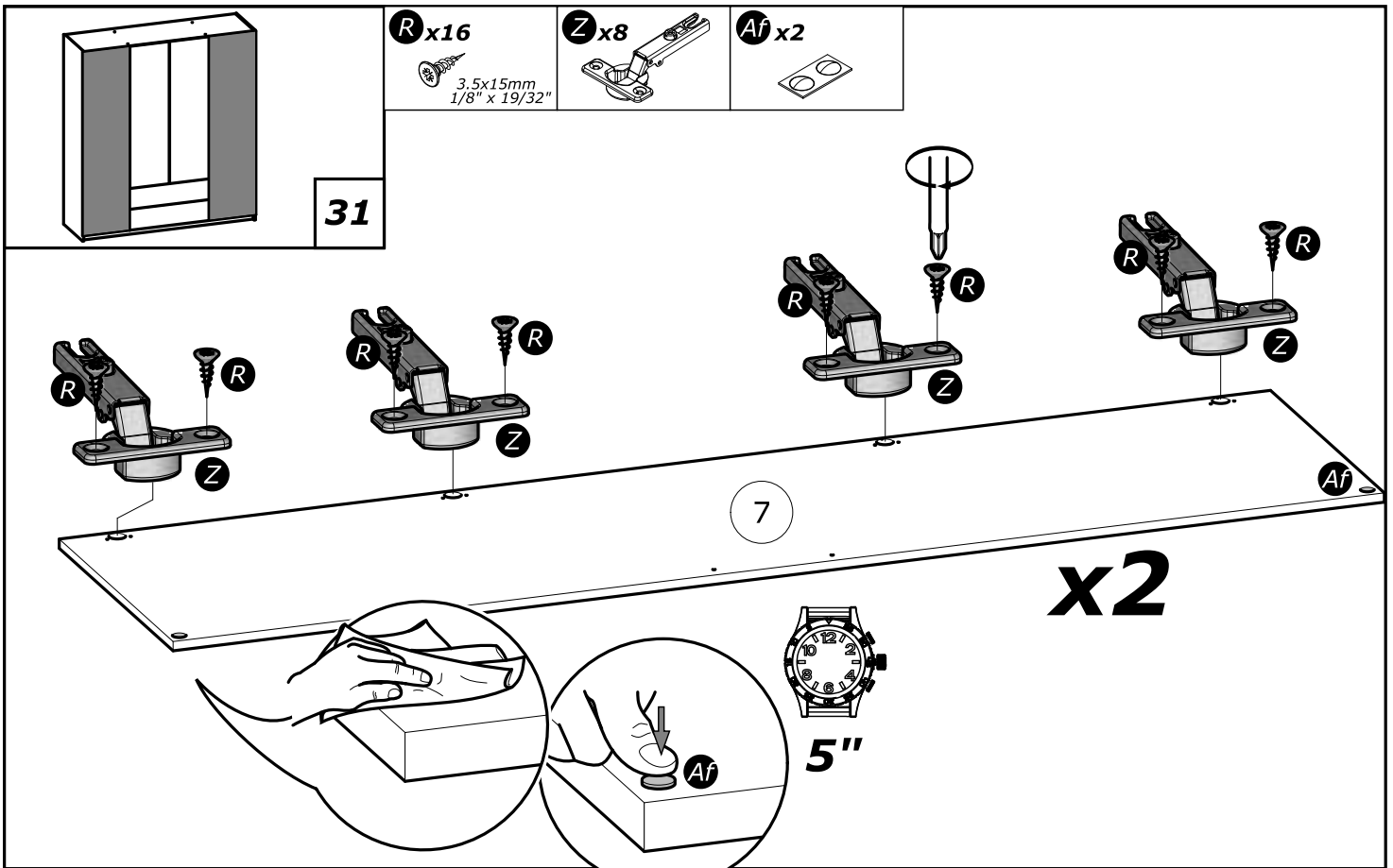


T x1



U x2





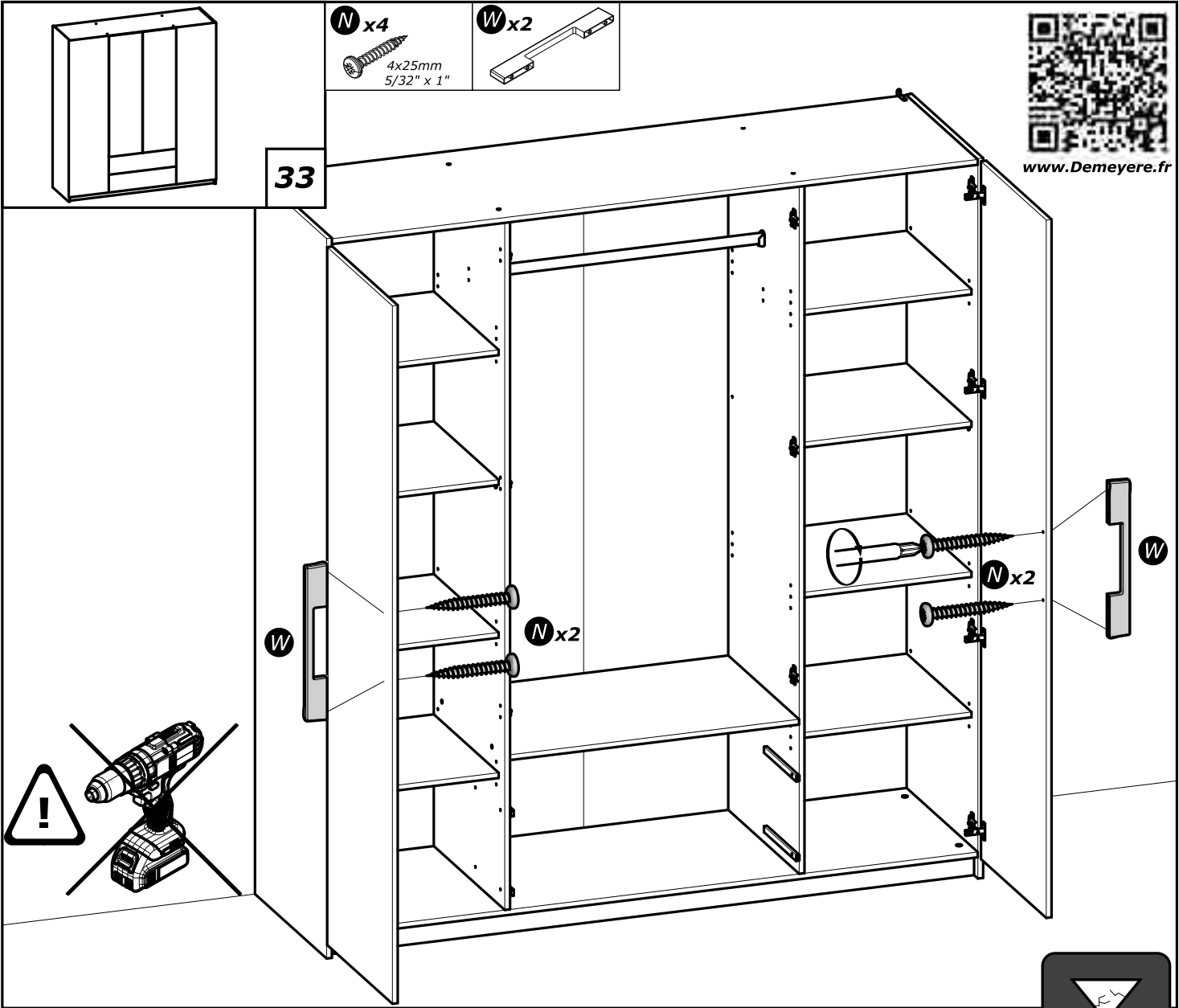
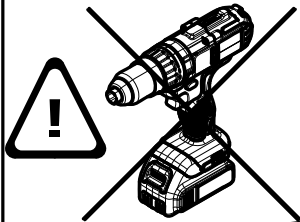


www.Demeyere.fr

N x4
4x25mm
5/32" x 1"

W x2

33

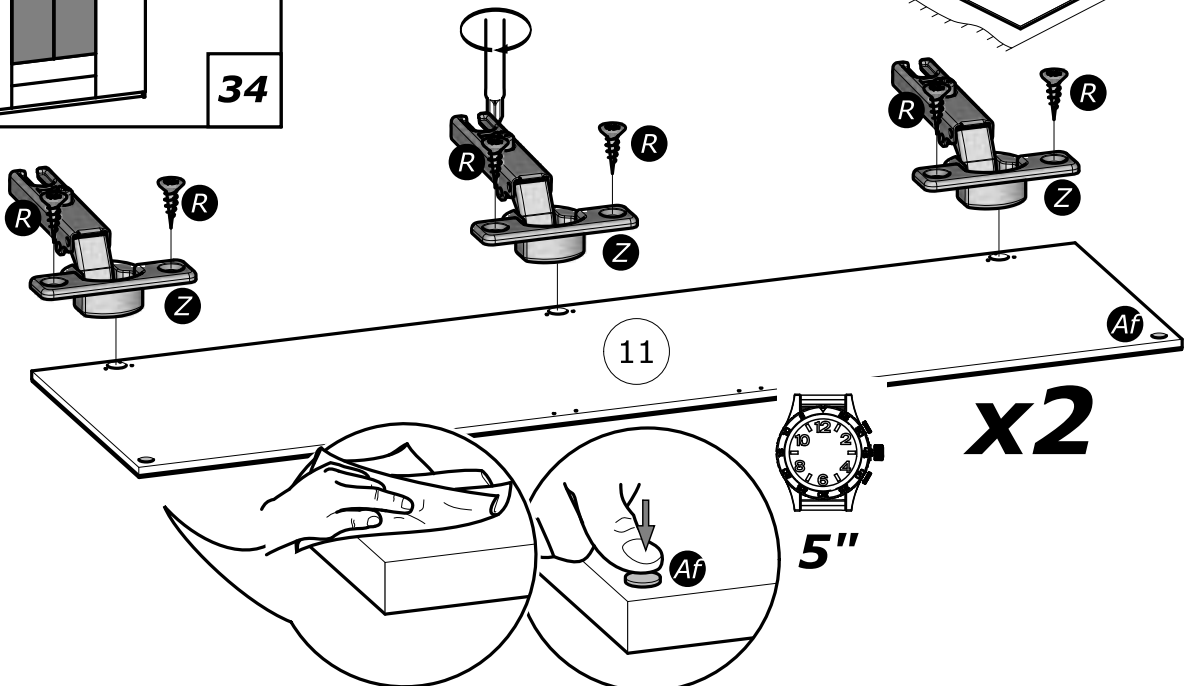
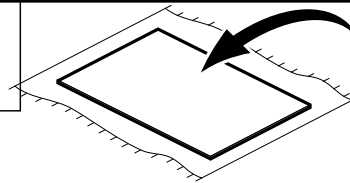


R x12
3.5x15mm
1/8" x 19/32"

Z x6

Af x2

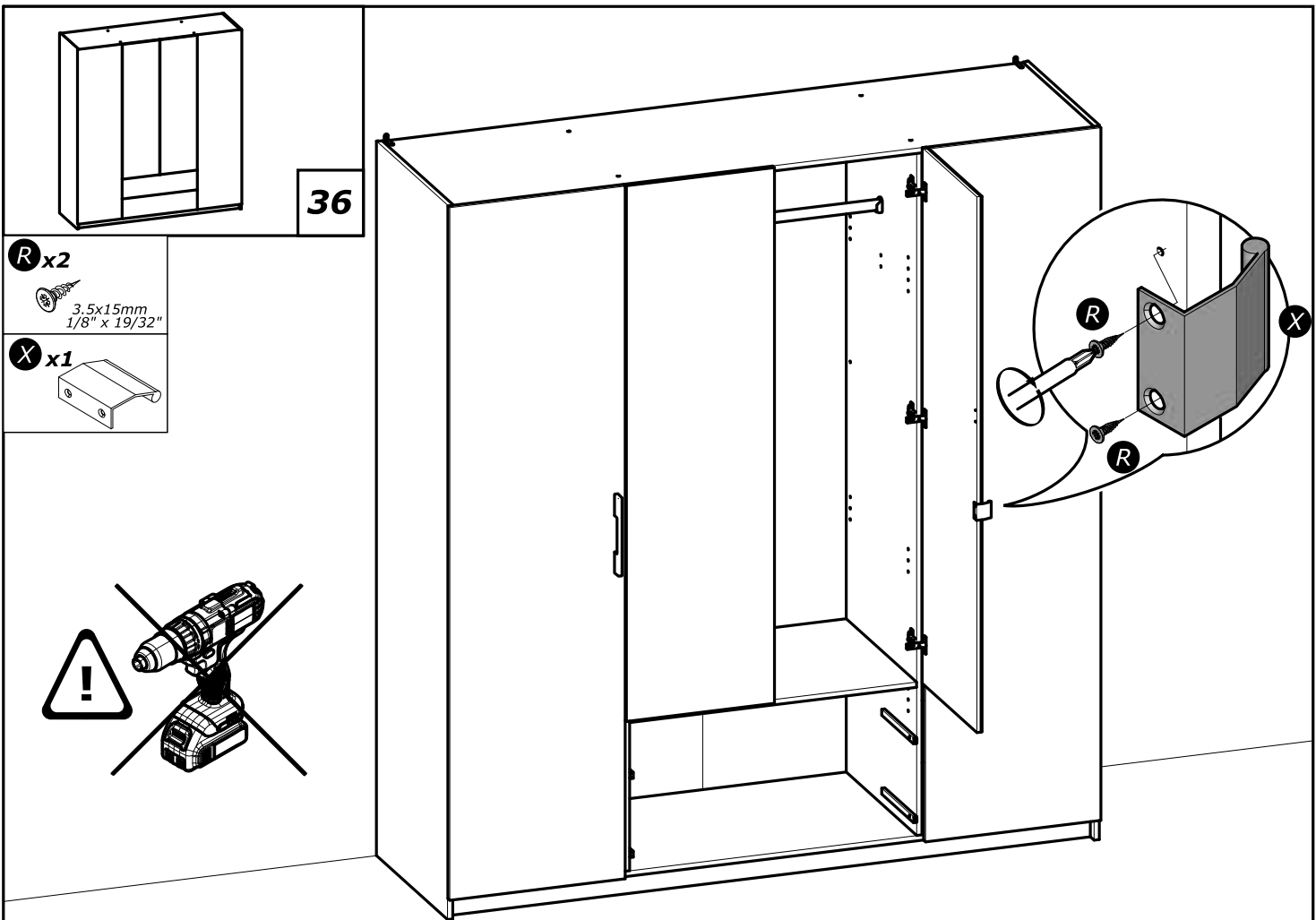
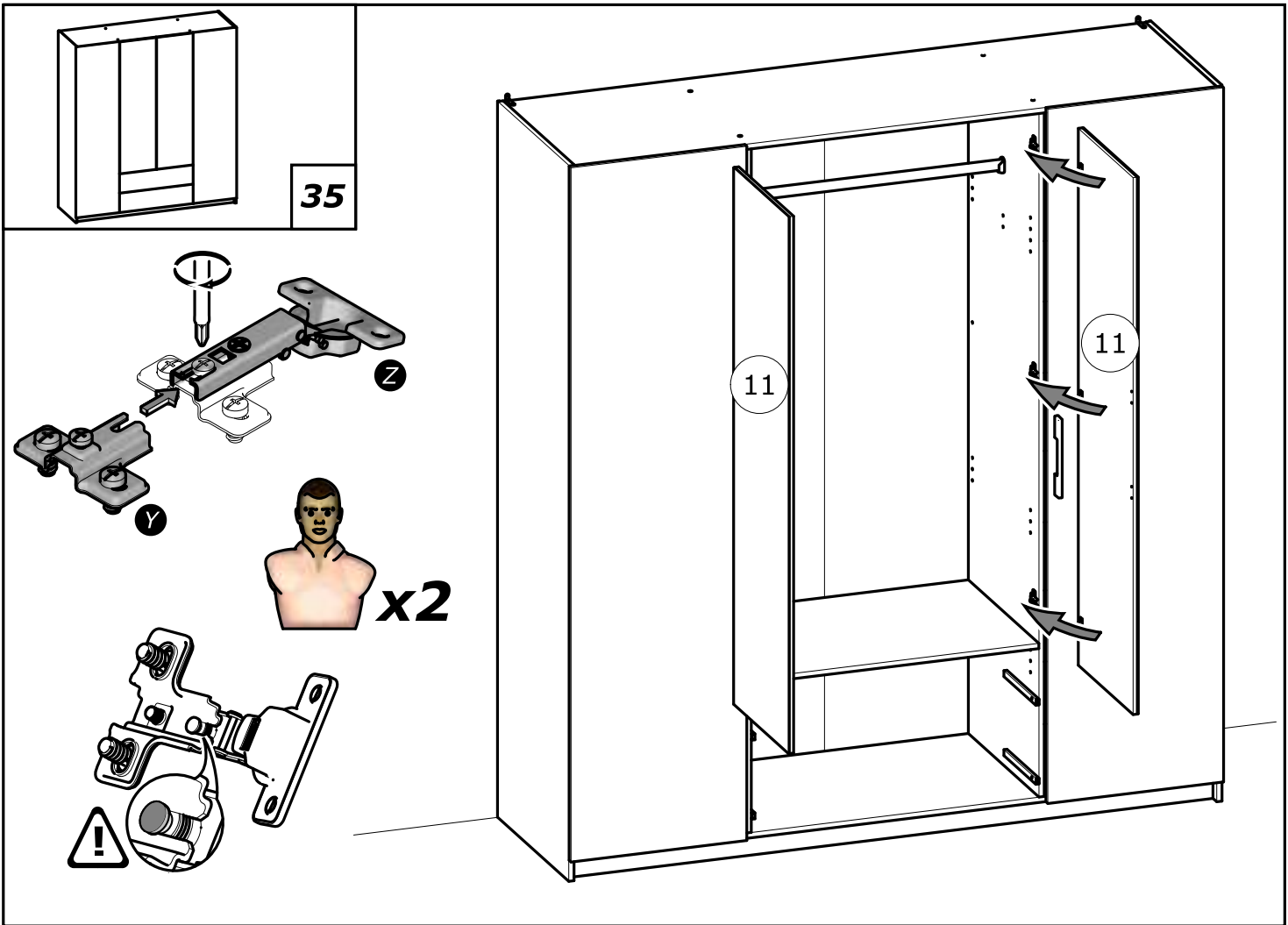
34



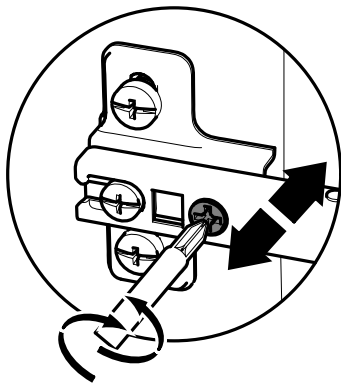
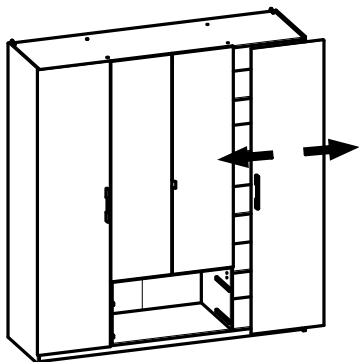
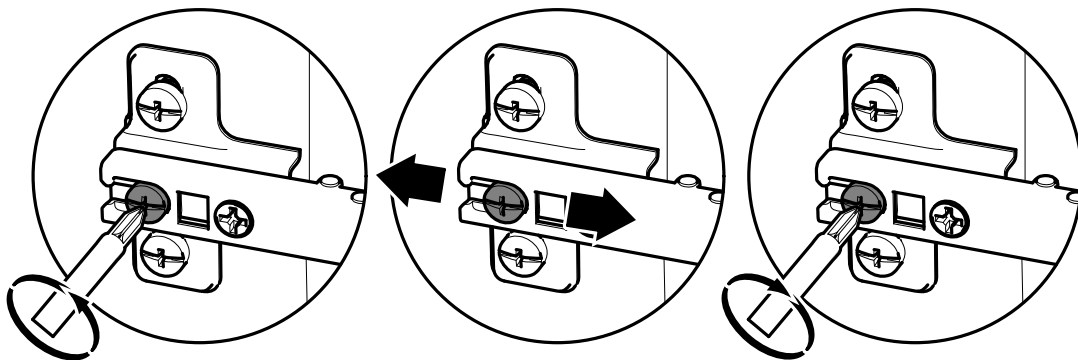
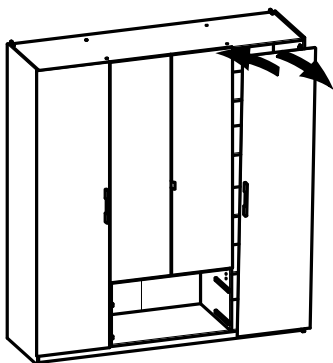
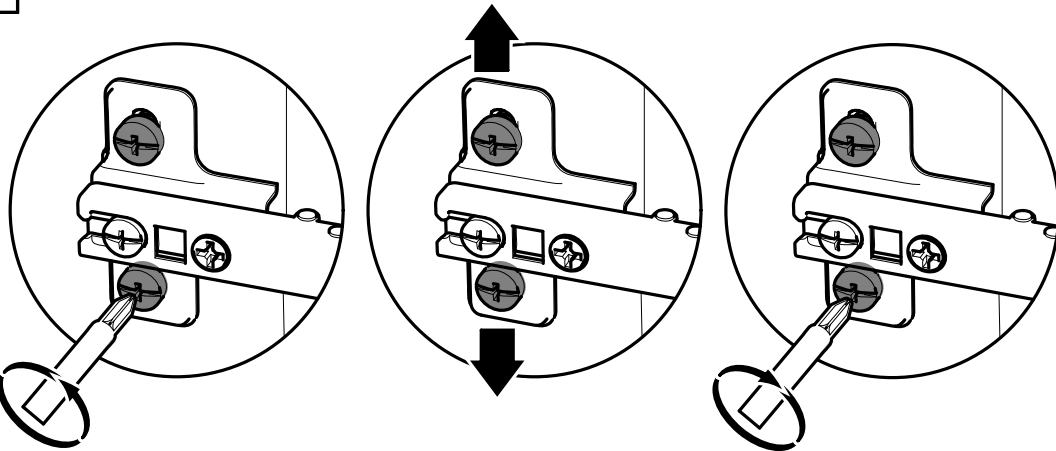
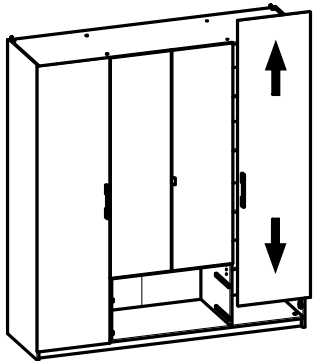
11

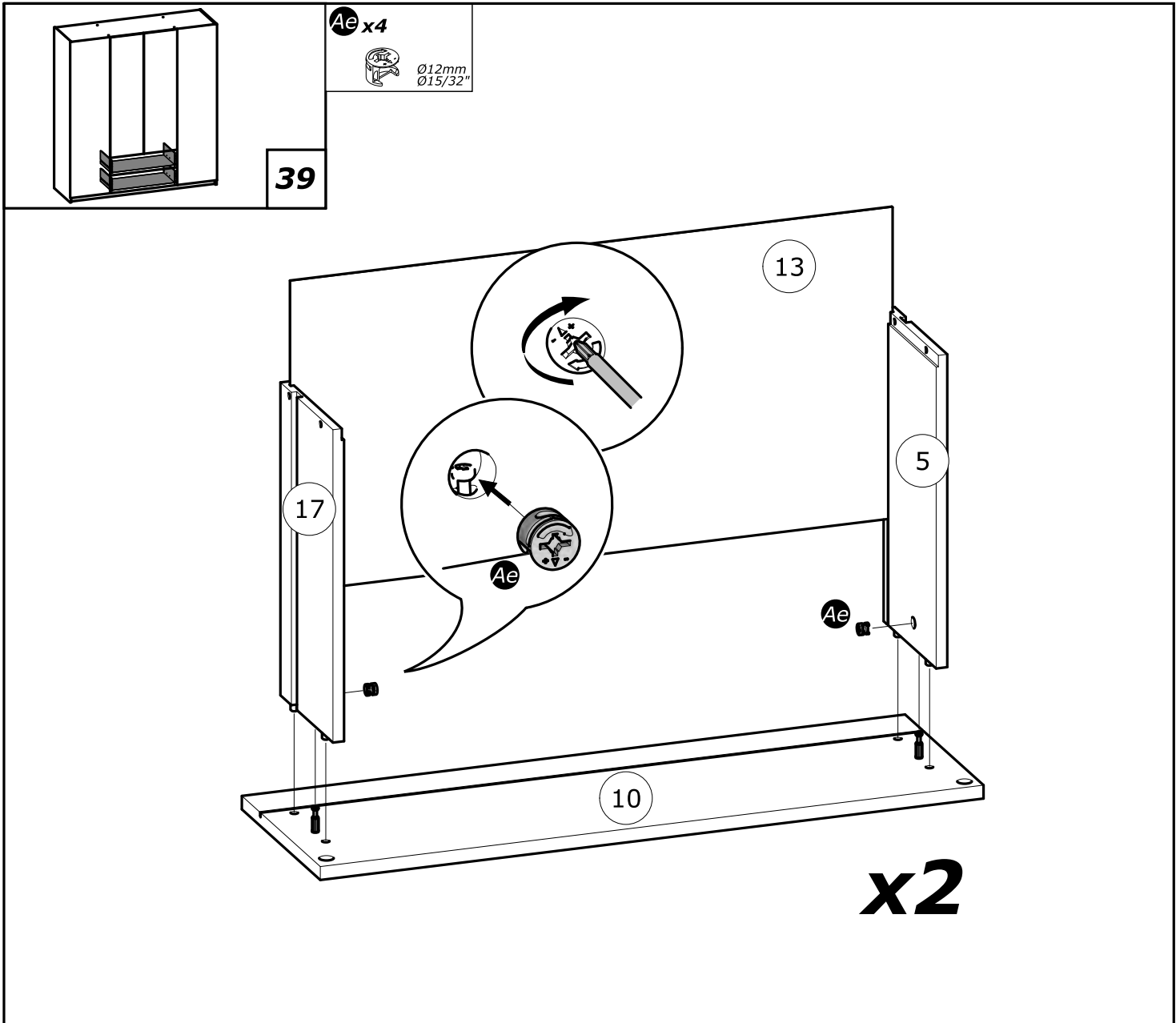
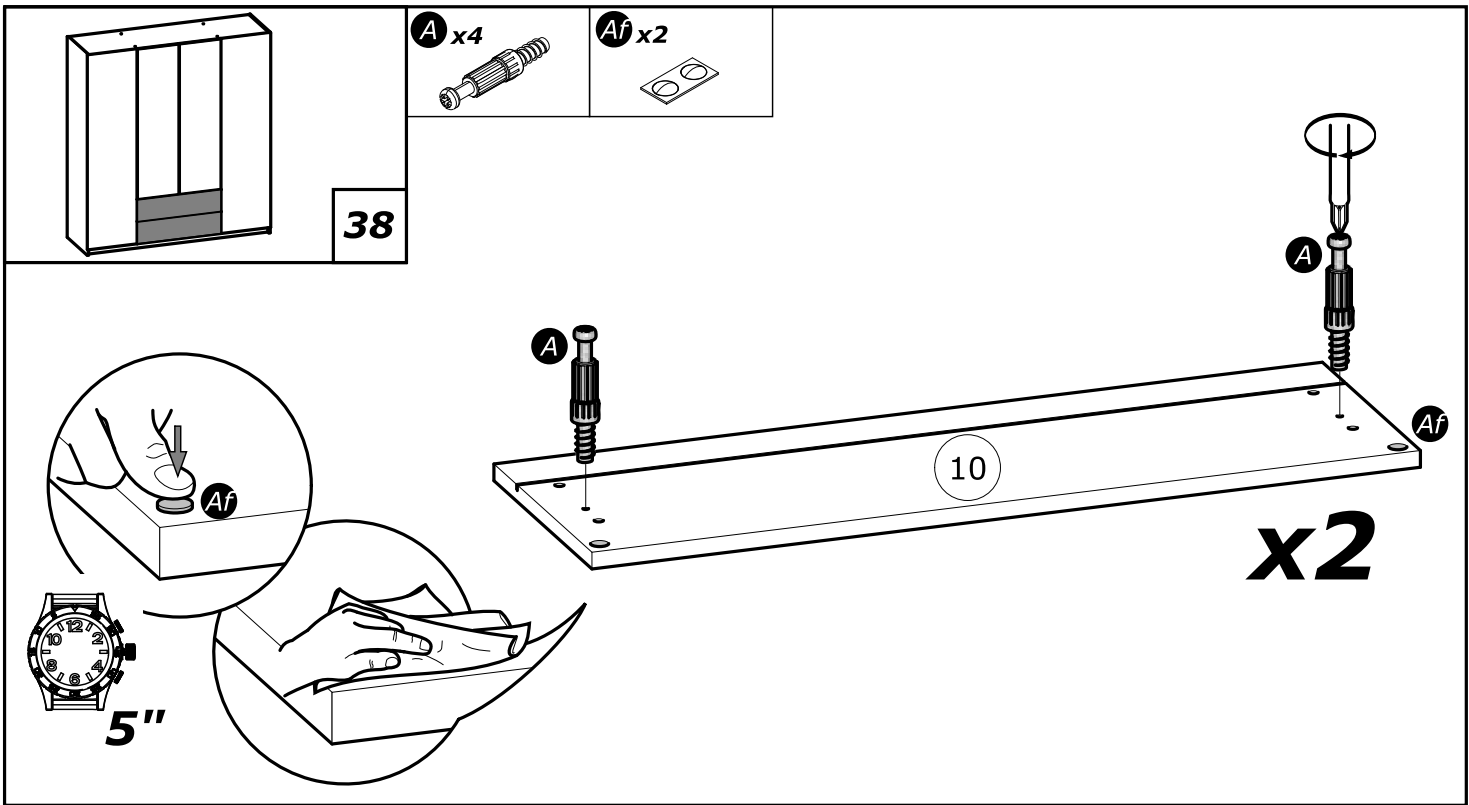
x2

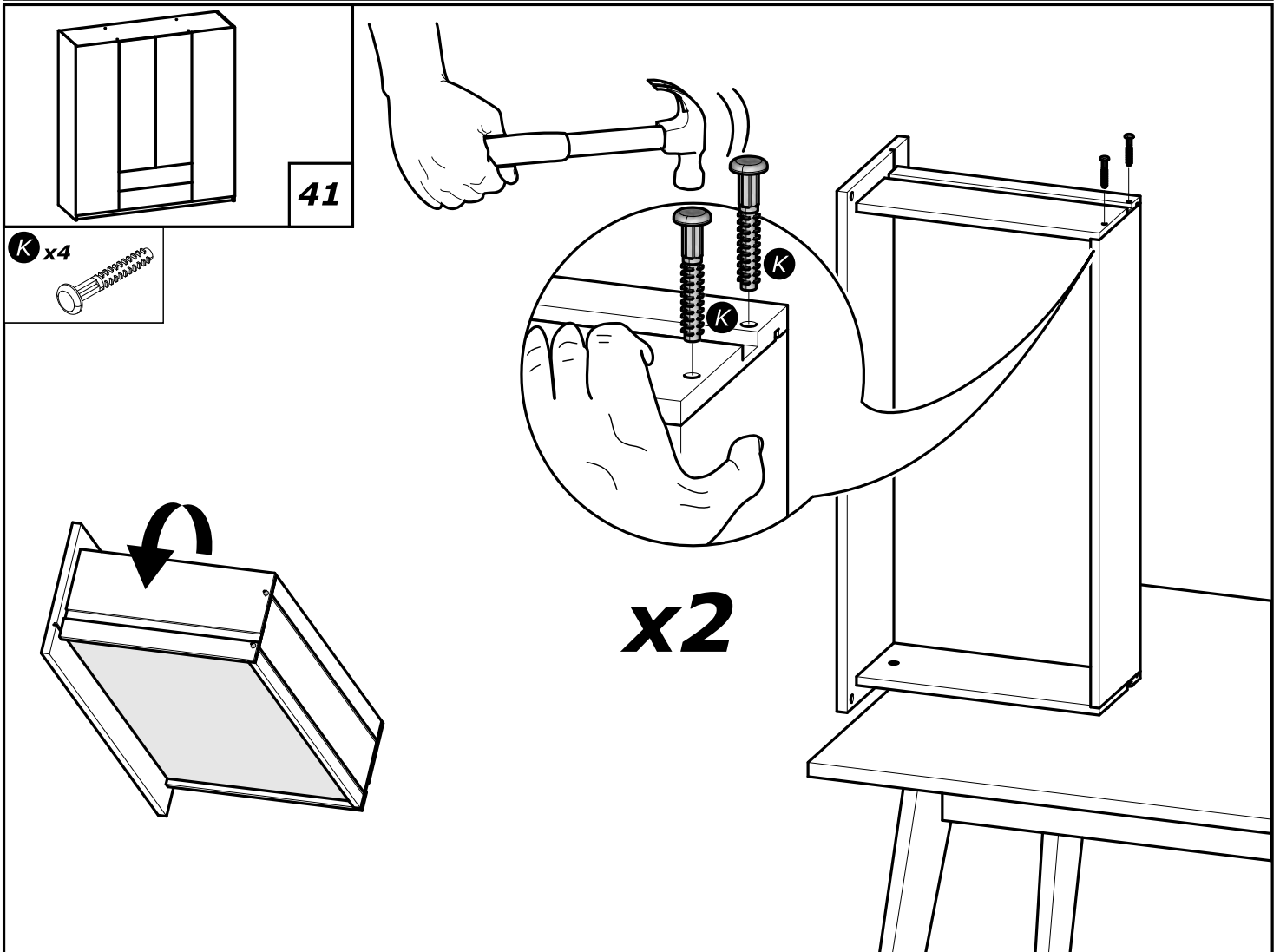
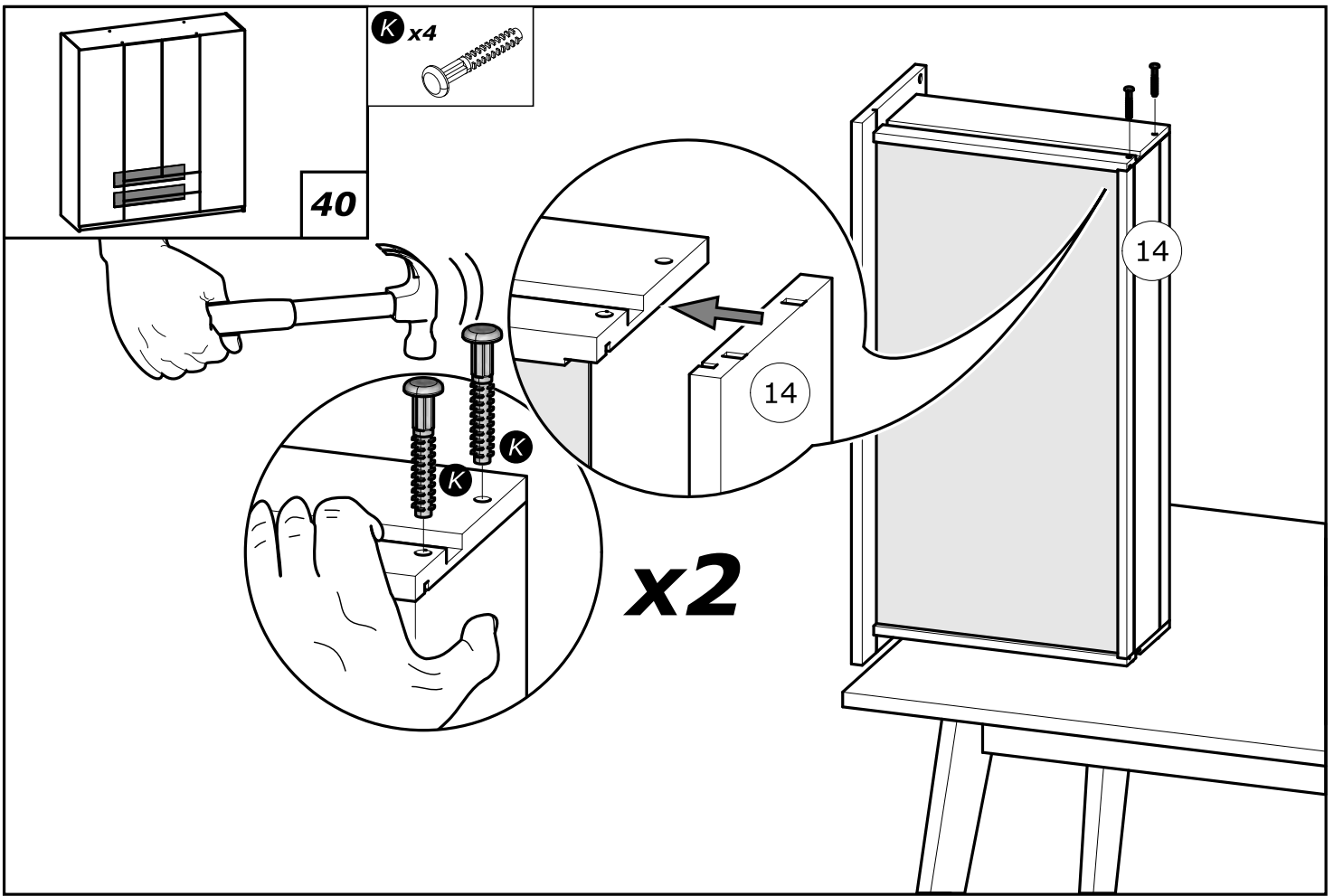
5"

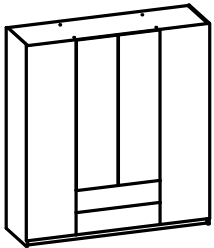


37



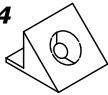






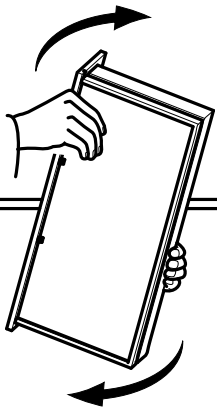
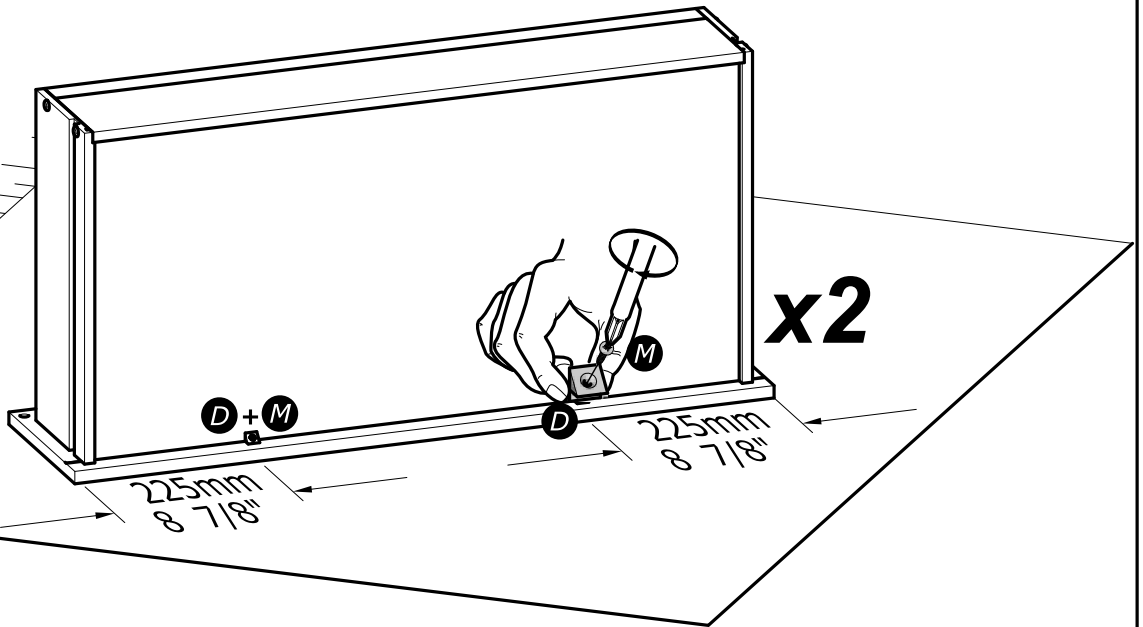
42

D x4

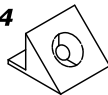


M x4

3x16mm
1/8" x 5/8"

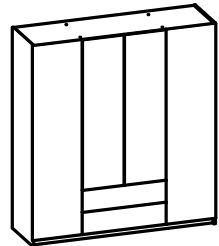


D x4

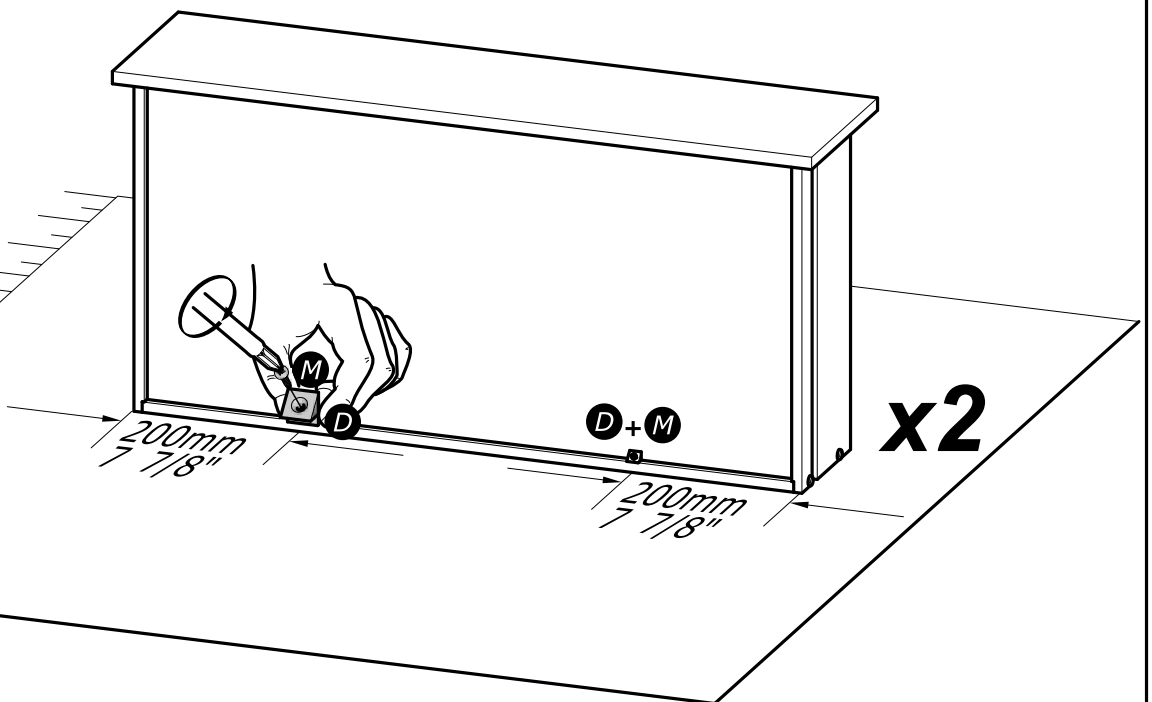


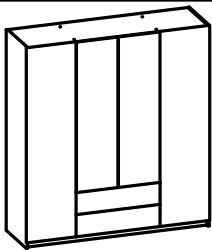
M x4

3x16mm
1/8" x 5/8"



43





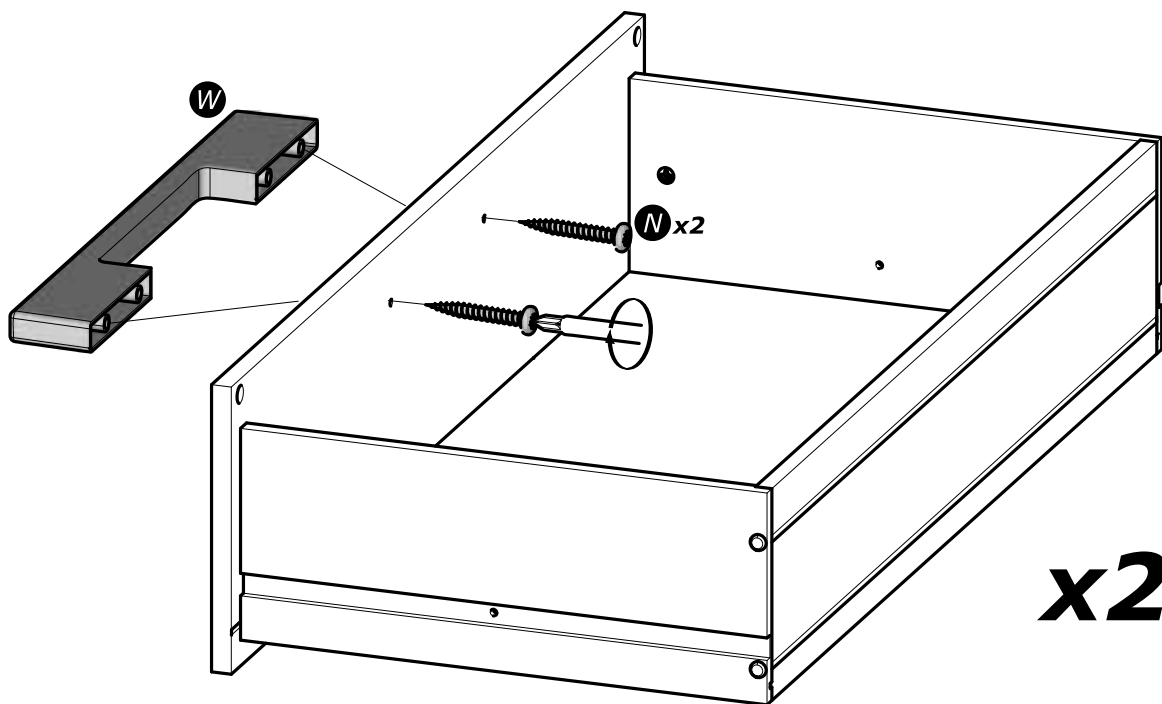
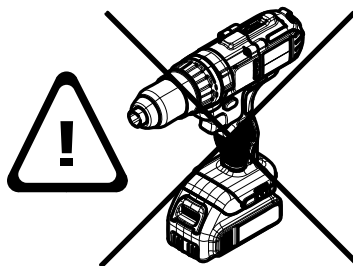
44

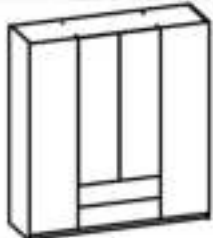
N x4
4x25mm
5/32" x 1"

W x2



www.Demeyere.fr





45

S x4

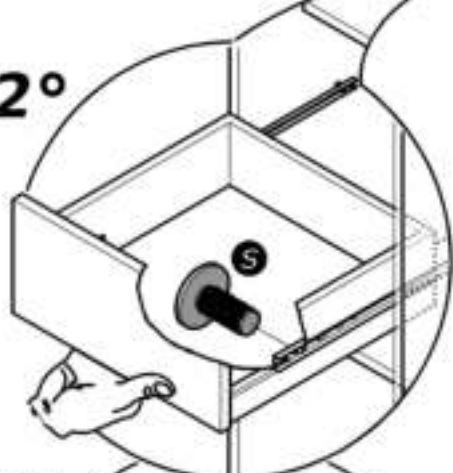


1°

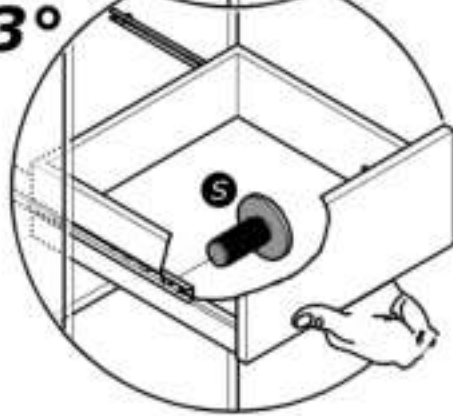


x2

2°



3°



www.Demeyere.fr



Info tri déchets

www.quefairedemesdechets.fr