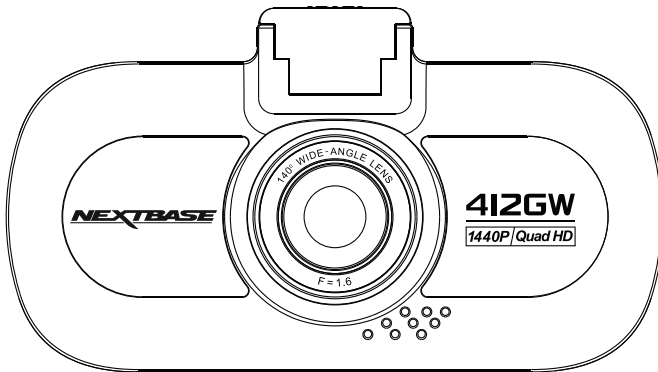


Gebruikshandleiding



INTRODUCTIE VOOR HET GEBRUIK VAN EEN iN-CAR CAM

De iN-CAR CAM dashcams zijn specifiek ontwikkeld met het gebruiksgemak in gedachten. Het wordt aanbevolen om de standaardinstellingen NIET te veranderen. Ze zijn met voorzorg geselecteerd om elke dag de beste prestaties te kunnen leveren.

Controleer de firmwareversie van de Dash Cam, de versie is te vinden in het instellingenmenu onder Systeem Info.

De nieuwste versies zijn beschikbaar om te downloaden van onze website, waar u indien nodig update van en downloaden.

Algemene bediening.

De iN-CAR CAM staat ingesteld om videobestanden van 3 minuten te kunnen opnemen. Dit betekent dat elke videobestand een hanteerbare grootte heeft indien u deze moet downloaden en naar uw verzekeringsmaatschappij moet versturen. Uiteindelijk zal uw MicroSD-kaart gevuld zijn met videobestanden maar geen zorgen, de camera verwijdert automatisch het oudste bestand om ruimte te maken voor nieuwe opnamen. Dit betekent dat de ruimte nooit zal opaken en u veel rijgeschiedenis heeft opgeslagen.

De datum en tijd zijn automatisch ingesteld op basis van satellietgegevens maar deze zal altijd worden ingesteld op Greenwich Mean Time (GMT). In de zomermaanden wanneer de klok voor- of achteruit worden gezet of tijdens het reizen in andere landen moet de tijd in het menu Algemene Instellingen (Timezone/DST) worden versteld zodat rekening kan worden gehouden met verschillen in GMT of om indien nodig 1 uur minder of meer in te stellen.

Er zijn drie modi voor de bediening van de camera: Video, Foto en Afspelen.

Videomodus: De standaardmodus wanneer de camera wordt ingeschakeld en dat gebruikt wordt voor video-opname.

Fotomodus: Maakt het vastleggen van foto's mogelijk.

Afspeelmodus: Maakt het mogelijk voor u om opgenomen video- of schermopnamen te bekijken op het LCD-scherm van de dashcam.

Druk op de knop MODE op de iN-CAR CAM om de gewenste modus te selecteren.

Automatische start/stoptechnologie. De iN-CAR CAM maakt gebruik van de stroomvoorziening in de sigarettenaanstekeraansluiting zodra de auto wordt gestart, en zal onmiddellijk beginnen met opnemen. Wanneer het voertuig wordt uitgezet zal de iN-CAR CAM automatisch uitschakelen.

INTRODUCTIE VOOR HET GEBRUIK VAN EEN iN-CAR CAM (VERVOLG)

1. Tips voor het opnemen van de beste video-opnamen:

- 1.1 Plaats de iN-CAR CAM op het midden van de voorruit en idealiter achter de achteruitkijkspiegel, zodat deze geen afleiding vormt voor de bestuurder.
- 1.2 Verminder de hoeveelheid lucht in het beeld door het zicht van de camera op de weg te richten. Teveel lucht kan ervoor zorgen dat de weg donkerder wordt weergegeven in verband met de automatische belichtingscompensatie.
- 1.3 Verwijder onnodige voorwerpen van uw dashboard. Als objecten op uw dashboard zijn geplaatst kunnen deze voor weerspiegelingen zorgen op de voorruit en deze weerspiegelingen kunnen tijdens de opname worden gezien.
- 1.4 Om verblinding van het dashboard te verbeteren, kunt u een lens met de reflectievrije Nextbase-lens kopen.

2. Tips voor stabiele prestaties van de geheugenkaart:

- 2.1 Formateer de geheugenkaart met enige regelmaat. Wij raden aan om de geheugenkaart elke 2-3 weken te formatteren. Dit zal alle bestanden van de kaart verwijderen zodat deze weer leeg is voor het gebruik in uw iN-CAR CAM. Dit moet u natuurlijk pas doen NADAT u bestanden van de kaart hebt gedownload die u wilt verwijderen omdat formatteren alle inhoud op de kaart zal verwijderen.
- 2.2 Formateer uw kaart met de iN-CAR CAM. Dit zal ervoor zorgen dat de kaart wordt gestructureerd voor het gebruik met uw camera. Druk tweemaal op MENU en kies de optie Format Card. Volg de aanwijzingen op het scherm.
- 2.3 Schakel de iN-CAR CAM uit voordat u de SD-geheugenkaart verwijdert om de kans op schade te verminderen aan de geheugenkaart en de opgeslagen bestanden. Schakel de iN-CAR CAM UIT voordat u de geheugenkaart verwijdert of plaatst.

INHOUDSOPGAVE

INTRODUCTIE VOOR HET GEBRUIK VAN EEN IN-CAR CAM	02
INHOUDSOPGAVE	04
VOORZORGSMAATREGELEN	05
WAARSCHUWING OVER HET GEBRUIK VAN DIT PRODUCT	05
FCC VERKLARING	06
PRODUCTSPECIFICATIE	09
LEVERINGSOMVANG	10
PRODUCTEIGENSCHAPPEN	10
ELEKTRISCHE GPS-HOUDER	11
CAMERA - ONDERDELEN & BESTURING	12
INSTALLATIE IN HET VOERTUIG	17
EERSTE GEBRUIK	21
VIDEOMODUS	22
FOTOMODUS	27
AFSPEELMODUS	29
MENU INSTELLINGEN	33
PC VERBINDING	36
TV VERBINDING	37
Wi-Fi VERBINDING	37
PROBLEMEN OPLOSSEN	38

VOORZORGSMAATREGELEN

Lees deze handleiding zorgvuldig vóór gebruik en bewaar deze als toekomstige referentie. Dit zal handig zijn wanneer er een probleem voortdoet met de bediening.

WAARSCHUWING: Dit product nooit blootstellen aan regen, vocht of water, aangezien dit elektrische schokken of brand kan veroorzaken.

OPGELET: Voer geen enkele andere ingreep uit anders dan wat is beschreven in de gebruikshandleiding tenzij u hiervoor bent gekwalificeerd, om het risico op elektrische schokken te voorkomen.

Het product moet in de volgende gevallen door een gekwalificeerde servicemonteur worden gerepareerd:

Het apparaat is blootgesteld aan regen of water.

Het apparaat lijkt niet normaal te werken.

Het apparaat vertoont een aanzienlijke verandering in prestatie.

VERSTIKKING: Sommige producten kunnen componenten bevatten die klein genoeg zijn om te worden ingeslikt. Blijf buiten het bereik van kinderen.

LCD: Een scherm met vloeibare kristallen (LCD) is een meerlagig, complex onderdeel met 691 200 pixels. Tijdens de normale levensduur van het product kunnen pixels uitvallen. 1 pixel heeft een uitvalspercentage van 0,0001% en het uitvallen van één pixel per jaar wordt als normaal beschouwd en is geen reden tot bezorgdheid.

WEEE: Afvoering van afgedankte elektrische en elektronische apparatuur en/of batterijen door gebruikers in particuliere huishoudens in de Europese Unie.



Dit symbool op het product of de verpakking geeft aan dat het niet met het huishoudelijk afval afgevoerd mag worden. U moet uw afgedankte apparatuur en/of batterijen afvoeren door deze te overhandigen aan een geschikt recyclingscentrum voor elektronische apparatuur en/of batterijen. Neem voor meer informatie contact op met uw lokale regelgevingsinstantie voor huishoudelijk afval.

WAARSCHUWING OVER HET GEBRUIK VAN DIT PRODUCT

1. Zorg ervoor dat de voorruit vrij is van vuil of vet alvorens de houder geplaatst wordt.
2. Zorg er tevens voor dat het zicht op de weg niet wordt belemmerd en dat de werking van airbags niet wordt aangetast in het geval van een ongeval.
3. Ontkoppel de autoadapter van zowel het 12/24 V-stopcontact in uw voertuig als het apparaat zelf, wanneer deze niet in gebruik is.
4. Reinig het apparaat enkel met een droge doek. Gebruik een neutraal schoonmaakmiddel dat is verdund in 5 tot 6 delen water met een zachte doek om hardnekkig vuil schoon te maken. Let erop dat het gebruik van alcohol, verdunningsmiddelen, benzeen etc. kan leiden tot schade aan de lak of coating.
5. Vermijd contact met de lens omdat er schade kan optreden.
6. Indien nodig, de glazen lens enkel schoonmaken met lensreinigingsvloeistof op een zachte doek.
7. De video-opnamen die met deze digitale videorecorder zijn gemaakt zijn alleen bedoeld voor persoonlijk gebruik.
8. Publicatie van de opnames op Youtube, internet of andere methoden zijn onderworpen aan de Wet Bescherming Persoonsgegevens en de eisen daarvan moeten worden nageleefd. Als de digitale videorecorder in een commerciële omgeving wordt gebruikt, bijv. in een vrachtwagen, geldt tevens de CCTV-wetgeving, alsmede de regelgeving betreffende Wet Bescherming Persoonsgegevens. Deze omvat etikettering om het gebruik van CCTV aan te geven, de weglating van audio-opnames, en het informeren van bevoegde instanties die zeggenschap uitoefenen over de gegevens.
9. Het afspelen van video op het apparaat dat zichtbaar is voor de bestuurder is verboden of beperkt in bepaalde landen of staten. Houdt u a.u.b. aan deze wetten.
10. Bedien het apparaat niet tijdens het rijden omdat dit een afleiding is op het rijden.

FCC VERKLARING

This device complies with Part 15 of the FCC Rules. Operation is subject to the following two conditions: (1) this device may not cause harmful interference, and (2) this device must accept any interference received, including interference that may cause undesired operation.

This equipment has been tested and found to comply with the limits for a Class B digital device, pursuant to Part 15 of the FCC Rules. These limits are designed to provide reasonable protection against harmful interference in a residential installation. This equipment generates, uses and can radiate radio frequency energy and, if not installed and used in accordance with the instructions, may cause harmful interference to radio communications. However, there is no guarantee that interference will not occur in a particular installation. If this equipment does cause harmful interference to radio or television reception, which can be determined by turning the equipment off and on, the user is encouraged to try to correct the interference by one or more of the following measures:

- Reorient or relocate the receiving antenna.
- Increase the separation between the equipment and receiver.
- Connect the equipment to an outlet on a circuit different from that to which the receiver is connected.
- Consult the dealer or an experienced radio/TV technician for help.
- This appliance and its antenna must not be co-located or operated conjunction with any other antenna or transmitter.
- A minimum separation distance of 20cm must be maintained between the antenna and the person for this appliance to satisfy the RF exposure requirements.

FCC CAUTION:

Any changes or modifications to the equipment not expressly approved by the party responsible for compliance could void your authority to operate the equipment.

FCC VERKLARING (VERVOLG)

SUPPLIER'S DECLARATION OF CONFORMITY
(47 CFR Section 2.906).

We; Tank Design

Hereby, Declare that the essential requirements set out in the 47 CFR Sections 2.906 of FCC, have been fully fulfilled on our product with indication below:

1. Applicant's Info

Company Name: Portable Multimedia Ltd

Mailing Address: Unit 2, Caerphilly Business Park, Van Road, Caerphilly. CF83 3ED. UK

Contact: Graham Lambert

Tel: +44 02920 866429

Email Address: support@nextbase.com

2. Product Info

Product Name: Dash Cam

Model No.: NBDVR412GW

Brand Name: Nextbase

3. Applied Standard

Standards

E-CFR Title 47 Part 15 Subpart B—Unintentional Radiators: 2017

Report No. WTS18S01100307E

4. Test Firm Used to Take Measurements:

Name: Waltek Services (Shenzhen) Co., Ltd.

Address: 1/F, Fukangtai Building, West Baima Rd Songgang Street, Baoan District,
Shenzhen, Guangdong, People's Republic of China, 518105

Contact Name: Philo Zhong

Tel: +86 755 8355 1033 802

Email: CB@waltek.com.cn

Designation No.: CN1201

FRN: 0027148261

FCC VERKLARING (VERVOLG)

SUPPLIER'S DECLARATION OF CONFORMITY CONTINUED

5. FCC Marking



6. Responsibilities and obligations

Strictly follow the FCC rules of 2.906, 2.908, 2.909.

7. Applicant's Authorization

Company Name: Portable Multimedia Ltd

Mailing Address: Unit 2, Caerphilly Business Park, Van Road, Caerphilly. CF83 3ED. UK

Contact Person: Graham Lambert

Signature: *G. K. Lambert*

Email Address: support@nextbase.com

Tel: +44 02920 866429

Date: 28th March 2018

8. Responsible party in US.

Company Name: Tank Design

Mailing Address: 158 Sidney Street, Cambridge, MA 02139, United States

Contact Person: Mr Scott Watts

Signature: *Scott Watts*

Email Address: SWatts@tankdesign.com

Tel: (617) 388-8380

Date: 28th March 2018

PRODUCTSPECIFICATIE

Modelnummer/naam	NBDVR412GW/NEXTBASE iN-CAR CAM PROFESSIONAL
Stroomvereisten	5 V/1,5 A
Stroomvoorziening	12-24 V DC-autovoedingskabel (meegeleverd) Zekeringstype: 20 mm/2 A Uitvoer: 5 V DC
Sensorresolutie	4 M Pixel (4.085.760 Pixel)
Lens -	
Type/Hoek/Diafragma	6 G/140°/F 1.6
Opnameresolutie	2560 x 1440 @ 30fps (standaard)
Schermgrootte	3,0"
Schermresolutie	960 (B) X 240 (H) pixels x RGB
Schermverhouding	16:9
Kaartlezer	MicroSD, Klasse 10, tot 128GB
SD-kaart (aanbevolen type)	8-128GB SDHC, Klasse 10 (48mb/s), gebruik voor de beste prestaties een erkend merk
Grootte opgenomen bestand op SD-kaart (op basis van standaardinstellingen)	8GB MicroSD = 30 minuten opname 16GB MicroSD = 60 minuten opname 32GB MicroSD = 120 minuten opname 64GB MicroSD = 240 minuten opname 128GB MicroSD = 480 minuten opname
Opnameformaat	MOV
Video-/audio-uitvoer	Hoge definitie: Type C aansluiting (video/audio) Standaard definitie: 3,5 mm aansluiting (video/audio)
Interne batterij	Lithium-ion 3,7 V/260 mAh (ongeveer 30 minuten opnametijd) batterij is ontworpen om de functie 'Automatische uitschakeling' mogelijk te maken wanneer de stroom in het voertuig uitvalt. Het is niet bedoeld als een alternatieve voedingsbron ter vervanging van de meegeleverde autoadapter.
Afmetingen apparaat	106 x 59 x 38 mm
Gewicht apparaat	86 g

'Android' is een gedeponeerde handelsmerk van Google Inc. in de Verenigde Staten en andere landen.

'Mac' is een gedeponeerde handelsmerk van Apple Inc. in de Verenigde Staten en andere landen.

'IOS' is een gedeponeerde handelsmerk van Cisco in de Verenigde Staten en andere landen.

© 2015 Google Inc. Alle rechten voorbehouden. Google Maps™ kaartservice is een handelsmerk van Google Inc.

Windows is een gedeponeerde handelsmerk van Microsoft Corporation in de Verenigde Staten en andere landen.

Exmor R is een handelsmerk van Sony Corporation.

STARVIS is een handelsmerk van Sony Corporation.



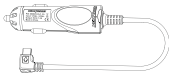



'microSD™' en het microSD-logo zijn handelsmerken van SD-3C, LLC.

'Wi-Fi®' is een geregistreerd merk van Wi-Fi Alliance Corporation.

Overige producten en merknamen zijn handelsmerken van de respectieve eigenaren.

LEVERINGSOMVANG

Controleer de inhoud van uw iN-CAR CAM product.

iN-CAR CAM 	Elektrische GPS-houder  (zelfklevende houder inbegrepen)	Autovoedingskabel 	USB-kabel 
Raamsticker 	Snelle Starthandleiding 		

Uiterlijk product kan verschillen met de afbeelding hierboven.

PRODUCTEIGENSCHAPPEN

Bedankt voor uw aanschaf van dit NEXTBASE Dash Cam-product. In deze sectie zullen wij enkele functies beschrijven die beschikbaar zijn voor deze dashcam.

3,0" LCD Kleurenscherm

LCD-scherm voor gebruiksgemak en voor weergave van opgenomen video's en foto's.

Elektrische GPS Houder

Geleverd met de Easy-Fit elektrische houder waardoor de Dash Cam eenvoudig en snel kan worden geplaatst en verwijderd. De stroomkabel van de auto blijft op zijn plek, verbonden aan de houder.

GPS Rapportage

GPS-coördinaten, datum en tijd worden geregistreerd. De reis kan vervolgens worden bekeken met de meegeleverde afspeelsoftware voor Windows/Mac. De software is ook te downloaden vanaf www.nextbase.com

Wi-Fi Verbinding

Sluit uw smartphone of tablet aan op de Dash Cam. Hierdoor kunt u de opname starten/pauzeren of bestanden bekijken of downloaden vanaf de Dash Cam.

G Sensor / Bestandsbeveiliging

Wanneer er sprake is van een botsing zal het apparaat automatisch de opname 'beschermen' en voorkomen dat het bestand kan worden overschreven. Dit kan ook handmatig worden uitgevoerd door op de knop 'protect' te drukken.

Individuele bestanden zijn ook 'beschermd' wanneer deze worden bekeken in de afspeelmodus.

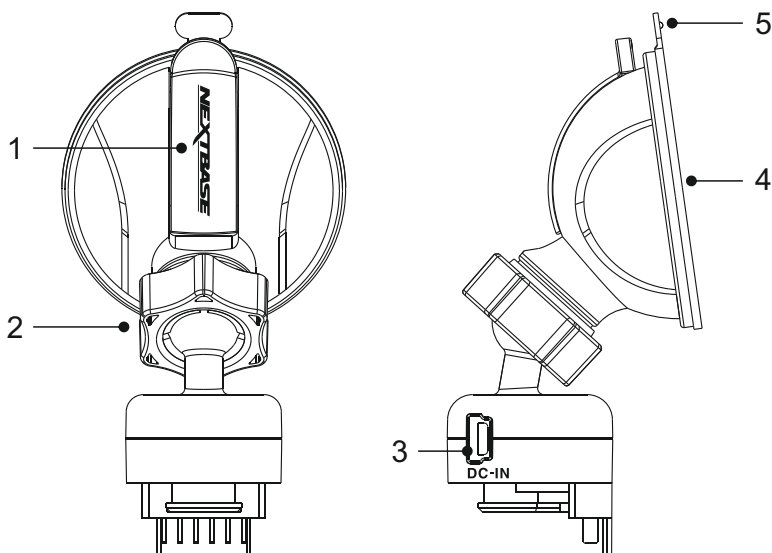
Intelligente Parkeermodus

Eenmaal ingeschakeld zal de Parkeermodus de dashcam na 5 minuten van inactiviteit, overschakelen op de standbymodus.

De dashcam zal automatisch opstarten en 2 minuten opnemen wanneer fysieke beweging van uw auto gedetecteerd wordt.

ELEKTRISCHE GPS-HOUDER

Zie hieronder alle onderdelen van de meegeleverde elektrische houder.



1. Vergrendelingshendel

De vergrendelingshendel wordt gebruikt om de vensterhouder op uw voorruit te plaatsen en deze te verwijderen. Trek de hendel naar beneden om de vergrendelingshendel klaar voor gebruik te maken. Wanneer de houder stevig is vergrendeld op de (op een geschikte locatie), duw de hendel in en vergrendel de houder.

2. Vergrendelingsring

Maak de vergrendelingsring los om de iN-CAR CAM aan te passen indien gewenst. Vergeet niet om hem opnieuw vast te zetten voor gebruik.

3. DC-IN-aansluiting

Sluit de meegeleverde stroomkabel van de auto hier aan.

4. Zuignap

Dit wordt gebruikt om de vensterhouder op uw voorruit te plaatsen en deze te verwijderen. Aan te brengen op een helder stuk van de voorruit zonder verf.

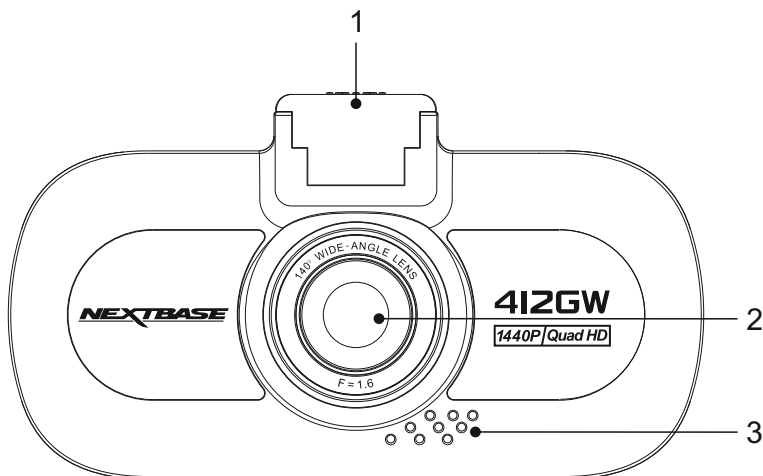
5. Ontgrendelingshendel zuignap

Gebruik de ontgrendelingshendel nadat de vergrendelingshendel is geopend om de verzegeling te breken tussen de houder en de voorruit.

CAMERA - ONDERDELEN & BESTURING

Zie hieronder alle onderdelen en besturing van uw iN-CAR CAM.

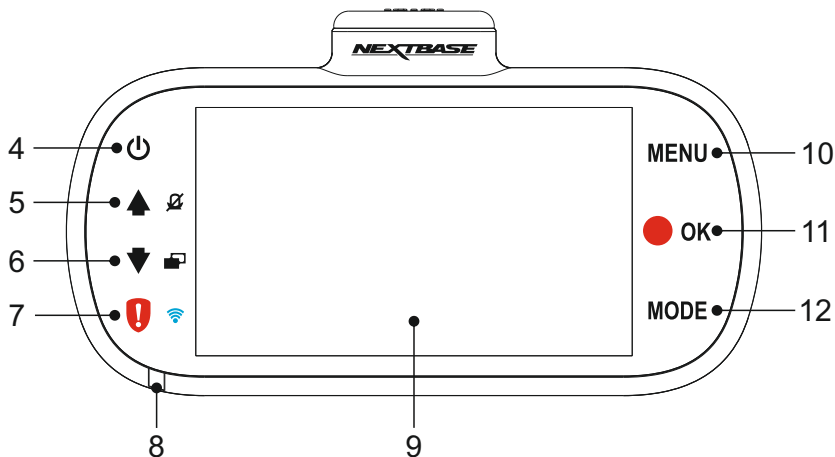
Voorzijde:



- 1. Bevestigingspunt (gelegen onder de stofkap)**
Plaats hier de meegeleverde elektrische GPS-houder na het verwijderen van de stofkap.
- 2. Cameralens**
Groothoek 140°, 6-elementen glazen lens voor optimale beeldkwaliteit.
- 3. Luidspreker**
Integrale luidspreker voor het afspelen van audio rechtstreeks uit de iN-CAR CAM.

CAMERA - ONDERDELEN & BESTURING (VERVOLG)

Achterzijde:



4. Stroom aan/uit

Indrukken en vasthouden voor 2 seconden om de iN-CAR CAM aan-/uit te zetten.

5. Omhoog/Microfoon uit

Omhoog:

Druk om omhoog te navigeren in de menu's en om naar het vorige bestand te gaan in de afspeelmodus.

Microfoon uit:

Druk om de microfoon aan/uit te zetten (audio-opname), alleen beschikbaar in de afspeelmodus.

6. Omlaag/Scherm uit

Omlaag:

Druk om omlaag te navigeren in de menu's en om naar het volgende bestand te gaan in de afspeelmodus.

Scherm uit:

Druk in om het scherm in-/uit te schakelen, alleen beschikbaar in de videomodus.

7. Bescherm bestand/WiFi

Bescherm bestand:

Druk tijdens het opnemen in om het huidige bestand te beschermen in het geval van een noodsituatie.

Opmerking:

- Een markering zal op het opgenomen bestand verschijnen zodat zichtbaar is wanneer deze beschermd is.

WiFi:

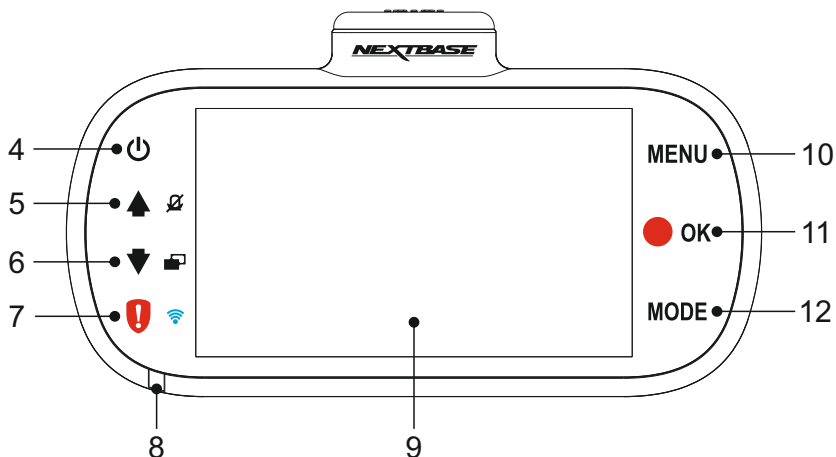
Indrukken en vasthouden voor drie seconden om de WiFi-modus aan te zetten. Dit is niet beschikbaar tijdens het opnemen of afspelen.

Opmerking:

- Om de WiFi modus te verlaten, druk op de knop OK nadat het gekoppelde apparaat is afgesloten.

CAMERA - ONDERDELEN & BESTURING (VERVOLG)

Vervolg van vorige pagina.



8. LED-Indicator met twee kleuren

Rood = stroom aan

Knipperend rood = opname

Blauw = opladen batterij

9. Scherm

3.0" LCD-kleurenscherm voor het bekijken van de opgenomen bestanden op de iN-CAR CAM.

10. Modus

Druk in om video-, foto-, of afspeelmodus te selecteren.

11. OPNAME/OK

Opname:

Druk in om een opname te starten/stoppen tijdens videomodus, of om een foto te nemen in fotomodus.

OK:

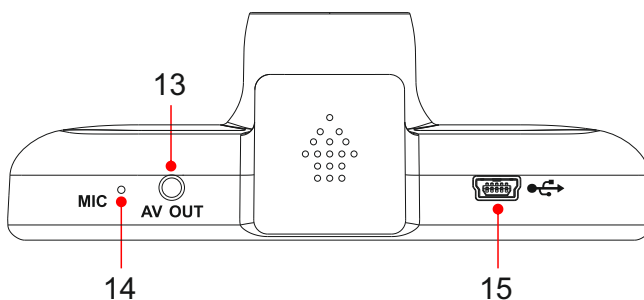
Druk om selectie te bevestigen van menuopties.

12. Menu

Druk om het menu binnen de huidige modus te openen, en druk tweemaal om het menu Instellingen.

CAMERA - ONDERDELEN & BESTURING (VERVOLG)

Bovenkant:



13. AV OUT-Aansluiting

Gebruikt om de iN-CAR CAM aan te sluiten op uw televisie via een AV-kabel (apart verkocht).

14. Microfoon

Integrale microfoon voor opname van de audio.

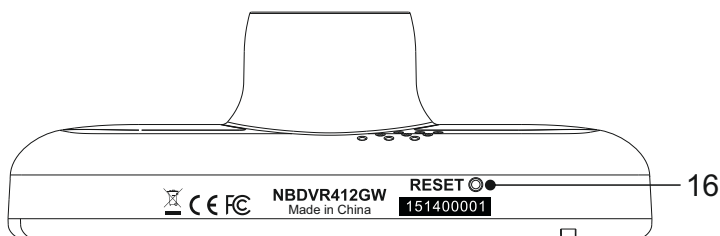
15. DC-IN- en USB-aansluiting

Sluit hier de meegeleverde stroomkabel van de auto of USB-kabel aan.

Opmerking:

- Normaliter is de stroomkabel van de auto verbonden aan de houder, niet aan deze aansluiting.

Onderkant:

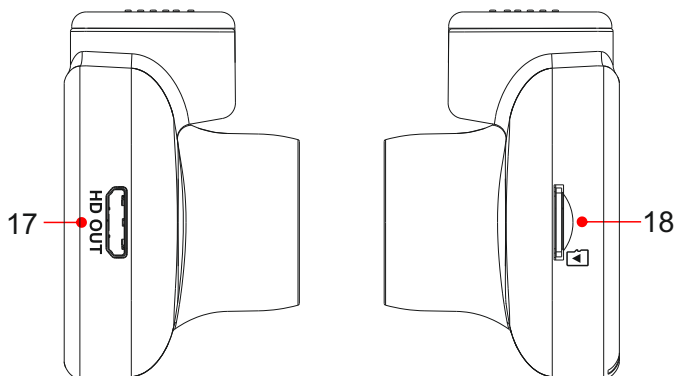


16. Knop Opnieuw instellen

In het onwaarschijnlijke geval dat de iN-CAR CAM niet meer reageert, druk op de knop RESET om de iN-CAR CAM opnieuw te starten.

CAMERA - ONDERDELEN & BESTURING (VERVOLG)

Zijden:



17. HD-uitvoer

Wordt gebruikt om uw iN-CAR CAM met een televisie aan te sluiten via een HD-kabel (apart verkocht).

18. Gleuf MicroSD-kaart

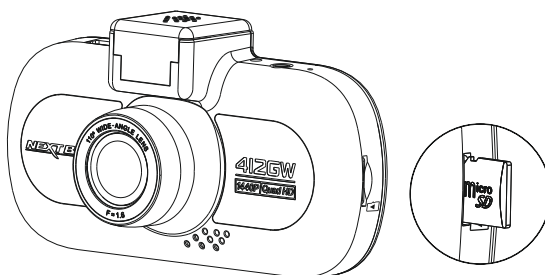
Plaats hier de MicroSD-kaart en zorg ervoor dat de gouden contacten naar buiten richten, richting de achterzijde van de iN-CAR CAM.

INSTALLATIE IN HET VOERTUIG

Volg de instructies hieronder voor de eerste installatie van de iN-CAR CAM. Voor dagelijks gebruik, haal de camera van de houder af zoals gewenst.

1. Plaats MicroSD-kaart

Plaats een geschikte MicroSD-kaart (Klasse 10 48/Mbps) in de iN-CAR CAM, ervoor zorgende dat de gouden contacten gericht zijn richting de zijde van het LCD-scherm van de iN-CAR CAM. Duw de geheugenkaart totdat deze op zijn plaats klikt.



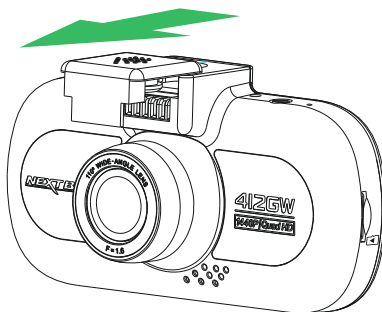
Opmerking:

- Gebruik indien nodig de rand van een kleine munt (of een vergelijkbaar object) om de geheugenkaart op zijn plaats te duwen. Let erop dat de kaart op zijn plaats is 'geklikt'. Nogmaals aandrukken zal de geheugenkaart vrijgeven.
- Verwijder of plaats de geheugenkaart niet wanneer de iN-CAR CAM is ingeschakeld. Dit kan de geheugenkaart beschadigen.

2. Verwijder de stofkap van de iN-CAR CAM

Verwijder de stofkap die gelegen is aan de bovenzijde van de iN-CAR CAM om toegang te krijgen tot het bevestigingspunt.

Om de stofkap te verwijderen, schuif deze naar voren vanaf het LCD-scherm van de iN-CAR CAM.



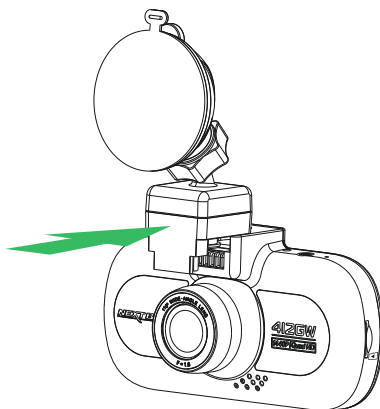
Opmerking:

- Verwijder de stofkap wanneer de iN-CAR CAM enige tijd niet gebruikt wordt zodat de metalen contacten vrij blijven van stof en andere verontreinigingen.

INSTALLATIE IN HET VOERTUIG (VERVOLG)

3. Sluit de houder aan op de iN-CAR CAM

Schuif de iN-CAR CAM op de houder. Eenmaal aangebracht zullen de magneten binnen de houder de twee onderdelen samenhouden.

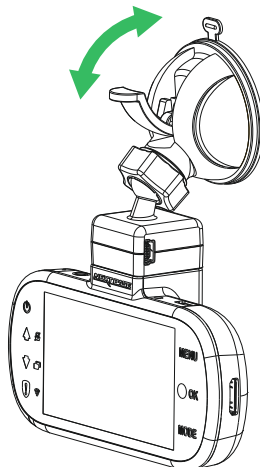


4. Aanbrengen van de houder op de voorruit

Verwijder de beschermende plastic folie op de zuignap van de houder.

Selecteer een geschikte positie voor de houder en maak de voorruit schoon met een droge/schone doek zodat goed contact wordt verkregen tussen het glas en de zuignap.

Ontgrendel de vergrendelingshendel van de houder door deze omlaag te trekken en vervolgens tijdens het vasthouden van de zuignap op het glas de hendel omhoog te duwen zodat de houder op de voorruit wordt vastgezet.



Om de meegeleverde zelfklevende houder te gebruiken, draai de vergrendelingsring los en trek de houder los. Vervang de zelfklevende houder en onthoud om de vergrendelingsring stevig vast te zetten.

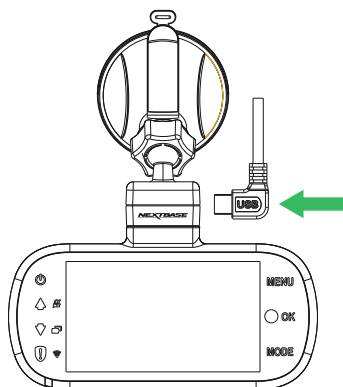
Opmerking:

- Kies een heldere plek op het glas zonder lak.
- Zorg ervoor dat eenmaal geplaatst de iN-CAR CAM op een plek zit binnen het gebied van de ruitenwissers van de auto zodat tijdens regenval goed zicht wordt verkregen.

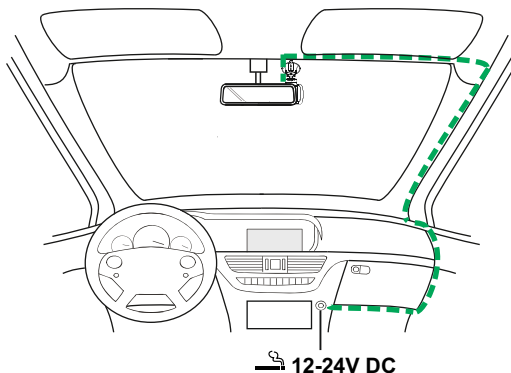
INSTALLATIE IN HET VOERTUIG (VERVOLG)

5. Aansluiten stroomkabel auto

Sluit de meegeleverde stroomkabel auto aan op de DC-IN-aansluiting van de houder.



Plaats de stroomkabel in de 12-24Vdc-aansluiting van uw voertuig.



Het bovenstaande diagram is alleen ter illustratie.

Zodra stroom beschikbaar is zal de iN-CAR CAM automatisch inschakelen en beginnen met opnemen. In sommige voertuigen zal dit gebeuren wanneer er een verbinding wordt gemaakt, maar bij anderen zal de iN-CAR CAM inschakelen wanneer de contactsleutel wordt omgedraaid.

Mocht uw voertuig geen 12-24Vdc-aansluiting hebben maar wel een 5Vdc USB-aansluiting, kan deze gebruikt worden. Sluit de USB-kabel die is meegeleverd met uw iN-CAR CAM aan in plaats van de stroomkabel auto. Zorg ervoor dat in de auto de USB-kabel enkel is aangesloten op de elektrische houder, NIET direct op de camera

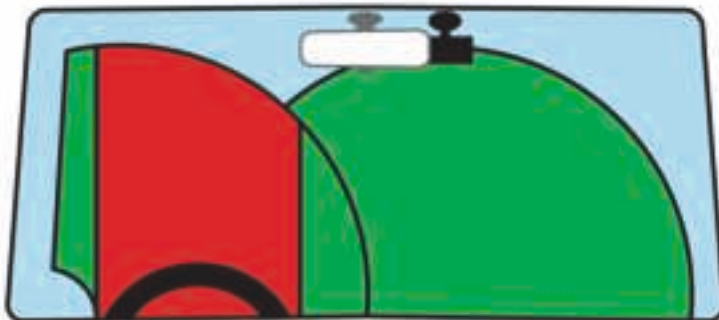
Opmerking:

- Sluit de iN-CAR CAM NIET aan op een 12V-voeding door de sigarettenaanstekeraansluiting aan het einde van de kabel de verwijderen omdat er schade zal ontstaan.
- Een hardwarekit van Nextbase is beschikbaar bij de verkoper. Deze sluit direct aan op de zekeringdoos van de auto waardoor de sigarettenaansluiting beschikbaar blijft voor het opladen van de telefoon/satellietnavigatie. De hard-wirekit van Nextbase bevat de noodzakelijke 12-24VDC naar 5Vdc-omzetter en batterijveiligheidselectronica.

INSTALLATIE IN HET VOERTUIG (VERVOLG)

Voor een veilige werking van uw iN-CAR CAM in uw voertuig, lees de onderstaande opmerkingen zorgvuldig.

Zoals aangegeven in de installatie-instructies, is het aangeraden om de iN-CAR CAM te plaatsen zodat deze het zicht van de bestuurder op de weg NIET belemmerd, en bij voorkeur is geplaatst aan de passagierszijde van het voertuig en achter de achteruitkijkspiegel. Hoewel de iN-CAR CAM duidelijk door de voorruit moet kunnen kijken in een gebied dat door de ruitenwissers wordt geveegd, moet de iN-CAR CAM dusdanig worden gemonteerd zodat deze niet significant aanwezig is in het gebied van de ruitenwissers. 40mm binnen het groene geveegde gebied is maximaal wettelijk is toegestaan.



Monteer de iN-CAR CAM NIET vlak voor de bestuurder, aangegeven door het rode gebied in de bovenstaande afbeelding.

Wanneer u de iN-CAR CAM in een voertuig monteert, zorg er dan altijd voor dat het apparaat stevig tegen de voorruit is gedrukt, en probeer de stroomkabel onder de richel te verbergen waar mogelijk. Let erop dat de stroomkabel van de iN-CAR CAM de besturing van de bestuurder niet belemmert, zoals bij het stuurwiel, de pedalen of de versnellingspook.

Monteer de iN-CAR CAM NIET voor de airbag, of op een plek waar de spiegels worden belemmert.

Maak voordat de iN-CAR CAM wordt geplaatst de montageplek op de voorruit schoon. Om een goede hechting te bevorderen kan tevens een beetje vocht op de zuignap worden aangebracht.

Het wordt aangeraden om de iN-CAR CAM tijdens het rijden NIET te bedienen. De automatische start-/stop-technologie van het apparaat maakt bediening van het apparaat tijdens het rijden niet noodzakelijk.

Het aanpassen van instellingen of het bekijken van opnames moet tijdens het stilstaan worden gedaan, niet tijdens het rijden.

Gebruik uw mobiele apparaat enkel tijdens het stilstaan, niet tijdens het rijden.

Nadat voorlopige instellingen zijn ingesteld op de iN-CAR CAM, pas de instellingen voor schermbeveiliging aan op 1 min. Hierdoor zal het scherm automatisch worden uitgezet nadat het voertuig is gestart en zal deze GEEN afleiding zijn voor de bestuurder.

EERSTE GEBRUIK

Om ervoor te zorgen dat het instellen van deze Dash Cam snel en eenvoudig is, is er een eenvoudig menu 'Eerste gebruik'.

Dit menu wordt gebruikt om uw Taal, Land (dit bepaalt uw tijdzone) en snelheidseenheden in te stellen.

Dit menu is beschikbaar wanneer –

- 1) De Dash Cam voor het eerst wordt ingeschakeld.
- 2) Er een Firmware-update is toegepast op de Dash Cam.
- 3) Nadat de instellingen van de Dash Cam opnieuw zijn ingesteld via de optie 'Defaults Settings' in het menu Instellingen.

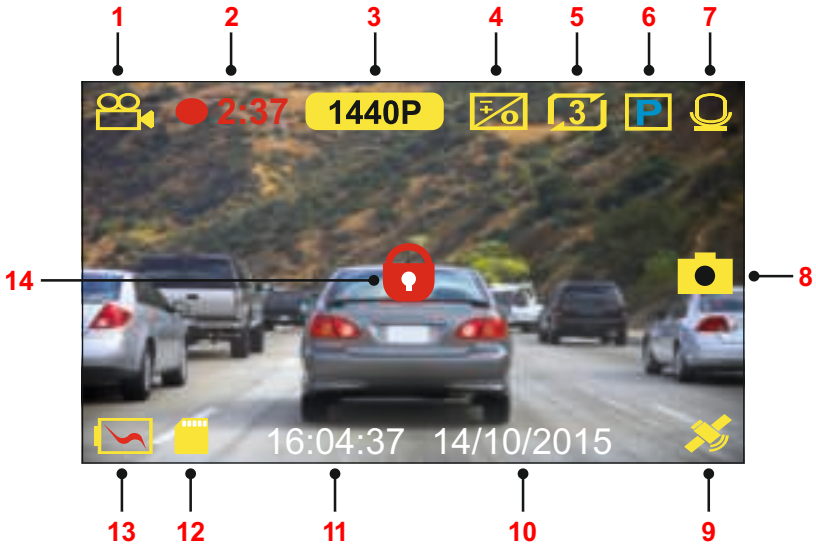
Volg de instructies op het scherm om de taal, het land en de snelheidseenheden te selecteren. De instellingen die invloed hebben op de weergegeven tijd & datum zullen worden toegepast na ontvangst van een GPS-verbinding.

Opmerking:

- Hoewel de menu's Eerste gebruik de instellingen aanpassen in de Dash Cam kunnen de instellingen niet steeds achteraf worden aangepast via de opties in het menu Instellingen. Het aanpassen van het land is een voorbeeld van een dergelijke wijziging die u kunt maken na het instellingen voor het eerste gebruik.

VIDEOMODUS

Hieronder wordt de verschillende informatie verklaard die op uw scherm wordt weergegeven wanneer de iN-CAR CAM staat ingesteld op de videomodus. Sommige pictogrammen zijn alleen zichtbaar wanneer de relevante functie is geselecteerd in het menu Video, zoals hieronder beschreven.



1. Modus: geeft aan dat de iN-CAR CAM staat ingesteld op videomodus.
2. Opname: wordt op het scherm weergegeven wanneer een opname wordt gemaakt.
3. Resolutie: toont de huidige resolutie.
4. Belichting: toont huidige instelling belichtingsniveau.
5. Videolengte: toont de lengte van de afzonderlijke opnames in minuten.
6. Parkeermodus: verschijnt op het scherm wanneer de parkeermodus is ingeschakeld.
7. Microfoon: wordt op het scherm weergegeven wanneer de audio-opname actief is.
8. Schermopname: wordt op het scherm weergegeven tijdens een schermopname.
9. GPS: De satellietpictogram zal knipperen wanneer de iN-CAR CAM satellieten lokaliseert. Wanneer een stabiel signaal wordt ontvangen zal het pictogram stoppen met knipperen en op het scherm blijven.
10. Datum: huidige datum.
11. Tijd: huidige tijd.
12. Geheugenkaart: geeft aan of een geheugenkaart aanwezig is.
13. Batterij: heeft aan of de iN-CAR CAM is aangesloten op een batterij of externe voeding.
14. Beschermd: weergegeven op het scherm wanneer een videobestand is beschermd door activatie van de G-sensor of root het indrukken van de bestandsbeschermingsknop.

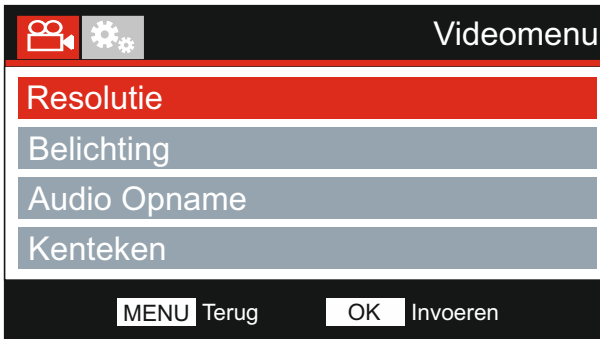
De standaardinstellingen van de iN-CAR CAM zijn zodanig ingesteld dat u de iN-CAR CAM kunt gebruiken zonder de instellingen te wijzigen.

Zie de volgende pagina voor instellingen van het videomenu mocht u wijzigingen willen aanbrengen.

VIDEOMODUS (VERVOLG)

Videomenu

Het videomenu kan worden bereikt voor het indrukken van de knop MENU tijdens de videomodus.



De standaardinstellingen zijn echter zorgvuldig geselecteerd zodat u de Dash Cam kunt gebruiken zonder instellingen te hoeven wijzigen. Mocht u toch een instellingen willen wijzigen, zie hieronder.

Gebruik de knoppen voor omhoog en omlaag om de functie te markeren die u wilt wijzigen en door op de knop OK te drukken om in het submenu van de instellingen te komen.

Eenmaal aangekomen in het submenu, gebruik de knoppen voor omhoog en omlaag om de gewenste instelling te markeren en druk op OK om uw keuze te bevestigen en terug te keren naar het videomenu.

Druk tweemaal op de knop MENU om terug te keren naar videomodus.

1. Resolutie

Selecteer de opnameresolutie van het bestand met hoge resolutie, dit zal de kwaliteit van de opgenomen video verlagen of verhogen.

Optie: 1440P, 1080P 60FPS, 1080P en 720P
Standaardinstelling: 1440P

Opmerking:

- De 1080P 60FPS-instelling zal op 30 FPS blijven tijdens nachtopnames door de lage lichtomstandigheden.
- Het lage resolutiebestand is altijd ingesteld op 800 x 480 @ 30FPS

2. Belichting

Pas het belichtingsniveau aan voor verschillende lichtomstandigheden.

Optie: +2, +1, 0, -1 en -2
Standaardinstelling: 0

3. Audio Opname

Aan/uitzetten van de microfoon.

Optie: Aan en Uit
Standaardinstelling: Aan

4. Kenteken

Vul het kenteken van uw voertuig in. Dit zal worden weergegeven op het videobestand.

VIDEOMODUS (VERVOLG)

Vervolg van vorige pagina.



5. Videolengte

Selecteer de duur van de afzonderlijke videobestanden. De Dash Cam zal blijven opnemen waardoor de geheugenkaart wordt gevuld. Wanneer de geheugenkaart vol is zal het oudste bestand automatisch worden verwijderd zodat plaats wordt gemaakt voor een nieuwe opname.

Optie: 2 Minuten, 3 Minuten en 5 Minuten
Standaardinstelling: 3 Minuten

6. Parkeermodus

Wanneer de Parkeermodus staat ingeschakeld zal de Dash Cam in standbymodus gaan wanneer de 12Vdc-stroomtoevoer staat ingesteld op UIT (normaliter door het verwijderen van de contactsleutel).

De Dash Cam zal ook in standbymodus gaan wanneer gedurende 5 minuten geen fysieke beweging wordt gedetecteerd. Dit is ontwikkeld om het gebruik van een permanente 12V-dc stroomtoevoer, bijv een hard-wire kit, mogelijk te maken.

Mocht fysieke beweging van het voertuig gedetecteerd worden zal de Dash Cam worden ingeschakeld een opname maken van 2 minuten beveiligde video. Wanneer geen fysieke beweging wordt gedetecteerd zal de Dash Cam terugkeren naar de standbymodus. Wanneer vervolgens fysieke beweging wordt gedetecteerd zal de camera normaal opnemen, bijv tijdens het rijden.

Optie: Aan en Uit
Standaardinstelling: Uit

7. Weergave Draaien

Draait de weergave 180°. Dit is met name handig wanneer de Dash Cam op het dashboard is gemonteerd. De Dash Cam bedieningsknoppen zullen niet draaien.

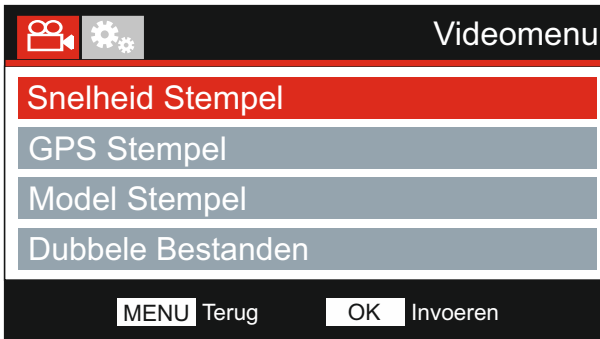
8. Tijd & Datum Stempel

Zet stempel van datum en tijd op opgenomen bestanden aan/uit.

Optie: Aan en Uit
Standaardinstelling: Aan

VIDEOMODUS (VERVOLG)

Vervolg van vorige pagina.



9. Snelheids Stempel

Zet snelheidstempel op opgenomen bestanden aan/uit.

Optie: Aan en Uit
Standaardinstelling: Aan

10. Stempel GPS

Zet stempel van zowel de GPS-coördinaten en snelheidstempel op opgenomen bestanden aan/uit. Wanneer een opname wordt bekeken met de meegeleverde afspeler software van NEXTBASE zullen zowel de GPS-coördinaten en snelheidsinformatie beschikbaar blijven.

Optie: Aan en Uit
Standaardinstelling: Aan

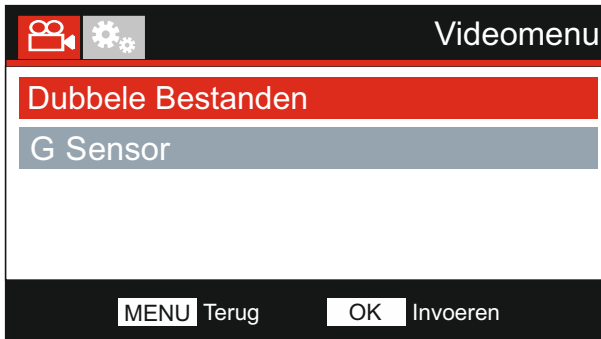
11. Modelnummer

Zet de stempel modelnummer die getoond wordt in de linkeronderhoek van opgenomen bestanden aan/uit.

Optie: Aan en Uit
Standaardinstelling: Aan

VIDEOMODUS (VERVOLG)

Vervolg van vorige pagina.



12. Dubbele Bestanden

Er zullen tijdens normale opnames twee bestanden worden opgeslagen op de SD-kaart; de ene zal van volledige grootte zijn met hoge resolutie (voorbeeld: 2560 x 1440) en de andere met een lage resolutie (848 x 480). De bestanden met lage resolutie kunnen met deze instelling Aan/Uit worden geschakeld.

De twee opgenomen bestanden zijn te identificeren via de bestandsnamen: 170419_102024_001_HI.MOV en 170419_102024_001_LO.MOV

Beide bestanden zullen door de Dash Cam worden beschouwd als een enkele opname wat betreft bestandsbeveiliging en wissen.

De opname met lage resolutie wordt gebruikt om opnames te streamen van de Dash Cam naar de CAM Viewer™ APP, dit verlaagt enigerlei buffering die kan worden gezien als opnames met hoge resolutie worden gebruikt.

Opmerking:

- Alleen de opnames met hoge resolutie hebben de stempels, GPS-locatie, snelheid, enz.

Optie: Aan en Uit

Standaardinstelling: Aan

13. G Sensor

Uitzetten of aanpassen van de sensitiviteit van de ingebouwde G-sensor. De G-sensor detecteert krachten die automatisch de huidige opname beschermen in het geval van een ongeluk.

Opmerking:

- Dit heeft geen invloed op de sensitiviteit van de parkeermodus.

Optie: Hoog, Gemiddeld, Laag en Uit

Standaardinstelling: Gemiddeld

Opmerking:

- Binnen het menu Instellingen, toegankelijk door tweemaal de knop MENU in te drukken, is een optie 'Fabrieksinstellingen' waarmee u de Dash Cam kunt instellen op de standaard fabrieksinstellingen, indien vereist.

FOTOMODUS

Druk op de knop MODE om de fotomodus te selecteren.

De sleutel hieronder verklaart de informatie op het scherm van de iN-CAR CAM binnen de fotomodus.



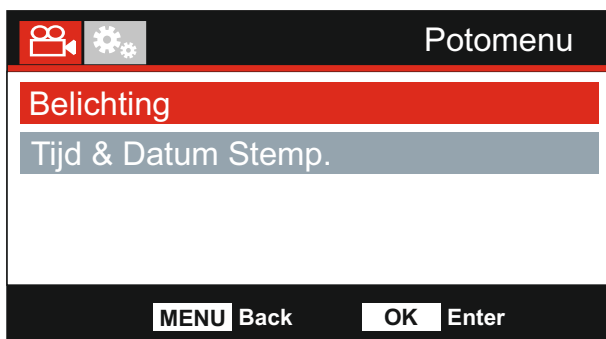
1. Modus: geeft aan dat de iN-CAR CAM staat ingesteld op fotomodus.
2. Belichting: toont huidige instelling belichtingsniveau.
3. Datum: huidige datum.
4. Tijd: huidige tijd.
5. Geheugenkaart: geeft aan of een geheugenkaart aanwezig is.
6. Batterij: heeft aan of de iN-CAR CAM is aangesloten op een batterij of externe voeding.

Zie de volgende pagina voor de instellingen van het fotomenu.

FOTOMODUS (VERVOLG)

Fotomenu

Het fotomenu kan worden bereikt voor het indrukken van de knop MENU tijdens de fotomodus.



De standaardinstellingen zijn echter zorgvuldig geselecteerd zodat u de iN-CAR CAM kunt gebruiken zonder instellingen te hoeven wijzigen. Mocht u toch een instellingen willen wijzigen, zie hieronder.

Gebruik de knoppen voor omhoog en omlaag om de functie te markeren die u wilt wijzigen en door op de knop OK te drukken om in het submenu van de instellingen te komen.

Eenmaal aangekomen in het submenu, gebruik de knoppen voor omhoog en omlaag om de gewenste instelling te markeren en druk op OK om uw keuze te bevestigen en terug te keren naar het fotomenu.

Druk tweemaal op de knop MENU om terug te keren naar fotomodus.

1. **Belichting**

Pas het belichtingsniveau aan voor verschillende lichtomstandigheden.

Optie: +2, +1, 0, -1 en -2

Standaardinstelling: 0

2. **Tijd & Datum Stempel**

Zet stempel van datum en tijd op afbeeldingen aan/uit.

Optie: Aan en Uit

Standaardinstelling: Aan

Opmerking:

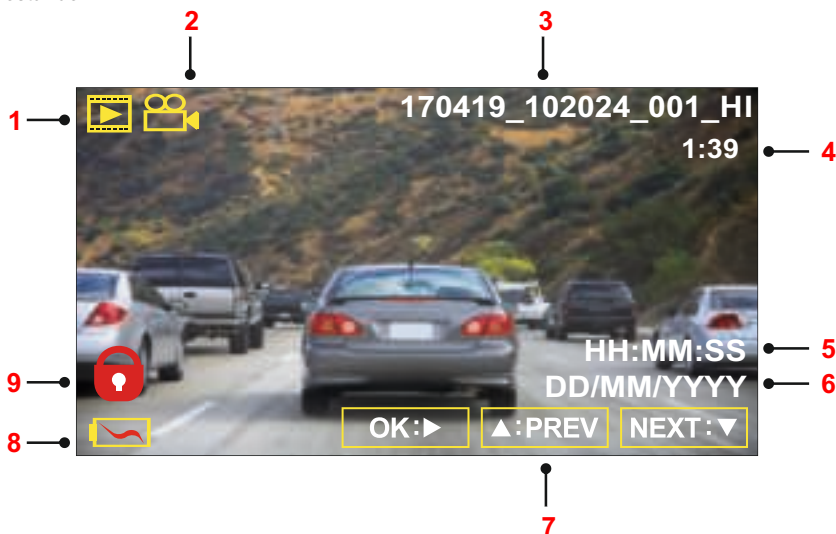
- Binnen het menu Instellingen, toegankelijk door tweemaal de knop MENU in te drukken, is een optie 'Standaard Instellingen' waarmee u de iN-CAR CAM kunt instellen op standaard fabrieksinstellingen, indien vereist.

AFSPEELMODUS

Druk de knop MODE in om de afspeelmodus te selecteren. De iN-CAR CAM zal het laatst opgenomen bestand weergeven.

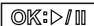





Afhankelijk van het type bestand kan de informatie op de scherm en afspeelfuncties verschillen.

Videobestanden:



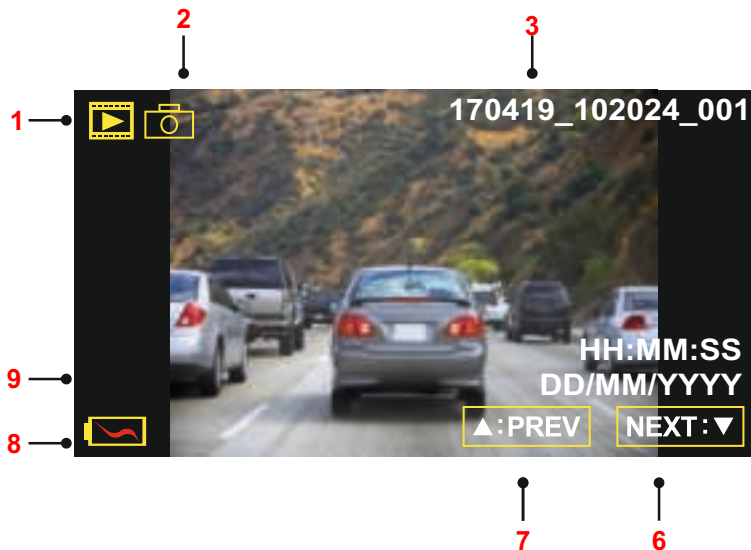
1. Modus: geeft aan dat de iN-CAR CAM staat ingesteld op afspeelmodus.
2. Bestandstype: geeft aan of een video- of fotobestand wordt weergegeven.
3. Bestandsnummer: toont het huidige bestandsnummer.
4. Verstreken tijd: Toont de verstreken tijd voor de video die wordt bekeken.
5. Tijd: toont de starttijd van de opname van het huidige bestand.
6. Datum: toont de datum van de opname van het huidige bestand.
7. Afspeelbesturing: gebruik de iN-CAR CAM knoppen zoals hieronder beschreven.
8. Batterij: heeft aan of de iN-CAR CAM is aangesloten op een batterij of externe voeding.
9. Beschermd bestand: geeft aan dat het videobestand wordt beschermd.

Afspeelbesturing:

-  Druk op de knop OK om het afspelen te starten / pauzeren.
-  Druk op de knop MODE om het afspelen te stoppen.
-  Gebruik de knop UP om het vorige bestand te selecteren. Dit is alleen beschikbaar nadat het afspelen is gestopt.
-  Druk tijdens het afspelen op de knop UP om terug te spoelen en de knop DOWN om te annuleren.
-  Gebruik de knop DOWN om het volgende bestand te selecteren. Dit is alleen beschikbaar nadat het afspelen is gestopt.
-  Druk tijdens het afspelen op de knop DOWN om vooruit te spoelen, en op de knop UP om te annuleren.

AFSPEELMODUS

Fotobestanden:



1. Modus: geeft aan dat de iN-CAR CAM staat ingesteld op afspeelmodus.
2. Bestandstype: geeft aan of een video- of fotobestand wordt weergegeven.
3. Bestandsnummer: toont het huidige bestandsnummer.
4. Tijd: toont de tijd waarop de huidige afbeelding is gemaakt.
5. Datum: toont de datum waarop de huidige afbeelding is gemaakt.
6. Volgende: druk op de knop omlaag om naar het vorige bestand te gaan.
7. Vorige: druk op de knop omhoog om naar het vorige bestand te gaan.
8. Batterij: heeft aan of de iN-CAR CAM is aangesloten op een batterij of externe voeding.
9. Beschermd bestand: geeft aan dat het videobestand wordt beschermd.

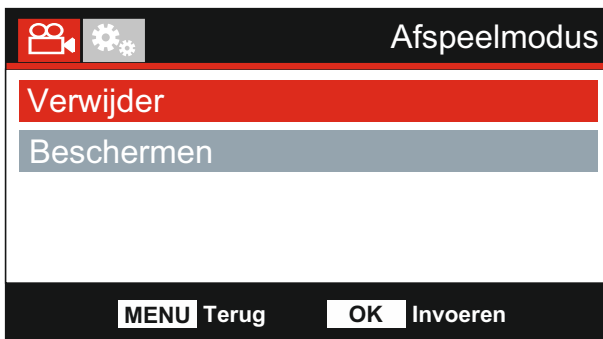
Binnen de afspeelmodus zijn er opties beschikbaar om bestanden te verwijderen en bestanden. Druk op de knop MENU om toegang te krijgen tot het menu Afspelen.

Zie de volgende pagina's voor meer details.

AFSPEELMODUS (VERVOLG)

Verwijderen van bestanden:

Markeer de optie Verwijder en druk op de knop OK.



Hier krijgt u twee opties:

Verwijder



Enmaals geselecteerd, volg de instructies op het scherm om het huidige bestand te verwijderen.

Verwijder ALLES



Enmaals geselecteerd, volg de instructies op het scherm om alle bestanden te verwijderen.

Opmerking:

- Beschermde bestanden kunnen niet worden verwijderd.

AFSPEELMODUS (VERVOLG)

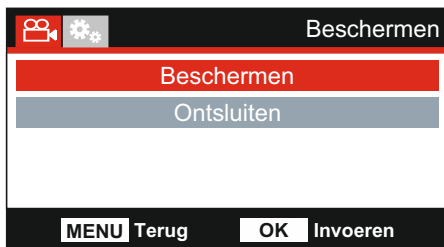
Beschermen van bestanden:

Markeer de optie Beschermen en druk op de knop OK.



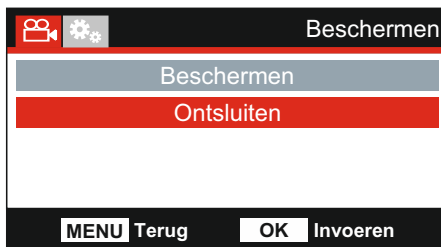
Hier krijgt u twee opties:

Beschermen



Enkeel geselecteerd, volg de instructies op het scherm om het huidige bestand te beschermen.

Ontsluiten



Enkeel geselecteerd, volg de instructies op het scherm om de bescherming van het bestand op te heffen.

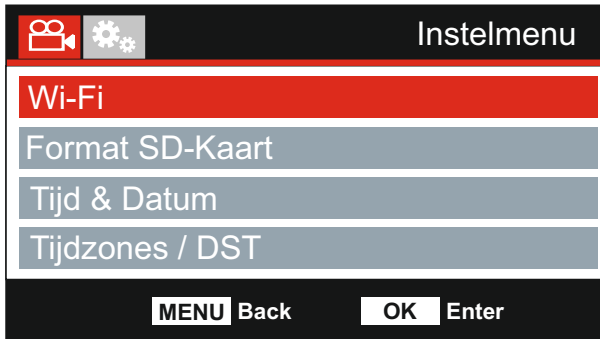
Opmerking:

- De knop 'Beschermen' kan ook worden gebruikt om bestanden te beschermen in de afspeelmodus.

MENU INSTELLINGEN

Menu instellingen

Het menu instelling kan worden bereikt door tweemaal op de knop MENU te drukken.



De standaardinstellingen zijn echter zorgvuldig geselecteerd zodat u de iN-CAR CAM kunt gebruiken zonder instellingen te hoeven wijzigen. Mocht u toch een instellingen willen wijzigen, zie hieronder.

Gebruik de knoppen voor omhoog en omlaag om de functie te markeren die u wilt wijzigen en door op de knop OK te drukken om in het submenu van de instellingen te komen.

Eenmaal aangekomen in het submenu, gebruik de knoppen voor omhoog en omlaag om de gewenste instelling te markeren en druk op OK om uw keuze te bevestigen en terug te keren naar het fotomenu.

Druk tweemaal op de knop MENU om terug te keren naar videomodus.

1. Wi-Fi

De WiFi-functie maakt het mogelijk om uw smartphone of tablet te gebruiken om direct opnames te kunnen bekijken vanaf de dashcam.

Zie pagina 33 tot 48 voor een volledige uitleg van de WiFi-functie.

2. Format SD-Kaart

Formateert de huidige geheugenkaart waarbij alle inhoud wordt verwijderd.

Opmerking:

- Voor stabiele prestaties wordt het aanbevolen om de geheugenkaart elke 2-3 weken te formatteren. Dit moet u natuurlijk alleen doen NADAT u de bestanden van de kaart heeft gedownload die u wilt bewaren.

3. Tijd & Datum

Pas de datum/tijd aan zoals nodig via de knop OK om door te velden te bladeren en gebruik de knoppen omhoog & omlaag om de variabelen in te stellen. Druk op MENU om terug te keren naar het menu Instellingen.

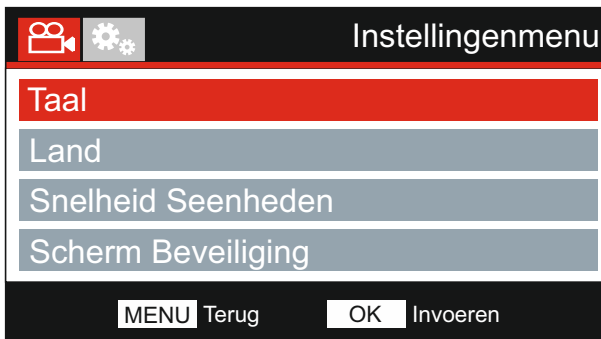
4. Tijdzone / DST

De tijd en datum worden automatisch ingesteld, gebaseerd op het geselecteerde land in het menu Eerste gebruik.

De Tijdzone / DST opties worden gebruikt voor het geval u handmatig een tijdzone wilt selecteren die buiten de landopties valt.

MENU INSTELLINGEN (VERVOLG)

Vervolg van vorige pagina.



5. Taal

Selecteer de gewenste taal.

Optie: English, Dansk, Nederlands, Suomi, Français, Deutsch, Italiano, Norsk, Español en Svenska

Standaardinstelling: English

6. Land

Selecteer uw land. Dit zal vervolgens automatisch uw tijdzone/DST instellen naar uw tijdzone. Bijv. Als Frankrijk is geselecteerd zal uw tijdzone GMT +1 worden.

Als uw land niet beschikbaar is, selecteer 'Ander'. Hierdoor verlaat u het menu tijdzone/DST en kunt u handmatig uw tijdzone instellen.

Optie: VS & Ierland, België, Denemarken, Finland, Frankrijk, Duitsland, Italië, Nederland, Noorwegen, Polen, Spanje, Zweden, USA, Canada, Mexico en Ander

Standaardinstelling: VS & Ierland

7. Snelheid Seenheden

Selecteer of de opname en weergave van snelheid in KMH of MPH moet gebeuren.

Optie: KMH en MPH

Standaardinstelling: MPH

8. Scherm Beveiliging

Zet de functie Scherm beveiliging aan om het scherm af te sluiten nadat 30 seconden lang geen knop is ingedrukt. Druk op een knop om het scherm opnieuw te activeren.

Opmerking:

- Als de functie Snelheidsweergave is ingeschakeld is de Schermbeveiliging niet beschikbaar.

Optie: Aan en Uit

Standaardinstelling: Uit

MENU INSTELLINGEN (VERVOLG)

Vervolg van vorige pagina.



9. Geluiden Apparaat

Zet het piepsignaal aan/uit wanneer een knop wordt ingedrukt en dempt de geluiden tijdens het opstarten en afsluiten.

Optie: Aan en Uit
Standaardinstelling: Aan

10. Auto Uitschakeling

Past de timing aan van de functie Automatisch uitschakelen. Dit kan worden gebruikt om de opname voort te zetten mocht de stroom in het voertuig uitvallen.

Optie: 10 Seconden, 1 Minute 2 Minuten
Standaardinstelling: 10 Seconden

11. Systeem Info

Dit dekt meerdere schermen (pagina's), druk op OK om naar beneden te bladeren zoals vereist.

Het modelnummer en de geïnstalleerde firmwareversie van uw Dash Cam worden hier weergegeven.

FCC-ID wordt hier weergegeven onder de E-Label Act (VS).

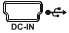
SD-kaartinformatie wordt verstrekt voor de geïnstalleerde SD-kaart in de Dash Cam.

Wi-Fi-informatie wordt verstrekt voor de Dash Cam. De SSID (netwerknnaam), wachtwoord en MAC-adres.

12. Fabrieksinstellingen

Herstelt de fabrieksinstellingen van de Dash Cam.

PC VERBINDING

Gebruik de meegeleverde USB-kabel om de Dash Cam direct op uw PC aan te sluiten via de aansluiting. Sluit de USB-kabel NIET aan op de elektrische houder. 

Eenmaal verbonden zal de Dash Cam worden ingeschakeld met drie opties beschikbaar, zoals hieronder weergegeven.

- Massa Opslag
- Inschakelen
- Bijwerken

Gebruik de knoppen UP en DOWN om de gewenste optie te selecteren en druk op OK om de selectie te bevestigen.

Massa Opslag (Windows)

Wanneer deze optie geselecteerd is zal de Dash Cam functioneren als een kaartlezer voor uw PC. Een extra schijf zal worden weergegeven, bijv. Verwisselbare Schijf (D:) en u kunt de opgeslagen bestanden op de MicroSD-kaart zien vanuit de Dash Cam.

Opmerking:

- De Dash Cam is een 'alleen lezen' apparaat waardoor het uploaden van bestanden naar de SD-kaart niet mogelijk is in de modus Massaopslag.

Zet de camera uit vóór het verbreken van de verbinding met uw computer.

Massa Opslag (Mac)

Wanneer deze optie geselecteerd is zal de Dash Cam functioneren als een kaartlezer voor uw MAC.

De Dash Cam zal worden gezien als een externe schijf op uw MAC en u zult uw opgeslagen kunnen zien en/of beheren.

Opmerking:

- De Dash Cam is een 'alleen lezen' apparaat waardoor het uploaden van bestanden naar de SD-kaart niet mogelijk is in de modus Massaopslag.

Zet de camera uit vóór het verbreken van de verbinding met uw computer.

Inschakelen (Windows & Mac)

Wanneer deze optie geselecteerd is zal de Dash Cam inschakelen met alle functies beschikbaar. Dit omvat ook het opladen van de interne batterij en het volledig opladen duurt ongeveer 2 uur.

Opmerking:

- Zet de Dash Cam ALTIJD uit voordat u de verbinding met uw computer verbreekt.

Bijwerken (Windows en Mac)

Wanneer deze optie geselecteerd is, is deze voor gebruik met de NEXTBASE Replay 3 Playback software om de firmware binnen de Dash Cam te updaten naar de nieuwste versie.

Die de details binnen de NEXTBASE Replay 3 Playback software voor meer informatie.

TV VERBINDING

De iN-CAR CAM heeft twee methoden voor video- en audio-uitvoer:

Uitvoer in hoge definitie

Wanneer u een compatibele HD-kabel (apart verkocht) aansluit tussen uw iN-CAR CAM en uw televisie zal het scherm van uw iN-CAR CAM leeg blijven. Dit is normaal omdat alle uitvoer nu zichtbaar is op uw televisie.

Alle functies van de iN-CAR CAM zijn beschikbaar tijdens het gebruik van de uitvoer hoge definitie.

Uitvoer standaard definitie

Wanneer u een compatibele audio/video-kabel (apart verkocht) aansluit tussen uw iN-CAR CAM en uw televisie zal het scherm van uw iN-CAR CAM leeg blijven. Dit is normaal omdat alle uitvoer nu zichtbaar is op uw televisie.

Alle functies van de iN-CAR CAM zijn beschikbaar tijdens het gebruik van de uitvoer standaard definitie.

Neem contact op met uw lokale NEXTBASE-verkoper voor het kopen van accessoires.

Opmerking:

- Een externe voeding kan vereist zijn wanneer u opnames via AV- of HD-uitvoer van de iN-CAR CAM bekijkt. Bijvoorbeeld gebruikmakende van de meegeleverde USB-kabel met een 5 V DC/USB-adapter van het type dat meestal met mobiele telefoons wordt meegeleverd.
- ZORG ERVOOR dat externe stroombronnen correct 5Vdc-uitvoer verschaffen omdat anders schade kan worden veroorzaakt die niet wordt gedekt onder de garantie van de fabrikant.

Wi-Fi VERBINDING

De 412GW kan de bestanden op de SD-kaart delen met een mobiele telefoon of tablet (minimaal besturingssysteem vereist Android 5.1 of hoger en iOS 10.3 of hoger) met behulp van de **Cam Viewer** -app.

De app kan worden gedownload vanuit de Google Play Store (Android) of de Apple App Store (iOS).

De Wi-Fi-modus is toegankelijk wanneer de camera is gestopt met opnemen door op de rode uitrooptekensknop te drukken in de videomodus, knop 7 (pagina 13), voor 3 seconden.

Ga vervolgens naar de Wi-Fi-instellingen op het mobiele apparaat en maak verbinding met het wifi-signaal van de Dash Cam.

Eenmaal verbonden, kunt u de Cam Viewer-app openen en beginnen met het bekijken, downloaden en delen van uw opgenomen bestanden.

PROBLEMEN OPLOSSEN

PROBLEEM	OPLOSSING
De zuignap blijft niet op zijn plek op de voorruit.	Zorg ervoor dat de beschermende cover (plastic folie) van de zuignap is verwijderd. Bevochtig de zuignap een beetje voordat u deze op de voorruit plaatst. Let erop dat de vergrendelingshendel volledig open is wanneer de zuignap op de voorruit wordt geplaatst en sluit de hendel. Zorg ervoor dat het glas schoon en glad is. Plaats de zuignap niet op glas waarop een smooth-effect, verf of iets anders is aangebracht. Plaats het goed op het glas en sluit de vergrendelingshendel volledig.
Ik kan de MicroSD-kaart niet plaatsen.	Micro SD-kaarten zijn klein en vereisen delicate handelingen. Lijn de kaart uit met de diagram op de Dash Cam en plaatst de kaart totdat u een kleine veerkracht voelt. U moet nu de kaart duwen, met de vingernagel, totdat u een kleine klik voelt en hoort. Laat de kaart los en de kaart zal in het apparaat blijven steken. Gebruik de zijde van een kleine munt als u problemen ondervindt.
Ik kan de Micro-SD kaart niet verwijderen.	Wanneer de kaart is geplaatst, moet u de kaart nu licht aanduwen met uw vingernagel, totdat u een kleine klik voelt en hoort. Gebruik de zijde van een kleine munt als u problemen ondervindt. Laat de kaart los en de kaart zal door de veerkracht voldoende uitsteken zodat u deze kunt vastpakken.
Ik kan slechts enkele minuten aan video opnemen op mijn Micro SD-kaart.	Verander de opnamegrootte (functie videoduur) naar een kleinere grootte. Verhoog de grootte van de MicroSD-kaart. Maximaal 128GB.
Ik kan de bestanden op de geheugenkaart niet opslaan wanneer de Dash Cam is verbonden op met mijn computer in de modus Massaopslag.	Dit klopt, de Dash Cam is een 'alleen lezen' apparaat. Het is niet aanbevolen om bestanden op te slaan van andere bronnen naar hetzelfde geheugen dat u zult gebruiken voor de opnames met de Dash Cam omdat dit mogelijk een negatief effect heeft op de prestaties van de Dash Cam.
Er is geen stroom naar mijn Dash Cam, maar er zijn geen problemen op de PC.	De stroomtoevoer via de sigarettenaansteker werkt niet. Controleer de zekering van de autovoeding. Nieuwe zekering = 20mm van het type 2A. Als de zekering is gesprongen, controleer dan de voedingskabel voor enige schade die de zekering mogelijk heeft veroorzaakt.
Mijn Dash Cam sluit zichzelf na een tijdje af.	Ofwel de batterij is leeg en de Dash Cam heeft geen stroom en de periode van Automatische uitschakeling is ingeschakeld of de Parkeermodus is ingeschakeld en er is geen beweging van het voertuig gedetecteerd voor 5 minuten.
Het scherm op mijn Dash Cam wordt na enkele minuten zwart.	De screensaver staat ingesteld op ON. Verander de instellingen op OFF indien nodig. De standaardinstelling staat uit.
De batterij wordt niet opgeladen.	Zorg ervoor dat de Dash Cam is verbonden met een betrouwbare voedingsbron en dat de meegeleverde stroomkabel voor de auto is gebruikt, en dat het groene LED-licht is verlicht.

PROBLEMEN VERHELPEN (VERVOLG)

PROBLEEM	OPLOSSING
De batterij werkt slechts voor 30 seconden.	De batterij zal alleen worden opgeladen wanneer de Dash Cam is aangesloten aan het stroomnet. Sluit de autoadapter of binnenlandse USB-lader aan en zorg ervoor dat de Dash Cam wordt opladen. Opladen duurt ongeveer 90 minuten en een volle lading wordt aangegeven wanneer het BLAUWE (knipperende) LED licht uit gaat.
De batterij werkt slechts voor 30 minuten.	Dit is normaal omdat de batterij is ontworpen om de functie 'Automatische uitschakeling' mogelijk te maken wanneer de stroom in het voertuig uitvalt. Het is niet bedoeld als een alternatieve voedingsbron ter vervanging van de meegeleverde autoadapter.
De Dash Cam kan geen satelliet vinden.	Na het opstarten waarbij het apparaat is geplaatst met een duidelijk zicht op de hemel kan het tot 10 minuten duren om de drie satellieten te vinden die nodig zijn voor een stabiel signaal. Het ontvangst kan worden beïnvloed door weeromstandigheden en de nabijheid van gebouwen/bomen die het zicht beïnvloeden.
Ik zie het bericht „Kaartfout formateer of vervang de SD-Kaart" op het scherm.	De SD-kaart is in een ander apparaat geformatteerd en de clustergrootte is niet compatibel of de SD-kaart is geformatteerd in ExFAT/NTFS. Er kan ook een fout op de kaart zijn. Gebruik de optie Instellingen om de SD-kaart opnieuw te formatteren vanuit de Dash Cam.
Ik zie het bericht "SD-Kaart Vol" op het scherm.	De SD-kaart is vol omdat er mogelijk teveel beschermde bestanden opstaan die niet verwijderd worden en waardoor verdere opname niet mogelijk is. Verwijder nutteloze bestanden en FORMATEER de SD-kaart volledig vanuit het menu instellingen binnen de Dash Cam.
De SD-kaart in mijn Dash Cam kan niet worden gelezen.	Gebruik een SD-kaart van goede kwaliteit met een opslagcapaciteit tussen de 8GB en 128GB (klasse 10 of UHS type 1) en formateer de kaart vanuit de menu Instellingen.
Ik kan geen bestanden verwijderen op mijn SD-kaart in de Dash Cam.	Controleer of deze bestanden 'beveiligd' zijn. Volg in dergelijke gevallen de instructies om de beveiliging eraf te halen.
De functie Massaopslag werkt niet.	De functie Massaopslag werkt zowel op Windows als Mac. Start de PC opnieuw op. Het is mogelijk nodig dat de juiste driver eerst goed moet laden. Ontkoppel de Dash Cam en sluit deze opnieuw aan. Neem contact op met Nextbase om de juiste driver te krijgen.
Videobestanden kunnen niet worden afgespeeld.	De videobestanden van de iN-CAR CAM zijn in .MOV-formaat en zijn mogelijk niet compatibel met uw PC als aanvullende afspeelsoftware niet geïnstalleerd is.
Het videobeeld is wazig.	Verwijder de beschermende lenskap, maak de lens schoon, pas de polarisatiefilter juist aan en maak het voorruit schoon!
Mijn camera voelt warm aan tijdens het gebruik.	Het is normaal dat de camera tijdens normaal gebruik warm aanvoelt, vooral tijdens het opnemen van HD-video of het communiceren via Wi-Fi.

PROBLEMEN VERHELPEN (VERVOLG)

PROBLEEM	OPLOSSING
Het afspelen van het videobestand is schokkerig.	Verwijder de SD-kaart en formatteer de niet-aaneengesloten bestanden opnieuw. Gebruik voor de beste opnamen een klasse-10 type (48 mb/s) of UHS type 1 MicroSD-kaart van een goede kwaliteit of een met een aanbevolen grootte van 8 tot 128GB. Uw computer is mogelijk niet voldoende voor de software voor het afspelen, gebruik een alternatieve PC. Kopieer de opgenomen videobestanden naar de PC/Mac zodat deze direct kunnen worden afgespeeld in plaats van het gebruik van de Dash Cam als kaartlezer omdat het USB-systeem van uw computer mogelijk niet snel genoeg is om in HD video's af te spelen. Verlaag de resolutie van de opname binnen de Dash Cam en neem nieuwe bestanden op om te controleren of dit het probleem is.
Het geluid is niet gesynchroniseerd met de video tijdens het afspelen.	De codecs op uw PC zijn mogelijk niet compatibel of van het nieuwste standaard. Download de laatste codecs vanaf: www.nextbase.co.uk
Video heeft geen geluid.	Controleer dat de instelling "Audio Opname" staat ingeschakeld binnen het videomenu van de Dash Cam.
Het afspelen van video is zeer snel op mijn PC en niet in overeenstemming met de rit die is opgenomen.	Zet de time-lapse-opname uit vanuit het videomenu.
De foto is wazig.	Houd de camera stil tijdens het maken van een foto. Wees ervan bewust dat de foto wordt genomen op ongeveer 1 seconde na het sluitergeluid.
Ik heb de 'Parkeermodus' ingeschakeld en kan de opname nu niet stoppen.	De Dash Cam zat starten met een opname wanneer er beweging wordt gedetecteerd. Om de Parkeermodus uit te schakelen, sluit eerst de Dash Cam af en verwijder de SD-kaart. Dit zorgt ervoor dat niet per ongeluk wordt opgenomen. Schakel de Dash Cam aan vanuit het menu Instellingen en zet "Parkeermodus" uit.
Wanneer ik in mijn auto stap is de Dash Cam reeds aan het opnemen en is het bestand beschermd.	Dit is normaal. De Parkeermodus is ingeschakeld en de Dash Cam heeft vibratie gedetecteerd en de opname is juist gestart. De Parkeermodus kan indien nodig vanuit het videomenu worden uitgeschakeld.
Wanneer ik op de MENU knop drukt gebeurt er niets.	Dit is normaal tijdens de opname. Stop de opname vóór het indrukken van de MENU knop. Als de opname opnieuw start voordat u op MENU kunt drukken, zie de sectie Parkeermodus hierboven.
De tijd op mijn Dash Cam is verkeerd en wanneer ik handmatig de tijd aanpas verandert deze automatisch.	De Dash Cam stelt de datum in op basis van het geselecteerde land en of de zomertijd momenteel van kracht is. Controleer of het ingestelde land in het menu correct is. De tijdzone kan handmatig worden ingesteld wanneer de Dash Cam wordt gebruikt buiten de vermelde landen in het menu Instellingen.
Bij het downloaden van bestanden vanaf www.nextbase.com met Google Chrome wordt een bericht 'schadelijke software' weergegeven.	Dit is geen reden tot bezorgdheid. Ga naar de instellingen in Google Chrome en schadelijk de beveiliging tegen schadelijke software tijdelijk uit en installeer de software. Zet de instellingen van Google Chrome daarna weer terug.

PROBLEMEN VERHELPEN (VERVOLG)

PROBLEEM	OPLOSSING
Mijn mobiele apparaat wil niet verbinden met de camera.	Let erop dat u de WiFi-modus van de Dash Cam heeft ingeschakeld door op de knop WiFi te drukken of via het menu Instellingen. Wanneer de WiFi-modus staat ingeschakeld op het scherm zal de Dash Cam de netwerknaam en wachtwoord tonen. Dit wachtwoord is hoofdlettergevoelig.
De NEXTBASE Cam Viewer app wil niet openen.	Verwijder de NEXTBASE Cam Viewer app en installeer deze opnieuw vanuit de App Store.
Wanneer ik de NEXTBASE Cam Viewer App open krijg ik een bericht 'Please Check Device'.	Controleer dat de Dash Cam in WiFi-modus staat en dat uw mobiele apparaat is verbonden aan de WiFi-verbinding van de Dash Cam.
Wanneer ik een bestand probeer af te spelen vanaf mijn Dash Cam krijg ik een bericht 'Buffering' maar wil de video niet laden.	Start uw mobiele apparaat opnieuw en verbind wederom met de WiFi-verbinding van de Dash Cam. Open de Cam Viewer App opnieuw.
Ik kan een specifieke videobestand niet afspelen vanaf de SD-kaart met mijn PC.	Het bestand is mogelijk niet goed gesloten tijdens de opname. Reparatie is mogelijk voor de SD-kaart weer in de Dash Cam te plaatsen, Afspeelmodus te selecteren en het getroffen videobestand af te spelen.
Tijdens het kijken op mijn SD-kaart met een computer zie ik HI- en LO-bestanden. Hoe komt dit?	Het HI-bestand is een videobestand in hoge resolutie (volgens de instellingen) en het LO-bestand is een videobestand in lage resolutie die kan worden gebruikt door de WiFi-APP naar mobiele apparaten voor efficiënte streaming/uploaden enz.
Op mijn SD-kaart zie ik alleen bestanden met de LO.MOV extensie. Hoe komt dit?	Vorige weergave van de SD-kaart heeft geresulteerd in het verwijderen van de HI.MOV videobestanden in hoge resolutie waardoor alleen de LO.MOV bestanden over zijn gebleven. Formateer de SD-kaart vanuit de Dash Cam om alle onnodige videobestanden te verwijderen.
Ik weet dat de bestanden in lage resolutie op de SD-kaart zijn maar ik kan deze niet terugvinden in de afspeelmodus?	Alleen de bestanden in hoge resolutie worden weergegeven tijdens de afspeelmodus maar de dubbele bestanden in lage resolutie zijn nog steeds beschikbaar. Het bestand in hoge resolutie is perfect om op de Dash Cam zelf te worden afgespeeld en via de HD-OUT-aansluiting naar uw TV met een groot scherm.
Onopgeloste kwesties.	Stel de Dash Cam opnieuw in op standaardinstellingen in het menu Instellingen en probeer het opnieuw. Mocht het probleem blijven bestaan, bel dan de hulplijn (02920) 866429 of stuur een e-mail naar: support@nextbase.co.uk
Batterij houdt het slechts 30 seconden uit.	Neem de camera mee naar binnen en laad hem 90 minuten op, blijft het probleem bestaan? Zo niet... dan veroorzaakt de voeding van de auto mogelijk het probleem.

PROBLEMEN VERHELPEN (VERVOLG)

PROBLEEM	OPLOSSING
Kaart vol en kaartfoutmelding.	Wordt een merkkaart die compatibel is met loop-opname gebruikt? Dit probleem kan optreden als een vervalste, trage of merkloze SD-kaart wordt gebruikt.
Geen optie voor massaopslag.	Probeer meerdere USB-poorten en een alternatieve mini-USB-kabel (indien mogelijk), zorg ervoor dat deze in de USB-poort van de Dash Cam is gestoken en niet in de houder.
Trillend beeld.	Dit wordt meestal veroorzaakt door een pc die niet compatibel is met HD- of Ultra HD-weergave. We raden een i5 of een equivalent aan om de bestanden en metadata effectief te spelen.
Onopgeloste kwesties.	Stel de Dash Cam opnieuw in op standaardinstellingen in het menu Instellingen en probeer het opnieuw. Als het probleem aanhoudt, bel dan de hulplijn in het VK (02920) 866429 of bel uw lokaal ondersteuningscentrum op www.nextbase.com Alternatieve e-mail: support@nextbase.com

NEXTBASE

www.nextbase.com



NBDVR412GW-IM-DUT-R10