

Instructieboekje  
Bedienungsanleitung  
Instruction manual  
Livret d'instructions



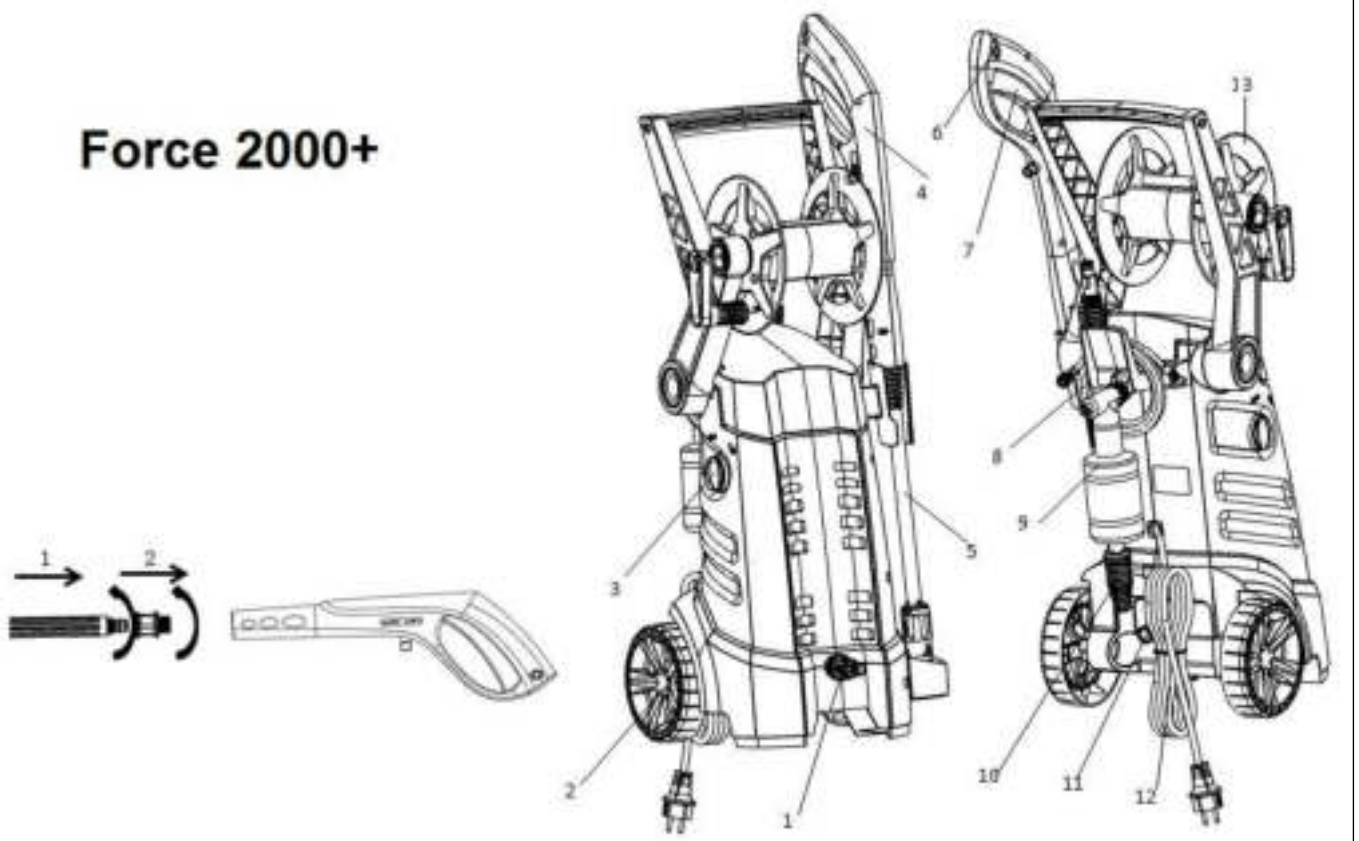
**EUROM**  
POWERFUL PRODUCTS

**Force 2000+**

Hogedrukreiniger  
Hochdruckreiniger  
High-pressure cleaner  
Nettoyeur haute pression

Art.nr. 13.538.1

## Force 2000+



### NL

1 - Waterinlaat	6 – Pistoolvergrendeling	11 – Wateruitlaat
2 – Wiel	7 – Trekker	12 – Elektrokabel
3 – Aan/Uit schakelaar	8 – Hogedrukslang	13 – Slanghaspel
4 – Spuitpistool	9 – n.v.t.	
5 - Spuitlans	10 – Turbo lans	

### DE

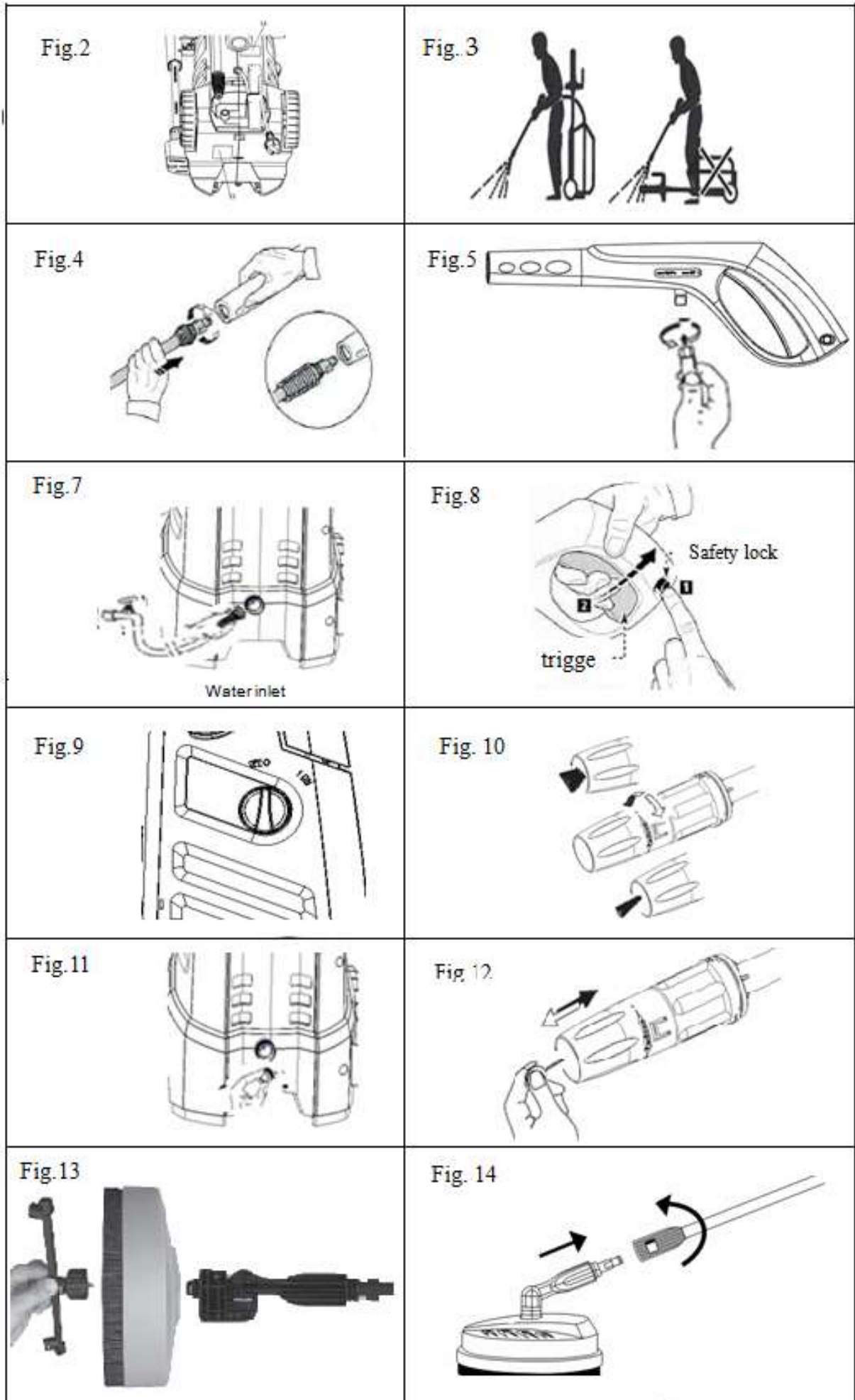
1 – Wassereinlass	6 – Pistolesperrung	11 – Wasser austritt
2 – Rad	7 - Drücker	12 - Stromkabel
3 – An/Aus Schalter	8 - Hochdruckschlauch	13 - Schlauchrolle
4 – Spritzpistole	9 – nicht anwendbar	
5 - Spritzlanze	10 – Turbolanz	

### EN

1 – Water inlet	6 – Gun lock	11 – Water outlet
2 – Wheel	7 – Trigger	12 – Power cord
3 – On/Off switch	8 – High pressure hose	13 – Reel
4 – Spray gun	9 – inapplicable	
5 – Spray lance	10 – Turbo lance	

### FR

1 - entrée d'eau	6 – Blocage de pistolet	11 - Sortie d'eau
2 - Roue	7 - Détente	12 – Cordon électrique
3 - Commutateur marche/ arrêt	8 - Flexible haute pression	13 - Enrouleur
4 – Pistolet de projection	9 - inapplicable	
5 – lance de projection	10 – Turbo lance	



## VOORAF

Voor u dit apparaat voor de eerste keer gebruikt dient u het instructieboekje in zijn geheel zorgvuldig door te lezen en vervolgens te handelen volgens de instructies, waarschuwingen en veiligheidsregels.

Bewaar dit boekje om het in de toekomst nog eens te kunnen raadplegen.

Bewaar de verpakking om uw reiniger evt. tijdelijk in op te ruimen.

Deze hogedrukreiniger is ontwikkeld voor huishoudelijk gebruik, zoals het wassen/afspuiten van auto's, boten, terrassen, muurtjes enz. Gebruik hem dus uitsluitend voor dit soort werkzaamheden en niet voor (te) zware en/of industriële doeleinden!

Met het apparaat mag koud en lauw-warm water tot max. 40°C. worden verspoten. Warmer water kan de pomp beschadigen. Gebruik geen water dat vuil of zand bevat; dat kan het apparaat en de werking aantasten en de levensduur van het apparaat verkorten.

De veiligheidsvoorschriften die elders in dit boekje staan, dienen te allen tijde in acht te worden genomen om schade aan de machine, het te reinigen oppervlak of persoonlijk letsel te voorkomen.

## TECHNISCHE GEGEVENS

<b>Model</b>	<b>Force 2000</b>
Aansluitspanning	AC 220-240V, 50Hz
Motor	Carbon Brush, 2000W
Max. druk	15MPa (150 bar)
Waterverbruik	400 l/h
Max. druk waterinvoer	0,7MPa (7 bar)
Lengte hd-slang	8 meter
Watertemperatuur	0 – 40°C
Automatische start-stop	+
Beschermingsklasse	II
Beschermingsgraad	IPX5
Geluidsniveau	LwA = 92dB (A)
Afmetingen	37 x 32 x 80 cm
Gewicht	10,1 kg

Technische wijzigingen voorbehouden

Standaard wordt bij de Force 2000 ook een roterende vuilfrees en een terrasreiniger met een verlengslang geleverd. Voor montage zie verderop in dit boekje.

## **BELANGRIJKE VEILIGHEIDSREGELS**

1. Controleer voor elk gebruik uw apparaat (incl. kabel, stekker, slang en spuitpistool) op zichtbare beschadigingen. Controleer in het bijzonder de elektrokabel op onvolkomenheden of barsten. Neem een apparaat dat beschadigd is of de laatste keer niet probleemloos functioneerde niet in gebruik maar biedt het uw leverancier aan ter reparatie/ vervanging.
2. De aansluitspanning en frequentie, die op het apparaat zijn vermeld, dienen overeen te komen met die van het te gebruiken stopcontact. De elektrische installatie dient goedgekeurd (IEC 60364-1) te zijn en beveiligd met een aardlekschakelaar (max. 30 mAmp.). Breng nooit wijzigingen aan op stekker of stopcontact om het passend te maken! Gebrekkigheden in de elektrische aansluiting kunnen tot een schok leiden!
3. Rol de kabel tijdens het gebruik helemaal af, om oververhitting te voorkomen. Wanneer een verlengkabel onvermijdelijk is, gebruik dan een kabel van voldoende dikte: 1 mm<sup>2</sup> voor kabels tot 12,5 meter, 1,5 mm<sup>2</sup> voor kabels tot 20 meter en 2,5 mm<sup>2</sup> voor kabels tot 30 meter. Niet-geschikte verlengkabels kunnen gevaarlijk zijn! De contrastekker moet waterdicht zijn en de aansluiting dient droog te worden gehouden en mag niet op de grond liggen. Gebrekkige verlengkabels zijn gevaarlijk!
4. Neem de grootste zorgvuldigheid in acht wanneer het apparaat wordt gebruikt in een omgeving waar zich kinderen, personen met een beperking of bejaarden bevinden. Laat deze nooit zonder toezicht achter met een werkend apparaat!
5. Dit apparaat is niet geschikt om te worden gebruikt door personen (incl. kinderen) met een fysieke, zintuiglijke of mentale beperking, of gebrek aan ervaring en kennis, ongeacht of er toezicht is of instructie is gegeven aangaande het gebruik van het apparaat door een persoon die verantwoordelijk is voor hun veiligheid. Er dient op te worden toegezien dat kinderen niet met het apparaat spelen.
6. Beschadigde onderdelen (incl. stekker, elektrokabel, slang en spuitpistool) dienen onmiddellijk te worden vervangen door een daartoe opgeleide monteur of een gekwalificeerde elektricien. Let erop dat er alleen originele onderdelen worden gebruikt; ook slangen en koppelingen zijn erg belangrijk voor de veiligheid! **Voer nooit zelf reparaties uit!**
7. Zorg ervoor dat het apparaat tijdens het gebruik, maar ook tijdens transport en opslag op een stevige, effen en horizontale ondergrond staat. Omvallen kan schade veroorzaken!

8. **Waarschuwing!** De straal van de hogedrukreiniger kan gevaarlijk zijn als het apparaat niet volgens de voorschriften wordt gebruikt. Richt de straal nooit op personen of gebruiker zelf (ook niet om kleding/schoeisel te reinigen!), en niet op dieren, elektrische apparatuur of installaties of op de reiniger zelf!
9. Gebruiker en personen die onvermijdelijk in de buurt moeten zijn dienen beschermende kleding en schoeisel te dragen. Het gebruik van oorbescherming wordt dringend geadviseerd.
10. Verspuit geen brandbare vloeistoffen en gebruik de reiniger niet in explosiegevaarlijke omstandigheden of –omgeving: Explosiegevaar!
11. Haal altijd de stekker uit het stopcontact wanneer u onderhoud o.i.d. aan de reiniger wilt uitvoeren, voordat u van spuitkop of nozzle wisselt en wanneer de reiniger niet wordt gebruikt. Neem daartoe de stekker in de hand. Bedien stekker en/of apparaat nooit met natte handen!
12. Water dat zich in het apparaat, de slang of het spuitpistool heeft bevonden is ongeschikt voor consumptie.
13. Gebruik het apparaat niet bij temperaturen boven de 40°C of onder de 2°C. en houd hem vorstvrij.
14. Verander nooit iets aan het apparaat, de spuitlans, de nozzle of welk onderdeel dan ook.
15. Dek apparaat, spuitlans, nozzle of welk onderdeel dan ook nooit af tijdens het gebruik.
16. Schakel bij ongelukken of stroomstoring het apparaat onmiddellijk uit.
17. Verspuit uitsluitend schoon water. Wanneer u water verspuit waar bijv. zand in kan zitten (uit een bron o.i.d.) dient een extra filter te worden geïnstalleerd.

## **OPBOUW**

- Plaats de reiniger zo dicht mogelijk bij de watervoorziening.
- De reiniger dient recht op een stevige, vlakke en horizontale ondergrond te staan (handgreep omhoog). (zie afb. 3).
- Bepaal welke spuitlans u wilt gebruiken: met punt/vlakstraal, met roterende vuilfrees of evt. de terrasreiniger. Steek het uiteinde van de betreffende lans in het spuitpistool en draai hem stevig vast (zie afb. 4).
- Schroef de hogedrukslang op het spuitpistool (zie afb. 5). Draai hem stevig na met sleutel nr. 17.
- Sluit een gewone ½” tuinslang (versterkt) van min. 5m. en max. 25m. aan op de watertoevoer en laat het water even stromen, om evt. vuil uit de slang te verwijderen. Sluit de slang nu met een snelkoppeling aan op de waterinlaat (zie afb. 7).

### **Let op!**

- De watertemperatuur mag niet hoger zijn dan 40°C.
- de druk van het toegevoerde water mag niet meer dan 0,7 MPA (7 bar) bedragen.
- Met dit apparaat mag alleen schoon water worden verspoten. Onzuiverheden of agressieve chemicaliën beschadigen het apparaat!
- Draai de Aan/Uit-knop op stand OFF 0 (Uit) (zie afb. 9).

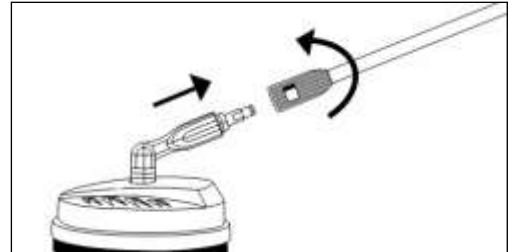
- Controleer of de gegevens van het stopcontact dat u wilt gebruiken, overeenkomen met die op het typeplaatje van het apparaat. Is dat het geval, steek dan de stekker in het stopcontact.

## WERKING

- Draai de watertoevoer helemaal open.
- Ontgrendel het veiligheidsslot door de knop naar rechts te duwen (zie afb. 8).
- Knijp nu de trekker enkele seconden in om de slang te ontluchten.
- Zet het apparaat nu aan door de Aan/Uit-knop op I ON te zetten (zie afb. 9); de motor zal even starten, maar zo lang de trekker niet ingeknepen is, weer stoppen.
- Knijp nu de trekker in; het apparaat start zijn werking.
- Let op! Wacht, nadat u de trekker hebt losgelaten, minimaal 3 seconden voor u hem weer inkniijpt. Doet u dat niet, dan gaat het apparaat 'hikken'.
- **Door het automatische start/stop-systeem werkt de motor alleen met ingeknepen trekker!**

### **Belangrijk: richt de straal naar beneden!**

- De straal van de spuitlans kan worden bijgesteld van puntstraal tot vlakstraal, door aan de kop van de lans te draaien (zie afb. 10). Doe dit nooit tijdens het spuiten!
- De roterende vuilfrees brengt een roterende puntstraal voort.
- De terrasreiniger is bedoeld voor het reinigen van harde effen, vlakke oppervlakken als terrassen, straatjes, stoepen, (tuin)muren enz. De kap beschermt tegen terugspattend water. **Pas op:** de harde stralen kunnen schilderwerk en zachtere materialen als hout enz. beschadigen! (Zie voor montage terrasreiniger ook afb. 13).



## TIPS VOOR HET GEBRUIK

- Als de waterstraal uit de nozzle komt veroorzaakt dat een terugslag van het spuitpistool. Zorg er dus voor dat u stabiel staat en het spuitpistool stevig vast hebt. Let er ook op dat door de hoge druk van de waterstraal geen voorwerpen van hun plaats schieten en vallend of rondslingerend schade kunnen veroorzaken. Kies ook voor uzelf een veilige plaats!
- Houd uw werkomgeving opgeruimd en schoon.
- De hogedrukstraal kan schade veroorzaken aan bijv. banden enz. wanneer u van te dichtbij werkt. Houdt altijd minstens een afstand van 30 cm. tot het te reinigen voorwerp! Pas altijd de afstand tot het te reinigen object (en daarmee de druk) aan bij het object dat u wilt reinigen.
- Werk bij verticale oppervlakken van onder naar boven
- Voorkom dat spoelwater op ongewenste plaatsen terechtkomt
- Verplaats de reiniger niet door aan de elektrokabel te trekken. Til het apparaat niet op aan de kabel. Voorkom dat de kabel beschadigd wordt door olie, oplosmiddelen, scherpe randen enz. Bedek de machine niet tijdens het gebruik.
- Gebruik de machine niet in een niet voldoende geventileerde ruimte.
- Asbestbevattende oppervlakken onder hogedruk reinigen is verboden.
- Als de machine langer dan 5 minuten niet wordt gebruikt, dient hij uitgeschakeld te worden.

## UITSCHAKELEN

- Schakel het apparaat uit (knop op 0 - OFF)
- Sluit de watertoevoer
- Laat eventuele druk ontsnappen door de trekker in te knijpen tot er geen water meer uit de nozzle komt.
- Sluit het veiligheidsslot op de spuithandgreep
- Neem de stekker uit het stopcontact

## OPSLAG

- Voor u het apparaat opruimt moet het water uit de pomp, de slang en de toebehoren worden verwijderd. Dit doet u door het apparaat met de schakelaar uit te schakelen en de watertoevoerslang

af te koppelen. Start de machine nu weer en knijp het spuitpistool in. Laat de machine lopen tot er geen water meer uit de spuitlans komt. Schakel hierna de machine onmiddellijk uit; nooit laten 'drooglopen'!

- Neem de stekker uit het stopcontact, wind de slang op en hang de elektrokabel aan de ophanghaak.
- Plaats spuitpistool en lansen in de houders van het apparaat.
- Het apparaat dient vorstvrij te worden opgeslagen. Is dat onmogelijk, laat het apparaat dan antivries aanzuigen voor u het opruimt. Spoel het apparaat wel goed door met schoon water voordat u het weer gebruikt! Mocht het apparaat per ongeluk toch bevrozen, laat het dan voor gebruik controleren. Vorstschade valt buiten de garantie. **Start nooit een bevroren hogedrukreiniger!**

## VEILIGHEIDSVORZIENINGEN

Het spuitpistool is voor de veiligheid voorzien van een 'slot'. Als u de knop naar links wegdrukt blokkeert het spuitpistool en werkt het niet. Door hem terug te duwen ontgrendelt u het spuitpistool weer.

De motor is uitgevoerd met een **thermische beveiliging**, die hem bij oververhitting uitschakelt. In principe start hij zelf weer in al hij voldoende is afgekoeld, maar beter is het de machine uit te schakelen, 5 à 10 min. te wachten en daarna opnieuw te starten. Onderzoek de oorzaak van de oververhitting en neem die weg. Bij herhaling dient u het apparaat niet meer te gebruiken en contact op te nemen met uw leverancier / servicedienst.

## ONDERHOUD

**Let op!:** Altijd de stekker uit het stopcontact voor u onderhoud uitvoert!

- Spoel de watertoevoerslang, de hogedruk slang, de spuitlans, het spuitpistool en evt. andere accessoires goed schoon voor u ze gebruikt.
- Verwijder zorgvuldig stof, zand of ander vuil van de aansluitingen.
- Maak regelmatig de nozzle schoon door hem met het bijgeleverde pennetje te reinigen (zie afb. 12) en vervolgens (tegen de spuitrichting in) goed door te spoelen. Verwijder daartoe de lans van het spuitpistool.
- Maak regelmatig het filter in de waterinlaat schoon. Draai daartoe de waterinlaatkoppeling los, verwijder het filter m.b.v. een tangetje o.i.d., maak het filter schoon en controleer of het onbeschadigd is. Bevestig alles weer correct en stevig op z'n plaats. Gebruik de reiniger nooit zonder filter!
- Houd de ventilatieopeningen van de machine schoon om de koeling niet te belemmeren.
- Vet regelmatig de O-ringetjes van de koppelingen in, om uitdrogen te voorkomen.
- Reparaties en controles dienen uitsluitend te worden uitgevoerd door uw leverancier of daartoe opgeleide en bevoegde personen. Onoordeelkundig uitgevoerde reparaties doen de garantie vervallen.

**Voer nooit zelf reparaties uit!**

## RECYCLING

Uw hogedrukreiniger is geen normaal huishoudelijk afval. Breng hem, wanneer u hem afdankt, naar een door uw gemeente aangewezen inzamelpunt.

## PROBLEMEN EN OPLOSSINGEN

### De machine start niet

- Zit de stekker wel in het stopcontact?
- Is het stopcontact niet defect? Probeer een ander.
- Is de zekering wellicht doorgebrand? Vervang hem.
- Verlengkabel defect. Gebruik een andere.

### De druk fluctueert

- De pomp zuigt lucht aan. Dicht de aansluitingen goed af.
- Kleppen zijn vuil, versleten of kapot. Laat ze vervangen.



- Pompafdichting versleten. Laat hem vervangen.
- De nozzle is deels geblokkeerd. Maak hem schoon.

**Het apparaat 'hikt'**

- De trekker is, na ontspannen, te snel weer aangespannen. Wacht na het loslaten minimaal 3 seconden voor u de handgreep weer inknijpt.

**De machine stopt**

- Zekering doorgebrand. Vervang hem en schakel andere apparatuur uit.
- Controleer of het stopcontact het juiste voltage afgeeft.
- De thermische beveiliging is geactiveerd. Laat afkoelen en neem de oorzaak van de oververhitting weg.
- De nozzle is deels geblokkeerd. Maak hem schoon.

**De zekering brandt door**

- De elektrische installatie is te licht. Sluit het apparaat aan op een installatie die zwaarder is dan het amperage van het apparaat. Gebruik geen verlengkabel.

**De machine trilt**

- Lucht in de watertoevoerslang. Laat ontsnappen door water door het uitgeschakelde apparaat te laten lopen.
- Problemen in de watervoorziening. Voldoet hij aan de eisen? Gebruik geen te lange of te dunne slang (min. 1/2").
- De nozzle is deels geblokkeerd. Maak hem schoon.
- Waterinlaatfilter is vuil. Maak het schoon
- Er zit een knik in de slang. Leg hem recht.

**De machine start en stopt regelmatig uit zichzelf**

- Pomp of spuitpistool lekken. Laat repareren of vervangen.

**De machine start maar levert geen water**

- Pomp, slang of accessoires zijn bevroren. Laat ontdooien en controleren.
- Geen watertoevoer. Zorg voor water.
- Filter geblokkeerd. Maak het filter schoon.
- Nozzle geblokkeerd. Maak de nozzle schoon.

**Neem bij andere problemen contact op met uw dealer!**

**VORAB**

Bevor Sie dieses Gerät zum ersten Mal verwenden, müssen Sie diese Bedienungsanleitung vollständig und aufmerksam durchlesen und daraufhin gemäß den Anweisungen, Warnungen und Sicherheitsvorschriften handeln.

Bewahren Sie diese Anleitung auf, um später darin nachschlagen zu können.

Bewahren Sie die Verpackung auf, um Ihren Reiniger vorübergehend zu verstauen.

Dieser Hochdruckreiniger ist für den häuslichen Gebrauch entwickelt, z. B. für das Waschen/Abspritzen von Fahrzeugen, Booten, Terrassen, Mauern. Verwenden Sie ihn also ausschließlich für diese Art von Arbeiten und nicht für (zu) schwere oder industrielle Zwecke!

Mit dem Gerät darf kaltes bis lauwarmes Wasser bis höchstens 40 °C verspritzt werden. Wärmeres Wasser kann die Pumpe beschädigen. Verwenden Sie kein Wasser, das Schmutz oder Sand enthält – dies kann das Gerät und seine Funktion beeinträchtigen sowie seine Lebensdauer verkürzen.

Die untenstehenden Sicherheitsvorschriften sind immer einzuhalten, um Schäden am Gerät und der zu reinigenden Fläche sowie Verletzungen zu vermeiden.

**TECHNISCHE DATEN**

<b>Modell</b>	<b>Force 2000</b>
Anschlußspannung	AC 220-240V, 50Hz
Motor	Carbon Brush, 2000W
Max. Druck	15MPa (150 bar)
Wasserverbrauch	400 l/h
Max. Druck Wassereinlass	0,7MPa (7 bar)
Länge HD-Schlauch	8 meter
Wassertemperatur	0 – 40°C
Automatischer Start-Stop	+
Schutzklasse	II
Schutzgrad	IPX5
Schallpegel	LwA = 92dB (A)
Abmessungen	37 x 32 x 80 cm
Gewicht	10,1 kg

Technische Änderungen vorbehalten.

Standardmäßig wird zu dem Force 2200IND auch eine rotierende Schmutzfräse und ein Terrassenreiniger mit Verlängerungslanze geliefert. Für die Montage siehe weiter hinten in diesem Heft.

## WICHTIGE SICHERHEITSVORSCHRIFTEN

1. Kontrollieren Sie Ihr Gerät vor jeder Verwendung (inkl. Kabel, Stecker, Schlauch und Spritzpistole) auf sichtbare Schäden. Überprüfen Sie insbesondere das elektrische Kabel, um Mängel oder Bruch. Nehmen Sie ein Gerät, das beschädigt ist oder beim letzten Mal nicht problemlos funktionierte, nicht in Gebrauch, sondern bringen Sie es zu Ihrem Lieferanten, um es reparieren oder austauschen zu lassen.
2. Die auf dem Gerät genannte Anschlußspannung und Frequenz müssen mit den Daten der zu verwendenden Steckdose übereinstimmen. Die elektrische Installation muss geprüft (IEC 60364-1) und mit einem Erdschlußschalter (max. 30 mA) gesichert sein. Ändern Sie niemals Stecker oder Steckdose, um sie passend zu machen! Mängel des elektrischen Anschlusses können zu einem elektrischen Schock führen!
3. Rollen Sie das Kabel während der Nutzung vollständig ab, um Überhitzung zu vermeiden. Wenn ein Verlängerungskabel unvermeidlich ist, so verwenden Sie eines mit hinreichender Stärke: 1 mm<sup>2</sup> für Kabel bis 12,5 m Länge, 1,5 mm<sup>2</sup> bis 20 m und 2,5 mm<sup>2</sup> bis 30 m. Unzureichende Verlängerungskabel können gefährlich sein. Der Kupplungsstecker muss wasserdicht sein und der Anschluss ist trocken zu halten und darf nicht auf dem Boden liegen. Mangelhafte Verlängerungskabel sind gefährlich!
4. Gehen Sie mit äußerster Sorgfalt zu Werke, wenn Sie das Gerät in einer Umgebung nutzen, in der sich Kinder, Behinderte oder Senioren aufhalten. Lassen Sie diese Personengruppen nie unbeaufsichtigt mit einem arbeitenden Gerät zurück!
5. Dieses Gerät ist nicht geeignet, um von Kindern oder von Personen bedient zu werden, die eingeschränkte physische, sinnliche oder geistige Fähigkeiten, zu wenig Erfahrungen mit oder Kenntnisse des Geräts haben, auch dann nicht, wenn sie jemand beaufsichtigt, der für ihre Sicherheit verantwortlich ist, oder wenn Anweisungen gegeben wurden. Es ist darauf zu achten, dass Kinder nicht mit dem Gerät spielen.
6. Beschädigte Teile (inkl. Stecker, Stromkabel, Schlauch und Spritzpistole) sind unverzüglich durch einen Monteur oder Elektriker zu ersetzen. Achten Sie darauf, dass nur Originalteile genutzt werden; auch Schläuche und Kupplungen sind für die Sicherheit von großer Bedeutung. **Führen Sie nie selbst Reparaturen aus!**
7. Sorgen Sie dafür, dass das Gerät während der Nutzung sowie bei Transport und Lagerung immer auf einem festen, ebenen und

waagerechten Untergrund steht. Es kann beschädigt werden, wenn es umfällt!

8. **Warnung!** Der Strahl des Hochdruckreinigers kann gefährlich sein, wenn das Gerät nicht vorschriftsmäßig verwendet wird. Richten Sie den Strahl nie auf Personen, Sie selbst (auch nicht zum Reinigen von Kleidung oder Schuhwerk), Tiere, elektrische Geräte oder Anlagen oder den Reiniger selbst!
9. Nutzer und Personen, die unbedingt in der Umgebung sein müssen, müssen Schutzkleidung und Arbeitsschuhe tragen. Die Verwendung von Gehörschutz wird dringend anempfohlen.
10. Sprühen Sie keine brennbaren Flüssigkeiten und verwenden Sie den Reiniger nicht unter explosionsgefährdeten Umständen oder Umgebungen. Explosionsgefahr!
11. Ziehen Sie immer den Stecker aus der Steckdose, wenn Sie den Reiniger warten wollen, bevor Sie die Spritzdüse austauschen oder wenn der Reiniger nicht verwendet wird. Fassen Sie dazu den Stecker in den Hand. Bedienen Sie Stecker und / oder Gerät nie mit nassen Händen!
12. Wasser, das sich in Gerät, Schlauch oder Spritzpistole befand, ist nicht trinkbar.
13. Verwenden Sie das Gerät nicht bei Temperaturen über 40 °C oder unter 2 °C und halten es es frostfrei.
14. Ändern Sie nichts an Gerät, Spritzlanze, Düse oder anderen Teilen.
15. Decken Sie das Gerät, die Spritzlanze, die Düse oder andere Teile während der Nutzung nicht ab.
16. Schalten Sie das Gerät bei Unfällen oder Stromstörungen unverzüglich aus.
17. Verwenden Sie ausschließlich sauberes Wasser. Wenn Sie Wasser nutzen, das z. B. Sand enthalten kann (aus einem Brunnen oder dgl.), ist ein zusätzlicher Filter zu installieren.

## AUFBAU

- Nutzen Sie den Reiniger in möglichst großer Nähe zu einer Wasserversorgung.
- Der Reiniger muss aufrecht auf einem festen, ebenen und horizontalen Untergrund stehen (Handgriff nach oben) (Siehe Abb. 3).
- Bestimmen Sie, welche Spritzlanze Sie verwenden wollen: mit Punkt- oder Flachstrahl, mit rotierender Schmutzfräse oder evtl. den Terrassenreiniger. Stecken Sie das Ende der betreffenden Lanze in die Spritzpistole und drehen Sie sie ordentlich fest (Siehe Abb. 4).
- Schrauben Sie den Hochdruckschlauch auf die Spritzpistole (Siehe Abb. 5). Mit Schlüssel Nr. 17 fest anziehen.
- Schließen Sie einen gewöhnlichen ½"-Gartenschlauch (verstärkt) von mindestens 5 und höchstens 25 m Länge an die Wasserzufuhr an und lassen Sie das Wasser kurz fließen, um eventuellen Schmutz aus dem Schlauch zu spülen. Schließen Sie jetzt den Schlauch mit einer Schnellkupplung an den Wassereinlass an (Siehe Abb. 7).

**Achtung!**

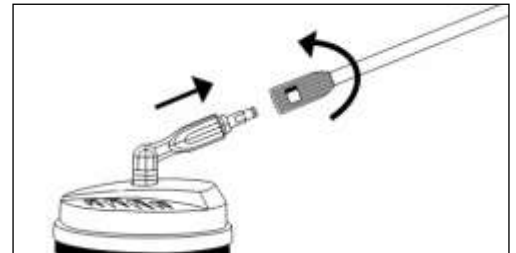
- Die Wassertemperatur darf 40 °C nicht übersteigen.
- Der Druck des zugeführten Wassers darf 0,7 MPA (7 bar) nicht übersteigen.
- Mit diesem Gerät darf nur sauberes Wasser verspritzt werden. Unreinheiten oder aggressive Chemikalien beschädigen das Gerät.
- Drehen Sie den AN/AUS-Knopf auf OFF 0 (aus) (Siehe Abb. 9).
- Prüfen Sie, ob die Spannung an der zu verwendenden Steckdose mit der auf dem Typenschild des Gerätes übereinstimmt. Stimmt dies, dann stecken Sie den Stecker in die Steckdose.

**FUNKTION**

- Drehen Sie die Wasserzufuhr vollständig auf.
- Entriegeln Sie das Sicherheitsschloss, indem Sie den Knopf nach rechts drücken (Siehe Abb. 8).
- Drücken Sie nun einige Sekunden lang den Abzug, um den Schlauch zu entlüften.
- Schalten Sie das Gerät jetzt an, indem Sie den AN/AUS-Knopf auf I ON stellen (Siehe Abb. 9); der Motor startet jetzt kurz, doch wird, solange der Abzug nicht gedrückt wird, wieder stoppen.
- Drücken Sie jetzt den Abzug, das Gerät beginnt zu arbeiten.
- Achtung! Warten Sie nach dem Loslassen des Auslösers mindestens 3 Sekunden, bevor Sie diesen erneut drücken. Geschieht dies nicht, fängt das Gerät an zu „stottern“.
- **Durch das automatische Start/Stop-System arbeitet der Motor nur bei gedrücktem Abzug!**

**Wichtig: Richten Sie den Strahl immer nach unten!**

- Der Strahl der Spritzlanze kann von Punkt- zu Flachstrahl geändert werden, indem der Kopf der Lanze gedreht wird. Tun Sie dies nie beim Spritzen!
- Die rotierende Schmutzfräse erzeugt einen rotierenden Punktstrahl.
- Der Terrassenreiniger dient dem Reinigen harter, glatter, flacher Flächen wie Terrassen, Wege, Gehsteige, (Garten-)Mauern usw. Die Haube schützt vor zurückspritzendem Wasser. **Achtung:** Die harten Strahlen können Anstriche und weichere Materialien wie Holz beschädigen! (Siehe für Montage Terrassenreiniger auch Abb. 13).

**NUTZUNGSEMPFEHLUNGEN**

- Der aus der Düse kommende Wasserstrahl verursacht einen Rückschlag der Spritzpistole. Sorgen Sie also dafür, dass Sie fest stehen und die Spritzpistole ordentlich festhalten. Achten Sie auch darauf, dass durch den hohen Druck des Wasserstrahls keine Gegenstände weggeschossen werden und fallend oder umherfliegend Schäden verursachen können. Nehmen auch Sie selbst einen sicheren Platz ein!
- Halten Sie Ihre Arbeitsumgebung aufgeräumt und sauber.
- Der Hochdruckstrahl kann bei zu großer Nähe zum Beispiel an Reifen Schäden verursachen. Halten Sie also einen Mindestabstand von 30 cm zu dem zu reinigenden Gegenstand. Passen Sie den Abstand zu dem zu reinigenden Objekt (und damit den Druck) immer an das zu reinigende Objekt an.
- Gehen Sie bei vertikalen Flächen von unten nach oben vor.
- Verhindern Sie, dass Spülwasser an unerwünschte Stellen kommt.
- Setzen Sie den Reiniger nicht um, indem Sie am Stromkabel ziehen. Heben Sie das Gerät nicht am Kabel an. Verhindern Sie, dass das Kabel durch Öl, Lösungsmittel, scharfe Kanten u. dgl. beschädigt wird. Bedecken Sie das Gerät während der Nutzung nicht.
- Verwenden Sie das Gerät nicht in einem unzureichend belüfteten Raum.
- Asbesthaltige Flächen dürfen nicht mit Hochdruck gereinigt werden.
- Wenn das Gerät länger als fünf Minuten ungenutzt ist, muss es ausgeschaltet werden.

## AUSSCHALTEN

- Schalten Sie das Gerät aus (Knopf auf 0 - OFF ).
- Schließen Sie die Wasserzufuhr.
- Lassen Sie eventuell noch vorhandenen Druck ab, indem Sie den Abzug drücken, bis kein Wasser mehr aus der Düse kommt.
- Schließen Sie das Sicherheitsschloss am Spritzhandgriff.
- Ziehen Sie den Stecker aus der Steckdose.

## LAGERUNG

- Bevor Sie das Gerät weglegen, muss das Wasser aus der Pumpe, dem Schlauch und dem Zubehör entfernt worden sein. Dazu schalten Sie das Gerät aus und koppeln den Wasserzufuhrschlauch ab. Starten Sie das Gerät jetzt wieder und drücken Sie den Abzug der Spritzpistole. Lassen Sie das Gerät laufen, bis kein Wasser mehr aus der Spritzlanze kommt. Schalten Sie die Maschine sofort danach aus, denn sie darf nie trockenlaufen.
- Ziehen Sie den Stecker aus der Steckdose, wickeln Sie den Schlauch auf und hängen Sie das Kabel an den Haken.
- Setzen Sie die Spritzpistole und die Lanzen in die Halter des Geräts.
- Das Gerät muss frostfrei gelagert werden. Wenn dies nicht möglich ist, dann lassen Sie das Gerät ein Frostschutzmittel ansaugen, bevor Sie es wegräumen. Spülen Sie das Gerät aber gut mit sauberem Wasser durch, bevor Sie es wieder verwenden! Sollte das Gerät dennoch einfrieren, so müssen Sie es vor der erneuten Verwendung kontrollieren lassen. Frostschäden fallen nicht unter die Garantie. **Starten Sie nie mit einem eingefrorenen Hochdruckreiniger!**

## SICHERHEITSVORKEHRUNGEN

Die Spritzpistole ist zur Sicherheit mit einem „**Schloss**“ versehen. Wenn Sie den Knopf nach links drücken, ist die Spritzpistole blockiert und arbeitet nicht. Wenn Sie ihn zurückdrücken, entriegeln Sie die Spritzpistole wieder.

Der Motor ist mit einem **thermischen Sicherungsautomaten** ausgerüstet, der ihn bei Überhitzung ausschaltet. Grundsätzlich startet er von selbst wieder, nachdem er sich genügend abgekühlt hat, doch besser ist, das Gerät auszuschalten, fünf bis zehn Minuten zu warten und es dann wieder zu starten. Ermitteln Sie die Ursache der Überhitzung und beseitigen Sie diese. Im Wiederholungsfall dürfen Sie das Gerät nicht mehr verwenden und müssen Sie sich an Ihren Lieferanten oder den Servicedienst wenden.

## WARTUNG

**Achtung:** Ziehen Sie immer den Stecker aus der Steckdose, bevor Sie das Gerät warten!

- Spülen Sie den Wasserzufuhrschlauch, den Hochdruckschlauch, die Spritzlanze, die Spritzpistole und eventuelles anderes Zubehör vor der Verwendung ordentlich sauber.
- Beseitigen Sie sorgfältig Staub, Sand und anderen Schmutz von den Anschlüssen.
- Spülen Sie das Zubehör, womit Sie das Reinigungsmittel verspritzt haben, ordentlich sauber.
- Reinigen Sie regelmäßig die Düse mit dem mitgelieferten Stift und spülen Sie sie daraufhin ordentlich durch (entgegen der Spritzrichtung). Nehmen Sie dazu die Lanze von der Spritzpistole ab.
- Reinigen Sie regelmäßig den Filter des Wassereinlasses. Lösen Sie dazu die Wassereinlasskupplung, nehmen Sie mit einer kleine Zange oder dgl. den Filter ab und reinigen Sie ihn; kontrollieren Sie auch, ob er unbeschädigt ist. Befestigen Sie alles wieder auf korrekte Weise. Verwenden Sie den Reiniger nie ohne Filter!
- Halten Sie die Lüftungsöffnungen des Gerätes sauber, damit die Kühlung nicht beeinträchtigt wird.
- Fetten Sie regelmäßig die O-Ringe der Kupplungen ein, um Austrocknung vorzubeugen.
- Reparaturen und Kontrollen dürfen nur von Ihrem Lieferanten oder dazu ausgebildeten und befugten Personen ausgeführt werden. Unsachgemäß ausgeführte Reparaturen führen zum Verlust sämtlicher Garantieansprüche.

**Führen Sie nie selbst Reparaturen aus!**

## RECYCLING

Ihr Hochdruckreiniger gehört nicht in den normalen Haushaltsmüll. Bringen Sie ihn, nachdem er den Geist aufgegeben hat, zu einer von Ihrer Stadt dafür angewiesenen Sammelstelle.

## PROBLEME UND DEREN BEHEBUNG

### Das Gerät startet nicht.

- Ist der Stecker eingesteckt?
- Ist die Steckdose defekt? Testen Sie eine andere.
- Ist die Sicherung durchgebrannt? Ersetzen Sie sie.
- Verlängerungskabel defekt. Verwenden Sie ein anderes.

### Der Druck schwankt.

- Die Pumpe saugt Luft an. Dichten Sie die Anschlüsse ordentlich ab.
- Ventile sind verschmutzt, verschlissen oder defekt. Lassen Sie sie ersetzen.
- Pumpendichtung verschlissen. Lassen Sie sie ersetzen.
- Die Düse ist teilweise blockiert. Reinigen Sie sie.

### Das Gerät „stottert“

- Der Auslöser baut schnell wieder Spannung auf. Warten Sie nach dem Loslassen mindestens 3 Sekunden, bevor Sie den Handgriff erneut drücken.

### Das Gerät stoppt.

- Sicherung durchgebrannt. Ersetzen Sie sie und schalten Sie andere Geräte aus.
- Prüfen Sie, ob die Steckdose die richtige Spannung abgibt.
- Der thermische Sicherungsautomat ist aktiviert. Lassen Sie das Gerät abkühlen und beseitigen Sie die Ursache der Überhitzung.
- Die Düse ist teilweise blockiert. Reinigen Sie sie.

### Die Sicherung brennt durch.

- Die elektrische Installation ist zu schwach. Schließen Sie das Gerät an eine Installation mit einer höheren Stromstärke als der des Gerätes an. Verwenden Sie kein Verlängerungskabel.

### Das Gerät vibriert.

- Luft im Wasserzufuhrschlauch. Lassen Sie die Luft entweichen, indem Sie Wasser durch das ausgeschaltete Gerät laufen lassen.
- Probleme in der Wasserversorgung. Genügt diese den Anforderungen? Verwenden Sie keinen zu langen oder zu dünnen Schlauch (mindestens 1/2").
- Die Düse ist teilweise blockiert. Reinigen Sie sie.
- Wassereinflussfilter ist verschmutzt. Reinigen Sie ihn.
- Der Schlauch hat einen Knick. Legen Sie ihn gerade ihn.

### Das Gerät startet und stoppt regelmäßig von selbst.

- Pumpe oder Spritzpistole lecken. Lassen Sie sie reparieren oder ersetzen.

### Das Gerät startet, aber liefert kein Wasser.

- Pumpe, Schlauch oder Zubehör eingefroren. Auftauen lassen und überprüfen.
- Keine Wasserzufuhr. Sorgen Sie für Wasser.
- Filter blockiert. Reinigen Sie den Filter.
- Düse blockiert. Reinigen Sie die Düse.

**Wenden Sie sich bei anderen Problemen bitte an Ihren Händler!**

**PREFACE**

Before using this device for the first time, please read the instruction manual carefully and completely and follow the instructions, warnings and safety regulations.

Store this booklet in order to be able to consult it in future.

Save the packaging in order to be able to store the cleaner temporarily.

This high-pressure cleaner was developed for household use, such as the washing/spraying of cars, boats, terraces, small walls, etc. So use it exclusively for this type of work and not for (excessively) heavy and/or industrial purposes!

You can spray cold and lukewarm water to a maximum of 40°C. Hotter water can damage the pump. Do not use water that contains dirt or sand – this may damage the machine and the operation and shorten the life span of the machine.

The safety regulations specified elsewhere in this booklet must be taken into account at all times in order to prevent damage to the machine and the surface to be cleaned and personal injury.

**TECHNICAL DATA**

<b>Model</b>	<b>Force 2000</b>
Voltage	AC 220-240V, 50Hz
Motor	Carbon Brush, 2000W
Max. pressure	15MPa (150 bar)
Water consumption	400 l/h
Max. pressure water intake	0,7MPa (7 bar)
Length hp hose	8 meter
Water temperature	0 – 40°C
Automatic start-stop	+
Protection class	II
Protection level	IPX5
Noise level	LwA = 92dB (A)
Dimensions	37 x 32 x 80 cm
Weight	10,1 kg

Technical changes reserved

The Force 2200IND is supplied with a rotating head and a terrace cleaner with a lance extension as standard. Refer to a subsequent section of this booklet for assembly.



## IMPORTANT SAFETY REGULATIONS

1. Check your machine for visible damage before every use (incl. cable, plug, hose and nozzle). In particular, check the electrical cable to imperfections or cracks. Do not use a machine that is damaged or did not work perfectly on the previous occasion, but take it to your supplier for repairs/replacement.
2. The Voltage and frequency stated on the machine must correspond with those of the socket to be used. The electrical installations must be approved (IEC 60364-1) and secured with an earth leakage switch (max. 30 mAmp.). Never alter the plug or socket in order to make them fit! Faults in the electrical connection may cause electric shocks!
3. Unroll the cable completely during use in order to prevent overheating. If an extension cable is unavoidable, use a cable of sufficient thickness: 1 mm<sup>2</sup> for cables to 12.5 metres, 1.5 mm<sup>2</sup> for cables to 20 metres and 2.5 mm<sup>2</sup> for cables to 30 metres in length. Inadequate extension cords can be dangerous. The female plug/socket must be watertight and the connection must be kept dry and may not lie on the ground. Defective extension cables are dangerous!
4. Take the greatest care when the machine is used near children, handicapped people or senior citizens. Never leave them with a working machine unsupervised!
5. This machine is unsuitable for use by persons (including children) with a physical, sensory or mental handicap, or with a lack of knowledge, regardless of whether there is supervision or instructions have been given on the use of the machine by a person who is responsible for their safety. Ensure that children cannot play with the machine.
6. Damaged components (incl. plug, electrical cable, hose and nozzle) must be replaced immediately by an appropriately trained mechanic or a qualified electrician. Ensure that only original parts are used – hoses and connectors are also extremely important for safety!  
**Never carry out repairs!**
7. Ensure that the machine is placed on a robust, even and horizontal surface during use and also during transportation and storage. It may be damaged if it falls over!
8. **Warning!** The jet of the high-pressure cleaner can be dangerous if the machine is not used in accordance with the instructions. Never point the jet at people or the user (also not to clean clothing/footwear!), animals, electrical equipment or installations on the cleaner!

9. The user and persons who must be in the vicinity must wear protective clothing and footwear. We strongly recommend that you use hearing protection.
10. Do not spray flammable liquids and do not use the cleaner in circumstances or environments where there is a danger of explosions. Risk of explosion!
11. Always take the plug out of the socket when carrying out maintenance on the machine, before you change the nozzle and when the cleaner is not in use. For that, take the plug in your hand. Never operate plug and / or appliance with wet hands!
12. Water that has been in the machine, the hose or the nozzle is unsuitable for consumption.
13. Do not use the machine at temperatures exceeding 40°C or under 2°C, and keep it frost-free.
14. Never change anything on the machine, the jet lance, the nozzle or any other component.
15. Never cover the machine, jet lance, nozzle or any other part during use.
16. Switch the machine off immediately in the case of accidents or power failures.
17. Only spray clean water. If you spray water that may contain, for example, sand (from a well or similar source) an extra filter must be installed.

## **ASSEMBLY**

- Position the washer as near as possible to the water supply..
- The cleaner must be placed on a strong, flat and horizontal surface (handle up) (see fig. 3).
- Decide which jet lance you wish to use: with narrow/flat jet, with rotating head or possibly the terrace cleaner. Insert the end of the relevant lance into the jet pistol and screw it firmly in place (see fig. 4).
- Screw the high-pressure hose onto the jet pistol (see fig. 5). Tighten firmly using the no. 17 spanner.
- Connect a normal ½" garden hose (reinforced) of min. 5m. and max. 25m. to the water supply and turn it on for a short time in order to flush any dirt out of the hose. Now use a quick connector to connect the hose to the water inlet (see fig. 7).

### **Attention!**

- The water temperature may not exceed 40°C.
- The pressure of the water supplied may not exceed 0.7 MPA (7 bar).
- Only use clean water with this machine. Impurities or aggressive chemicals damage the machine!
- Turn the On/Off switch to the OFF 0 position (see fig. 9).
- Check that the specifications of the socket that you wish to use correspond with those on the type plate of the machine. If this is the case, insert the plug into the socket.

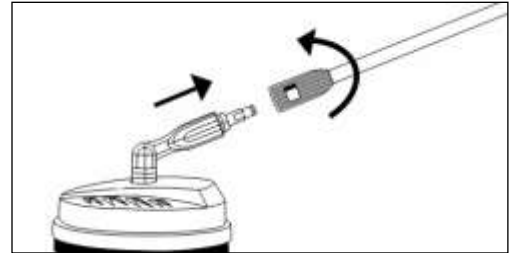
## **OPERATION**

- Open the water supply completely.
- Unlock the safety lock by pushing the button to the right (see fig. 8).
- Now squeeze the trigger for several seconds in order to de-aerate the hose.
- Switch the machine on by switching the On/Off button to I ON (see fig. 9). The motor will start briefly, but will stop again as long as the trigger is not squeezed.

- Now squeeze the trigger – the machine will start.
- Take note! Wait at least 3 seconds after releasing the trigger, before squeezing it in again. If this is not done, the device will 'hiccup'.
- **The automatic start/stop system means that the motor only works when the trigger is squeezed!**

**Important: Always point the jet down!**

- The jet produced by the jet lance can be adjusted from narrow to wide by turning the head of the lance. Never do this while spraying!
- The rotating head creates a narrow rotating jet.
- The terrace cleaner is intended for the cleaning of hard, even, flat surfaces such as terraces, small streets, steps, (garden) walls, etc. The cap provides protection from water splashing back. **Attention:** the powerful jets can damage softer materials such as paint and wood, etc. (see for assembly terrace cleaner fig. 13 too)



## TIPS FOR USE

- When the water jet leaves the nozzle it causes the handle to recoil. You must therefore ensure that you are standing in a stable position and have a firm grip. Also ensure that the high pressure of the water jet does not cause objects to move out of place or fall or fly around and cause damage. Also select a safe location for yourself!
- Keep your work environment clean and tidy.
- The high-pressure jet can cause damage to, for example, tyres if you move the jet too close. Always maintain a minimum distance of 30 cm from the object to be cleaned! Always adjust the distance to the object to be cleaned (and therefore the pressure) appropriately.
- Work from the bottom to the top in the case of vertical surfaces.
- Prevent water from splashing onto undesired places.
- Do not move the cleaner by pulling the electrical cable. Do not lift the machine up with the cable. Prevent damage to the cable caused by oil, solvents, sharp edges, etc. Do not cover the machine during use.
- Do not use the machine in an insufficiently ventilated room.
- It is forbidden to clean surfaces containing asbestos with high-pressure.
- If the machine is not used for longer than 5 minutes it must be switched off.

## SWITCHING OFF

- Switch the machine off (Button to 0 - OFF).
- Close the water supply.
- Allow any pressure to escape by squeezing the trigger until no more water comes out of the nozzle.
- Close the safety lock on the handle.
- Pull the plug out of the socket.

## STORAGE

- Before clearing the machine away, the water must be removed from the pump, the hose and the accessories. You do this by switching the machine off with the switch and disconnecting the water supply hose. Now start the machine again and squeeze the handle. Allow the machine to operate until no more water comes out of the jet lance. Then switch the machine off immediately. Never allow it to 'run dry'!
- Remove the plug from the socket, wind the hose up and hang the cable on the hook.
- Place the handle and the lances in the holders on the machine.
- The machine must be stored frost-free. If this is impossible, have the machine suck in anti-freeze before you store it. Remember to flush the machine thoroughly with water before using it again! If the machine nevertheless freezes, have it checked before use. Frost damage is not covered by the guarantee. **Never start a frozen high-pressure cleaner!**

## SAFETY FEATURES

The nozzle is fitted with a **'lock'** for safety. If you push the button to the left, the handle is locked and will not function. Unlock the handle by pushing this switch back to the original position.

The motor is fitted with a **thermal safety feature** that switches it off when it overheats. In principle, it will start again automatically when it is sufficiently cooled. But it is better to switch the machine off for 5 to 10 minutes, wait, and then start it again. Identify the cause of the overheating and remove it. If this problem recurs, stop using the machine and contact your supplier / repair service.

## MAINTENANCE

**Attention:** Always take the plug out of the socket before you execute maintenance!

- Flush the water supply hose, the high-pressure hose, the jet lance, the nozzle and other accessories thoroughly before you use them.
- Carefully remove dust, sand or other dirt from the connections.
- Thoroughly rinse and clean the accessories that you have used for spraying.
- Regularly clean the nozzle with the pin supplied and then flush it thoroughly (against the direction of the jet). To do this you must remove the nozzle from the lance.
- Regularly clean the filter in the water inlet. To do this, unscrew the water inlet connector, remove the filter with a little pincers or similar tool and check that it is undamaged. Fasten everything firmly and correctly in the appropriate place. Never use the cleaner without a filter!
- Keep the ventilation openings of the machine clean in order to prevent obstruction of the cooling function.
- Regularly grease the O-rings of the connectors in order to prevent them from drying out.
- Repairs and inspections must only be carried out by your supplier or appropriately trained and authorised persons. Inexpertly executed repairs will nullify the guarantee.
- 

**Never carry out repairs yourself!**

## RECYCLING

Your high-pressure cleaner is not normal household waste. When you finish using it, take it to a waste collection point designated by your local council.

## PROBLEMS AND SOLUTIONS

### The machine does not start

- Is the plug inserted into the socket?
- Is the socket not in good working order? Try another.
- Is the fuse burnt out? Replace it.
- Extension cable broken. Use another cable.

### The pressure fluctuates

- The pump is sucking air in. Seal the connections correctly.
- Valves are dirty, worn or broken. Have them replaced.
- Pump seal work. Have it replaced.
- The nozzle is partially blocked. Clean it.

### The device 'hiccups'

- After release, the trigger was squeezed in too quickly. After releasing, wait at least 3 seconds before squeezing the trigger again.

### The machine stops

- Fuse burnt out. Replace it and switch other equipment off.
- Check that the socket has the correct Voltage.
- The thermal safety feature is activated. Allow it to cool and remove the cause of the overheating.
- The nozzle is partially blocked. Clean it.

**The fuse burns out**

- The electrical installation is too light. Connect the machine to an installation that has greater Amperage than the machine. Do not use an extension cable.

**The machine vibrates**

- Air in the water supply hose. Allow it to escape by running water through the machine while it is switched off.
- Problems with the water supply. Does it meet the requirements? Do not use an excessively long or thin hose (min. ½").
- The nozzle is partially blocked. Clean it.
- Water inlet filter is dirty. Clean it
- There is a kink in the hose. Straighten it.

**The machine regularly starts and stops by itself**

- Pump or spray lance are leaking. Have them repaired or replaced.

**The machine starts but does not supply water**

- Pump, hose or accessories are frozen. Allow them to thaw and then check them.
- No water supply. Ensure that there is a water supply.
- Filter blocked. Clean the filter.
- Nozzle blocked. Clean the nozzle.

**Please contact your dealer if there are any other problems!**

## PRÉAMBULE

Avant d'utiliser cet appareil pour la première fois, vous devez lire le livret d'instructions attentivement et en entier et procéder ensuite suivant les instructions, avertissements et règles de sécurité.

Conservez ce livret afin de pouvoir le consulter ultérieurement.

Conservez l'emballage pour pouvoir y ranger provisoirement votre nettoyeur.

Ce nettoyeur haute pression est conçu pour un usage domestique, par exemple pour laver/rincer une voiture, un bateau, une terrasse, des murets, etc. Utilisez cet appareil uniquement dans le but pour lequel il a été conçu, et non pour des applications (trop) lourdes et/ou industrielles !

L'appareil permet de projeter de l'eau froide et tiède/chaude jusqu'à une température maximale de 40° C. Une température supérieure peut endommager la pompe. N'utilisez pas d'eau contenant des impuretés ou du sable; leur présence peut endommager l'appareil, en affecter le bon fonctionnement et écourter sa durée de vie.

Les consignes de sécurité qui figurent aux autres chapitres de ce livret doivent toujours être observées pour éviter tout dommage à la machine ou à la surface à nettoyer et tout risque de lésion personnelle.

## CARACTÉRISTIQUES TECHNIQUES

Modèle	Force 2000
Tension de raccordement	AC 220-240V, 50Hz
Moteur	Carbon Brush, 2000W
Pression maximale	15MPa (150 bar)
Consommation eau	400 l/h
Pression maxi arrivée d'eau	0,7MPa (7 bar)
Longueur flexible hp	8 meter
Température de l'eau	0 – 40°C
Marche/Arrêt automatique	+
Classe de protection	II
Degré de protection	IPX5
Niveau sonore	LwA = 92dB (A)
Dimensions	37 x 32 x 80 cm
Poids	10,1 kg

Sous réserve de modifications techniques

Le Force 2200IND est accompagné d'origine d'une rotabuse et d'un nettoyeur de terrasse avec lance de rallonge. Pour le montage, voir plus loin dans cette notice.

## **RÈGLES IMPORTANTES DE SÉCURITÉ**

1. Avant toute utilisation, vérifiez si votre nouvel appareil (y compris le cordon d'alimentation, la fiche, le flexible et le pistolet) présente des détériorations visibles. En particulier, vérifiez le câble électrique à imperfections ou des ruptures. N'utilisez pas l'appareil si celui-ci est endommagé ou n'a pas fonctionné correctement la fois précédente. Confiez-le dans ce cas à votre vendeur pour réparation/remplacement.
2. La tension de raccordement et la fréquence mentionnées sur l'appareil doivent correspondre à celles de la prise de courant à utiliser. L'installation électrique doit être conforme (CEI 60364-1) et sécurisée par un interrupteur à courant différentiel résiduel (maximum 30 mA). Ne modifiez jamais la fiche ou la prise pour permettre le raccordement ! Des défauts au niveau du raccordement électrique peuvent causer une décharge électrique !
3. Déroulez entièrement le câble pendant l'utilisation afin d'éviter tout risque de surchauffe. Si l'utilisation d'une rallonge est inévitable, veillez à utiliser un câble suffisamment épais : 1 mm<sup>2</sup> pour des câbles jusqu'à 12,5 mètres, 1,5 mm<sup>2</sup> pour des câbles jusqu'à 20 mètres et 2,5 mm<sup>2</sup> pour des câbles jusqu'à 30 mètres. Rallonges inadéquates peuvent être dangereux. La fiche femelle doit être étanche à l'eau et le raccordement doit être tenu à l'écart de l'eau et ne peut être posé sur le sol. Une rallonge défectueuse est dangereuse !
4. Observez la plus grande prudence si l'appareil est utilisé dans un environnement où se trouvent des enfants, des personnes souffrant d'un handicap ou des personnes âgées. Ne laissez jamais ces personnes sans surveillance lorsqu'elles sont en présence d'un appareil en fonctionnement !
5. Cet appareil ne convient pas à une utilisation par des personnes (y compris des enfants) souffrant d'un handicap physique, sensoriel ou mental ou manquant d'expérience ou de connaissance, même si une surveillance est assurée ou que des instructions ont été données sur l'utilisation de l'appareil par une personne responsable de leur sécurité. Il convient de s'assurer que les enfants ne jouent pas avec l'appareil.
6. Les composants endommagés (y compris la fiche, le cordon d'alimentation, le flexible et le pistolet) doivent être remplacés immédiatement par un mécanicien compétent ou un électricien qualifié. Seuls des composants d'origine peuvent être utilisés ; les flexibles et les raccords sont également très importants pour la sécurité ! N'effectuez jamais de réparation vous-même !

7. Veillez à ce que l'appareil se trouve sur une surface solide, égale et horizontale pendant l'utilisation, mais également pendant le transport et le stockage. Le basculement de l'appareil peut occasionner des dégâts !
8. Avertissement ! Le jet du nettoyeur haute pression peut être dangereux lorsque l'appareil n'est pas utilisé suivant les consignes. Ne dirigez jamais le jet vers des personnes ou vers vous-même (même pour nettoyer des vêtements/chaussures !), ni vers des animaux, des équipements ou installations électriques ou l'appareil même !
9. L'utilisateur et les personnes qui doivent se trouver à proximité de l'appareil doivent porter des vêtements et chaussures de protection. L'utilisation d'une protection auditive est fortement recommandée.
10. Ne pas vaporiser de liquides inflammables et n'utilisez pas le nettoyeur dans des circonstances ou un environnement présentant des risques d'explosion.
11. Retirez toujours la fiche de la prise de courant lorsque vous voulez procéder à des opérations d'entretien ou autres au nettoyeur, avant de changer la tête ou la buse et lorsque le nettoyeur n'est pas utilisé. . N'actionnez jamais fiche et / ou l'appareil avec les mains mouillées!
12. L'eau qui se trouve dans l'appareil, le flexible ou le pistolet n'est pas potable.
13. N'utilisez pas l'appareil à des températures supérieures à 40° C et inférieures à 2° C et tenez-le à l'abri du gel.
14. Ne changez jamais quoi que ce soit à l'appareil, à la lance, à la buse ou à tout autre composant.
15. Ne recouvrez jamais l'appareil, la lance, la buse ou tout autre composant pendant l'utilisation.
16. Éteignez immédiatement l'appareil en cas d'accident ou de panne de courant.
17. Projetez uniquement de l'eau propre. Si vous projetez de l'eau pouvant contenir du sable ou toute autre matière (venant d'une source, etc.), un filtre supplémentaire doit être installé.

## **MISE EN PLACE**

- Placez le nettoyeur le plus près possible de l'alimentation en eau.
- Le nettoyeur doit être disposé en position verticale sur un support solide, plat et horizontal (poignée orientée vers le haut) (voir fig. 3).
- Choisissez la lance que vous voulez utiliser : jet pointu/plat, rotabuse ou éventuellement nettoyeur de terrasse. Insérez l'extrémité de la lance choisie dans le pistolet et serrez-la fermement (voir fig. 4).
- Vissez la flexible haute pression au pistolet (voir fig. 5). Serrez-le fermement avec une clé n° 17.
- Raccordez une lance d'arrosage ½" normale (renforcée) de minimum 5 m et maximum 25 m à l'arrivée d'eau et laissez l'eau s'écouler quelques instants afin d'éliminer les impuretés



éventuellement présentes dans la lance. Raccordez à présent la lance à l'entrée d'eau avec un raccord rapide.

### **Attention !**

- La température de l'eau ne peut être supérieure à 40° C.
- La pression de l'eau alimentée ne doit pas être supérieure à 0,7 MPA (7 bars). Seule de l'eau propre peut être projetée avec cet appareil.
- La présence d'impuretés ou de produits chimiques agressifs endommagent l'appareil !
- Mettez la touche Marche/Arrêt en position OFF 0 (Arrêt) (voir fig. 9).
- Vérifiez que la tension de la prise de courant que vous allez utiliser correspond à la tension figurant sur la plaque signalétique de l'appareil. Si la tension correspond, insérez la fiche dans la prise de courant.

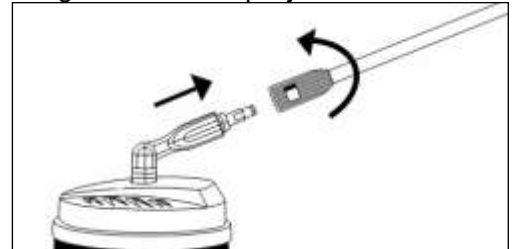
## **FUNCTIONNEMENT**

- Ouvrez entièrement l'arrivée d'eau.
- Libérez le verrou de sécurité en poussant le bouton vers la droite (voir fig. 8).
- Serrez la gâchette pendant quelques secondes pour éliminer l'air du flexible.
- Allumez à présent l'appareil en mettant la touche Marche/Arrêt sur I ON (voir fig. 9) ; le moteur démarre d'abord, mais tant que la gâchette n'est pas serrée, le moteur s'arrête de nouveau.
- Serrez à présent la gâchette ; l'appareil fonctionne.
- Attention ! Après avoir lâché la gâchette, attendez au moins 3 secondes avant de la pincer à nouveau. Sinon, l'appareil aura le 'hoquet'.
- **En raison du système de marche/arrêt automatique, le moteur fonctionne uniquement quand la gâchette est serrée !**

### **Important : toujours orienter le jet vers le bas !**

- Le jet de la lance de projection peut être réglé en jet pointu ou jet plat en tournant la tête de la lance. Ne procédez jamais à ce réglage pendant la projection !
- La rotabuse produit un jet pointu rotatif.
- Le nettoyeur de terrasse est destiné au nettoyage de surfaces dures, égales et plates telles que terrasses, passages, trottoirs, murs (de jardin), etc. Le capot protège contre les projections d'eau.

**Attention :** le jet puissant peut endommager les peintures et les matériaux non durs ! (voir pour montage nettoyeur de terrasse aussi fig. 13).



## **CONSEILS D'UTILISATION**

- Quand le jet d'eau sort de la buse, le pistolet subit un effet de recul. Veillez par conséquent à vous tenir bien debout, de façon stable, et à tenir le pistolet solidement en main. Faites également bien attention à ce que des objets ne puissent tomber ou être projetés ou dispersés sous l'effet du jet et causer des dégâts. Choisissez un endroit sûr, également pour vous-même !
- Veillez à ce que votre environnement de travail soit propre et bien rangé.
- Le jet à haute pression peut causer des dégâts à, par exemple, des pneus si vous vous en approchez trop. Observez toujours une distance d'au moins 30 cm par rapport à l'objet à nettoyer ! Adaptez toujours la distance de projection (et donc la pression) en fonction de l'objet que vous voulez nettoyer.
- Dans le cas de surfaces verticales, procédez de bas en haut.
- Évitez que l'eau de rinçage n'arrive dans des endroits à ne pas mettre en contact avec de l'eau.
- Ne déplacez pas le nettoyeur en tirant par le cordon d'alimentation. Ne soulevez pas l'appareil par le cordon d'alimentation. Évitez d'endommager l'appareil avec de l'huile, des solvants, des bords tranchants, etc. Ne recouvrez pas la machine pendant son utilisation.
- N'utilisez pas l'appareil dans un espace non ou insuffisamment ventilé.
- Il est interdit de nettoyer sous haute pression des surfaces amiantées.
- Si l'appareil n'est pas utilisé pendant plus de 5 minutes, celui-ci doit être mis hors tension.

## ARRÊT

- Éteignez l'appareil (touche sur 0 / OFF).
- Fermez l'alimentation en eau.
- Laissez la pression éventuelle s'échapper en serrant la gâchette jusqu'à ce qu'il n'y ait plus d'eau s'écoulant de la buse.
- Placez le verrou de sécurité sur la poignée.
- Retirez la fiche de la prise de courant.

## RANGEMENT

- Avant de ranger l'appareil, vous devez enlever l'eau restant dans la pompe, le flexible et les accessoires. Éteignez l'appareil avec la touche Marche/Arrêt et détachez le flexible d'arrivée d'eau. Redémarrez la machine et serrez la gâchette. Laissez l'appareil fonctionner jusqu'à ce qu'il n'y ait plus d'eau qui s'écoule de la lance de projection. Éteignez ensuite immédiatement l'appareil ; ne jamais le laisser fonctionner « à vide » !
- Retirez la fiche de la prise de courant, enroulez le flexible et accrochez le câble au crochet destiné à cet effet.
- Placez le pistolet et les lances dans les supports prévus à cet effet.
- L'appareil doit être rangé à l'abri du gel. Si cela n'est pas possible, laissez l'appareil aspirer de l'antigel avant de le ranger. Vidangez bien l'appareil avec de l'eau propre avant de le réutiliser ! Si l'appareil gèle malgré tout, faites-le contrôler avant utilisation. Les dommages dus au gel ne sont pas couverts par la garantie. **Ne démarrez jamais un nettoyeur haute pression gelé !**

## DISPOSITIFS DE SÉCURITÉ

Le pistolet est pourvu d'un « **verrou** » de sécurité. Si vous poussez le bouton vers la gauche, vous bloquez le pistolet et celui-ci ne peut fonctionner. En le repoussant, vous déverrouillez le pistolet et celui-ci peut à nouveau être utilisé.

Le moteur est pourvu d'une **sécurité thermique** qui éteint le moteur en cas de surchauffe. En principe, le moteur se remet en marche après être suffisamment refroidi, mais il est préférable d'éteindre la machine, d'attendre 5 à 10 minutes et puis de remettre l'appareil en marche. Recherchez la cause de la surchauffe et remédiez-y. En cas de nouvelle surchauffe, n'utilisez plus l'appareil et contactez votre vendeur / service après-vente.

## ENTRETIEN

**Attention !** Retirez toujours la fiche de la prise de courant avant de procéder à l'entretien !

- Rincez correctement le flexible d'arrivée d'eau, le flexible à haute pression, la lance de projection, le pistolet et les autres accessoires éventuels avant de les utiliser.
- Éliminez soigneusement les poussières, le sable et d'autres impuretés des raccords.
- Rincez soigneusement les accessoires avec lesquels vous avez projeté le produit nettoyant.
- Nettoyez régulièrement la buse en utilisant la petite tige accompagnant le produit et en rinçant ensuite abondamment (dans le sens contraire à celui de la projection). Retirez à cet effet la lance du pistolet.
- Nettoyez régulièrement le filtre de l'entrée d'eau. À cet effet, desserrez le raccord d'entrée d'air, enlevez le filtre à l'aide des pinces ou d'un objet similaire, nettoyez le filtre et vérifiez qu'il ne présente pas de détériorations. Remontez le tout dans le bon ordre et en serrant bien les composants. N'utilisez jamais le nettoyeur sans filtre !
- Veillez à la propreté des ouïes de ventilation afin de ne pas gêner le refroidissement.
- Graissez régulièrement les joints toriques des raccords pour éviter leur dessèchement.
- Les réparations et contrôles doivent être exclusivement confiés à votre vendeur ou à des personnes qualifiées et compétentes. La garantie est nulle et non avenue en cas de réparations effectuées par des personnes non compétentes !

**N'effectuez jamais de réparation vous-même !**

## RECYCLAGE

Votre nettoyeur haute pression n'est pas un déchet ménager normal. Si vous vous en débarrassez, confiez-le à un centre de collecte désigné par votre commune.

## PROBLÈMES ET SOLUTIONS

### La machine ne démarre pas

- La fiche se trouve-t-elle dans la prise de courant ?
- La prise de courant est-elle défectueuse ? Essayez une autre.
- Un fusible est-il fondu ? Remplacez-le
- Rallonge défectueuse. Utilisez une autre.

### La pression varie

- La pompe aspire de l'air. Veillez à la bonne étanchéité des raccords.
- Les soupapes sont sales, usées ou cassées. Faites-les remplacer.
- Le joint de la pompe est usé. Faites-le remplacer.
- La buse est partiellement bloquée. Nettoyez-la.

### L'appareil a le 'hoquet'

- Après la détente, la gâchette est à nouveau trop vite tendue. Après l'avoir lâchée, attendez au moins 3 secondes avant de pincer à nouveau la poignée.

### La machine s'arrête

- Fusible fondu. Remplacez-le et éteignez d'autres appareils.
- Vérifiez que la prise de courant délivre la bonne tension.
- La sécurité thermique est activée. Laissez refroidir et éliminez la cause de la surchauffe.
- La buse est partiellement bloquée. Nettoyez-la.

### Le fusible fond

- La capacité de l'installation n'est pas suffisante. Raccordez l'appareil à une installation ayant une capacité supérieure à l'ampérage de l'appareil. N'utilisez pas de rallonge.

### L'appareil vibre

- Présence d'air dans le flexible d'arrivée d'eau. Éliminez l'air en faisant circuler de l'eau dans l'appareil mis hors tension.
- Problème d'alimentation en eau. L'arrivée d'eau est-elle conforme ? N'utilisez pas de flexible trop long ou trop mince (min. 1/2").
- La buse est partiellement bloquée. Nettoyez-la.
- Le filtre d'entrée d'eau est sale. Nettoyez-le
- Présence d'un coude dans le flexible. Disposez le flexible en ligne droite.

### L'appareil démarre et s'arrête tout seul régulièrement

- La pompe ou le pistolet fuit. Faites réparer ou remplacer.

### L'appareil démarre mais ne fournit pas d'eau

- La pompe, le flexible ou des accessoires sont gelés. Laissez dégeler et contrôlez.
- Pas d'arrivée d'eau. Veillez à une arrivée d'eau.
- Filtre bloqué. Nettoyez le filtre.
- Buse bloquée. Nettoyez la buse.

**En cas d'autre problème, contactez votre vendeur !**

**CE – verklaring / CE-ERKLÄRUNG / CE – declaration / Déclaration CE /**

Hierbij verklaart ondergetekende / *Hiermit erklärt* / The undersigned / *Le soussigné*

**Euromac bv., Kokosstraat 20, 8281 JC Genemuiden**

dat de / *dass der* / hereby declares that / *déclare que les*

**elektrische hogedrukreinigers – 230V  
elektrischen Hochdruckreiniger – 230 V  
the electrical high-pressure cleaner – 230V  
*nettoyeur haute pression – 230V***

bekend onder het merk / der Marke / known under the brand name / commercialisés sous la marque

**EUROM, type / der Type / type / type Force 2000**

voldoet aan de eisen van het Machinery Directive 2006/42/EC en het EMC Directive 2014/30/EU en in overeenstemming is met de onderstaande normen:

*der Maschinenrichtlinie 2006/42/EG und der EMV-Richtlinie 2014/30/EU sowie folgenden Normen genügt:*

meets the requirements of the Machinery Directive 2006/42/EC and the EMC Directive 2014/30/EU and meets the following standards:

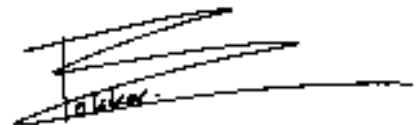
*est conforme aux prescriptions de la directive relative aux machines 2006/42/CE et de la directive CEM 2014/30/EU, et qu'il réponds aux normes suivantes :*

EN 60335-1:2012  
EN 60335-2-79:2012  
EN 62233:2008

EN 55014-1 :2006/A2 :2011  
EN 55014-2 :1997/A2 :2008  
EN 61000-3-2 :2014  
EN 61000-3-3 :2013

Genemuiden, 14-10-2016

W.J. Bakker, alg. dir. / *Generaldirektor*/ Gen. Man. / *Dir. Gén.*




---

**EUROM**  
POWERFUL PRODUCTS

**EUROM BV.**, Kokosstraat 20, 8281 JC Genemuiden  
e-mail: [info@eurom.nl](mailto:info@eurom.nl) [www.eurom.nl](http://www.eurom.nl)