

BAKE & GRILL-MASTER



Item: 154601
154618
154700
154717
154878
154908

You should read this user manual carefully before using the appliance.

Bevor Sie das Gerät in Betrieb nehmen, sollten Sie diese Gebrauchsanweisung aufmerksam lesen.

Alvorens de apparatuur in gebruik te nemen dient u deze gebruiksaanwijzing aandachtig te lezen.

Przed uruchomieniem urządzenia należy koniecznie dokładnie przeczytać niniejszą instrukcję obsługi.

Lisez attentivement ce mode d'emploi avant d'utiliser l'appareil .

Prima di utilizzare l'apparecchio in funzione leggere attentamente le istruzioni per l'uso.

Citiți cu atenție prezentul manual de utilizare înainte de folosirea aparatului.

Внимательно прочитайте руководство пользователя перед использованием прибора.

Πρέπει να διαβάσετε αυτές τις οδηγίες χρήσης προσεκτικά πριν χρησιμοποιήσετε τη συσκευή.





Keep these instructions with the appliance.
Diese Gebrauchsanweisung bitte beim Gerät aufbewahren.
Bewaar deze handleiding bij het apparaat.
Zachowaj instrukcję urządzenia.
Conservate le istruzioni insieme all'apparecchio.
Păstrați manualul de utilizare alături de aparat.
Tento návod si odložte so spotřebičom.
Хранить руководство вместе с устройством.
Φυλάξτε αυτές τις οδηγίες μαζί με τη συσκευή.





Use outdoors only.
Nur im Freien verwenden.
Alleen buiten gebruiken.
Stosować tylko na wolnej przestrzeni.
A n'utiliser qu'à l'extérieur des locaux.
Può essere utilizzato solo all'aperto
A se fotosi doar spații deschise
Используйте только на открытом воздухе
Για χρήση μόνο σε εξωτερικό χώρο.





 HENDI FOOD SERVICE EQUIPMENT Steenoven 21, NL-3911 TX Rhenen www.hendi.eu				0063 
Item / Artikel / Item / Artykuł / Article / Articolo / Artículo / пункт / Στοιχείο	154601 Bake-Master Mini		PIN : 0063AR3273	
Country / Land / Land / Kraj / Pays / Paese / țară / страна / Χώρα	NL/DE/AT/PL	BE/FR/LU/GB/IE/GR	AT	
Power / Belastung / Leistung / Moc nominaina / Puissance / Potenza / Putere / Мощност / Ισχύς	[HS] 5,8 kW	[HS] 4,5 kW	[HS] 6,2 kW	
Category / Catégorie / Kategorie / Kategoría / Catégorie / Categoria / Категорія / категория / Категорія	1 3P (propane)	1 3P (propane)	1 3B/P (butane/ propane)	
Consumption / Verbrauch / Verbruik / Zuzycie / Consommation / Consumo / Consum / потребление / Датовањен	357 g/h	295 g/h	388 g/h	
Set up / Auflegung / Inrichting / Przeznaczony na / Conçu pour / Configurare / Configurarea / Настройка / Рубљен	G31 - 50 mbar	G31 - 37 mbar	G30/G31 - 50 mbar	
Serial no. / Serien nr. / Serie nr. / Nr. serijny / N°de série / N° seriale / Număr serial / Серийный номер / Прибуљос осерљс				



 HENDI FOOD SERVICE EQUIPMENT Steenoven 21, NL-3911 TX Rhenen www.hendi.eu				0063 
Item / Artikel / Item / Artykuł / Article / Articolo / Artículo / пункт / Στοιχείο	154618 Bake-Master Maxi		PIN : 0063AR3273	
Country / Land / Land / Kraj / Pays / Paese / țară / страна / Χώρα	NL/DE/AT/PL	BE/FR/LU/GB/IE/GR	AT	
Power / Belastung / Leistung / Moc nominaina / Puissance / Potenza / Putere / Мощност / Ισχύς	[HS] 11,6 kW	[HS] 9,7kW	[HS] 12,0 kW	
Category / Catégorie / Kategorie / Kategoría / Catégorie / Categoria / Категорія / категория / Категорія	1 3P (propane)	1 3P (propane)	1 3B/P (butane/ propane)	
Consumption / Verbrauch / Verbruik / Zuzycie / Consommation / Consumo / Consum / потребление / Датовањен	714 g/h	582 g/h	776 g/h	
Set up / Auflegung / Inrichting / Przeznaczony na / Conçu pour / Configurare / Configurarea / Настройка / Рубљен	G31 - 50 mbar	G31 - 37 mbar	G30/G31 - 50 mbar	
Serial no. / Serien nr. / Serie nr. / Nr. serijny / N°de série / N° seriale / Număr serial / Серийный номер / Прибуљос осерљс				



 HENDI FOOD SERVICE EQUIPMENT Steenoven 21, NL-3911 TX Rhenen www.hendi.eu				0063 
Item / Artikel / Item / Artykuł / Article / Articolo / Artículo / пункт / Στοιχείο	154700 Grill-Master Mini		PIN : 0063AR3273	
Country / Land / Land / Kraj / Pays / Paese / țară / страна / Χώρα	NL/DE/AT/PL	BE/FR/LU/GB/IE/GR	AT	
Power / Belastung / Leistung / Moc nominaina / Puissance / Potenza / Putere / Мощност / Ισχύς	[HS] 5,8 kW	[HS] 4,5 kW	[HS] 6,2 kW	
Category / Catégorie / Kategorie / Kategoría / Catégorie / Categoria / Категорія / категория / Категорія	1 3P (propane)	1 3P (propane)	1 3B/P (butane/ propane)	
Consumption / Verbrauch / Verbruik / Zuzycie / Consommation / Consumo / Consum / потребление / Датовањен	357 g/h	295 g/h	388 g/h	
Set up / Auflegung / Inrichting / Przeznaczony na / Conçu pour / Configurare / Configurarea / Настройка / Рубљен	G31 - 50 mbar	G31 - 37 mbar	G30/G31 - 50 mbar	
Serial no. / Serien nr. / Serie nr. / Nr. serijny / N°de série / N° seriale / Număr serial / Серийный номер / Прибуљос осерљс				





HENDI

FOOD SERVICE EQUIPMENT
Steenoven 21, NL-3911 TX Rhenen www.hendi.eu



Item / Artikel / Item / Artykuł / Article / Articolo / Artículo / пункт / Стоуцо	154717 Grill-Master Maxi		PIN : 0063AR3273	
Country / Land / Land / Kraj / Payes / Paese / tará / страна / Χώρα	NL/DE/AT/PL	BE/FR/LU/GB/IE/GR	AT	
Power / Belastung / Leistung / Moc nominaina / Puissance / Potenza / Putere / Мощност / Ισχύς	[HS] 11,6 kW	[HS] 9,7kW	[HS] 12,0 kW	
Category / Catégorie / Kategorie / Kategoría / Catégorie / Categoria / Категорія / категория / Διατηγορία	1 3P (propane)	1 3P (propane)	1 3B/P (butane/ propane)	
Consumption / Verbrauch / Verbruik / Zuzycie / Consumption / Consumo / Consum / потребление / Διατάθισιον	714 g/h	582 g/h	776 g/h	
Set up / Auflegung / Inrichting / Przeznaczony na / Concu pour / Configurare / Configurarea / Настройка / Ρύθμισιον	G31 - 50 mbar	G31 - 37 mbar	G30/G31 - 50 mbar	
Serial no. / Serien nr. / Serie nr. / Nr. serjnyj / N°de série / N° serie / Număr serial / Серийный номер / Прібуток осеріа				



HENDI

FOOD SERVICE EQUIPMENT
Steenoven 21, NL-3911 TX Rhenen www.hendi.eu



Item / Artikel / Item / Artykuł / Article / Articolo / Artículo / пункт / Стоуцо	154878 Roast-Master Maxi		PIN : 0063AR3273	
Country / Land / Land / Kraj / Payes / Paese / tará / страна / Χώρα	NL/DE/AT/PL	BE/FR/LU/GB/IE/GR	AT	
Power / Belastung / Leistung / Moc nominaina / Puissance / Potenza / Putere / Мощност / Ισχύς	[HS] 11,6 kW	[HS] 9,7kW	[HS] 12,0 kW	
Category / Catégorie / Kategorie / Kategoría / Catégorie / Categoria / Категорія / категория / Διατηγορία	1 3P (propane)	1 3P (propane)	1 3B/P (butane/ propane)	
Consumption / Verbrauch / Verbruik / Zuzycie / Consumption / Consumo / Consum / потребление / Διατάθισιον	714 g/h	582 g/h	776 g/h	
Set up / Auflegung / Inrichting / Przeznaczony na / Concu pour / Configurare / Configurarea / Настройка / Ρύθμισιον	G31 - 50 mbar	G31 - 37 mbar	G30/G31 - 50 mbar	
Serial no. / Serien nr. / Serie nr. / Nr. serjnyj / N°de série / N° serie / Număr serial / Серийный номер / Прібуток осеріа				



HENDI

FOOD SERVICE EQUIPMENT
Steenoven 21, NL-3911 TX Rhenen www.hendi.eu



Item / Artikel / Item / Artykuł / Article / Articolo / Artículo / пункт / Стоуцо	154908 Grill-Master quatro		PIN : 0063AR3273	
Country / Land / Land / Kraj / Payes / Paese / tará / страна / Χώρα	NL/DE/AT/PL	BE/FR/LU/GB/IE/GR	AT	
Power / Belastung / Leistung / Moc nominaina / Puissance / Potenza / Putere / Мощност / Ισχύς	[HS] 22,0 kW	[HS] 18,0 kW	[HS] 22,0 kW	
Category / Catégorie / Kategorie / Kategoría / Catégorie / Categoria / Категорія / категория / Διατηγορία	1 3P (propane)	1 3P (propane)	1 3B/P (butane/ propane)	
Consumption / Verbrauch / Verbruik / Zuzycie / Consumption / Consumo / Consum / потребление / Διατάθισιον	1440 g/h	1242 g/h	1440 g/h	
Set up / Auflegung / Inrichting / Przeznaczony na / Concu pour / Configurare / Configurarea / Настройка / Ρύθμισιον	G31 - 50 mbar	G31 - 37 mbar	G30/G31 - 50 mbar	
Serial no. / Serien nr. / Serie nr. / Nr. serjnyj / N°de série / N° serie / Număr serial / Серийный номер / Прібуток осеріа				



Dear Customer,

Thank you for purchasing this Hendi appliance. Please read these user instructions carefully before connecting the appliance in order to prevent damage due to incorrect use. Read the safety instructions in particular very carefully.

Safety Regulations

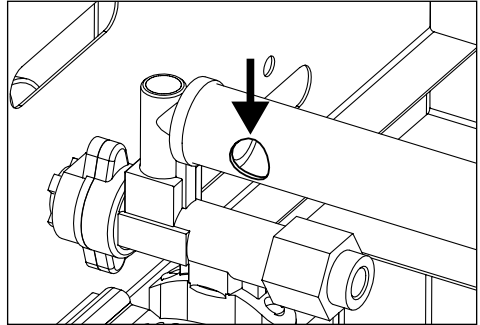
- Only use this appliance outdoors.
- Incorrect operation and improper use of the appliance can seriously damage the appliance and injure users.
- The appliance may only be used for the purpose it was intended and designed for. The manufacturer is not liable for any damage caused by incorrect operation and improper use.
- Never try to open the casing of the appliance yourself.
- Do not insert any objects in the casing of the appliance.
- Do not use the appliance after it has fallen or is damaged in any other way. Have it checked and repaired, if necessary, by a certified repair company.
- Do not try to repair the appliance yourself. This could give rise to life-threatening situations.
- Always keep an eye on the appliance when in use.
- Children do not understand that incorrect use of appliances can be dangerous. Therefore, never let children use appliances without supervision.
- Do not use any extra devices that are not supplied along with the appliance.
- The use of the installation must comply with the applicable national and local regulations.
- This appliance is not intended for use by persons (including children) with reduced physical, sensory or mental capabilities, or lack of experience and knowledge, unless they have been given supervision or instruction concerning use of the appliance by a person responsible for their safety.
- This appliance is intended solely for preparing food.
- Gas and electrical installations should be checked at least once a year.
- Note: the griddle is hot. Let it cool down before touching or removing it.
- We recommend to use only gas cylinders with a capacity of more than 10 kilo's.

EN



General instructions

- Necessary changes may only be done by a qualified technician
 - Use only the supplied pressure regulator.
 - This appliance is only suited for propane gas.
 - Check that there are no kinks in the gas hose.
 - The length of the gas hose may not exceed 1,5 meters.
 - Keep the appliance away from (easily) flammable material.
 - Do not move the gas appliance during use.
 - Always close the tap on the gas cylinder if the appliance is no longer being used.
 - The user must not change parts of the appliance that are sealed by the manufacturer.
 - Install the appliance as level as possible.
- Before each use, the user must always check whether the holes (pictured below) of the burner are clear of obstructions and not blocked.



- Replacement of the gas bottle must be performed outside the range of any sources of ignition.

WARNING: Some parts of the appliance can become hot. Keep children away from the gas griddle.

Connecting the gas bottle

1 = main tap

2 = pressure regulator

3 = gas hose

4 = gas bottle

Attach the pressure regulator to the gas bottle using the large brass nut. Always ensure that the rubber-sealing washer is present in the nut. (NB. This rubber washer is not required for UK-type pressure regulators). Tighten the nut well. Note that the nut has a left-hand thread.



Check the connections for leaks using a soap and water solution.

Igniting the gas griddle

- Place the grill grid.
- Turn the knob to the "big flame" position. Keep the knob pressed and press the ignition button a few times until the burner is burning completely. Keep the knob pressed in for approximately a further 10 seconds. The burner will continue to burn.

Turning off the gas griddle

- Turn the knob completely to the right. The burner will go off.

Note! After turning off the burners, wait approximately 10 minutes before reigniting the burners. After turning off the burners, always turn off the main tap on the gas cylinder and the tap on the appliance!

Cleaning and maintenance

- Let the appliance cool down before cleaning
- Beware: Never immerse the appliance in water or any other liquid!
- Clean the outside of the appliance with a damp cloth (water with mild detergent).
- The grid and/or baking tray of the grill should be cleaned regularly. Let it soak in cleaning agent first, then use an abrasive material like a scourer or wire brush. If you use special barbecue cleaner, follow the instructions on the packaging.
- Clean the ventilation slots (if applicable) with a vacuum cleaner.
- Keep inside after use.
- Let specialised personnel clean at least once a year the burner.
- Never use a high pressure cleaner.
- Maintenance after every use: Clean the griddle. Clean the grease holder.
- If the injector must be replaced, replace it only with an original spare part acquired from the manufacturer. The diameter of the injector is noted on the injector: 1.10 mm.

Fault

Fault	Possible cause	Fault	Possible cause
Burner will not ignite:	Defective igniter	Burner does not burn fully:	Gas cylinder is (almost) empty
	Defective thermocouple		Kink in gas hose
	Dirty sparking plug		The main gas tap on the gas cylinder is not fully open
	Defective pressure regulator		Defective gas tap
	Empty gas cylinder		Main jet clogged
	Kink in gas hose		
Clogged jet			

Note

- It is to be recommended to replace the gas hose after 3 or 4 years (see date shown on hose). The gas hose becomes porous after a time. Also check the hose for leaks on a yearly basis at least. Even if the expiration date has not been expired yet, you must check the condition of the hose always. In case of damage/cracks you have to replace the hose immediately. Please make sure that you comply with all local health and safety regulations (e.g. fire code).
- Pressure regulators have a default maximum life span as indicated by the date printed on the regulator, but please note that local health and safety regulations may overrule this.
- Only replace the pressure regulator with one provided by the manufacturer.
- Consult the local regulations, these may differ.
- Always store gas bottles upright, in use as well as when empty.



Accessories

Description	Article no.
Baking tray Grill/Bake master Mini	154687
Baking tray Grill/Bake master Maxi/ Quattro	154656
Upper grid Grill master Mini	154663
Upper grid Grill master Maxi/ Quattro	154632
Lower grid Grill master Mini	154670
Lower grid Grill master Maxi/Quattro	154649
Grease holder Grill master Mini	154748
Grease holder Grill master Maxi/ Quattro	154755
Leg Grill master Mini	154823
Leg Grill master Maxi	154694
Leg Grill master Quattro	928226
Wheel Quattro	928233
Ignition button Grill/Bake master Mini/Maxi	153178
button Quattro	928240
Gas tap Grill/Bake master Mini / Maxi/ Quattro	154724
Burner Grill/Bake master Mini / Maxi / Quattro	154731

Important!

When you are using the baking tray for the Grillmaster Mini / Maxi / Quattro, you must remove the upper & lower griddle and the grease holder. When you don't do this, there will be such an amount of heat inside the appliance that this heat will cause damage.

Warranty

Any defect affecting the functionality of the appliance that becomes apparent within one year after purchase will be corrected by free repair or replacement provided the appliance has been used and maintained in accordance with the instructions and has not been abused or misused in any way. Your statutory rights are not affected. If the appliance is claimed under warranty, state where and

when it was bought and include proof of purchase (f.e. receipt).

In line with our policy of continuous product development we reserve the right to change the product, packaging and documentation specifications without notice.

Discarding & Environment

At the end of the life of the appliance, please dispose of the appliance according to the regulations and guidelines applicable at the time.

Throw packing materials like plastic and boxes in the appropriate containers.



Sehr geehrte(r) Kunde/in!

Herzlichen Dank für den Ankauf dieses Hendi Gerät. Diese Bedienungsanleitung bitte vor der Inbetriebnahme des Geräts gründlich lesen, um durch unsachgemäße Bedienung entstandene Schäden zu verhindern. Die Sicherheitsvorschriften besonders sorgfältig lesen.

Sicherheitsvorschriften

- Benutzen Sie die Grillgeräte nur im Freien.
- Die unsachgemäße Bedienung des Geräts kann zur schweren Beschädigung des Geräts sowie zu Verletzungen führen.
- Das Gerät ist ausschließlich zu dem Zweck zu benutzen, zu dem es hergestellt wurde. Der Hersteller haftet nicht für Schäden, die auf unsachgemäße Bedienung des Geräts zurückzuführen sind.
- Versuchen Sie nie eigenständig das Gehäuse des Gerätes zu öffnen.
- In das Gehäuse des Gerätes keine Gegenstände einführen.
- Das Gerät nicht mehr benutzen, wenn es heruntergefallen ist oder sonst wie beschädigt wurde. Das Gerät von einer zugelassenen Reparaturwerkstatt prüfen und gegebenenfalls reparieren lassen.
- Nicht versuchen, das Gerät eigenständig zu reparieren. Es besteht Lebensgefahr.
- Das Gerät bei Bedienung stets überwachen.
- Kinder kennen die Gefahr der unsachgemäßen Bedienung elektrischer Geräte nicht. Kinder daher niemals unbeaufsichtigt elektrische Geräte bedienen lassen!
- Keine zusätzlichen Hilfsmittel benutzen, die nicht mit dem Gerät mitgeliefert wurden.
- Die Verwendung von der Anlage hat den nationalen und regionalen Vorschriften zu entsprechen.
- Dieses Gerät eignet sich nicht für den Gebrauch durch Personen (gilt auch für Kinder) mit geringerer Motorik, Sensorik oder geistiger Fähigkeit oder mangelhafter Erfahrung und Wissen, es sei denn, sie werden bei dem Gebrauch des Gerätes beaufsichtigt oder erhalten Anweisungen von einer Person, die für ihre Sicherheit die Verantwortung trägt.
- Dieses Gerät dient ausschließlich der Nahrungszubereitung.
- Gas- und Elektroinstallationen sollte mindestens einmal im Jahr überprüft werden.
- Achtung: die Grillplatte wird heiß. Entfernen /berühren Sie die Grillplatte erst bis die vollständig abgekühlt ist.
- Wir empfehlen nur Gasflaschen mit einer Kapazität von mehr als 10 Kilo zu benutzen.

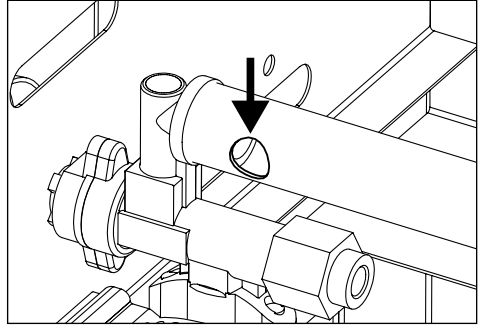
DE



Allgemeine Hinweise

- Notwendige Änderungen können nur von einem qualifizierten Techniker durchgeführt werden.
- Benutzen Sie nur den mitgelieferten Druckregler.
- Die Grillgeräte sind nur geeignet für Propangas.
- Achten Sie darauf daß der Gasanschluss Schlauch nicht geknickt ist.
- Die maximal zulässige Länge des Gasschlauchs beträgt 1,5 Meter
- Halten Sie die Grillgeräte fern von leicht entflammaren Materialien.
- Versetzen Sie kein Grillgerät während des Gebrauchs.
- Wenn Sie den Grill nicht mehr benutzen, drehen Sie den Hahn oben auf der Gasflasche zu.
- Eine Änderung des Grillgerätes ist gefährlich und nicht erlaubt.

- Vor jedem Gebrauch vergewissern Sie sich, ob die auf dem Foto abgebildeten Öffnungen des Brenners nicht irgendwie verstopft sind.



- Der Austausch der Gasflasche muss fern von jeglichen Zündquellen erfolgen.

ACHTUNG: Einige Teile des Grillgerätes können heißwerden. Halten Sie deshalb Kinder von den Grills fern.

Anschluss an der Gasflasche

- 1 = Haupthahn
- 2 = Druckregler
- 3 = Gasschlauch
- 4 = Gasflasche

Befestigen Sie den Druckregler mit der großen Messingmutter an der Gasflasche. Achten Sie darauf, dass sich der Gummidichtungsring in der Mutter befindet. (PS: Der Gummiring wird in Großbritannien beim Anschluss des Druckreglers nicht benutzt.) Ziehen Sie die Mutter kräftig an. Beachten Sie bitte, dass es sich hier um ein linksdrehendes Schraubgewinde handelt. Kontrollieren Sie die Verbindung mit Seifenlauge auf eventuell vorhandene Undichtigkeiten.



Anzünden des Grillgerätes

- Platzen Sie den Rost.
- Drehen Sie den Schalter auf das Zeichen mit der grossen Flamme und halten Sie ihn gedrückt. Gleichzeitig drücken Sie den Piezohndknopf mehr-

mals, bis die Brenner die Flammen abgeben. Halten Sie weiterhin ca. 10 Sekunden den Schalter gedrückt, so daß die Brenner nicht sofort wieder ausgehen.

Abschalten des Grillgerätes

- Hierzu drehen Sie den Schalter ganz nach rechts.

Achtung! Nach dem Abschalten warten Sie ca. 10 Minuten, bevor Sie die Brenner erneut einschalten. Wenn Sie den Grill abgeschaltet haben, drehen Sie stets auch den Hahn auf der Gasflasche und auf dem Gerät zu.

Reinigung und Wartung

- Lassen Sie das Gerät vollständig abkühlen bevor Sie es reinigen
- Achtung: Tauchen Sie das Gerät nicht in Wasser oder andere Flüssigkeiten ein!
- Das Gehäuse mit einem feuchten Tuch (Wasser mit einem milden Reinigungsmittel) reinigen.
- Das Gitter und / oder Backblech des Grills sollten regelmäßig gereinigt werden. Lassen Sie es erst mit Reinigungsmittel einweichen, danach reinigen mit einem abrasiven Material sowie ein Scheuerschwamm oder Drahtbürste. Wenn Sie spezielle Grill-Reiniger verwenden, befolgen Sie die Anweisungen auf der Verpackung.
- Die eventuelle Lüftungsöffnungen mit dem Staubsauger reinigen.
- Lagern Sie das Gerät nach dem Gebrauch nicht im Freien.
- Lassen Sie mindestens 1x pro Jahr der Brenner durch einen qualifizierten Elektriker reinigen.
- Benutzen Sie niemals einen Hochdruckreiniger.
- Pflege Nach jeder Benützung: Reinig den Rost. Reinig die Fettauffangschale.
- Wenn die Einspritzdüse ausgetauscht werden soll, sind nur originale (vom Hersteller stammende) Ersatzteile zu verwenden. Der Durchmesser der Einspritzdüse ist auf dem Gerät angegeben – 1,10 mm.

Störung

Störung	Mögliche Ursache	Störung	Mögliche Ursache
Der Brenner funktioniert überhaupt nicht	Piezozündung defekt	Der Brenner funktioniert nur unvollkommen	Gasflasche (fast) leer
	Thermokupplung defekt		Gasschlauch geknickt
	Zündkerzen verschmutzt		Hahn auf der Gasflasche nicht ganz geöffnet
	Druckregler defekt		Hauptdüse verstopft
	Gasflasche leer		Gashahn defekt
	Gasschlauch geknickt		
	Gasdüsen verstopft		

DE

Anmerkung

- Der Gasschlauch ist nach 3 bis 4 Jahren durch einen neuen, durch den Fabrikant gelieferten Schlauch, zu ersetzen (siehe Datum auf der Gasschlauch), da diese mit der Zeit porös wird. Kontrollieren Sie den Schlauch mindestens einmal pro Jahr auf Dichtheit. Selbst wenn das Datum auf dem Schlauch noch nicht verstrichen ist, müssen Sie zu jedem Zeitpunkt der Zustand des Schlauches überprüfen. Im Falle der Beschädigung / Risse sollten Sie den Schlauch sofort ersetzen. Achten Sie immer auf die lokalen Sicherheitsrichtlinien (wie z.B. der örtlichen Feuerwehr Verordnung).
- Am Druckregler steht ein maximale Verfalldatum. Ersetzen Sie den Druckregler sowieso bevor die genennt Zeit, aber bedenken Sie, dass die lokalen Sicherheitsbestimmungen erfordern.
- Ersetzen Sie den Druckregler nur mit einem durch den Fabrikant gelieferten Druckregler.
- Bitte heranziehen Sie ihre örtliche Norm.
- Gasflaschen- auch leere – sind immer vertikal zu lagern auch bei der Verwendung.



Zubehör

Beschreibung	Artikelnr.
Backplatte Grill/Bake master Mini	154687
Backplatte Grill/Bake master Maxi/ Quattro	154656
Rost Grill master Mini	154663
Rost Grill master Maxi/ Quattro	154632
Unterrost Grill master Mini	154670
Unterrost Grill master Maxi/ Quattro	154649
Fettauffangschale Grill master Mini	154748
Fettauffangschale Grill master Maxi/ Quattro	154755
Gashahn Grill/Bake master Mini / Maxi / Quattro	154724
Fuß Grill master Mini	154823
Fuß Grill master Maxi	154694
Fuß Grill master Quattro	928226
Rad Quattro	928233
Zündknopf Grill/Bake master Mini/Maxi	153178
Zündknopf Quattro	928240
Brenner Grill/Bake master Mini / Maxi / Quattro	154731

Sehr wichtig!

DE

Wenn Sie die Backplatte benutzen wollen für die Grillmaster Mini / Maxi / Quattro, so müssen Sie die Fettauffangschale, Rost und Abdeck(Unter)rost auf jeden Fall entfernen. Falls Sie dieses nicht tun, entsteht ein Wärmestau, wodurch das Grillgerät beschädigt wird.

Garantie

Jeder Defekt, der die Funktion des Geräts nachteilig beeinflusst und der sich innerhalb eines Jahres nach Ankauf des Geräts zeigt, wird durch Reparatur oder Auswechslung kostenlos behoben, falls das Gerät den Anleitungen entsprechend gebraucht und gewartet wurde und nicht in irgendeiner Weise falsch behandelt oder unzweckmäßig benutzt wurde. Ihre gesetzlich verbrieften Rechte bleiben davon unberührt. Ist die Garantie rechts-

gültig, geben Sie an, wo und wann Sie das Gerät gekauft haben und legen Sie eine Quittung (z.B. Kassenzettel) bei.

Auf Grund unserer Zielsetzung, die Produktentwicklung stetig fortzusetzen, behalten wir uns das Recht vor, das Produkt, die Verpackung und die Unterlagen ohne vorherige Inkennzeichnung zu ändern.

Entsorgung & Umwelt

Am Ende der Lebensdauer des Geräts bitte gemäß den aktuell geltenden Vorschriften und Richtlinien entsorgen.

Entsorgen Sie Verpackungsmaterialien wie Kunststoff und Kartons in den entsprechenden Behältern.



Geachte klant,

Hartelijk dank voor de aankoop van dit Hendi apparaat. Leest u deze gebruiksaanwijzing zorgvuldig voordat u het apparaat aansluit, dit om schade door verkeerd gebruik te voorkomen. Lees vooral de veiligheidsvoorschriften aandachtig door.

Veiligheidsvoorschriften

- De barbecue uitsluitend geschikt voor gebruik buitenshuis.
- Onjuiste bediening en verkeerd gebruik van het apparaat kan ernstige schade aan het apparaat en verwonding van personen tot gevolg hebben.
- Het apparaat mag alleen worden gebruikt voor het doel waarvoor het werd ontworpen. De fabrikant aanvaardt geen enkele aansprakelijkheid voor schade als gevolg van onjuiste bediening en verkeerd gebruik.
- Probeer nooit zelf de behuizing van het apparaat te openen.
- Steek geen voorwerpen in de behuizing van het apparaat.
- Gebruik het apparaat niet nadat het is gevallen of op andere wijze beschadigd is. Laat het bij een erkend reparatiebedrijf controleren en zo nodig repareren.
- Probeer het apparaat niet zelf te repareren. Dit kan levensgevaar opleveren.
- Houd het apparaat als u het gebruikt steeds in de gaten.
- Kinderen zien de gevaren van onjuist gebruik van apparaten niet. Laat kinderen daarom nooit zonder toezicht met apparatuur werken.
- Gebruik geen extra hulpmiddelen die niet bij het apparaat zijn meegeleverd.
- Het gebruik van de installatie dient te voldoen aan de nationale en plaatselijk geldende voorschriften.
- Dit apparaat is niet geschikt voor gebruik door personen (inclusief kinderen) met een verminderd fysiek, sensorisch of geestelijk vermogen, of gebrek aan ervaring en kennis, tenzij supervisie of instructie is gegeven betreffende het gebruik van het apparaat door een persoon welke verantwoordelijk is voor hun veiligheid.
- Dit apparaat is uitsluitend bedoeld voor het bereiden van voedsel.
- Gas en elektrische apparaten dienen minimaal eenmaal per jaar te worden nagekeken.
- N.B. de bakplaat wordt heet. Verwijder de bakplaat pas als deze geheel is afgekoeld.
- Wij adviseren alleen gasflessen te gebruiken met een capaciteit van meer dan 10 kilo.

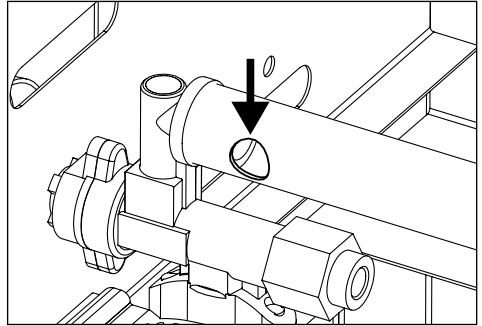
NL



Algemene instructies

- Noodzakelijke wijzigingen aan dit apparaat mogen alleen verricht worden door een gekwalificeerd monteur
- Gebruik alleen de bijgeleverde drukregelaar.
- Het toestel is alleen voor propaangas geschikt.
- Zorg dat de gas slang niet geknikt is.
- De lengte van de gas slang mag niet groter zijn dan 1,5 meter.
- Houd de barbecue weg bij licht ontvlambare materialen.
- Verplaats de barbecue niet tijdens gebruik.
- Draai de kraan op de gasfles altijd dicht als u de barbecue niet meer gebruikt.
- Het aanbrengen van modificaties aan de apparatuur is gevaarlijk en niet toegestaan.
- De barbecue dient zoveel mogelijk waterpas te staan.

- Voor elk gebruik dient de gebruiker altijd te controleren of de gaten (zie onderstaande foto) van de brander vrije toegang hebben en er geen verstoppingen zijn.



- Indien u de gasfles wilt vervangen dient u dit te doen buiten het bereik van ontstekingsbronnen.

WAARSCHUWING: sommige delen van de apparatuur kunnen heet worden. Houd kinderen weg bij de barbecue.

Aansluiten van de gasfles

- 1 = Hoofdkraan
- 2 = Drukregelaar
- 3 = Gas slang
- 4 = Gasfles

Bevestig de drukregelaar aan de gasfles met de grote messing moer. Denk erom dat de rubber afdichtingring in de moer aanwezig is. (NB. Deze rubberen ring wordt in Groot-Brittannië niet gebruikt bij aansluiting van de drukregelaar). Draai de moer goed vast. Let op dit is een linkse schroefdraad. Controleer de verbindingen met zeepsop om eventuele lekken op te sporen.



Ontsteken van de gasbarbecue

- Plaats het bovenrooster op de barbecue.
- Draai de knop op de stand "grote vlam". Blijf de knop indrukken en druk enkele malen op de

ontstekingsknop tot de branders volledig vlam geven. Blijf de knop nog circa 10 seconden ingedrukt houden. De brander zal nu blijven branden.

Doven van de gasbarbecue

- Draai de knop geheel naar rechts.

Let op! Na het doven ca. 10 minuten wachten alvorens de branders opnieuw te ontsteken. Na het doven van de branders altijd de hoofdkraan van de gasfles en de kraan van het apparaat dichtdraaien!!

Reiniging en onderhoud

- Laat het apparaat helemaal afkoelen alvorens te reinigen.
- Let op: Nooit het apparaat in water of een andere vloeistof onderdompelen!
- De buitenkant maakt u schoon met een vochtig doekje (water met mild reinigingsmiddel).
- De roosters en de bakplaat dienen regelmatig te worden schoongemaakt. Laat deze eerst weken met schoonmaakmiddel en gebruik daarna schuurmiddel of een schuurspons/staalborstel om de resten te verwijderen. Indien u speciale barbecue-reiniger gebruikt, volgt u de instructies op de verpakking.
- Reinig de eventueel aanwezige ventilatieopeningen met de stofzuiger.
- Na gebruik binnenshuis bewaren
- Laat tenminste 1 x per jaar de brander reinigen door een erkend installateur
- Nooit met een hogedrukreiniger reinigen.
- Onderhoud na elk gebruik: bovenrooster goed reinigen, roestvaststalen vetopvangbak reinigen.
- Indien u de inspuiter wilt vervangen dient hiervoor altijd een originele inspuiter gebruikt te worden die u kunt opvragen bij uw leverancier. De diameter van de inspuiter staat op de inspuiter vermeld: 1.10 mm.

Storing

Storing	Mogelijke oorzaak	Storing	Mogelijke oorzaak
brander wil niet aanspringen:	ontsteking defect	brander brandt niet volledig:	gasfles (bijna) leeg
	thermokoppel defect		kraan op gasfles niet helemaal open
	bougie vuil		slang geknikt
	drukregelaar defect		hoofdsproeier verstopt
	gasfles leeg		gaskraan defect
	gasslang geknikt		
sproeier verstopt			

Opmerking

- Het is aan te raden na 3 tot 4 jaar de gaslang te vervangen (zie de datum op de slang). Deze wordt op den duur poreus. Controleer de slang minimaal jaarlijks op lekken. Zelfs als de datum op de slang nog niet is verstreken dient u te allen tijde de conditie van de slang te controleren. In geval van beschadigingen/scheurtjes dient de slang onmiddellijk te worden vervangen. Zorg er altijd voor dat u de lokale veiligheidsvoorschriften in acht neemt (zoals de plaatselijke brandweer-verordening).
- Op de drukregelaar staat een jaartal vermeld tot wanneer deze te gebruiken is. Vervang de drukregelaar sowieso voor die tijd maar houd er rekening mee dat lokale veiligheidsvoorschriften bijzondere bepalingen kunnen voorschrijven.
- Vervang de drukregelaar alleen door een exemplaar dat door de fabrikant geleverd is.
- Raadpleeg ook de plaatselijk geldende normen; deze kunnen afwijken.
- Gasflessen, bij gebruik alsook lege; altijd rechtop bewaren



Accessoires

Omschrijving	Artikel nr.
Bakplaat Grill/Bake master Mini	154687
Bakplaat Grill/Bake master Maxi / Quattro	154656
Bovenrooster Grill master Mini	154663
Bovenrooster Grill master Maxi / Quattro	154632
Onderrooster Grill master Mini	154670
Onderrooster Grill master Maxi / Quattro	154649
Vetopvanglade Grill master Mini	154748
Vetopvanglade Grill master Maxi / Quattro	154755
Poot Grill master Mini	154823
Poot Grill master Maxi	154694
Poot Grill master Quattro	928226
Wiel Quattro	928233
Ontsteker Grill/Bake master Mini/Maxi	153178
Ontsteker Quattro	928240
Gaskraan Grill/Bake master Mini / Maxi / Quattro	154724
Brander Grill/Bake master Mini / Maxi / Quattro	154731

Belangrijk!

Indien u de bakplaat gebruikt bij de Grillmaster Mini / Maxi / Quattro dient u de vetopvangbak en het onderen bovenrooster beslist te verwijderen. Wanneer u dit niet doet, ontstaat er een warmtestuwijng waardoor de apparatuur beschadigd wordt.

Garantie

Elk defect waardoor de werking van het apparaat nadelig wordt beïnvloed dat zich binnen één jaar na aankoop van het apparaat voordoet, wordt gratis hersteld door reparatie of vervanging, mits het apparaat conform de instructies is gebruikt en onderhouden en niet op enigerlei wijze verkeerd is behandeld of misbruikt. Dit laat onverlet uw bij wet bepaalde rechten. Als de garantie van kracht is, vermeld dan waar en wanneer u het apparaat

hebt gekocht en sluit een aankoopbewijs bij (bijv. kassabon of factuur).

Gezien ons streven naar voortdurende verdere productontwikkeling behouden wij ons het recht voor, zonder voorafgaande kennisgeving wijzigingen aan te brengen aan product, verpakking en documentatie.

Afdanken & Milieu

Aan het einde van de levensduur, het apparaat afdanken volgens de op dat moment geldende voorschriften en richtlijnen.

Werp verpakkingsmateriaal zoals plastic en dozen in de daarvoor bestemde containers.



Szanowny Kliencie,

Przed podłączeniem urządzenia dokładnie przeczytaj całą instrukcję obsługi, aby niewłaściwym użytkowaniem nie spowodować żadnej szkody. Przede wszystkim zapoznaj się z przepisami dotyczącymi bezpieczeństwa użytkownika.

Wskazówki bezpieczeństwa

- Z grilla można korzystać wyłącznie na wolnym powietrzu.
- Nieprawidłowa obsługa i niewłaściwe użytkowanie może spowodować poważne uszkodzenie urządzenia lub zranienie osób.
- Urządzenie może być stosowane wyłącznie w celu, do którego zostało zaprojektowane. Producent nie ponosi żadnej odpowiedzialności za szkody spowodowane nieprawidłową obsługą i niewłaściwym użytkowaniem urządzenia.
- Nigdy nie otwieraj samodzielnie obudowy urządzenia.
- Nie wtykaj żadnych przedmiotów w obudowę urządzenia.
- W przypadku, gdy urządzenie spadnie lub ulegnie uszkodzeniu w inny sposób, przed dalszym użytkowaniem zawsze zleć przeprowadzenie kontroli i ewentualną naprawę w wyspecjalizowanym punkcie naprawczym.
- Nigdy nie naprawiaj urządzenia samodzielnie - może to spowodować zagrożenie życia.
- Kontroluj funkcjonowanie urządzenia w czasie użytkowania.
- Dzieci nie uświadamiają sobie zagrożeń, jakie może spowodować użytkowanie urządzeń elektrycznych. Nigdy nie pozwalaj dzieciom postugiwać się elektrycznymi urządzeniami gospodarstwa domowego bez nadzoru.
- Nie używaj akcesoriów innych niż dostarczone z urządzeniem.
- Instalacja gazowa musi być wykonana zgodnie z obowiązującymi przepisami krajowymi i lokalnymi.
- Z urządzenia nie mogą korzystać osoby (także dzieci), u których stwierdzono osłabione zdolności fizyczne, sensoryczne lub umysłowe, albo którym brakuje odpowiedniej wiedzy i doświadczenia, chyba że odbywa się to pod nadzorem lub zgodnie z instrukcjami osoby odpowiedzialnej za ich bezpieczeństwo.
- Urządzenie jest przeznaczone wyłącznie do przygotowywania potraw.
- Instalacja gazowa oraz elektryczna powinna być przynajmniej raz w roku poddana kontroli.

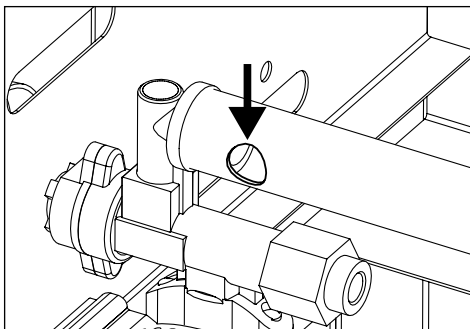
PL



Ogólne informacje

- Jakiegokolwiek zmiany mogą być wykonywane tylko i wyłącznie przez wykwalifikowanego pracownika serwisu.
- Do grilla używać wyłącznie znajdującego się w zestawie regulatora ciśnienia.
- Grill jest przeznaczony wyłącznie na gaz propan.
- Przewód gazowy nie może być pozaginany.
- Długość przewodu gazowego nie może przekraczać 1,5 m
- Trzymać go z dala od materiałów łatwopalnych.
- Nigdy nie przestawiać grilla w trakcie użytkowania.
- Po zakończeniu użytkowania zakręcić kurek do gazu, znajdujący się na górze butli gazowej.
- Dokonywanie jakiegokolwiek zmian w urządzeniu jest niebezpieczne i dlatego zabronione.
- Grill należy w miarę możliwości ustawiać na płaskim podłożu.
- Uwaga: Ruszt może być gorący. Przed dotknięciem lub zdjęciem go należy poczekać zanim ostygnie.

- Zalecamy używać butli gazowych o pojemności większej niż 10 kg.
- Przed każdym użyciem upewnij się, czy przedstawione na zdjęciu otwory palnika nie są w żaden sposób zablokowane.



- Wymiana butli gazowej musi zostać przeprowadzona z dala od jakiegokolwiek źródeł zapłonu.

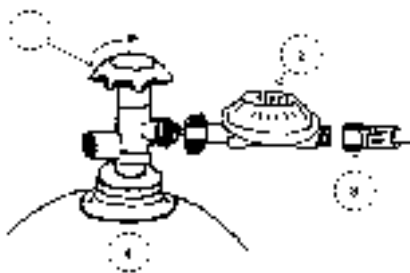
UWAGA: Niektóre elementy grilla mogą się rozgrzać, dlatego dzieci nie powinny się do niego zbliżać.

PL

Przyłączenie do butli gazowej

- 1 = Kurek główny
- 2 = Regulator ciśnienia
- 3 = Przewód gazowy
- 4 = Butla gazowa

Regulator ciśnienia zamocować na butli gazowej przy pomocy dużej mosiężnej nakrętki. W nakrętce powinna znajdować się gumowa uszczelka. (Uwaga: Gumowa uszczelka nie jest wymagana do regulatorów ciśnienia stosowanych w UK.) Nakrętkę należy mocno dokręcić. Prosimy pamiętać, że mamy tutaj do czynienia z gwintem lewoskrętnym. Sprawdzić, czy połączenie jest szczelne, używając do tego tugu mydlanego.



Włączenie grilla

- Założyć ruszt
- Przekręcić przetącnik w pozycję z dużym płomieniem, wcisnąć go i trzymać wciśniętym. Jednocześnie kilkakrotnie przyciskać guzik piezozapalnika do czasu aż

palnik zacznie się palić. Przetącnik przytrzymać wciśnięty przez dalsze 10 sekund, dzięki temu palnik nie zgaśnie.

Wyłączenie grilla

- W tym celu przetącnik należy całkowicie przekręcić w prawo.

UWAGA: Po wyłączeniu grilla odczekać około 10 minut, przed przystąpieniem do jego ponownego włączenia.

Po wyłączeniu grilla należy zawsze zakręcać kurek butli gazowej.



Czyszczenie i konserwacja

- Przed czyszczeniem należy pozostawić urządzenie do ostygnięcia.
- Uwaga: Nigdy nie zanurzaj urządzenia w wodzie lub w innym płynie!
- Umyj zewnętrzną stronę przy pomocy wilgotnej szmatki (użyj roztworu wody i łagodnego środka czyszczącego).
- Górny ruszt oraz emaliowana patelnia powinny być czyszczone regularnie. Należy najpierw zamoczyć je w środku czyszczącym, a następnie użyć materiału ściernego, na przykład szczotki drucianej. Jeżeli używasz specjalnego preparatu do czyszczenia grilli, zastosuj się do instrukcji na opakowaniu.
- Wyczyść otwory wentylacyjne przy pomocy odkurzacza.
- Przed czyszczeniem należy pozostawić urządzenie do ostygnięcia.
- Należy przynajmniej raz w roku zlecić czyszczenie palnika wykwalifikowanemu pracownikowi serwisu.
- Nigdy nie należy używać wysokociśnieniowych urządzeń czyszczących.
- Po każdym użyciu: Czyszczenie rusztu. Czyszczenie tacki do ociekającego tłuszczu.
- Jeśli konieczna jest wymiana wtryskiwacza, musi on zostać zastąpiony oryginalną częścią zamienną (wyprodukowaną przed producenta). Średnicę wtryskiwacza podano na urządzeniu. 1,10 mm.

Usterka

Usterka	Możliwa przyczyna	Usterka	Możliwa przyczyna
Palnik w ogóle nie działa	Uszkodzony piezozapalnik	Stabe działanie palnika	Butla gazowa jest (prawie) pusta
	Uszkodzone termozłącze		Zagięty przewód gazowy
	Zabrudzone świece		Kurek na butli gazowej nie jest całkowicie otwarty.
	Uszkodzony regulator ciśnienia		Zaczopowana dysza główna
	Pusta butla gazowa		Uszkodzony kurek gazu
	Zagięty przewód gazowy		
	Zaczopowane dysze gazowe		
Uszkodzony piezozapalnik			

Uwaga:

- Po 3 do 4 lat należy wymienić przewód gazowy na oryginalny przewód gazowy producenta (data znajduje się na przewodzie gazowym), ponieważ po upływie czasu staje się on porowaty. Przynajmniej raz w roku należy sprawdzić szczelność przewodu gazowego. Nawet jeżeli nie upłynął termin jednego roku od ostatniej kontroli przewodu gazowego, należy każdorazowo przed włączeniu urządzenia sprawdzać stan przewodu. W przypadku uszkodzenia / pęknięcia należy natychmiast wymienić przewód gazowy. Upewnij się, czy zastosowałeś się do obowiązujących norm zdrowotnych oraz norm bezpieczeństwa (np. normy przeciwpożarowe).
- Długość użytkowania regulatora ciśnienia podana jest na regulatorze, jednak należy pamiętać, iż normy lokalne oraz normy zdrowotne mają nad nimi zastosowanie.
- Regulator ciśnienia należy wymieniać wyłącznie na oryginalny regulator, dostarczany przez producenta.
- Prosimy sprawdzić obowiązujące u Państwa normy.
- Butle gazowe należy zawsze przechowywać w pozycji pionowej, zarówno podczas użycia jak i magazynowania pustych butli.



Osprzęt

Opis	Nr artykułu
Płyta do pieczenia Grill/Bake master Mini	154687
Płyta do pieczenia Grill/Bake master Maxi/ Quattro	154656
Ruszt Grill master Mini	154663
Ruszt Grill master Maxi/ Quattro	154632
Ruszt dolny Grill master Mini	154670
Ruszt dolny Grill master Maxi/ Quattro	154649
Płyta do ociekającego tłuszczu Grill master Mini	154748
Płyta do ociekającego tłuszczu Grill master Maxi/ Quattro	154755
Noga Grill master Mini	154823
Noga Grill master Maxi	154694
Noga Grill master Quattro	928226
Kótko Quattro	928233
Przycisk zaptonu Grill/Bake master Mini/Maxi	153178
Przycisk zaptonu Quattro	928240
Kurek gazowy Grill/Bake master Mini/Maxi/Quattro	154724
Palnik Grill/Bake master Mini/Maxi/Quattro	154731

Bardzo ważne!

Chcąc używać płytę do pieczenia Grillmaster Mini/Maxi/Quattro należy zawsze zdejmować tacę do ociekającego tłuszczu, ruszt i pokrywę rusztu. W przeciwnym przypadku powstanie zator ciepłny, powodujący uszkodzenie grilla.

Gwarancja

Każda usterka powodująca złe funkcjonowanie urządzenia, która ujawni się w ciągu jednego roku od zakupu, zostanie bezpłatnie usunięta lub urządzenie zostanie wymienione na inne, pod warunkiem, że było użytkowane i konserwowane zgodnie z instrukcją obsługi i nie było wykorzystywane do innych celów lub w jakikolwiek inny niewłaściwy sposób. Nie narusza to innych praw użytkownika, wynikających z przepisów prawa. W przypadku ko-

rzystania z gwarancji, należy podać miejsce i czas zakupu urządzenia, dotychczas do niego dowód zakupu (np. paragon).

Zgodnie z naszą polityką ciągłego udoskonalania produktów zastrzegamy sobie prawo do wprowadzania zmian w produkcie, opakowaniu oraz specyfikacjach zawartych w dokumentacji bez uprzedniego powiadomienia.

Utylizacja zużytych urządzeń

Po zakończeniu okresu użytkowania urządzenie należy zutylizować zgodnie z obowiązującymi w tym czasie przepisami i wytycznymi.

Materiały opakowaniowe, takie jak tworzywa sztuczne i pudła należy wyrzucić do



Cher client,

Merci d'avoir acheté cet appareil de Hendi. Veuillez lire attentivement ce mode d'emploi avant de brancher l'appareil afin d'éviter tout endommagement pour cause d'usage abusif. Veuillez notamment lire les consignes de sécurité avec la plus grande attention.

Consignes de sécurité

- Utilisez l'appareil seulement dehors.
- L'utilisation abusive et le maniement incorrect de l'appareil peuvent entraîner une grave détérioration de l'appareil ou provoquer des blessures.
- L'appareil doit être utilisé uniquement pour le but il a été conçu. Le fabricant décline toute responsabilité en cas de dommage consécutif à un usage abusif ou un maniement incorrect.
- Ne tentez jamais de démonter vous-même le bâti de l'appareil.
- N'enfoncez aucun objet dans la carcasse de l'appareil.
- N'utilisez pas l'appareil si celui-ci est tombé ou s'il a subi un choc pour toute autre raison. Dans ce cas, faites contrôler l'appareil par un réparateur agréé à qui vous confierez la réparation le cas échéant.
- Ne tentez pas de réparer vous-même l'appareil. Cela présente un risque d'accident mortel.
- Surveillez continuellement l'appareil lorsqu'il est en cours de fonctionnement.
- Les enfants n'ont pas conscience de l'usage incorrect des appareils électriques. Pour cette raison, ne laissez jamais les enfants utiliser des appareils électriques sans surveillance.
- N'utilisez pas d'accessoires qui n'ont pas été livrés avec l'appareil.
- L'utilisation de l'installation doit satisfaire aux règles nationales et locales en vigueur.
- Cet appareil n'est pas apte à être utilisé par des personnes (enfants compris) avec capacités physiques, sensorielles ou intellectuelles diminuées ou ne possédant pas l'expérience et les connaissances suffisantes, à moins qu'une personne responsable de leur sécurité assure la supervision ou donne des instructions en ce qui concerne l'utilisation de l'appareil.
- Cet appareil est uniquement conçu pour préparer des aliments.
- Gaz et les installations électriques doivent être vérifiées au moins une fois par an.
- Note: la plaque de cuisson devient chaude. Lorsque la plaque est complètement refroidie, celle-là peut être enlevée.
- Nous vous recommandons d'utiliser des bouteilles de gaz avec une capacité de plus de 10 kg.

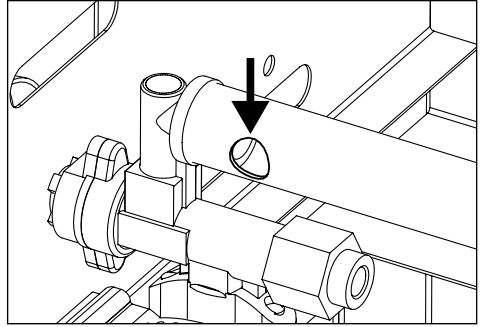
FR



Instructions générales

- Les changements nécessaires ne peut être fait que par un mécanicien qualifié.
- Utilisez rien le régulateur équipé.
- Utilisez seulement du propane.
- Assurez-vous que le tuyau à gaz n'a pas de brisure.
- Le longueur du tube de gaz ne peut pas plus longue de 1,5m
- Mettez le barbecue hors des matériaux inflammables.
- Ne déplacez pas le barbecue tant qu'il est allumé.
- Fermez le robinet du gaz quand vous n'utilisez pas l'appareil.
- Ne modifiez pas l'appareil, c'est dangereux et interdit.
- L'appareil doit être installé horizontalement.

- Avant chaque utilisation assurez-vous que les trous présentés sur la photo du brûleur ne sont pas obstrués.



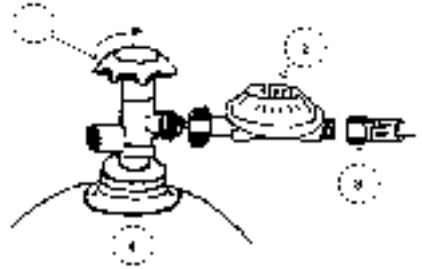
- Le remplacement de la bouteille de gaz doit être effectué loin de toute source d'ignition.

AVERTISSEMENT: Quelques parts de l'appareil peuvent être chauds. Mettez le barbecue hors de la portée des enfants.

Raccordement de la bonbonne de gaz

- 1 = vanne principale
- 2 = régulateur de pression
- 3 = tuyau à gaz
- 4 = bonbonne de gaz

Fixez le régulateur de pression à la bonbonne de gaz avec le grand écrou en laiton. Veillez à ce que la bague d'étanchéité en caoutchouc se trouve bien dans l'écrou. Serrez bien l'écrou. Attention : il s'agit d'un filet gauche. Vérifiez si les raccords sont bien étanches avec de l'eau savonneuse.



Allumage du barbecue à gaz

- Placez le gril supérieur au barbecue.
- Ouvrez le robinet à gaz. Tournez le bouton au valeur « normal » Enclenchez le bouton et poussez quelques fois sur le bouton d'allumage jusqu'aux

brûleurs s'enflamment complètement. Enclenchez le bouton pendant 10 secondes et maintenant les brûleurs continuent à brûler.

Eteindre les brûleurs

- Tournez le bouton complètement à droit.

Attention! Après avoir éteint les brûleurs attendez environ 10 minutes avant de les y allumer. Fermez toujours le robinet du gaz et le robinet de l'appareil après avoir éteint le barbecue.

Nettoyage et entretien

- Laissez refroidir l'appareil complètement avant le nettoyage.
- Attention : Ne plongez jamais l'appareil dans de l'eau ou dans un autre liquide !
- Nettoyez l'extérieur de l'appareil avec un chiffon humide (imbibé d'eau mélangée à un détergent doux).
- La grille et / ou plaque de cuisson du gril Master doit être nettoyé régulièrement. Laissez-le tremper dans agent de nettoyage d'abord, puis utiliser de matériau abrasif comme une éponge ou une brosse métallique. Si vous utilisez le barbecue CLEANER spécial, suivez les instructions sur l'emballage.
- Nettoyez les orifices de ventilation avec un aspirateur.
- Garder l'appareil à l'intérieur après utilisation.
- Laissez nettoyer le brûleur au moins 1 x par an par un installateur qualifié.
- Ne jamais utiliser un nettoyeur haute pression.
- Après chaque usage: nettoyage à fond le gril dessus, nettoyage la cuve du brûleur d'acier inoxydable.
- S'il est nécessaire de remplacer l'injecteur, celui-ci doit être remplacé par une pièce de rechange originale (fabriquée par le fabricant). Le diamètre de l'injecteur a été inscrit sur l'appareil 1,10 mm.

Dérangement

Dérangement	Causes possibles	Dérangement	Causes possibles
le brûleur ne s'enflamme pas	allumeur défectueux	le brûleur ne brûle pas complètement	la bouteille à gaz est (presque) vide
	thermocouple est en panne		le tuyau une brisure
	bougie crasseux		le robinet à gaz n'est pas ouvert complètement
	le régulateur est en panne		le diffuseur est obstrué
	la bouteille à gaz est vide		le robinet est en panne
	le tuyau une brisure		
le diffuseur est obstrué			

FR

Remarque

- Après 3 à 4 ans de service, le tuyau à gaz doit être remplacé avec un tuyau originale (voir la date sur le tuyau) car il devient poreux à la longue. Vérifiez au moins 1 x per an l'état du tuyau, si il y a des fuites. Même si la date du tuyau n'a pas encore expiré, vous devez en tout temps vérifier l'état du tuyau. Dans le cas de dommages/fissures, le tuyau doit être remplacé immédiatement. S'il vous plaît assurez-vous que vous vous conformiez à toutes les règles de santé et de sécurité locales (code des incendies par exemple).
- Les régulateurs de pression ont une durée de vie maximale par défaut, comme indiqué par la date imprimée sur le régulateur, mais s'il vous plaît notez que les règlements locaux de santé et de sécurité peut déroger à cette règle.
- Remplacé le régulateur seulement avec un régulateur originale.
- Consulter votre norme locale.
- Les bonbonnes de gaz (en cours d'utilisation, mais aussi vide) même vides doivent toujours être placées verticalement.



Accessoires

Description	Article no.
Plaque à cuisson Grill/Bake master Mini	154687
Plaque à cuisson Grill/Bake master Maxi/ Quattro	154656
Gril dessous Grill master Mini	154663
Gril dessous Grill master Maxi/ Quattro	154632
Gril dessus Grill master Mini	154670
Gril dessus Grill master Maxi/ Quattro	154649
La cuve pour recueillir la grasse Grill master Mini	154748
La cuve pour recueillir la grasse Grill master Maxi/ Quattro	154755
Pied Grill master Mini	154823
Pied Grill master Maxi	154694
Pied Grill master Quattro	928226
Roue Quattro	928233
Bouton d'allumage Grill/Bake master Mini/Maxi	153178
Bouton d'allumage Quattro	928240
Robinet à gaz Grill/Bake master Mini / Maxi / Quattro	154724
Brûleur Grill/Bake master Mini / Maxi / Quattro	154731

Important!

Quand vous utilisez la plaque à cuisson pour Grillmaster Mini / Maxi / Quattro vous devez enlever la cuve pour recueillir la grasse et le gril dessous et dessus. Si vous ne l'enlevez pas vous obtenez une propulsion de chaleur et l'appareil endommagera.

Garantie

Tout défaut entraînant le mauvais fonctionnement de l'appareil dans l'année qui suit l'achat fait l'objet d'une réparation ou d'un remplacement gratuit de l'appareil à condition que l'appareil ait été utilisé et entretenu conformément aux instructions, sans mauvaise application ou abus, ceci sans préjudice des droits que la loi vous accorde. Si vous voulez bénéficier de la garantie, veuillez indiquer le lieu et

la date de l'achat de l'appareil et joindre une preuve d'achat (par ex. bon d'achat).

Nous visons constamment à améliorer nos produits et nous nous réservons le droit d'apporter des modifications au produit, à l'emballage et à la documentation sans avertissement préalable.

Mise au rebut & Environnement

En fin d'utilisation, quand vous voudrez mettre votre appareil au rebut, respectez les prescriptions et directives en vigueur à cette date.

Jetez le matériel d'emballage comme le plastique et les boîtes dans des conteneurs réservés à ce but.



Gentile cliente,

grazie per aver acquistato questo apparecchio Fine Dine. Ti invitiamo a leggere queste istruzioni per l'uso con attenzione prima di collegare l'apparecchio al fine di evitare danni dovuti a uso improprio. Ti invitiamo inoltre a prestare particolare attenzione alle precauzioni di sicurezza.

Precauzioni di sicurezza

- Il grill può essere utilizzato unicamente all'aperto.
- L'uso improprio dell'apparecchio può causare i danni all'apparecchio o lesioni personali.
- L'apparecchio può essere utilizzato solo per lo scopo per il quale è stato progettato. Il fabbricante non assume qualsiasi responsabilità per eventuali danni causati da uso improprio dell'apparecchio.
- Non aprire la custodia dell'apparecchio da soli.
- Non inserire oggetti nella custodia dell'apparecchio.
- Se l'apparecchio è caduto o danneggiato in altro modo, prima di continuare l'uso, eseguire sempre un controllo e un'eventuale riparazione presso un servizio di riparazioni specializzato.
- Non riparare mai l'apparecchio da soli per non causare il pericolo di vita.
- Controllare sempre il funzionamento dell'apparecchio durante l'uso.
- I bambini non sono consapevoli dei pericoli derivanti dall'uso degli apparecchi elettrici. Non permettere ai bambini di utilizzare gli apparecchi elettrici senza supervisione.
- Non utilizzare accessori che non sono stati forniti con l'apparecchio.
- L'installazione del gas deve essere conforme alle normative nazionali e locali applicabili.
- L'apparecchio non può essere utilizzato dalle persone (compresi i bambini) con ridotte capacità fisiche, sensoriali o mentali o che mancano di conoscenza e di esperienza adeguati a meno che siano sorvegliate o che abbiano ricevuto le istruzioni appropriate per l'utilizzo dell'apparecchio da parte delle persone che sono responsabili per la loro sicurezza.
- L'apparecchio è destinato esclusivamente alla preparazione di alimenti.
- L'installazione di gas o elettrica deve essere controllata almeno una volta all'anno.
- Attenzione: durante il funzionamento dell'apparecchio la griglia è molto calda. Prima di toccare o pulire l'apparecchio, aspettare che sia completamente raffreddata.
- Si consiglia di utilizzare unicamente le bombole di gas con una capacità superiore a 10 kg.

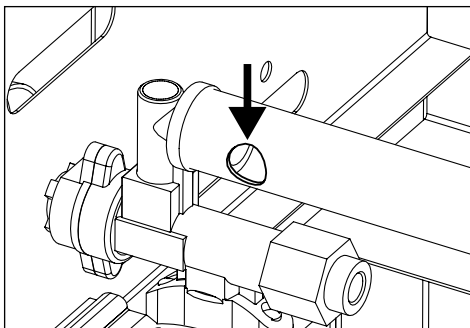
IT



Istruzioni generali sull'utilizzo dell'apparecchio:

- Eventuali modifiche all'apparecchio possono essere apportate unicamente da un tecnico qualificato del servizio tecnico
- Utilizzare solo il riduttore fornito con l'apparecchio.
- L'apparecchio può essere alimentato da propano o butano.
- Assicurarsi che il tubo del gas non è da nessuna parte torto.
- La lunghezza del Tubo del gas non deve superare i 1,5 m.
- Tenere il grill lontano da materiali infiammabili.
- Non spostare l'apparecchio durante l'uso.
- Dopo aver terminato la cottura, chiudere la valvola della bombola di gas.
- Non rimuovere o modificare le parti che sono fissate in modo permanente o sigillate dal produttore.

- L'apparecchio deve essere installato su una superficie piana.
- Prima di ogni uso assicurarsi che i fori del bruciatore presentati sull'immagine non sono bloccati.



- La sostituzione della bombola di gas deve essere effettuata lontano da qualsiasi fonte di ignizione.

ATTENZIONE: Alcune parti dell'apparecchio possono riscaldarsi. Non lasciare i bambini avvicinarsi al grill.

Collegamento della bombola di gas

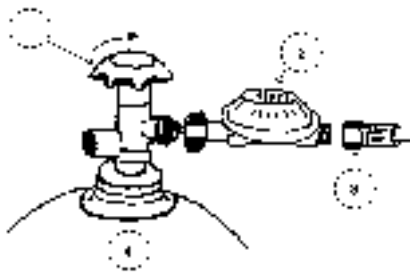
1 = valvola principale

2 = riduttore

3 = Tubo del gas

4 = bombola di gas

Collegare il riduttore alla bombola di gas utilizzando un dado d'ottone. Assicurarsi sempre che il dado possiede una rondella di tenuta in gomma. (Attenzione: La rondella di tenuta in gomma non è necessaria in caso di riduttori che sono utilizzati nel Regno Unito. Serrare fortemente il dado. Attenzione: il dado ha una filettatura destra.



Controllare il collegamento per quanto riguarda le perdite, utilizzando una soluzione di sapone.

Accensione del grill

- Installare la griglia.
- Ruotare la manopola alla modalità „grande fiamma”. Mantenere la manopola premuta e premere qualche volta il pulsante di accensione fino a

che il bruciatore completo sia bruciato. Tenere la manopola premuta ancora per circa 10 secondi. Il bruciatore dovrebbe bruciare emettendo una fiamma uguale.

Spegnimento del grill a gas

- Ruotare la manopola al massimo a destra. Il bruciatore si spegne.

Attenzione! Dopo aver spento i bruciatori attendere circa 10 minuti prima di accenderli di nuovo. Dopo aver scollegato la bombola di gas e i bruciatori, chiudere sempre la valvola principale della bombola e impostare la manopola del grill nella posizione chiusa!

Pulizia e manutenzione

- Prima della pulizia attendere fino a quando si è completamente raffreddato.
- Attenzione! Non immergere mai l'apparecchio in acqua o altri liquidi.
- Pulire la parte esterna della custodia utilizzando un panno umido (con una soluzione di acqua e di un detergente delicato).
- La griglia superiore e/o la piastra di cottura devono essere pulite regolarmente. In primo luogo, metterle nel bagno di un detergente di pulizia poi lavare con un materiale abrasivo, ad esempio una spazzola o una rondella metallica. Se usi un detergente speciale per la pulizia del grill, seguire le istruzioni sulla confezione.
- Pulire i fori di ventilazione (se sono presenti) utilizzando un'aspirapolvere.
- Dopo l'uso conservare l'apparecchio in una stanza coperta.
- Almeno una volta all'anno far pulire i bruciatori al personale qualificato.
- Non pulire l'apparecchio con un pulitore ad alta pressione.
- Dopo ogni utilizzo: pulire la griglia. Pulire il vasoio.
- Se è necessario sostituire l'iniettore, esso deve essere sostituito con la parte di ricambio originale (fornita dal fabbricante). Il diametro dell'iniettore è stato specificato sull'apparecchio. 1,10 mm.

Problema

Problema	Causa possibile	Problema	Causa possibile
Il bruciatore non si accende:	Ignitore difettoso	Il bruciatore non brucia la fiamma piena:	Bombola di gas (quasi) vuota
	Termocoppia difettosa		Tube del gas torto
	Magnete di accensione sporco		Valvola della bombola di gas non completamente aperta
	Riduttore difettoso		Valvola di gas difettosa
	Bombola di gas vuota		Ugello principale intasato
	Tubo del gas torto		
Ugello intasato			

Attenzione

- Si raccomanda sostituire il Tubo del gas dopo 3-4 anni (controllare la data di fabbricazione in quanto il materiale di cui sono realizzati si degrada nel tempo. Anche se non è trascorso un anno dall'ultima ispezione del Tubo del gas, ogni volta prima di accendere l'apparecchio, controllare lo stato del tubo. In caso di danni / di rottura, sostituire immediatamente il Tubo del gas. Assicurarsi che le disposizioni delle norme di sicurezza applicabili sono stati rispettati (ad esempio le norme antincendio).
- Il tempo di utilizzo del riduttore è specificato sull'apparecchio. Tuttavia, in primo luogo si devono applicare le norme di sicurezza locali.
- Sostituire il riduttore solo con l'apparecchio originale fornito dal fabbricante.
- Leggere attentamente le leggi e le norme locali (possono variare in funzione dalla località dell'uso).
- Le bombole di gas, sia quelle che sono in uso sia quelle svuotate, devono essere stoccate in posizione verticale.



Accessori

Descrizione	Articolo n.
Piastra da cottura Grill/Bake master Mini	154687
Piastra da cottura Grill/Bake master Maxi/ Quattro	154656
Griglia superiore Grill master Mini	154663
Griglia superiore Grill master Maxi/ Quattro	154632
Griglia inferiore Grill master Mini	154670
Griglia inferiore Grill master Maxi/ Quattro	154649
Vassoio Grill master Mini	154748
Vassoio Grill master Maxi/ Quattro	154755
Piede Grill master Mini	154823
Piede Grill master Maxi	154694
Piede Grill master Quattro	928226
Rotella Quattro	928233
Pulsante di accensione Grill/Bake master Mini/Maxi	153178
Pulsante di accensione Quattro	928240
Rubinetto di gas Grill/Bake master Mini/Maxi/Quattro	154724
Brucciato Grill/Bake master Mini/Maxi/Quattro	154731

Importante!

Durante l'utilizzo della piastra da cottura per i modelli Grill master Mini / Maxi / Quattro, rimuovere le griglie superiore e inferiore e il vassoio. In caso contrario una grande quantità di calore si accumula nell'apparecchio che può causare i danni al grill.

Garanzia

Qualsiasi difetto che influenza la funzionalità del dispositivo che compaia entro un anno dall'acquisto sarà corretto a titolo interamente gratuito o con la sostituzione del prodotto che è stato utilizzato e sottoposto a manutenzione corretta seguendo le istruzioni, senza alcuna violazione. I diritti legali del cliente non sono assolutamente modificati. Nel caso in cui l'intervento di manutenzione o sostitu-

zione sia previsto nel periodo di validità della garanzia, precisare dove e quando si è acquistato il prodotto, possibilmente allegando lo scontrino.

In linea con la nostra politica di sviluppo continuo dei prodotti, ci riserviamo il diritto di modificare il prodotto, l'imballo e le specifiche di documentazione, senza notifica alcuna.

Smaltimento & Ambiente

Alla fine della vita utile del dispositivo, smaltire conformemente alle normative e linee guida applicabili.

Eliminare i materiali di imballaggio, quali plastica e cartone, negli specifici contenitori.



Stimate client,

Va multumim pentru achiziționarea acestui produs. Cititi cu atentie instructiunile urmatoare inainte de a conecta aparatul pentru a preveni avarierile ce se pot produce din cauza unei utilizari incorecte. Cititi cu atentie in special instructiunile pentru siguranta.

Masuri de siguranță:

- Folositi acest aparat numai în aer liber.
- Operarea incorectă și utilizarea necorespunzătoare a aparatului poate avaria grav aparatul și poate cauza răni oamenilor.
- Aparatul poate fi folosit doar în scopul pentru care a fost proiectat. Producătorul nu este răspunzător pentru orice avariere cauzată operării incorecte și a utilizării necorespunzătoare.
- Nu încercați sa deschideti singuri carcasa aparatului.
- Nu introduceți nici un fel de obiecte în carcasa aparatului.
- Nu utilizați aparatul după ce a suferit vreo căzătură sau altă daună. Duceți-l la reparat, dacă este necesar, la o companie specializată.
- Nu încercați să reparați aparatul singuri. Dacă nu respectați aceste instrucțiuni, acest lucru poate cauza situații care vă pot pune viața în pericol.
- Întotdeauna supravegheați aparatul atunci când se utilizează.
- Copiii nu înțeleg că utilizarea incorectă a aparatelor electrice poate fi periculoasa. Prin urmare, nu permiteți copiilor să folosească aparatele electrice fără să fie supravegheați.
- Nu folosiți alte dispozitive decât acelea furnizate împreună cu aparatul.
- Instalarea de (gaz) trebuie să respecte reglementările în vigoare naționale și locale.
- Acest aparat nu trebuie folosit de copii sau persoane care au capacități mentale, senzoriale sau fizice reduse, sau lipsă de experiență și cunoștințe, decât dacă sunt supravegheați de o persoană responsabilă care are instructiunile cu privire la utilizarea corecta a aparatului.
- Acest aparat este destinat exclusiv pentru prepararea alimentelor.
- Instalațiile electrice și pe gaz trebuie verificate cel puțin o dată pe an.
- Notă: tava este fierbinte. Să se răcească înainte de a o atinge sau de a o scoate.
- Vă recomandăm să utilizați buteliile de gaz sau o capacitate mai mare de 10 kg.

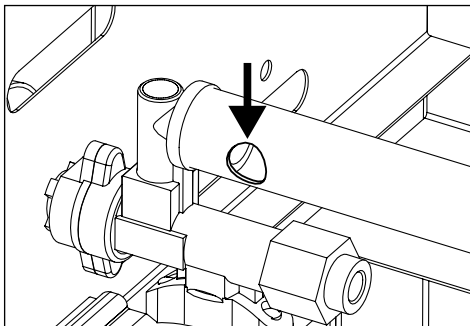
RO



Instrucțiuni generale:

- Modificările necesare se pot efectua numai de către un mecanic calificat.
- Folosiți numai regulatorul de presiune furnizat
- Acest aparat este numai pentru gaz propan
- Verificați că nu există gaz în furtunul de gaz
- Lungimea furtunului de gaz nu poate depăși 1,5 metri.
- Păstrați departe tava (pur) de materiale inflamabile
- Nu mutați tava de gaz în timpul utilizării.
- Intotdeauna robinetul buteliei de gaz de pe tavă sa se închida , dacă nu mai este folosit
- Utilizatorul nu trebuie să umble sa schimbe parti ale aparatului, care sunt sigilate de către producător
- Instalați tava la nivelul corespunzator.

- Utilizatorul trebuie să verifice înainte de fiecare utilizare dacă orificiile (ilustrate mai jos) arzătorului nu sunt obstrucționate și blocate.



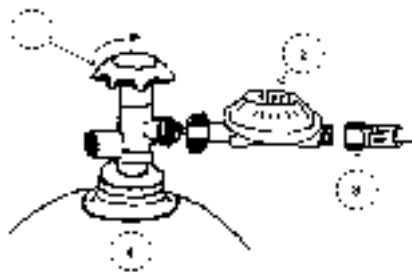
- Înlocuirea buteliei de gaz trebuie efectuată la depărtare de raza oricăror surse de foc.

Atentie !!! Unele părți ale aparatului pot deveni fierbinti. Țineți copiii la distanță de tava de gaz

Conectarea buteliei de gaz

- 1 = principalul robinet
- 2 = regulator de presiune
- 3 = furtun de gas
- 4 = butelie de gaz

Atașați regulatorul de presiune a buteliei de gaz folosind piulița de alamă. Asigurați-vă întotdeauna că masina de cauciuc este prezenta in piulița (NB.. Aceasta șabă de cauciuc nu este necesară pentru reglarea presiunii tip UK-). Strângeți piulița bine. Rețineți că piulița are un filet in partea stanga. Verificați conexiunile folosind un săpun și o soluție de apă.



Aprinderea tavă de gaz

- Puneți grila de grătar.
- Rotiți butonul pe poziția „ flacara mare”. Țineți butonul apăsat și apăsați butonul de aprindere de

câteva ori până când arzătorul se arde complet.. Mențineți butonul apăsat timp de aproximativ încă 10 secunde. Arzătorul va continua să ardă.

Oprirea tavă de gaz

- Rotiți butonul complet la dreapta. Arzătorul se va stinge.

Notă! După oprirea arzătoarelor, așteptați aproximativ 10 minute. După oprirea arzătoarelor, opriți robinetul principal de la butelia de gaz și robinetul de pe aparat!



Curățarea și întreținerea

- Lăsați aparatul să se răcească înainte de curățare.
- Atenție! Nu introduceți niciodată aparatul în apă sau în orice alt lichid!
- Clean the outside of the appliance with a damp cloth (water with mild detergent).
- Grătarul și/sau tava pentru copt a master grill-ului trebuie curățate în mod regulat . Pentru curățare , se lasă la înmuiat , folosind un agent de curățare , după care, utilizați un material abraziv sau o perie de sârmă . Dacă utilizați o soluție speciala pentru curățat grătare, urmați instrucțiunile de pe ambalajul acesteia .
- Curățați gurile de ventilație (dacă există) cu aspiratorul.
- Păstrați în interiorul după utilizare
- Lasati personalul de specialitate sa curate cel puțin o dată pe an arzător.
- Nu folosiți niciodată un aspirator de înaltă presiune.
- Întreținerea după fiecare utilizare: Curățați tavă. Curățați suportul grăsime.
- Dacă trebuie înlocuit injectorul, folosiți doar o piesă de schimb originală achiziționată de la producător. Diametrul injectorului este marcat pe injector: 1,10 mm.

Defect

Defect	Causes possibles	Defect	Causes possibles
Arzătorul nu se aprinde	Aprin0064ere defecta	Arzătorul nu se aprinde complet	Cilindru de gaz este (aproape) gol
	Termocuplu defect		Furtunul de gaz indoit
	Murdar aprinzătorul		Robinetul de gaz principal de pe butelia de gaz nu se deschide complet
	Regulator de presiune defect		Jetul este infundat
	Butelia de gaz goala		Robinet defect de gaz
	Furtunul de gaz indoit		
Jetul este infundat			

RO

Nota

- Acesta trebuie să fie recomandată pentru a înlocui furtun de gaz după 3 sau 4 ani (a se vedea data indicată de pe furtun). Furtunul de gaz devine poros, după un timp. Verifica, de asemenea, furtunul pentru scurgeri de informații pe o bază anuală, cel puțin. Chiar dacă data de expirare nu a fost încă, trebuie să verificați starea furtunului întotdeauna. În caz de avarie / crăpături trebuie să înlocuiți furtunul imediat. Vă rugăm să vă asigurați că sunteți în conformitate cu toate reglementările locale de Sănătate și Securitate în muncă (de exemplu - codul PSI)
- Regulatele pentru presiune au o durată maximă de viață , data fiind imprimată pe regulator , dar rețineți că implicit, din motive de sănătate și siguranță, aceasta se poate anula .
- Înlocuiți numai regulatorul de presiune cu cel oferit de către producător.
- Consultați reglementările locale, acestea pot diferi.
- Păstrează întotdeauna butelii de gaz în poziție verticală, în utilizare, precum și când este gol.



Accessories

Descriere	Numarul articolului
Tavă pentru copt pe Grill/Bake master Mini	154687
Tavă pentru copt pe Grill/Bake master Maxi / Quattro	154656
Grilă superioară Grill master Mini	154663
Grilă superioară Grill master Maxi / Quattro	154632
Grilă inferioară Grill master Mini	154670
Grilă inferioară Grill master Maxi / Quattro	154649
Suport pentru grăsime Grill master Mini	154748
Suport pentru grăsime Grill master Maxi / Quattro	154755
Picior(suport) Grill master Mini	154823
Picior(suport) Grill master Maxi	154694
Picior(suport) Grill master Quattro	928226
Roata Quattro	928233
Aprindere Grill/Bake master Mini/Maxi	153178
Aprindere Quattro	928240
Robinet pentru gaz Grill/Bake master Mini / Maxi / Quattro	154724
Brûleur Grill/Bake master Mini / Maxi / Quattro	154731

RO

Important!

Atunci când sunt utilizați tava de suport Grillmaster Mini / Maxi / Quattro, trebuie să scoateți tava superioară și inferioară. Dacă nu faceți acest lucru, va exista o cantitate de căldură în interiorul aparatului iar această căldură va provoca daune.

Garanție

Orice defect care afectează funcționalitatea aparatului, ce apare în termen de un an de la cumpărarea sa, va fi corectat prin reparație gratuită sau prin înlocuirea aparatului cu condiția ca aparatul să fi fost folosit și întreținut în conformitate cu instrucțiunile și nu a fost folosit necorespunzător sau abuziv în nici un fel. Drepturile dumneavoastră nu sunt afectate. Dacă aparatul prezintă probleme în

timpul garanției, declarați unde și când l-ați cumpărat și includeți dovada cumpărării (chitanța).

În conformitate cu politica noastră a dezvoltării continue a produsului, ne rezervăm dreptul de a schimba produsul, ambalajul și specificațiile din documentație fără preaviz.

Eliminare & Mediul Înconjurător

La sfârșitul perioadei de funcționare a aparatului, vă rugăm să eliminați aparatul în conformitate cu regulamentele și indicațiile aplicabile la acel mo-

ment.

Aruncați materialele pentru ambalare cum ar fi plastic și cutii în containerele adecvate.



Большое Вам спасибо за то, что Вы купили оборудование фирмы Fine Dine. Вам следует внимательно прочитать настоящую инструкцию пользователя во избежание повреждения машины в результате неправильной эксплуатации. Особенно рекомендуем ознакомиться с предупреждениями.

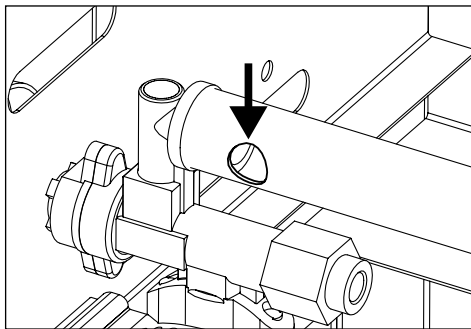
Правила техники безопасности

- Гриль можно использовать только на свежем воздухе.
- Неправильное обращение и неправильное использование могут привести к повреждению устройства или травме тела.
- Устройство может использоваться только для целей, для которых оно было разработано. Производитель не несет ответственности за любой ущерб, вызванный неправильным обслуживанием или неправильным использованием устройства.
- Не открывайте самостоятельно корпус устройства.
- Не вставляйте какие-либо предметы в корпус устройства.
- В случае падения или повреждения устройства каким-либо другим способом, перед дальнейшим использованием, всегда передавайте устройство на проведение осмотра и возможный ремонт в специализированную мастерскую.
- Никогда не ремонтируйте устройство самостоятельно - это может быть опасно для жизни.
- Контролируйте работу устройства во время использования.
- Дети не знают об опасности использования электроприборов. Не разрешайте детям пользоваться электрическими устройствами без надзора.
- Не используйте аксессуары, которые не входят в комплект поставки устройства.
- Газовая установка должна соответствовать действующим национальным и местным правилам.
- Устройство не может использоваться лицами (включая детей), которые испытывают нарушения физических, сенсорных или умственных способностей, или которые не имеют достаточных знаний и опыта, если они не находятся под наблюдением или не получили инструкции по использованию устройства от лиц, ответственных за их безопасность.
- Устройство предназначено исключительно для приготовления пищи.
- Газовую и электрическую установку следует проверять не реже одного раза в год.
- Примечание. Решетка гриля очень горячая. Прежде чем прикоснуться или почистить, подождите, пока она полностью остынет.
- Рекомендуется использовать только газовые баллоны ёмкостью более 10 кг.



Общая инструкция по использованию устройства:

- Любые изменения в устройстве могут вводиться только квалифицированным специалистом сервиса.
- Используйте только редуктор, прилагаемый к устройству.
- Устройство может питаться только от пропана.
- Убедитесь, что газовый шланг не перекручен в каком-либо месте.
- Длина газопровода не должна превышать 1,5 м.
- Храните гриль подальше от легковоспламеняющихся материалов.
- Не переносите устройство во время использования.
- После окончания работы с грилем, закрутите вентиль баллона с газом.
- Не меняйте какую-либо часть устройства, которая была стабильно прикреплена производителем.
- Установите устройство на плоскую поверхность.
- Перед каждым использованием убедитесь, что представленные на фотографии отверстия горелки не заблокированы.
- Замена газового баллона должна проводиться вдали от источников воспламенения.



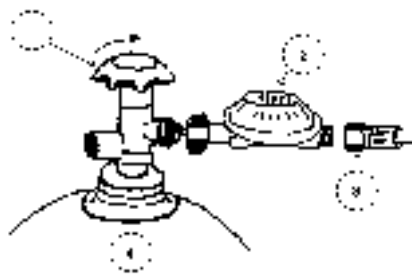
ПРИМЕЧАНИЕ. Некоторые части устройства могут нагреваться. Не допускайте детей к грилю.

RU

Подключение баллона с газом

- 1 = главный вентиль
- 2 = редуктор
- 3 = газовый шланг
- 4 = баллон с газом

Подключите редуктор к газовому баллону с помощью большой латунной гайки. Всегда следите за тем, чтобы гайка имела резиновое уплотнение. (Примечание: Резиновое уплотнение не требуется для редуктора такого типа, который используется в Великобритании). Затяните крепко гайку. Примечание: гайка имеет левую резьбу.



Проверьте соединение на герметичность мыльным раствором.

Включение газового гриля

- Установите решетку.
- Поверните ручку в режим „большого пламени“. Придержите ручку в нажатом положении и несколько раз нажмите кнопку зажигания, пока не загорится вся горелка. Держите ручку нажатой еще 10 секунд. Горелка должна гореть ровным огнем.



Выключение газового гриля

- Поверните ручку максимально вправо. Горелка погаснет.

Внимание! После выключения горелок подождите около 10 минут прежде, чем их снова включить. После отсоединения газового баллона или после выключения горелок всегда перекрывайте главный вентиль баллона и устанавливайте ручку гриля в закрытое положение!

Очистка и техническое обслуживание

- Перед очисткой подождите, пока устройство остынет.
- Примечание: Никогда не погружайте устройство в воду или любую другую жидкость!
- Вымойте корпус снаружи влажной тканью (используйте водный раствор и мягкое моющее средство).
- Верхнюю решетку и / или плиту для тепловой обработки следует регулярно чистить. Сначала намочите её в чистящем средстве, а затем промойте с помощью абразивного материала, например, щетки или проволочной губки. Если вы используете специальный очиститель для гриля, следуйте инструкции на упаковке.
- Очистите вентиляционные отверстия (если они имеются) с помощью пылесоса.
- После использования, храните устройство в крытом помещении.
- Не реже одного раза в год поручите очистку горелок квалифицированному персоналу.
- Не чистите устройство с помощью мойки высокого давления.
- После каждого использования: необходимо очистить решетку, очистить поддон.
- Если вам нужно заменить форсунку, её необходимо заменить оригинальной запасной частью (поставляемой производителем). Диаметр форсунки указан на устройстве 1,10 мм.

Неисправность

Неисправность	Возможная причина	Неисправность	Возможная причина
Горелка не загорается:	Неисправность зажигателя	Горелка горит неполным пламенем:	Газовый баллон (почти) пустой
	Неисправность термопары		Перекручен газовый шланг
	Загрязнена зажигалка		Вентиль газового баллона не полностью открыт
	Неисправность редуктора		Неисправный газовый вентиль
	Пустой баллон с газом		Засорено главное сопло
	Перекручен газовый шланг		
Засорено сопло			

Внимание

- Рекомендуется заменять газовый шланг через 3-4 года (см. дату на шланге), поскольку со временем он становится негерметичным. Проверьте газовый шланг не реже одного раза в год. Даже, если прошёл срок одного года с момента последней проверки газопровода, каждый раз перед включением устройства проверьте состояние шланга. В случае повреждения / трещины немедленно замените газовый шланг. Убедитесь, что вы соблюдаете действующие правила по технике безопасности (например, противопожарные правила).
- Продолжительность использования редуктора указана на устройстве - однако, прежде всего, вы должны соблюдать местные правила безопасности.
- Заменяйте редуктор исключительно на оригинальное устройство, предоставленное производителем.
- Пожалуйста, ознакомьтесь с местными правилами (они могут отличаться в зависимости от места использования).
- Газовый баллон – используемый, как в настоящее время, так и опорожненный - храните только в вертикальном положении.



Аксессуары

Описание	Номер артикула
Плита для тепловой обработки Grill/Bake master Mini	154687
Плита для тепловой обработки Grill/Bake master Maxi/ Quattro	154656
Главная решетка Grill master Mini	154663
Главная решетка Grill master Maxi/ Quattro	154632
Нижняя решетка Grill master Mini	154670
Нижняя решетка Grill master Maxi/ Quattro	154649
Поддон Grill master Mini	154748
Поддон Grill master Maxi/ Quattro	154755
Нора Grill master Mini	154823
Нора Grill master Maxi	154694
Нора Grill master Quattro	928226
Колесо Quattro	928233
Кнопка зажигания Grill/Bake master Mini/Maxi	153178
Кнопка зажигания Quattro	928240
Газовый кран Grill/Bake master Mini/Maxi/Quattro	154724
Горелка Grill/Bake master Mini/Maxi/Quattro	154731

Важно!

При использовании плиты для тепловой обработки модели Grill master Mini / Maxi / Quattro, удалить верхние и нижние решетки и поддон. В противном случае в устройстве накопится большое количество тепла, которое может привести к повреждению гриля.

Гарантия

Любая неподелка или поломка, которая влечет за собой неправильную работу устройства, которая будет выявлена в течение первого года от даты покупки, будет устранена бесплатно, или же все устройство будет заменено новым, если оно эксплуатировалось и обслуживалось согласно инструкции по обслуживанию и не использовалось неправильно, или в разрез с назначением. Данное положение ни коим образом не нарушает иных прав потребителя, изложенных в законо-

дательстве. В случае заявления устройства в ремонт или на замену в рамках гарантии, следует указать место и дату покупки устройства и приложить счет, или чековую квитанцию.

Согласно нашей политике совершенствования наших продуктов оставляем за собой право на ввод изменений в конструкцию, упаковку и в технические параметры, указываемые в технической документации без предупреждения.

Списание с эксплуатации. Защита окружающей среды

Оборудование, изношенное и списанное с эксплуатации следует утилизировать согласно правилам и указаниям, действующим на день снятия с эксплуатации.

Материалы упаковки, такие как пластик, картонные коробки, древесина, следует складировать раздельно в соответствующие контейнеры.



Αγαπητέ πελάτη,

Ευχαριστούμε που αγοράσατε αυτό το προϊόν **Hendi**. Διαβάστε προσεκτικά το παρόν εγχειρίδιο πριν συνδέσετε τη συσκευή, προκειμένου να προλάβετε πιθανή βλάβη που μπορεί να οφείλεται σε λανθασμένη χρήση. Διαβάστε ιδίως τους κανονισμούς ασφαλείας πολύ προσεκτικά.

Κανονισμοί ασφαλείας

- Χρησιμοποιείτε τη συσκευή μόνο σε εξωτερικό χώρο.
- Σε περίπτωση εσφαλμένης λειτουργίας ή/και μη κατάλληλης χρήσης της συσκευής, ενδέχεται να προκληθεί σοβαρή βλάβη στη συσκευή και τραυματισμός των χρηστών.
- Η συσκευή πρέπει να χρησιμοποιείται μόνο για τον σκοπό για τον οποίο προορίζεται και σχεδιαστική. Ο κατασκευαστής δεν ευθύνεται για τυχόν ζημιές που προκλήθηκαν από εσφαλμένη λειτουργία και μη κατάλληλη χρήση.
- Μην προσπαθήσετε ποτέ να ανοίξετε μόνοι σας το περίβλημα της συσκευής.
- Μην τοποθετείτε αντικείμενα στο περίβλημα της συσκευής.
- Μην χρησιμοποιήσετε τη συσκευή εάν πέσει ή έχει υποστεί ζημιά με οποιονδήποτε άλλο τρόπο. Ελέγξτε και επισκευάστε την, αν χρειάζεται, σε πιστοποιημένη εταιρεία επισκευών.
- Μην προσπαθήσετε να επισκευάσετε μόνοι σας τη συσκευή. Αυτό μπορεί να προκαλέσει απειλητικές για τη ζωή καταστάσεις.
- Να προσέχετε πάντα τη συσκευή κατά τη χρήση.
- Τα παιδιά δεν καταλαβαίνουν ότι η μη κατάλληλη χρήση των συσκευών μπορεί να είναι επικίνδυνη. Συνεπώς, μην αφήνετε παιδιά να χρησιμοποιούν συσκευές χωρίς επίβλεψη.
- Μην χρησιμοποιείτε συσκευές που δεν παρέχονται μαζί με τη συσκευή.
- Η χρήση της συσκευής πρέπει να συμμορφώνεται με τους ισχύοντες εθνικούς και τοπικούς κανονισμούς.
- Αυτή η συσκευή δεν προορίζεται για χρήση από άτομα (συμπεριλαμβανομένων παιδιών) με μειωμένες σωματικές, αισθητήριες ή διανοητικές ικανότητες ή με έλλειψη πείρας και γνώσης, εκτός εάν επιτηρούνται ή τους έχουν δοθεί οδηγίες σχετικά με τη χρήση της συσκευής από άτομο υπεύθυνο για την ασφάλειά τους.
- Αυτή η συσκευή προορίζεται αποκλειστικά για το μαγείρεμα τροφίμων.
- Οι εγκαταστάσεις αερίου και ηλεκτρισμού πρέπει να ελέγχονται τουλάχιστον μία φορά το έτος.
- Σημείωση: Η πλάκα είναι καυτή. Αφήστε την να κρυώσει πριν την αγγίξετε ή την αφαιρέσετε.
- Προτείνουμε τη χρήση μόνο φιαλών αερίου με χωρητικότητα μεγαλύτερη των 10 κιλών.

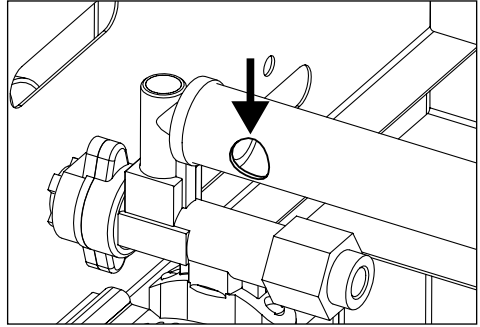
GR



Γενικές οδηγίες

- Οι απαραίτητες τροποποιήσεις πρέπει να διενεργούνται μόνο από εξειδικευμένο τεχνικό
- Χρησιμοποιείτε μόνο τον παρεχόμενο ρυθμιστή πίεσης.
- Η συσκευή είναι κατάλληλη μόνο για αέριο προπάνιο.
- Βεβαιωθείτε πως δεν υπάρχουν συστροφές στον σωλήνα αερίου.
- Το μήκος του σωλήνα αερίου δεν πρέπει να υπερβαίνει τα 1,5 μέτρα.
- Διατηρείτε τη συσκευή μακριά από εύφλεκτα υλικά.
- Μην μετακινείτε τη συσκευή κατά τη διάρκεια της χρήσης της.
- Κλείνετε πάντα την κάνουλα της φιάλης αερίου όταν η συσκευή δεν χρησιμοποιείται.
- Ο χρήστης δεν πρέπει να αλλάζει ανταλλακτικά στη συσκευή, τα οποία είναι σφραγισμένα από τον κατασκευαστή.
- Τοποθετήστε τη συσκευή σε μια όσο το δυνατόν πιο επίπεδη επιφάνεια.

- Πριν από κάθε χρήση, ο χρήστης πρέπει να ελέγχει εάν οι οπές (βλ. παρακάτω εικόνα) της διάταξης ανάφλεξης είναι καθαρές από υπολείμματα και δεν είναι φραγμένες.



- Η αντικατάσταση της φιάλης αερίου πρέπει να εκτελείται μακριά από πηγές ανάφλεξης.

ΠΡΟΕΙΔΟΠΟΙΗΣΗ: Ορισμένα μέρη της συσκευής μπορεί να θερμανθούν πολύ. Διατηρείτε τα παιδιά μακριά από την πλάκα αερίου.

GR

Σύνδεση της φιάλης αερίου

- 1 = κύρια κάνουλα
- 2 = ρυθμιστής πίεσης
- 3 = σωλήνας αερίου
- 4 = φιάλη αερίου

Συνδέστε τον ρυθμιστή πίεσης στη φιάλη αερίου, χρησιμοποιώντας το μεγάλο μπρούτζινο παξιμάδι. Ελέγχετε πάντα ότι ο δακτύλιος στεγανοποίησης είναι τοποθετημένος στο παξιμάδι. (Σημείωση: Ο δακτύλιος στεγανοποίησης δεν είναι απαραίτητος για ρυθμιστές πίεσης τύπου Ηνωμένου Βασιλείου). Σφίξτε καλά το παξιμάδι. Το παξιμάδι διαθέτει αριστερή ελίκωση.



Ελέγξτε τις συνδέσεις για τυχόν διαρροές, χρησιμοποιώντας διάλυμα σαπουνιού και νερού.

Ανάφλεξη της πλάκας αερίου

- Τοποθετήστε τη σάρα.
- Γυρίστε τον διακόπτη στη θέση «μεγάλης φλόγας». Κρατήστε πατημένο τον διακόπτη και πατήστε το κουμπι ανάφλεξης μερικές φορές, μέχρι η διάταξη

ανάφλεξης να ανάψει πλήρως. Κρατήστε πατημένο τον διακόπτη για περίπου 10 δευτερόλεπτα. Η διάταξη ανάφλεξης θα παραμείνει αναμμένη.



Απενεργοποίηση της πλάκας αερίου

- Γυρίστε τον διακόπτη τελείως δεξιόστροφα. Η διάταξη ανάφλεξης θα απενεργοποιηθεί.

Σημείωση! Μετά την απενεργοποίηση της διάταξης ανάφλεξης, περιμένετε περίπου 10 λεπτά πριν την ενεργοποιήσετε ξανά. Μετά την απενεργοποίηση της διάταξης ανάφλεξης, απενεργοποιείτε πάντα τη βασική κάνουλα στη φιάλη αερίου και την κάνουλα στη συσκευή!

Καθαρισμός και Συντήρηση

- Αφήνετε πάντα τη συσκευή να κρυώσει τελείως πριν την καθαρίσετε.
- Προσοχή: Μην βυθίζετε ποτέ τη συσκευή στο νερό ή σε άλλο υγρό!
- Καθαρίζετε την εξωτερική επιφάνεια της συσκευής με ένα υγρό πανί (νερό με ήπιο καθαριστικό).
- Η σάρα ή/και η επιφάνεια ψοσίματος πρέπει να καθαρίζονται τακτικά. Αφήστε την πρώτα να μουλιάσει στο καθαριστικό μέσο και, στη συνέχεια, χρησιμοποιήστε ένα τριπτικό υλικό, όπως σурμάτινο σφουγγάρι ή σурμάτιόβουρσα. Αν χρησιμοποιείτε ειδικό καθαριστικό για μπάρμπεκιου, ακολουθήστε τις οδηγίες της συσκευασίας.
- Καθαρίστε τις οπές εξαερισμού (όπου ενδείκνυται) με μια ηλεκτρική σκούπα.
- Διατηρείτε τη συσκευή σε εσωτερικό χώρο μετά τη χρήση.
- Πρέπει να εκτελείται καθαρισμός της διάταξης ανάφλεξης από εξειδικευμένο προσωπικό τουλάχιστον μία φορά ανά έτος.
- Μην χρησιμοποιείτε ποτέ πλυστικό υψηλής πίεσης.
- Συντήρηση μετά από κάθε χρήση: Καθαρίστε την πλάκα. Καθαρίστε τη θήκη λίπους.
- Εάν το μπεκ χρειάζεται αντικατάσταση, αντικαταστήστε το μόνο με αυθεντικό ανταλλακτικό που θα αγοράσετε από τον κατασκευαστή. Η διάμετρος του μπεκ αναγράφεται επάνω: 1,10 mm.

Πρόβλημα

Πρόβλημα	Πιθανή αιτία	Πρόβλημα	Πιθανή αιτία
Η διάταξη ανάφλεξης δεν ανάβει:	Ελαττωματική διάταξη	Η διάταξη ανάφλεξη δεν ανάβει πλήρως:	Η φιάλη αερίου είναι (σχεδόν) άδεια
	Ελαττωματικό θερμοστοιχείο		Συστροφή στον σωλήνα αερίου
	Λερωμένο μπουζί		Η κύρια κάνουλα αερίου της φιάλης αερίου δεν είναι πλήρως ανοικτή
	Ελαττωματικός ρυθμιστής πίεσης		Ελαττωματική κάνουλα αερίου
	Η φιάλη αερίου είναι άδεια		Φραγμένο κεντρικό στόμιο
	Συστροφή στον σωλήνα αερίου		

Σημείωση

- Συνιστάται η αντικατάσταση του σωλήνα αερίου μετά από 3 ή 4 έτη (βλ. Ημερομηνία που εμφανίζεται στο σωλήνα). Ο σωλήνας αερίου γίνεται πορώδης με την πάροδο του χρόνου. Ελέγχετε τον σωλήνα για διαρροές σε ετήσια βάση τουλάχιστον. Ακόμα και αν δεν έχει παρέλθει η ημερομηνία λήξης, πρέπει να ελέγχετε πάντα την κατάσταση του σωλήνα. Σε περίπτωση φθοράς/ρωγμών, πρέπει να αντικαταστήσετε αμέσως τον σωλήνα. Βεβαιωθείτε ότι τηρείτε όλους τους τοπικούς κανονισμούς υγείας και ασφαλείας (π.χ. κώδικας πυρόσβεσης).
- Οι ρυθμιστές πίεσης έχουν προκαθορισμένη μέγιστη διάρκεια ζωής, όπως αναφέρεται στην ημερομηνία που αναγράφεται στον ρυθμιστή. Τονίζεται ότι οι τοπικοί κανονισμοί υγείας και ασφαλείας ενδέχεται να έχουν προτεραιότητα σε σχέση με αυτό.
- Η αντικατάσταση του ρυθμιστή πίεσης πρέπει να γίνεται μόνο με ρυθμιστές πίεσης που παρέχονται από τον κατασκευαστή.
- Συμβουλευτείτε τους τοπικούς κανονισμούς καθώς ενδέχεται να διαφέρουν.
- Φυλάσσετε πάντα τις φιάλες αερίου κάθετα, ακόμη και όταν είναι άδειες.



Εξαρτήματα

Περιγραφή	Αρ. προϊόντος
Επιφάνεια ψησίματος Grill/Bake Master Mini	154687
Επιφάνεια ψησίματος Grill/Bake Master Maxi/Quattro	154656
Επάνω σάρα Grill Master Mini	154663
Επάνω σάρα Grill Master Maxi/Quattro	154632
Κάτω σάρα Grill Master Mini	154670
Κάτω σάρα Grill Master Maxi/Quattro	154649
Θήκη λίπους Grill Master Mini	154748
Θήκη λίπους Grill Master Maxi/Quattro	154755
Στήριγμα Grill Master Mini	154823
Στήριγμα Grill Master Maxi	154694
Στήριγμα Grill Master Quattro	928226
Τροχός Quattro	928233
Κουμπι ανάφλεξης Grill/Bake Master Mini/Maxi	153178
Κουμπι Quattro	928240
Κάνουλα αερίου Grill/Bake Master Mini/Maxi/Quattro	154724
Διάταξη ανάφλεξης Grill/Bake Master Mini/Maxi/Quattro	154731

Σημαντικό!

Όταν χρησιμοποιείτε την επιφάνεια ψησίματος για το Grill Master Mini/Maxi/Quattro, αφαιρείτε την επάνω και κάτω πλάκα και τη θήκη λίπους. Διαφορετικά, η ποσότητα θερμότητας που αναπτύσσεται στο εσωτερικό της συσκευής, μπορεί να προκαλέσει βλάβη.

Εγγύηση

Οποιοδήποτε ελάττωμα επηρεάζει τη λειτουργικότητα της συσκευής που γίνεται προφανές ένα χρόνο μετά την αγορά της, θα διορθώνεται με δωρεάν επισκευή ή αντικατάσταση, αρκεί η συσκευή να έχει χρησιμοποιηθεί και συντηρηθεί σύμφωνα με τις οδηγίες και να μην έχει γίνει κατάχρηση ή λανθασμένη χρήση της με οποιονδήποτε τρόπο. Δε θίγονται τα νόμιμα δικαιώματά σας. Εάν η συσκευή υποστηρίζεται

από εγγύηση, δηλώστε πού και πότε έχει αγοραστεί και συμπεριλάβετε την απόδειξη αγοράς (π.χ. απόδειξη λιανικής πώλησης).

Σύμφωνα με την πολιτική μας για τη συνεχή εξέλιξη των προϊόντων μας, διατηρούμε το δικαίωμα να αλλάξουμε το προϊόν, τη συσκευασία και τις προδιαγραφές τεκμηριωσής του χωρίς προειδοποίηση.

Απόρριψη & Περιβάλλον

Στο τέλος της διάρκειας ζωής της συσκευής, απορρίψτε τη συσκευή σύμφωνα με τους κανονισμούς και τις κατευθυντήριες γραμμές που ισχύουν τη συγκεκριμένη χρονική στιγμή.

Πετάξτε τα υλικά συσκευασίας, όπως το πλαστικό και τα κουτιά, στα κατάλληλα σημεία απόρριψης.

ΣΕΡΒΙΣ ΕΛΛΑΔΟΣ:

Serviceworld

τηλ.: 210.6203.838 (10 γραμμές)

info@serviceworld.gr

www.serviceworld.gr









Hendi B.V.

Steenoven 21
3911 TX Rhenen, The Netherlands
Tel: +31 (0)317 681 040
Email: info@hendi.eu

Hendi Polska Sp. z o.o.

ul. Magazynowa 5
62-023 Gądk, Poland
Tel: +48 61 6587000
Email: info@hendi.pl

Hendi Food Service Equipment GmbH

Gewerbegebiet Ehring 15
5112 Lamprechtshausen, Austria
Tel: +43 (0) 6274 200 10 0
Email: office.austria@hendi.eu

Hendi UK Ltd.

Central Barn, Hornby Road
Lancaster, LA2 9JX, United Kingdom
Tel: +44 (0)333 0143200
Email: sales@hendi.co.uk

Hendi Food Service Equipment Romania Srl

Str. 13 decembrie 94A, Hala 14
Braşov, 500164, Romania
Tel: +40 268 320330
Email: office@hendi.ro

PKS Hendi South East Europe SA

5 Metsovou Str.
18346 Moschato, Athens, Greece
Tel: +30 210 4839700
Email: office.greece@hendi.eu

Hendi HK Ltd.

1208, 12/F Exchange Tower
33 Wang Chiu Road, Kowloon Bay, Hong Kong
Tel: +852 2154 2618
Email: info-hk@hendi.eu

Find Hendi on internet:

www.hendi.eu
www.facebook.com/HendiFoodServiceEquipment
www.linkedin.com/company/hendi-food-service-equipment-b.v.
www.youtube.com/HendiEquipment

- Changes, printing and typesetting errors reserved.
- Änderungen und Druckfehler vorbehalten.
- Wijzigingen en drukfouten voorbehouden.
- Producent zastrzega sobie prawo do zmian oraz błędów drukarskich w instrukcji.
- Variations et fautes d'impression réservés.

- Errori di cambiamenti, di stampa e di impaginazione riservati.
- Drepturi rezervate cu privire la modificări și greșeli de imprimare.
- Изменения, печати и верстки ошибки защищены.
- Με επιφύλαξη αλλαγών, λαθών εκτύπωσης και στοιχειοθεσίας.