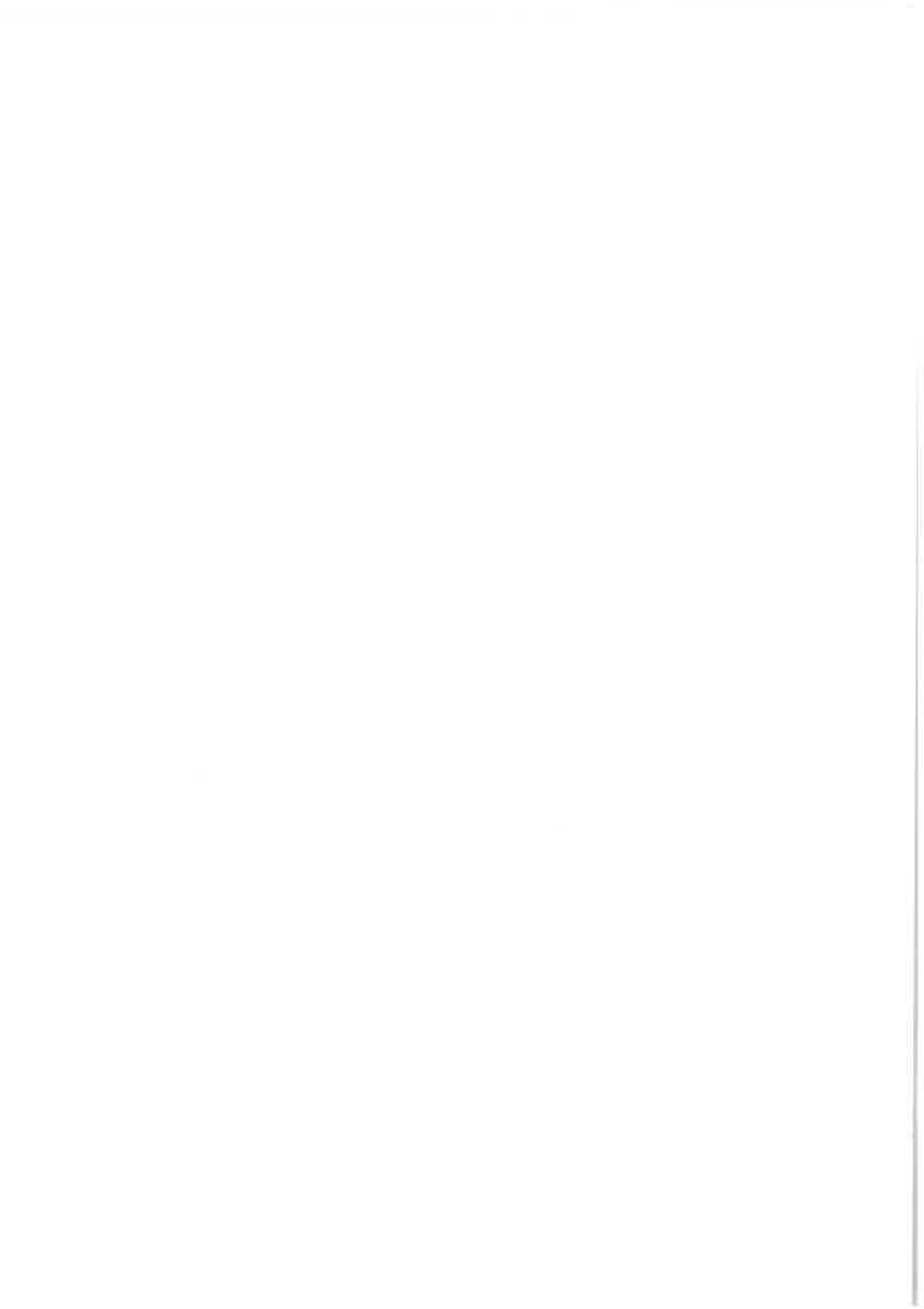


SINGER®

Start™ HANDLEIDING

1306

02111483801(FR, NL)



IN BELANGRIJKE VEILIGHEIDSINSTRUCTIES

Deze huishoudnaaimachine voldoet aan de eisen van IEC/EN 60335-2-28 en UL1594.

BELANGRIJKE VEILIGHEIDSINSTRUCTIES

Wanneer u een elektrisch apparaat gebruikt, moet u altijd de elementaire veiligheidsvoorschriften in acht nemen, inclusief het volgende:

Lees alle instructies door voordat u deze huishoudnaaimachine in gebruik neemt. Bewaar de instructies op een geschikte plaats, dicht bij de naaimachine. Lever de instructies bij de naaimachine als deze van eigenaar verwiist.

GEVAAR - U BEPERKT ALS VOLGT HET RISICO VAN EEN ELEKTRISCHE SCHOK:

- Naaimachines mogen nooit onbewaakt blijven wanneer de stekker in het stopcontact zit. Haal de stekker van deze naaimachine altijd meteen uit het stopcontact na het gebruik en voordat u de machine gaat reinigen, afdekschermen ervan verwijdert, voordat u de machine smeert of wanneer u andere onderhoudswerkzaamheden uitvoert die in de gebruiksaanwijzing staan.
- Haal de stekker altijd uit het stopcontact voordat u het lampje vervangt. Vervang het lampje altijd door een lampje van 15 Watt van hetzelfde type (type 220-240V).

WAARSCHUWING - U BEPERKT ALS VOLGT HET RISICO VAN BRANDWONDEN, BRAND, EEN ELEKTRISCHE SCHOK OF LICHAAMELIJK LETSEL:

- Laat kinderen niet spelen met de naaimachine. Let goed op wanneer deze naaimachine wordt gebruikt door of in de buurt van kinderen.

- Gebruik de naaimachine alleen voor de werkzaamheden waarvoor deze bedoeld is, zoals beschreven in deze handleiding. Gebruik alleen hulpstukken die door de producent zijn aanbevolen, zoals in deze handleiding wordt beschreven.
- Gebruik deze naaimachine nooit wanneer het nettoer of de stekker beschadigd is, als de naaimachine niet goed werkt, als de naaimachine gevallen of beschadigd is of in het water heeft gelegen. Breng de naaimachine in dat geval naar de dichtstbijzijnde bevoegde dealer of een onderhoudscentrum voor onderzoek, reparatie en elektrische of mechanische bijstelling.
- Gebruik de naaimachine nooit wanneer de ventilatieopeningen geblokkeerd zijn. Houd de ventilatieopeningen van de naaimachine en het voetpedaal vrij van opgehoopt stof, pluizies en loshangende lappen stof.
- Houd uw vingers uit de buurt van alle bewegende delen. Wees vooral voorzichtig in de buurt van de naaimachinenaald.
- Gebruik altijd de juiste steekplaat. Wanneer u de verkeerde steekplaat gebruikt, kan de naald breken.
- Gebruik geen gebogen naalden.
- Trek of duw tijdens het naaien niet aan de stof. Hierdoor kunt u namelijk de naald buigen, waardoor deze kan breken.
- Draag een veiligheidsbril.
- Schakel de naaimachine uit ("O") wanneer u iets wilt veranderen in de omgeving van de naald, zoals een draad door de naald halen, een andere naald plaatsen, de spoel plaatsen, een andere naaivoet plaatsen en dergelijke.
- Laat geen voorwerpen in een opening vallen en steek geen voorwerpen in openingen van de naaimachine.
- Gebruik de naaimachine niet buiten.
- Gebruik de naaimachine niet in een omgeving waar spuitbussen worden gebruikt of waar zuurstof wordt toegeleid.

- Voordat u de stekker uit het stopcontact haakt, moet u eerst alle knoppen uitschakelen ("O").
- Trek de stekker niet aan het netsnoer uit het stopcontact. Pak de stekker vast, niet het snoer.
- Het voelpedaal wordt gebruikt om de naaimachine te bedienen. Plaats geen andere voorwerpen op het voelpedaal.
- Gebruik de machine niet als hij nat is.
- Als het snoer van het voelpedaal is beschadigd, moet het worden vervangen door de fabrikant of diens service-agent of een persoon met dezelfde kwalificaties om gevaar te voorkomen.
- Deze naaimachine heeft dubbele isolatie. Gebruik alleen originele reserveonderdelen. Raadpleeg de instructies voor het repareren van dubbel geïsoleerde apparaten.

BEWAAR DEZE INSTRUCTIES

ALLEEN VOOR EUROPA:

Dit apparaat mag worden gebruikt door kinderen vanaf 6 jaar en door personen met verminderde fysieke, sensorische of mentale capaciteiten of met een gebrek aan ervaring en kennis als ze supervisie of instructies hebben gekregen om het apparaat op een veilige manier te kunnen gebruiken en als ze begrijpen welke gevaren eraan verbonden zijn. Kinderen mogen niet met het apparaat spelen. Reiniging en gebruikersonderhoud mogen niet zonder supervisie door kinderen worden uitgevoerd.

Bij normale gebruiksomstandigheden is het geluidsniveau minder dan 75dB(A).

De machine mag alleen worden gebruikt met een voelpedaal van het type FC-1902, KD-1902 (regio 110-120V) / FC-2902A, FC-2902D, KD-2902 (regio 220-240V) gefabriceerd door ZHEJIANG FOUNDER MOTOR CORPORATION LTD. (China) / 4C-316B (regio 110-125V) / 4C-325G (regio 230V) gefabriceerd door Wakaho Electric Ind. Co., Ltd. (Vietnam)

VOOR BUITEN EUROPA:

Deze naaimachine is niet bedoeld om te worden gebruikt door personen (inclusief kinderen) met verminderde fysieke, sensorische of mentale capaciteiten, of met een gebrek aan ervaring en kennis, als ze geen supervisie of instructie voor het gebruik van de naaimachine hebben gekregen van een persoon die verantwoordelijk is voor hun veiligheid. Kinderen moeten in de gaten worden gehouden om te zorgen dat ze niet met de naaimachine spelen.

Bij normale gebruiksomstandigheden is het geluidsniveau minder dan 75dB(A).

De machine mag alleen worden gebruikt met een voetpedaal van het type FC-1902, KD-1902 (regio 110-120V) / FC-2902A, FC-2902D, KD-2902 (regio 220-240V) gefabriceerd door ZHEJIANG FOUNDER MOTOR CORPORATION LTD. (China) / 4C-316B (regio 110-125V) / 4C-325G (regio 230V) gefabriceerd door Wakaho Electric Ind. Co., Ltd. (Vietnam)

SERVICE UITVOEREN AAN DUBBEL GEÏSOLEERDE APPARATEN

In een dubbel geïsoleerd product zitten twee isolatiesystemen in plaats van aarding. Dubbel geïsoleerde apparaten hebben geen aardingsvoorziening en die mag ook niet aan het apparaat worden toegevoegd. Het repareren van een dubbel geïsoleerd product vereist de hoogste nauwkeurigheid en een grondige kennis van het systeem en mag alleen worden uitgevoerd door deskundige technici. De reserveonderdelen voor dubbel geïsoleerde producten moeten identiek zijn aan de onderdelen in het product. Een dubbel geïsoleerd product is gemarkeerd met de woorden "DUBBELE ISOLATIE" OF "DUBBEL GEÏSOLEERD".

NL Gefeliciteerd

Als eigenaar van deze nieuwe Singer naaimachine, staat u aan de start van een opwindend, creatief avontuur. U zult onmiddellijk merken dat u op een van de eenvoudigste te bedienen naaimachines werkt die ooit is gemaakt.

Wij raden u aan, alvorens u begint te naaien, om even de tijd te nemen om de vele mogelijkheden en het bedieningsgemak van deze machine zelf te ontdekken door deze handleiding stap voor stap door te nemen terwijl u voor de machine zit.

Om er voor te zorgen dat u slechts over de meest moderne naaimogelijkheden beschikt, behoudt de fabrikant zich het recht voor, indien nodig, het design, het concept of de beschrijving van deze machine aan te passen.

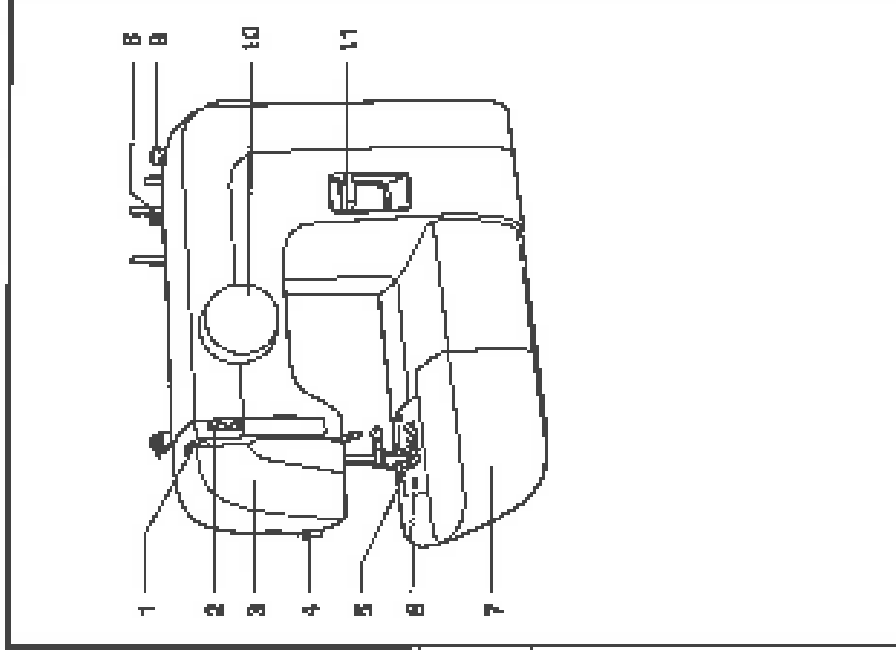
SINGER is een geregistreerd handelsmerk van The Singer Company Limited S.à.r.l. of partners.
©2018 The Singer Company Limited S.à.r.l. of partners. Alle rechten voorbehouden.

NL Inhoudsopgave

Beleidsinformatie over de machine.....	23
Belangrijkste delen van de machine.....	4
De persvoethevel (2 standen).....	5
Accessoires.....	6
De machine innemen	
Een spel vel winden.....	7
Een spelje inzetten.....	8
De draadspanning instellen.....	9
De bovendraad innemen.....	10
De onderdraad ophalen.....	11
Resulten	
Uw steek kiezen.....	12
Rechte steken naaien.....	13
Achten uit naaien/Het naaiwerk verwijderen/De draad afsnijden.....	14
Blinde zoom.....	15
Knaopsgaten naaien (4-las knoopsgat).....	16
Knaopen aanzetten.....	17
Ritsluitingen inzetten en breezen.....	18
Stappen uit de vrije hand, meandaren.....	19
Algemene Informatie	
De zangschuifafel installeren.....	20
De naalvoethevel bewerken.....	21
Tabel voor naald, gaten en syok.....	22
Stopplaat.....	23
Onderhoud en probleemoplossing	
Een naald inzetten en vervangen.....	24
Onderhoud van de machine.....	25
Probleem oplossingen.....	26

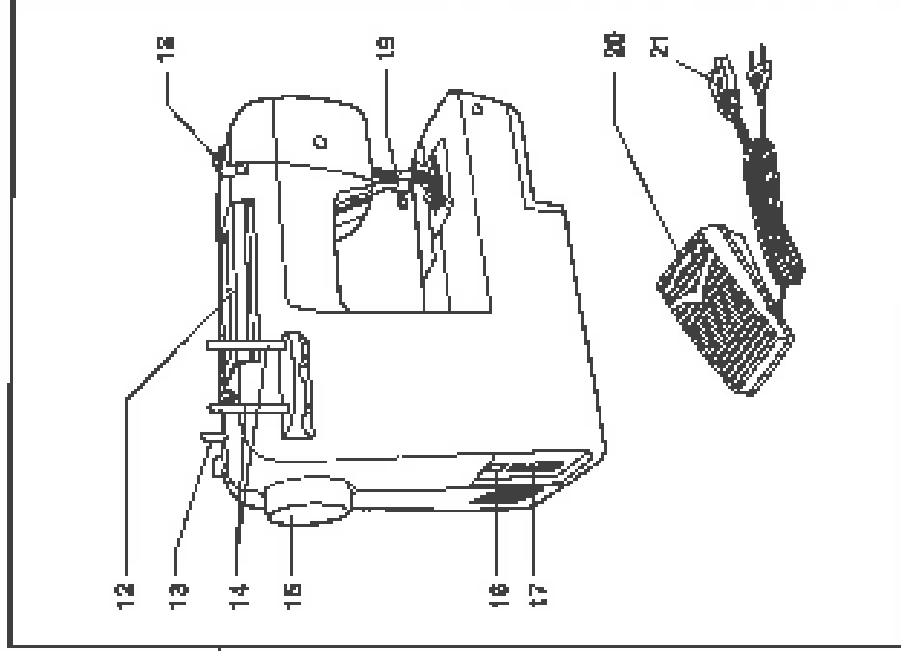
NL Belangrijkste delen van de machine

1. Draadbevel
2. Draadspanningsknop
3. Voorkegje
4. Draadafsnijder
5. Pansvoet
6. Naafplaat
7. Verwijderbare aanachttulstiel (opbergruimte accessoires)
8. Draadgeleider
9. Spoeiwijderstap
10. Steekselektorknop
11. Achteruitbreidknop



NL Belangrijkste delen van de machine

- 12. Handvat
- 13. Spoelwinderas
- 14. Garengripen
- 15. Handwiel
- 16. Stroom-aflichtschakelaar
- 17. Stekkerhuis
- 18. Draadpelaidier
- 19. Persvoethevel
- 20. Voetpedaal
- 21. Voedingstekabel



NL De machine aansluiten

Sluit de machine aan zoals hiernaast getoond wordt. (1)
De afvoerkabel van de machine is voorzien van een geïsoleerde stekker die enkel geschikt is voor gebruik in combinatie met een gepolariseerd stopcontact. (2)

Let op:

Haal de stekker uit het stopcontact als de machine niet gebruikt wordt.

Voorbeeld

Met het voorbeeld regelt u de aansluiting van de machine. (3)

Let op:

Naast een gediplomeerd elektricien, zij u hulp bij de aansluiting. Haal de stekker uit het stopcontact als u de machine niet gebruikt.

Verlichting

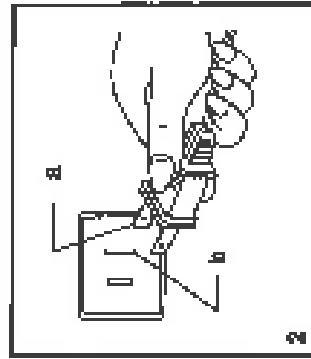
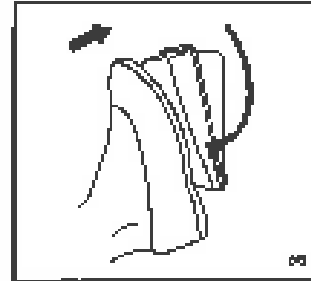
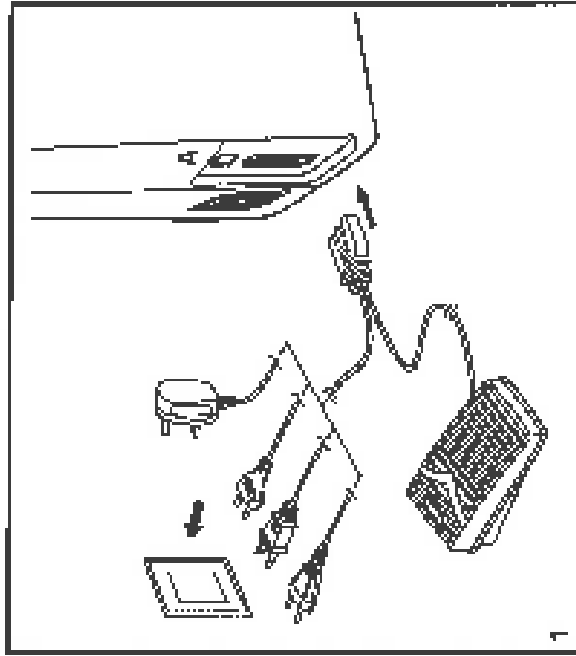
Zet de hoorschakelaar (A) op "I": het lampje gaat aan en de machine is klaar voor gebruik.

BELANGRIJKE OPMERKING

Voor apparaten met een 2-polige stekker (de ene contactpunt is breder dan de andere).

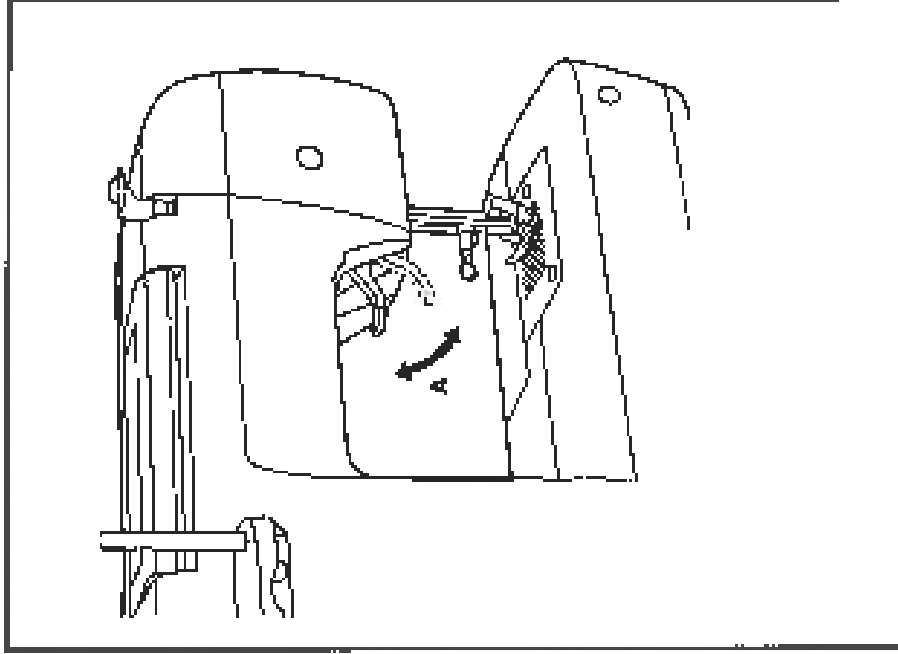
Om het gevaar voor elektische schokken te beperken, past deze stekker op slechts één manier in een gepolariseerd stopcontact. Draag de stekker om als deze niet helemaal in het stopcontact past. Als de stekker dan nog steeds niet past, neem een contact op met een erkend elektricien om een juist stopcontact te laten installeren. Er mag geen enkele verandering aan aan de stekker.

- a. Geïsoleerde ene-ohr
- b. Geleider die geaard moet zijn



NL De persvoethevel (2 standen)

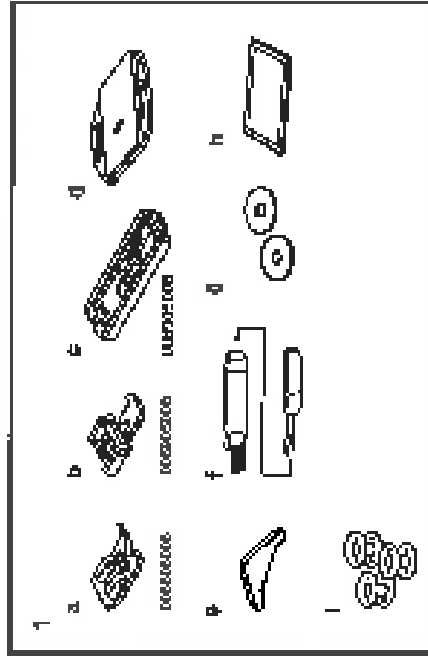
Bij verwerking van meerdere lagen stof of dikke stoffen kan de persvoet in een hogere stand (A) gezet worden om het persen van de stof te vergemakkelijken.



NL Accessoires

Standaardaccessoires (1)

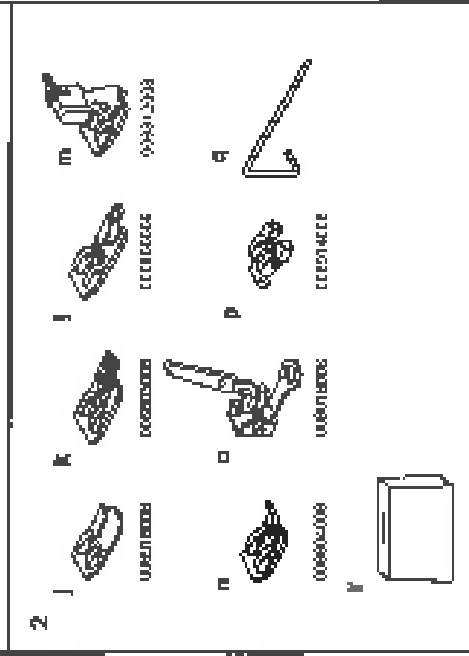
- a. Standaardvoet
- b. Ritstevoet
- c. Knoppegatenvoet
- d. Stopplaat
- e. Haak- en achtervandrader
- f. Tormesje/ stofwasje
- g. Kleeflijm (2x)
- h. Set naalden (3x)
- i. Spoolen (2x)



Optionele accessoires (2)

(Deze 8 accessoires worden niet bij de machine geleverd maar zijn afzonderlijk verkrijgbaar bij uw SINGER®-handelaar.)

- j. Quiltvoet
- k. Overlockvoet
- l. Rolzooivoet
- m. Blindnaaimvoet
- n. Cardivoet
- o. Stop-afdruivoet
- p. Knoppenzetsvoet
- q. Kant-quiltgeleider
- r. Hoes

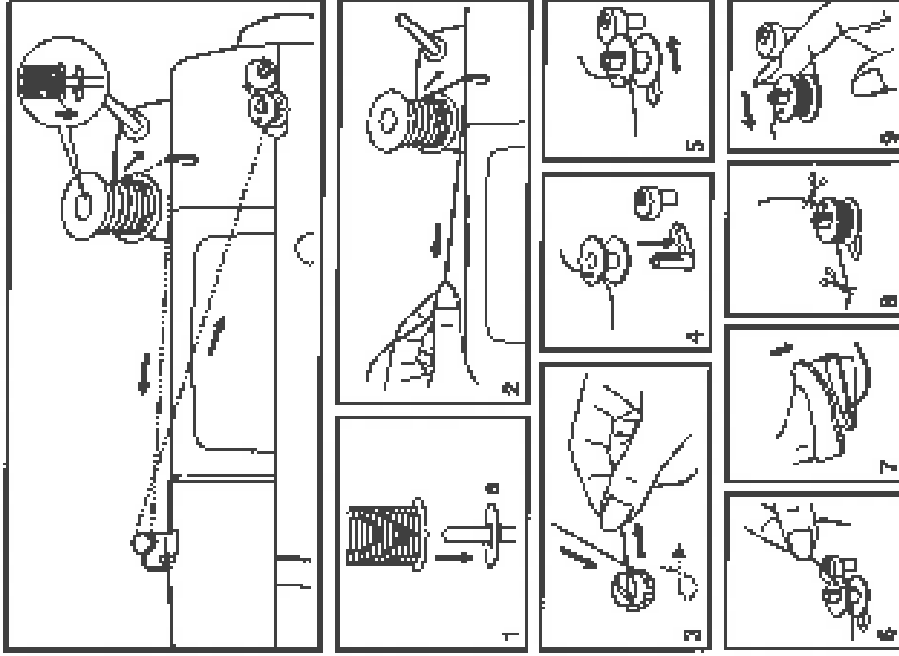


NL Een spoef vol winden

- Plaats het garen en het vijftje van de garenpaen (a) op de garenpaen. (1)
- Klik de draad in de draadgeleider. (2)
- Wikkel het garen met de klok mee rond de spanningsrijven. (3)
- Thread bobbin as illustrated and place on spindle. (4)
- Push bobbin spindle to right. (5)
- Hold thread end. (6)
- Step on foot control pedal. (7)
- Laat het voetpedaal los na enkele rondjes. Maak de draad los en krimp ze dicht mogelijk bij de spoel af. Duw het voetpedaal opnieuw in. Wanneer de spoel vol is, draait deze langzaam. Laat het voetpedaal los en knip de draad af. (8)
- Push bobbin spindle to left (9) and remove.

Let op:

Als de spoelwinderas naar rechts staat (spoelwindstand), zal de machine niet naaien en zal het handwiel niet draaien. Om te kunnen naaien, duwt u de spoelwinderas naar links (naaistand).



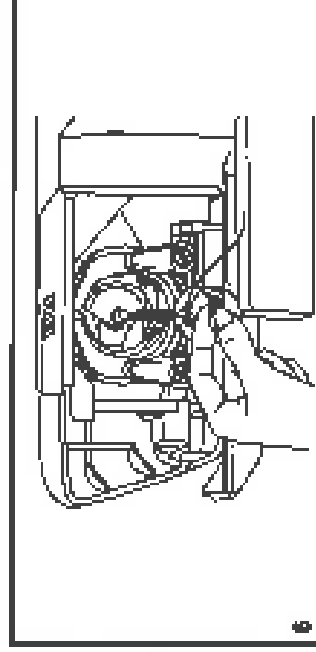
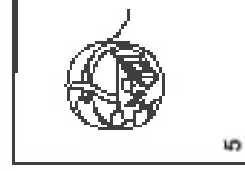
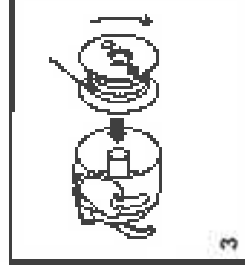
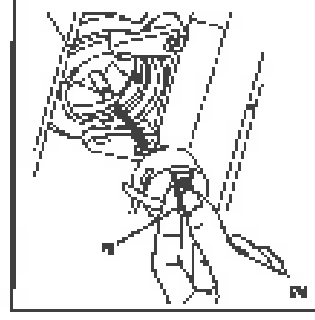
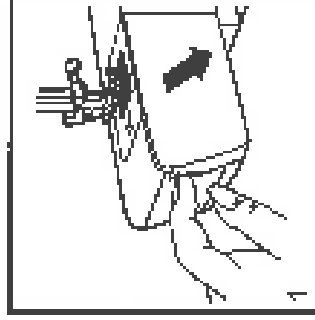
NL Een spoeltje inzetten

Als u een spoelhuis gaat inzetten of verwijderen, moet de naald altijd in de hoogste stand staan.

- Verwijder de aansluitstek, open dan de voorklep. (1)
- Pak het lipje (a) en trek het spoelhuis naar u toe om het te verwijderen. (2)
- Houd het spoelhuis in uw hand en plaats het spoeltje in het spoelhuis. Als u aan de draad trekt, moet de spoel rechtzaam draaien (zie pijl). (3)
- Trek de draad door de gleuf en onder de spoelhuusvinger, terwijl u het spoeltje naar beneden houdt totdat de draad op zijn plaats klikt. (4). Laat ongeveer 15 cm draad uitstekten.
- Houd het spoelhuis vast aan het lipje. (5)
- Plaats het spoelhuis in de grijperbaan, zodat de spoelhuusvinger gepositioneerd is op 12 uur. (6)

Let op:

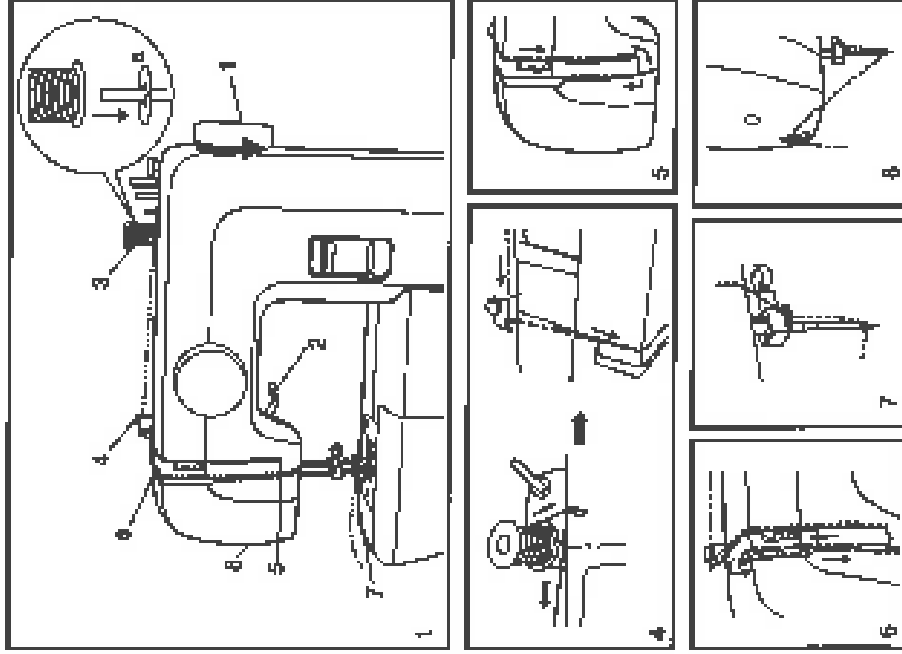
Schakel de stroom uit (schakelaar op "0"); anders is u een spoel gaat inzetten of verwijderen.



NL De bovendraad inrijgen

Dit is een eenvoudige opdracht die correct moet worden uitgevoerd omdat anders bij het naaien verschillende problemen kunnen optreden.

- Plaats om te beginnen de naald in de hoogste stand (1) en blijf het handwiel naar links draaien totdat de naald iets begint te dalen. Breng de patroonstom omhoog om de spanningsplaatjes open te zetten.
- Opmerking: om veiligheidsredenen raden wij u aan de stopomwit te schakelen alvorens u de machine inrijgt.
- Plaats het garen en het viltje van de garenpen (a) op de garenpen. (3)
- Trek de draad van de spoel door de draadgeleider naar de bovenste draadgeleider. (4)
- Hierbij is het handig de draad vast te houden tussen de kops en de draadgeleider. (5)
- Rijg de spanningsmodule in door de draad naar beneden te leiden via de rechtengleuf en weer naar boven via de linkerleuf.
- Haal de draad bewegen deze beweging van rechts naar links door het oog van de draadhevel en kiel de draad weer naar beneden. (6)
- Breng de draad nu achter de geleider op de naaldkleem (7) en vervolgens van voor naar achter door het oog van de naald.
- Trek ongeveer 15-20 cm garen naar achter het oog van de naald. Grind de draad af met de ingebouwde draadafsnijder. (8)



NL De onderdraad ophalen

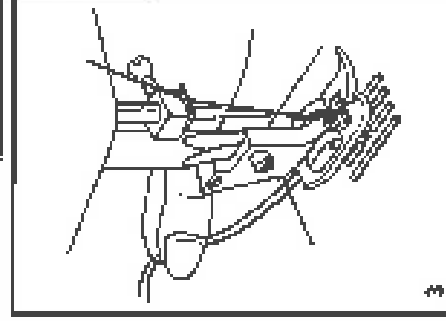
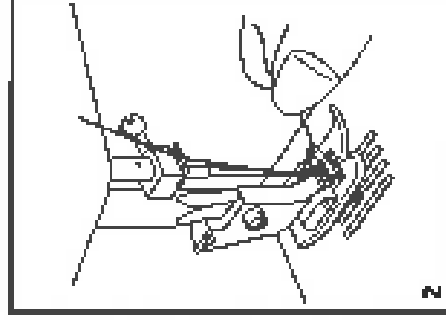
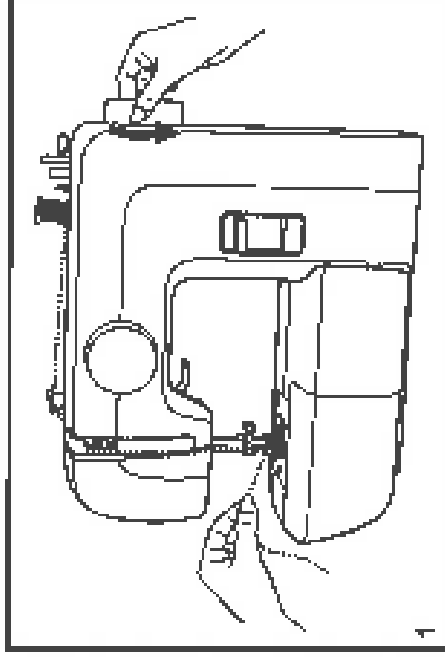
Hevd de bovendraad met de linkerhand vast. Draai het draadviel (1) naar u toe (linksom) en de naald te laten zakken en weer omhoog te brengen.

Let op:

Als het moeilijk is de onderdraad omhoog te brengen, controleer dan of de draad niet wordt belemmerd door het deksel met scharnieren of de afneembare uitschuitafel.

Trek nu zachtjes aan de bovendraad om de onderdraad via het gat in de naaldplaat naar boven te halen. (2)

Leg nu beide draden onder de persveet door naar achter. (3)



NL De draadspanning instellen

Bovenreeds spanning (1)

Standaardinstelling voor de spanning van de bovendraad: 4".
Draai de knop naar een hoger cijfer om de spanning te verhogen.
Draai de knop naar een lager cijfer om de spanning te verlagen.

A. Normale spanning voor rechte steek.
B. Spanning te laag voor rechte steek, draal de knop naar een hoger cijfer.

C. Spanning te hoog voor rechte steek, draal de knop naar een lager cijfer.

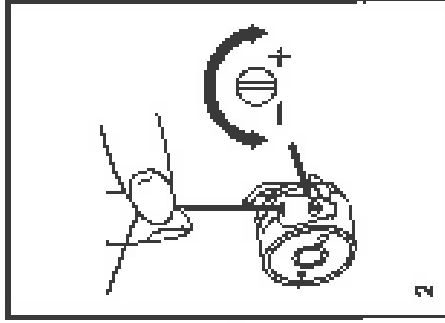
D. Normale spanning voor de zigzagsteek en voor decoratief naaien.
Normaal is wanneer de bovendraad een breafje zichterbaar is aan de onderzijde van de stof.

Onderreeds spanning (2)

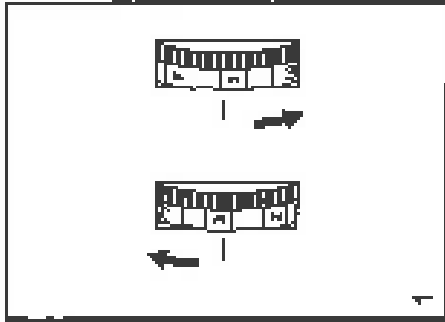
Om de spanning van de spoeldraad te testen, houdt u het spoelhuif omhoog aan de draad en laat u het een of twee maal omhoog springen. Als de spanning juist is, valt de draad ongeveer 5 cm af. Als de spanning te laag is, valt de draad helemaal niet af. Als de spanning te laag is, valt de draad te veel af. U kunt de spanning instellen met het schroefje op de zijkant van het spoelhuis.

Belangrijk:

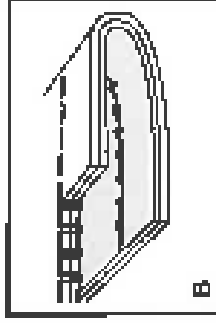
- Een correcte instelling van de draadspanning is belangrijk voor een mooi naairesultaat.
- Er bestaat geen vaste afstelling die geldt voor alle streekfuncties, gebruikte gereeds of stoffen.
- Een evenwichtige spanning (identieke steken aan beide zijden van de stof) is normaal alleen mogelijk bij het gebruik van een rechte steek.
- 80% van al het naaiwerk vereist een spanning tussen 3" en 5".
- Voor zigzag- en andere decoratieve stiksels zal de draadspanning over het algemeen altijd lager zijn dan bij de rechte steek.
- Bij decoratieve stiksels krijgt u altijd een maximale steek en minder ploelen wanneer u zorgt dat de bovendraad lichtjes zichtbaar is aan de onderkant van de stof.



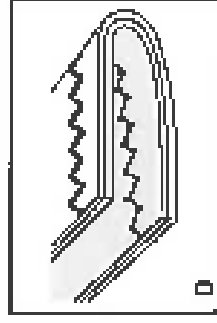
2



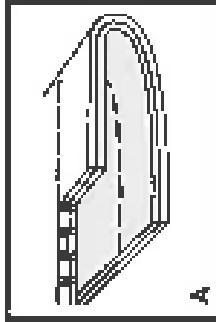
1



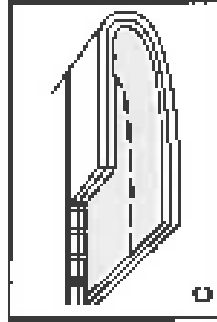
B



D



A



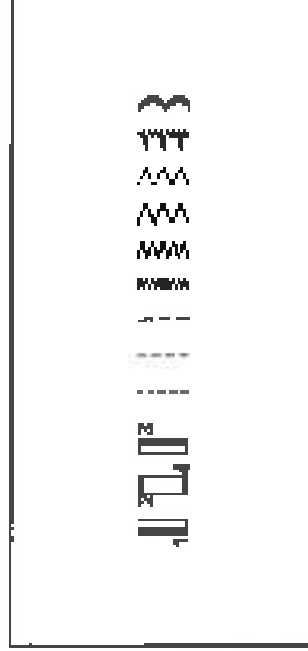
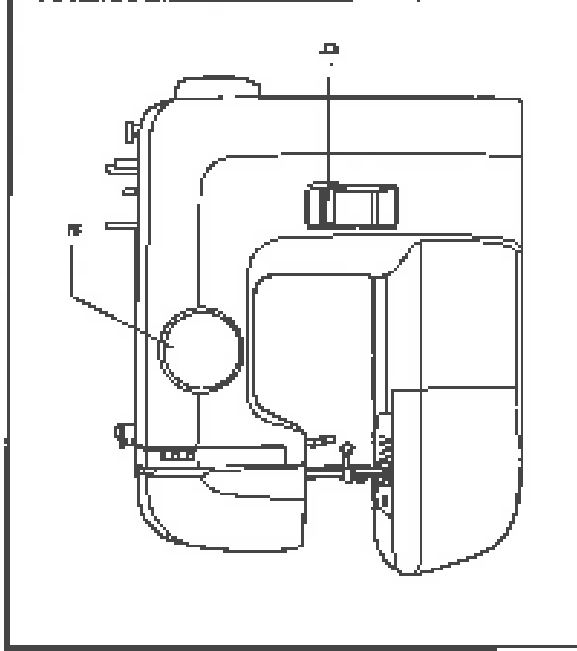
C

NL Uw steek kiezen

Om een steek te selecteren, draait u gewoon aan de selectieknop (a).

De selectieknop kan beide kanten op gedraaid worden.

- a. Steekselectorknop
- b. Achteruitknop

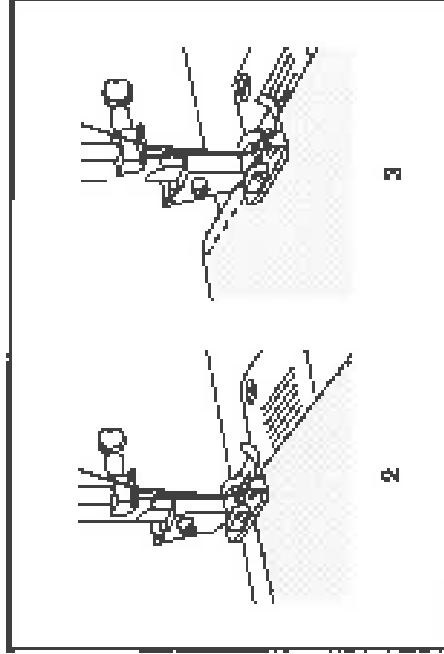
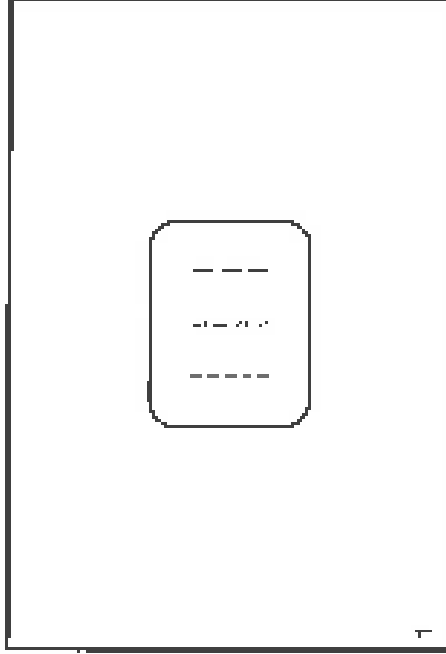


NL Rechte staken naaien

Om te beginnen met naaien stelt u de machine in op een rechte steek. (1)

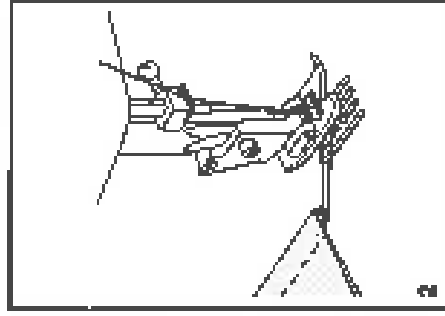
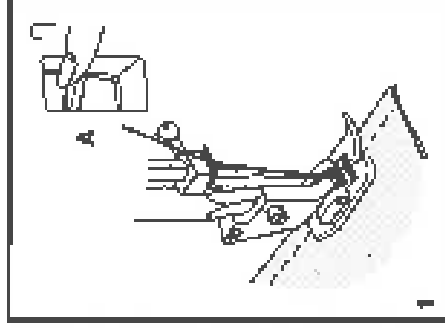
Leg de stof onder de naaimet met de stofrand op de gewenste naadgelenlijn op de naaldplaat. (2)

Bring de persvoetlichter omhoog en duw dan het voetpedaal in om te beginnen met naaien. (3)



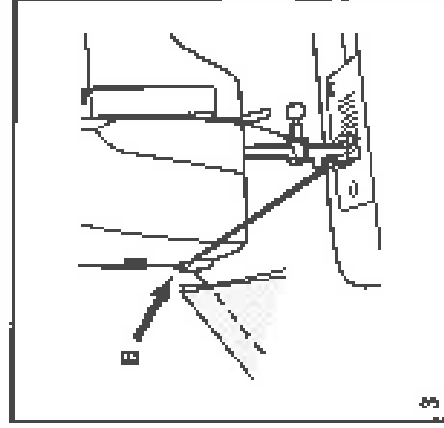
NL Achteruit naaien

Om het begin en einde van een naad te verstevigen en te hechten, drukt u de achteruitnaairop (A) naar beneden en naait u een paar steken achteruit. Laat de knop vervolgens los en de machine naait weer vooruit. (1)



Het naalwerk verwijderen

Draai het handwiel naar u toe (leg de klok in) om de draadboom in de hoogste stand te zetten. Wanneer de naald weer naar beneden gaat, haalt u de naalvoetje omhoog om het werkstuk achter de naald en de naalvoet weg te halen. (2)



De draad afsnijden

Trek de draaden omhoog en schiep de persvoet. Breng de draad naar de zijkant van het voorkopje in de draadafsnijder (B). Trek de draad omhoog en snijd ze af. (3)

NL Blinde zoom

Voor zomen, gerolijven, broeken, rokken enz.

4.4.4 Blindzoomsteek voor rekbare stoffen

Opmmerking

Het naselen van een blindzoom vraagt oefening. Maak daarom altijd eerst een proeflapje.

Blindzoomsteek:

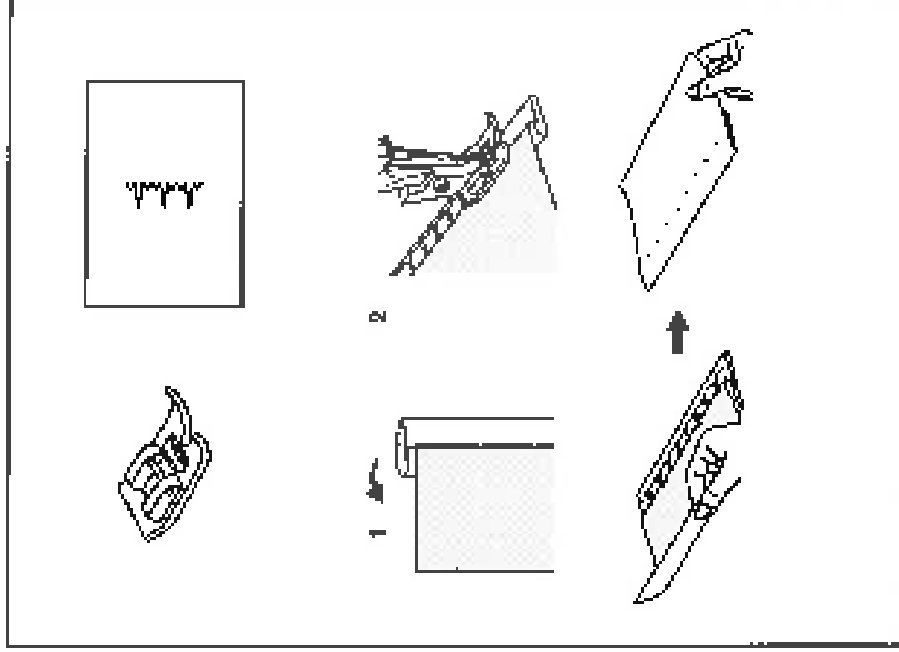
Vouw de zoom omhoog tot de gewenste breedte en pers. Vouw de zoom nu terug (zoals getoond in Fig. 1) tegen de goede kant van de stof en zorg ervoor dat de zijkant van de zoom ongeveer 7 mm over de goede kant van de gevouwen stof uitsteekt.

Begin langzaam over de vouw te naiten en zorg ervoor dat de naseld de gevouwen bewerkant zo raakt, dat hij net één of twee stofdraden pakt. (2)

Omvouw de stof als de zoom gevormd is en strijk de zoom.

Lijngestreek:

Vouw de zoom omhoog tot de gewenste breedte en pers. Leg de stof met de goede kant omhoog en met de rand van de zoom aan de linker kant. Begin zo te naselen dat de naseld van de linker kant van de stof af zwijgt zodat er een schuipje wordt gevormd. Als u de spanning verhoogt, wordt de schuipje groter.



ML Knoopsgaten naalen (4-fase knoopsgat)

Voorbereiding

1. Verwijder de standaardpansel en plaats de knoopsgatenpansel.
2. Meet de diameter en dikte van de knoop en vulg deze 0,3mm (1/8") voor de ruwe aan van om de juiste knoopsgatlangte te krijgen. Geef de grootte van het knoopsgat op de stof aan (A).
3. Plaats de stof onder de pansel en zorg ervoor dat het merkje op de knoopsgatenpansel samenvalt met de markering van het beginpunt van het knoopsgat op de stof.

Leef de pansel zachtjes zodat de middenlijn van het knoopsgat samenvalt met de middenlijn van de knoopsgatenpansel.

Stel de steekknop in op "1:1" om de steekdichtheid te regelen.

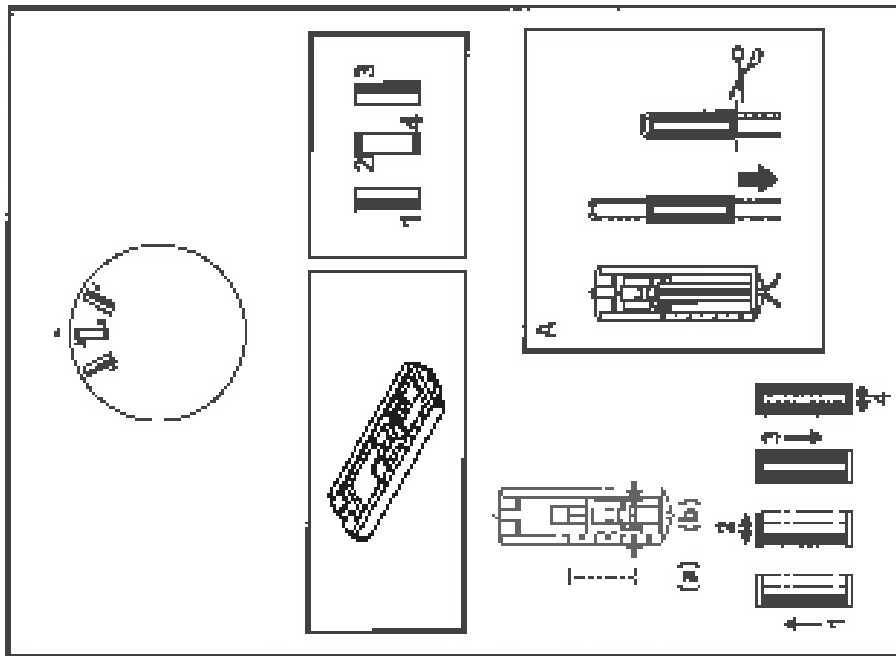
Opmerking:

De dichtheid verschilt afhankelijk van de soort stof. Maak daarom altijd eerst een proefsteek.

Volg de 4-stapsreeks door met de steekknop van de ene stap naar de andere te gaan. Wanneer u van stap naar stap gaat bij het maken van het knoopsgat, moet u controleren of de naald omhoog staat voordat u de steekknop naar de volgende stap draait. Let erop dat u niet te veel steken rijdt in stap 1 en 3. Snijd het knoopsgat met een tonneetje open vanaf beide uiteinden naar het midden toe.

Tijde:

- Verminder lichtjes de spanning van de broeknaad voor een beter resultaat.
- Versierwijf lijn of rekbaar stoffen.
- Het is raadzaam om dik garen of koord te gebruiken bij rekbaar of gekreukel stoffen. De zigzagsteek moet over het dikke garen of koord naaien. (A)



NL Knopen aanzetten

Plaats de stopplaat. (1)

Plaats het werk onder de naalvoet.

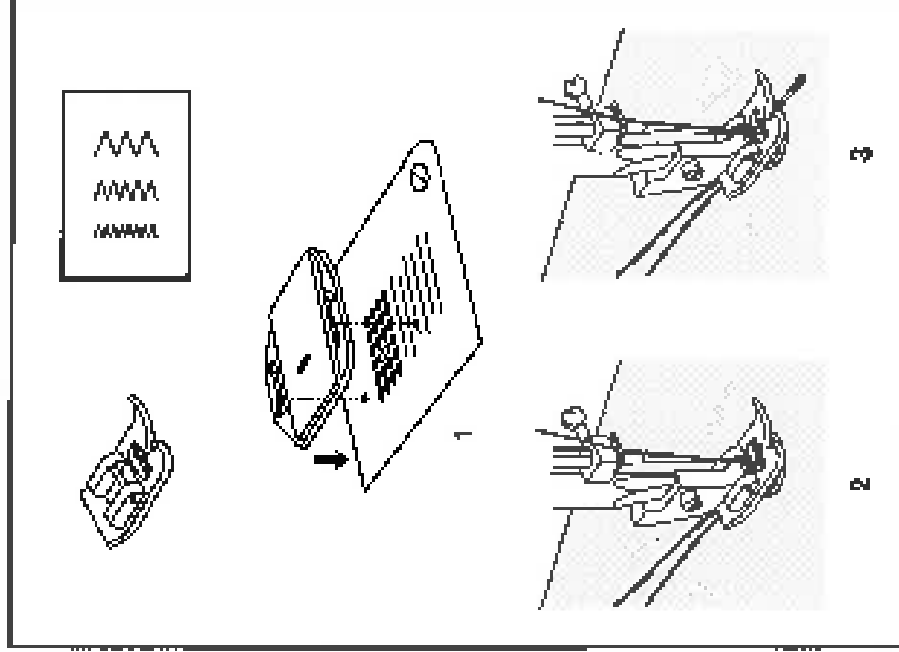
Leg de knoop in de gewenste positie en laat de naalvoet zakken.

Stel de steekselectieknoop in op de tweede zig-zagstreek (zoals op de afbeelding), wat ervoor zou moeten zorgen met de afstand tussen de twee gaten van de knoop. Draai het handwiel naar u toe om te controleren of de naald door het rechter- en linker gat van de knoop gaat zonder de knoop te raken. Zet de knoop heel langzaam vast met ongeveer 10 steken. (2)

Breng de lipranden van het garen naar de achterkant van het werk en hecht met de hand af.

Als u een slechtje wilt maken, plaatst u een stopnaak boven op de knoop en naait u de knoop vast. (3)

Voor knopen met 4 gaten, naait u eerst door de twee voorste gaten (2). Vervolgens verplaatst u de stof en naait u door de twee achterste gaten. (3)



NL Ritssluitingen inzetten en biezen

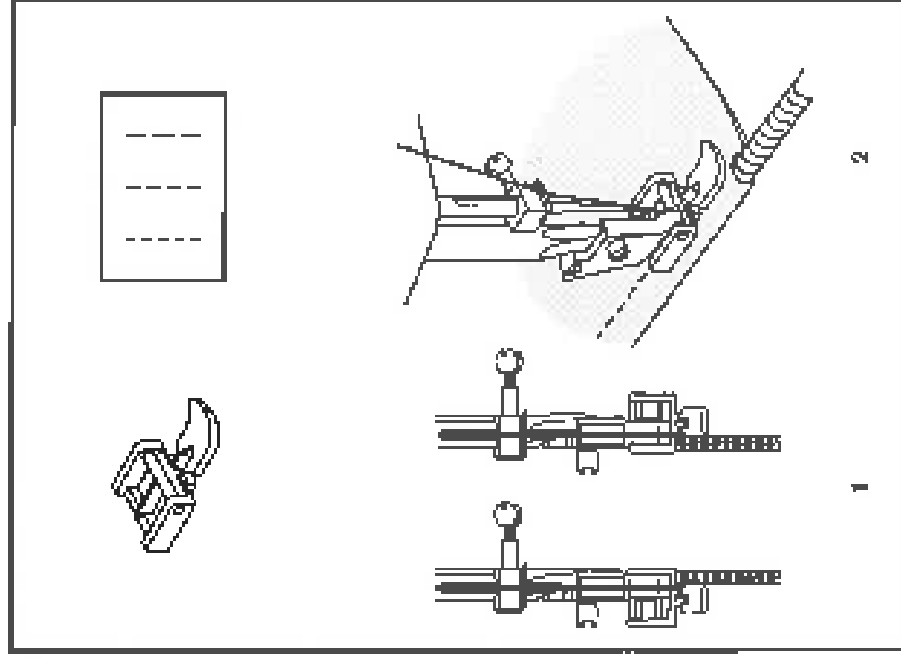
Stel de machine in volgens de afbeelding.

Vervang de standaard persvoet door de ritsvoet.

De ritsvoet kan rechts of links aan de houder bevestigd worden; afhankelijk van de kant van de ritsvoet waartoe u gaat naaien. (1)

Om langs de trekker van de rits te naaien: laat de naald in de stof zakken, zet de persvoet omhoog en duw de trekker echter de persvoet. Laat de persvoet zakken en naai verder.

Het is ook mogelijk om een stuk koord in een blaaiert te naaien om zo een bieversluiting te maken. (2)



NL Stoppen uit de vrije hand, meanderen.

* De stopborduurvoet is een optioneel accessoire dat niet standaard bij de machine geleverd wordt.

Stoppen:

Bevestig de stopplaat. (1)

Verwijder de persvoethouder. (2)

Bevestig de stopborduurvoet aan de persvoetstang. Het deel (a) moet zich achter de naaldmechaniek (b) bevinden. Klem de voet goed rond de stang en draai achroef (c) stevig vast. (3)

Maak bij stopwerk eerst rond de rand van het gat om de draden vast te zetten. (4)

Eerste rij: werk slijd van links naar rechts. Draai daarna de stof 1/4 slag en naai opnieuw over het gemiddete stiksels.

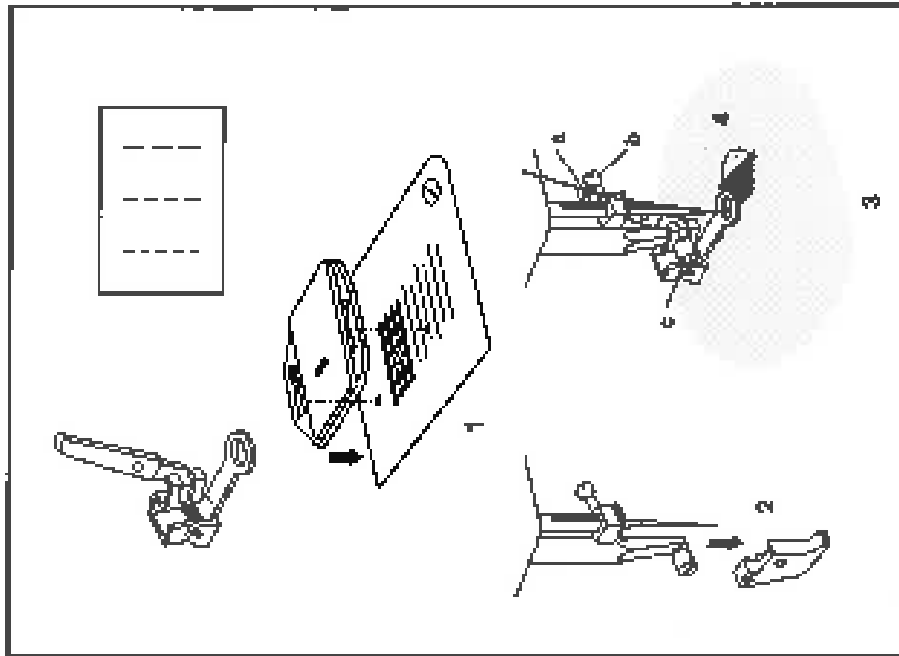
Het gebruik van een borduuring vergemakkelijkt het naaien, geeft een beter resultaat en wordt dus aanbevolen.

Opmerking:

Bij vrije hand borduuringstoppen maken we geen gebruik van het transport van de machine. Het verplaatsen van de stof gebeurt handmatig door de gebruiker. Coördinaten van de naaimethode en het verplaatsen van de stof is dus noodzakelijk.

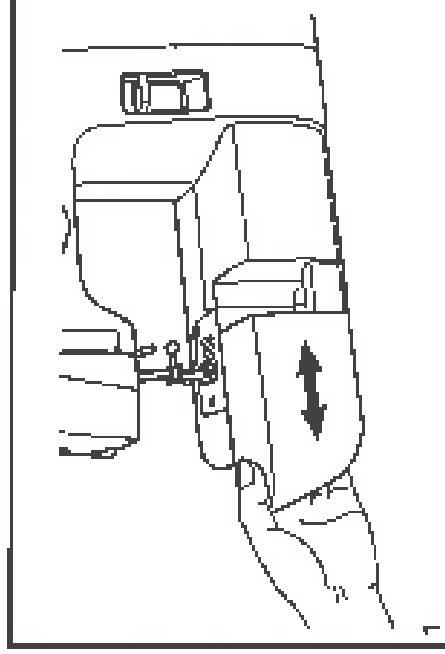
Meanderen:

Maak een rechte steek. De optionele stopborduurvoet kan u helpen de stof te geleiden terwijl u naait. Draai de stof een beetje tijdens het naaien voor kleine, draaiende lijnen om de lijnen stof en de vulling bijeen te houden.



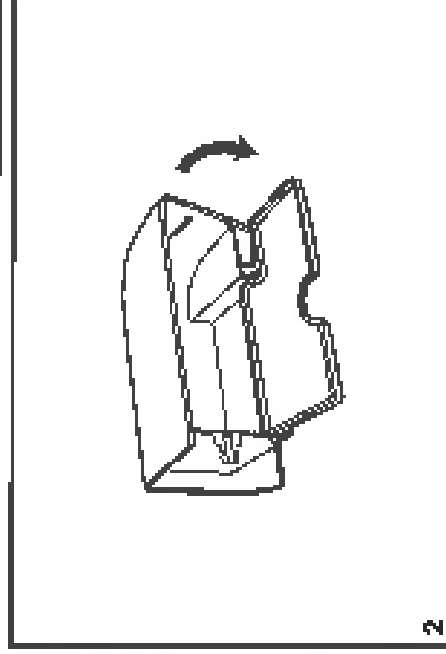
NL De aanschuiftafel installeren

Houd de aanschuiftafel horizontaal en schuif de tafel in de richting van de pijl. (1)



De binnenzijde van de aanschuiftafel kan worden gebruikt als opbergruimte voor accessoires.

U opent de aanschuiftafel door het klepje te bewegen in de richting van de pijl. (2)



NL De nabivoethouder bevestigen

Bring de nabijzang (a) erinsoeg met de persvoetlichter. Bevestig de nabivoethouder (b) zoals afgebeeld. (1)

De nabivoet bevestigen

Bring de nabivoethouder (b) erinsoeg met de persvoetlichter, totdat de uitspanning (c) recht boven de pen (d) is. (2) De nabivoet (f) klikt automatisch vast.

De nabivoet vervangen

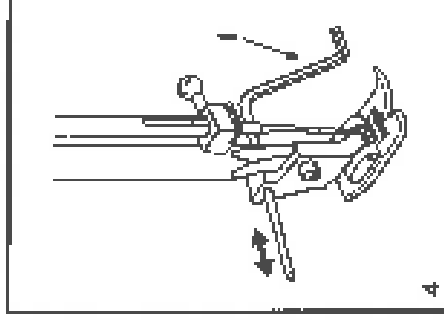
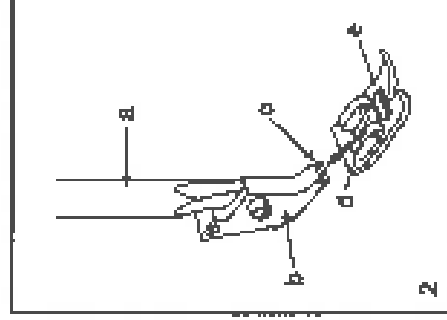
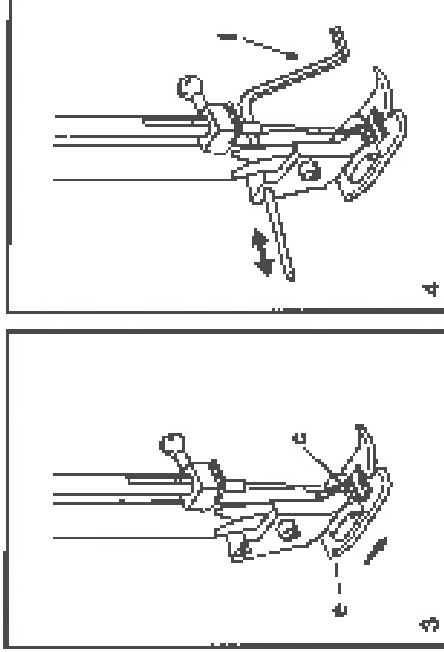
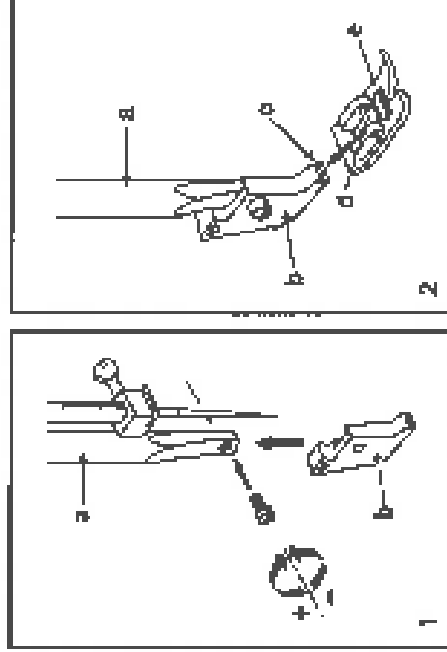
Druk op de nabivoethouder (e), om de nabivoet los te maken. (3)

De rand-lijfgeleider bevestigen

Bevestig de rand-lijfgeleider (g) in de sleuf volgens de afbeelding. Stel de geleider zoals nodig af voor zomen, pibolen, quitten, enz. (4)

Let op:

Zet de schakelaar op uit ('O') wanneer u de bovenstaande handelingen uitvoert!



NL Tabel voor naald, garen en stof

SELECTIE VAN NAALD/STOF/GAREN

NAALD	STOFFEN	GARENSOORT
8-11 (70-80)	Lichte stoffen: dunne katoensoorten, velle, esinge, zijde, mousseline, linnen, gebreide katoensoorten, tricot, jersey, trépe, geweven polyester, stoffen voor hemden en bloezen.	Dunne garensorten in katoen, nylon, polyester of combinaties van katoen en polyester.
11-14 (80-90)	Middelengewicht stoffen: katoen, satijn, katoentof, carinas, dubbel gebreide stoffen, lichtgewicht wolgoed.	De meeste garens die in de winkel verkocht worden, zijn van gemiddelde dikte en dus geschikt voor deze stoffen en materialen. Voor een optimaal resultaat kunt u het beste polyester garen voor synthetische stoffen en katoenen garen voor natuurlijk geweven stoffen gebruiken.
14 (90)	Middelzware stoffen: ongekamd katoenlinnen, zwaarder wolgoed, dikvare jersey, bontaf, spijkentaf.	Gebruik altijd boven en onder hetzelfde garen.
16 (100)	Zware stoffen: zeildoek, zwaar wolgoed, katoentof, quiltoffen, spijkentof, materiaal voor stoffering (licht tot middengewicht).	Dik, stevig garen, lapjgaren.
18 (110)	Zwaar wolgoed, overjasetoffen, stoffersbollen, sommige soorten leer en vinyl.	

BELANGRIJK: Pas de naald dikte aan aan de dikte van het garen en van de stof.

SELECTIE VAN NAALD EN STOF

NAALD	UITLEG	STOFSOORT
SINGER® 8020	Standaardnaald met scherpe punt Dikte van dun 8 (70) tot dik 18 (110)	Natuurlijke geweven stoffen: wol, katoen, zijde etc. Niet te gebruiken voor dubbel gebreide stoffen.
SINGER® 2045	Naald met halfronde punt Dikte van 8 (70) tot 18 (110)	Natuurlijke en synthetische geweven stoffen. combinaties met polyester. Gebreide polyester stof, imitatie, tricot, enkel en dubbel gebreide stoffen. Lyora®, badgoed, elastiek.
SINGER® 2032	Ledsmaald 12 (80) tot 18 (110)	Leer, vinyl, stoffering. (Maakt een kleiner plet dan de standaard, dikke naald.)

Opmerking:

1. Gebruik altijd echte SINGER® naalden voor optimale naaresultaten.
2. Vervang de naalden regelmatig: bij elk nieuw kleedingstuk en/of bij het breken van de naaldnaad of het overstaan van steken.
3. Gebruik een versterking voor fijne of rekbare stoffen.

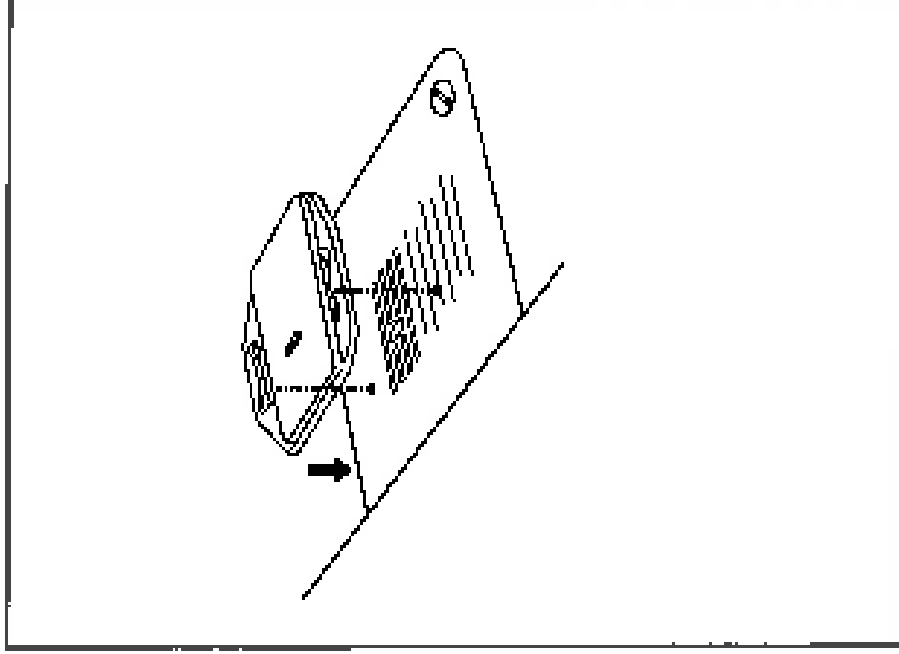
NL Stoppilaat

Voor bepaalde soorten werk (bijv. stoppen of boren) kan de vrije hand (of de stopplaat) worden gebruikt.

Installeer de stopplaat volgens de afbeelding.

Vervang de stopplaat voor normaal machewerk.

Voor mesen uit de vrije hand raden wij aan om een stop- of bormuurwiel te gebruiken, verkrijgbaar als extra accessoire bij erkende SINGER® winkeliers. (Zie pagina 6 voor het onderdeelnummer van de stop-Manduurwiel.)



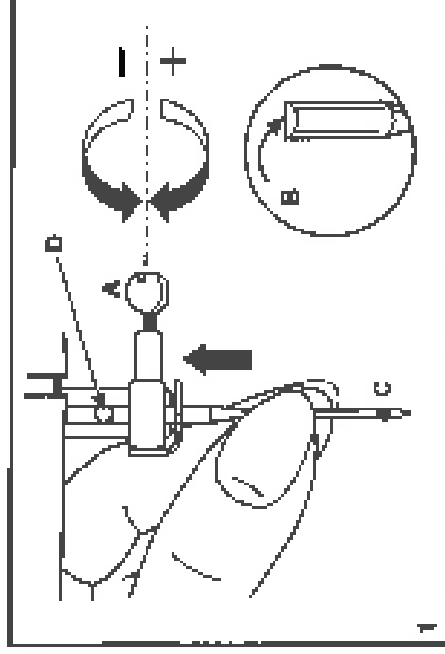
NL Een naald inzetten en vervangen

Vervang de naald regelmatig, vooral als er sporen van slijtage zijn en als de naald problemen veroorzaakt.

Wij raden u aan steeds originele SINGER[®] naalden te gebruiken want zo krijgt u de beste naaltesultaten.

Plaats een nieuwe naald zoals aangegeven:

- A. Draai de schroef van de naaldklem los en draai de schroef weer vast nadat u de nieuwe naald hebt ingebracht. (1)
- B. De platte kant van de naald moet naar achteren wijzen. C/D. Druk de naald zo hoog mogelijk omhoog.



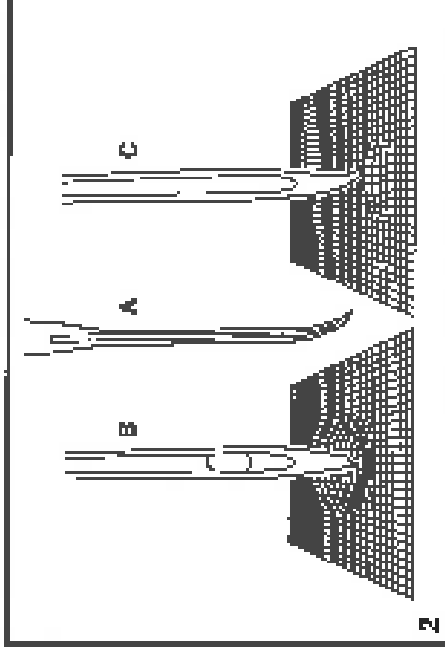
Let op:

Schakel de stroom steeds uit alvorens u een naald gaat inzetten of verwijderen.

De naalden indelen in profieler staat zijn. (2)

Problemen ontstaan indien:

- A. De naald krom is.
- B. De naaldpunt bot is.
- C. De naald beschadigd is.



NL Onderhoud van de machine

Waarschuwing:

Schakel de machine uit en verwijder de stekker uit het stopcontact. Voer het reinigen van de machine met de stroom altijd uitgeschakeld zijn.

De naaktplaat verwijderen:

Draai aan het handwiel tot de naald in de hoogste stand staat.

Open het voordeurtje en schroef de naaktplaat los m.b.v. de achtereendrader. (1)

De transportwielen reinigen:

Oebuik het borstelje om het volledige gebied te reinigen. (2)

De gripper reinigen en smeren:

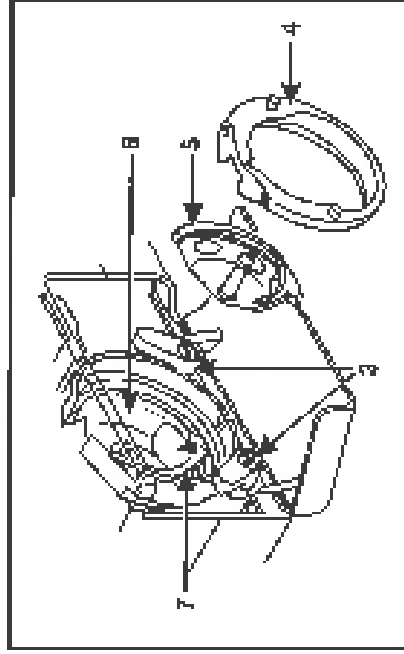
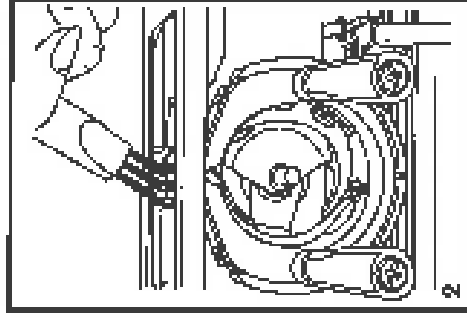
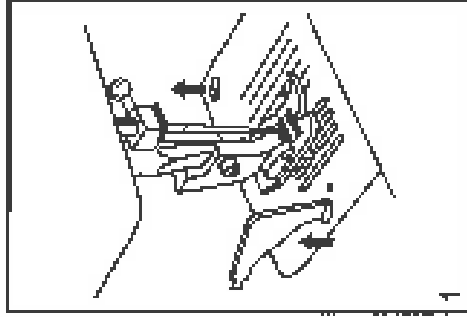
Verwijder het speelhuis. Draai de twee klepjes (3) naar buiten. Verwijder de grijperbespanning (4) en de gripper (5) en reinig alles met een zachte doek.

Doe 1 & 2 druppeltjes olie op de gripperbaan. (6) Draai aan het handwiel tot de gripperriem in de linkerstand staat. (7)

Plaats de gripper terug. (8) Plaats de grijperbespanning terug en draai de twee klepjes weer naar binnen. Breng het speelhuis en de apoel aan en plaats de naaktplaat terug.

Belangrijk:

Sich- en garemmaten moeten regelmatig verwijld worden. Breng uw naaimachine regelmatig naar een van onze servicecentra voor een onderhoudsbeurt.



NIL Probleem oplossingen

Probleem	Mogelijke oorzaak	Opløsning
Reversievel draadt	<ol style="list-style-type: none"> 1. De machine is niet correct ingesteld. 2. De draadspanning is te hoog. 3. De draad is te dik voor de naald. 4. De naald is niet correct ingezet. 5. De draad zit rond de geweven gewaseld. 6. De naald is beschadigd. 	<ol style="list-style-type: none"> 1. Bijg de machine opnieuw in. 2. Verlaag de spanning (gegeefjaar). 3. Kies een dikker draad. 4. Zet de naald opnieuw in juiste kant naar achter). 5. Verwijder het jaan en vind het op de klas. 6. Vervang de naald.
Ordnadraad braakt	<ol style="list-style-type: none"> 1. Het spoelhuis zit verkeerd. 2. Het afbeluise is verkeerd ingesteld. 3. De ordnadraadring is te hoog. 	<ol style="list-style-type: none"> 1. Verwijder het spoelhuis, plaats het terug en fixeren de draad. 2. Draad meer (vervolgens) uit het spoelhuis worden getrokken. 3. Gaaf naar de ordnad en het spoelhuis. 4. Verlaag de ordnadspanning.
Steken overdaan	<ol style="list-style-type: none"> 1. De naald is niet correct ingezet. 2. De naald is beschadigd. 3. U gebruikt de verkeerde maat of het verkeerde type naald. 4. De geweven is te goed bewaard. 	<ol style="list-style-type: none"> 1. Verwijder de naald en zet de juiste opnieuw in. 2. Vervang de naald. 3. Kies de naald die bij de stof en het geweven juist. 4. Controleer en bevestig de positie op de juiste manier.
Naald braakt	<ol style="list-style-type: none"> 1. De naald is beschadigd. 2. De naald is niet correct ingezet. 3. U gebruikt de verkeerde kwaliteit. 4. U gebruikt de verkeerde posvoet. 	<ol style="list-style-type: none"> 1. Vervang de naald. 2. Zet de naald op de goede manier in (plaatse kant naar achter). 3. Kies de naald die bij de stof en het geweven juist. 4. Kies de juiste positie.
Loose steken	<ol style="list-style-type: none"> 1. De machine is niet correct ingesteld. 2. Het spoelhuis is verkeerd ingesteld. 3. Het geweven is verkeerd ingesteld. 4. De draadspanning is verkeerd. 	<ol style="list-style-type: none"> 1. Bijg de machine opnieuw in. 2. Bijg het spoelhuis in zoals de afbeelding te zien is. 3. Kies de naald die bij de stof en het geweven juist. 4. Controleer de draadspanning.
Madanrekler samen of rimpeliger	<ol style="list-style-type: none"> 1. De naald is te dik voor de stof. 2. De draadspanning is niet goed ingesteld. 3. De draadspanning is te hoog. 4. Het geweven is te dik. 	<ol style="list-style-type: none"> 1. Kies een dunner naald. 2. Controleer de draadspanning. 3. Verlaag de spanning. 4. Besluit een verandering voor type of rekbaar stoffen.
Draad los steken. Overgevoeliger	<ol style="list-style-type: none"> 1. Blokkeer kwel het geweven gebruikt. 2. Het spoelhuis is verkeerd ingesteld. 3. Er wordt een te veel gebruikt. 	<ol style="list-style-type: none"> 1. Controleer garen van een betere kwaliteit. 2. Verwijder het spoelhuis, zet het in en plaats het op de goede manier terug. 3. Maak het geweven stof tijdens het maken. Laat de machine de stof terug spoelert.
De machine maakt lawaal	<ol style="list-style-type: none"> 1. Vul of ver op de geweven of de naaldspanning. 2. De naald is beschadigd. 	<ol style="list-style-type: none"> 1. Fluin de geweven en het geweven. 2. Vervang de naald.
De machine blokkeert	<p>Draad zit vast in de geweven.</p>	<p>Verwijder het spoelhuis en de bonendraad. Dooij het, verwijder voorzaks en achterwaarts en verwijder de draadresten. Smeer de machine zoals aangegeven.</p>



Bij het wegdoen van dit product meet u erop letten dat het op de juiste wijze wordt gerecycled volgens de nationale richtlijnen voor elektronische/elektronische producten. Geef elektrische apparaten niet weg als ongesortieerd huishoudelijk afval, maar maak gebruik van gescheiden afvalinzameling. Neem contact op met de gemeente voor informatie over de aanwezige inzamelpunten. Als u oude apparaten vervangt door nieuwe, kan de verkoper wettelijk verplicht zijn om uw oude apparaat gratis terug te nemen om het af te voeren. Als elektronische apparaten worden weggegooid op stortplaatsen of vuilnisbelten kunnen er gevaarlijke stoffen in het grondwater lekken, in de voedselketen terechtkomen en schade aanrichten aan uw gezondheid en welzijn.