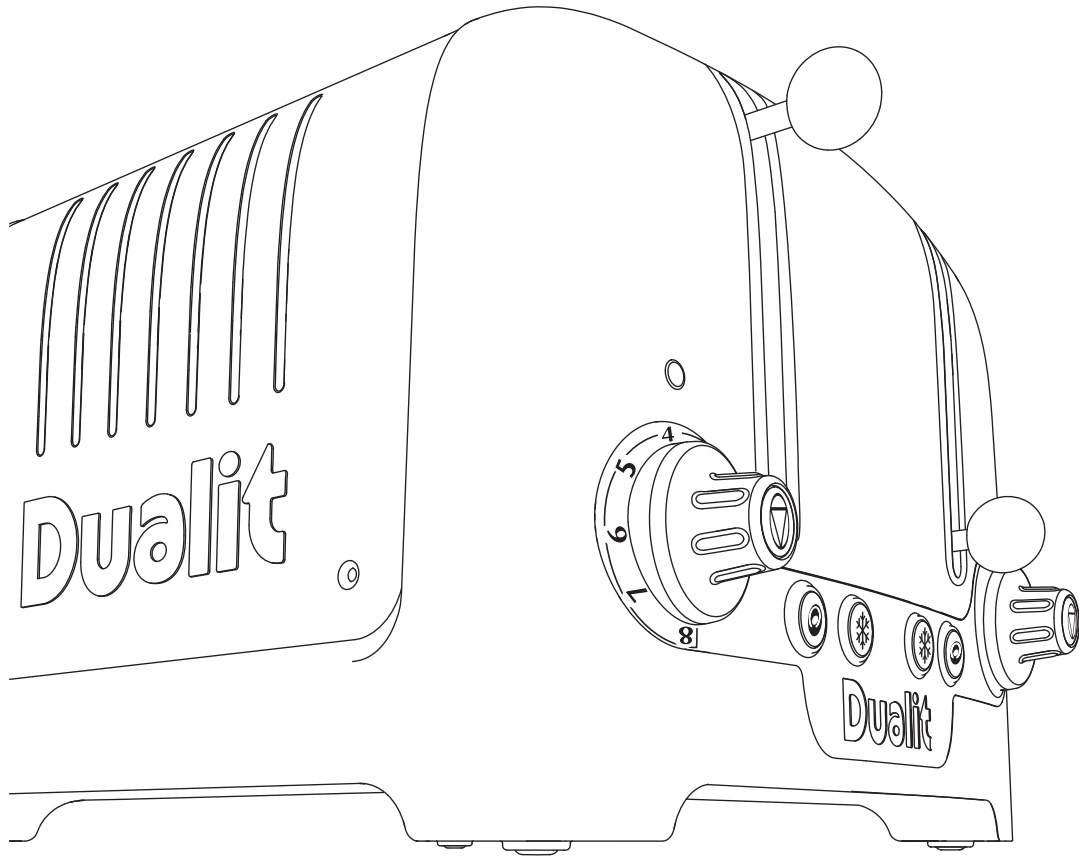


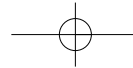


4 slot Lite Toaster

**Dualit**<sup>®</sup>

Since 1945





GB

## SAFETY PRECAUTIONS

### READ ALL INSTRUCTIONS

BEFORE USING THE TOASTER KEEP THESE INSTRUCTIONS FOR FUTURE REFERENCE

- **WARNING:** This appliance must be earthed
- We recommend that the toaster is plugged into a socket that has no other appliance connected to it. Failure to do this may cause an overload, trip a circuit breaker or blow a fuse.
- Preferably the socket outlet should be protected by a Residual Current device (RCD)
- Before plugging in, check that the voltage on the rating label is the same as the mains supply
- To protect against electric shock, do not immerse any part of this product in water or other liquid
- Unplug from outlet when not in use and before cleaning. Allow to cool before putting on or taking off parts
- Do not operate the appliance with a damaged cord or plug
- Do not allow cable to touch hot surfaces, or to hang over edge of a table or counter top
- When in use a fire may occur if the toaster is covered or touching flammable material
- Do not attempt to dislodge bread when the toaster is plugged in
- Bread may burn. Therefore toasters must not be used near or below curtains and other combustible materials
- When toasting do not leave appliance unattended

#### THIS IS AN ATTENDED APPLIANCE

- This appliance is not intended for use by persons (including children) with reduced physical, sensory or mental capabilities, or lack of experience and knowledge, unless they have been given supervision or instruction concerning use of the appliance by a person responsible for their safety
- Children should be supervised to ensure that they do not play with this appliance
- Do not store toaster in an appliance garage or cover
- Do not use outdoors
- The toaster is not intended to be operated by means of an external timer or separate remote-control system
- Accessible surfaces of the toaster may get hot during use

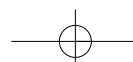
- Do not use scouring pad or abrasive cleaner on the toaster body
- **NOTE:** Any plug cut from power supply cord should be disposed of immediately. Inserting any cut off Plug into a 13A socket-outlet is hazardous
- Never use the plug without the fuse cover fitted. Ensure replacement fuse is the same current value as original
- Replacement fuses should be ASTA approved to BS 1362
- Do not operate any appliance with a damaged lead or plug, or after the appliance malfunctions, or has been damaged in any manner

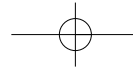
If the supply cord is damaged, it must be replaced by the manufacturer, its service agent or similarly qualified persons in order to avoid a hazard.

### SAVE THESE INSTRUCTIONS

*In the interest of improving products, Dualit Ltd. reserves the right to change the product specification without prior notice.*

*All illustrations are for representation only, your model may vary from illustrations shown.*





## MESURES DE SÉCURITÉ

### AVERTISSEMENTS IMPORTANTS

**Veillez lire toutes les instructions avant d'utiliser le GRILLE-PAIN LITE. Conservez toutes ces instructions pour pouvoir vous y reporter ultérieurement**

- L'appareil doit être branché sur une prise terre.
- Avant de brancher l'appareil, vérifiez si la tension indiquée sur l'étiquette signalétique correspond bien à celle de l'alimentation sur secteur.
- Ne laissez pas le cordon entrer en contact avec les surfaces chaudes.
- REMARQUE : toute prise coupée du cordon d'alimentation électrique doit être jetée immédiatement.
- N'utilisez pas l'appareil avec une prise électrique ou un câble d'alimentation endommagé(e).
- Si le cordon d'alimentation est endommagé, il doit être remplacé par le fabricant, un agent d'entretien agréé ou d'autres personnes répondant aux mêmes qualifications afin de prévenir tout danger.
- N'utilisez jamais la prise sans son cache de fusible. Assurez-vous que le fusible de rechange est du même calibre que celui d'origine. Des fusibles de rechange sont disponibles auprès de Dualit Ltd et doivent être approuvés ASTA

conformément à la norme BS1362.

- Positionnez l'appareil de sorte que le cordon d'alimentation ne pende pas au-dessus du bord de la table ou du plan de travail faut qu'il repose sur une surface plane avec et qu'il soit hors de portée des enfants.
- Ne le posez pas sur ou à proximité d'un brûleur à gaz ou électrique chaud ou dans un four chaud.
- En cours d'utilisation, le grille-pain peut provoquer un incendie s'il est recouvert ou en contact avec un objet inflammable. Le pain peut aussi brûler. C'est pourquoi vous ne devez pas utiliser le grille-pain près ou en-dessous de rideaux, de placards de cuisine et autre mobilier combustible.
- Surveillez l'appareil lorsque vous l'utilisez. Ne laissez pas l'appareil en marche sans surveillance.
- Cet appareil n'est pas destiné à être utilisé par des personnes (dont les enfants) souffrant de handicaps physiques, sensoriels ou mentaux ou manquant d'expérience et de connaissances, à moins de bénéficier d'une surveillance ou de suivre les instructions d'utilisation dispensées par une personne responsable de leur sécurité.
- Veillez à ce que les enfants ne jouent pas avec l'appareil.
- L'utilisation d'accessoires autres que

ceux vendus par Dualit Ltd n'est pas conseillée, au risque de provoquer des accidents.

- Sous utilisation continue, certains éléments du grille-pain peuvent devenir chauds.
- N'introduisez pas d'aliments emballés ni trop épais dans le grille-pain.
- N'utilisez cet appareil qu'aux fins prévues et décrites dans ce manuel.
- Évitez de toucher les fentes du grille-pain, car elles peuvent être très chaudes.
- N'utilisez pas d'aliments tartinés ou garnis risquant de dégouliner une fois chauds.
- N'introduisez pas vos doigts dans les fentes du grille-pain.
- N'introduisez pas d'objets pointus ni abrasifs dans les rainures, au risque d'endommager le grille-pain ou de vous blesser.
- N'essayez pas de déloger le pain avec le grille-pain branché.
- Pour prévenir les chocs électriques, n'immergez aucun élément de ce produit dans l'eau ou dans un autre liquide.
- N'utilisez pas l'appareil en extérieur
- Débranchez l'appareil lorsqu'il n'est pas utilisé et avant son nettoyage.
- Laissez-le refroidir avant de monter ou

de retirer des éléments.

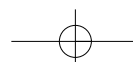
- Évacuez fréquemment les miettes accumulées pour éviter tout risque d'incendie ou de dysfonctionnement du grille-pain.
- Ne recouvrez pas le grille-pain.
- Ne rangez pas le grille-pain dans un cagibi.
- Attention : n'enroulez pas le cordon d'alimentation autour du corps du grille-pain pendant ou après l'utilisation. Le logement de rangement de cordon est situé sous le grille-pain.

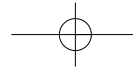
### CONSERVEZ CES INSTRUCTIONS

- Ouvrez le carton avec soin, en veillant à conserver tous les éléments d'emballage jusqu'à ce que vous ayez pu constater la présence de toutes les pièces requises, ainsi que leur bon fonctionnement. Dès que vous aurez obtenu satisfaction, veuillez décoller toutes les étiquettes présentes sur le grille-pain et recycler de manière appropriée les éléments d'emballage.

*Dans le souci d'une amélioration constante de ses produits, Dualit Ltd. se réserve le droit de changer les spécifications des produits sans avis préalable.*

*Toutes les illustrations étant à des fins de représentation uniquement, il est possible que votre modèle diffère de celui présenté en illustrations.*





## SICHERHEITSVORKEHRUNGEN

### WICHTIGE SICHERHEITSHINWEISE BITTE LESEN SIE ALLE HINWEISE, BEVOR SIE IHREN LITE TOASTER IN GEBRAUCH NEHMEN.

Bewahren Sie alle Bedienungsanleitungen für spätere Bezugnahme auf.

- **WARNHINWEIS** Dieses Gerät muss geerdet sein
- Bevor Sie das Gerät an die Steckdose anschließen, überprüfen Sie, ob die auf dem Typenschild angegebene Spannung der Netzspannung entspricht
- Lassen Sie das Kabel nicht in Kontakt mit heißen Oberflächen kommen
- **HINWEIS:** Sollte es notwendig sein, einen Netzstecker vom Netzkabel abzuschneiden, so muss der Netzstecker anschließend sofort entsorgt werden. Ein vom Netzkabel abgetrennter Gerätestecker darf nicht in eine Netzsteckdose gesteckt werden – Stromschlaggefahr!
- Das Gerät nicht benutzen, wenn Kabel oder Stecker beschädigt sind
- Wenn das Stromkabel beschädigt ist, muss es vom Hersteller, seinem Handelsvertreter oder ähnlich qualifizierten Personen ersetzt werden, um die Gefahr eines Stromschlags zu verhüten
- Der Gerätestecker darf nicht benutzt werden, ohne dass die Sicherung darin

- eingesetzt und der Sicherungsdeckel angebracht ist. Stellen Sie sicher, dass die Ersatzsicherung den gleichen Stromwert hat wie das Original. Ersatzsicherungen sind von Dualit Ltd. erhältlich und sollten von ASTA nach BS 1362 zugelassen sein
- Positionieren Sie das Gerät so, dass das Stromkabel nicht über die Tischkante oder die Arbeitsfläche hinüber hängt, es auf einer flachen Oberfläche steht mit ausreichend Platz rings herum, vor Kindern sicher ist und nicht auf oder neben einer heißen Kochplatte oder in einem geheizten Ofen steht.
- Wenn der Toaster in Betrieb ist und von brennbarem Material bedeckt ist oder dieses berührt, kann dies einen Brand auslösen. Brot kann brennen. Aus diesem Grund dürfen Toaster nicht unterhalb von oder in der Nähe von Vorhängen, Küchenschränken oder sonstigem brennbarem Material benutzt werden
- Lassen Sie das Gerät nicht unbeaufsichtigt, während es in Betrieb ist
- Dieses Gerät ist nicht zur Benutzung durch Personen (einschließlich Kindern) mit verminderten körperlichen, sensorischen oder geistigen Fähigkeiten oder mangelnder Erfahrung oder Kenntnis gedacht, es sei denn, sie werden durch eine für ihre Sicherheit verantwortliche Person in die Benutzung des Gerätes eingewiesen

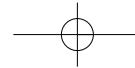
oder von einer solchen Person beaufsichtigt

- Kinder müssen beaufsichtigt werden, um sicherzustellen, dass sie nicht mit dem Gerät spielen
- Die Benutzung von Zubehörteilen, die nicht von Dualit Ltd. verkauft wurden, wird nicht empfohlen, da dies gefährlich sein kann
- Bei andauernder Benutzung können bestimmte Teile des Toasters heiß werden
- Keine mit Folie bedeckten oder übergroßen Lebensmittel in den Toaster stecken
- Benutzen Sie dieses Gerät nur für den in diesem Handbuch beschriebenen Zweck
- Vermeiden Sie es, die Schlitze des Toasters zu berühren, da sie sehr heiß werden
- Benutzen Sie keine mit einem Überzug oder einer Füllung versehenen Lebensmittel, die zu tropfen anfangen könnten, sobald sie heiß werden
- Stecken Sie nie Ihre Finger in die Schlitze des Toasters
- Stecken Sie keine scharfen oder rauen Objekte in die Schlitze, da dies zu Schäden am Toaster führen kann oder Sie sich selbst verletzen können
- Versuchen Sie nicht, Brot herauszustochern, während der Toaster

an das Stromnetz angeschlossen ist

- Den Toaster weder in Wasser noch in andere Flüssigkeiten eintauchen; Missachtung könnte einen elektrischen Schlag auslösen
- Das Gerät ist nicht zur Verwendung im Freien gedacht
- Den Gerätestecker nach Gebrauch sowie vor dem Reinigen herausziehen
- Lassen Sie das Gerät abkühlen, bevor Sie Zubehörteile abnehmen oder montieren
- Entfernen Sie angefallene Krümel häufig, um der Gefahr eines Feuers oder einer Funktionsstörung des Toasters zuvorzukommen
- Den Toaster nicht bedecken
- Den Toaster nicht in einer Gerätegarage aufbewahren
- **VORSICHT:** Während oder nach der Benutzung das Netzkabel des Toasters nicht um den Toaster wickeln. Die Vorrichtung zur Aufbewahrung des Stromkabels befindet sich an der Unterseite des Toasters

## DIESE GEBRAUCHS- ANLEITUNG GUT AUFBEWAHREN



## PRECAUZIONI DI SICUREZZA

### LEGGERE TUTTE LE ISTRUZIONI

PRIMA DI UTILIZZARE IL TOSTAPANE. CONSERVARE QUESTE ISTRUZIONI PER RIFERIMENTI FUTURI

- **ATTENZIONE:** Questo apparecchio deve essere messo a terra
- È consigliabile che il tostapane sia collegato ad una presa a cui non è collegato nessun altro apparecchio. La mancata osservanza di questa avvertenza può causare un sovraccarico, far saltare l'interruttore automatico o bruciare un fusibile.
- È preferibile che la presa di corrente sia protetta da un dispositivo di corrente residua (RCD)
- Prima di collegare l'apparecchio alla presa, controllare che la tensione di rete corrisponda a quella indicata sulla targhetta dei dati di funzionamento dell'apparecchio.
- Per evitare shock elettrici, non immergere nessuna parte del prodotto in acqua o in altri liquidi
- Scollegare sempre il prodotto quando non viene utilizzato e prima di pulirlo. Lasciare che si raffreddi prima di montare o smontare delle parti
- Non mettere in funzione l'apparecchio se il cavo o la spina risultano danneggiati
- Fare attenzione che il cavo non venga in contatto con superfici calde e non farlo pendere dal bordo di un tavolo o dal piano di lavoro.
- Durante l'utilizzo può verificarsi un incendio se il tostapane è coperto o a contatto con materiale infiammabile
- Non tentare di togliere il pane quando il tostapane è collegato alla corrente
- Il pane può bruciare. Per questo motivo il tostapane non deve essere utilizzato vicino o sotto tende e altri materiali infiammabili
- Non lasciare l'apparecchio incustodito durante l'utilizzo.

#### **NON LASCIARE L' APPRECCHIO INCUSTODITO DURANTE IL FUNZIONAMENTO**

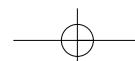
- Questo apparecchio non è destinato ad essere utilizzato da persone (inclusi bambini) con capacità fisiche, sensoriali o mentali ridotte, che non lo hanno mai usato in precedenza o che non sanno come utilizzarlo, tranne in presenza di una persona che le supervisioni durante il funzionamento.
- I bambini devono essere sorvegliati per assicurarsi che non giochino con l'apparecchio.
- Non conservare il tostapane in un pensile da cucina chiuso
- Non utilizzare l'apparecchio all'esterno. l'apparecchio.

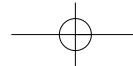
- Il tostapane non deve essere utilizzato con un timer esterno o un telecomando separato
  - Le superfici esterne del tostapane possono diventare calde durante l'utilizzo
  - Non utilizzare pagliette o detergenti abrasivi per pulire il corpo del tostapane
  - **NOTA:** Se la spina non è in perfette condizioni deve essere eliminata immediatamente.
  - Non utilizzare mai la spina senza il coprifusibile. Controllare che il fusibile sostitutivo abbia lo stesso valore dell'originale
  - Non mettere in funzione l'apparecchio se il cavo o la spina risultano danneggiati oppure se l'apparecchio ha dato segni di malfunzionamento o ha riportato danni di qualsiasi genere
- Se il cavo è danneggiato deve essere sostituito dal produttore, un suo tecnico autorizzato o altra persona qualificata onde evitare rischi.

### CONSERVARE LE ISTRUZIONI

*Al fine di migliorare sempre i propri prodotti, Dualit Ltd. si riserva il diritto di modificare le specifiche tecniche senza preavviso.*

*Tutte le immagini hanno il solo scopo di illustrare i prodotti. Il modello da lei acquistato può variare dalle immagini riportate.*





- GB TOASTING LEVERS
- FR LEVIER DU GRILLE-PAIN
- DE TOASTER-HEBEL
- IT LEVA DEL TOSTAPANE

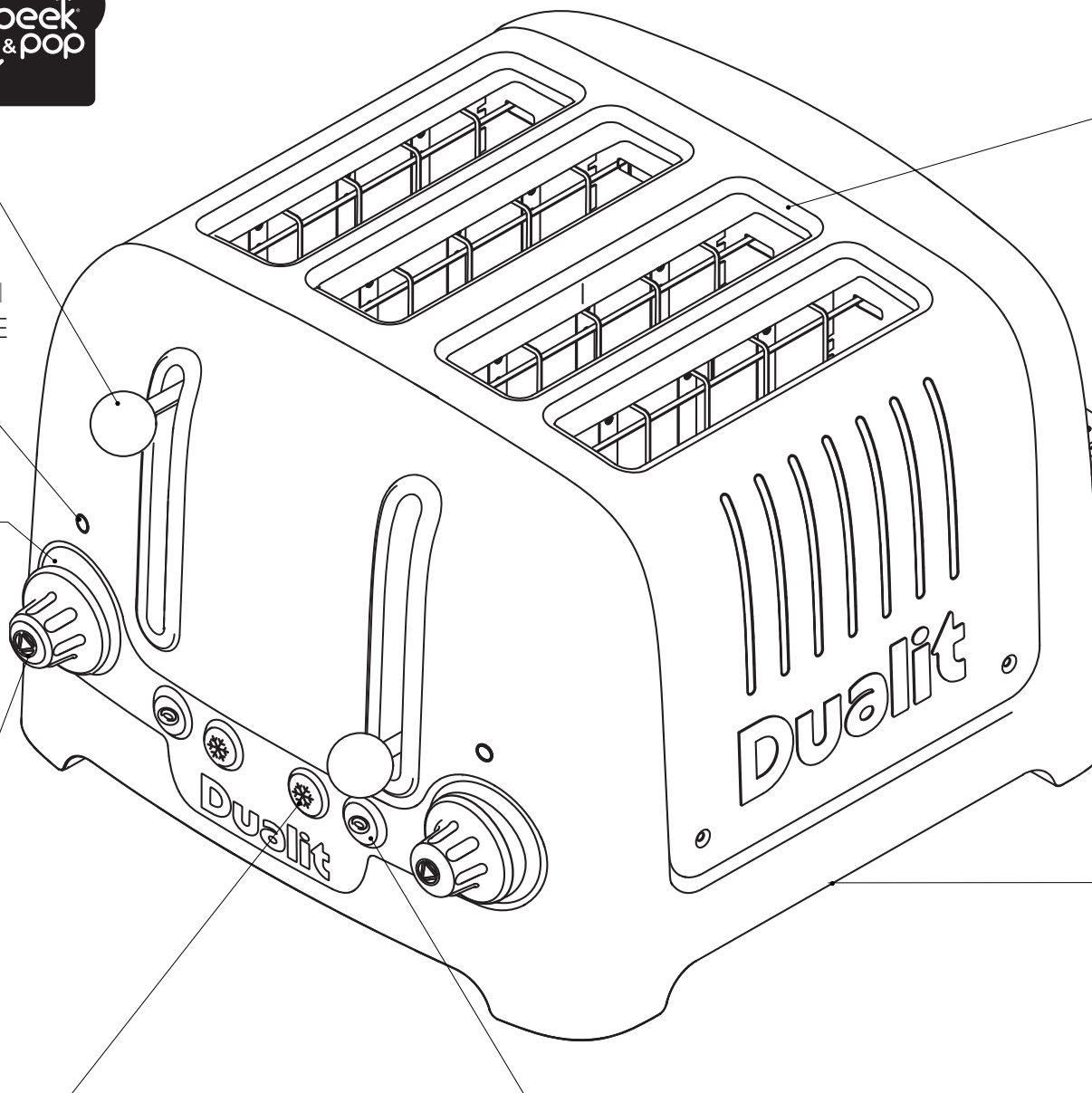


- GB POWER NEONS
- FR VOYANT D'ALIMENTATION
- DE NEONKONTROLLLEUCHTE
- IT SPIA ALIMENTAZIONE

- GB BROWNING CONTROLS
- FR BOUTON DE COMMANDE
- DE BRÄUNUNGSEINSTELLUNG
- IT REGOLAZIONE TOSTATURA

- GB CANCEL BUTTONS
- FR BOUTON ANNULER
- DE RÜCKSTELLTASTE
- IT PULSANTE ANNULLA

- GB BAGEL & BUN BUTTONS
- FR BOUTON ET PETIT PAIN
- DE BAGEL & BRÖTCHENTASTE
- IT PULSANTE BAGEL E PANINI

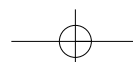
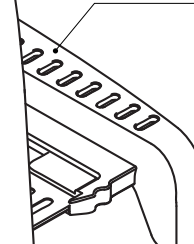


- GB 36MM WIDE SLOTS
- FR FENTES DE 36 MM
- DE 36 MM WEITE SCHLITZE
- IT FESSURE EXTRA 36 MM

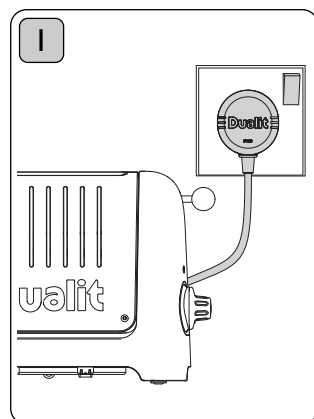
- GB CRUMB TRAY
- FR RAMASSE-MIETTES AMOVIBLE
- DE KRÜMELSCHUBLADE
- IT VASSOIO RACCOGLIBRICIOLE

- GB CABLE TIDY
- FR RANGEMENT POUR LE CÂBLE
- DE KABELAUFWICKLUNG
- IT RACCOGLICAVO

- GB DEFROST BUTTON
- FR BOUTON DÉGIVRAGE
- DE AUFTAUTASTE
- IT PULSANTE SCONGELAMENTO



## TOASTING - GRILLER - TOASTEN - COMANDO

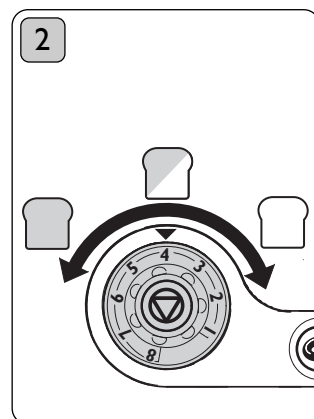


**GB** PLUG IN

**FR** BRANCHER

**DE** STECKER EINSTECKEN

**IT** INSERIRE LA PRESA

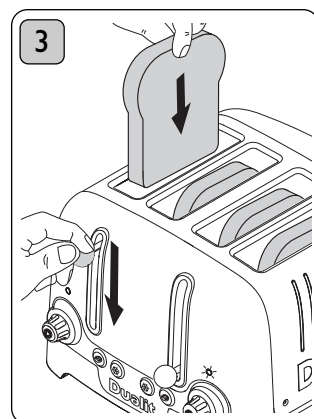


**SET CONTROL**

**RÉGLER LA POSITION**

**EINSTELLEN**

**TOSTATURA**

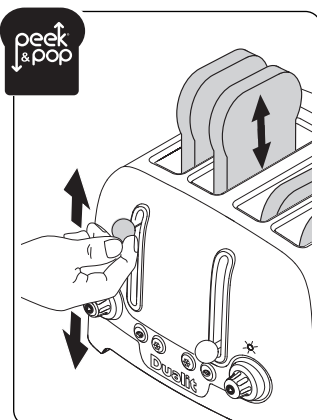


**INSERT & ENGAGE**

**INSÉRER ET ENCLENCHER**

**EINLEGEN &  
RUNTERDRÜCKEN**

**INSERIRE E AZIONARE**

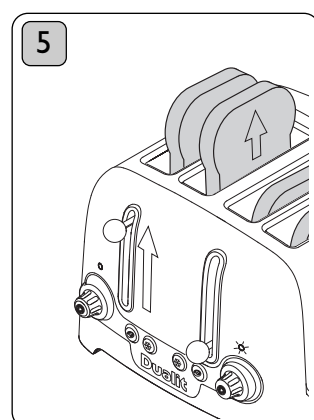


**GB** CHECK PROGRESS

**FR** VÉRIFIER LA  
PROGRESSION

**DE** RÖSTVORGANG  
KONTROLLIEREN

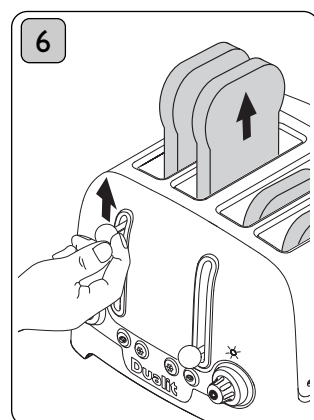
**IT** VERIFICA TOSTATURA



**POP UP**

**FAIRE SORTIR  
HERAUSHOLEN**

**ESTRAZIONE**



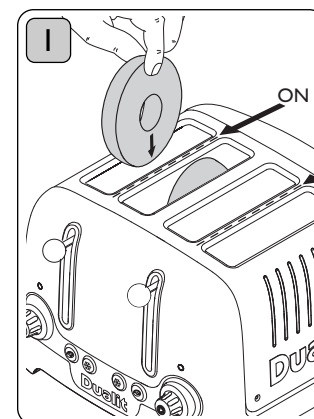
**HIGH LIFT**

**POSITION HAUTE DU  
LEVIER**

**HOCHSTELL  
MECHANISMUS**

**FUORIUSCITA**

## BAGELS & BUNS - BAGELS & PETITS PAINS – BAGELS & BRÖTCHEN - BAGEL E PANINI

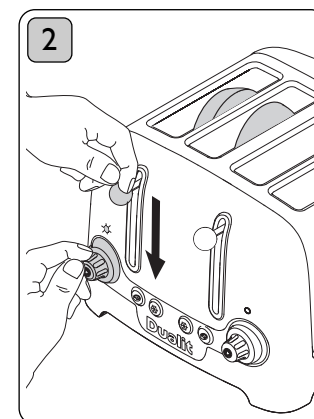


**GB** INSERT

**FR** INSERTION

**DE** EINLEGEN

**IT** INSERIMENTO

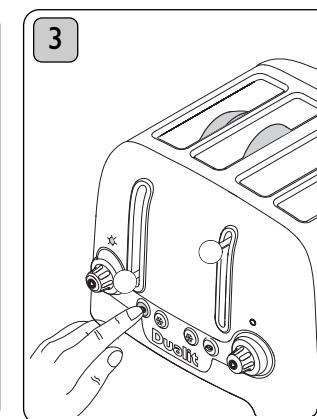


**SET & ENGAGE**

**RÉGLER & ENCLENCHER**

**EINSTELLEN &  
RUNTERDRÜCKEN**

**IMPOSTAZIONE E MESSA  
IN FUNZIONE**



**PUSH BAGEL BUTTON**

**APPUYER SUR LE  
BOUTON BAGEL**

**BAGEL-TASTE DRÜCKEN**

**PULSANTE BAGEL**

## DEFROST - DÉCONGÉLATION - AUFTAUEN - SCONGELAMENTO

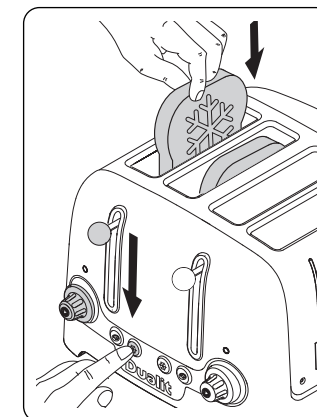


**GB** INSERT, SET, ENGAGE, DEFROST

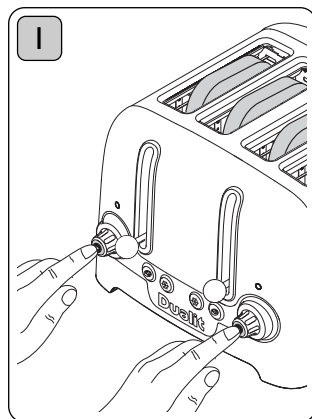
**FR** INSÉRER, RÉGLER, ENCLENCHER, DÉCONGELER

**DE** EINLEGEN, EINSTELLEN, RUNTERDRÜCKEN, AUFTAUEN

**IT** INSERIMENTO, IMPOSTAZIONE, MESSA IN FUZIONE,  
SCONGELAMENTO



## CANCEL - ANNULER - ABBRECHEN - ANNULLAMENTO

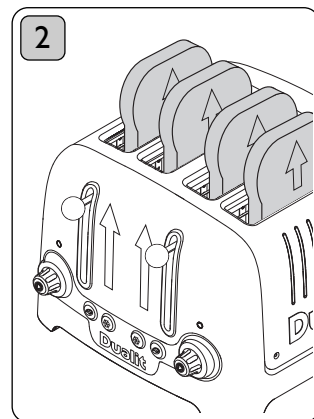


**GB** CANCEL BUTTONS

**FR** BOUTON D'ANNULATION

**DE** RÜCKSTELLTASTE

**IT** PULSANTE ANNULLA

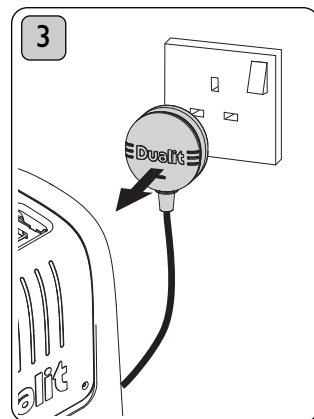


**POP UP**

**FAIRE SORTIR LE PAIN**

**HERAUSHOLEN**

**ESTRAZIONE**



**UNPLUG**

**DEBRANCHER**

**STECKER HERAUSZIEHEN**

**SCOLLEGAMENTO PRESA**

## OPTIONAL SANDWICH CAGE - (EN OPTION) GRILLE À SANDWICH DUALIT - OPTIONALE SANDWICHZANGE - PINZA SANDWICH OPZIONALE

**GB** Turns your Lite toaster into a versatile sandwich maker

**FR** Transforme votre grille-pain Lite en un véritable appareil à fabriquer des sandwichs

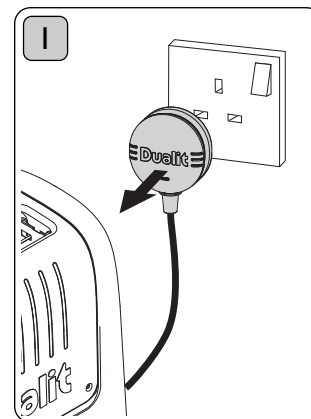
**DE** So wird der vielseitige Lite-Toaster zum Sandwichmaker.

**IT** Il tostapane diventa un versatile apparecchio per fare i panini



14

## CLEANING - NETTOYAGE - REINIGUNG - PULIZIA

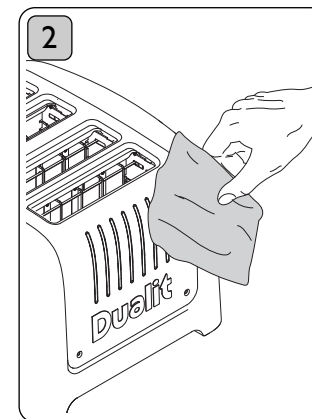


**GB** UNPLUG

**FR** DEBRANCHER

**DE** STECKER HERAUSZIEHEN

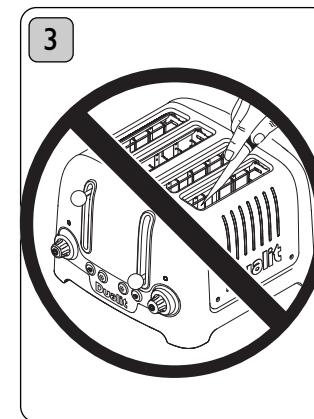
**IT** SCOLLEGAMENTO PRESA



**WIPE CLEAN**

**NETTOYER AVEC UN CHIFFON DOUX**

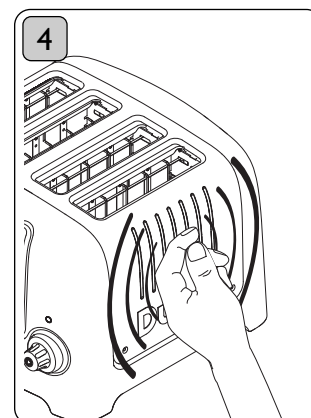
**SAUBER WISCHEN CON PANNINO**



**SOFT BRUSH ONLY**

**NETTOYER UNIQUEMENT AVEC UNE BROSSO SOUPLE**

**NUR MIT WEICHER BÜRSTE SOLO SPUGNA MORBIDA**

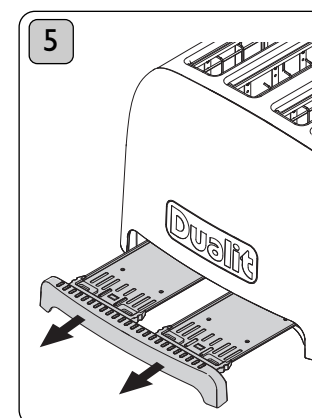


**GB** LOOSEN CRUMBS

**FR** RAMASSE-MIETTES

**DE** KRÜMEL LÖSEN

**IT** BRICIOLE

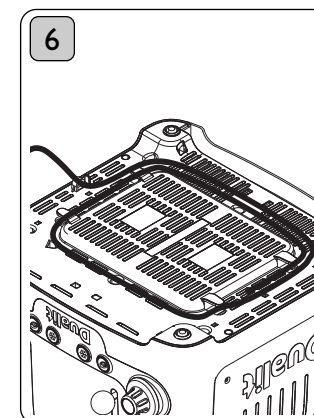


**EMPTY CRUMB TRAY**

**LE TIROIR RAMASSE-MIETTES**

**KRÜMELSCHUBLADE LEEREN**

**VASSOIO RACCOGLIBRICIOLE VUOTO**



**CORD TIDY**

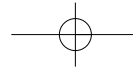
**RANGEMENT DU CORDON**

**KABELAUFWICKLUNG**

**RACCOGLICAVO**

15





GB

## GUARANTEE

This appliance is of excellent quality and construction. However, if any defects in materials or workmanship do appear during the relevant guarantee period, we will, at our discretion, either repair or replace the defective parts, free of charge, subject to the terms and conditions of our Guarantee shown below.

This Guarantee covers both parts and labour. Carriage is not included.

Your guarantee period is as follows:

- 1 years on parts

This Guarantee provides benefits which are additional to, and do not affect, your statutory rights. This guarantee does not cover the cost of returning the product to the dealer from whom it was purchased or to ourselves. This guarantee applies only to products sold and located in mainland Great Britain. It does not cover liability in respect of or replacement of plugs, cables or fuses and also does not cover defects due to:

- Failure to use or maintain product in accordance with Dualit's instructions.
- The product being connected to an unsuitable electricity supply.
- Accidental damage to or abuse or misuse of the product.
- The product has not been modified except by Dualit or approved agent.
- Dismantling of or interference with the product.
- Theft or attempted theft of the product.

Before returning any product under this guarantee, please check that:

- You have followed the product instructions correctly.

- Your mains electricity supply is functional.
- The defect is not due to a blown fuse.

If you wish to claim under this guarantee you should:

- Send the product, postage or carriage paid, to the dealer from whom it was purchased.
- Ensure that the product is clean and packed carefully (preferably in its original carton).
- Enclose details of your name, address and telephone number and when and where the product was purchased, together with proof of purchase (e.g. a till receipt).
- Give exact details of the nature of the defect.

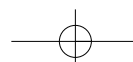
This Guarantee does not cover any other claims whatsoever, including, without limitation, any liability for incidental, indirect or consequential damage, nor does it cover any claims for conversion or modification or for the costs of repair carried out by any third party without the prior consent of Dualit. If replacement parts are fitted to the product this will not extend the period of the guarantee.

For further advise contact the Dualit customer helpline on +44 (0)1293 652 500 (09:00 to 17:00 Monday to Friday).

Alternatively, email Dualit at [info@dualit.com](mailto:info@dualit.com) or visit [www.dualit.com](http://www.dualit.com).

GB

16



## GARANTIE

FR

Cet appareil répond à d'excellentes normes de qualité et de fabrication. Toutefois, en cas de défaut de matériel ou de main-d'œuvre au cours de la période de garantie pertinente, nous nous engageons à le réparer ou à remplacer les pièces défectueuses, à notre entière discrétion et gratuitement, sous réserve des termes et conditions de notre garantie indiqués ci-dessous.

Cette garantie couvre à la fois les pièces et la main-d'œuvre, mais exclut le transport.

La période de garantie est la suivante :

- 1 an pour les pièces

Cette garantie n'affecte en aucun cas vos droits légaux, mais vous procure des avantages supplémentaires. Cette garantie ne couvre pas les frais de renvoi du produit au revendeur auprès duquel vous l'avez acheté ou à Dualit. Elle ne couvre pas le remplacement des fiches, cordons ou fusibles, ni les dysfonctionnements dans les cas suivants :

- Utilisation ou entretien du produit ne respectant pas les instructions de Dualit.
- Branchement du produit à une source d'alimentation électrique inadaptée.
- Dommages accidentels du produit ou utilisation abusive ou incorrecte.
- Modifications apportées au produit par une personne non agréée ou un fabricant autre que Dualit.
- Désassemblage ou transformation du produit.
- Vol ou tentative de vol du produit.

Avant de renvoyer tout produit sous cette garantie, veuillez vous assurer que :

- Vous avez correctement suivi les instructions sur le produit.
- Votre alimentation électrique fonctionne correctement.

- La panne n'est pas due à un fusible défectueux.

Si vous souhaitez déposer une réclamation dans le cadre de cette garantie, vous devez :

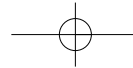
- Envoyer ce produit, frais d'affranchissement et de port payés, au revendeur auprès duquel vous avez acheté le produit ou directement à Dualit.
- Veiller à ce que le produit soit propre et conditionné avec soin (de préférence dans son carton d'origine).
- Joindre votre nom, votre adresse et votre numéro de téléphone ainsi que le lieu et la date d'achat du produit, preuve d'achat à l'appui (comme un reçu de caisse).
- Procurer une description détaillée de la nature du défaut.

Cette garantie ne couvre pas les réclamations de quelque autre nature que ce soit, y compris mais de façon non limitative les dommages accessoires ou indirects, les réclamations liées à la conversion, modification ou réparation du produit effectuée par un tiers sans le consentement préalable de Dualit. Si des pièces de rechange sont installées sur le produit, la période de garantie n'en est pas prolongée pour autant.

En cas de question, contactez le service d'assistance Dualit au [info@dualit.com](mailto:info@dualit.com) ou rendez-vous sur le site [www.dualit.com](http://www.dualit.com).

17

FR



DE

## GARANTIE

Dieses Gerät ist von hervorragender Qualität und Konstruktion. Sollten jedoch während der Garantiezeit irgendwelche Defekte an Material oder Verarbeitung auftreten, werden wir die defekten Teile unter Vorbehalt der u. a. Garantiebedingungen nach unserem alleinigen Ermessen entweder kostenlos reparieren oder ersetzen.

Diese Garantie erstreckt sich sowohl auf Ersatzteile als auch Arbeit. Die Frachtgebühr ist nicht darin enthalten.

Ihr Garantiezeitraum ist wie folgt:

- 1 Jahr für Teile

Diese Garantie bietet Leistungen, die über die Ihnen gesetzlich zustehenden Rechte hinausgehen und diese nicht berühren. Die Kosten für die Rücksendung des Produkts zum Händler, von dem Sie es erworben haben, oder an uns sind nicht in der Garantie enthalten. Diese Garantie ist nur gültig für Produkte, die auf dem britischen Festland verkauft wurden und sich dort befinden. Sie beinhaltet keine Haftung in Bezug auf Kabel, Stecker oder Sicherungen bzw. deren Ersatz oder in Bezug auf Defekte, die durch Folgendes zustande gekommen sind:

- Das Produkt wurde nicht gemäß den Anweisungen von Dualit benutzt oder in Stand gehalten.
- Das Produkt wurde an eine nicht geeignete Stromversorgung angeschlossen.
- Versehentliche Beschädigung, Missbrauch oder unsachgemäßer Gebrauch des Produkts.
- Das Produkt wurde nicht modifiziert, es sei denn durch Dualit oder eine von Dualit genehmigte Kundendienstvertretung.
- Das Produkt wurde auseinander genommen oder es wurden unbefugte Eingriffe daran vorgenommen.
- Diebstahl oder versuchter Diebstahl des Produkts.

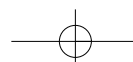
Bevor Sie irgendein Produkt unter dieser Garantie zurücksenden, vergewissern Sie sich bitte, dass:

- Sie die Bedienungsanleitung richtig befolgt haben.
- Ihre Stromversorgung ordnungsgemäß funktioniert.
- der Defekt nicht auf eine durchgebrannte Sicherung zurückzuführen ist.

Wenn Sie unter dieser Garantie Ansprüche erheben möchten:

- Senden Sie das Produkt porto- oder frachtfrei an den Händler, von dem Sie es gekauft haben, oder direkt an Dualit.
- Stellen Sie sicher, dass das Produkt sauber und sorgfältig verpackt ist (wenn möglich, in seinem Originalkarton).
- Legen Sie Folgendes bei: Angaben zu Ihrem Namen, Ihrer Adresse und Telefonnummer sowie Zeit und Ort, an dem das Produkt gekauft wurde, und Ihren Kaufnachweis (z. B. Kassenbon).
- Machen Sie genaue Angaben über die Art des Defekts.

Diese Garantie umfasst keine sonstigen Ansprüche, gleich welcher Art, einschließlich und uneingeschränkt jeglicher Haftung für Neben- oder Folgeschäden, Ansprüche für die Umrüstung oder Modifizierung des Produkts oder für die Kosten von Reparaturen, die ohne vorherige Genehmigung durch Dualit von einer Drittpartei ausgeführt wurden. Durch den Einbau von Ersatzteilen in das Produkt verlängert sich die Garantiezeit nicht.



## GARANZIA

IT

Questo è un apparecchio di qualità e progettazione elevate. Tuttavia, nel caso in cui riscontrasse difetti nei materiali o nella costruzione durante il periodo di garanzia, potremo a nostra discrezione ripararlo o sostituirne i componenti difettosi, a nostre spese, fatti salvi i termini e le condizioni della garanzia indicati sotto.

Questa garanzia copre sia i componenti che la manodopera. Trasporto non incluso.

Il periodo di garanzia è il seguente:

- 1 anno per i componenti

Questa garanzia offre dei vantaggi aggiuntivi ai diritti previsti a norma di legge senza ripercuotersi sugli stessi. La garanzia non copre i costi di restituzione del prodotto al rivenditore o a noi. La garanzia si applica solo a prodotti venduti e situati in Gran Bretagna. Non offre copertura per responsabilità per/per la sostituzione di cavi, spine o fusibili e non copre difetti per:

- Utilizzo o manutenzione non conformi alle istruzioni di Dualit.
  - Collegamento ad un'alimentazione non idonea
  - Danno accidentale o utilizzo improprio del prodotto.
  - Modifiche apportate da terzi che non siano Dualit o i suoi rivenditori autorizzati.
  - Smontaggio o interferenza con il prodotto.
  - Furto o tentato furto del prodotto.
- Prima di restituire il prodotto ai sensi della garanzia, verificare che:
- le istruzioni siano state seguite scrupolosamente

- l'alimentazione di rete funzioni
- il difetto non sia dovuto ad un fusibile bruciato

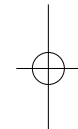
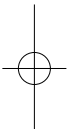
Per applicare la garanzia:

- inviare il prodotto via posta o con corriere prepagato al rivenditore da cui è stato acquistato
- Accertarsi che il prodotto sia pulito e imballato accuratamente (preferibilmente nell'imballaggio originale).
- Accludere nome, indirizzo e numero di telefono, data e luogo di acquisto, e ricevuta di acquisto (scontrino)
- Specificare la natura del difetto.

La garanzia non copre altre richieste incluse, a mero titolo esemplificativo, responsabilità per incidenti, danni indiretti o consequenziali, conversione o modifica, costi di riparazioni effettuati da terzi non autorizzati da Dualit. L'inserimento di ricambi non estendere il periodo di garanzia.

Per informazioni contattare Dualit al scrivere a Dualit: [info@dualit.com](mailto:info@dualit.com) o visitare il sito [www.dualit.com](http://www.dualit.com)

IT



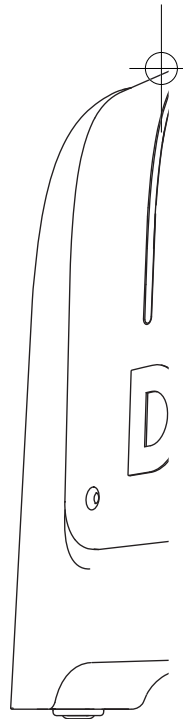
DE

# Dualit®



Patent No: 2453812B  
Community trademark: 986936  
US trademark: 3,701,837

Dualit Limited County Oak Way Crawley West Sussex RH11 7ST  
Email: [info@dualit.com](mailto:info@dualit.com) Web: [www.dualit.com](http://www.dualit.com)



EU0310