

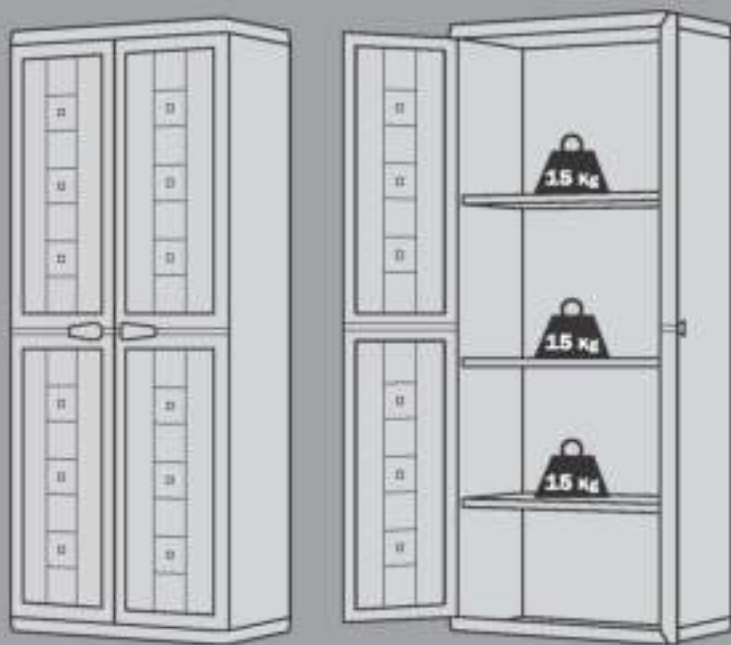


# JOLLY

9732000

cm 68x39x166 h

📖 Istruzioni per il montaggio 📖 Assembly instruction 📖 Montageanleitungen 📖 Instructions pour le montage 📖 Instrucción para el montaje 📖 Instructies voor de montage 📖 Montaj talimatları 📖 Οδηγίες συναρμολόγησης 📖 Инструкции за монтаж 📖 Instrucțiuni de montaj 📖 Návod na montáž 📖 Instrukcija montaže 📖 Instruções de montagem



[www.kis.it](http://www.kis.it)



2x A/C8E



4x B1E



3x E1E



2x GPS



G9E



2x GPD



G11E



B3E



G12E



2x B2E



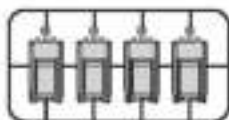
G10E



4x M4



3x C2E



2x D8E



2x

2x D13E



2x A/G7E



2x B11E

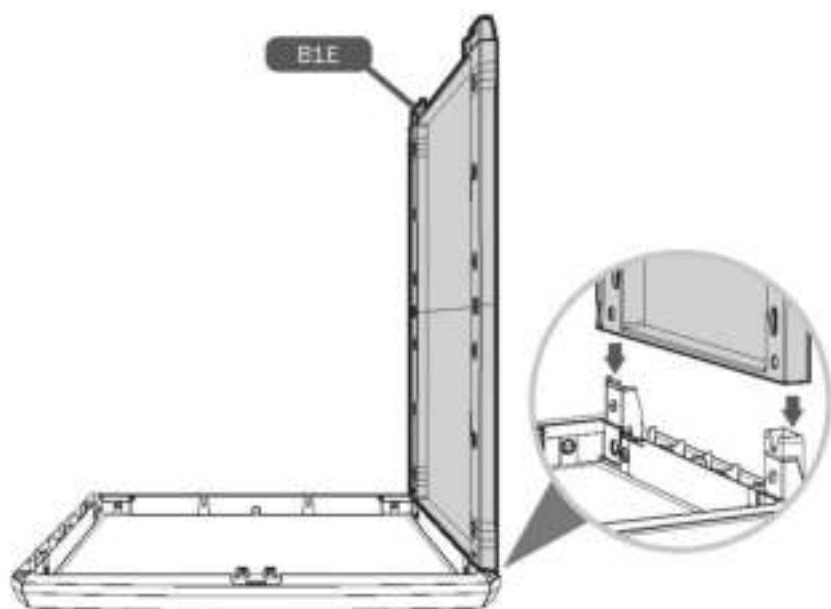


10x [2.9x16 mm]

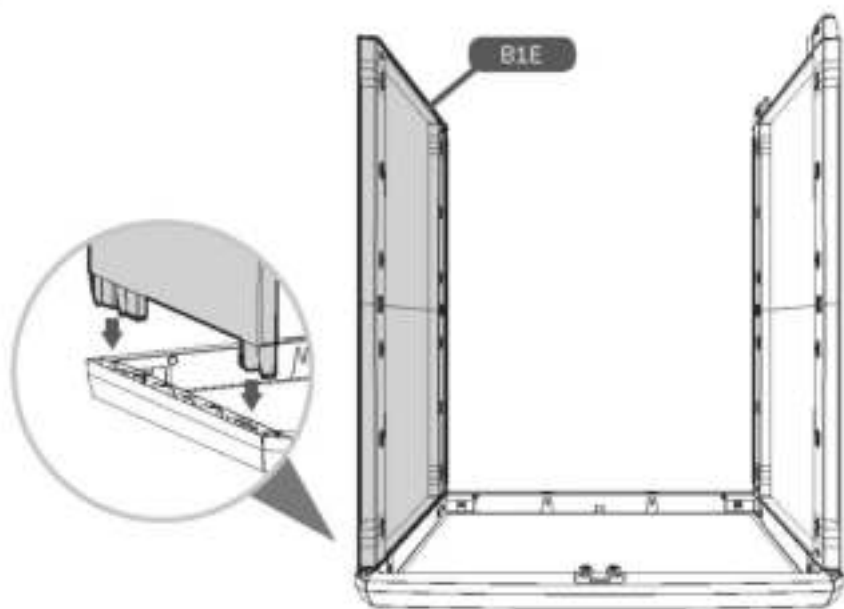


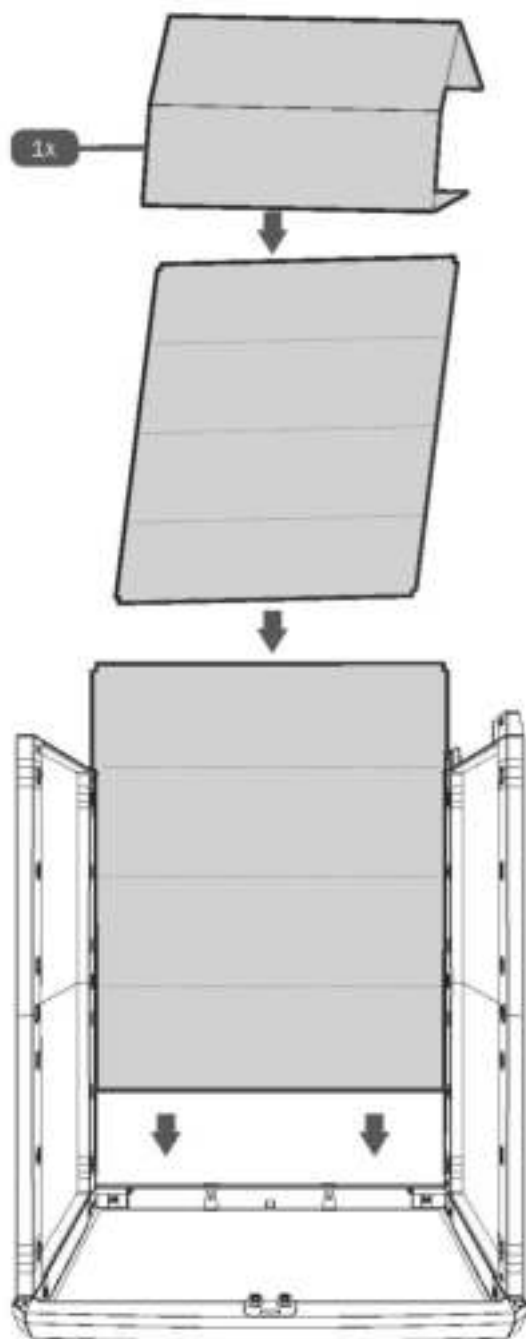


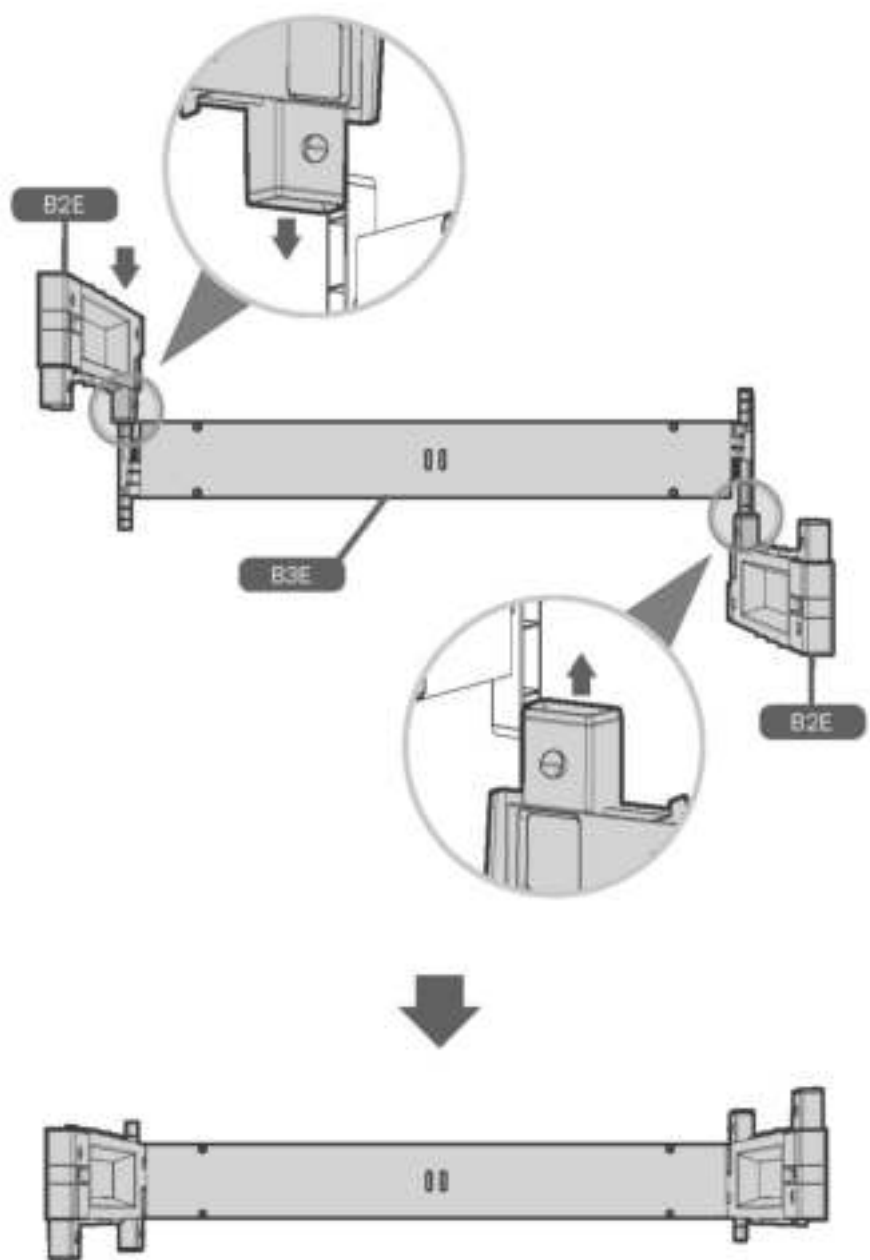
03



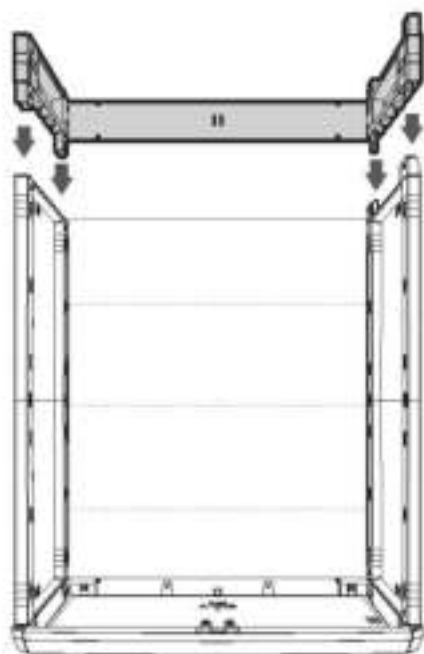
04



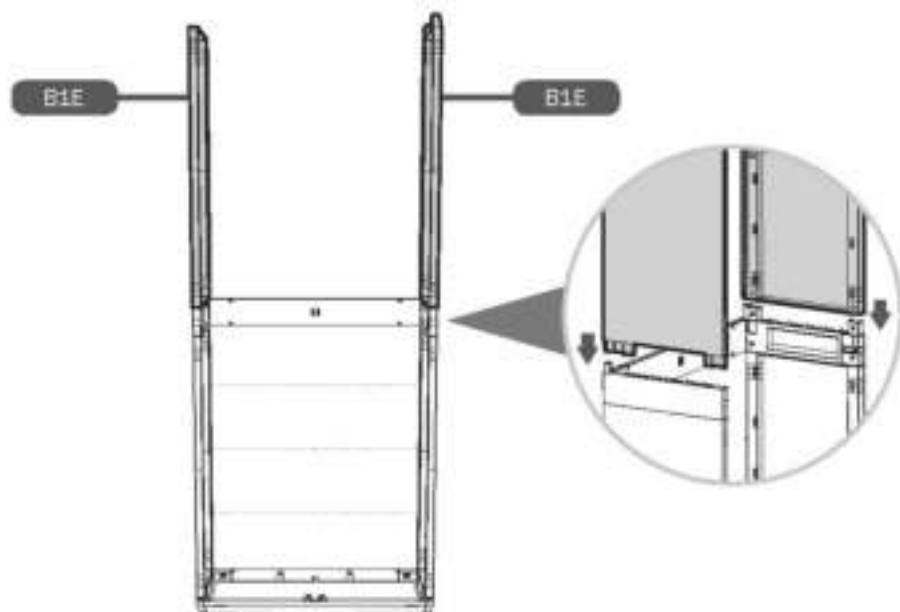




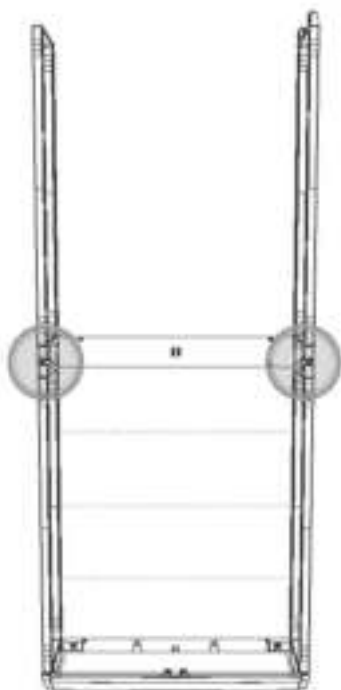
07



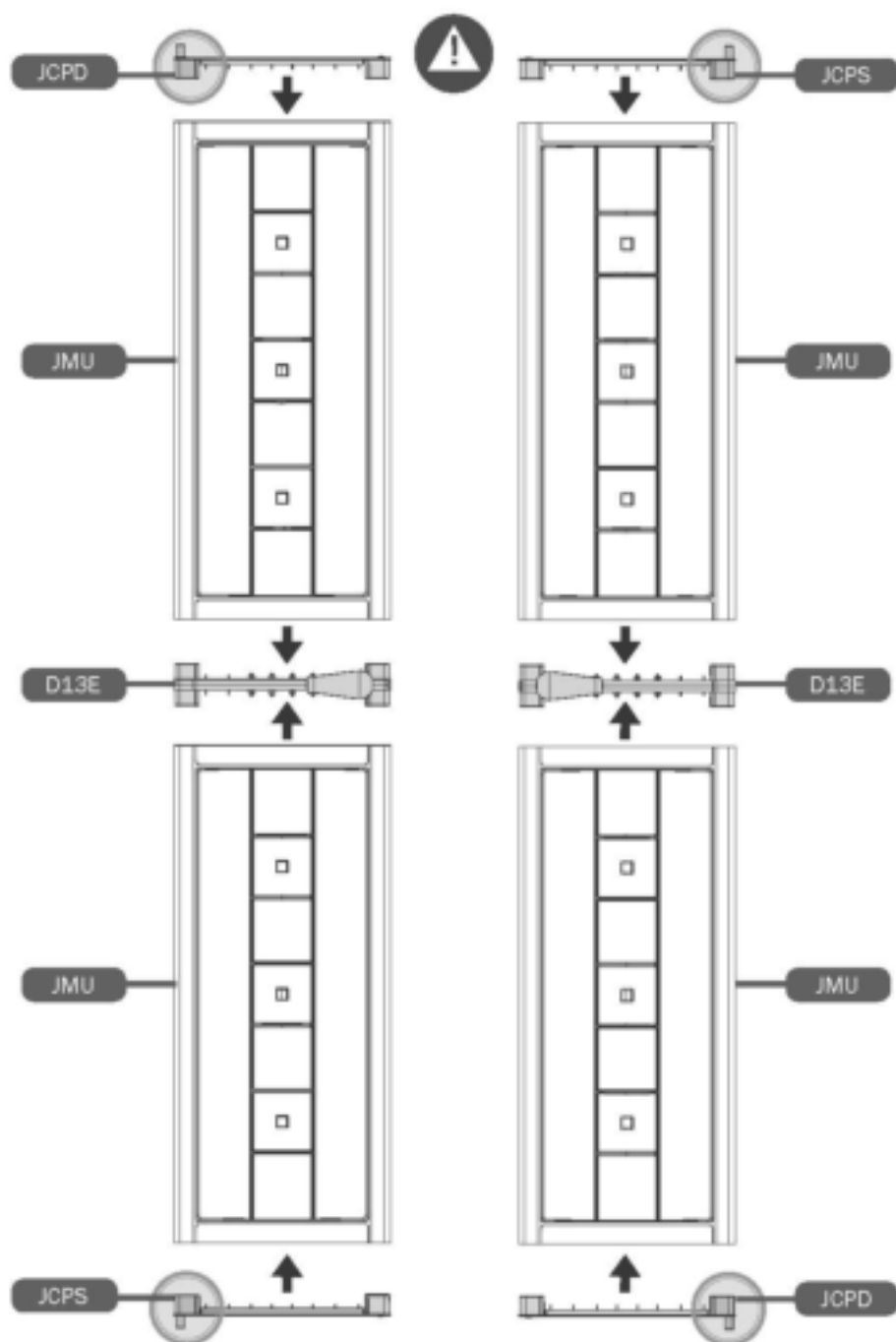
08

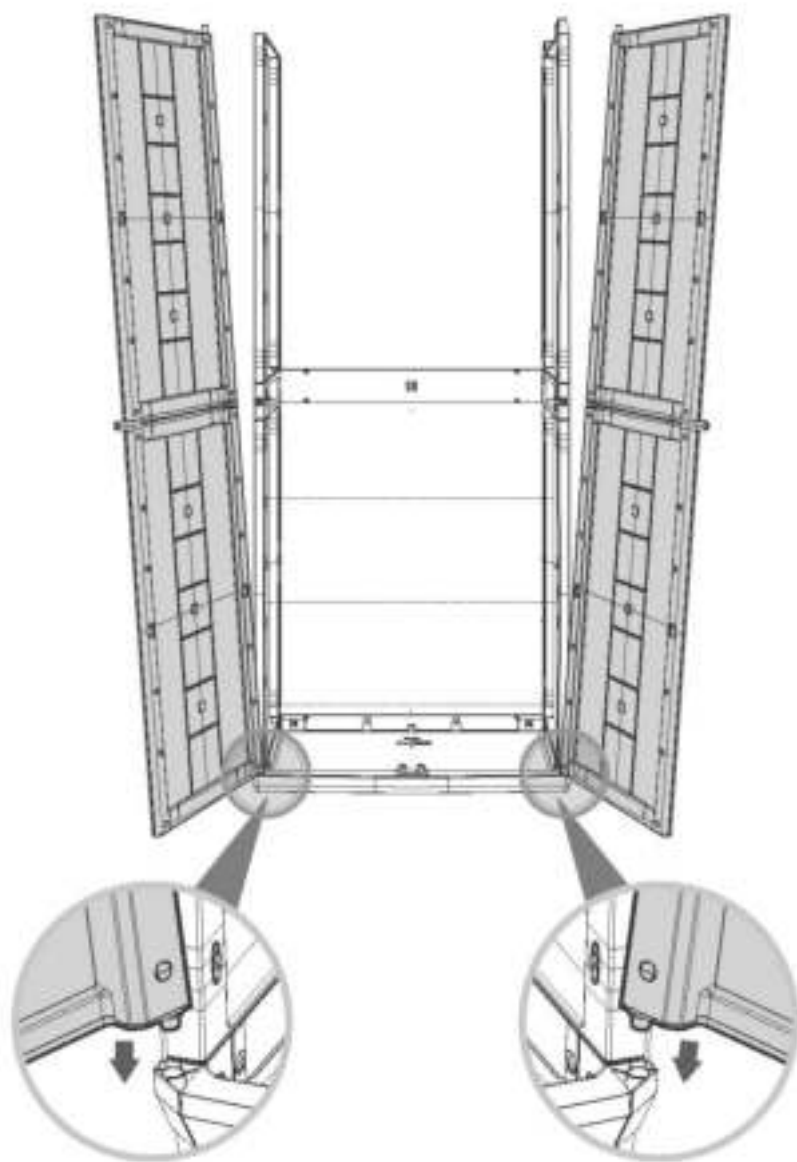


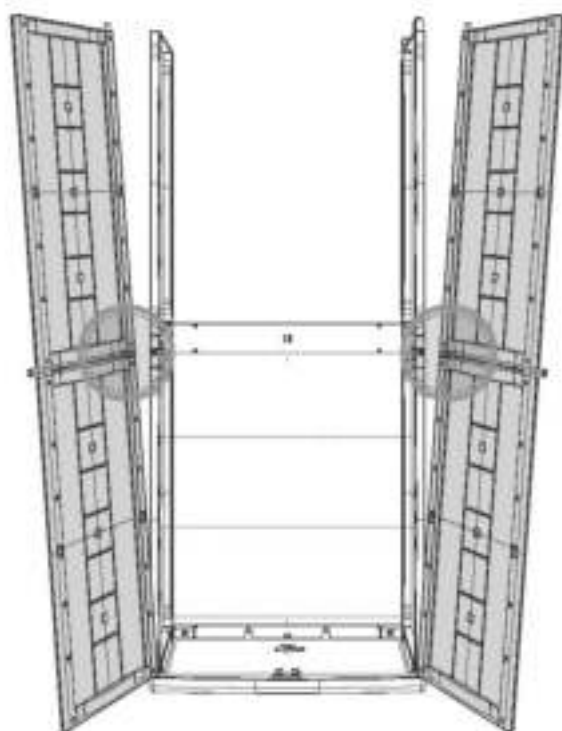
2x [3.9x16 mm]

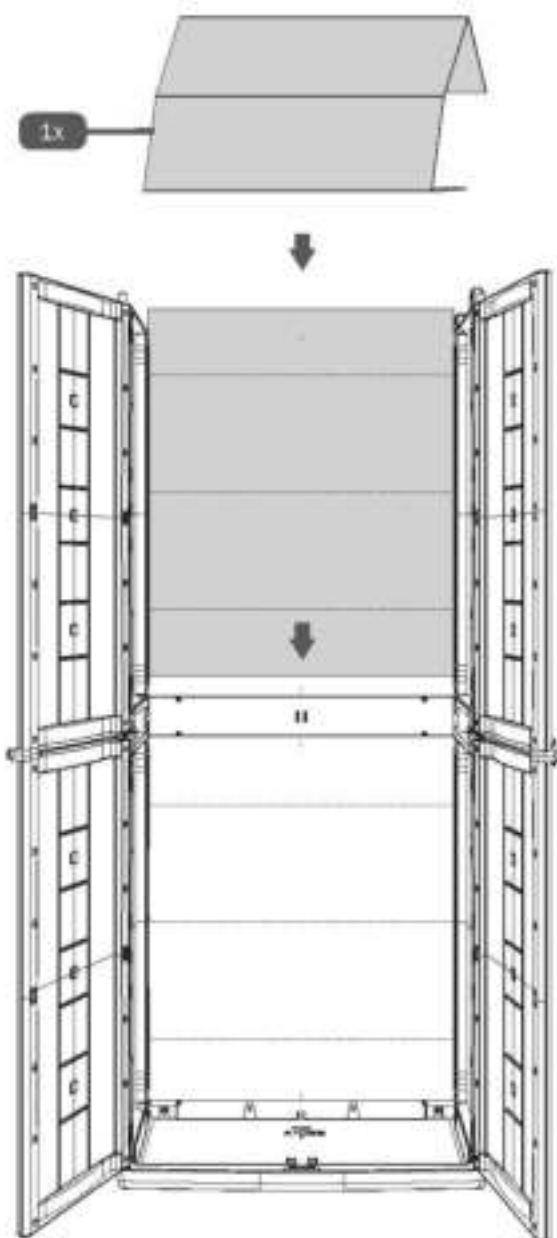


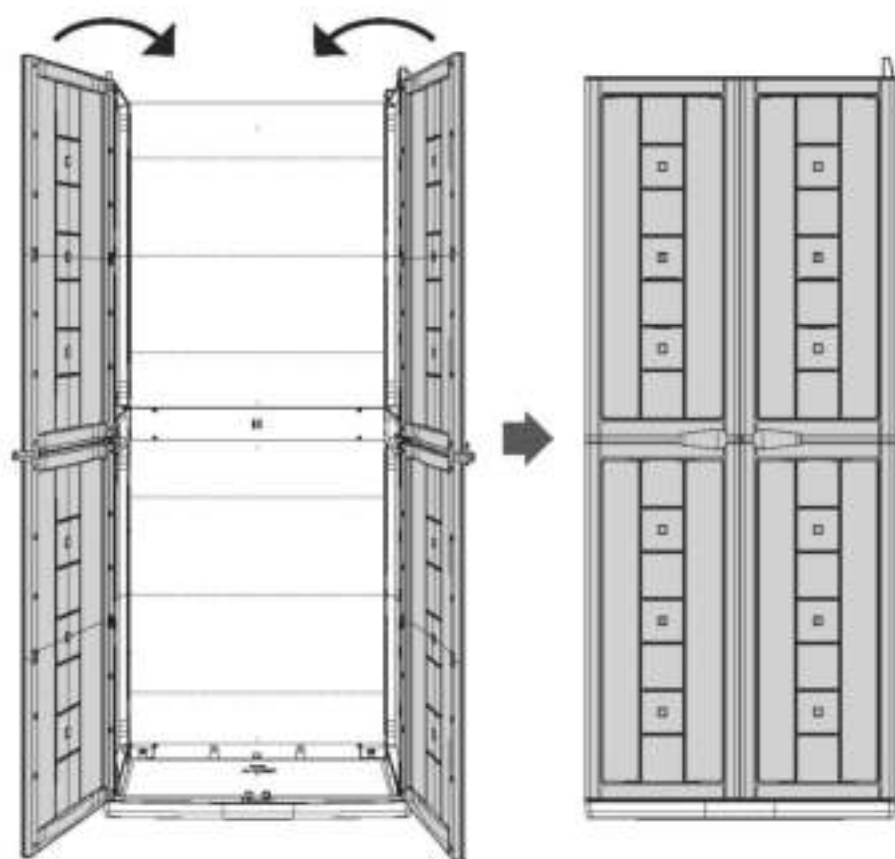


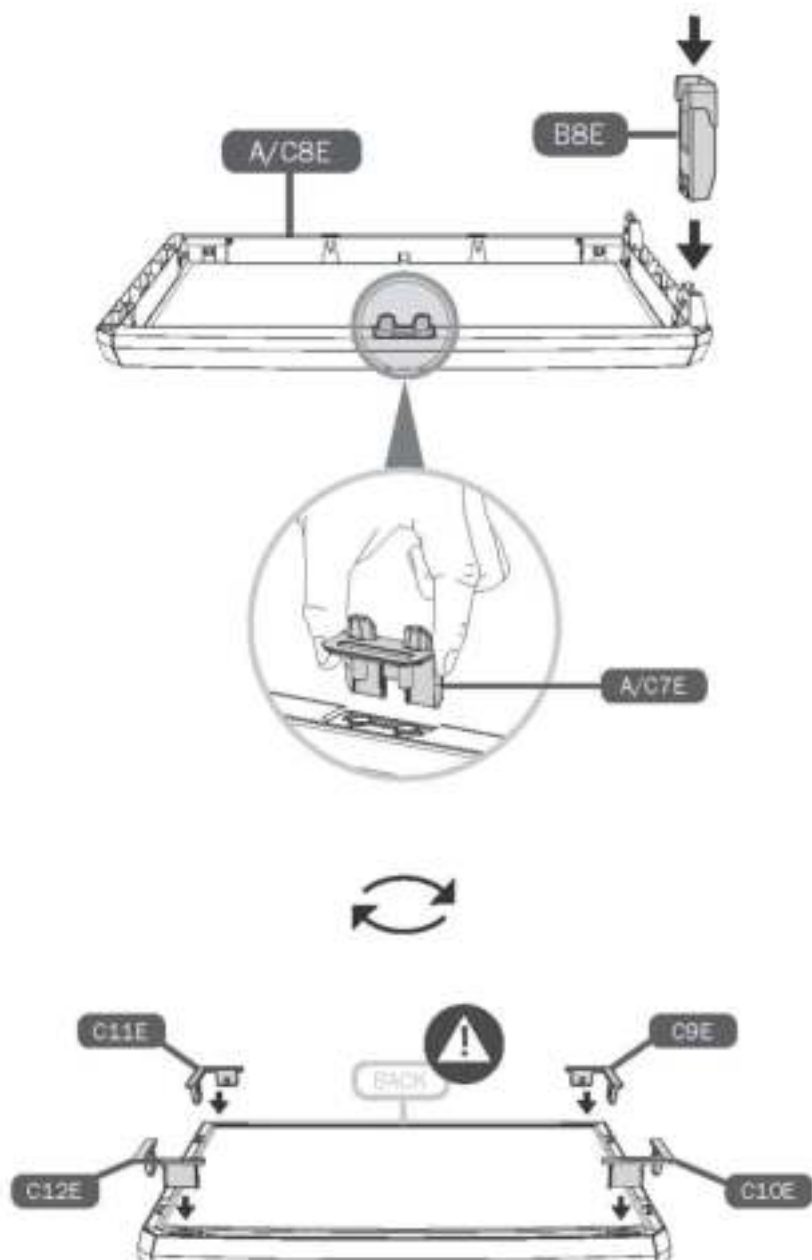


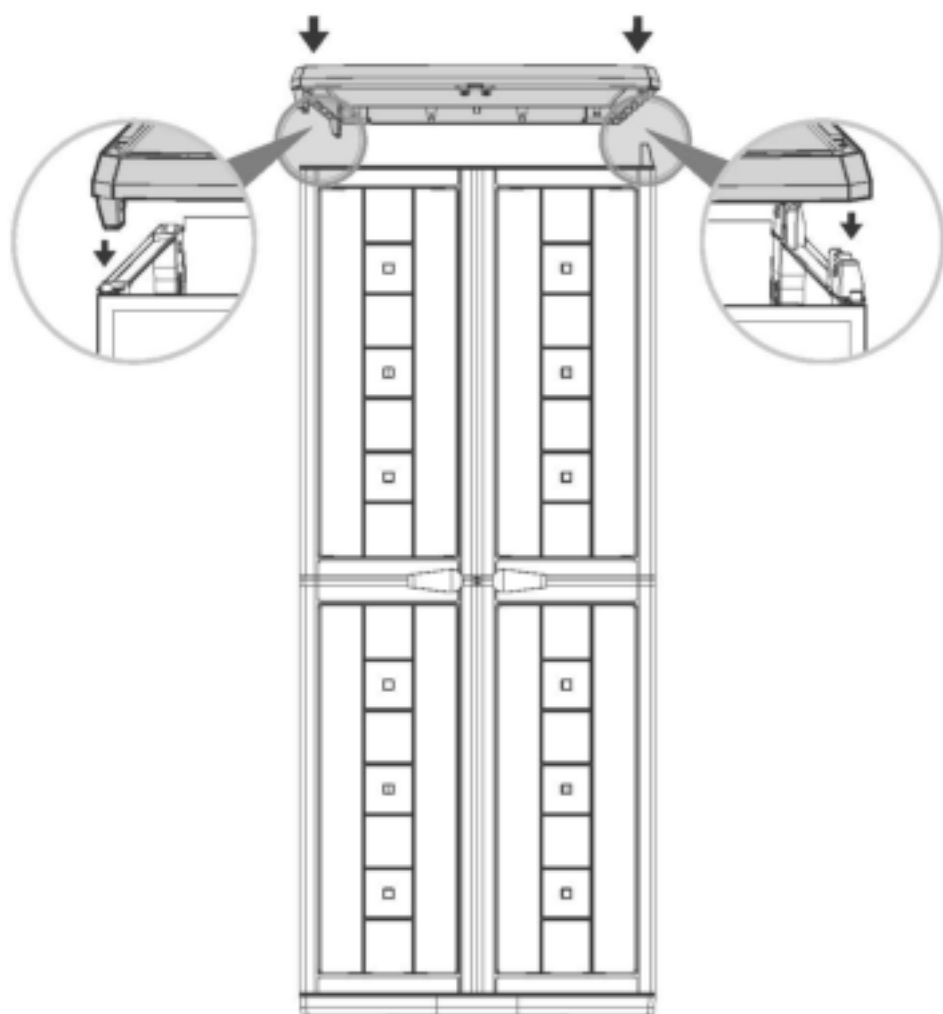




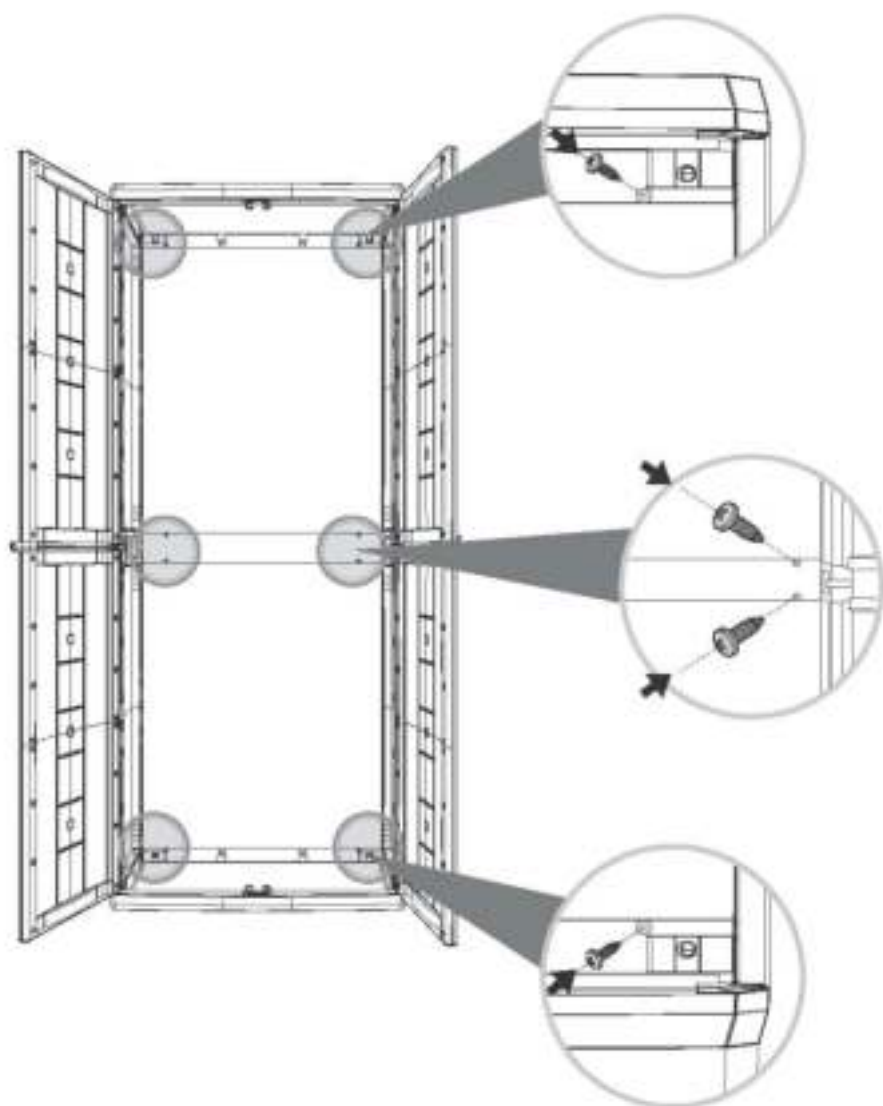






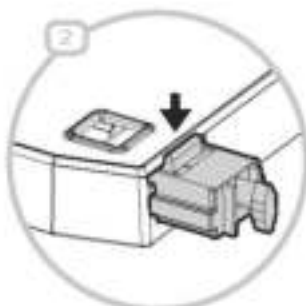
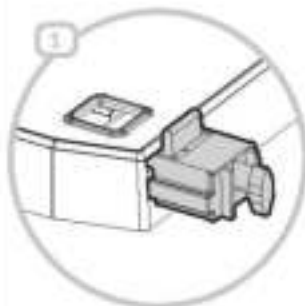
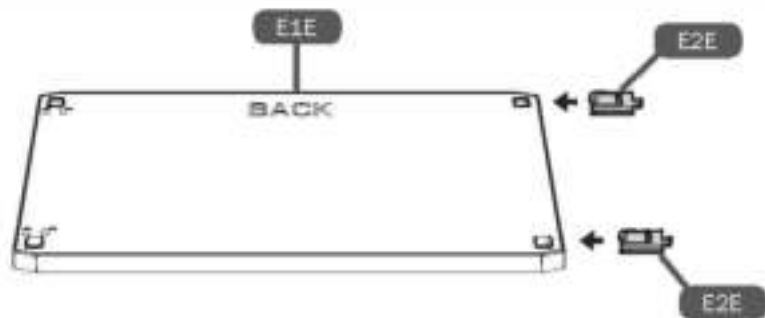


8x [3,9x15 mm]



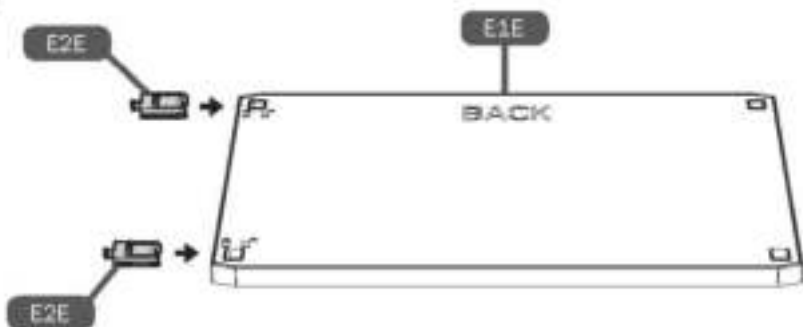


18

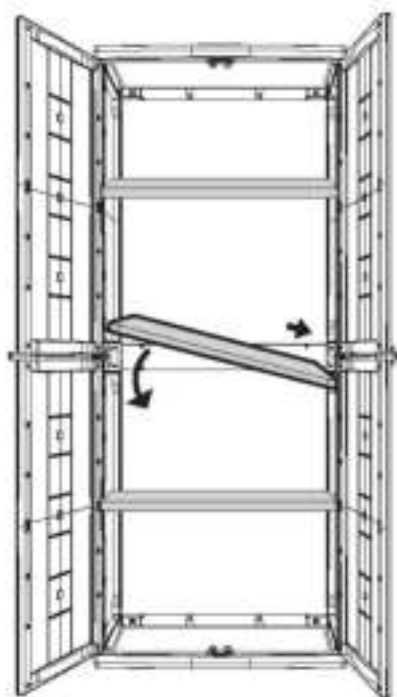


X3

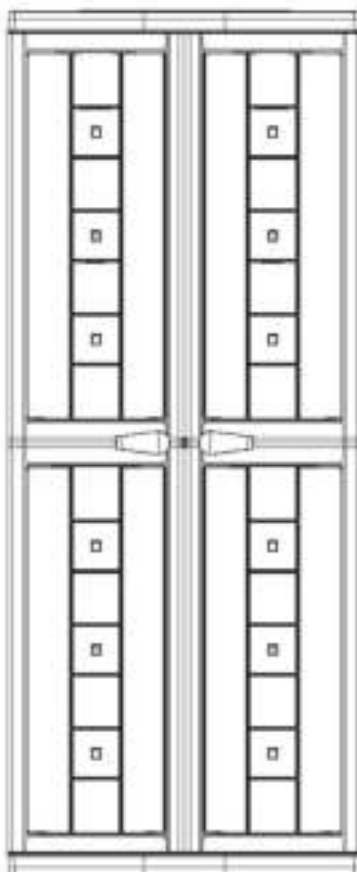
19



X3



17 Per garantir maggior stabilità dell'armadio su superfici irregolari, utilizzare le viti di regolazione poste sotto i piedi anteriori. 18 Per optimum stability on uneven surfaces, regulate the cupboard using the screws under the front feet. 19 Um dies Schrank auf unebenen Flächen mehr Stabilität zu verleihen, verwenden Sie die die Stellschrauben unter den vorderen Füßen. 20 Pour garantir une meilleure stabilité de l'armoire sur des surfaces inégales, utiliser les vis de réglage situées sous les pieds avant. 21 Utilizando tornillos de regulación (situados bajo los pies delanteros) asegurarse una mayor estabilidad del armario. 22 Dobrotu de stabilizării cabinetelor pe suprafețe neregulate, utilizați șuruburile de reglare situate sub picioarele din față. 23 Για να εξασφαλίσετε τη μεγαλύτερη σταθερότητα της ντουλάρας, ρυθμίστε τα πόδια με τη βοήθεια των βιδών που βρίσκονται κάτω από τα μπροστινά πόδια. 24 Para garantir maior estabilidade do armário sobre superfícies irregulares, utilize os parafusos de regulação situados em baixo dos pés da frente. 25 Para garantir maior estabilidade do armário sobre superfícies irregulares, utilize os parafusos de regulação situados em baixo dos pés da frente.



- IT** Fissare l'armadio a muro (viti e tasselli non inclusi). Scegliere il tassello in base alla superficie di appoggio. **EN** Fix the cupboard to the wall (screws and anchors not included). Choose the anchor according to the surface. **DE** Befestigen Sie den Schrank an der Wand (Schrauben und Dübel sind nicht im Lieferumfang enthalten). Den Dübel je nach Oberfläche wählen. **FR** Fixer l'armoire au mur (vis et chevilles non incluses). Choisir la cheville en fonction de la surface d'appui. **ES** Fija el armario en la pared (de tornillos no incluye tornillos y tacos). Elige el tornillo en función de la superficie de apoyo. **NL** Bevestig de kast aan de muur (schroeven en pluggen niet bijgeleverd). Kies de plug aan de hand van het steunoppervlak. **DA** Dobbet skabet stabilt ved at bruge de dannede dørte delte. De skal yderligere gives dørte delte. **TR** Tavanlaştırma için vidalarını aynı veya farklı duvar yüzeylerine göre seçiniz. **PL** Zabezpieczyć szafkę do muru (śruby i kołki nie są zawarte w dostawie). Dobór kołki w zależności od powierzchni oparcia. **RU** Закрепить шкаф к стене (шурупы и дюбели не входят в комплект поставки). Выбрать дюбель, учитывая вид поверхности опоры и материал стены (бетон, кирпич, гипсокартон). **UK** Закріпити шафу до стіни (шурупів і дюбелів не входить в комплект поставки). Вибір дюбеля в залежності від поверхні підтримки (цемент, цегла, гіпсокартон).

