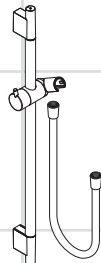


EN Installation / User Instructions / Warranty
FR Instructions de montage / Mode d'emploi / Garantie
ES Instrucciones de montaje / Manejo / Garantía



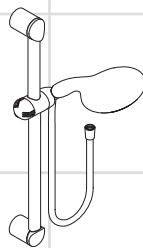
Unica'E
06890xx0



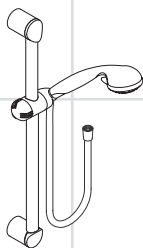
Unica'S
28632xx0
28631xx0



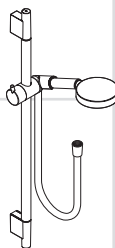
Cromo E 75 Eco-Air
27744xx1



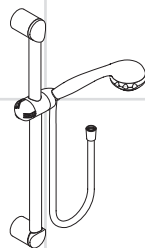
Raindance E 120 3-Jet
04265xx0
Raindance E 100 Green
04519xx0



Cromo E 75 3-Jet
06494xx0
Cromo E 75 2-Jet
06496xx0



Raindance S 120 3-Jet
04266xx0



Clubmaster
04044xx0

Technical Information

Max. flow rate -

04344xxx	2.0 GPM (7.6 L/min)
06497xxx	1.5 GPM (5.7 L/min)
all others	2.5 GPM (9.5 L/min)

Installation Considerations

- For best results, Hansgrohe recommends that this unit be installed by a licensed, professional plumber.
- Please read over these instructions thoroughly before beginning installation. Make sure that you have all tools and supplies needed to complete the installation.
- The screws and anchors included with this set are suitable for use in a tile or other solid surface wall. They are not suitable for use in an acrylic or fiberglass shower enclosure. Please contact the manufacturer of the enclosure regarding recommended mounting locations, reinforcement requirements, and mounting hardware.
- This unit does not include a wall supply. It must be used with Hansgrohe model 27458xx3 or another approved supply that complies with ASME A112.18.1/CSA B125.1 including ASME A112.18.3.
- Handshower #04344xxx (Raindance E 100 AIR Green) is intended for use with an automatically compensating valve rated at 1.5 GPM (5.7 l/min) or less @ 45 PSI (0.3 Mpa).
- Handshower #06497xxx (Croma E 75 EcoAir) is intended for use with an automatically compensating valve rated at 1.1 GPM (4.2 l/min) or less @ 45 PSI (0.3 Mpa).
- To prevent scald injury, the maximum output temperature of the shower valve must be no more than 120° F (49° C). In Massachusetts, the maximum output temperature of the shower valve can be no higher than 112° F (44° C).
- Keep this booklet and the receipt (or other proof of date and place of purchase) for this product in a safe place. The receipt is required should it be necessary to request warranty parts.



This unit meets or exceeds the following:

- ASME A112.18.1/CSA B125.1
- Listed by IAPMO for use in the US and Canada
- Handshowers #04344xx0 (included with set #04519xx0) and #06497xx0 (included with set #27744xx1) are WaterSense certified.



Données techniques

Capacité nominale

04344xxx 2.0 GPM (7.6 L/min)

06497xxx 1.5 GPM (5.7 L/min)

Tous les autres modèles 2.5 GPM (9.5 L/min)

À prendre en considération pour l'installation

- Pour de meilleurs résultats, Hansgrohe recommande que ce produit soit installé par un plombier professionnel licencié.
- Veuillez lire attentivement ces instructions avant de procéder à l'installation. Assurez-vous de disposer de tous les outils et du matériel nécessaires pour l'installation.
- Les vis et chevilles comprises dans cet ensemble conviennent pour une utilisation sur mur carrelé ou autre surface solide.
- Pour une installation dans une cabine de douche en fibre de verre ou en acrylique, contactez le fabricant de la cabine pour connaître les pièces de fixation et emplacements de montage recommandés.
- Ce produit n'est pas fourni avec un coude de raccordement. Il doit être utilisé avec le modèle 27458xx3 d'Hansgrohe ou un autre coude approuvé et conforme à la norme ASME A112.18.1 / CSA B125.1, incluant ASME A112.18.3.
- Douchette #04344xxx (Raindance E 100 AIR Green) est à utiliser avec des valves de compensation automatiques ayant un débit de 1.5 GPM (5.7 l/min) ou inférieur @ 45 PSI (0.3 Mpa).
- Douchette #006497xxx (Croma E 75 EcoAir) est à utiliser avec des valves de compensation automatiques ayant un débit de 1.1 GPM (4.2 l/min) ou inférieur @ 45 PSI (0.3 Mpa).
- Pour empêcher des blessures par ébouillement, la température de sortie maximale du robinet de douche ne doit pas excéder 120° F (49° C). Au Massachusetts, la température de sortie maximale du robinet de douche ne doit pas excéder 112° F (44° C).
- Conservez ce livret et le reçu (ou une autre preuve sur laquelle figurent la date et l'endroit de l'achat) pour ce produit dans un endroit sûr. Le reçu est requis si vous commandez des pièces sous garantie.

Datos técnicos

Caudal máximo

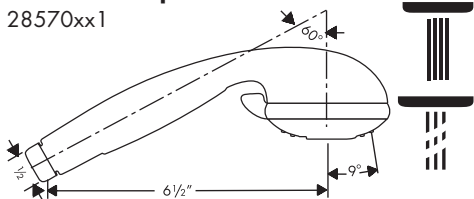
04344xxx	2.0 GPM (7.6 L/min)
06497xxx	1.5 GPM (5.7 L/min)
Todos los demás modelos	2.5 GPM (9.5 L/min)

Consideraciones para la instalación

- Para obtener mejores resultados, la instalación debe estar a cargo de un plomero profesional matriculado.
- Antes de comenzar la instalación, lea estas instrucciones detenidamente. Asegúrese de tener las herramientas y los insumos necesarios para completar la instalación.
- Los tornillos y pernos de anclaje incluidos en este juego son aptos para utilizar en azulejos u otra superficie sólida de pared.
- En caso de instalarlo en un cerramiento de ducha de fibra de vidrio o acrílico, contáctese con el fabricante del cerramiento con respecto a los lugares de montaje y los herrajes para el montaje recomendados.
- Esta unidad no incluye una toma de pared (coude de raccordement/toma de agua) Debe utilizarse con el modelo Hansgrohe 27458xx3 u otra toma aprobada que cumpla con las normas ASME A112.18.1/CSA B125.1, incluida la norma ASME A112.18.3.
- Teleducha # 04344xxx (Raindance E 100 AIR Green) está diseñado para uso con válvulas de compensación automáticas calificado a 1.5 GPM (5.7 l/min) o menos @ 45 PSI (0.3 Mpa).
- Teleducha # 06497xxx (Croma E 75 EcoAir) está diseñado para uso con válvulas de compensación automáticas calificado a 1.1 GPM (4.2 l/min) o menos @ 45 PSI (0.3 Mpa).
- Para evitar escaldaduras, la máxima temperatura de salida de la válvula de la ducha no debe exceder los 120° F (49° C). En Massachusetts, la máxima temperatura de salida de la válvula de la ducha no debe exceder los 112° F (44° C).
- Mantenga este folleto y el recibo (u otro comprobante del lugar y fecha de compra) de este producto en lugar seguro. El recibo se requiere en caso de ser necesario solicitar piezas bajo garantía.

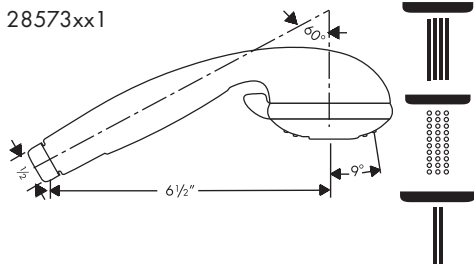
Croma E 75 2-jet

28570xx1



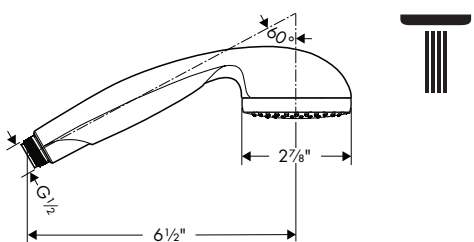
Croma E 75 3-Jet

28573xx1



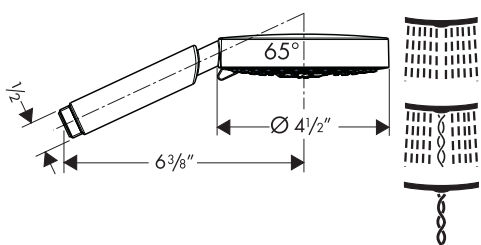
Croma E 75 EcoAir

06497xxx



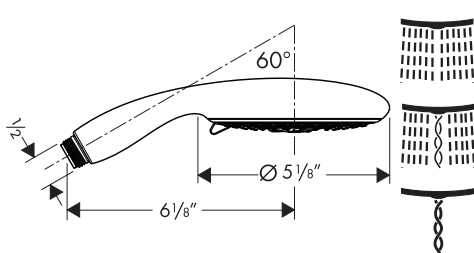
Raindance S 120 AIR 3-Jet

28514xx1



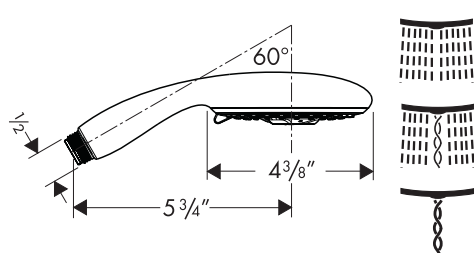
Raindance E 120 AIR 3-Jet

28507xx1



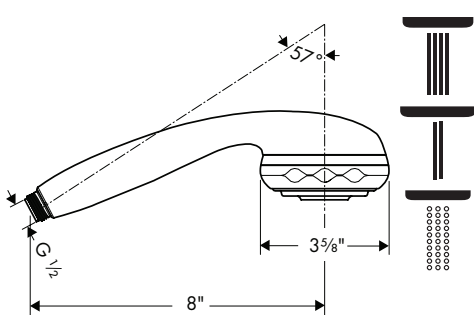
Raindance E 100 AIR Green 3-Jet

04344xxx

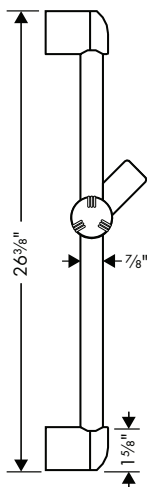


Clubmaster

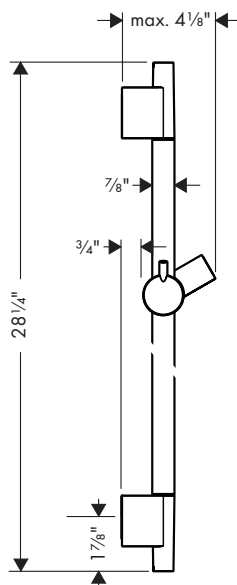
28525xx1



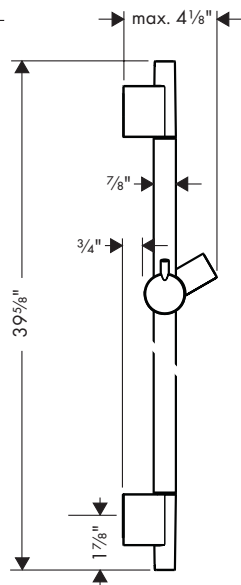
Unica E
06890xx0



Unica S
28632xx0



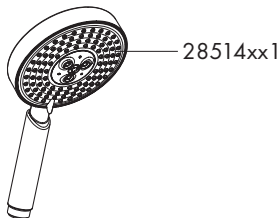
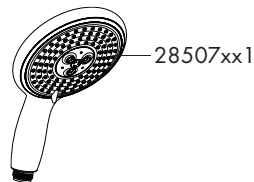
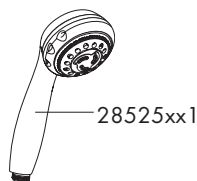
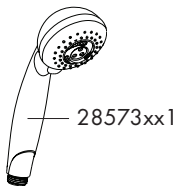
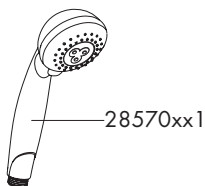
Unica S
28631xx0



⚠ Follow the installation instructions (see page 7) when drilling the mounting holes.

⚠ Follow the installation instructions (see page 10) when drilling the mounting holes.

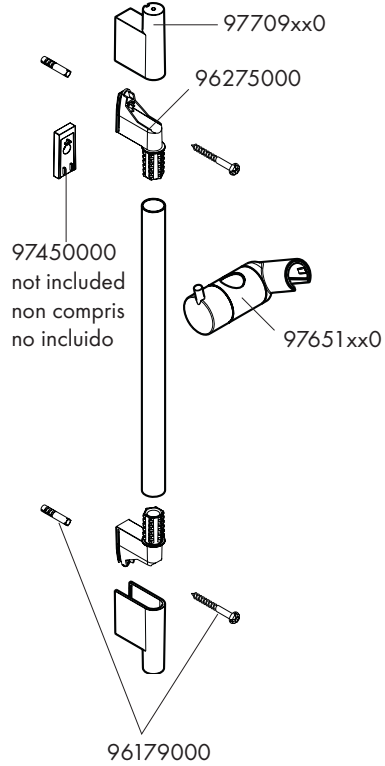
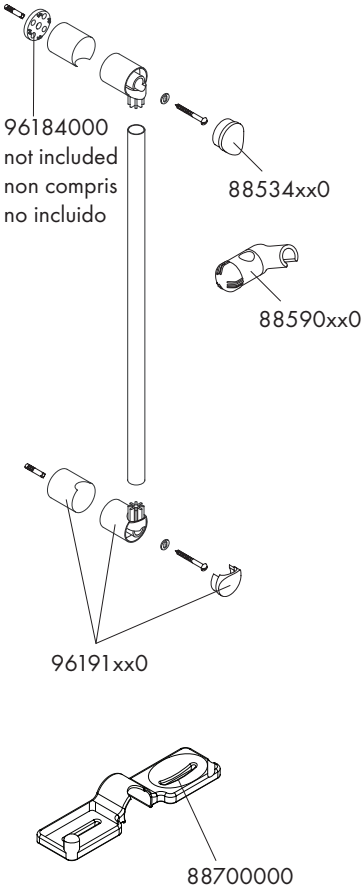
Replacement Parts



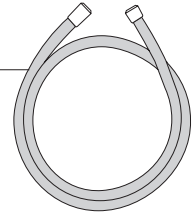
Replacement Parts

06890xx0 / 06494xx0 / 06496xx0 /
04044xx0 / 04265xx0 / 04519xx0

04266xx0 / 28632xx0 / 28631xx0



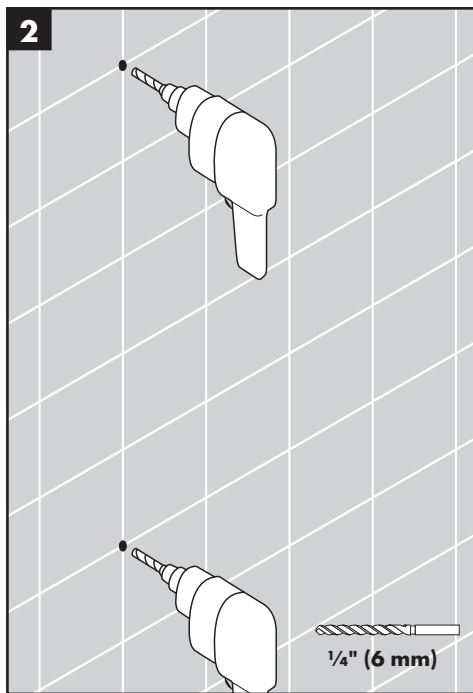
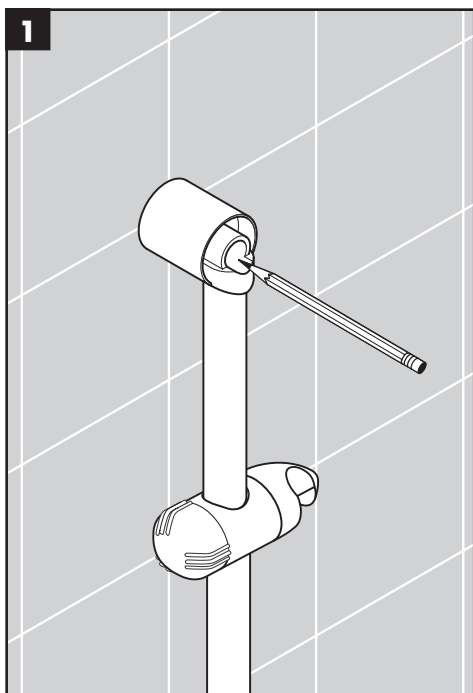
63" 28276xx3
72" 88625xx0



xx = colors / couleurs / acabados

00 = chrome
62 = oil rubbed bronze
82 = brushed nickel
83 = polished nickel
92 = rubbed bronze
93 = polished brass

Unica'E Installation / Installation de Unica'E / Instalación de Unica'E



English

Place the bar against the wall at the desired mounting location.

Mark the positions of the screw holes.

Drill the holes using a 6 mm bit.

 **Do not drill into existing water lines!**

Français

Placez la barre murale sur l'emplacement souhaité.

Marquez les positions des trous de vissage.

Percez les trous à l'aide d'une mèche de 6 mm.

 **Ne percez pas dans les conduites d'eau!**

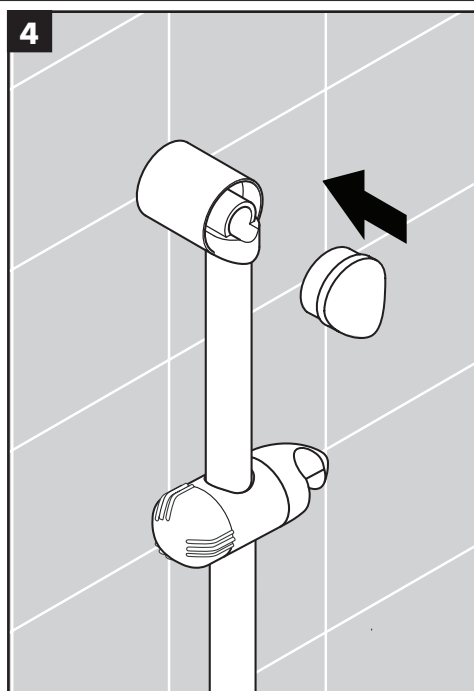
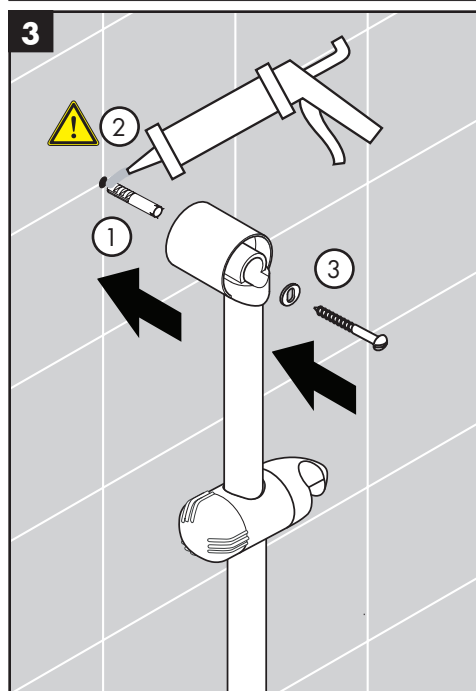
Español

Coloque el soporte de pared en el lugar deseado.

Marque las posiciones de los orificios para tornillos.

Perfore los orificios con una broca de 6 mm.

 **¡No perfore las tuberías de agua existentes!**



English

Français

Español

Install the anchors.

Installez les chevilles.

Instale los pernos de anclaje.

Seal the wall around the anchors with waterproof sealant.

Scellez le mur autour des chevilles à l'aide d'un agent d'étanchéité.

Selle la pared alrededor de los pernos de anclaje con un sellador impermeable.

! Failure to seal the wall can lead to possible water damage.

! Si le mur n'est pas scellé, l'eau pourrait éventuellement causer des dommages.

! Si no se sella la pared, pueden producirse daños por acción del agua.

Install the wallbar using the screws and washers.

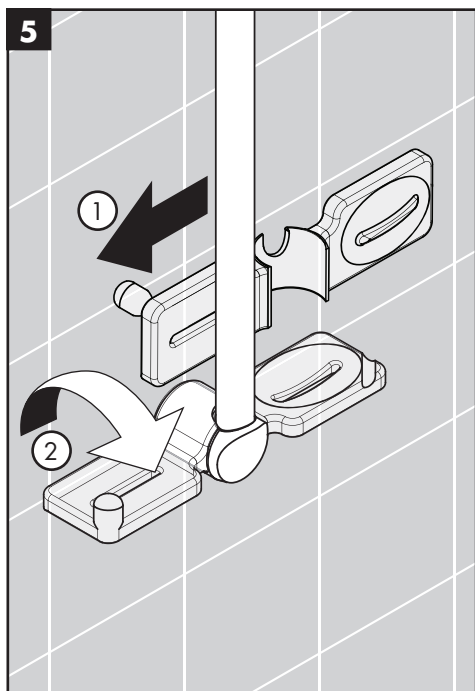
Installez la barre murale à l'aide des vis et des rondelles.

Instale el soporte de pared con tornillos y arandelas.

Install the screw covers.

Installez les cache-vis.

Instale las tapas de los tornillos.



English

Install the soap dish (optional).

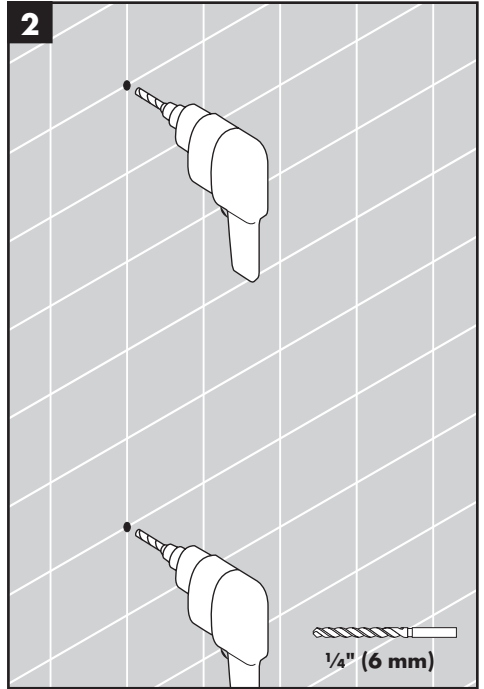
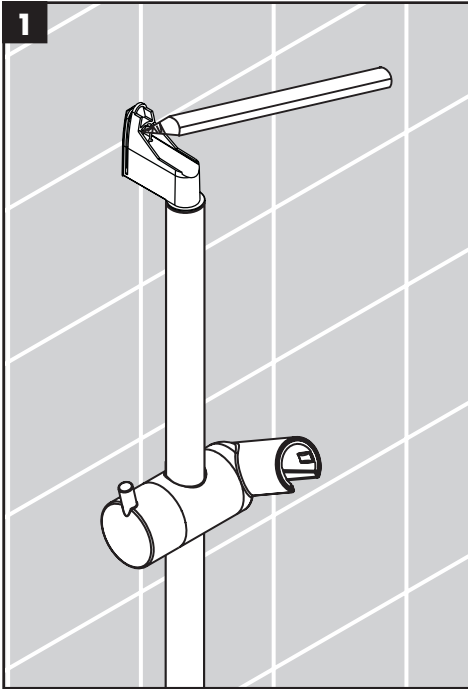
Français

Installez le porte-savon (en option).

Español

Instale la jabonera (opcional).

Unica'S Installation / Installation de Unica'S / Instalación de Unica'S



English

Mark the positions of the screw holes.

Français

Marquez les positions des trous de vissage.

Español

Marque las posiciones de los orificios para tornillos.

Drill the holes using a 1/4" (6mm) bit.

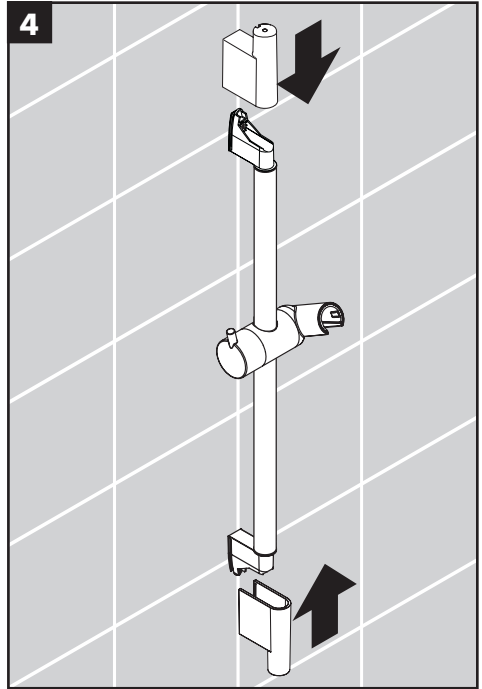
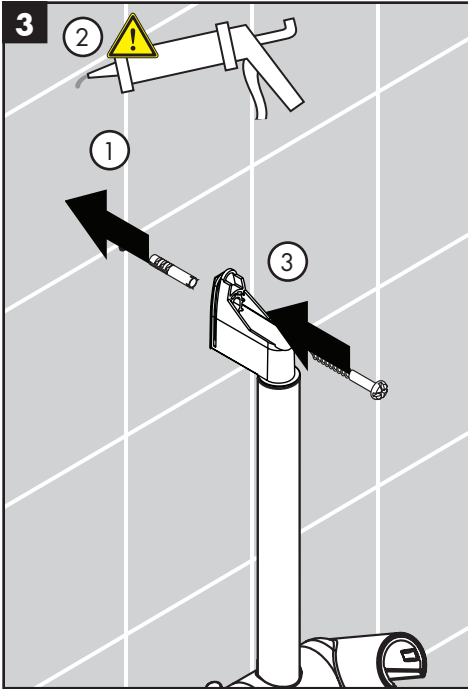
Percez les trous à l'aide d'une mèche de 6 mm.

Perfore los orificios con una broca de 6 mm.

Do not drill into existing water lines!

Ne percez pas dans les conduites d'eau!

¡No perfore las tuberías de agua existentes!



English

Install the anchors.

Seal the wall around the anchors with waterproof sealant.

⚠ Failure to seal the wall can lead to possible water damage.

Install the wallbar using the screws and washers.

Install the covers.

Français

Installez les chevilles.

Scellez le mur autour des chevilles à l'aide d'un agent d'étanchéité.

⚠ Si le mur n'est pas scellé, l'eau pourrait éventuellement causer des dommages.

Installez la barre murale à l'aide des vis et des rondelles.

Installez les cache-vis.

Español

Instale los pernos de anclaje.

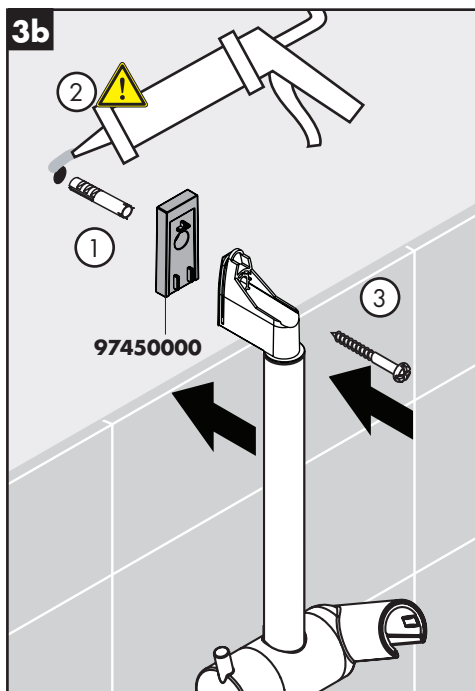
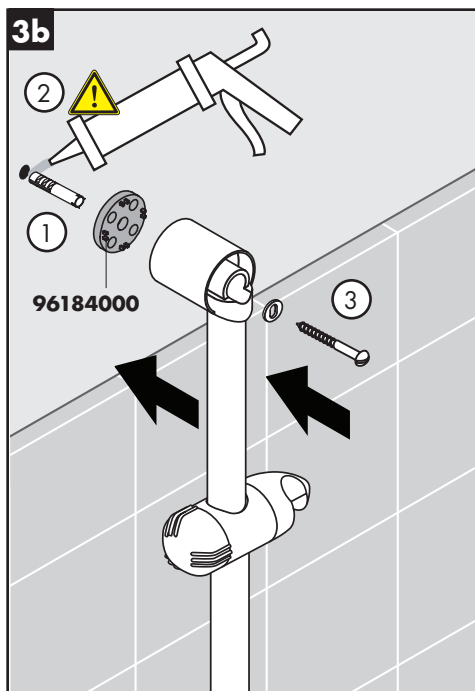
Selle la pared alrededor de los pernos de anclaje con un sellador impermeable.

⚠ Si no se sella la pared, pueden producirse daños por acción del agua.

Instale el soporte de pared con tornillos y arandelas.

Instale las tapas de los tornillos.

Optional Installation / En Option / Opcional



English

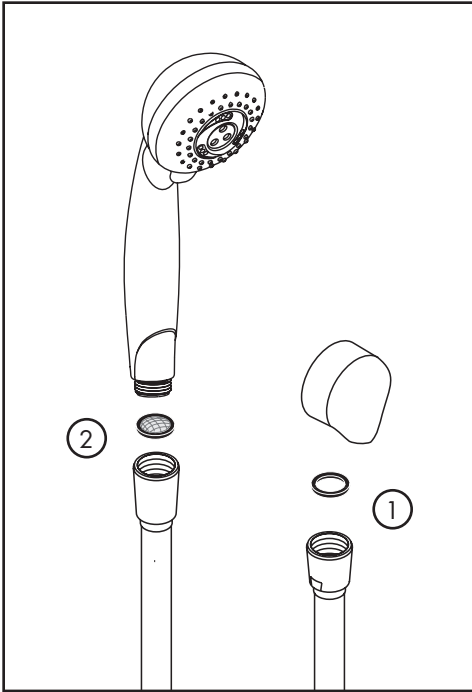
If the tile does not go all the way up the wall, install the tile spacer (not included).

Français

Si les carreaux ne couvrent pas la surface jusqu'au plafond, installez le disque adaptateur (non compris).

Español

Si el azulejo no va hasta arriba de la pared, instale el disco que coincide con el azulejo (no incluido).



English

Place a black rubber washer in the short end of the handshower hose.

Connect this end to the wall supply (not included).

Place a second washer in the long end of the hose.

Connect this end to the handshower.

Rest the handshower in the holder.

Français

Placez une rondelle en caoutchouc noir dans l'une des extrémités du tuyau de douchette.

Vissez le tuyau à la coude d'alimentation (pas inclus).

Placez la deuxième rondelle en caoutchouc noir dans l'autre extrémité du tuyau.

Vissez cette extrémité du tuyau à la douchette. Déposez la douchette dans son support.

Español

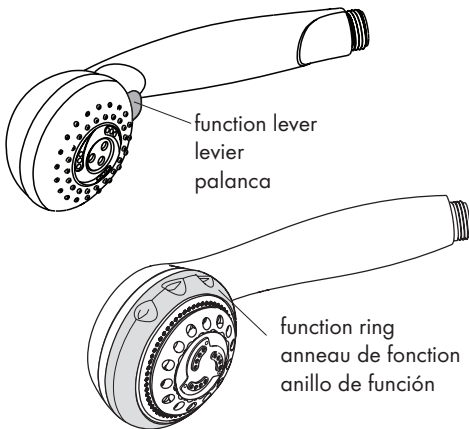
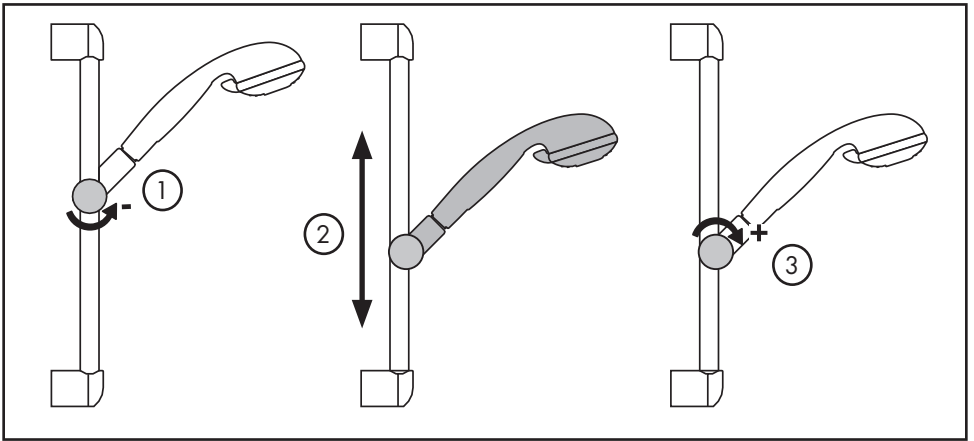
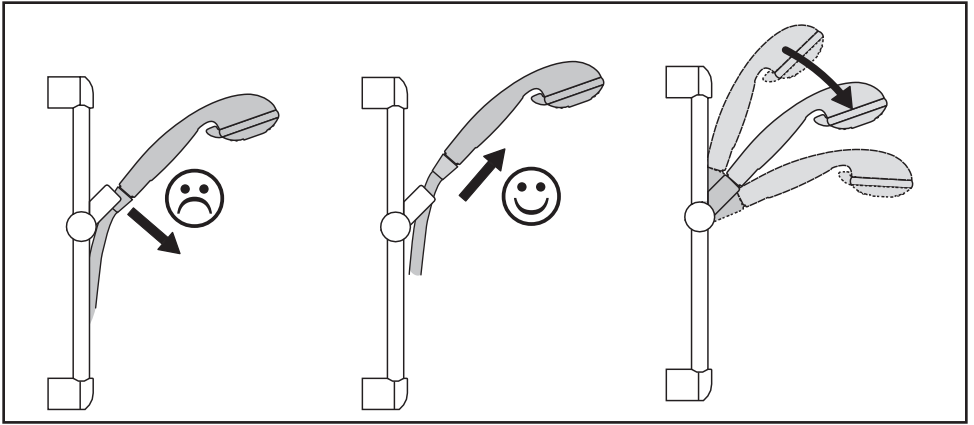
Coloque una arandela de goma negra en un extremo de la manguera de la ducha de mano.

Enrosque la manguera al codo abastecedor (no incluidos).

Coloque la segunda arandela de goma negra en el otro extremo de la manguera.

Enrosque este extremo de la manguera a la ducha de mano. Apoye la ducha de mano en el soporte.

User Instructions / Instructions de service / Manejo

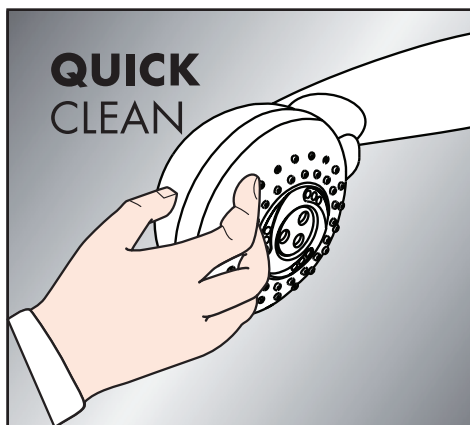


Push the function lever or turn the function ring to the desired function.

Pour changer de mode de jet, pousser le levier ou tournez l'anneau de fonction.

Cambie los modos de rociado pulsando la palanca o gire el anillo de función.

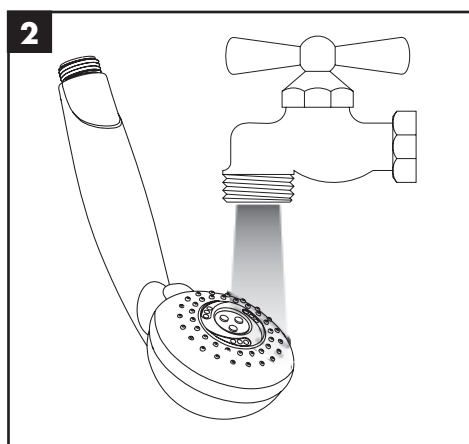
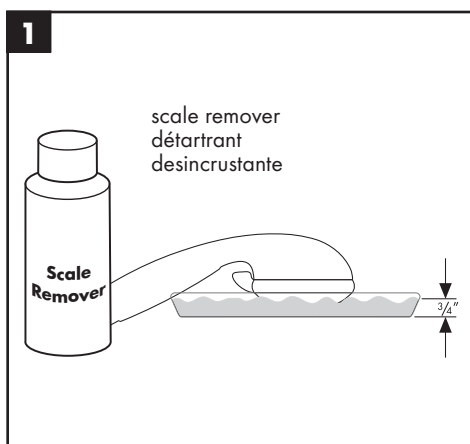
Cleaning / Nettoyage / Limpieza



Remove scale deposits from the spray channels by rubbing across them with fingers or a sponge.

Si les canaux de jet deviennent entartrés, frottez-les avec les doigts ou à l'aide d'une éponge pour en déloger les dépôts.

Elimine los depósitos calcificados de los canales de rociado frotándolos con los dedos o una esponja.



Cleaning Recommendation for Hansgrohe Products

Modern bathroom faucets, kitchen faucets and shower products are made from different materials to comply with the needs of the market with regard to design and functionality. To avoid damage to the product, it is necessary to take proper care of it.

For best results:

- Prevent the buildup of mineral scale and /or soap residue by cleaning your Hansgrohe product(s) when needed.
- Select a cleaning agent specifically intended for the type of product.
- **Do not** use these types of cleaners as they will cause damage to your Hansgrohe product:
 - ✘ Any cleaning agent containing hydrochloric acid, formic acid, lye, or acetic acid.
 - ✘ Abrasive cleaning powders, pads, or brushes.
 - ✘ Steam cleaners.
 - ✘ “No rinse” cleaning agents.
- **Always** follow the instructions provided by the manufacturer of the cleaning agent.
- **Do not** mix cleaning agents, unless directed by the manufacturer.
- **Do not** spray cleaners directly onto the product as drops could enter openings and gaps and cause damage. When using spray cleaners, spray the cleaner onto a soft cloth or sponge.
- **Always** rinse your Hansgrohe product thoroughly with clear water and polish dry with a soft cloth after cleaning.

Important

- Residue from soaps and shampoos can cause damage. Rinse the product with clean water after each use.
- Residue from basin/tub/tile cleaner can cause damage to faucets and fittings. Immediately rinse any overspray from the Hansgrohe product.
- **Damage to the product caused by improper care or the use of improper cleaning agents is not covered by the warranty.**
- **If a component of the product is damaged, replace it, as there is risk of injury.**

Conseil de nettoyage pour les produits Hansgrohe

Les robinets pour les salles de bains et les cuisines modernes ainsi que les produits récents pour les douches se composent de matériaux différents afin de satisfaire aux besoins du marché en termes de conception et de fonctionnalité. Afin d'éviter d'endommager le produit, il est nécessaire d'en prendre soin.

Pour de meilleurs résultats :

- Empêchez l'accumulation de tarte et/ou de résidu de savon en nettoyant votre produit Hansgrohe lorsque c'est nécessaire.
- Sélectionnez un produit de nettoyage spécifiquement prévu pour ce type de produit.
- **N'utilisez pas** ces types de nettoyeurs car ils peuvent endommager votre produit Hansgrohe :
 - ✘ Tout produit de nettoyage contenant de l'acide chlorhydrique, de l'acide formique, de la potasse ou de l'acide acétique.
 - ✘ Les poudres de nettoyage, les tampons ou les brosses abrasives.
 - ✘ Les nettoyeurs à vapeur.
 - ✘ Les produits de nettoyage « sans rinçage ».
- **Ne mélangez pas** les produits de nettoyage, à moins que cela soit indiqué par le fabricant.
- **Ne pulvérisez pas** les nettoyeurs directement sur le produit car des gouttes pourraient entrer dans les ouvertures et les fentes et causer des dommages. Lorsque vous utilisez des nettoyeurs par pulvérisation, pulvérisez le nettoyant sur un chiffon ou une éponge douce.
- Après le nettoyage rincer abondamment à l'eau claire pour éliminer intégralement les restes de détergent.

Important

- Les residus de produits pour le corps comme les savons liquides, shampoings, gels de douche, teintures pour cheveux, parfums, apres-rasage et vernis a ongles peuvent causer des deteriorations. Rincez le produit avec de l'eau propre après chaque utilisation.
- Le résidu provenant des nettoyeurs pour cuvette/baignoire/carrelage peut endommager les robinets et les raccords de tuyauterie. Rincez immédiatement toute surpulvérisation sur le produit Hansgrohe.
- De meme, il est interdit de stocker des detergents ou des produits chimiques sous les produits, par ex. dans un meuble sous lavabo, car les vapeurs qui s'en degagent risquent d'abimer les produits.
- **Les dommages au produit causés par un mauvais entretien ou par l'utilisation de produits de nettoyage inadéquats ne sont pas couverts par la garantie.**
- **Si un composant du produit est endommagé, remplacez-le, car il existe un risque de blessure.**

Recomendación de limpieza para los productos de Hansgrohe

Hoy en día, las griferías de baño y de cocina así como duchas modernas se componen de materiales muy distintos para satisfacer las exigencias del mercado respecto al diseño y la funcionalidad. Para evitar daños y reclamaciones hay que tener en cuenta ciertos aspectos tanto en el uso como en su limpieza.

Para obtener mejores resultados:

- Evite la acumulación de restos de jabón o sarro limpiando el producto Hansgrohe cuando sea necesario.
- Seleccione un agente de limpieza diseñado específicamente para el tipo de producto.
- **No use** estos tipos de limpiadores, ya que causarán daño a su producto Hansgrohe:
 - ✘ Agentes limpiadores que contengan ácido clorhídrico, fórmico, acético o lejía.
 - ✘ Polvos, paños o cepillos de limpieza abrasivos.
 - ✘ Limpiadores a vapor
 - ✘ Agentes de limpieza "sin enjuague".
- **Siempre** siga las instrucciones provistas por el fabricante del agente de limpieza.
- **No mezcle** los agentes de limpieza, a menos que esté indicado por el fabricante.
- **No rocíe** limpiadores directamente sobre el producto, ya que podrían caer gotas sobre las aberturas y espacios y causar daños. Cuando use limpiadores en spray, rocíe el limpiador sobre un paño suave o esponja.
- **Siempre** enjuague su producto Hansgrohe con agua limpia y séquelo y lústrelo con un paño suave después de la limpieza.

Importante

- Los residuos de productos de aseo como jabon liquido, champus, gel de ducha, tintes de pelo, perfumes, lociones de afeitado y esmalte de unas pueden danar tambien los materiales. Enjuague el producto con agua limpia después de cada uso.
- Los residuos de limpiadores para lavatorios, bañeras o azulejos pueden causar daño a los grifos y accesorios. Enjuague inmediatamente cualquier derrame que haya sobre el producto de Hansgrohe.
- Tampoco pueden generarse depositos de productos de limpieza o quimicos debajo de los productos, p. ej. En un armario de lavabo. De lo contrario, los vapores generados pueden danar los productos.
- **Los daños que resulten de un cuidado inadecuado o uso de agentes de limpieza inadecuados no están cubiertos por la garantía.**
- **Si se daña un componente del producto, reemplácelo, ya que existe riesgo de lesión.**



Limited Consumer Warranty

This warranty is limited to products manufactured by Hansgrohe, Inc. ("Hansgrohe") that are purchased by a consumer in the United States or Canada after March 1, 1996, and installed in either the United States or in Canada.

WHO IS COVERED BY THE WARRANTY

This limited warranty extends to the original purchaser only. This warranty is non-transferable. Hansgrohe neither assumes nor authorizes any person to create for it any other obligation or liability in connection with this product.

LENGTH OF WARRANTY

If you are a consumer who purchased the product for use primarily for personal, family or household purposes, this limited warranty starts on the date of purchase and extends for as long as you own the product and the home in which the product is originally installed. If you purchased the product for use primarily for any other purpose, including, without limitation, a commercial purpose, this limited warranty starts on the date of purchase and extends (i) for 1 year, with respect to Hansgrohe and Commercial products, and (ii) for 5 years, with respect to Axor products. The Rubbed Bronze finish is subject to a 3-year limited warranty starting on the date of purchase.

WHAT IS COVERED BY THE WARRANTY

This limited warranty covers only your Hansgrohe manufactured product. Hansgrohe warrants this product against defects in material or workmanship as follows:

Hansgrohe will replace at no charge for parts only or, at its option, replace any product or part of the product that proves defective because of improper workmanship and/or material, under normal installation, use, service and maintenance. If Hansgrohe is unable to provide a replacement and repair is not practical or cannot be made in timely fashion, Hansgrohe may elect to refund the purchase price in exchange for the return of the product. REPAIR OR REPLACEMENT (OR, IN LIMITED CIRCUMSTANCES, REFUND OF THE PURCHASE PRICE) AS PROVIDED UNDER THIS LIMITED WARRANTY IS THE EXCLUSIVE REMEDY OF THE PURCHASER.

WHAT IS NOT COVERED BY THE WARRANTY

- A. Conditions, malfunctions or damage not resulting from defects in material or workmanship.
- B. Conditions, malfunctions or damage resulting from (1) normal wear and tear, improper installation, improper maintenance, misuse, abuse, negligence, accident or alteration; (2) the use of abrasive or caustic cleaning agents or "no-rinse" cleaning products, or the use of the product in any manner contrary to the product instructions; or (3)

conditions in the home such as excessive water pressure or corrosion.

- C. Labor and other expenses for disconnection, deinstallation, or return of the product for warranty service (including but not limited to proper packaging and shipping costs), or for installation or reinstallation of the product.
- D. Accessories, connected materials and products, or related products not manufactured by Hansgrohe.
- E. Any Hansgrohe or Axor product sold for display purposes.

HANSGROHE SHALL NOT BE LIABLE TO PURCHASER OR ANY OTHER PERSON FOR ANY INCIDENTAL, SPECIAL OR CONSEQUENTIAL DAMAGES, ARISING OUT OF BREACH OF THIS LIMITED WARRANTY.

Some provinces and some states do not allow the exclusion or limitation of incidental or consequential damages, so the above limitation or exclusion may not apply to you.

TO OBTAIN WARRANTY PARTS OR INFORMATION

Contact your Hansgrohe retailer, or contact Technical Service at:

Hansgrohe, Inc.
1492 Bluegrass Lakes Parkway
Alpharetta, GA 30004
Toll-free 800-334-0455

In requesting warranty service, you will need to provide:

1. The sales receipt or other evidence of the date and place of purchase.
2. A description of the problem.
3. Delivery of the product or the defective part, postage prepaid and carefully packed and insured, to:

Hansgrohe, Inc.
1492 Bluegrass Lakes Parkway
Alpharetta, GA 30004
Toll-free 800-334-0455

When warranty service is completed, any repaired or replacement product or part will be returned to you postage prepaid. REVISED MAY 1, 2016.

PRODUCT INSTRUCTIONS AND QUESTIONS

Upon purchase or prior to installation, please carefully inspect your Hansgrohe product for any damage or visible defect. Prior to installing, always carefully study the enclosed instructions on the proper installation and the care and maintenance of this product. If you have questions at any time about the use, installation or performance of your Hansgrohe product, or this warranty, please write us or call us toll-free at 800-334-0455.

hansgrohe

Hansgrohe, Inc. • 1490 Bluegrass Lakes Parkway • Alpharetta, GA 30004
Tel. 770-360-9880 • Fax 770-889-1783

www.hansgrohe-usa.com