

# Luxurii

Wastafelkraan Gun Metal





Hartelijk dank voor de aanschaf van uw Luxurii wastafelkraan! Leest u deze omschrijving en installatiehandleiding goed door zodat u lang plezier gaat hebben van het product.

Wij raden altijd aan om de kraan te laten installeren door een erkend installateur.

## PRODUCTINFORMATIE

Deze wastafelkraan past met zijn design en gun metal afwerking bij de laatste trends en is van zeer goede kwaliteit.

Bij de productie van onze kranen maken we gebruik van een sterke coating die minder snel krast dan bij goedkoper geproduceerde kranen. Bij deze goedkopere coating, zeker met een gun metal afwerking, kan het tikken van een ring al voor krassen zorgen. Onze coating verlengt de levensduur van de koudwaterkraan aanzienlijk.

Voor het binnenwerk maken wij gebruik van keramische schijven. Deze schijven zijn slijtvaster dan wanneer deze uit kunststof zijn vervaardigd. Met name op de langere termijn betekent dit dat de kraan veel minder snel gaat lekken.

Op 3 bar verbruikt de kraan 9 tot 12 liter water per minuut.

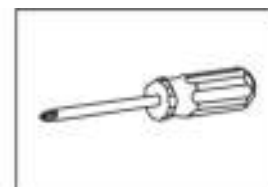
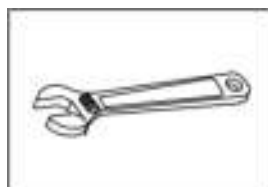
## VIIDAKO

Een kraan van deze kwaliteit kost elders al snel het dubbele. We zijn in staat onze producten goedkoper aan te bieden. Dit kan omdat we deze rechtstreeks en in grote volumes van de fabrikant inkopen in plaats van bij de groothandel, dit merkt u in de prijs. Hoewel wij concurreren in het goedkopere segment zijn onze producten in kwaliteit te vergelijken met die in het A segment.

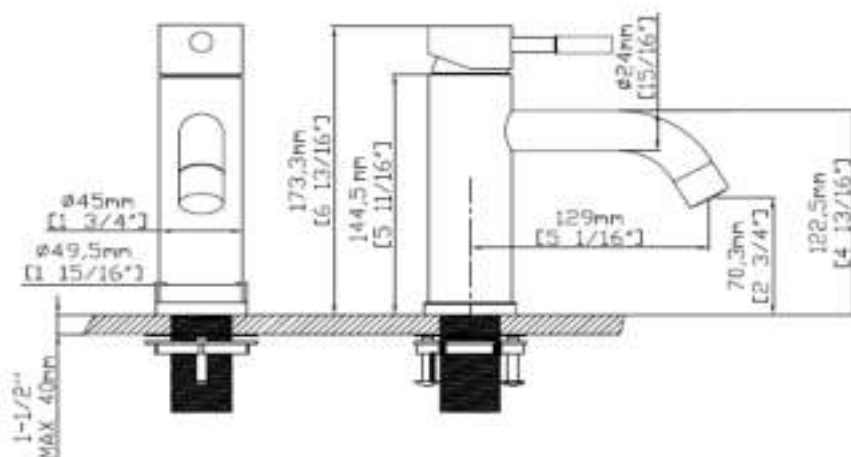
## INSTALLATIE VAN DE KRAAN

Voor de installatie van deze kraan heeft u het volgende gereedschap nodig:

- Verstelbare moersleutel
- Zeshoekige moersleutel
- Schroevendraaier

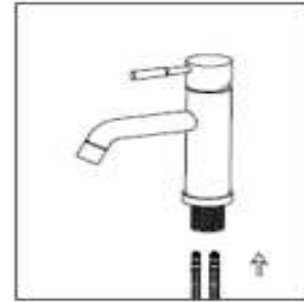
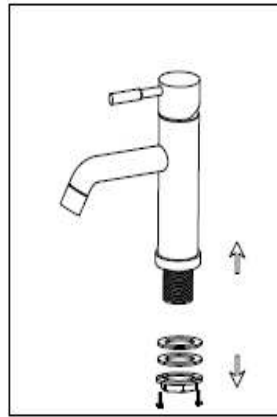


## TECHNISCHE TEKENING

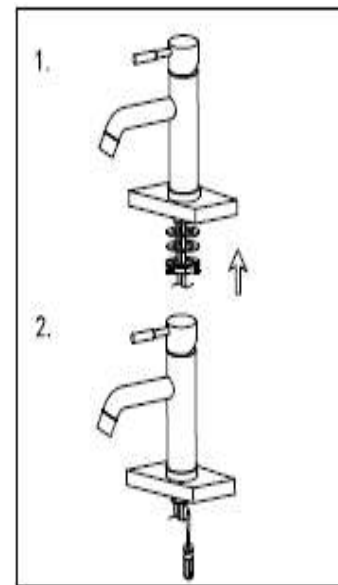
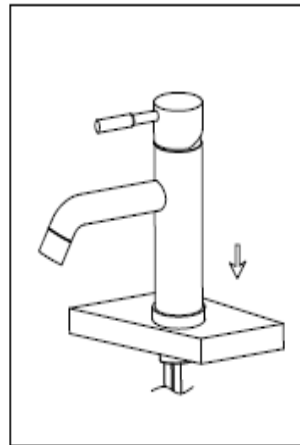


## MONTEREN VAN DE KRAAN

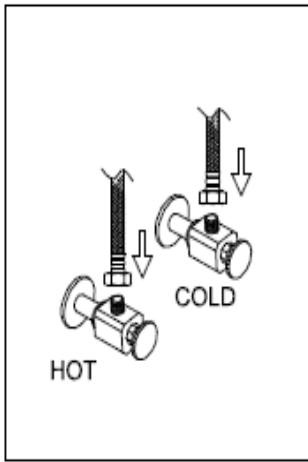
1. Spoel voor de montage eerst de leidingen schoon om vuil te verwijderen wat schadelijk is voor het binnenwerk van de mengkraan.
2. Deze kraan is ontwikkeld om geïnstalleerd te worden op 1 gat met een doorsnede van 35 mm (1-3/8").
3. Zorg ervoor dat de waterdruk tussen de 0.1 en 8 bar is.
4. Sluit de hoofdkraan af en volg de stappen op de volgende pagina.



Verwijder de rubberen en metalen sluitring en vervolgens de borgmoer. Draai de warme en koude flexibele slang aan de kraan. Gebruik hierbij geen moersleutel, dit kan schade veroorzaken aan de slangen en de kraan!



Plaats de kraan op het installatie gat. Installeer de rubberen en metalen sluitring en als laatste de borgmoer. Draai deze eerst met de hand aan, en vervolgens met gereedschap om de borgmoer nog steviger vast te draaien.



Bevestig de flexibele slangen aan de waterleiding.

Verwijder vervolgens de beluchter, laat de kraan 1 minuut lopen om al het mogelijke vuil uit de leiding te laten lopen. Controleer ook alle aansluitpunten op eventuele lekkages. Draai de kraan uit en installeer de beluchter op de kraan.

### **ONDERHOUD VAN DE KRAAN**

Gebruik voor het reinigen van de kraan een zachte lauwwarm natte doek. Gebruik nooit agressieve of chemische reinigingsproducten, en ook geen ruwe schoonmaakartikelen (zoals schuursponsen), dit is slecht voor de coating en uw garantie komt dan ook te vervallen. Gebruik bij de reiniging van vlekken of wateraanslag schoonmaakazijn.

Controleer regelmatig de beluchter om te kijken of er zich kalk ophoopt. Als dit het geval blijkt (vaak merkt u dit aan een vermindering van de waterdruk), reinig de beluchter dan.

### **WIJ WENSEN U VEEL PLEZIER MET UW KRAAN!**

Neem voor vragen contact op via [info@voordeligsanitair.nl](mailto:info@voordeligsanitair.nl)