

Anna

Fan heater



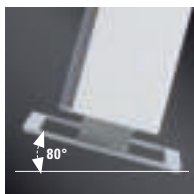
reddot design award
winner 2013

Stadler Form[®]

SWISS DESIGN SINCE 1998

ANNA — is hot!

Variable adjustable thermostat Slim design



High security level: Tip over switch with automatic shut-off

Anna raises the temperature! Not just because of her hot looks, but mainly because this wonderful little heater is equipped with a modern PTC ceramic heating element. Anna heats discreetly and quietly with two power levels, bringing agreeable warmth. But the clever heater also stands for safety in two respects: no overheating thanks to the self-regulating heating element and automatic shut-off thanks to integrated tilt protection. If additional warmth is needed in certain places (e.g. under the desk) or in a small space, Anna little is also „hot“ enough.

Specifications

Power: Anna 1'200 / 2'000 watt

Power: Anna little 700 / 1'200 watt

Thermostat / 2 speed levels

Room size: Anna up to 25 m² / Anna little up to 15 m²

Dimensions: Anna 183 x 367 x 150 mm (w x h x d)

Dimensions: Anna little 183 x 237 x 150 mm

Weight: Anna 2.05 kg / Anna little 1.5 kg

Sound level: Anna < 43 dB(A)

Sound level: Anna little < 47 dB(A)

Anna



White



Black

Anna little



White



Black



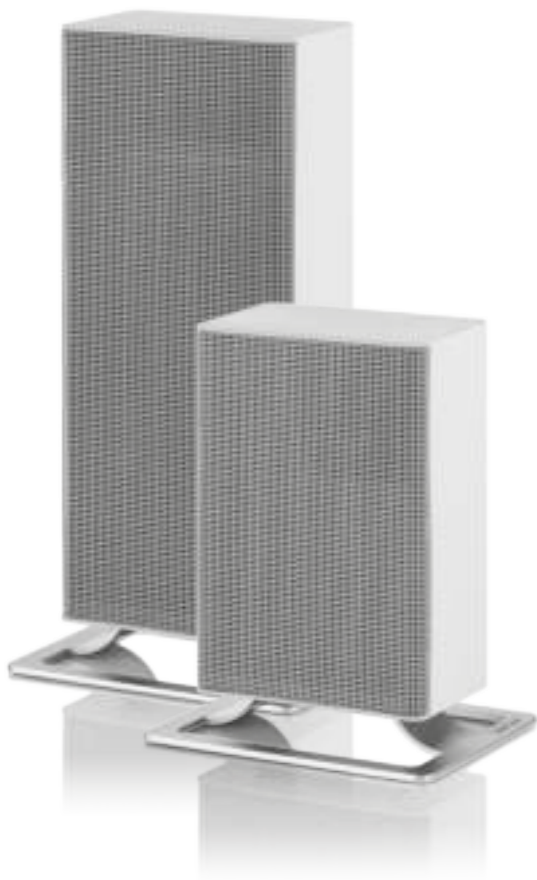
Chili red



Titanium

Anna & Anna little

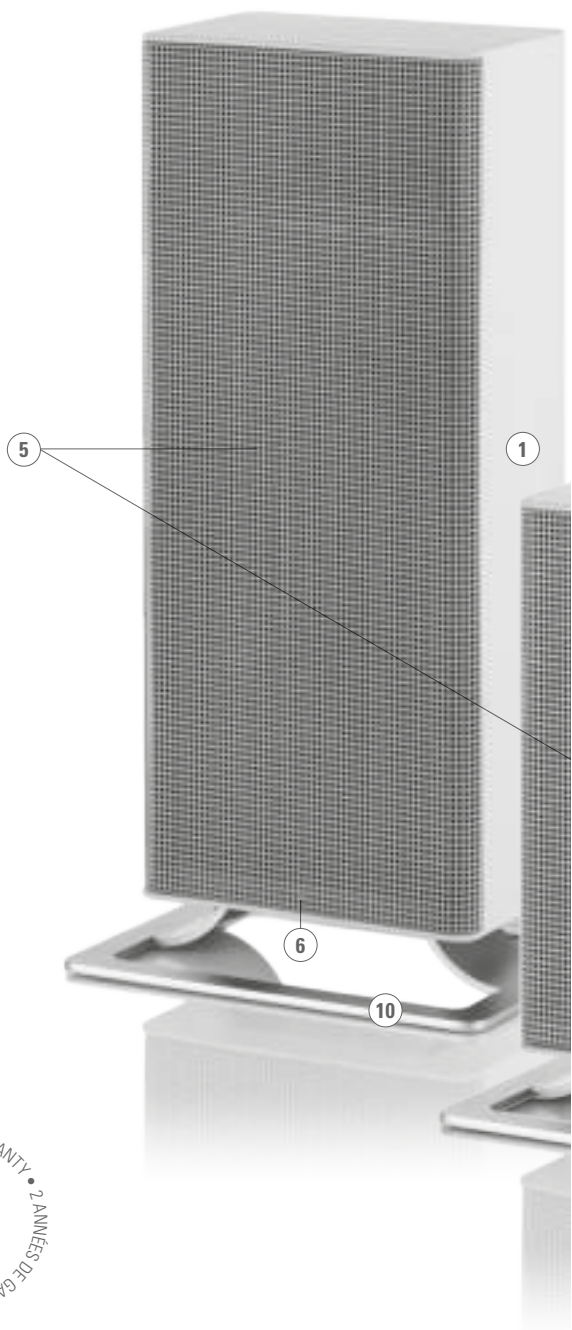
Operating instructions
Gebrauchsanweisung
Mode d'emploi
Istruzioni per l'uso
Manual de instrucciones
Gebruiksaanwijzing
Brugsanvisning
Käyttöohje
Bruksanvisning
Bruksanvisning
Инструкция по эксплуатации



reddot design award
winner 2013

Stadler Form[®]

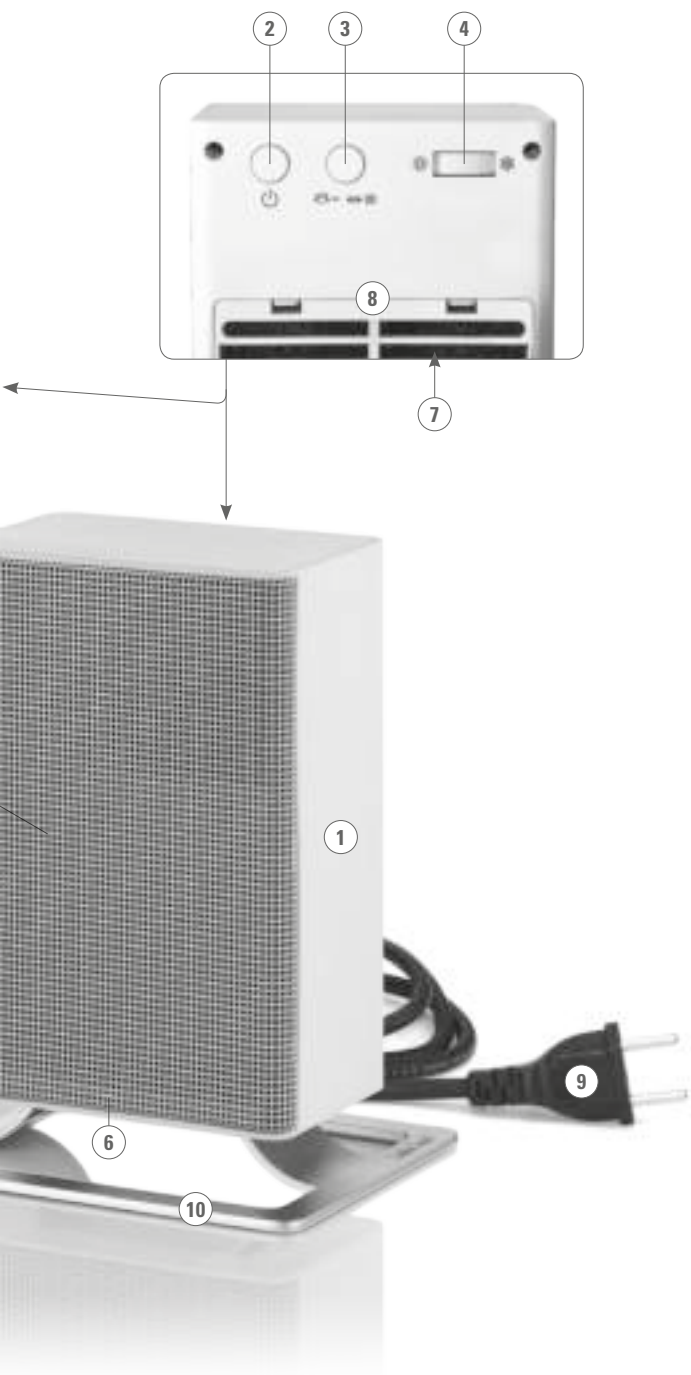
Anna & Anna little

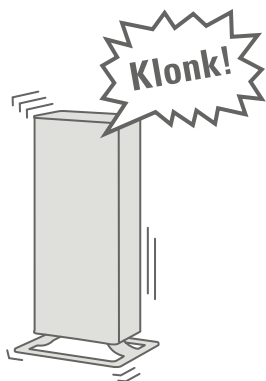


2 YEARS WARRANTY • 2 ANNIÉES DE GARANTIE

2

2 JAHRE GARANTIE • 2 ANNIÉES DE GARANTIE





- EN** Important advice: If you hear a «klonk» noise from the appliance, it is the tip-over-switch which stops the heater in case it topples over.
- DE** Wichtiger Hinweis: Sollten Sie ein «klonk» Geräusch feststellen handelt es sich um den Umkip-Schutz welcher den Heizer automatisch abschaltet, wenn dieser umfallen sollte.
- FR** Indication importante : Si vous entendez un bruit «klonk», ceci est un interrupteur de protection qui arrête le chauffage en cas de chute.
- IT** Avviso importante: Se si sente un «klonk» dal dispositivo, è l'interruttore antiribaltamento che arresta il termoventilatore in caso di caduta.
- ES** Consejo importante: Si oye un ruido como «klonk» del aparato, se trata del interruptor de caída que detiene el calefactor en caso de que se caiga.
- NL** Belangrijk advies: Als u een «klonk»-geluid van het apparaat hoort, het is de tuimelschakelaar die de ventilatorkachel stopt in het geval dat het omvalt.
- DK** Vigtigt råd: Hvis du hører en «klonk» lyd fra apparatet, så er det afbryderkontakten, der har standset varmeblæserens funktion, hvis det er væltet.
- FI** Tärkeä ohje: Laitteesta mahdollisesti kuuluva «klonk»-ääni on kaatumis-suoja, joka pysäyttää ilmankuumennustuulettimen, jos se kaatuu.
- NO** Viktig merknad: Dersom du hører en «klonk»-lyd fra apparatet, er det veltebryteren som stanser varmeviften i tilfelle det velter.
- SE** Varning: Om du hör ett «klonk» från apparaten är det från vältnappen som stänger av värmeflärkten om den välter.
- RU** Важный совет: если вы слышите звук, похожий на «klonk» — это маятниковый датчик автоотключения, который срабатывает при наклоне прибора.



Share your feedback about Anna on:
Teilen Sie Ihr Feedback von Anna auf:
Partagez votre commentaire sur Anna :
www.stadlerform.com/Reviews



For frequently asked questions go to:
Für häufig gestellte Fragen besuchen Sie:
Trouvez la foire aux questions sur :
www.stadlerform.com/Anna/support
www.stadlerform.com/Anna-little/support



Download instruction manual:
Bedienungsanleitung hier herunterladen:
Téléchargez le mode d'emploi :
www.stadlerform.com/Anna/manual
www.stadlerform.com/Anna-little/manual



Learn more about the product Anna / Anna little:
Erfahren Sie mehr über das Produkt Anna / Anna little:
En savoir plus sur le produit Anna / Anna little :
www.stadlerform.com/Anna
www.stadlerform.com/Anna-little



English

Congratulations! You have just purchased the exceptional ANNA / ANNA little fan heater. It will bring you great pleasure and improve the ambient air for you.

As with all domestic electrical appliances, particular care is needed with this model also, in order to avoid injury, fire damage or damage to the appliance. Please study these operating instructions carefully before using the appliance for the first time and follow the safety advice on the appliance itself.

Description of the appliance

The appliance consists of the following main components:

1. Housing
2. On/Off button
3. Output button
4. Thermostat
5. Front cover
6. LED light
7. Removable and washable filter
8. Back cover
9. Cable
10. Foot

Important safety instructions

Please read through the operating instructions carefully before you use the appliance for the first time and keep them safely for later reference; if necessary pass them on to the next owner.

- **THIS PRODUCT IS ONLY SUITABLE FOR WELL INSULATED SPACES OR OCCASIONAL USE.**
- **CAUTION** — Some parts of this product can become very hot and cause burns. Particular attention has to be given where children and vulnerable people are present.
- This appliance can be used by children aged from 8 years and above and persons with reduced physical, sensory or mental capabilities or lack of experience and knowledge if they have been given supervision or instruction concerning use of the appliance in a safe way and understand the hazards involved. Children shall not play with the appliance. Cleaning and user maintenance shall not be made by children without supervision.
- Children of less than 3 years should be kept away unless continuously supervised.
- Children aged from 3 years and less than 8 years shall only switch on/off the appliance provided that it has been placed or installed in its intended normal operating position and they have been given supervision or instruction concerning use of the appliance in a safe way and understand the hazards involved. Children aged from 3 years and less than 8 years shall not plug in, regulate and clean the appliance or perform user maintenance.
- If the supply cord is damaged, it must be replaced by the manufacturer, or its service agent, or a qualified person in order to avoid a hazard.

- Stadler Form refuses all liability for loss or damage which arises as a result of failure to follow these operating instructions.
- The appliance is only to be used in the home for the purposes described in these instructions. Unauthorised use and technical modifications to the appliance can lead to danger to life and health.
- Never submerge the unit in water (danger of short circuiting).
- Never run a defective unit (e.g. supply cord).
- Never touch energized parts.
- Only connect the cable to alternating current. Observe the voltage information given on the appliance. Do not use extension cords.
- The heater must not be located directly below a socket-outlet.
- Do not open the appliance (repairs only by service agents).
- Do not use this heater in the immediate surroundings of a bath, a shower or a swimming pool (the appliance is not splash-proof).
- Do not run the power cord over sharp edges and make sure that it does not get trapped. Do not pull the plug from the socket with wet hands or by holding on to the power cord.
- Do not place the appliance near a heat source. Do not subject the power cord to direct heat (such as a heated hotplate, open flames, hot iron sole plates or heaters for example). Protect power cords from oil.
- Please make sure that the used socket remains accessible.
- Do not run the heater on an uneven or soft surface.
- CAUTION: In order to avoid a hazard due to inadvertent resetting of the thermal cut-out, this appliance must not be supplied through an external switching device, such as a timer.
- WARNING: In order to avoid overheating, do not cover the air inlet or air outlet – fire hazard!
- Do not use the heater in small rooms (below 4 m² in size), in explosive environment, or for drying laundry.
- Do not touch the front grille, it might reach hot temperature.
- Use the heater only under supervision.
- Do not insert any object and/or finger into the openings of the heater.
- To extinguish burning appliances only use fire blankets.
- For indoor use only.

Setting up / operation

1. Having set up the Anna heater in the desired position connect the cable (9) to the household supply socket.
2. Switch on Anna by clicking the on/off button (2)
3. Using the output button (3), you can control the heating output of Anna:
 - a. Button in = 2'000 W (Anna) / 1'200 W (Anna little)
 - b. Button out = 1'200 W (Anna) / 700 W (Anna little)
4. Room thermostat (4): The room thermostat control allows a variable temperature adjustment. Setting: for maximum temperature turn to the left (sun symbol), for minimum temperature, turn the control to the right (cold symbol).

Recommendation: Turn the thermostat control to the left to the maximum. If the desired room temperature has been reached, turn the thermostat control to the right until the appliance switches off. If the room temperature drops, then Anna switches on again automatically. Please note that after the thermostat switches off automatically, it takes a few minutes for the heater to switch on again!

5. Protection against over-heating: Anna is fitted with an over-temperature safety device which switches off the appliance in the case of a technical fault or improper use. Should this occur, pull the mains cable (9) out of the supply socket and remedy the fault or correct the method of use. The appliance can be put back into use when it has cooled down and has been disconnected from the mains supply for a short time.
6. In the first few hours after putting Anna into operation there might be an unpleasant smell. This smell will dissipate and it is nothing to worry about. Tip: At the back of Anna you can find the air inlet. The air inlet is covered with an air filter and a grid. The grid is detachable. Please take off the grid and remove the air filter. You may wash out the air filter with a little bit of soap and warm water. Rinse it well and let it dry completely before you put it back on the air inlet and reattach the grid.

Note: Make sure that there is always sufficient space between the appliance and the wall or other large objects (> 50 cm). The air flow must not be blocked by objects of any kind.

Cleaning

Before servicing the heater and after each occasion of use, switch off the appliance and unplug the mains cable from the socket.

- Attention: Never immerse the appliance in water (danger of short-circuit).
- To clean the appliance, only wipe it down with a damp cloth and then dry it carefully.
- If the filter (7) behind the back cover is full of dust, please remove the filter, wash it or clean it with the vacuum cleaner.

Repairs

- Repairs to electrical appliances must only be carried out by a qualified electrical technician. If improper repairs are carried out, the warranty lapses and all liability is refused.
- Never operate the appliance if the adaptor or plug is damaged, after it has malfunctioned, if it has been dropped or has been damaged in any other way (cracks/breaks in the casing).
- Do not push any object into the appliance.
- If the appliance is beyond repair, make it unusable immediately by cutting through the cable and hand it in at the collection point provided for the purpose.

Disposal

The European directive 2012 / 19 / CE on Waste Electrical and Electronic Equipment (WEEE), requires that old household electrical appliances must not be disposed in the normal unsorted municipal waste stream. Old appliances must be collected separately in order to optimize the recovery and recycling of the materials they contain and reduce the impact on human health and the environment. The crossed out "wheeled bin" symbol on the product reminds you of your obligation, that when you dispose of the appliance it must be separately collected. Consumers should contact their local authority or retailer for information concerning the correct disposal of their old appliance.



Specifications

Rated voltage	220 – 240V
Power output	Anna 2'000W, Anna little 1'200W
Dimensions	Anna 183 x 367 x 150 mm Anna little 183 x 237 x 150 mm (width x height x depth)
Weight	Anna 2.05 kg, Anna little 1.5 kg
Sound level	Anna < 43 dB(A), Anna little < 47 dB(A)
Complies with EU regulations	CE / WEEE / RoHS/ EAC

All rights for any technical modifications are reserved

Name	Manufacturer / Trade Mark	Type / Model	Technical Data
heater for Anna	Dongguan Long Yang Electronic Technology Co., Ltd	2000 W	230 V, 50 / 60 Hz 2000 W
heater for Anna little	Dongguan Long Yang Electronic Technology Co., Ltd	1200 W	230 V, 50 / 60 Hz 1200 W
fan motor	Shenzhen Jiangshanlai Electronics Science Co., Ltd	JDH1225S	DC 12V 2000rpm 3.6W Class 120

Item	Symbol	Value	Unit
Heat output (Anna / Anna little)			
Nominal heat output	P_{nom}	2 / 1.2	kW
Minimum heat output (indicative)	P_{min}	1.2 / 0.9	kW
Maximum continuous heat output	$P_{max,c}$	2 / 1.2	kW
Auxillary electricity consumption			
at nominal heat output	el_{max}	0.0072 / 0.0036	kW
at minimum heat output	el_{min}	0.0072 / 0.0036	kW
in standby mode	el_{SB}	0 / 0	kW

Item	Unit
Type of heat input	
manual heat charge control,with integrated thermostat	[no]
manual heat charge control with room and / or outdoor temperature feedback	[no]
electronics heat charge control with room and / or outdoor temperature feedback	[no]
fan assisted heat output	[no]
Type of heat output / room temperature control	
single stage heat output and no room temperature control	[no]
Two or more manual stages, no room temperature control	[no]
with mechanic thermostat room temperature control	[yes]
with electronic room temperature control	[no]
electronic room temperature control plus day timer	[no]
electronic room temperature control plus week timer	[no]
Other control options	
room temperature control, with presence detection	[no]
room temperature control, with open window detection	[no]
with distance control option	[no]
with adaptive start control	[no]
with working time limitation	[no]
with black bulb sensor	[no]
Contact details	Stadler Form Aktiengesellschaft Chamerstrasse 174, 6300 Zug, Switzerland



Gratulation! Sie haben soeben die aussergewöhnliche Heizlüfterin ANNA / ANNA little erworben. Sie wird Ihnen viel Freude machen und die Raumluft für Sie verbessern.

Wie bei allen elektrischen Haushaltsgeräten wird auch bei diesem Gerät zur Vermeidung von Verletzungen, Brand- oder Geräteschäden besondere Sorgfalt verlangt. Bitte studieren Sie die vorliegende Betriebsanleitung vor der Inbetriebnahme und beachten Sie die Sicherheitshinweise auf dem Gerät.

Gerätebeschreibung

Das Gerät besteht aus den folgenden Komponenten:

1. Gehäuse
2. Ein/Aus-Schalter
3. Schalter für Leistungsstufe
4. Thermostat
5. Frontauslassgitter
6. LED Statuslicht
7. Herausnehmbarer Filter, waschbar
8. Lufteinlassgitter
9. Kabel
10. Fuss

Wichtige Sicherheitshinweise

Bitte lesen Sie die Gebrauchsanleitung genau durch, bevor Sie das Gerät das erste Mal in Betrieb nehmen und bewahren Sie sie zum späteren Nachschlagen gut auf, geben Sie sie ggf. an den Nachbesitzer weiter.

- Dieses Produkt ist nur für gut isolierte Räume oder gelegentlichen Gebrauch geeignet.
- **VORSICHT** — Einige Teile des Produktes können sehr heiss werden und Verbrennungen verursachen. Besondere Vorsicht ist geboten, wenn Kinder und schutzbedürftige Personen anwesend sind.
- Dieses Gerät kann von Kindern ab 8 Jahren und Personen mit eingeschränkten körperlichen, sensorischen oder geistigen Fähigkeiten, aber auch von unerfahrenen und unwissenden Personen verwendet werden, sofern diese das Gerät unter Aufsicht verwenden oder von einer anderen Person über die sichere Verwendung des Gerätes unterwiesen wurden und sich der damit verbundenen Gefahren bewusst sind. Kinder dürfen nicht mit dem Gerät spielen. Kinder dürfen das Gerät nur unter Aufsicht reinigen und warten.
- Kinder unter 3 Jahren sind vom Gerät fernzuhalten; es sei denn sie werden ständig überwacht.
- Kinder ab 3 Jahren und jünger als 8 Jahre dürfen das Gerät nur ein- und ausschalten, wenn sie beaufsichtigt werden oder bezüglich des sicheren Gebrauchs des Gerätes unterwiesen wurden und die daraus resultierenden Gefahren verstanden haben, vorausgesetzt, dass das Gerät in seiner normalen Gebrauchslage platziert oder installiert ist. Kinder ab 3 Jahren und jünger als 8 Jahre dürfen das Gerät nicht an das Stromnetz anschlie-

ssen, es nicht regulieren oder reinigen und keine Wartung durchführen.

- Wenn das Netzkabel beschädigt ist, muss es vom Hersteller oder in einer vom Hersteller zugelassenen Werkstatt oder von ähnlich qualifizierten Personen ersetzt werden, um Gefahren zu vermeiden.

- Für Schäden, die durch Nichtbeachten dieser Gebrauchsanleitung entstehen, lehnt Stadler Form jegliche Haftung ab.
- Das Gerät ist nur im Haushalt für die in dieser Gebrauchsanweisung beschriebenen Zwecke zu benutzen. Ein nicht bestimmungsgemäßer Gebrauch sowie technische Veränderungen am Gerät können zu Gefahren für Gesundheit und Leben führen.
- Gerät nie in Wasser / andere Flüssigkeiten tauchen. Kurzschlussgefahr!
- Beschädigte Geräte (inkl. Netzkabel) nie in Betrieb nehmen.
- Nie unter Spannung stehende Teile berühren.
- Schliessen Sie das Kabel nur an Wechselstrom an. Gerät nur an fachgerecht installierter Steckdose mit korrekter Spannung betreiben. Keine Verlängerungskabel verwenden.
- Der Heizer darf nicht unmittelbar unter einer Steckdose platziert werden.
- Das Gerät nie selber öffnen (Reparaturen nur durch Fachleute).
- Bitte nutzen Sie den Heizer nicht in unmittelbarer Umgebung eines Badezimmers, einer Dusche oder eines Swimming Pools (das Gerät ist nicht spritzwassergeschützt).
- Das Netzkabel nicht über scharfe Kanten ziehen oder einklemmen. Den Stecker nie am Netzkabel oder mit nassen Händen aus der Steckdose ziehen.
- Gerät nicht in der Nähe einer Wärmequelle aufstellen. Das Netzkabel keiner direkten Hitzeeinwirkung (wie z.B. heisse Herdplatten, offene Flammen, heisse Bügeleisen oder Heizöfen) aussetzen. Netzkabel vor Öl schützen.
- Die benutzte Steckdose muss jederzeit zugänglich bleiben.
- Gerät nie auf unebenen Flächen oder weichen Unterlagen betreiben.
- VORSICHT: Um eine Gefährdung durch ein unbeabsichtigtes Rücksetzen des Schutztemperaturbegrenzers zu vermeiden, darf das Gerät nicht über ein externe Schaltvorrichtung wie beispielsweise eine Zeitschaltuhr versorgt werden.
- WARNUNG: Während des Betriebs die Luftansaug- und Austrittsöffnungen nicht abdecken - Brandgefahr!
- Gerät nicht in kleinen Räumen (unter 4 m² Fläche), nicht in explosiver Umgebung, nicht zum Wäsche trocknen einsetzen.
- Das Gitter nicht berühren, da es hohe Temperatur erreicht.
- Gerät nie unbeaufsichtigt stehen lassen.
- Keine Gegenstände und/oder Finger in Geräteöffnungen stecken.
- Brennende Geräte nur mit Löschdecke löschen.
- Das Gerät ist nur zur Verwendung in Innenräumen geeignet.

Inbetriebnahme / Bedienung

1. Nachdem Sie Anna am gewünschten Ort platziert haben, schliessen Sie das Kabel (9) an der Steckdose an.
2. Drücken Sie auf den Ein/Aus-Schalter (2) um Anna einzuschalten.
3. Mit dem Schalter für die Leistungsstufe (3) können Sie die Leistung von Anna regulieren:

a. Knopf gedrückt = 2'000W (Anna) / 1'200W (Anna little)

b. Knopf ungedrückt = 1'200W (Anna) / 700W (Anna little)

4. Thermostat (4): Der Thermostat erlaubt Ihnen eine stufenlose Einstellung der Raumtemperatur. Einstellung: Um die maximale Temperatur zu erreichen, drehen Sie den Thermostat nach links (Sonnen Symbol), um die minimale Temperatur zu erreichen, drehen Sie den Thermostat nach rechts (Kälte Symbol).

Empfehlung: Drehen Sie den Thermostat auf die maximale Temperatur, sollte die von Ihnen gewünschte Temperatur erreicht sein, drehen Sie den Thermostat nach rechts, bis der Heizer ausschaltet. Wenn die Raumtemperatur abfällt, schaltet sich Anna automatisch wieder ein. Beachten Sie, dass es nach der automatischen Ausschaltung einige Minuten dauert, bis der Heizlüfter wieder einschaltet!

5. Überhitzungssicherung: Anna ist mit einer Überhitzungssicherung ausgestattet, die bei einer technischen Störung oder bei unsachgemäßem Einsatz das Gerät ausschaltet. Sollte dieser Fall eintreten, ziehen Sie das Netzkabel (9) aus der Steckdose und beseitigen Sie die Störung bzw. korrigieren Sie den Einsatz. Das Gerät kann wieder in Betrieb genommen werden, wenn das Gerät abgekühlt ist und kurze Zeit vom Netz genommen wurde.
6. In den ersten Stunden nach der Inbetriebnahme von Anna kann es zu einem unangenehmen Geruch kommen. Dieser Geruch wird sich von selbst auflösen und ist kein Grund zur Sorge. Tipp: Auf der Rückseite von Anna befindet sich der Lufteinlass. Der Lufteinlass ist mit einem Luftfilter und einem Gitter abgedeckt. Das Gitter ist abnehmbar. Bitte nehmen Sie das Gitter und anschließend den Luftfilter ab. Sie können den Luftfilter mit etwas Seife und warmem Wasser auswaschen. Spülen Sie den Luftfilter gut aus und lassen Sie ihn vollständig trocknen, bevor Sie ihn wieder auf den Lufteinlass setzen und das Gitter erneut anbringen.

Hinweis: Stellen Sie sicher, dass zwischen dem Heizer und der Wand oder anderen grossen Objekten immer genügend Platz ist (> 50cm). Der Luftstrom darf nicht durch etwaige Objekte blockiert werden.

Reinigung

Vor jeder Wartung und nach jedem Gebrauch das Gerät ausschalten und von der Steckdose trennen.

- Achtung: Das Gerät nie ins Wasser tauchen (Kurzschlussgefahr).
- Zur Reinigung nur mit einem feuchten Lappen abreiben und danach gut trocknen.
- Sollte der Filter (7) beim Einlassgitter verstaubt sein, entfernen Sie diesen und waschen ihn oder reinigen ihn mit dem Staubsauger.

Reparaturen

- Reparaturen an Elektrogeräten (Wechseln des Netzkabels) dürfen nur von instruierten Fachkräften durchgeführt werden. Bei unsachgemässen Reparaturen erlischt die Garantie und jegliche Haftung wird abgelehnt.
- Nehmen Sie das Gerät nie in Betrieb, wenn ein Kabel oder Stecker beschädigt ist, nach Fehlfunktionen des Gerätes, wenn dieses heruntergefallen ist oder auf eine andere Art beschädigt wurde (Risse/Brüche am Gehäuse).

- Nicht mit irgendwelchen Gegenständen in das Gerät eindringen.
- Ausgedientes Gerät sofort unbrauchbar machen (Netzkabel durchtrennen) und bei der dafür vorgesehenen Sammelstelle abgeben.

Entsorgung

Die europäische Richtlinie 2012 / 19 / CE über Elektro- und Elektronik-Altgeräte (WEEE) verlangt, dass elektrische Haushaltsgeräte nicht über den Restmüll oder sonstigen Haushaltsabfall entsorgt werden dürfen, sondern an Sammelpunkten für das Recycling von elektrischen und elektronischen Geräten abgegeben werden müssen. So können die Verwertung der enthaltenen Materialien optimiert und ihre Auswirkungen auf die menschliche Gesundheit und die Umwelt reduziert werden. Das durchgestrichene Abfalltonnensymbol auf dem Produkt erinnert Sie an diese Verpflichtung. Bitte fragen Sie bei Ihrer Gemeindeverwaltung nach der zuständigen Entsorgungsstelle.



Technische Daten

Nennspannung	220 – 240 V
Nennleistung	Anna 2'000 W, Anna little 1'200 W
Abmessungen	Anna 183 x 367 x 150 mm Anna little 183 x 237 x 150 mm (Breite x Höhe x Tiefe)
Gewicht	Anna 2.05 kg, Anna little 1.5 kg
Schalldruckpegel	Anna < 43 dB(A), Anna little < 47 dB(A)
Erfüllt EU-Vorschrift	CE / WEEE / RoHS / EAC

Technische Änderungen vorbehalten

Angabe	Hersteller / Marke	Typ / Model	Technische Daten
Heizelement Anna	Dongguan Long Yang Electronic Technology Co., Ltd	2000 W	230 V, 50 / 60 Hz 2000 W
Heizelement Anna little	Dongguan Long Yang Electronic Technology Co., Ltd	1200 W	230 V, 50 / 60 Hz 1200 W
Lüftermotor	Shenzhen Jiangshanlai Electronics Science Co., Ltd	JDH1225S	DC 12 V 2000 rpm 3.6 W Class 120

Angabe	Symbol	Wert	Einheit
Wärmeleistung (Anna / Anna little)			
Nennwärmeleistung	P_{nom}	2 / 1.2	kW
Mindestwärmeleistung (Richtwert)	P_{min}	1.2 / 0.9	kW
Max. kontinuierliche Wärmeleistung	$P_{max,c}$	2 / 1.2	kW
Hilfsstromverbrauch			
Bei Nennwärmeleistung	eI_{max}	0.0072 / 0.0036	kW
Bei Mindestwärmeleistung	eI_{min}	0.0072 / 0.0036	kW
Im Bereitschaftszustand	eI_{SB}	0 / 0	kW

Angabe	Einheit
Art der Regelung der Wärmezufuhr	
manuelle Regelung der Wärmezufuhr mit integriertem Thermostat	[nein]
manuelle Regelung der Wärmezufuhr mit Rückmeldung der Raum- und/oder Außentemperatur	[nein]
elektronische Regelung der Wärmezufuhr mit Rückmeldung der Raum- und/oder Außentemperatur	[nein]
Wärmeabgabe mit Gebläseunterstützung	[nein]
Art der Wärmeleistung / Raumtemperaturkontrolle	
einstufige Wärmeleistung, keine Raumtemperaturkontrolle	[nein]
zwei oder mehr manuell einstellbare Stufen, keine Raumtemperaturkontrolle	[nein]
Raumtemperaturkontrolle mit mechanischem Thermostat	[ja]
mit elektronischer Raumtemperaturkontrolle	[nein]
elektronische Raumtemperaturkontrolle und Tageszeitregelung	[nein]
elektronische Raumtemperaturkontrolle und Wochentagsregelung	[nein]
Sonstige Regelungsoptionen	
Raumtemperaturkontrolle mit Präsenzerkennung	[nein]
Raumtemperaturkontrolle mit Erkennung offener Fenster	[nein]
mit Fernbedienungsoption	[nein]
mit adaptiver Regelung des Heizbeginns	[nein]
mit Betriebszeitbegrenzung	[nein]
mit Schwarzkugelsensor	[nein]
Kontaktangaben	Stadler Form Aktiengesellschaft Chamerstrasse 174, 6300 Zug, Switzerland



Félicitations! Vous venez d'acheter le superbe chauffage d'appoint ANNA / ANNA little. Nous espérons que cet appareil vous donnera entière satisfaction et améliorera l'air intérieur pour vous.

Comme pour tous les appareils ménagers électriques, il est important d'entretenir cet appareil correctement afin d'éviter les blessures, les incendies ou les dommages. Veuillez lire attentivement le présent mode d'emploi avant la mise en service et respecter les conseils de sécurité indiqués sur l'appareil.

Description de l'appareil

L'appareil est composé des éléments principaux suivants :

1. Boîtier
2. Touche marche/arrêt
3. Touche réglage puissance
4. Thermostat
5. Grille sortie d'air
6. Lumière LED
7. Filtre amovible et lavable
8. Grille d'entrée d'air
9. Câble
10. Pied

Conseils de sécurité importants

Veuillez lire attentivement le mode d'emploi avant la première mise en service de l'appareil et conservez-le pour toute consultation ultérieure ou remettez-le, le cas échéant, au nouveau propriétaire.

- Ce produit convient aux espaces bien isolés ou à un usage occasionnel uniquement.
- **ATTENTION** — Certaines parties de ce produit peuvent devenir très chaudes et causer des brûlures. Une attention particulière doit être accordée aux enfants et personnes vulnérables présentes.
- Cet appareil peut être utilisé par des enfants de 8 ans et plus et des personnes dont les capacités physiques, sensorielles ou mentales sont diminuées, ou manquent d'expérience et de connaissances si elles ont été formées ou encadrées pour l'utilisation de l'appareil d'une manière sécuritaire, et elles sont conscientes des risques encourus. Les enfants ne doivent pas jouer avec cet appareil. Le nettoyage et l'entretien de l'utilisateur ne doivent pas être effectués par des enfants sans surveillance.
- Les enfants de moins de 3 ans doivent être tenus à l'écart sauf s'ils sont surveillés de façon continue.
- Les enfants entre 3 et 8 ans ne sont autorisés qu'à allumer/éteindre l'appareil à condition que celui-ci soit placé ou installé dans son emplacement d'utilisation ordinaire prévu et que les enfants aient été formés ou encadrés pour l'utilisation de l'appareil d'une manière sécuritaire, et ils sont conscients des risques encourus. Les enfants entre 3 et 8 ans ne

sont pas autorisés à brancher l'appareil, faire des réglages ou effectuer le nettoyage et l'entretien de l'utilisateur.

- Pour éviter tout danger, faites remplacer le cordon d'alimentation endommagé par le fabricant, un agent agréé ou une personne qualifiée.

- La société Stadler Form décline toute responsabilité des dommages résultant du non-respect des indications données dans ce mode d'emploi.
- Cet appareil ne doit être utilisé qu'aux fins domestiques décrites dans ce mode d'emploi. Toute utilisation contraire à sa destination ainsi que toute modification technique apportée à l'appareil peut entraîner des risques pour la santé et la vie.
- Ne mouillez jamais l'appareil (risque de court-circuit).
- Ne jamais utiliser d'appareils endommagés (y compris cordons électriques).
- Ne jamais toucher des pièces se trouvant sous tension.
- Ne branchez le câble qu'au courant alternatif. Utiliser l'appareil en respectant le voltage correct et uniquement sur une prise installée par un professionnel. Ne pas utiliser de rallonge électrique.
- L'appareil de chauffage ne doit pas être placé juste en dessous d'une prise de courant.
- Ne jamais ouvrir l'appareil (réparations uniquement par des professionnels).
- Ne pas utiliser cet appareil à proximité immédiate d'une baignoire, d'une douche ou d'une piscine (cet appareil n'est pas protégé contre les projections d'eau).
- Ne pas faire passer ou coincer le câble d'alimentation par-dessus des arêtes vives. Ne jamais retirer la fiche de courant de la prise en tirant sur le câble d'alimentation ou en ayant les mains mouillées.
- Ne pas placer l'appareil à proximité directe d'une source de chaleur. Ne pas exposer le câble d'alimentation à la chaleur (comme p. ex. une plaque chaude de cuisinière, flammes nues, semelle chaude de fer à repasser ou poêles). Protéger le câble d'alimentation de tout contact avec de l'huile.
- La prise de courant utilisée doit rester accessible en tout temps.
- Ne jamais utiliser l'appareil sur des surfaces inégales ou molles.
- PRÉCAUTION : Afin d'éviter tout danger dû au réarmement intempestif du coupe-circuit thermique, cet appareil ne doit pas être alimenté par l'intermédiaire d'un interrupteur externe, comme une minuterie.
- ATTENTION : Pour éviter la surchauffe, ne couvrez pas l'entrée et la sortie d'air – risque d'incendie !
- Ne pas utiliser l'appareil dans les petites pièces (de moins de 4 m²), dans un environnement explosif ou pour faire sécher du linge.
- Ne jamais toucher la grille, car elle atteint de hautes températures.
- Ne jamais laisser l'appareil sans surveillance.
- Ne pas introduire d'objets et/ou mettre les doigts dans les ouvertures de l'appareil.
- Jeter une couverture isolante sur les appareils en flammes pour éteindre le feu.
- Pour usage intérieur uniquement.

Mise en marche / Manipulation

1. Une fois que vous avez placé Anna à l'endroit voulu, branchez le cordon d'alimentation (9) à une prise secteur.
2. Appuyez sur la touche marche/arrêt (2) pour mettre Anna sous tension.
3. La touche de réglage (3) vous permet de régler la puissance d'Anna :
 - a. Touche enfoncée = 2'000 W (Anna) / 1'200 W (Anna little)
 - b. Touche non enfoncée = 1'200 W (Anna) / 700 W (Anna little)
4. Thermostat (4) : le thermostat assure la régulation continue de la température de la pièce. Réglage : pour atteindre la température maximale, tournez le thermostat vers la gauche (symbole «Soleil») ; pour atteindre la température minimale, tournez le thermostat vers la droite (symbole «Froid»).

Recommandation : réglez le thermostat sur la température maximale. Une fois que la température désirée est atteinte, tournez le thermostat vers la droite jusqu'à ce que le radiateur s'arrête. Si la température de la pièce baisse, Anna se remettra en marche automatiquement. Veuillez noter qu'une fois le thermostat s'éteint automatiquement, le chauffage se remet en marché qu'après quelques minutes.
5. Protection anti-surchauffe : Anna est équipé d'une protection anti-surchauffe qui arrête l'appareil en cas d'anomalie technique ou d'utilisation non conforme. Si cela se produit, retirez le câble (9) de la prise et remédiez au problème ou utilisez l'appareil correctement. Attendez que l'appareil ait refroidi et débranchez-le pendant quelques instants avant de le remettre en service.
6. Dans les premières heures après la mise en service d'Anna, peut se dégager une odeur désagréable. Elle se dissipera, il n'y a pas lieu de s'inquiéter. Conseil : Une entrée d'air est disponible à l'arrière d'Anna. L'entrée d'air est recouverte d'un filtre à air et d'une grille. La grille est détachable. Merci de retirer la grille et le filtre à air. Vous pouvez nettoyer le filtre à air à l'aide d'un peu de savon et d'eau chaude. Rincez-le bien et laissez-le sécher complètement avant de le replacer sur l'entrée d'air et de remettre la grille.

Remarque : Veillez à placer le radiateur à une certaine distance du mur ou d'autres gros objets (> 50 cm). Cela permet au flux d'air de s'écouler sans entrave.

Nettoyage

Avant toute opération d'entretien et après chaque utilisation, veuillez mettre l'appareil hors tension et débrancher la prise du secteur.

- Attention : Ne jamais plonger l'appareil dans l'eau (risque de court-circuit).
- Nettoyer uniquement à l'aide d'un chiffon humide et bien sécher ensuite.
- Si le filtre (7) de la grille d'admission est encrassé, le déposer et le laver ou le nettoyer à l'aspirateur.

Réparations

- Les réparations sur les appareils électriques ne doivent être effectuées que par des électriciens qualifiés. La garantie s'éteint et toute responsabilité est exclue en cas de réparations non conformes aux règles de l'art.

- Ne mettez jamais l'appareil en service en cas d'endommagement d'un cordon ou d'une fiche, après un dysfonctionnement de l'appareil causé par une chute ou par une autre détérioration de l'appareil (boîtier fissuré/cassé).
- Ne pas pénétrer avec des objets quelconques dans l'appareil.
- Arrivé au bout de sa durée de vie, l'appareil doit immédiatement être rendu inutilisable (sectionner le cordon d'alimentation) et être déposé dans une déchetterie prévue à cet effet.

Elimination

Conformément à la directive européenne 2012 / 19 / EC sur la mise au rebut des déchets d'équipements électriques et électroniques (DEEE), les appareils ménagers usés ne doivent pas être jetés avec les déchets non triés. Ces appareils usés doivent être collectés séparément des déchets ménagers pour optimiser la récupération et le recyclage de leurs composants dans le but de réduire les effets négatifs sur la santé humaine et sur l'environnement. Le symbole de poubelle avec roulettes et croix indique que ces produits doivent être collectés et mis au rebut séparément des ordures ménagères. Les consommateurs doivent contacter les autorités locales ou leurs revendeurs concernant la mise au rebut de leurs vieux appareils.



Caractéristiques techniques

Tension nominale	220 – 240 V
Puissance nominale	Anna 2'000 W, Anna little 1'200 W
Dimensions	Anna 183 x 367 x 150 mm Anna little 183 x 237 x 150 mm (largeur x hauteur x profondeur)
Poids	Anna 2,05 kg, Anna little 1,5 kg
Niveau de bruit	Anna < 43 dB(A), Anna little < 47 dB(A)
Conforme à la réglementation UE	CE / DEEE / RoHS/ EAC

Sous réserve de modifications techniques

Caractéristique	Fabricant / Marque de commerce	Type / Modèle	Caractéristiques techniques
élément chauffant Anna	Dongguan Long Yang Electronic Technology Co., Ltd	2000W	230 V, 50 / 60 Hz 2000W
élément chauffant Anna little	Dongguan Long Yang Electronic Technology Co., Ltd	1200W	230 V, 50 / 60 Hz 1200W
moteur de ventilateur	Shenzhen Jiangshanlai Electronics Science Co., Ltd	JDH1225S	DC 12V 2000rpm 3.6W Class 120

Caractéristique	Symbole	Valeur	Unité
Puissance thermique (Anna / Anna little)			
Puissance thermique nominale	P_{nom}	2 / 1.2	kW
Puissance thermique minimale (indicative)	P_{min}	1.2 / 0.9	kW
Puissance thermique maximale continue	$P_{max,c}$	2 / 1.2	kW
Consommation d'électricité auxiliaire			
À la puissance thermique nominale	eI_{max}	0.0072 / 0.0036	kW
À la puissance thermique minimale	eI_{min}	0.0072 / 0.0036	kW
En mode veille	eI_{SB}	0 / 0	kW

Caractéristique	Unité
Type d'apport de chaleur	
contrôle thermique manuel de la charge avec thermostat intégré	[non]
contrôle thermique manuel de la charge avec réception d'informations sur la température de la pièce et/ou extérieure	[non]
contrôle thermique électronique de la charge avec réception d'informations sur la température de la pièce et/ou extérieure	[non]
puissance thermique réglable par ventilateur	[non]
Type de contrôle de la puissance thermique / de la température de la pièce	
contrôle de la puissance thermique à un palier, pas de contrôle de la température de la pièce	[non]
contrôle à deux ou plusieurs paliers manuels, pas de contrôle de la température de la pièce	[non]
contrôle de la température de la pièce avec thermostat mécanique	[oui]
contrôle électronique de la température de la pièce	[non]
contrôle électronique de la température de la pièce et programmeur journalier	[non]
contrôle électronique de la température de la pièce et programmeur hebdomadaire	[non]
Autres options de contrôle	
contrôle de la température de la pièce, avec détecteur de présence	[non]
contrôle de la température de la pièce, avec détecteur de fenêtre ouverte	[non]
option contrôle à distance	[non]
contrôle adaptatif de l'activation	[non]
limitation de la durée d'activation	[non]
capteur à globe noir	[non]
Coordonnées de contact	Stadler Form Aktiengesellschaft Chamerstrasse 174, 6300 Zug, Switzerland



Congratulazioni! Avete appena acquistato lo splendido termoventilatore ANNA / ANNA little. Sarà estremamente piacevole e migliorerà l'aria nell'ambiente per voi.

Come con tutte le apparecchiature elettriche domestiche, è necessaria particolare attenzione anche con questo modello, al fine di evitare infortuni, danni da incendio o danni al dispositivo. Studiare con attenzione queste istruzioni per l'uso prima di utilizzare il dispositivo per la prima volta e seguire tutte le istruzioni di sicurezza fornite con esso.

Descrizione dell'apparecchio

L'apparecchio consiste delle seguenti componenti principali:

1. Alloggiamento
2. Tasto On/Off
3. Tasto uscita
4. Termostato
5. Copertura anteriore
6. Luce LED
7. Filtro rimovibile e lavabile
8. Copertura posteriore
9. Cavo
10. Piede

Importanti istruzioni di sicurezza

Vi preghiamo di leggere attentamente tutte le istruzioni d'uso prima di usare l'apparecchio per la prima volta e di conservarle per future consultazioni, e se necessario, passatele ad un successivo proprietario.

- Questo prodotto è adatto solo per ambienti ben coibentati o per impiego occasionale.
- **ATTENZIONE** — Alcune parti di questo prodotto possono diventare molto calde e provocare ustioni. Prestare particolare attenzione quando sono presenti bambini e persone vulnerabili.
- Questo apparecchio può essere utilizzato da bambini di età superiore agli 8 anni e persone con ridotte capacità mentali, fisiche o sensoriali o prive di esperienza e conoscenze in merito, in presenza di altre persone che ne sorvegliano l'operato o ricevano istruzioni sull'uso dell'apparecchio in modo sicuro e ne comprendano i pericoli. I bambini non devono giocare con l'apparecchio. Pulizia e manutenzione non deve essere effettuata da bambini senza supervisione.
- Bambini di età inferiore a 3 anni devono essere tenuti lontani, a meno che non continuamente controllati.
- Bambini di età tra i 3 e gli 8 anni possono accedere/spegnere l'apparecchio ammesso che esso sia stato posto o installato nella posizione di funzionamento prevista e che siano sorvegliati o abbiano ricevuto istruzioni per l'uso dell'apparecchio in modo sicuro e ne comprendano i pericoli. I bambini di età tra i 3 e gli 8 anni non possono collegare, regolare e pulire l'apparecchio o effettuare la manutenzione.

• Se il cavo è danneggiato, farlo sostituire da un produttore, dall'assistenza o da personale qualificato per evitare pericoli.

- Stadler Form respinge ogni responsabilità per la perdita o danni che incorrano come risultato di un mancato rispetto di queste istruzioni d'uso.
- L'apparecchio dev'essere usato solo in casa e per gli scopi descritti in queste istruzioni. L'uso non autorizzato e le modifiche tecniche all'apparecchio possono portare a pericoli per la vita e la salute.
- Non immergete mai l'unità in acqua (pericolo di corto circuito).
- Non utilizzate mai un'unità difettosa (per esempio, col cavo di alimentazione danneggiato).
- Non toccate le parti sottoposte a tensione elettrica.
- Collegare il cavo solo alla corrente alternata. Rispettate le informazioni sul voltaggio riportate sull'apparecchio. Non usate prolunghe.
- Il termoventilatore non dev'essere posizionato direttamente sotto una presa.
- Non aprire il apparecchio (far riparare solo da addetti all'assistenza).
- Non utilizzate questo termoventilatore nelle immediate vicinanze di una vasca, una doccia o una piscina (l'apparecchio non è impermeabilizzato).
- Non fate scorrere il cavo su bordi taglienti ed assicuratevi che non rimanga incastrato. Non tirate il cavo dalla presa con mani umide o afferrando il cavo stesso.
- Non posizionate l'apparecchio vicino ad una sorgente di calore. Non sottoponete il cavo di alimentazione al calore diretto (come piastre, fiamme libere, ferri da stiro caldi o termoventilatore per esempio). Proteggete i cavi di alimentazione dall'olio.
- Assicuratevi che la presa utilizzata rimanga accessibile.
- Non utilizzate il termoventilatore su una superficie non piana o morbida.
- **ATTENZIONE:** Per evitare pericoli dovuti al ripristino involontario dell'interruttore termico, questo apparecchio non deve essere alimentato attraverso un dispositivo a commutazione esterna, come un timer.
- **AVVERTENZA:** Per evitare surriscaldamento, non coprire le prese di ingresso o di uscita dell'aria – pericolo di incendio!
- Non utilizzate il termoventilatore in stanze piccole (inferiori ai 4 m²), in ambienti con esplosivi, o per asciugare la lavanderia.
- Non toccate la griglia anteriore, potrebbe raggiungere alte temperature.
- Utilizzate il termoventilatore solo sotto supervisione.
- Non inserite alcun oggetto e/o dito nelle aperture del termoventilatore.
- Per spegnere apparecchi in fiamme, utilizzate solo teli antifuoco.
- Solo per uso interno.

Impostazione / Utilizzo

1. Avendo posizionato il termoventilatore Anna nella posizione desiderata, collegate il cavo (9) alla presa di corrente.
2. Accendete Anna premendo il tasto on/off (2).
3. Utilizzando il tasto di uscita (3), potete controllare il calore in uscita di Anna:
 - a. Interruttore interno = 2'000 W (Anna) / 1'200 W (Anna little)
 - b. Interruttore esterno = 1'200 W (Anna) / 700 W (Anna little)
4. Termostato della stanza (4): Il controllo del termostato della stanza vi permette una regolazione della temperatura variabile.

Impostazione: per la massima temperatura giratelo a sinistra (simbolo del sole), per la temperatura minima, girate il controllo sulla destra (simbolo del freddo).

Procedura raccomandata: girate il controllo del termostato sulla sinistra al massimo. Se la temperatura desiderata per la stanza è stata raggiunta, girate il controllo del termostato a destra fino a che non spegnete l'apparecchio. Se la temperatura della stanza, Anna si riaccende automaticamente. Si noti che dopo che il termostato si spegne automaticamente, occorrono alcuni minuti per riaccendere nuovamente il termoventilatore!

5. Protezione contro il surriscaldamento: Anna è equipaggiato con un dispositivo di controllo del surriscaldamento che spegne l'apparecchio in caso di difetto tecnico o uso improprio. Se dovesse accadere, scollegate il cavo di alimentazione (9) dalla presa di alimentazione e rimediate al difetto o correggete l'utilizzo. Quest'apparecchio può essere rimesso in uso quando si è raffreddato o è stato scollegato dall'alimentazione generale per un breve periodo di tempo.
6. Nelle prime ore dopo la messa in funzione di Anna, si potrebbe avvertire un odore sgradevole. L'odore scompare in breve tempo e non vi è nulla di cui preoccuparsi. Suggerimento: nella parte posteriore di Anna è posizionata la presa d'aria. La presa d'aria è coperta da un filtro e da una griglia. La griglia è rimovibile. Sfilare la griglia e rimuovere il filtro dell'aria. È opportuno lavare il filtro dell'aria con un po' di sapone e acqua calda. Dopo aver eseguito questa operazione, risciacquare il filtro dell'aria accuratamente e attendere che si asciughi completamente prima di riposizionarlo sulla presa d'aria e di rimontare la griglia.

Nota: assicuratevi che ci sia sempre spazio sufficiente tra l'apparecchio e il muro o altri grandi oggetti (> 50cm). Il flusso d'aria non dev'essere impedito da oggetti di alcun tipo.

Pulizia

Prima di fare manutenzione all'apparecchio e dopo ogni uso, spegnete l'apparecchio e staccate la spina dalla presa.

- Attenzione: non immergete mai l'apparecchio in acqua (pericolo di corto circuito).
- Per pulire l'apparecchio, pulitelo con un panno umido e quindi asciugatelo attentamente.
- Se il filtro (7) dietro alla copertura posteriore è pieno di polvere, rimuovetelo, lavatelo o pulitelo con l'aspirapolvere.

Riparazione

- Le riparazioni agli apparecchi elettrici devono essere effettuate solo da tecnici elettricisti qualificati. Se vengono effettuate riparazioni improprie, la garanzia viene annullata e tutte le responsabilità sono rifiutate.
- Non utilizzate mai l'apparecchio se l'alimentatore o la spina sono danneggiati, dopo un malfunzionamento, se è stato fatto cadere o è stato danneggiato in qualunque altro modo (rotture/crepe nell'involucro).
- Non spingete oggetti nell'apparecchio.
- Se l'apparecchio è irrimediabile, rendetelo inutilizzabile immediatamente e consegnatelo al punto di raccolta appropriato.

Smaltimento

La Direttiva Europea 2012 / 19 / CE sullo Smaltimento dei rifiuti elettrici ed elettronici (WEEE) prevede che i dispositivi elettrici domestici usati non devono essere smaltiti nelle discariche municipali di rifiuti indifferenziati. I dispositivi usati devono essere raccolti separatamente in modo da ottimizzare il recupero e il riciclaggio dei materiali in essi contenuti e ridurre l'impatto sulla salute e sull'ambiente. Il simbolo del "cestino con ruote" barrato sul prodotto ricorda l'obbligo di smaltire il dispositivo mediante raccolta differenziata. I consumatori devono contattare le autorità locali o il rivenditore per informazioni relative al corretto smaltimento di dispositivi usati.



Specifiche

Voltaggio	220 – 240 V
Potenza in uscita	Anna 2'000W, Anna little 1'200W
Dimensioni	Anna 183 x 367 x 150 mm Anna little 183 x 237 x 150 mm (larghezza x altezza x profondità)
Peso	Anna 2.05 kg, Anna little 1.5 kg
Rumorosità	Anna < 43 dB(A), Anna little < 47 dB(A)
Conforme con i regolamenti UE	CE / WEEE / RoHS / EAC

Tutti i diritti relativi a qualsiasi modifica tecnica sono riservati

Dato	Fabbricante / Marchio	Tipo / Modello	Specifiche
elemento riscaldante Anna	Dongguan Long Yang Electronic Technology Co., Ltd	2000 W	230 V, 50 / 60 Hz 2000 W
elemento riscaldante Anna little	Dongguan Long Yang Electronic Technology Co., Ltd	1200 W	230 V, 50 / 60 Hz 1200 W
motore del ventilatore	Shenzhen Jiangshanlai Electronics Science Co., Ltd	JDH1225S	DC 12 V 2000 rpm 3.6 W Class 120

Dato	Simbolo	Valore	Unità
Potenza termica (Anna / Anna little)			
Potenza termica nominale	P_{nom}	2 / 1.2	kW
Potenza termica minima (indicativa)	P_{min}	1.2 / 0.9	kW
Massima potenza termica continua	$P_{max,c}$	2 / 1.2	kW
Consumo ausiliario di energia elettrica			
Alla potenza termica nominale	el_{max}	0.0072 / 0.0036	kW
Alla potenza termica minima	el_{min}	0.0072 / 0.0036	kW
In modo stand-by	el_{SB}	0 / 0	kW

Dato	Unità
Tipo di potenza termica	
controllo manuale del carico termico, con termostato integrato	[no]
controllo manuale del carico termico con riscontro della temperatura ambiente e/o esterna	[no]
controllo elettronico del carico termico con riscontro della temperatura ambiente e/o esterna	[no]
potenza termica assistita da ventilatore	[no]
Tipo di potenza termica / controllo della temperatura ambiente	
potenza termica a fase unica senza controllo della temperatura ambiente	[no]
due o più fasi manuali senza controllo della temperatura ambiente	[no]
con controllo della temperatura ambiente tramite termostato meccanico	[si]
con controllo elettronico della temperatura ambiente	[no]
con controllo elettronico della temperatura ambiente e temporizzatore giornaliero	[no]
con controllo elettronico della temperatura ambiente e temporizzatore settimanale	[no]
Altre opzioni di controllo	
controllo della temperatura ambiente con rilevamento di presenza	[no]
controllo della temperatura ambiente con rilevamento di finestre aperte	[no]
con opzione di controllo a distanza	[no]
con controllo di avviamento adattabile	[no]
con limitazione del tempo di funzionamento	[no]
con termometro a globo nero	[no]
Contatti	Stadler Form Aktiengesellschaft Chamerstrasse 174, 6300 Zug, Switzerland



¡Enhorabuena! Acaba de adquirir el extraordinario calefactor ANNA / ANNA little. Quedará encantado con sus beneficios y mejorará la calidad del aire ambiente.

Como con todos los aparatos electrodomésticos también este aparato exige un especial cuidado para evitar heridas, daños causados por incendios o daños en el aparato. Le rogamos por lo tanto que lea detenidamente el presente manual de instrucciones antes de proceder a su puesta en marcha y preste atención a las advertencias de seguridad indicadas en el aparato.

Descripción del aparato

El aparato tiene los siguientes componentes principales:

1. Carcasa
2. Interruptor on/off
3. Interruptor para regulación de potencia
4. Termostato
5. Rejilla frontal de salida
6. Piloto LED de estado
7. Filtro extraíble y lavable
8. Rejilla de entrada de aire
9. Cable
10. Pie

Advertencias de seguridad importantes

Por favor, lea detenidamente el manual de instrucciones antes de poner en marcha por primera vez el aparato y guárdelas bien por si necesitara consultarlas de nuevo más adelante o, dado el caso, pasárselas a un futuro nuevo propietario.

- Este producto solo es apto para espacios con un aislamiento adecuado o uso ocasional.
- **PRECAUCIÓN** — Algunos componentes de este aparato pueden calentarse mucho y causar quemaduras. Se debe prestar especial atención a aquellos lugares donde estén presentes niños o personas vulnerables.
- Este electrodoméstico puede usarse por niños mayores de 8 años y personas con capacidades físicas, sensoriales o mentales reducidas o que carecen de experiencia o conocimientos, siempre y cuando se les ofrezcan supervisión o instrucción respecto al uso del aparato de forma segura y comprendan los riesgos que implica. Los niños no deben jugar con el aparato. Los niños no deben realizar tareas de limpieza y mantenimiento sin supervisión.
- Los niños menores de 3 años deben mantenerse alejados salvo que se les supervise continuamente.
- Los niños mayores de 3 años y menores de 8 años solo encenderán y apagarán el aparato siempre que se haya colocado o instalado en la posición operativa normal prevista y se les haya supervisado o se les haya ofrecido formación respecto al uso del aparato de forma segura y entiendan los riesgos que implica. Los niños mayores de 3 años y meno

res de 8 años no deben enchufar, regular y limpiar el aparato o realizar el mantenimiento del usuario.

- Stadler Form declina cualquier responsabilidad por los daños resultantes de una utilización del aparato no conforme a este manual de instrucciones.
- El aparato sólo se ha de utilizar en el hogar y con los fines descritos en este manual de instrucciones. Una utilización no conforme a las disposiciones así como modificaciones técnicas en el aparato pueden poner en peligro la salud y la vida.
- No sumerja nunca el aparato en agua u otros líquidos. ¡Riesgo de cortocircuito!
- No ponga nunca en funcionamiento el aparato o el cable si están defectuosos.
- No toque jamás las partes componentes que están bajo corriente.
- Conecte el cable sólo a la corriente alterna. Conecte el aparato solo a un enchufe debidamente instalado con la tensión correcta. No emplee alargaderas.
- Evite colocar el calefactor directamente bajo un enchufe.
- No abra nunca el aparato por sí mismo. Las reparaciones deben correr exclusivamente a cargo de personal especializado.
- Por favor, no utilice el calefactor cerca de un cuarto de baño, una ducha o una piscina (el aparato no está protegido contra salpicaduras de agua).
- No deje nunca el cable colgando, no lo extraiga del enchufe con las manos mojadas, no lo coloque o cuelgue encima de superficies calientes ni permita que entre en contacto con aceites.
- No sitúe el aparato cerca de un foco calorífico. No exponga el cable de red directamente al calor (como p.ej. fogones calientes, llamas, planchas calientes o estufas). Proteja el cable de red del aceite.
- La caja de enchufe utilizada debe estar accesible en todo momento.
- Nunca coloque el aparato sobre superficies irregulares y soportes blandos.
- **PRECAUCIÓN:** Para evitar cualquier riesgo debido a un reinicio inadvertido del sensor térmico, no se debe suministrar este aparato mediante un interruptor eléctrico externo, como un temporizador.
- **ADVERTENCIA:** No cubra nunca las aberturas de aspiración y salida de aire durante el funcionamiento del aparato ¡Riesgo de incendio!
- No emplee el aparato en espacios reducidos (inferiores a 4 m² de superficie), ni en entornos con riesgo de explosión. No lo use para secar ropa.
- No toque la rejilla, ya que esta alcanza altas temperaturas.
- No deje nunca el aparato sin la debida vigilancia.
- No introduzca ningún objeto ni los dedos en las aberturas del aparato.
- Si el aparato llegase a incendiarse, apáguelo solo con una manta ignífuga.
- Sólo para uso en el interior del hogar.

Puesta en funcionamiento / manejo

1. Una vez colocado Anna en el lugar deseado, conecte el cable (9) al enchufe.
2. Presione el interruptor de on/off (encendido/apagado) (2) para encender el aparato.

3. El interruptor de regulación de potencia (3) le permite graduar la intensidad del calefactor:
 - a. Botón presionado = 2'000 W (Anna) / 1'200 W (Anna little)
 - b. Botón no presionado = 1'200 W (Anna) / 700 W (Anna little)
4. Termostato (4): El termostato le permite una selección progresiva de la temperatura ambiente. Regulación: para alcanzar la temperatura máxima, gire el termostato hacia la izquierda (icono del sol). Para alcanzar la temperatura mínima, gírelo hacia la derecha (icono del frío).
Recomendación: gire el termostato hasta ponerlo en la temperatura máxima; una vez alcanzada la temperatura que usted desea, gire el termostato hacia la derecha hasta que el calefactor se apague. Cuando la temperatura ambiente descienda, el aparato se encenderá de nuevo automáticamente. ¡Por favor, tenga en cuenta que una vez que el termostato se apaga de forma automática, tarda unos minutos en volver a encender el calefactor!
5. Dispositivo de seguridad contra el recalentamiento: Anna va equipado con un dispositivo de seguridad contra el recalentamiento que desconecta el aparato en caso de fallo técnico o de una utilización inadecuada. Si se produjera este caso, desenchufe el cable de conexión a la red (9) del enchufe y repare el fallo o corrija el modo de utilización. El aparato se puede poner de nuevo en marcha cuando esté frío de nuevo después de haber estado desenchufado durante un breve lapso de tiempo.
6. En las primeras horas después de la puesta en funcionamiento de Anna, es posible que haya un olor desagradable. Este olor se disipará, así que no hay nada de que preocuparse. Consejo: En la parte posterior de Anna, encontrará la entrada de aire. La entrada de aire está cubierta con un filtro de aire y una rejilla. La rejilla es desmontable. Retire la rejilla para quitar el filtro de aire. Puede lavar el filtro de aire con un poco de jabón y agua tibia. Enjuáguelo bien y déjelo secar completamente antes de volver a instalarlo en la entrada de aire y colocar la rejilla.

Indicación: Asegúrese de que haya suficiente espacio entre el calefactor y la pared o cualquier otro objeto de grandes dimensiones (> 50 cm). La circulación de la corriente de aire no debe verse perturbada por ningún tipo de objeto.

Limpieza

Desconecte y desenchufe el aparato antes de cualquier operación de mantenimiento y después de cada uso.

- Atención: No sumerja jamás el aparato en agua (riesgo de cortocircuito).
- Límpielo solo con un paño húmedo y a continuación séquelo.
- En el caso de que el filtro (7) de la rejilla de entrada de aire esté cubierto de polvo, proceda a eliminarlo y lave el filtro o límpielo con una aspiradora.

Reparaciones

- Las reparaciones en los aparatos eléctricos (cambio del cable) sólo han de ser llevadas a cabo por personal especializado y debidamente formado.
- En caso de haberse procedido a reparaciones indebidas, la garantía déjase de tener efecto y se declina cualquier responsabilidad.
- Nunca ponga en marcha el aparato si el cable o el enchufe están estropeados, si falla alguna de las funciones, si el aparato se ha caído o si ha sufrido algún otro desperfecto (rajas/roturas en el chasis).

- No introducir ningún tipo de objetos en el aparato.
- Una vez llegado el aparato al final de su vida útil, inutilizarlo inmediatamente (separar el cable) y entregarlo en el centro de recogida previsto a tal efecto.

Eliminación

La directiva europea 2012 / 19 / CE sobre residuos de equipos eléctricos y electrónicos (WEEE), exige que los aparatos eléctricos domésticos antiguos no deben eliminarse en la recogida de residuos municipal normal sin clasificar. Los aparatos antiguos deben recogerse de forma separada para optimizar la recuperación y el reciclaje de los materiales y reducir el impacto sobre la salud humana y el medioambiente. El símbolo del "cubo de basura" tachado en el producto le recuerda su obligación de que, cuando se deshaga del aparato, debe recogerse de forma separada. Los consumidores deben ponerse en contacto con las autoridades locales o con el distribuidor para obtener información respecto a la correcta eliminación del aparato antiguo.



Datos técnicos

Tensión nominal	220 – 240 V
Potencia	Anna 2'000 W, Anna little 1'200 W
Dimensiones	Anna 183 x 367 x 150 mm Anna little 183 x 237 x 150 mm (ancho x alto x largo)
Peso	Anna 2.05 kg, Anna little 1.5 kg
Nivel de intensidad acústica	Anna < 43 dB(A), Anna little < 47 dB(A)
Cumple la norma UE	CE / WEEE / RoHS / EAC

Quedan reservadas modificaciones técnicas

Partida	Fabricante / Marca comercial	Tipo / Modelo	Datos técnicos
elemento de calefacción Anna	Dongguan Long Yang Electronic Technology Co., Ltd	2000 W	230 V, 50 / 60 Hz 2000 W
elemento de calefacción Anna little	Dongguan Long Yang Electronic Technology Co., Ltd	1200 W	230 V, 50 / 60 Hz 1200 W
motor del ventilador	Shenzhen Jiangshanlai Electronics Science Co., Ltd	JDH1225S	DC 12 V 2000 rpm 3.6 W Class 120

Partida	Símbolo	Valor	Unidad
Potencia calorífica (Anna / Anna little)			
Potencia calorífica	P_{nom}	2 / 1.2	kW
Potencia calorífica mínima (indicativa)	P_{min}	1.2 / 0.9	kW
Potencia calorífica máxima continuada	$P_{max,c}$	2 / 1.2	kW
Consumo auxiliar de electricidad			
A potencia calorífica nominal	el_{max}	0.0072 / 0.0036	kW
A potencia calorífica mínima	el_{min}	0.0072 / 0.0036	kW
En modo de espera	el_{SB}	0 / 0	kW

Partida	Unidad
Tipo de aportación de calor	
control manual de la carga de calor, con termostato integrado	[no]
control manual de la carga de calor con respuesta a la temperatura interior o exterior	[no]
control electrónico de la carga de calor con respuesta a la temperatura interior o exterior	[no]
potencia calorífica asistida por ventiladores	[no]
Tipo de control de potencia calorífica / de temperatura interior	
potencia calorífica de un solo nivel, sin control de temperatura interior	[no]
Dos o más niveles manuales, sin control de temperatura interior	[no]
con control de temperatura interior mediante termostato mecánico	[sí]
con control electrónico de temperatura interior	[no]
control electrónico de temperatura interior y temporizador diario	[no]
control electrónico de temperatura interior y temporizador semanal	[no]
Otras opciones de control	
control de temperatura interior con detección de presencia	[no]
control de temperatura interior con detección de ventanas abiertas	[no]
con opción de control a distancia	[no]
con control de puesta en marcha adaptable	[no]
con limitación de tiempo de funcionamiento	[no]
con sensor de lámpara negra	[no]
Información de contacto	Stadler Form Aktiengesellschaft Chamerstrasse 174, 6300 Zug, Switzerland



Gefeliciteerd! U heeft zojuist de bijzondere ventilatorkachel ANNA / ANNA little gekocht. Hij zal u veel plezier doen en de ruimtelucht voor u verbeteren.

Zoals met alle elektronische apparaten, is zorgvuldig gebruik noodzakelijk om verwonding, brandschade of schade aan het apparaat te vermijden. Bestudeer de instructies nauwkeurig en volg de adviezen op het apparaat zelf, alvorens het apparaat voor het eerst te gebruiken.

Apparaatbeschrijving

Het apparaat bestaat uit de volgende onderdelen:

1. Behuizing
2. Aan/Uit-schakelaar
3. Knop voor vermogensinstelling
4. Thermostaat
5. Ventilatiooster voorzijde
6. LED Statusindicator
7. Uitneembaar filter, wasbaar
8. Rooster luchtinlaat
9. Kabel
10. Voet

Belangrijke veiligheidsinstructies

Lees de instructies zorgvuldig door voordat u het apparaat voor het eerst gebruikt en bewaar deze handleiding voor later gebruik; geef hem, indien nodig, door aan de volgende eigenaar.

- De product is enkel geschikt voor gebruik in goed geïsoleerde ruimtes of voor incidenteel gebruik.
- **OPGELET** — Sommige onderdelen van dit product kunnen erg heet worden en brandwonden veroorzaken. Ben voornamelijk voorzichtig wanneer kinderen of kwetsbare personen aanwezig zijn.
- Dit apparaat kan worden gebruikt door kinderen vanaf 8 jaar en ouder en door personen met gereduceerde fysieke, zintuiglijke of mentale capaciteiten of met een tekort aan kennis en ervaring, vooropgesteld dat zij onder toezicht staan of instructies hebben gekregen m.b.t. het gebruik van het apparaat en de gerelateerde risico's begrijpen. Kinderen mogen het apparaat niet als speelgoed gebruiken. Reiniging en onderhoud dienen niet door kinderen te worden uitgevoerd zonder toezicht.
- Houd kinderen jonger dan 3 jaar uit de buurt, tenzij onder continu toezicht.
- Kinderen vanaf 3 jaar en jonger dan 8 jaar mogen het apparaat alleen in/uitschakelen wanneer het is geplaatst of geïnstalleerd in de beoogde, normale gebruikspositie en vooropgesteld dat ze onder toezicht staan of instructies hebben gekregen m.b.t. veilig gebruik van het apparaat en de gerelateerde risico's begrijpen. Kinderen vanaf 3 jaar en jonger dan 8 jaar mogen het apparaat niet aansluiten, bedienen en reinigen of gebruikersonderhoud uitvoeren.

• **Als de voedingskabel is beschadigd, moet het worden vervangen door de fabrikant, servicevertegenwoordiging van de fabrikant of dergelijke gekwalificeerde personen om gevaarlijke situaties te voorkomen.**

- Stadler Form is op geen enkele wijze aansprakelijk voor verlies of schade ten gevolge van het nalaten van deze instructies.
- Het apparaat dient alleen in huis te worden gebruikt of voor de doeleinden die in deze instructies worden beschreven. Interferentie op het toestel door onbevoegden kan leiden tot gevaar voor de gezondheid.
- Toestel nooit in water/andere vloeistoffen onderdompelen. Gevaar voor kortsluiting!
- Beschadigde apparatuur (incl. stroomkabel) nooit in gebruik nemen.
- Spanningvoerende onderdelen nooit aanraken.
- Sluit de kabel alleen op wisselstroom aan. Toestel alleen aansluiten op een deskundig gemonteerd stopcontact met de correcte spanning. Gebruik geen verlengkabels.
- De verwarming mag niet direct onder een stopcontact geplaatst worden.
- Het toestel nooit zelf openen (reparaties alleen door deskundigen).
- Het toestel niet gebruiken in de directe omgeving van een badkamer, een douche of een zwembad (het apparaat is niet tegen spattend water beschermd).
- De netkabel mag niet over scherpe kanten heen worden getrokken of worden vastgeklemd. De stekker mag nooit aan de netkabel of met natte handen uit de contactdoos worden getrokken.
- Plaats het apparaat niet in de buurt van een warmtebron. De netkabel mag niet aan rechtstreekse hittewerking (bijv. heet fornuisplaat, open vlammen, hete strijkzool of kachel) worden blootgesteld, netkabel tegen olie beschermen.
- Het gebruikte stopcontact moet te allen tijde toegankelijk blijven.
- Toestel nooit op een ongelijk of zacht oppervlak gebruiken.
- OPGELET: Om een gevaar als gevolg van het onbedoeld resetten van de thermische beveiliging te voorkomen, mag dit apparaat niet via een extern schakelapparaat, zoals een timer, worden gevoed.
- WAARSCHUWING: tijdens de werking de openingen voor de luchtcirculatie niet afdekken – brandgevaar!
- Toestel niet gebruiken in kleine ruimten (minder dan 4 m²), niet in een explosieve omgeving en niet gebruiken voor het drogen van de was.
- Het rooster niet aanraken, omdat dit een zeer hoge temperatuur bereikt.
- Toestel nooit zonder toezicht laten staan.
- Geen voorwerpen en/of vingers in de openingen van het toestel steken.
- Bij brand het toestel alleen blussen met een blusdeken.
- Uitsluitend voor gebruik binnenshuis.

Ingebruikname / bediening

1. Nadat Anna op de gewenste plek is gezet, sluit u de kabel (9) aan op het stopcontact.
2. Druk op de Aan/Uit-schakelaar (2) om Anna aan te zetten.
3. Met de schakelaar voor de capaciteit (3) kunt het vermogen van Anna regelen:
 - a. Knop ingedrukt = 2'000 W (Anna) / 1'200 W (Anna little)
 - b. Knop niet ingedrukt = 1'200 W (Anna) / 700 W (Anna little)

4. Thermostaat (4): De thermostaat biedt een traploze instelling van de kamertemperatuur. Instelling: Voor de hoogste temperatuur draait u de thermostaat naar links (zonnelymbol), voor de laagste temperatuur draait u de thermostaat naar rechts (koude symbool).
Aanbeveling: Stel de thermostaat in op de maximale temperatuur, op het moment dat de gewenste temperatuur is bereikt, draait u de thermostaat naar rechts totdat de verwarming uitschakelt. Zodra de kamertemperatuur daalt, schakelt Anna automatisch weer in. Houd er rekening mee dat nadat de thermostaat automatisch uitschakelt, het een paar minuten voor de ventilatorkachel duurt om weer in te schakelen!
5. Beveiliging tegen overtemperatuur: Anna is met een beveiliging tegen overtemperatuur uitgerust. Bij een technische storing of bij ondeskundig gebruik schakelt deze het apparaat uit. Mocht dit geval zich voordoen, trek dan de netsnoer (9) uit het stopcontact en verhelp de storing resp. corrigeer het gebruik. Het apparaat kan weer in gebruik genomen worden, wanneer het apparaat is afgekoeld en korte tijd van het stroomnet is gehaald.
6. De eerste uren na het in werking stellen van Anna kan er een onaangename geur aanwezig zijn. Deze geur verdwijnt en is niets om u zorgen over te maken. Tip: Aan de achterzijde van Anna bevindt zich de luchtinlaat. De luchtinlaat is afgedekt met een luchtfilter en een rooster. Het rooster kan verwijderd worden. Neem het rooster weg en verwijder het luchtfilter. U kunt het luchtfilter reinigen met wat zeep en warm water. Spoel het grondig en laat het volledig drogen voordat u het terug in de luchtinlaat plaatst en het rooster terugplaatst.

Instructie: Let erop dat tussen de verwarming en de muur of andere objecten altijd voldoende ruimte zit (> 50 cm). De luchtverplaatsing mag niet door eventuele objecten worden gehinderd.

Reiniging

Voor elk onderhoud en na elk gebruik het apparaat uitschakelen en de stekker uit het stopcontact trekken.

- Let op: Het apparaat nooit onder water houden (gevaar voor kortsluiting).
- Het apparaat schoonmaken met een vochtige doek en daarna goed droogmaken.
- Als het filter (7) in het inlaatrooster verstopt is, dit verwijderen en uitwassen of reinigen met de stofzuiger.

Reparaties

- Reparaties aan het toestel dienen te worden verricht door een erkende reparateur. Als onbevoegden interferentie hebben gemaakt op het toestel, dan vervalt de garantie evenals de aansprakelijkheid van Stadler Form.
- Zet het toestel nooit aan wanneer de adapter of de stop beschadigd is, nadat het defect is geweest, het gevallen is of op een andere manier is beschadigd. (barsten/onderbrekingen in het omhulsel).
- Duw geen voorwerp in het toestel. Haal het zuiveringssysteem niet uit elkaar.
- Als het toestel niet meer te repareren is, maak het dan onmiddellijk onbruikbaar en geef het af op het inzamelingspunt.

Verwijdering

De Europese richtlijn 2012 / 19 / EG inzake Afval van Elektrische en Elektronische Apparatuur (AEEA), vereist dat oude elektrische huishoudapparaten niet in de normale gemeentelijke ongesorteerde afvalstroom mogen worden weggegooid. Oude apparaten moeten apart worden ingezameld om recycling en hergebruik van de materialen daarin te optimaliseren en de gevolgen op het milieu en de volksgezondheid te verminderen. Het symbool met de doorgekruiste "vuilnisbak op wieltjes" op het product, herinnert u aan uw verplichting, dat het toestel bij verwijdering gescheiden ingezameld moet worden. Consumenten moeten contact opnemen met hun lokale autoriteit of verkoper voor informatie betreffende de juiste verwijdering van hun oude toestel.



Specificaties

Nominale spanning	220 – 240 V
Nominale vermogen	Anna 2'000 W, Anna little 1'200 W
Afmetingen	Anna 183 x 367 x 150 mm Anna little 183 x 237 x 150 mm (breedte x hoogte x diepte)
Gewicht	Anna 2.05 kg, Anna little 1.5 kg
Geluidsdrempel	Anna < 43 dB(A), Anna little < 47 dB(A)
EU-verordening	CE / AEEA / RoHS / EAC

De inhoud van deze gebruiksaanwijzing kan zonder voorafgaand bericht worden gewijzigd

Item	Fabrikant / Handelsmerk	Type / Model	Specificaties
verwarmings-element voor Anna	Dongguan Long Yang Electronic Technology Co., Ltd	2000 W	230V, 50 / 60 Hz 2000 W
verwarmings-element voor Anna little	Dongguan Long Yang Electronic Technology Co., Ltd	1200 W	230V, 50 / 60 Hz 1200 W
ventilatormotor	Shenzhen Jiangshanlai Electronics Science Co., Ltd	JDH1225S	DC 12V 2000rpm 3.6W Class 120

Item	Symbol	Waarde	Eenheid
Warmteafgifte (Anna / Anna little)			
Nominale warmteafgifte	P_{nom}	2 / 1.2	kW
Minimale warmteafgifte (indicatief)	P_{min}	1.2 / 0.9	kW
Maximale continue warmteafgifte	$P_{max,c}$	2 / 1.2	kW
Aanvullend elektriciteitsverbruik			
Bij nominale warmteafgifte	eI_{max}	0.0072 / 0.0036	kW
Bij minimale warmteafgifte	eI_{min}	0.0072 / 0.0036	kW
In stand-bymodus	eI_{SB}	0 / 0	kW

Item	Eenheid
Type warmte-input	
Handmatige sturing van de warmteopslag, met geïntegreerde thermostaat	[neen]
Handmatige sturing van de warmteopslag, met kamer- en/of buitentemperatuurfeedback	[neen]
Elektronische sturing van de warmteopslag, met kamer- en/of buitentemperatuurfeedback	[neen]
Door een ventilator bijgestane warmteafgiftet	[neen]
Type warmteafgifte / sturing kamertemperatuur	
Eentrapswarmteafgifte, geen sturing van de kamertemperatuur	[neen]
Twee of meer handmatig in te stellen trappen, geen sturing van de kamertemperatuur	[neen]
Met mechanische sturing van de kamertemperatuur door thermostaat	[ja]
Met elektronische sturing van de kamertemperatuur	[neen]
Elektronische sturing van de kamertemperatuur plus dag-tijdschakelaar	[neen]
Elektronische sturing van de kamertemperatuur plus week-tijdschakelaar	[neen]
Andere sturingsopties	
Sturing van de kamertemperatuur, met aanwezigheidsdetectie	[neen]
Sturing van de kamertemperatuur, met openraamdetectie	[neen]
Met de optie van afstandsbediening	[neen]
Met adaptieve sturing van de startl	[neen]
Met beperking van de werkingstijd	[neen]
Met black-bulbsensor	[neen]
Contactgegevens	Stadler Form Aktiengesellschaft Chamerstrasse 174, 6300 Zug, Switzerland



Tillykke! Du har netop købt den exceptionelle varmeblæser ANNA / ANNA little. Den vil give Dem stor fornøjelse, når luften omkring Dem trænger til at blive renset.

Som med alle elektriske husholdningsapparater er særlig pleje en nødvendighed også med dette produkt, for at undgå fysisk skade, brandskade eller beskadigelse af produktet. Læs venligst denne brugsanvisning grundigt før produktet tages i brug, og følg sikkerhedsanvisningerne på selve produktet.

Beskrivelse af apparatet

Apparatet består af følgende hoveddele:

1. Kabinet
2. Start-/stop-kontakt
3. Kontakt til effekttrin
4. Termostat
5. Udgangsgitter på forsiden
6. LED-statuslys
7. Udtageligt filter, kan vaskes
8. Luftindgangsgitter
9. Kabel
10. Fod

Vigtige sikkerhedsinstruktioner

Læs brugsvejledningen, før De bruger apparatet første gang og gem vejledningen; hvis nødvendigt skal den også gemmes til næste ejer.

- Dette produkt er kun egnet til velisolerede rum eller lejlighedsvis brug.
- **ADVARSEL** — Visse dele af apparatet kan blive meget varme og give forbrændinger. Man skal være særligt opmærksom, hvis der er børn eller svagelige personer til stede.
- Dette apparat kan anvendes af børn på fra 8 år og opefter. Personer med ringe fysiske, sensoriske og mentale forudsætninger eller uden tilstrækkelig erfaring og kendskab skal kun anvende apparatet under opsyn, eller hvis de har fået instruktioner i at anvende det sikkert og forstår den risiko, der kan være. Børn må ikke lege med apparatet. Rensning og vedligeholdelse skal ikke udføres af børn uden opsyn.
- Børn under 3 år skal holdes væk fra apparatet, med mindre de er under konstant opsyn.
- Børn på mellem 3 og 8 år må kun tænde eller slukke apparatet, hvis det er placeret og installeret i normal og korrekt brugsposition, og hvis de er under opsyn eller har fået instruktioner i at bruge apparatet sikkert og forstår den risiko, der kan være. Børn mellem 3 og 8 år skal ikke tilslutte, rengøre eller vedligeholde apparatet.
- Hvis tilslutningsledningen bliver beskadiget, skal man overlade det til fabrikanten, autoriseret servicepersonel eller personer med tilsvarende kvalifikationer at montere den nye ledning, så man undgår ulykker.

- Stadler Forms distributør dækker ikke skader, der er opstået som følge af misligholdelse eller forkert brug af apparatet.
- Apparatet må kun bruges i hjemmet med det formål, der er beskrevet i vejledningen.
- Apparatet må aldrig dyppes i vand/andre væsker. Fare for kortslutning!
- Beskadigede apparater (inkl. netkabel) må aldrig tages i drift.
- Man må aldrig berøre dele, der er under spænding.
- Tilslut kun kablet til vekselstrøm. Apparatet må kun drives på fagligt korrekt installeret stikkontakt med korrekt spænding. Der må ikke anvendes forlængelseskabel.
- Varmeapparatet må ikke placeres umiddelbart under en stikkontakt.
- Apparatet må aldrig åbnes (reparationer kun af fagfolk).
- Varmeapparatet må ikke bruges i umiddelbar nærhed af et badeværelse, et brusebad eller en swimmingpool (apparatet tåler ikke vandsprøjt).
- Træk ikke kablet over skarpe kanter og lad det ikke komme i klemme. Træk aldrig stikket ud ved at holde i kablet og træk aldrig stikket ud af stikkontakten med våde hænder.
- Stil ikke apparatet i nærheden af en varmekilde. Netkablet bør ikke udsættes for direkte varmepåvirkning (fra f.eks. komfurplade, åben ild, varmt strygejern eller varmeovn). Beskyt netkablet mod olie.
- Den brugte stikkontakt skal være tilgængelig til enhver tid.
- Apparatet må aldrig drives på ujævne overflader og bløde underlag.
- ADVARSEL: For at undgå fare på grund af en utilsigtet tilkobling af varmeafbryderen, må apparatet ikke strømforsynes via en ekstern anordning, som f.eks. en timer.
- ADVARSEL: Under drift må åbningerne til luftindgang samt luftudgang ikke tildækkes – Fare for brand!
- Apparatet må ikke anvendes i små lokaler (under 4 m² areal), ikke i eksplosive omgivelser, ikke til tørring af vasketøj.
- Gitteret må ikke berøres, da det opnår høje temperaturer.
- Apparatet må aldrig være uden opsyn.
- Der må ikke stikkes genstande og/eller fingre i apparaternes åbninger.
- Brændende apparater må kun slukkes med slukketæppe.
- Kun til indendørs brug.

Ibrugtagning/betjening

1. Efter at Anna er blevet placeret på det ønskede sted, tilsluttes kablet (9) til stikkontakten.
2. Tryk på start-/stop-kontakten (2), for at tænde for Anna.
3. Kontakten til effekttrin (3) kan bruges til regulering af effekten af Anna :
 - a. Knap trykket = 2'000 W (Anna) / 1'200 W (Anna little)
 - b. Knap ikke trykket = 1'200 W (Anna) / 700 W (Anna little)
4. Termostat (4): Termostaten gør det muligt at foretage en trinløs indstilling af rumtemperatur. Indstilling: For at opnå den maksimale temperatur, skal termostaten drejes til venstre (sol-symbol). For at opnå den minimale temperatur, skal termostaten drejes til højre (kulde-symbol).
 Anbefaling: Drej termostaten til maksimal temperatur, hvis den ønskede temperatur er opnået; drej termostaten til højre, indtil varmeapparatet slukkes. Hvis rumtemperaturen falder, vil Anna automatisk tændes igen. Bemærk, at når termostaten er blevet afbrudt automatisk, så tager det nogle få minutter, før varmeblæseren tændes igen!

5. Overbelastningsbeskyttelse: Anna er forsynet med en overbelastningsbeskyttelse, der slukker for apparatet ved teknisk forstyrrelse eller ved usagkyndig apparatbrug. I dette tilfælde trækkes strømkablet (9) ud af stikdåsen, forstyrrelsen udbedres eller anvendelsen tilpasses apparatet. Apparatet kan tændes igen, efter at det er kølet af og i et stykke tid har været afbrudt fra strømnettet.
6. I de første par timer efter at Anna er taget i brug, kan der være en ubehagelig lugt. Dette vil forsvinde, og det er intet at bekymre sig om. Tip: På bagsiden af Anna kan du finde luftindtaget. Luftindtaget er dækket af et luftfilter og et gitter. Gitteret er aftageligt. Tag gitteret af, og fjern luftfilteret. Du kan vaske luftfilteret med lidt sæbe og varmt vand. Skyl filteret godt og lad det tørre helt, før du sætter det tilbage på luftindtaget og sætter gitteret i igen.

Henvisning: Sørg for, at der altid er tilstrækkelig med plads mellem varmeapparatet og væggen eller andre store objekter (> 50 cm). Luftstrømmen må ikke standses af eventuelle objekter.

Rensning

Før hver vedligeholdelse samt efter hvert brug skal apparatet slukkes og afbrydes-adskilles fra stikkontakten.

- OBS! Apparatet må aldrig dyppes i vand (fare for kortslutning).
- Til rensning må det kun afgnides med en fugtig klud og aftørres grundigt derefter.
- Hvis filteret (7) på indgangsgitteret er støvet, skal det fjernes og vaskes eller renses med en støvsuger.

Reparation

- Reparationer af elektriske apparater må kun udføres af en kvalificeret, elektrisk tekniker. Udføres der upassende reparationer bortfalder garantien og ethvert ansvar fra producentens side.
- Brug aldrig apparatet, hvis et kabel eller stik er beskadiget, efter der har været driftsfejl, hvis det har været udsat for tab, eller der er synlige tegn på skade.
- Indfør ikke nogen former for genstande i apparatet.
- Hvis apparatet ikke kan repareres skal det gøres ubrugeligt (klip ledningen af) og aflever det på en genbrugsstation.

Bortskaffelse

EU-direktiv 2012 / 19 / CE om WEEE kræver, at brugte elektriske husholdningsapparater ikke bortskaffes sammen med almindeligt affald. Brugte apparater skal indsamles separat for optimal genbrug og genanvendelse af apparatets elementer og reduktion af miljøpåvirkning og helbredsrisici. Symbolet med skraldespanden med et kryds over på produktet er en påmindelse til dig om din forpligtelse til at bortskaffe apparatet separat. Du bør kontakte de lokale myndigheder eller forhandleren for at få oplysninger om korrekt bortskafning af brugte apparater.



Specifikationer

Mærkespænding	220 – 240 V
Mærkeeffekt	Anna 2'000 W, Anna little 1'200 W
Mål	Anna 183 x 367 x 150 mm Anna little 183 x 237 x 150 mm (bredde x højde x dybde)
Vægt	Anna 2.05 kg, Anna little 1.5 kg
Støjniveau	Anna < 43 dB(A) Anna little < 47 dB(A)
med EU godkendelse	CE / WEEE / RoHS / EAC

Der tages forbehold for tekniske ændringer

Element	Producent / Varemærke	Type / Model	Specifikationer
varmeelement til Anna	Dongguan Long Yang Electronic Technology Co., Ltd	2000 W	230 V, 50 / 60 Hz 2000 W
varmeelement til Anna little	Dongguan Long Yang Electronic Technology Co., Ltd	1200 W	230 V, 50 / 60 Hz 1200 W
ventilator motor	Shenzhen Jiangshanlai Electronics Science Co., Ltd	JDH1225S	DC 12 V 2000 rpm 3.6 W Class 120

Element	Symbol	Værdi	Enhed
Varmeydelse (Anna / Anna little)			
Nominel varmeydelse	P_{nom}	2 / 1.2	kW
Mindste varmeydelse (vejledende)	P_{min}	1.2 / 0.9	kW
Maximum continuous heat output	$P_{max,c}$	2 / 1.2	kW
Supplerende strømforbrug			
Ved nominel varmeydelse	eI_{max}	0.0072 / 0.0036	kW
Ved mindste varmeydelse	eI_{min}	0.0072 / 0.0036	kW
I standbytilstand	eI_{SB}	0 / 0	kW

Element	Enhed
Type varmetilførsel	
Manuel varmelagringsstyring med integreret termostat	[nej]
Manuel varmelagringsstyring med indendørs og / eller udendørs temperaturmåling	[nej]
Elektronisk varmelagringsstyring med indendørs og / eller udendørs temperaturmåling	[nej]
Varmeblæser	[nej]
Type varmeydelse / rumtemperaturstyring	
Ét-trinsvarmeydelse uden rumtemperaturstyring	[nej]
To eller flere manuelle trin uden rumtemperaturstyring	[nej]
Med mekanisk rumtemperaturstyring	[ja]
Med elektronisk rumtemperaturstyring	[nej]
Elektronisk rumtemperaturstyring og døgntimer	[nej]
Elektronisk rumtemperaturstyring og ugetimer	[nej]
Andre styringsmuligheder	
Rumtemperaturstyring med bevægelsessensor	[nej]
Rumtemperaturstyring med temperaturfaldssensor	[nej]
Med telestyringsoption	[nej]
Med adaptiv startstyring	[nej]
Med drifttidsbegrænsning	[nej]
Med sort globe-sensorr	[nej]
Kontaktoplysninger	Stadler Form Aktiengesellschaft Chamerstrasse 174, 6300 Zug, Switzerland



Suomi

Onnittelut! Olette juuri hankkinut erinomaisen ANNA / ANNA little ilman-kuumennustuulettimen. Laite tarjoaa nautinnollisempaa oloa parantaen huoneen ilmanlaatua.

Kuten kaikkien sähkötalousesineiden käsittelyssä myös tämän laitteen suhteen vaaditaan erityistä huolellisuutta, jotta haavoittumisia, laite- ja palovaurioita voidaan välttää. Olkaa hyvä ja lukekaa tarkoin esillä oleva käyttöohje ennen käyttöönottoa ja huomioikaa laitteen turvallisuusviitteet.

Apparaatbeschrijving

Laite koostuu seuraavista osista:

1. Suojus
2. Käynti/seis-kytkin
3. Tehoasteen säätökytkin
4. Termostaatti
5. Etupäästöaukon ritilä
6. LED merkkivalo
7. Pois otettava suodatin, pestävä
8. Ilman sisääntuloritilä
9. Kaapeli
10. Jalusta

Tärkeitä turvallisuusviitteitä

Lukekaa käyttöohje tarkasti ennen laitteen käyttöönottoa ensimmäistä kertaa ja säilyttäkää se hyvin myöhempään tarpeeseen, antakaa se mahdolliselle myöhemmälle omistajalle.

- Tämä tuote soveltuu vain hyvin eristettyihin tiloihin tai satunnaiseen käyttöön.
- **VAROITUS** — Osa tämän laitteen osista voi kuumentua hyvin kuumiksi ja aiheuttaa palovammoja. Laitteen käytössä on noudatettava erityistä varovaisuutta lasten ja muiden heikommassa asemassa olevien henkilöiden läsnä ollessa.
- Vähintään 8 vuotta täyttäneet lapset ja sellaiset henkilöt, joiden fyysiset, sensoriset tai henkiset kyvyt eivät ole tähän riittäviä tai joilla ei ole laitteen tuntemusta tai kokemusta sen käytöstä, saavat käyttää tätä laitetta ainoastaan silloin, kun heidän turvallisuudestaan vastaavahenkilö valvoo ja ohjaa heitä käyttämään laitetta turvallisesti ja ymmärtämään sen käyttöön liittyvät vaarat. Älä anna lasten leikkiä laitteella. Lapset eivät saa suorittaa puhdistusta tai huoltoa ilmanvalvontaa.
- Alle 3-vuotiaat lapset tulee pitää poissa laitteen läheisyydestä, jollei heitä valvota jatkuvasti.
- 3-8-vuotiaat lapset saavat kääntää laitteen päälle tai pois päältä vain, mikäli se on asetettu tai asennettu sen normaaliin käyttöasentoon ja heille on opetettu, miten laitetta käytetään turvallisesti, ja he ymmärtävät sen käyttöön liittyvät vaarat. 3-8-vuotiaiden lasten ei tule kytkeä laitetta eikä säätää, puhdistaa tai huoltaa laitetta.
- Mikäli virtajohto on vahingoittunut, se tulee vaihtaa laitteen valmistajan

tai tämän edustajan tai vastaavan henkilön toimesta sähköiskun välttämiseksi.

- Vioista, jotka aiheutuvat tämän käyttöohjeen huomiotta jättämisestä, Stadler Form ei ota minkäänlaista vastuuta.
- Laite on tarkoitettu ainoastaan kotitalouskäyttöön näiden ohjeiden mukaisella tavalla. Laitteen vääränlainen käyttö ja muokkaaminen voi johtaa hengenvaarallisiin tilanteisiin.
- Laitetta ei saa koskaan upottaa veteen/muihin nesteisiin. Oikosulkuvaa-
ra!
- Vioittuneita laitteita (verkkokaapeli mukaanluettuna) ei koskaan saa
ottaa käyttöön.
- Jännitteen alla oleviin osiin ei ikinä saa koskea.
- Liitä virtajohto vain vaihtovirtaverkkoon. Laitetta käytetään vain asian-
tuntemuksella asennetun pistorasian välityksellä, jossa on oikea jännite.
Älkää käyttäkö pidennyskaapeleita.
- Lämmitintä ei saa asettaa välittömästi pistorasian alle.
- Laitetta ei saa itse avata (korjaukset vain ammattihenkilöiden avulla).
- Älkää käyttäkö lämmitintä kylpyhuoneen, suihkun tai uima-altaan välittö-
mässä läheisyydessä (laite ei ole roiskeenkestävä).
- Älä altista virtajohtoa teräville reunoille ja varmista, ettei se jää puris-
tuksiin. Älä irrota pistoketta pistorasiasta märillä käsillä tai vetämällä
virtajohdosta.
- Älä sijoita laitetta lämmönlähteen läheisyyteen. Älä altista virtajohtoa
suoralle lämmölle (kuten liesi, avoliekit, kuumat metallinkappaleet tai
lämmittimet, jne.). Älä altista virtajohtoa öljylle.
- Käytössä olevan pistorasian on aina oltava tavoitettavissa.
- Laitetta ei saa koskaan käyttää epätasaisilla pinoilla ja pehmeillä
alustoilla.
- VAARA: Laitetta ei saa kytkeä ulkoisella kytkentälaitteella kuten ajas-
timella, jotta vältetään lämpökatkaisun tahattoman kuitaantumisen
aiheuttama vaara.
- VAROITUS: Käytön aikana ei saa peittää ilman imu- ja poistoaukkoja –
tulipalovaara!
- Laitetta ei saa käyttää pienissä tiloissa (alle 4m² pinta-ala), helposti
räjähtävässä ympäristössä, eikä pyykin kuivaamiseen.
- Ei saa koskea ritilään, koska se saavuttaa korkeita lämpötiloja.
- Laitetta ei saa koskaan jättää ilman valvontaa.
- Ei saa työntää esineitä ja / tai sormia laitteen aukkoihin.
- Palavat laitteet sammutetaan vain sammutuspeitteellä.
- Vain sisäkäyttöön.

Käyttöönotto / Käyttö

1. Kun olette asettanut Annan halutulle paikalle, liittääkää kaapeli (9) pis-
torasiaan.
2. Painakaa käynti / seis-kytkintä (2), jotta Anna käynnistyy.
3. Tehoasteen säätökytkimellä (3) voitte säätää Annan tehon:
 - a. Nappi painettuna = 2'000 W (Anna) / 1'200 W (Anna little)
 - b. Painamatta nappia = 1'200 W (Anna) / 700 W (Anna little)
4. Termostaatti (4): Termostaatti tarjoaa Teille huoneen lämpötilan asteetto-
man säätämisen. Säätäminen: Jotta korkein mahdollinen lämpötila voidaan
saavuttaa, kääntäkää termostaattia vasemmalle (aurinko-tunnusmerkki),

alinta mahdollista lämpötilaa varten kääntäkää termostaattia oikealle (kylmä-tunnusmerkki).

Suositus: Kääntäkää termostaatti korkeimpaan mahdolliseen lämpötilaan, ja kun haluanne lämpötila on saavutettu, kääntäkää termostaattia oikealle, kunnes lämmitin lakkaa toimimasta. Kun huoneen lämpötila laskee, Anna alkaa automaattisesti taas toimia. Huomioi, että termostaatti kytkeytyy pois päältä automaattisesti ja kestää muutaman minuutin ennen kuin ilmankuumennustuuletin kytkeytyy uudelleen päälle!

5. Ylikuumenemissuoja: Anna sisältää ylikuumenemissuojan, joka katkaisee laitteen virran teknisen vian tai väärinkäytön sattuessa. Jos näin käy, irrota virtajohto (9) pistorasiasta ja korjaa vika tai muuta käyttötapaa. Laite voidaan ottaa jälleen käyttöön, kun se on jäähtynyt oltuaan irrotettuna verkkovirrasta jonkin aikaa.
6. Kun Anna on otettu käyttöön, muutaman ensimmäisen tunnin ajan voi esiintyä epämiellyttävää hajua. Se häviää eikä aiheuta syytä huoleen. Vinkki: Annan takaosassa on ilmanottoaukko. Ilmanottoaukossa on ilmansuodatin ja ritilä. Ritilä voidaan irrottaa. Irrota ritilä ja poista ilmansuodatin. Voit pestä ilmansuodattimen lämpimällä vedellä ja pienellä määrällä saippuaa. Huuhteile ilmansuodatin huolellisesti ja anna kuivua kokonaan ennen sen asettamista takaisin ilmanottoaukkoon ja ritilän kiinnittämistä.

Viite: Varmistakaa, että lämmittimen ja seinän tai muiden suurten esineiden välillä on aina tarpeeksi tilaa (> 50cm). Ilmavirta ei saa katketa joidenkin esineiden johdosta.

Puhtaanapito

Ennen jokaista huoltoa ja joka käytön jälkeen pysäyttäkää laite ja irroittakaa se pistorasiasta.

- Huomio: Laitetta ei koskaan saa asettaa veteen (oikosulkuvaara).
- Puhdistus suoritetaan hankaamalla kostealla tilkulla, ja sen jälkeen laite kuivataan huolellisesti.
- Jos suodatin (7) sisääntuloritulässä on tullut pölyiseksi, poistakaa ja peskää se tai puhdistakaa se pölynimurilla.

Korjaukset

- Sähkölaitteiden korjauksia (verkkokaapelin vaihto) saa suorittaa yksinomaan opetettu ammattihenkilökunta. Asiantuntemattomien suorittamissa korjauksissa takuu lakkaa olemasta voimassa ja kaikki vastuu hylätään.
- Älkää koskaan käyttäkö laitetta, jos kaapeli tai pistoke ovat vahingoittuneet, jos laite toimii väärin, jos se on pudonnut maahan tai muuten vioittunut (halkeamia/murtumia suojuksessa).
- Älkää työntäkö minkäänlaisia esineitä laitteeseen.
- Jos laitetta ei voi enää korjata, tee se käyttökelvottomaksi välittömästi ja vie se keräyspisteeseen (verkkokaapeli katkaistaan).

Jätehuolto

Euroopan parlamentin ja neuvoston direktiivi 2012 / 19 / CE Sähkö- ja elektroniikkalaiteromusta (WEEE) edellyttää, ettei vanhoja kotitalouksien sähkölaitteita saa hävittää lajittelemattoman yhdyskuntajätteen mukana. Vanhat laitteet on kerättävä erikseen materiaalien palautuksen- ja kierrättämisen optimoimiseksi sekä terveys- ja ympäristövaikutuksien vähentämi-

seksi. Tuotteen yliviivattu roskakori -merkinä muistuttaa siitä, että sinun velvollisuutesi on hävittää laite erikseen. Kuluttajia kehoitetaan ottamaan yhteyttä paikallisiin viranomaisiin tai tuotteen jälleenmyyjään saadakseen lisätietoja vanhan laitteen asianmukaisesta hävittämisestä.



Teknillisiä tietoja

Nimellisjännite	220 – 240 V
Nimellisteho	Anna 2'000 W, Anna little 1'200 W
Mitat	Anna 183 x 367 x 150 mm Anna little 183 x 237 x 150 mm (leveys x korkeus x syvyys)
Paino n.	Anna 1.96 kg, Anna little 1.5 kg
Äänitaso pienempi kuin	Anna < 43 dB(A), Anna little < 47 dB(A)
Täyttää EU-määräyksen	CE / WEEE / RoHS / EAC

Teknilliset muutokset pidätetään

Kohta	Valmistaja/ Tavaramerkki	Tyyppi / Malli	Teknillisiä tietoja
lämmityselementti Anna	Dongguan Long Yang Electronic Technology Co., Ltd	2000 W	230 V, 50 / 60 Hz 2000 W
lämmityselementti Anna little	Dongguan Long Yang Electronic Technology Co., Ltd	1200 W	230 V, 50 / 60 Hz 1200 W
tuuletin moottori	Shenzhen Jiangshanlai Electronics Science Co., Ltd	JDH1225S	DC 12 V 2000 rpm 3.6 W Class 120

Kohta	Symboli	Arvo	Yksikkö
Lämpöteho (Anna / Anna little)			
Nimellislämpöteho	P_{nom}	2 / 1.2	kW
Vähimmäislämpöteho (ohjeellinen)	P_{min}	1.2 / 0.9	kW
Suurin jatkuva lämpöteho	$P_{max,c}$	2 / 1.2	kW
Lisäsähkökulutus			
Nimellislämpöteholla	$e_{l,max}$	0.0072 / 0.0036	kW
Vähimmäislämpöteholla	$e_{l,min}$	0.0072 / 0.0036	kW
Valmiustilassa	$e_{l,SB}$	0 / 0	kW

Kohta	Yksikkö
Lämmönsyötön tyyppi	
manuaalinen lämmönvarauksen säätö, johon liittyy integroitu termostaatti	[ei]
manuaalinen lämmönvarauksen säätö, johon liittyy huone- ja/tai ulkolämpötilan kompensointi	[ei]
sähköinen lämmönvarauksen säätö, johon liittyy huone- ja/tai ulkolämpötilan kompensointi	[ei]
puhallinlämmitys	[ei]
Lämmityksen / huonelämpötilan säädön tyyppi	
yksiportainen lämmitys ilman huonelämpötilan säätöä	[ei]
kaksi tai useampi manuaalista porrasta ilman huonelämpötilan säätöä	[ei]
mekaanisella termostaatilla toteutetulla huonelämpötilan säädöllä	[kyllä]
sähköisellä huonelämpötilan säädöllä	[ei]
sähköinen huonelämpötilan säätö ja vuorokausiajastin	[ei]
sähköinen huonelämpötilan säätö ja viikkoajastin	[ei]
Muut säätömahdollisuudet	
huonelämpötilan säätö läsnäolotunnistimen kanssa	[ei]
huonelämpötilan säätö avoimen ikkunan tunnistimen kanssa	[ei]
etäohjausmahdollisuuden kanssa	[ei]
mukautuvan käynnistyksen ohjauksen kanssa	[ei]
käyntiajan rajoituksen kanssa	[ei]
lämpösäteilyanturin kanssa	[ei]
Yhteystiedot	Stadler Form Aktiengesellschaft Chamerstrasse 174, 6300 Zug, Switzerland



Gratulerer! Du har akkurat kjøpt den eksepsjonelle varmeviften ANNA / ANNA little. Den vil gi deg mye nytelse og forbedre luften du omgir deg med.

Som med alle elektriske husholdningsartikler er det nødvendig å utvise særlig hensyn til bruk av denne modellen, for å unngå personskader, brann eller produktskader. Vennligst les nøye gjennom disse driftsinstruksjonene før du tar i bruk apparatet for første gang, og følg sikkerhetsinstruksene på selve apparatet.

Beskrivelse av apparatet

Apparatet består av følgende hoveddeler:

1. Kabinett
2. På/av-knapp
3. Utgangsknapp
4. Termostat
5. Frontdeksel
6. LED-lys
7. Avtakbart og vaskbart filter
8. Bakdeksel
9. Kabel
10. Fot

Viktige sikkerhetsinstruksjoner

Vennligst les nøye gjennom driftsinstruksjonene før du tar i bruk apparatet for første gang, og ta vare på dem for senere referansebruk, f.eks. dersom du gir viften videre til en ny eier.

- Dette produktet er bare egnet på godt isolerte områder eller til sporadisk bruk.
- **FORSIKTIG** — enkelte deler av dette produktet kan bli svært varmt og forårsake brannskader. Det må utvises ekstra forsiktighet når det finnes barn og andre sårbare personer i nærheten.
- Dette apparatet kan brukes av barn over åtte år og personer med redusert syn, hørsel eller mental kapasitet, eller manglende erfaring og kunnskap, forutsatt at de er under tilsyn eller har fått opplæring i hvordan man bruker apparatet på en sikker måte og at de forstår hvilke farer som foreligger. Barn skal ikke leke med apparatet. Rengjøring og brukervedlikehold skal ikke utføres av barn uten tilsyn.
- Barn under tre år holdes på avstand med mindre de er under konstant overvåking.
- Barn som er mellom tre og åtte år skal kun tillates å slå apparatet av/ på dersom det er plassert eller montert i dets tiltenkte bruksposisjon, og forutsatt at de er under tilsyn eller har fått opplæring i hvordan man bruker apparatet på en sikker måte og at de forstår hvilke farer som foreligger. Barn mellom tre og åtte år skal ikke koble til, regulere eller rengjøre apparatet, heller ikke utføre brukervedlikehold.
- Hvis strømledningen er skadet, må den skiftes ut av produsenten, serviceagenten eller liknende kvalifisert personell, for å unngå faresituasjoner.

- Stadler Form nekter alt ansvar innen tap eller skader som oppstår som en følge av mangelfull oppfølging av disse driftsinstruksjonene.
- Apparatet er kun tiltenkt bruk i hjemmet for de formål beskrevet i disse instruksjonene. Uautorisert bruk og tekniske modifikasjoner på apparatet kan føre til fare for helse og liv.
- Aldri senk enheten i vann (fare for kortslutning).
- Aldri bruk en defekt komponent (f.eks. strømledning).
- Aldri rør ved strømførende deler.
- Kun koble kabelen til vekselstrøm. Noter deg spenningsinformasjonen oppgitt på apparatet. Ikke bruk skjøteledninger.
- Varmeviften må ikke plasseres rett under en stikkontakt.
- Ikke åpne apparatet (reparasjoner skal kun utføres av serviceagenter).
- Ikke bruk denne varmegiften i den umiddelbare nærheten av badekar, dusj eller svømmebasseng (apparatet er ikke sprutsikkert).
- Ikke dra strømkabelen over skarpe kanter og sørg for at den ikke klemmes mellom gjenstander. Ikke napp kabelen ut av stikkontakten, og ikke fjern kabelen med våte hender.
- Ikke plasser apparatet i nærheten av en varmekilde. Ikke utsett strømkabelen for direkte varme (som i nærheten av en kokeplate, åpen ild, varme jernplater eller ovner, for eksempel). Beskytt strømkabelen mot oljete væsker.
- Vennligst sørg for at den anvendte stikkontakten forblir tilgjengelig.
- Ikke bruk varmegiften på en ujevn eller myk overflate.
- OBS: For å unngå farlige situasjoner som følge av utilsiktet tilbakestilling av den termiske utkoblingen, må ikke dette apparatet tilføres gjennom en ekstern vekslingsenhet, slik som en timer.
- ADVARSEL: For å unngå overoppheting, ikke dekk til luftinntaket eller -uttaket - brannfare!
- Ikke bruk varmegiften i små rom (under 4 m² i størrelse), i eksplosive omgivelser eller for å tørke klesvask.
- Ikke rør ved frontgrillen, den kan nå høye temperaturer.
- Kun bruk varmegiften under tilsyn.
- Ikke stikk noen gjenstand og/eller finger inn i åpningene til varmegiftene.
- For å slukke brennende apparater, ta i bruk branntepper.
- Kun for innendørs bruk.

Installasjon / drift

1. Etter å ha plassert varmegiften Anna i en ønsket posisjon, koble kabelen (9) til en stikkontakt
2. Slå på Anna ved å trykke på på/av-knappen (2)
3. Ved å bruke utgangsknappen (3) kan du kontrollere varmeeffekten til Anna
 - a. Knapp inn = 2'000W (Anna) / 1'200W (Anna little)
 - b. Knapp ut = 1'200W (Anna) / 700W (Anna little)
4. Romtermostat (4): Romtermostaten lar deg justere romtemperaturen. Innstillinger: for maksimal temperatur, vri til venstre (solsymbol), for minimal temperatur, vri kontroll til høyre (kuldesymbol).
Anbefaling: Vri termostatkontrollen til venstre til maksimumstemperaturen. Dersom den ønskede romtemperaturen er nådd, vri termostatkontrollen til høyre inntil apparatet slår seg av. Dersom romtemperaturen senkes vil Anna automatisk slå seg på igjen. Vennligst merk deg at etter termostaten automatisk slår seg av, vil det ta et par minutter å slå på varmegiften igjen!

5. Beskyttelse mot overoppheting: Anna er utstyrt med en overopphetings-sikkerhetsfunksjon som slår av apparatet dersom det oppstår en teknisk feil eller feilaktig drift. Skulle dette oppstå, plugg strømkabelen (9) fra stikkontakten. Apparatet kan brukes igjen når det har vært frakoblet stikkontakten en liten stund og blitt nedkjølt.
6. Etter at Anna er brukt de første timene, kan det komme en ubehagelig lukt. Lukten forsvinner etter hvert, og det er derfor ingen grunn til bekymring. Tips: Luftinnløpet er plassert på Annas bakside. Luftinnløpet er dekket av et luftfilter og et gitter. Gitteret kan tas av. Ta av gitteret og fjern luftfilteret. Du kan rengjøre luftfilteret med litt såpe og varmt vann. Skyll luftfilteret godt. La det så tørke helt før du setter det på plass i luftinnløpet og fester gitteret.

Merknad: Sørg for at det alltid er tilstrekkelig plass mellom apparatet og veggen eller andre større objekter (> 50 cm). Luftstrømmen må ikke blokkeres av objekter av noen type.

Rengjøring

Før du rengjør apparatet og etter hver bruksperiode, slå den av og koble strømkabelen fra støpselet.

- Obs: Aldri senk apparatet i vann (fare for kortslutning).
- For å rengjøre apparatet, tørk det med en fuktig klut og tørk det varsomt.
- Dersom filteret (7) bak bakdekselet er fullt av støv, vennligst fjern filteret og vask det eller rengjør med en støvsuger.

Reparasjoner

- Reparasjoner på dette produktet må kun utføres av kvalifiserte teknikere. Dersom det utføres urettmessige reparasjoner utløper garantien og alt ansvarshold.
- Aldri bruk apparatet dersom adapteren eller kontakten er skadet, etter det har feilfunksjonert, dersom det har blitt mistet eller skadet på noen som helst måte (sprekker/spriker i kabinettet).
- Ikke press gjenstander inn i apparatet. Ikke demonter apparatet.
- Dersom apparatet er utenfor reparasjonsmuligheter, gjør det ubrukbart umiddelbart og lever det til et returpunkt gitt til formålet.

Avhending

EU-direktiv 2012 / 19 / EF vedrørende elektriske og elektroniske apparater (Waste Electrical and Electronic Equipment - WEEE) sier at gamle elektriske husholdningsapparater ikke må kastes som vanlig restavfall. Gamle apparater må samles inn separat for å optimalisere gjenbruk og resirkulering av materialene de inneholder og redusere påvirkningen på menneskers helse og miljøet. Det overkryssede søppelkassesymbolet er for å minne om din forpliktelse om at du når du kaster apparatet må det samles inn separat. Forbrukerne må kontakte lokale myndigheter eller forhandler for informasjon angående riktig avhending av sitt gamle apparat.



Spesifikasjoner

Rangert spenning	220 – 240V
Utgangseffekt	Anna 2'000W Anna little 1'200W
Dimensjoner	Anna 183 x 367 x 150 mm Anna little 183 x 237 x 150 mm (bredde x høyde x dybde)
Vekt	Anna 2.05 kg, Anna little 1.5kg
Lydnivå	Anna < 43 dB(A), Anna little < 47 dB(A)
I samsvar med	
EU-forskrifter	CE / WEEE / RoHS / EAC

Alle rettigheter ovenfor tekniske modifikasjoner er forbeholdt

Spesifikasjon	Produsenten / Varemerke	Type / Modell	Spesifikasjoner
varmeelement for Anna	Dongguan Long Yang Electronic Technology Co., Ltd	2000W	230 V, 50 / 60 Hz 2000W
varmeelement for Anna little	Dongguan Long Yang Electronic Technology Co., Ltd	1200W	230 V, 50 / 60 Hz 1200W
vifte motor	Shenzhen Jiangshanlai Electronics Science Co., Ltd	JDH1225S	DC 12V 2000rpm 3.6W Class 120

Spesifikasjon	Symbol	Verdi	Enhet
Varmeytelse (Anna / Anna little)			
Nominell varmeytelse	P_{nom}	2 / 1.2	kW
Minimal varmeytelse (veiledende)	P_{min}	1.2 / 0.9	kW
Maksimal kontinuerlig varmeytelse	$P_{max,c}$	2 / 1.2	kW
Supplerende strømforbruk			
Ved nominell varmeytelse	$e_{l_{max}}$	0.0072 / 0.0036	kW
Ved minimal varmeytelse	$e_{l_{min}}$	0.0072 / 0.0036	kW
I standby-tilstand	$e_{l_{SB}}$	0 / 0	kW

Spesifikasjon	Enhet
Type varmetilførsel	
manuell varmestyring med integrert termostat	[nei]
manuell varmestyring med innendørs- og / eller utendørs temperaturmåling	[nei]
elektronisk varmestyring med innendørs- og / eller utendørs temperaturmåling	[nei]
Varmeavgiving med hjelp av vifte	[nei]
Type varmeytelse / romtemperaturkontroll	
én-trinns varmeytelse, ingen romtemperaturkontroll	[nei]
to eller flere manuelle trinn , ingen romtemperaturkontroll	[nei]
romtemperaturkontroll med mekanisk termostat	[ja]
med elektronisk romtemperaturkontroll	[nei]
elektronisk romtemperaturkontroll og døgntimer	[nei]
elektronisk romtemperaturkontroll og uketimer	[nei]
Andre styringsmuligheter	
romtemperaturkontroll med tilstedeværelsessensor	[nei]
romtemperaturkontroll med åpent vindu-registrering	[nei]
med mulighet for fjernbetjening	[nei]
med adaptiv startregulering	[nei]
med driftstidsbegrensning	[nei]
med svart kulesensor	[nei]
Kontaktopplysninger	Stadler Form Aktiengesellschaft Chamerstrasse 174, 6300 Zug, Switzerland



Svenska

Grattis! Du har just köpt den fantastiska värmefläkten ANNA / ANNA little. Med värmefläkten skapar du trivsel och förbättrar dessutom luften omkring dig.

Som med alla elektriska hushållsapparater krävs det att du är extra försiktig med den här modellen också, för att undvika personskador, brandskador eller skador på apparaten. Läs denna bruksanvisning noggrant innan du använder apparaten för första gången och följ säkerhetsanvisningarna på själva apparaten.

Beskrivning av apparaten

Apparaten består av följande huvuddelar:

1. Hölje
2. På-/Av-knapp
3. Effektreglage
4. Termostat
5. Främre hölje
6. Lysdiodlampa
7. Borttagbart och tvättbart filter
8. Bakre hölje
9. Kabel
10. Fot

Viktiga säkerhetsanvisningar

Läs igenom bruksanvisningen noga innan du använder apparaten för första gången och håll den i säkert förvar för framtida referens, vid behov ger du den vidare till nästa ägare.

- Denna produkt är endast lämplig för välisolerade utrymmen eller vid tillfällig användning.
- **VARNING** — Vissa delar av den här produkten kan bli mycket varma och orsaka brännskador. Var särskilt uppmärksam när barn och utsatta människor är närvarande.
- Denna apparat kan användas av barn från 8 år och uppåt och personer med nedsatt fysisk eller mental förmåga eller brist på erfarenhet och kunskap, om de övervakas eller får instruktioner angående användning av apparaten på ett säkert sätt och förstår de inblandade riskerna. Barn ska inte leka med apparaten. Rengöring och underhåll får inte göras av barn utan tillsyn.
- Barn under 3 år bör hållas borta om de inte kontinuerligt övervakas.
- Barn från 3 år och uppåt får bara sätta på/stänga av apparaten om den är placerad i sin normala driftsposition och om de är övervakade eller har fått instruktioner angående användning av apparaten på ett säkert sätt och förstår de inblandade riskerna. Barn från 3 år och yngre än 8 år får inte koppla in, reglera och rengöra apparaten eller utföra underhåll.
- Om elkabeln skadas måste den bytas ut av tillverkaren, dess servicepersonal eller liknande kvalificerade personer för att undvika fara.

- Stadler Form avsäger sig allt ansvar för förlust eller skada som uppstår på grund av att bruksanvisningen inte följts.
- Apparaten får endast användas i hemmet för de ändamål som beskrivs i denna bruksanvisning. Otillåten användning och tekniska ändringar på apparaten kan leda till fara för liv och hälsa.
- Doppa inte apparaten i vatten (risk för kortslutning).
- Använd aldrig en skadad värmefläkt (t.ex. om sladden är skadad).
- Ta aldrig på strömförande delar.
- Anslut endast kabeln till växelström. Observera spänningsinformationen på apparaten. Använd inte förlängningsladdar.
- Värmefläkten får inte placeras direkt under ett eluttag.
- Öppna inte apparaten (reparationer får endast utföras av serviceagenter).
- Använd inte värmefläkten i direkt anslutning till badrum, duschar eller simbassänger (apparaten är inte stänkskyddad).
- Dra inte nätsladden över vassa kanter och se till att den inte kommer i kläm. Dra inte ut kontakten ur vägguttaget med våta händer eller genom att hålla i sladden.
- Placera inte apparaten nära en värmekälla. Utsätt inte sladden för direkt värme (som t.ex. en uppvärmd värmeplatta, öppen eld, hett strykjärn, eller värmeelement). Skydda nätsladdar från olja.
- Försäkra dig om att det eluttag som används för värmefläkten är lätt åtkomligt.
- Använd inte värmefläkten på ojämna eller mjuka ytor.
- **WARNING:** För att undvika fara som kan uppstå genom att värmebrytaren återställs av misstag, får apparaten inte anslutas till en extern kopplingsanordning som t.ex. en timer.
- **WARNING:** Luftintaget och luftutsläppet får aldrig övertäckas då det kan leda till överhettning som innebär brandfara!
- Använd inte värmefläkten i små rum (mindre än 4 m²), i explosiva miljöer eller för att torka tvätt.
- Ta aldrig på det främre gallret då det kan bli mycket hett.
- Använd endast värmefläkten under uppsikt.
- Stoppa aldrig in föremål och/eller fingrar i värmefläktens öppningar.
- Använd endast brandfilter för att släcka brinnande apparater.
- Endast för inomhusbruk.

Inställning / drift

1. Placera värmefläkten Anna i önskad position och sätt i kontakten (9) i ett eluttag.
2. Sätt på Anna genom att klicka på på/av-knappen (2).
3. Kontrollera värmeeffekten genom att använda effektläget (3):
 - a. Knappen intryckt = 2'000 W (Anna) / 1'200 W (Anna little)
 - b. Knappen ej intryckt = 1'200 W (Anna) / 700 W (Anna little)
4. Rumstermostat (4): Rumstermostatkontrollen gör det möjligt att justera temperaturen i rummet. Inställning: Vrid till vänster (solsymbolen) för högsta möjliga temperatur, vrid till höger (kylsymbolen) för lägsta temperatur. Rekommendation: Vrid termostatkontrollen till vänster till maxläget. När önskad rumstemperatur har uppnåtts vrider du termostatkontrollen till höger tills apparaten stängs av. Om rumstemperaturen sänks kommer Anna automatiskt att slås på igen. Observera att efter termostaten automatiskt stängs av, tar det ett par minuter för värmefläkten att starta igång igen!

5. Överhettningsskydd: Anna är utrustad med ett överhettningsskydd som stänger av apparaten i händelse av ett tekniskt fel eller felaktig användning. Om detta skulle inträffa drar du ut kabeln (9) ur eluttaget. Apparaten kan åter tas i bruk när den har varit bortkopplad från elnätet under en kort tid och har svalnat.
6. Under de första timmarna efter att Anna har börjat användas kan det komma en obehaglig lukt. Detta kommer att försvinna och det är inget att oroa sig för. Tips: På baksidan av Anna hittar du luftintaget. Luftintaget är täckt med ett luftfilter och ett galler. Gallret är avtagbart. Ta av gallret och ta bort luftfiltret. Det går att tvätta luftfiltret med lite tvål och varmt vatten. Skölj av det ordentligt och låt det torka helt innan du sätter tillbaka det över luftintaget och sätter på gallret igen.

Observera: Se till att det alltid finns tillräckligt med utrymme mellan apparaten och väggen eller andra större föremål (> 50 cm). Luftflödet får aldrig blockeras av någon typ av föremål.

Rengöring

Innan apparaten underhålls och efter varje användning, stänger du av apparaten och drar ut nätkabeln ur vägguttaget.

- Observera: Sänk aldrig ned apparaten i vatten (risk för kortslutning).
- Rengör apparaten med en fuktig trasa och torka sedan av den försiktigt.
- Om filtret (7) bakom det bakre höljet är fullt med damm bör det bytas ut, sköljas rent eller rengöras med dammsugaren.

Reparationer

- Reparationer av elektriska apparater får endast utföras av en kvalificerad eltekniker. Om felaktiga reparationer utförs, upphör garantin att gälla och allt ansvar frånsägs.
- Använd aldrig apparaten om en kabel eller kontakt är skadad, om den har funktionsfel, om den har tappats eller blivit skadad på något annat sätt (sprickor/brister i höljet).
- Tryck inte in några föremål i apparaten. Ta inte isär apparaten.
- Om apparaten inte går att reparera, gör den obrukbar omedelbart och lämna in den på en lämplig återvinningsstation.

Kassering

Det europeiska direktivet 2012 / 19 / CE om avfall från elektrisk och elektronisk utrustning (WEEE), kräver att gammal hushålls elektronik INTE kastas i det normala sorterade avfallet. Förbrukad utrustning måste samlas in separat för att optimera återanvändning och återvinning av det material som de innehåller och för minska påverkan på människors hälsa och på miljön. Symbolen med den överkorsade "soptunnan" på produkten påminner dig om din skyldighet att apparaten måste samlas in separat när det kasseras. Du kan kontakta din lokala myndighet eller återförsäljare för information om korrekt kassering av förbrukad elektronisk utrustning.



Specifikationer

Märkspänning	220 – 240V
Uteffekt	Anna 2'000W, Anna little 1'200W
Dimensioner	Anna 183 x 367 x 150 mm Anna little 183 x 237 x 150 mm (bredd x höjd x djup)
Vikt	Anna 2.05 kg, Anna little 1.5 kg
Ljudnivå	Anna < 43 dB(A), Anna little < 47 dB(A)
Uppfyller EU:s regler	CE / WEEE / RoHS / EAC

Alla rättigheter för tekniska ändringar förbehålles

Post	Tillverkare / Varumärke	Typ / Modell	Specifikationer
värmeelement för Anna	Dongguan Long Yang Electronic Technology Co., Ltd	2000W	230V, 50 / 60 Hz 2000W
värmeelement för Anna little	Dongguan Long Yang Electronic Technology Co., Ltd	1200W	230V, 50 / 60 Hz 1200W
fläktmotor	Shenzhen Jiangshanlai Electronics Science Co., Ltd	JDH1225S	DC 12V 2000rpm 3.6W Class 120

Post	Beteckning	Värde	Enhet
Värmeeffekt (Anna / Anna little)			
Nominell avgiven värmeeffekt	P_{nom}	2 / 1.2	kW
Lägsta värmeeffekt (indikativt)	P_{min}	1.2 / 0.9	kW
Maximal kontinuerlig värmeeffekt	$P_{max,c}$	2 / 1.2	kW
Tillsatsselförbrukning			
Vid nominell avgiven värmeeffekt	$e_{l_{max}}$	0.0072 / 0.0036	kW
Vid lägsta värmeeffekt	$e_{l_{min}}$	0.0072 / 0.0036	kW
I standbyläge	$e_{l_{SB}}$	0 / 0	kW

Post	Enhet
Typ av tillförd värme	
manuell reglering av värmeförseln med inbyggd termostat	[nej]
manuell reglering av värmeförseln med återkoppling av inomhus- och/eller utomhustemperaturen	[nej]
elektronisk reglering av värmeförseln med återkoppling av inomhus- och/eller utomhustemperaturen	[nej]
värmeavgivning med hjälp av fläkt	[nej]
Typ av reglering av värmeeffekt / rumstemperatur	
enstegs värmeeffekt utan rumstemperaturreglering	[nej]
två eller flera manuella steg utan rumstemperaturreglering	[nej]
med mekanisk termostat för rumstemperaturreglering	[ja]
med elektronisk rumstemperaturreglering	[nej]
med elektronisk rumstemperaturreglering plus dygnstimer	[nej]
med elektronisk rumstemperaturreglering plus veckotimer	[nej]
Andra regleringsmetoder	
rumstemperaturreglering med närvarodetektering	[nej]
rumstemperaturreglering med detektering av öppna fönster	[nej]
med möjlighet till fjärrstyrning	[nej]
med anpassningsbar startreglering	[nej]
med driftstidsbegränsning	[nej]
med svartkroppsgivare	[nej]
Kontaktuppgifter	Stadler Form Aktiengesellschaft Chamerstrasse 174, 6300 Zug, Switzerland



Русский

Поздравляем с приобретением фантастического обогревателя ANNA / ANNA little! Керамический обогреватель ANNA предназначен для эффективного и комфортного обогрева небольших помещений, его эксплуатация доставит Вам несомненное удовольствие.

При эксплуатации обогревателя, а также иных электроприборов, следует обращать особое внимание на меры безопасности. Прежде, чем использовать этот электроприбор, внимательно прочтите инструкцию. Во избежание травм или повреждений имущества, строго следуйте приведенным в данной инструкции рекомендациями.

Описание устройства

Прибор состоит из следующих основных компонентов:

1. Корпус
2. Кнопка включения/выключения
3. Кнопка выбора мощности
4. Регулятор термостата
5. Передняя защитная решетка
6. Светодиодный индикатор включения
7. Съёмный моющийся фильтр
8. Задняя крышка
9. Сетевой шнур
10. Ножка

Важные указания по безопасности

Прежде чем использовать этот электроприбор, пожалуйста, внимательно ознакомьтесь с инструкцией по эксплуатации.

- Изготовитель не несет ответственности за любые травмы или ущербы, возникшие вследствие неправильной эксплуатации электроприбора.
- Обогреватель является бытовым электроприбором и предназначен для использования только в домашних условиях в строгом соответствии с инструкцией по эксплуатации. Неправильная эксплуатация и техническая модификация электроприбора могут создать условия, опасные для жизни и здоровья пользователя.
- Не погружайте прибор в воду, а также не эксплуатируйте в местах с повышенной влажностью (угроза короткого замыкания).
- Не включайте прибор, если какая-либо его часть повреждена
- Не прикасайтесь к сетевому шнуру или его вилке мокрыми руками.
- Перед подключением обогревателя к электросети удостоверьтесь в том, что напряжение электросети соответствует напряжению, паспортизированному для данного электроприбора.
- Не ставьте обогреватель вплотную к розетке.
- Не разбирайте обогреватель самостоятельно (обратитесь в сервисный центр).
- Во избежание поражения электрическим током запрещается использовать обогреватель в непосредственной близости от ванны, душа или бассейна (прибор не защищен от брызг).
- Во избежание поражения электрическим током не эксплуатируйте устройство, если поврежден сетевой шнур или вилка сетевого шнура. Не прикасайтесь к сетевому шнуру или его вилке мокрыми руками.
- Не используйте обогреватель на неровной или мягкой поверхности

- Этот прибор подходит только для применения в помещениях с хорошей изоляцией или для нечастого применения.
- **ВНИМАНИЕ** — Некоторые части данного прибора могут сильно нагреваться и вызывать ожоги. Особое внимание безопасности должно быть уделено в местах, где присутствуют дети и лица, не имеющие достаточных навыков по использованию электроприборов.
- Данный прибор может эксплуатироваться детьми от 8 лет и старше, а также лицами с ограниченными физическими или умственными способностями только под контролем либо после подробного инструктажа относительно использования прибора безопасным способом. Дети не должны играть с прибором. Чистка и обслуживание прибора детьми должна производиться только под присмотром взрослых.
- Детей до 3-х лет следует оградить от контакта с прибором, если они не находятся под постоянным наблюдением.
- Дети в возрасте от 3-х до 8-ми могут только включать/выключать устройство при условии, что оно было установлено в предназначенном для этого месте, при этом дети должны находиться под контролем и быть проинструктированы о возможных опасностях использования прибора. Детям от 3-х до 8-ми лет запрещается включать прибор в розетку и изменять какие-либо настройки, а также чистить прибор или выполнять его обслуживание.
- Если сетевой шнур поврежден, он должен быть незамедлительно заменен в сервисном центре или квалифицированным специалистом.

- Не устанавливайте обогреватель рядом с источниками тепла. Не допускайте, чтобы сетевой шнур касался горячих поверхностей любых нагревательных приборов (плита, открытый источник огня, утюг и т.п.), не допускайте контакта сетевого шнура с маслянистыми веществами.
- В случае повреждения сетевого шнура его замену должен выполнить специалист сервисного центра или квалифицированный электрик.
- **ОПАСНО:** Никогда не подключайте обогреватель к сети с помощью сторонних устройств.
- **ВНИМАНИЕ:** Никогда не накрывайте обогреватель, это может привести к перегреву прибора и возгоранию.
- Не эксплуатируйте обогреватель в помещениях с метражом менее 4 метров.

- Не прикасайтесь к передней защитной решетке во избежание ожогов.
- Не оставляйте прибор без присмотра.
- Не вставляйте посторонние предметы в отверстия на корпусе обогревателя. Это может привести к ожогам, а так же образованию искр, что влечет за собой короткое замыкание.
- При возгорании для тушения огня используйте только пожарные одеяла.
- только для внутреннего использования.

Эксплуатация / настройки

1. Установите обогреватель на ровной поверхности, подключите сетевой шнур (9) к розетке электросети.
2. Нажмите кнопку (2), чтобы включить обогреватель.
3. Для выбора мощности нажмите соответствующую кнопку (3):
 - a. когда кнопка нажата – включение мощности 2000 Вт (для ANNA); 1200 Вт (для ANNA little)
 - b. когда кнопка отжата – включение мощности 1200 Вт (для ANNA); 700 Вт (для ANNA little).

4. Регулятор термостата (4) предназначен для плавной регулировки температуры нагрева тэна. Для увеличения температуры вращайте регулятор термостата в сторону символа «солнышко», для уменьшения температуры вращайте регулятор термостата в сторону символа «снежинка».

Рекомендуемый порядок регулировки температуры: Поверните регулятор термостата влево до упора. При достижении нужной температуры в помещении поверните регулятор термостата вправо до отключения нагрева. При понижении температуры в помещении ниже заданного таким образом уровня, обогреватель включится автоматически, затем будет включаться-выключаться циклически, поддерживая заданный уровень температуры в помещении.

5. Защита от перегрева: Анна оснащена устройством защиты от перегрева, которое отключает прибор в случае неправильного использования или сбоя в работе. Если это произойдет, необходимо вынуть сетевой шнур (9) из розетки электросети и устранить неисправность либо устранить некорректное использование. После того как прибор был отсоединен от питания, потребуется короткое время, чтобы он остыл и его можно вновь использовать.
6. После включения Анна может издавать неприятный запах в течение первых нескольких часов работы. Об этом не стоит волноваться, запах исчезнет. Совет: На задней стороне прибора Анна находится впускное отверстие для воздуха. Оно закрыто воздушным фильтром и решеткой. Решетка съемная. Снимите решетку и извлеките воздушный фильтр. Воздушный фильтр можно промыть теплой водой с небольшим количеством мыла. После этого фильтр необходимо тщательно прополоскать и полностью высушить. Затем установите фильтр обратно во впускное отверстие для воздуха и закройте решеткой.

ВАЖНО! Не устанавливайте обогреватель вплотную к стене или иным предметам, создающим препятствия для циркуляции воздуха. Расстояние до предметов должно быть более 50 см.

Чистка

Перед обслуживанием и чисткой, а также после использования, отключите обогреватель от электросети.

- Во избежание поражения электрическим током никогда не погружайте обогреватель, сетевой шнур или его вилку в воду или иную жидкость.
- При необходимости корпус обогревателя можно протереть влажной салфеткой, а затем вытереть насухо. Не допускайте попадания влаги внутрь электроприбора.
- Следите за тем, чтобы на фильтре (7) не накапливалась пыль. Для чистки извлеките фильтр, промойте его или почистите при помощи пылесоса.

Ремонт и устранение неисправностей

- В целях безопасности ремонт электроприбора должен осуществляться только квалифицированными специалистами авторизованного сервисного центра. Гарантия не распространяется на неисправности, обусловленные неквалифицированным ремонтом, а также неправильной эксплуатацией электроприбора.
- Запрещается использование неисправного электроприбора, а также при механических или иных повреждениях самого электроприбора, сетевого шнура или его вилки (адаптера).
- Никогда не разбирайте электроприбор самостоятельно, не вставляйте никакие посторонние предметы в отверстия в корпусе электроприбора.
- Если прибор не подлежит ремонту, сделайте его непригодным для использования обрезав шнур питания, после этого аппарат можно утилизировать.

Утилизация

Позаботьтесь об окружающей среде! Не выбрасывайте неисправные электроприборы вместе с бытовыми отходами. Обратитесь для этих целей в специализированный пункт утилизации электроприборов. Адреса пунктов приема бытовых электроприборов на переработку Вы можете получить в муниципальных службах Вашего города. Неправильная утилизация электроприборов наносит непоправимый вред окружающей среде. При замене неисправного электроприбора на новый юридическую ответственность за утилизацию должен нести продавец.



Спецификация

Электропитание	220–240В / 50Гц
Мощность	ANNA – 2000Вт; ANNA little – 1200Вт
Габариты	ANNA – 183 x 367 x 150 мм; ANNA little – 183 x 237 x 150 мм (длина x высота x глубина)
Масса, примерно	ANNA – 2,05 кг; ANNA little – 1,5 кг
Уровень шума	ANNA - не более 43 дБ(А) ANNA little - не более 47 дБ(А)

Соответствует европейским
правилам безопасности CE / WEEE / RoHS/ EAC

Производитель сохраняет за собой право на внесение изменений в
технические характеристики, комплектацию и конструкцию данной
модели без предварительного уведомления.

Электронную версию инструкции можно скачать на нашем сайте:
www.stadlerform.ru

Информация о сертификации

Товар сертифицирован в соответствии с законом «О защите прав по-
требителей».

Установленный производителем в соответствии с п.2 ст.5 Федераль-
ного Закона РФ «О защите прав потребителей» срок службы для дан-
ного изделия равен 5 годам, при условии, что изделие используется
в строгом соответствии с настоящей инструкцией по эксплуатации и
применяемыми техническими стандартами.

Гарантийный срок

Гарантийный срок составляет 12 месяцев с документально подтверж-
денной даты продажи Оборудования/Изделия Потребителю Про-
давцом. В случае отсутствия у Потребителя документов, подтверж-
дающих дату покупки, гарантийный срок рассчитывается с даты
изготовления.

Дата изготовления

Дата изготовления зашифрована в виде группы цифр в серийном но-
мере, расположенном на корпусе прибора.

Пример: 78901 1511 123456

78901 – код поставщика

15 – последние две цифры года

11 – номер месяца

123456 – номер продукта

Дату изготовления следует читать:

78901 **1511** 123456 – 2015 год, ноябрь.



Warranty/Garantie/Garantie/Garanzia/Garantía Garantie/Garanti/Takuu/Garanti/Garanti

2 Years warranty

This warranty covers defects of construction, manufacturing and material. Excluded are all wearing parts and improper usage, or consequential damages due to lack of cleaning and/or descaling of the appliance.

2 Jahre Garantie

Diese umfasst Konstruktions-, Produktions-, sowie Materialfehler. Ausgenommen sind sämtliche Verschleissteile und unsachgemässe Benutzung, sowie Folgeschäden durch mangelnde Reinigung und/oder Entkalkung des Gerätes.

Garantie 2 ans

La présente garantie couvre les défauts matériels, de construction et de fabrication. En revanche, elle exclut toutes les pièces d'usure normale, ainsi que tout dommage résultant de la négligence ou consécutif à un défaut d'entretien/de détartrage de l'appareil.

2 anni di garanzia

Questa garanzia copre difetti di costruzione, di produzione e di materiale. Tutte le parti di abrasione sono escluse e altresì l'uso o la manutenzione inappropriata dovuti alla mancanza di pulizia e/o disincrostazione dell'apparecchio.

2 años de garantía

Estagarantíacubre los defectos de construcción, fabricación y materiales. Están excluidas todas las piezas de desgaste y el uso indebido, o los daños indirectos provocados por la falta de limpieza y/o el descascarillado del dispositivo.

2 jaar garantie

Deze omvat constructie-, productie- en materiaalfouten. Uitgesloten zijn alle slijtageonderdelen en onoordeelkundig gebruik, plus gevolgschade door onvoldoende schoonmaken en/of ontkalken van het apparaat.

2 års garanti

Garantien omfatter konstruktions-, fremstillings- og matrialefejl. Alle sliddele og fejlbrug samt følgeskader pga. utilstrækkelig rengøring og/eller afkalkning af enheden er ikke indbefattet.

2 vuoden takuu

Takuu käsittää valmistus-, tuotanto- sekä materiaalivirheet. Takuun ulkopuolelle jäävät kaikki kuluvat osat ja käyttöohjeiden vastainen käyttö, tai ne vauriot, jotka johtuvat siitä, että laitetta ei ole puhdistettu ja/tai laitteessa on pinttynyttä likaa.

2 års garanti

Denne garantien dekker feil i konstruksjon, produksjon og materiale. Garantien omfatter ikke slidedeler og feilaktig bruk eller skader som skyldes mangelfull rengjøring og/eller avkalking av apparatet.

2 års garanti

Denna garanti täcker brister i tillverkning, produktion och material. Slitdelar och felaktig användning, eller följskador på grund av bristande rengöring och/eller avkalkning av apparaten är uteslutna.



Retailer's stamp / Stempel Verkaufsstelle /
Cachet du point de vente / Timbro del rivenditore /
Sello del establecimiento de venta / Stempel verkoopadres /
Butikkens stampe / Leima myyntikonttori / Forhandlerstempel /
Återförsäljarens stämpel / Печать магазина



Design by Matti

Thanks to all people involved in this project: Del Xu for his engagement, ideas and organisation, John Ye for the development, engineering and CAD work, Claudia Fagagnini for the photos, Matti Walker for the timeless, unique, elegant design and graphic work.

Martin Stadler, CEO Stadler Form Aktiengesellschaft